



RE 8 1918

A HUMBROL PRODUCT
© HUMBROL LIMITED,
MARFLEET, HULL,
ENGLAND. 1987



SUITABLE
FOR AGES 7
TO ADULT
7 ANS ET +
AB 7 JAHRE



HUMBROL®
9 27 29
33 74

NOT INCLUDED
NON INCLUSES
NICHT ENTHALTEN
NON INCLUSE



AIRFIX®
M4 M5 M6
M13 G18

NO INCLUIDAS
NIET INBEGREPEN
INGAR EJ
IKKE INKLUDERT




VERSION
RAF RE8
LFT's Armstrong & Mart
3 Squadron
Australian Flying Corps


MADE IN FRANCE. FABRIQUE EN FRANCE.
MUOVIRAKENNUSSARJA PLASTBYGGSATS
CONFORME PRECISIONE D.M. 31.7.79.
NE CONVIENT PAS A UN ENFANT DE
MOINS DE 36 MOIS.


MAQUETTE A PEINDRE.
LA CONFORMITE DU PRESENT PRODUIT AUX
NORMES FRANCAISES OBLIGATOIRES EST
GARANTIE PAR.


HELLER 24 RUE DE PARADIS 75010, PARIS, FRANCE.




 The British Re8 was one of the most widely used two seater aircraft on the Western Front during World War I. The 4077 which were built largely served in the reconnaissance role (for which it was initially designed), though they were also used for artillery observation, army co-operation, bombing and ground attack missions. The subject of this Airfix kit is an aircraft flown by LFT's Armstrong and Mart of No. 3 Squadron Australian Flying Corps. As well as a description of the Re8, this kit contains an attractively presented account of the action on June 9th 1918 when LFT's Armstrong and Mart, in their docile Re8, attacked a German Halberstadt fighter, resulting in the Halberstadt being forced down and captured at Flesselles.


 Le Re8 anglais est l'un des biplaces les plus utilisés sur le front occidental pendant la Première Guerre mondiale. Les 4077 appareils de ce type qui ont été construits ont servi surtout pour des vols de reconnaissance (ce pourquoi ils ont été conçus à l'origine), mais ont été aussi utilisés pour l'observation d'artillerie, la coopération avec l'armée, les bombardements et les missions d'attaque au sol. Ce kit Airfix contient une maquette de l'appareil piloté par les lieutenants d'escadrille Armstrong et Mart du 3^e Escadron de l'Australian Flying Corps. Outre une description du Re8, ce kit présente un compte rendu attrayant de la bataille du 9 juin 1918, au cours de laquelle les lieutenants Armstrong et Mart, avec leur Re8, ont attaqué un chasseur allemand Halberstadt, l'obligeant à descendre, avant de le capturer à Flesselles.

 Die britische Re8 war eines der am häufigsten eingesetzten, zweisitzigen Flugzeuge an der Westfront im I. Weltkrieg. Die 4077 diene überwiegend als Erkennungsmaschine (hierfür war sie ursprünglich entwickelt worden), wurde jedoch auch zur Artillerie-Beobachtung in Zusammenarbeit mit der Armee, als auch als Bomber und zu Bodenangriffen eingesetzt. Gegenstand dieses Airfix-Bausatzes ist ein Flugzeug, das von den Lts. Armstrong und Mart, des 3. Australischen Fliegercorps geflogen wurde. Dieser Bausatz enthält sowohl eine Beschreibung der Re8, als auch eine attraktiv gestaltete Übersicht des Einsatzes am 9. Juni 1918, wobei die Piloten mit ihrer gefügigen Re8 ein deutsches Halberstadt-Jagdflugzeug angriffen, zur Landung zwangen und dadurch die Eroberung von Flesselles unterstützten.

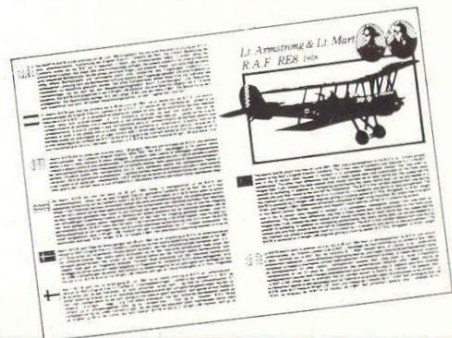
 El Re8 británico era uno de los aviones de dos plazas mas utilizados en el Frente del Oeste durante la Primera Guerra Mundial. Los 4.077 construidos sirvieron mayormente de reconocimiento (para el cual fue su diseño original) aunque también fueron utilizados para la observación de artillería, colaboración con el ejército, misiones de bombardeo y ataques de tierra. El tema de este kit de Airfix es un avión pilotado por los Tenientes de Vuelo Armstrong y Mark de la Escuadrilla n° 3 del Cuerpo Australiano de Aviación. Además de una descripción del Re8, este kit contiene un relato atractivamente presentado de la acción del 9 de Junio de 1.918 cuando los Tenientes de Vuelo Armstrong y Mart en su dócil Re8 atacaron un cazador alemán Halberstadt resultando en el derribo y la captura del Halberstadt en Flesselles.

 L'aereo britannico a due posti RE8 era uno dei più usati sul fronte occidentale durante la prima guerra mondiale. Largamente impiegato nel ruolo di ricognizione (per il quale era stato inizialmente ideato), veniva anche usato in missioni di bombardamento e di aiuto alle divisioni da guerra. Utilizzato da Armstrong e Mart del 3° squadrone del Corpo di Volo Australiano, fu protagonista il 9 giugno 1918 di un attacco al bombardiere tedesco Halberstadt che finì con la cattura dello stesso a Flesselles. Dettaglio della descrizione contenuto nel kit.

 De Engelse Re8 was een van de meest veelzijdig gebruikte 2-persoons-vliegtuigen aan het Westelijk front van WW.1 De 4.077 vliegtuigen die gebouwd werden werden veelvuldig als verkenningsvliegtuig (waarvoor het ook bedoeld was) gebruikt. Ze werden echter ook gebruikt bij de artillerie, hulp-operaties voor het leger en voor bombardementen grondaanval-vluchten. Dit Airfix bouwmodel betreft het vliegtuig gevlogen door LFT's Armstrong en Mart van het 3e Squadron van het Australisch Vliegcorps. Dit bouwmodel bevat naast een beschrijving van de Re8 ook een aardig verslag van de aanval op 9 Juni 1918 toen de vliegeniers Armstrong en Mart met hun handelbare Re8 een Duitse Halberstadt aanvielen, die gedwongen werd te landen en buitgemaakt te Flesselles.

 Den engelska Re8:an var ett av de mest använda tvåsitsiga planen vid Västfronten under Första Världskriget. Av de 4077 st som byggdes, användes de flesta för spaningsuppdrag (vilket också var den ursprungliga avsikten), men de förekom också vid artilleriobservationer, vid armésamverkan och deltog också i bomb-och markattakuppdrag. Temat för denna Airfix-byggsats är ett plan som flögs av Armstrong och Mart från 3:dje divisionen vid Australian Flying Corps. Byggsatsen innehåller både en beskrivning av Re8:an, och en redogörelse för striden den nionde juni 1918 da Armstrong och Mart, i sin lätthanterliga Re8, attackerade ett tyskt Halberstadt jaktplan som de tvingade net till marken där det tillfangatogs.

 Brittiläinen Re8 oli käytetyimpiä kaksipaikkaisia lentokoneita länsirintamalla ensimmäisessä maailmansodassa. 4077-koneet, joita valmistettiin paljon, palvelivat tiedustelutehtävissä (johon ne oli alunperin suunniteltukin), mutta niitä käytettiin myös tykistötähystykseen, armeijan yhteistyöhön, pommitukseen ja maahyökkäystehtäviin. Tämän Airfix-mallin esikuva on lentokone, jolla lensivät luutnantit Armstrong ja Mart Australian lentojoukkojen 3. eskaaderista. Tämä rakennussarja sisältää kuvauksen Re8-koneesta sekä selonteon vuoden 1918 kesäkuun 9. päivän taistelusta, jossa Armstrong ja Mart hyökkäsivät saksalaista Halberstadt-hävittäjää vastaan. Halberstadt pakotettiin laskeutumaan ja se vallattiin Flessellesissä.

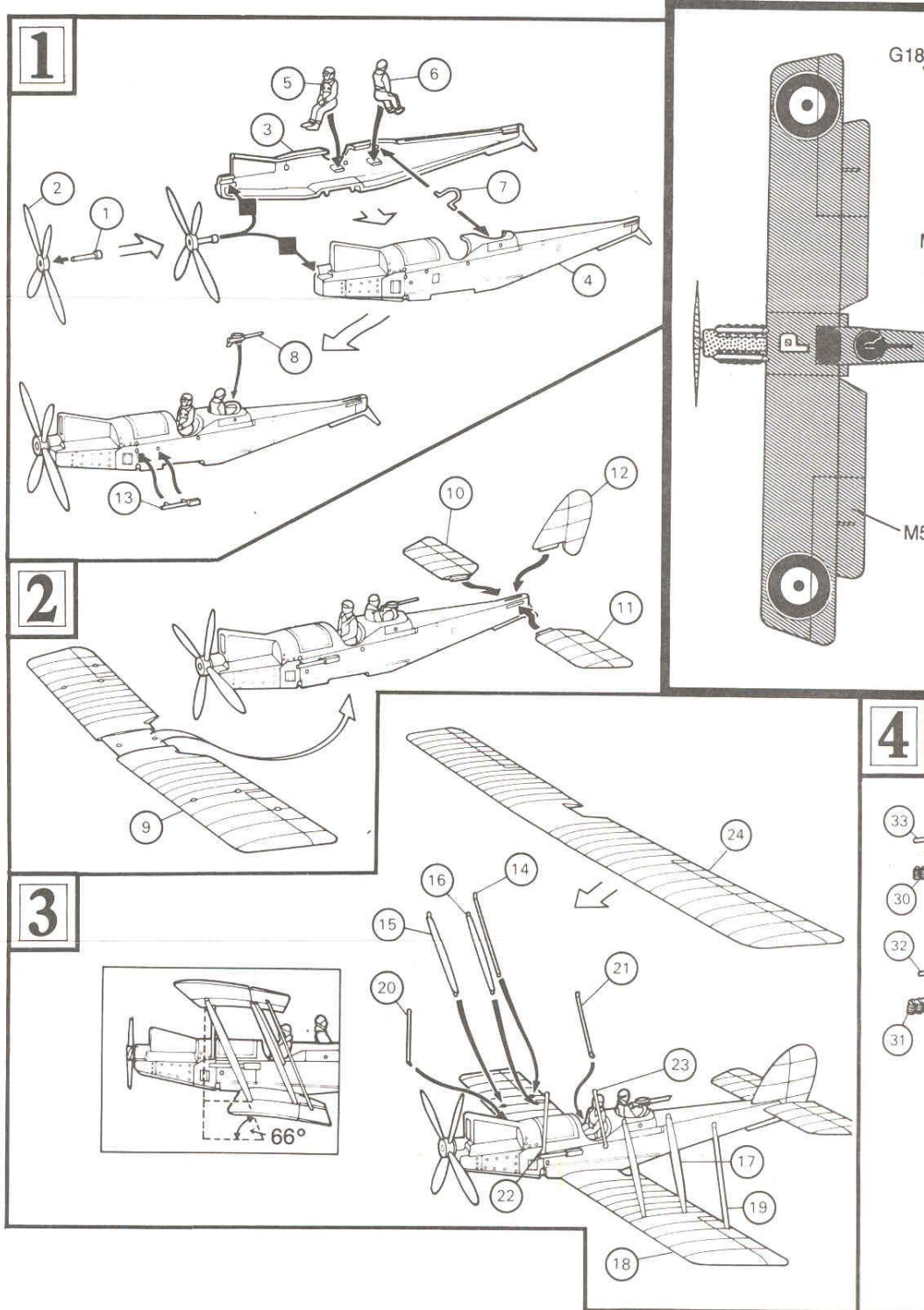


R.A.F RE8

1918

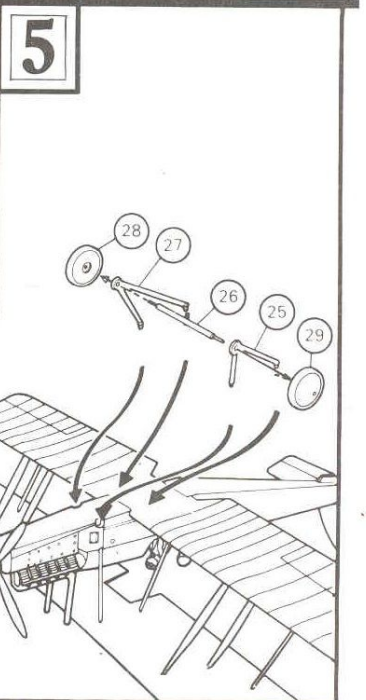
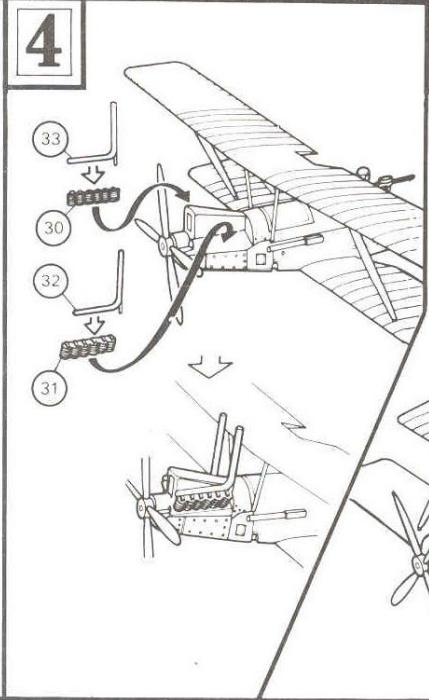
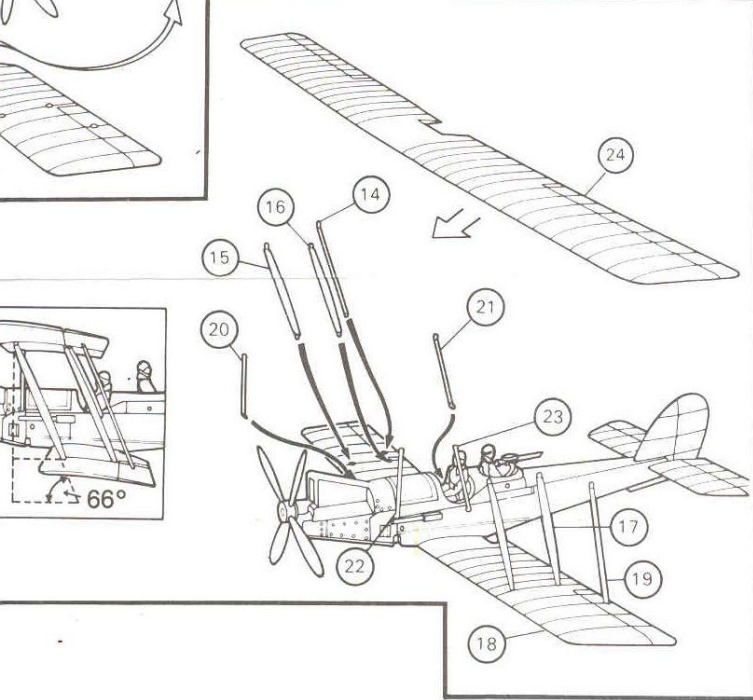
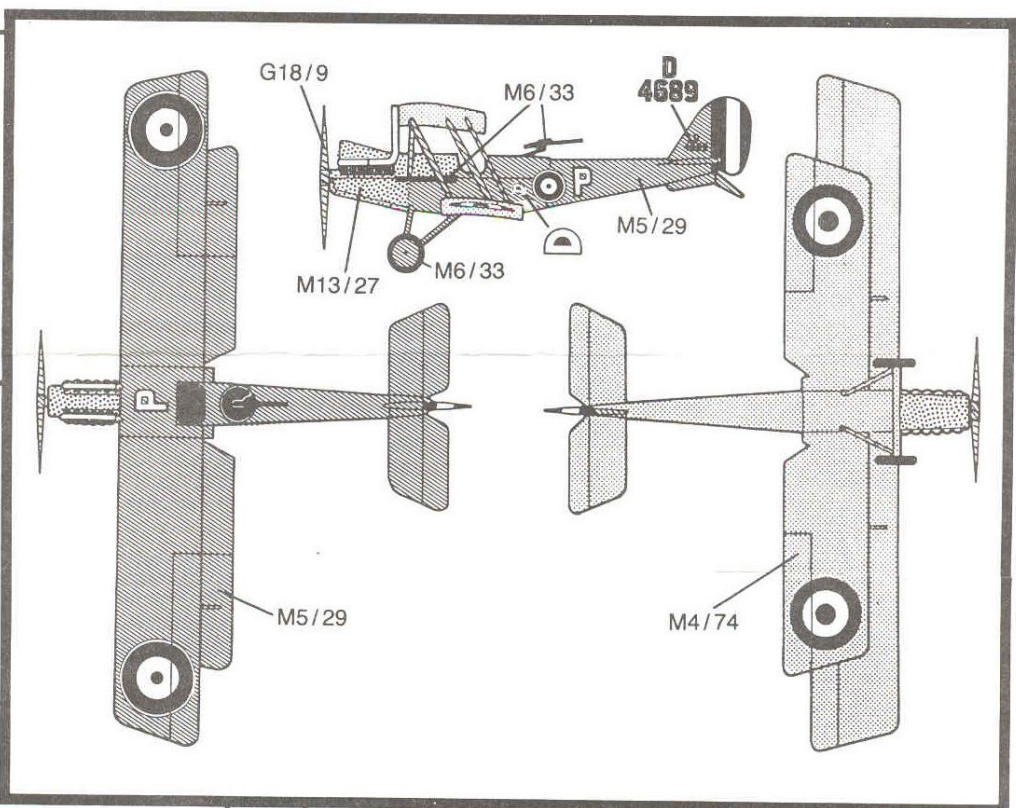
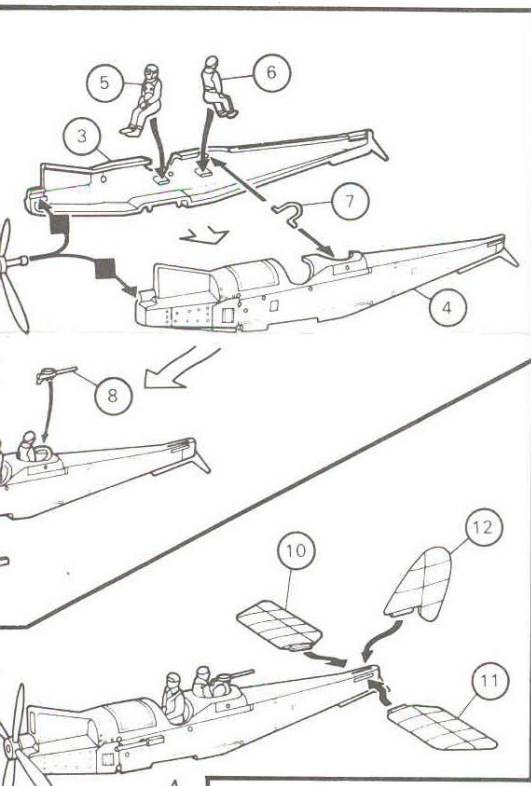
CEMENT
 COLLEZ
 KLEBEN
 UNIRE CON ADESIVO
 CON PEGAMENTO
 VASTPLAKKEN
 LIMMA
 LIM

DO NOT CEMENT
 NE COLLEZ PAS
 NICHT VERKLEBEN
 NON APPLICARE ADESIVO
 SIN PEGAMENTO
 NIET VASTPLAKKEN
 LIMMA INTE
 LIMES IKKE



01076

AIRFIX JMBROL PRODUCT © 1987





R. A. F. Re8

De Re8 was ontworpen en gebouwd door de Koninklijke Luchtvaart Fabrik (R. A. F.) om te dienen als een robuust en stabiel tweezits-herkennings-vliegtuig. De productie begon in 1916 met 4.077 Re8's gebouwd hoofdzakelijk ingezet op het Westelijk Front in WW 1. De Re8 had een 150 HP 12 cilinder luchtgekoelde R. A. F. motor. Het had een spanwijdte van 12,98 M en een lengte van 8,5 M. Het operationele plafond was 13.500 ft (4.115 M) en een snelheid van 103 mph (166 KM) op 5.000 ft.

De rol van de Re8 werd in de oorlog uitgebreid tot artillerie-observatie, leger ondersteuning, dag- en nachtbommenwerper (2x50 KG-bommen) en grond aanvallen (4x29 KG-bommen). Ofschoon zijn wendbaarheid was beperkt, deed de Re8 het toch erg goed in luchtgevechten, daar het zeer sterk was en goed uitgerust met één voorwaarts vurend Vickers machinegeweer en één (later uitgebreid tot twee) Lewis machinegeweren op een draaischijf in de waarnemers-cockpit.

LFT's Armstrong and Mart

Laat in de morgen van 9 Juni 1918 een Re8 van het 3e squadron Royal Australian Airforce, vloog een routine herkenningsvlucht in de Somme-sector, toen zij een Duitse Halberstadt tweezitter herkenningsjager ontdekte. De Halberstadt vloog oostwaart naar huis, zijn bemanning onzeker van hun juiste positie. Armstrong en Mart in hun volgzame Re8 besloten de Halberstadt aan te vallen en vuurden openingsschoten en dwongen de Halberstadt te keren en westwaarts te vliegen. De Halberstadt werd op cca. 100 meter afstand vervolgt door de Re8. Armstrong en Mart hielden hun machinegeweren gericht op het Duitse vliegtuig tot zij boven Flesselles waren, de thuisbasis van het 3e squadron waar de Halberstadt gedwongen werd te landen. De bemanning werd door het verraste grondpersoneel gevangen genomen en de Halberstadt werd later als Trofee aan de Australische Regering gegeven.



R. A. F. Re8

El Re8 fue diseñado y construido por la Royal Aircraft Factory (R. A. F.) para ser un avión de reconocimiento de dos plazas robusto y estable. La producción empezó en 1916 y finalmente se construyeron 4077 Re8, sirviendo principalmente en el Frente del Oeste en la Primera Guerra Mundial. El Re8 tenía un motor de 12 cilindros, 150 caballos y refrigerado por aire. Tenía una envergadura de alas de 12,98 metros, una eslora de 8,5 metros, un techo operacional de 4115 metros y una velocidad de 166 km/h a 5000 pies.

El papel del Re8 en la guerra fue la observación de artillería, la cooperación con el ejército, los bombardeos de día y de noche (2 bombas de 50 kgs) y los ataques a tierra (4 bombas de 29 kgs). Aunque su maniobrabilidad fue limitada, el Re8 se portó bien en el combate aéreo siendo muy duro y bien armado, con una ametralladora fija Vickers disparando hacia delante y una (que más tarde serían dos) ametralladoras Lewis sobre el montaje flexible en la carlinga del observador.

Tenientes Armstrong y Mart

A últimas horas de la mañana del 9 de Junio de 1918, un Re8 del Escuadrón de las Reales Fuerzas Aereas de Australia volaba en una patrulla rutinaria de reconocimiento en el sector de Somme, cuando divisaron un cazador alemán de reconocimiento Halberstadt de dos plazas. El Halberstadt iba hacia el Este rumbo a casa y su tripulación desconocía su posición exacta. Armstrong y Mart en su dócil Re8 decidieron atacar al Halberstadt y dispararon las ráfagas iniciales obligando al Halberstadt a cambiar de rumbo hacia el Oeste. El Halberstadt fue perseguido por el Re8 a una distancia de 100 metros. Armstrong y Mart seguían apuntando con sus cañones al avión alemán hasta que llegaron sobre Flesselles, la sede del tercer Escuadrón desde el Halberstadt fue abligado a aterrizar. La tripulación fue hecha prisionera por el asombrado personal de tierra y el Halberstadt fue posteriormente presentado al gobierno de Australia como trofeo de guerra.



R. A. F. Re8

L'Re8 fu progettato e costruito dalla Royal Aircraft Factory (R. A. F.) per essere impiegato come robusto e stabile aereo biposto da ricognizione. La produzione iniziò nel 1916, con 4.077 Re8 costruiti, utilizzati principalmente sul fronte occidentale nella guerra mondiale. L'Re8 era azionato da motore della R. A. F. raffreddato ad aria, con 12 cilindri da 150 hp. Aveva un'apertura d'ali di 12,98 m, lunghezza 8,5 m, tangenza di esercizio di 5.115 m ed una velocità di 166 km all'ora a 1.524 m. La funzione dell'Re8 in guerra comprendeva anche osservazione per artiglieria, cooperazione con l'esercito, bombardamenti notturni e diurni (2 bombe da 50 kg) ed attacchi a bassa quota (4 bombe da 29 kg). Pur di maneggevolezza limitata, l'Re8 spesso era efficiente in combattimenti aerei, essendo molto robusto e bene armato con una mitragliatrice Vickers fissa a fuoco frontale ed una (successivamente portata a due) mitraglia Lewis su un cestello flessibile nell'abitacolo dell'osservatore.

Tenenti Armstrong e Mart

Sul tardo mattino del 9 giugno, un Re8 della 3a squadriglia della Royal Australian Airforce stava compiendo un normale volo di ricognizione sul settore Somme, quando i piloti localizzarono un caccia tedesco da ricognizione Halberstadt biposto. L'Halberstadt stava volando a est verso la Germania; il suo equipaggio sembrava incerto sulla sua esatta posizione. Armstrong e Mart, nel loro docile Re8, decisero di attaccare l'Halberstadt, aprendo il fuoco e costringendo l'Halberstadt a virare e a dirigersi verso ovest. L'Halberstadt veniva inseguito dall'Re8 ad una distanza di 100 m. Armstrong e Mart puntarono le loro mitragliatrici sull'aereo tedesco fino ad arrivare sopra Flesselles, la base della squadriglia N.3, dove l'Halberstadt fu costretto ad atterrare. L'equipaggio venne fatto prigioniero dallo stupito personale di terra, e l'Halberstadt veniva poi regalato al governo australiano come trofeo di guerra.



RAF Re8

Re8:an konstruerades och byggdes av Royal Aircraft Factory (R. A. F.) för att fungera som ett taligt och stabilt tvasitsigt spaningsplan. Produktionen startade 1916 och totalt byggdes 4.077 Re8:or, som huvudsakligen användes vid Västfronten under Första Världskriget. Re8 hade en 12-cylindrig luftkyld R. A. F. motor på 150 hästkraft. Spännvidden var 12,98 m, längden 8,5 m, max flyghöjd 4115 m och vid 1500 m höjd var hastigheten 166 km/h.

Re8:an förekom iflera roller under kriget. Den användes vid artilleriobservationer, vid armésamverkan, natt- och dagbombningar (2x50 kg bomblast) och för markattacker (4x29 kg bomblast). Trots att rörligheten var begränsad lyckades planet ofta väl i luftstrider. Bland annat beroende på stor talighet och stark belysning. Det hade en fast framatriktrad Vickers kulspruta och en (senare två) rörlig Lewis kulspruta vid observatörens plats.

Armstrong och Mart

Sent på morgonen den 9 juni 1918 flög en Re8, från 3:e divisionen ur de australiska styrkorna, en rutinpatrull över Sommeområdet. Piloterna upptäckte ett tyskt tvasitsigt Halberstadt spanings-jaktplan. Det tyska planet var på hemväg österut, men besättningen var osäker på sin exakta position. Armstrong och Mart, piloterna på det mer lätthanterliga engelska planet, bestämde sig för att attackera. Med kulsprutesalvor tvingade de Halberstadt-planet att vända och flyga västerut. Re8:an förföljde sedan Halberstadtplanen på ungefär 100 m avstånd. Armstrong och Mart höll sina vapen riktade mot det tyska planet tills de befann sig över Flesselles, 3:e divisionens bas, där det tvingades att landa. Besättningen tillfångatogs av den förnådde markpersonalen och Halberstadtplanet gavs till den australiska regeringen som en krigstrofé.



R. A. F. Re8

Re8:n suunnitteli ja rakensi kuninkaallinen lentokonetehdas (R. A. F.) toimimaan kestäväenä ja lujuana kaksipaikkaisena tiedustelukoneena. Valmistus alkoi vuonna 1916. Yhteensä rakennettiin 4.077 Re8-konetta, jotka palvelivat pääasiassa länsirintamalla ensimmäisessä maailmansodassa. Re8-koneessa oli 150 hv:n 12-sylinterinen ilmajäähdytteinen moottori. Sen siipiväli oli 12,98 m, pituus 8,5 m, lakikorkeus 3.500 ft (4.115 m) ja nopeus 103 m/h (166 km/h) 5.000 jalan korkeudessa.

Re8-konetta käytettiin sodassa myös tykistötähystykseen, armeijan yhteistoimintaan, päivä- ja yöpommituksiin (2x50 kg:n pommien maahyökkäyksiin (4x29 kg pommitt). Vaikka sen ohjattavuus oli rajoitettu, Re8 pärjäsi usein hyvin lentotaiteluissa, sillä se oli kestävä ja hyvin aseistettu. Siinä oli yksi kiinteä eteenpäin tulittava Vickers-konekivääri ja yksi (myöhemmin kaksi) Lewis-konekivääri taipuisalla alustähystäjän hytissä.

Lutnantit Armstrong ja Mart

Myyhään aamulla 9. kesäkuuta 1918 Australian kuninkaallisten ilmavoimien 3. eskaaderin Re8 lensi rutini tiedustelulennun sektorilla, kun he havaitsivat saksalaisen kaksipaikkaisen Halberstadt-tiedusteluhävittäjän. Halberstadt oli suunnistamassa mutta miehistö oli epävarma tarkasta sijainnistaan. Armstrong ja Mart päättivät hyökätä Halberstadtia vastaan. Ho avasivat Halberstadtin kääntymään länteenpäin. Re8 ajoi Halberstadtia takaa 100 m:n päässä. Armstrong ja Mart pitivät aseensa täällä saksalaisen koneeseen, kunnes he saapuivat Flessellesiin, 3. eskaaderin tukikohtaan, jossa Halberstadt pakotettiin laskeutumaan kenttähenkijöistä otettiin miehistön vagiksi ja Halberstadt lahjoitettiin Australian hallitukselle voitonmerkiksi.