

P-40シリーズは、アメリカ陸軍航空隊のみならず連合軍の主力戦闘機として第二次世界大戦のあらゆる戦場で活躍しました。性能的には決して一流ではありませんでしたが、量産性にすぐれ、取り扱いやすく、かつ頑丈であったため、対地攻撃や対爆撃機戦闘に奮戦しました。

P-40Kは、高々度性能を改善したF型とほぼ同じ機体でしたが、より強力なアリソンV-1710-73エンジンを搭載、増大したトルクの影響で離陸時に機首が振られる傾向があったため、改善策とし

て垂直安定板にフィンを加えこれがK型の外観的特徴となりました。

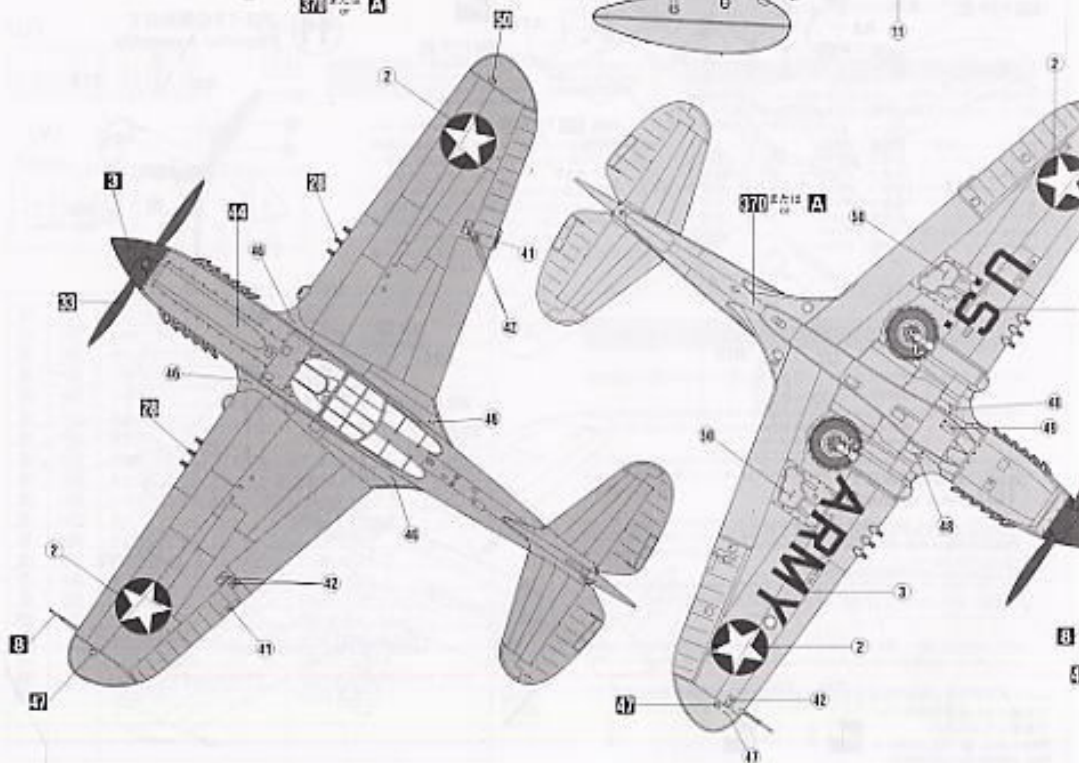
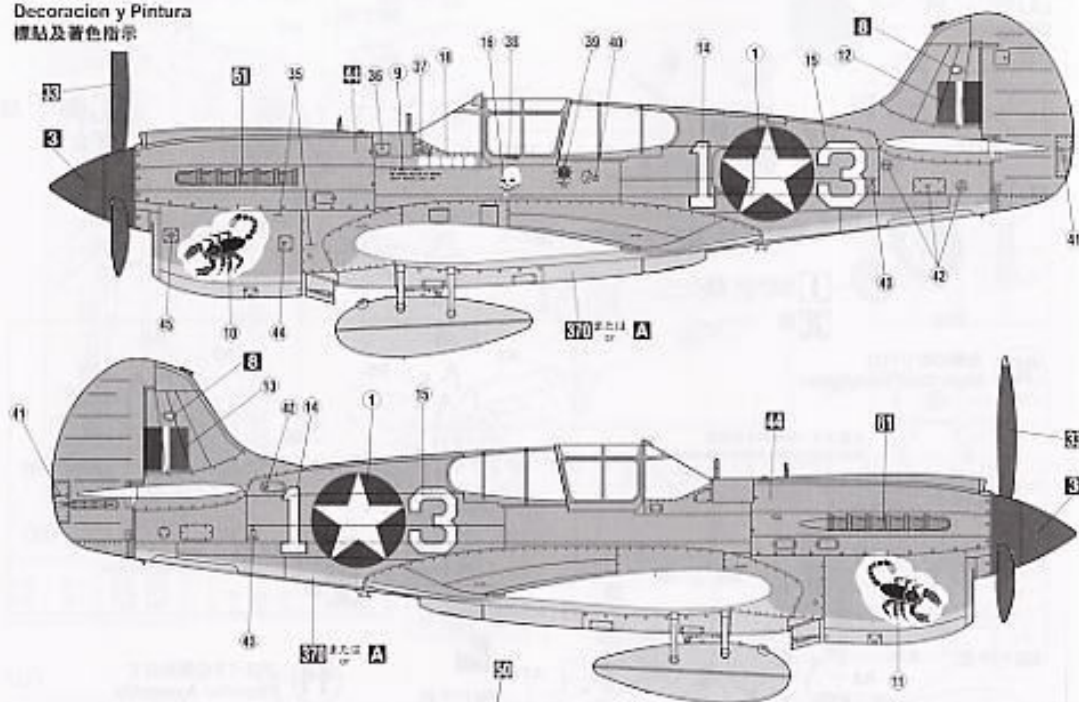
《データ》乗員：1名、全幅：11.37m、全長：9.67m、全高：3.77m、全備重量：3,810kg、エンジン：V-1710-73（離昇出力1,350hp）、最大速度：582km/h（高度4,570m）、武装：12.7mm機銃×6

3	H 3	レッド(赤)	RED
8	H 8	シルバー(銀)	SILVER
12	H 52	オリーブドラブ(1)	OLIVE DRAB (1)
13	H 53	ニュートラルグレー	NEUTRAL GRAY
20	H 67	ライトブルー	LIGHT BLUE
28	H 18	黒鉄色	STEEL
31	H 82	軍艦色(1)	DARK GRAY (1)
33	H 12	つや消しブラック	FLAT BLACK
34	H 25	スカイブルー	SKY BLUE
41	H 47	レッドブラウン	RED BROWN
44	H 27	タン	TAN
47	H 90	クリアーレッド	CLEAR RED
50	H 93	クリアーブルー	CLEAR BLUE
54	H 80	カーキグリーン	KHAKI GREEN
61	H 76	焼鉄色	BURNT IRON
137	H 77	タイヤブラック	TIRE BLACK
304		オリーブドラブFS34087	OLIVE DRAB FS34087
329		イエローFS13538	YELLOW FS13538
351		FS34151ジンク・クロメイトタイプI	FS34151 ZINC-CHROMATE TYPE I
370		エイザーブルー	AZURE BLUE

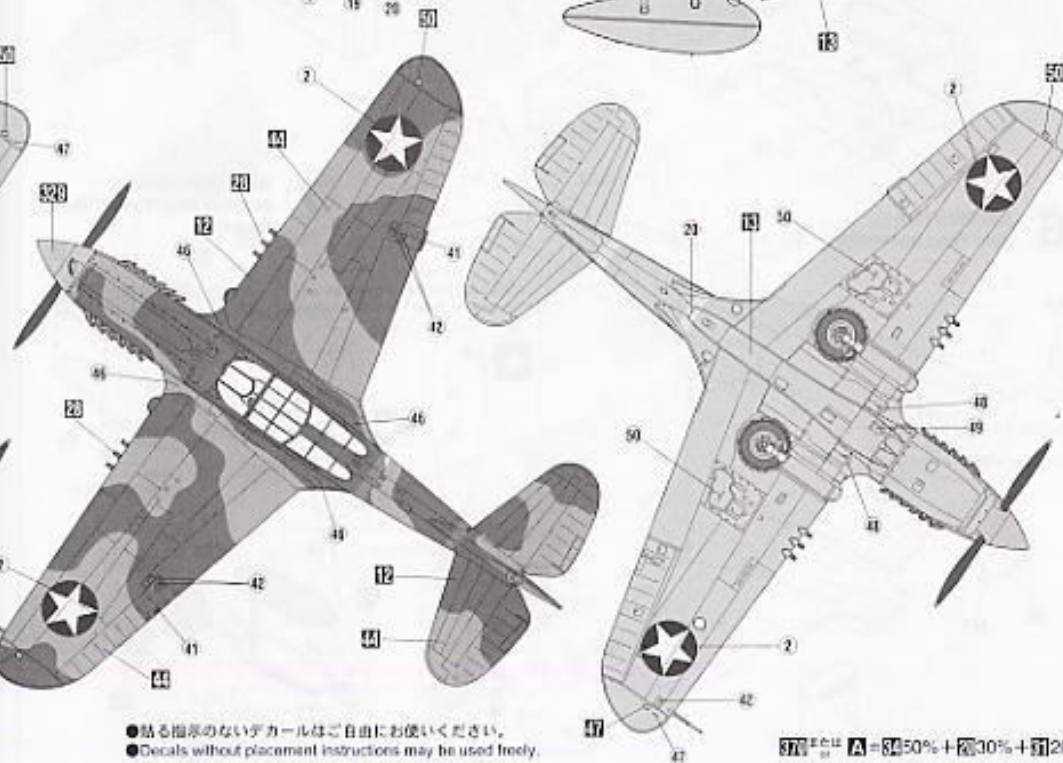
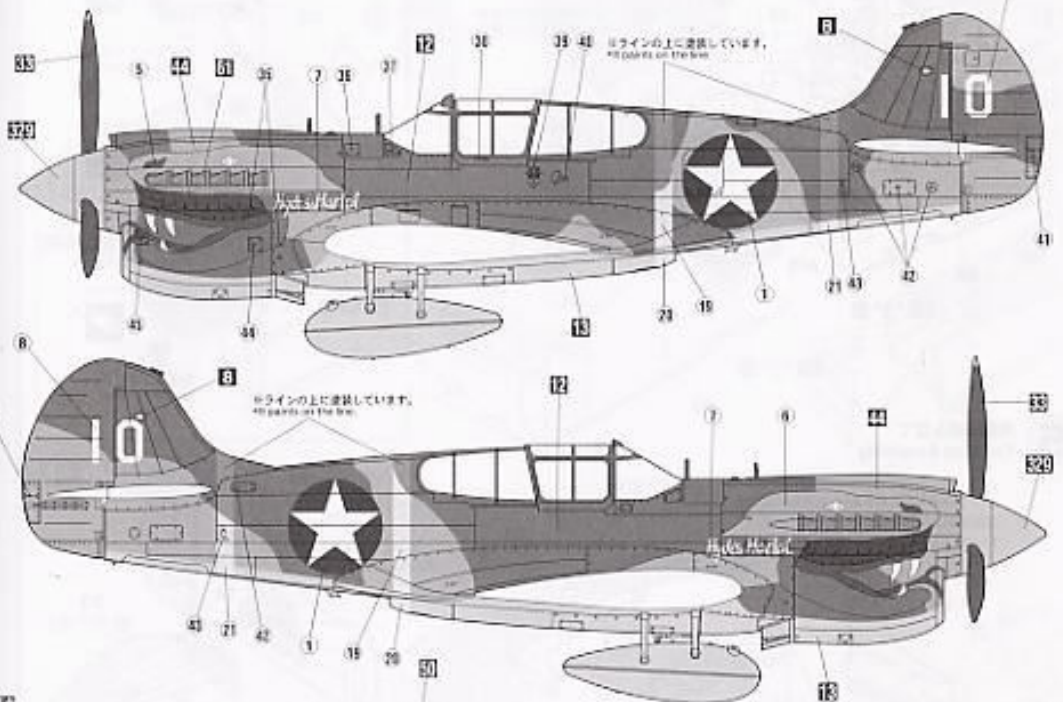
Marking and Painting

マーキング及び塗装図
 Markierungen und Bemalung
 Decoration et Peinture
 Marchio & Pittura
 Decoracion y Pintura
 標記及着色指示

1 アメリカ陸軍 第57戦闘航空群 第64戦闘飛行隊 チュニジア 1943年5月
 U.S. ARMY, 64th FS / 57th FG, Tunisia, May 1943



2 アメリカ陸軍 第18戦闘航空群 第70戦闘飛行隊 ハワイ 1942~43年
 U.S. ARMY, 70th FS / 18th FG, Hawaii 1942-1943



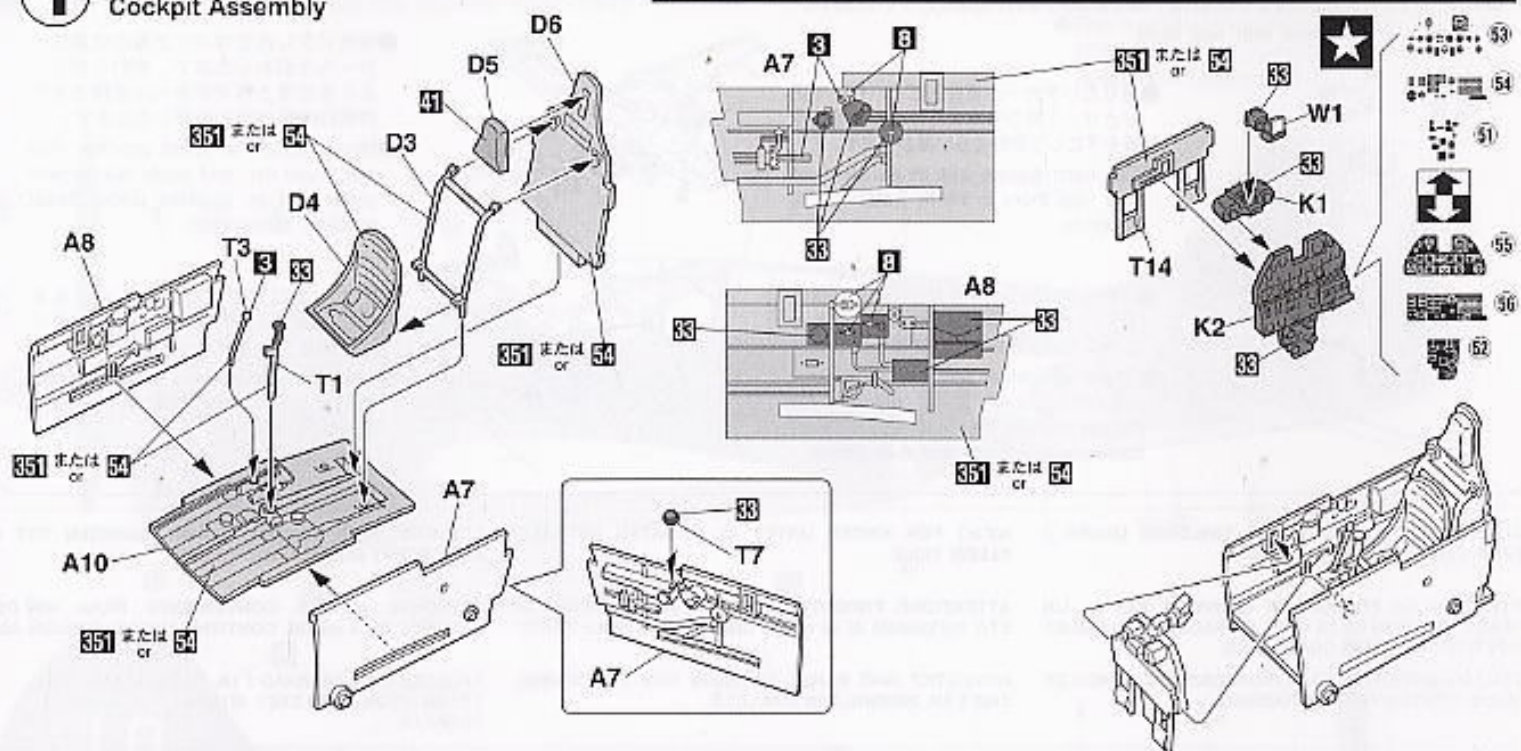
◆この塗装図は1/48スケールを、側面80%、上面50%に縮小してあります。
 ◆This marking chart has been reduced by 80% in the side view and 50% in the top views from 1/48 scale.

●貼る指示のないデカールはご自由にお使いください。
 ●Decals without placement instructions may be used freely.

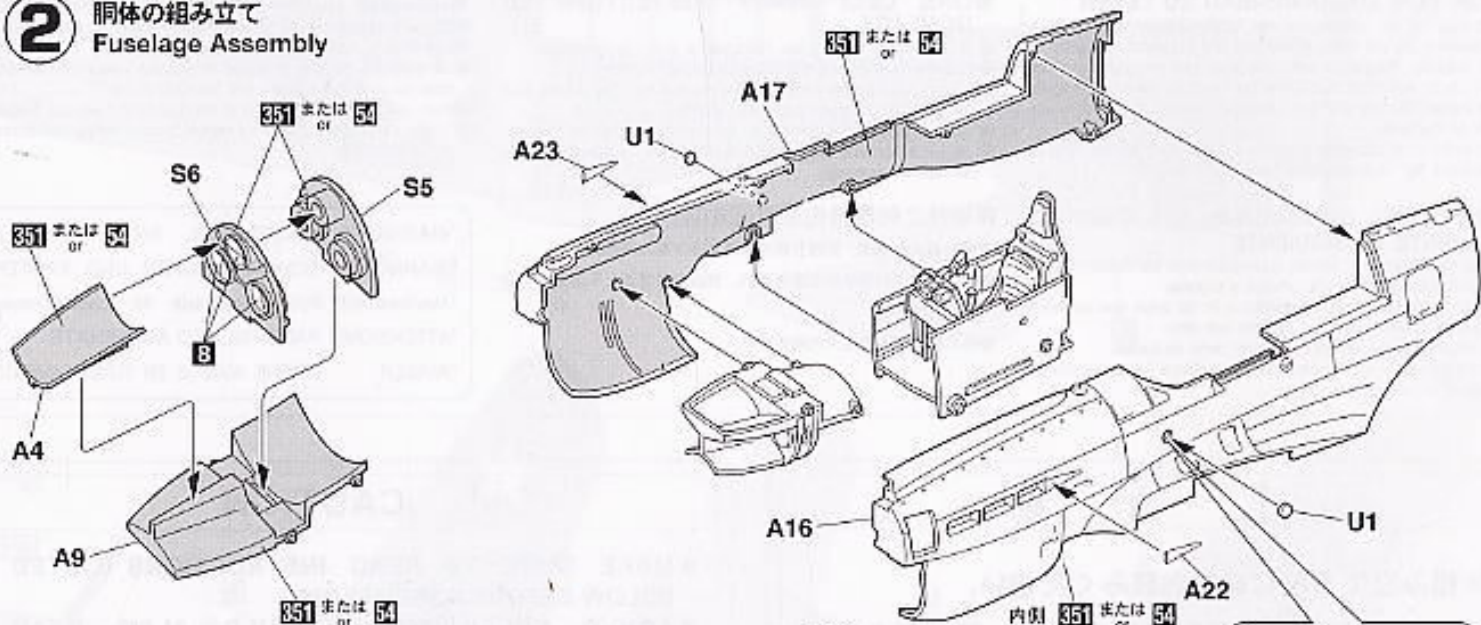
570 機体色 A = 80%50% + 20%30% + 10%20%

1 コックピットの組み立て Cockpit Assembly

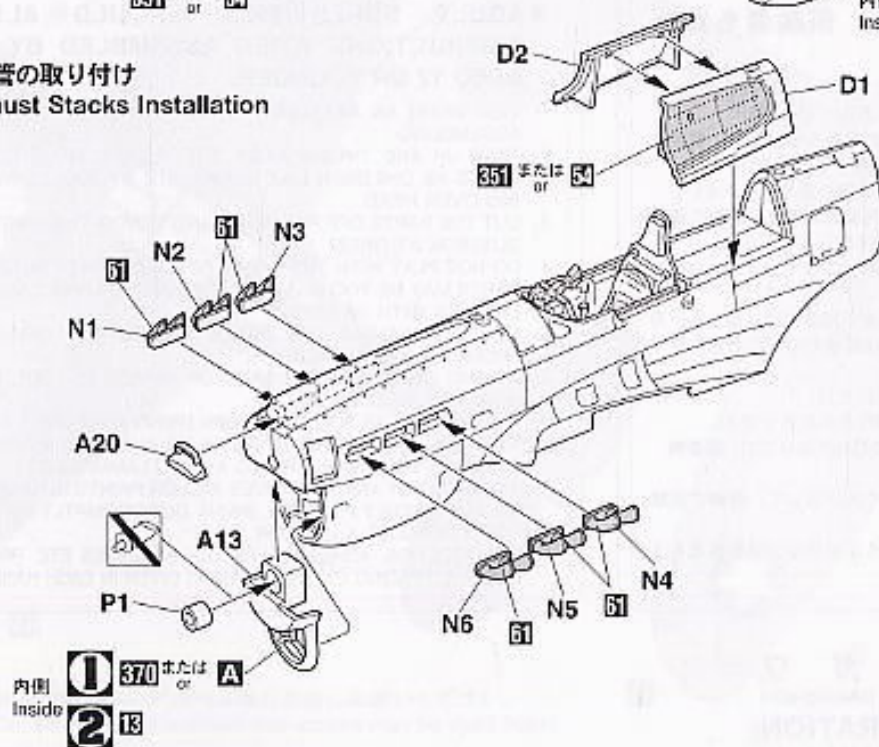
このキットに接着剤及び塗料は含まれておりません。プラスチック専用の物を別にお求め下さい。



2 胴体の組み立て Fuselage Assembly

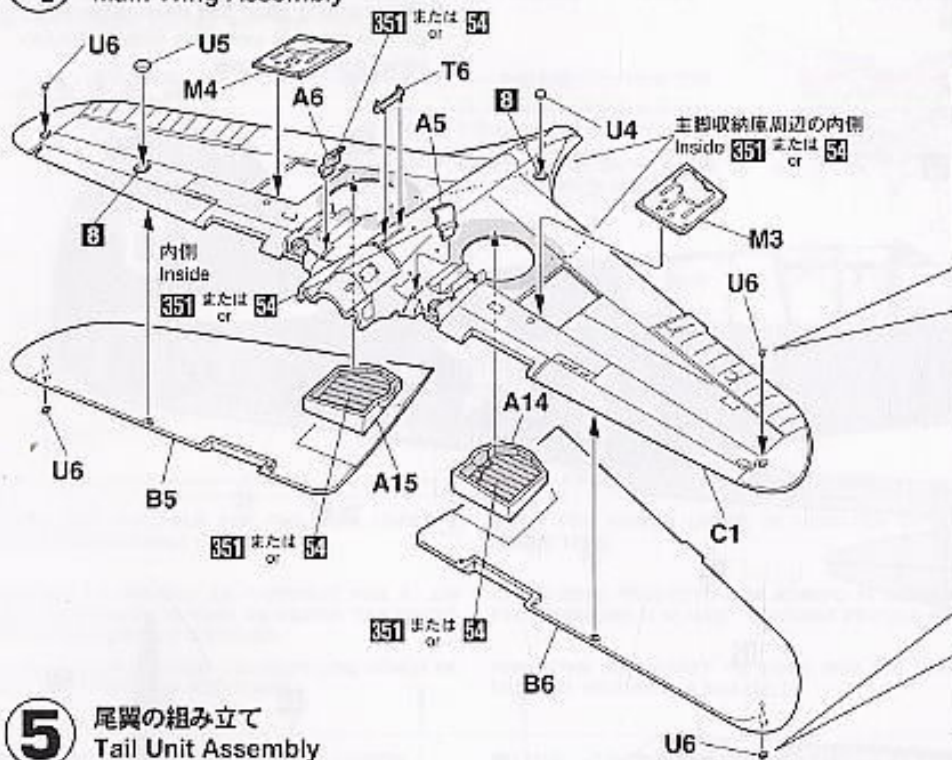


3 排気管の取り付け Exhaust Stacks Installation



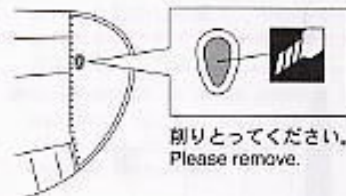
370 または A = 34 50% + 20 30% + 31 20%

4 主翼の組み立て Main Wing Assembly

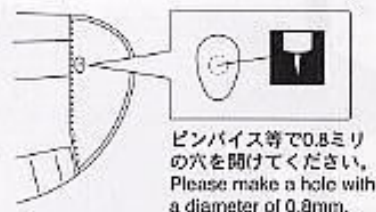


クリアーパーツ(U6部品)を取り付ける場合は
削り取ってください。
Please remove, when you attach a clear parts (U6).

STEP1



STEP2

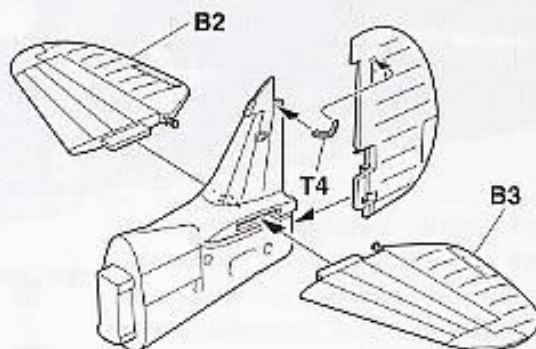
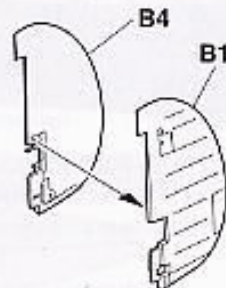
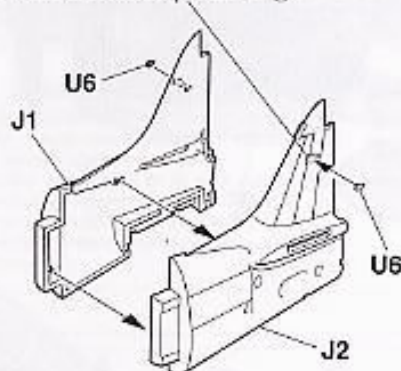


STEP3

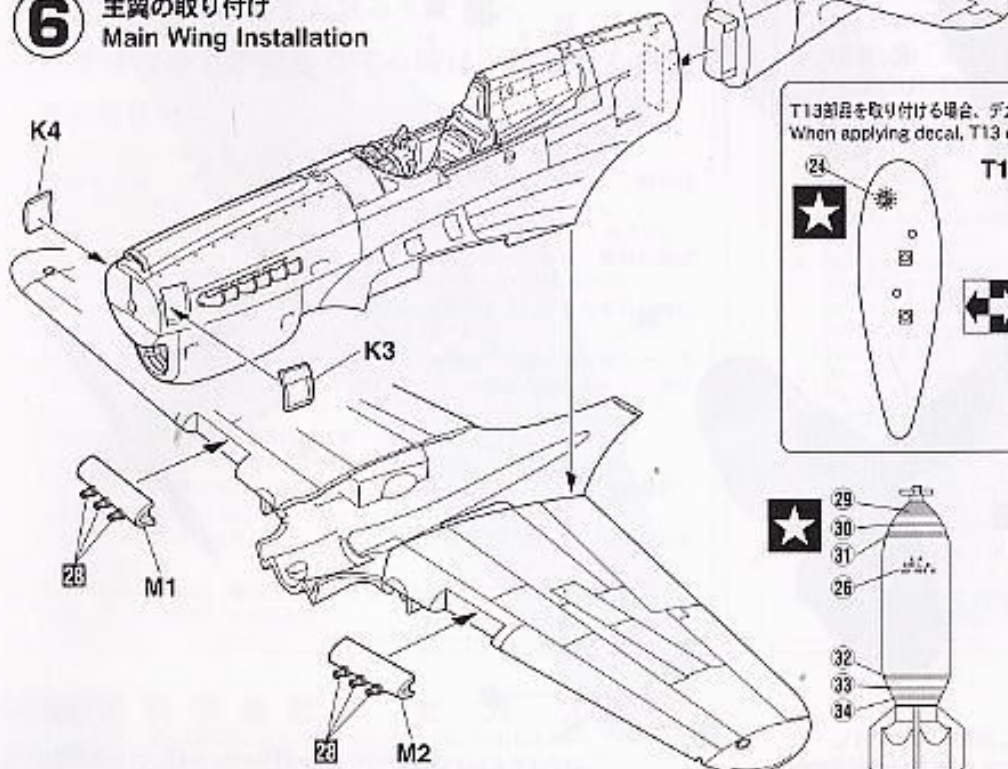


5 尾翼の組み立て Tail Unit Assembly

クリアーパーツ(U6部品)を取り付ける場合
は前回の工程と同様に削り取ってください。
It is the same as the process of 4.

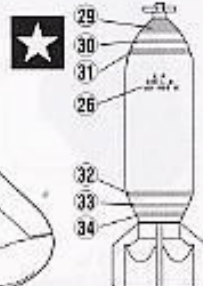
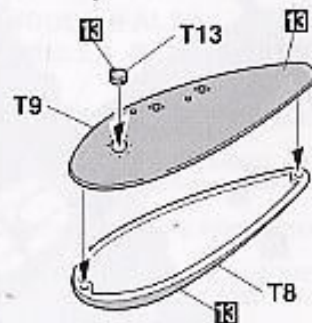
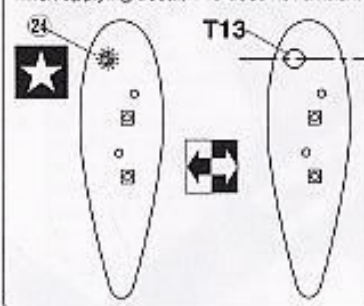


6 主翼の取り付け Main Wing Installation

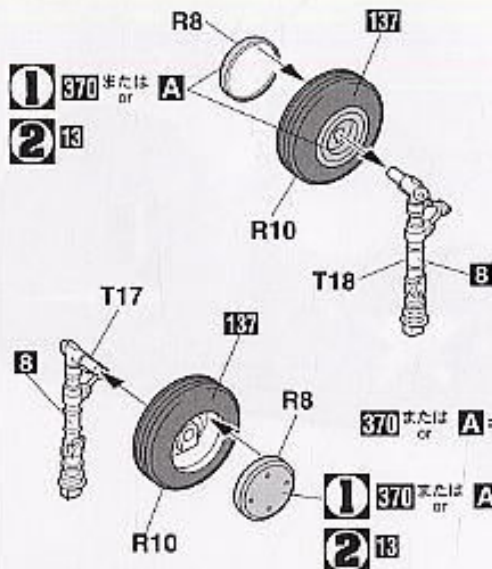


7 増槽と爆弾の組み立て Auxiliary Fuel Tank & Bomb Assembly

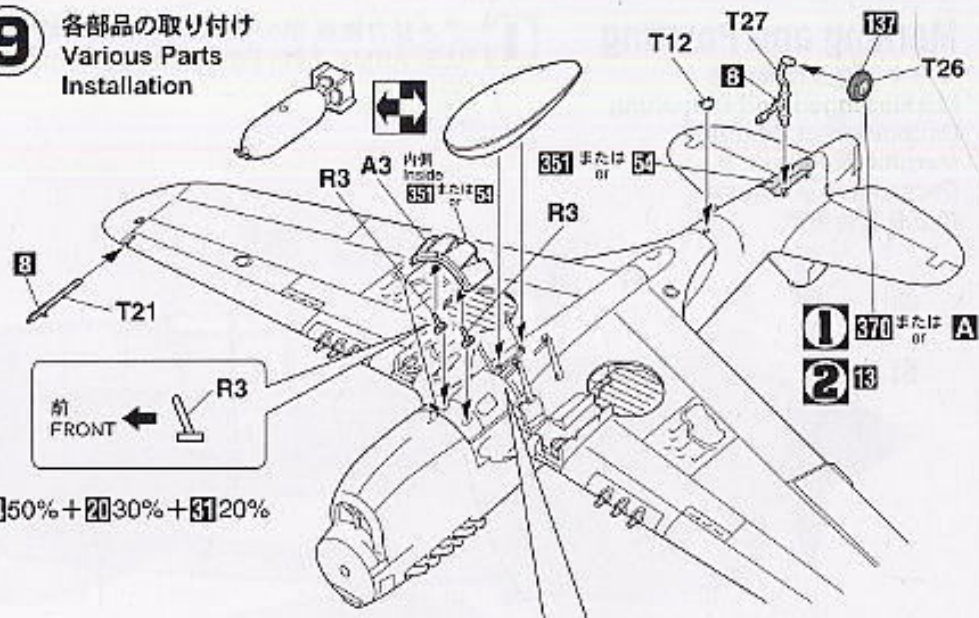
T13部品を取り付ける場合、デカールは貼りません。
When applying decal, T13 does not attach.



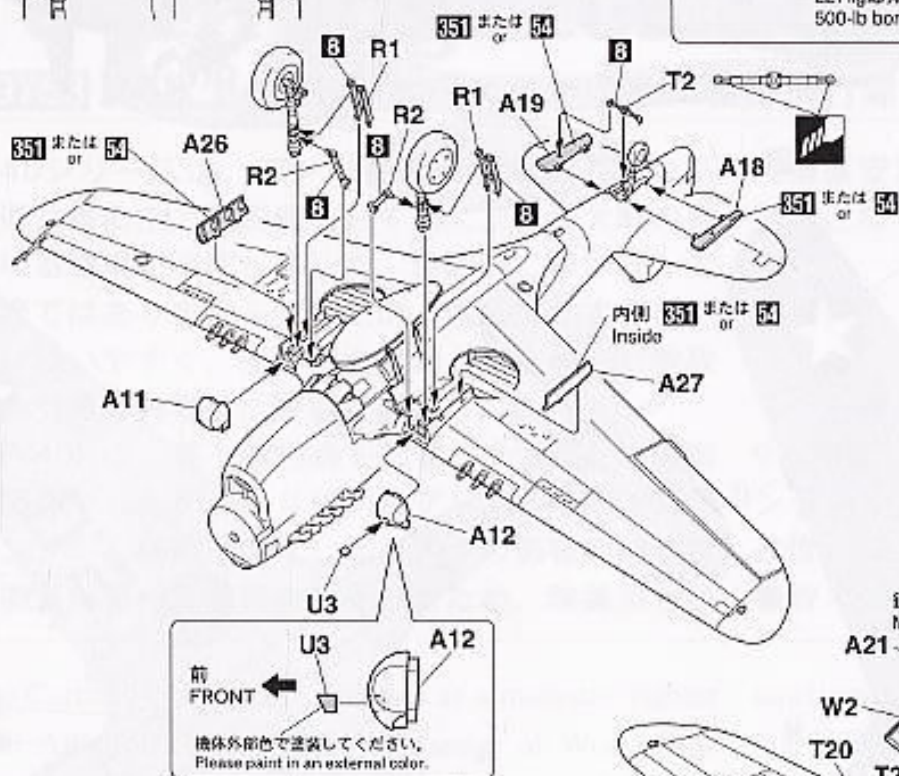
8 主脚の組み立て Main Gear Assembly



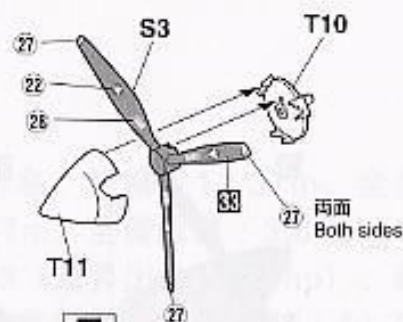
9 各部品の取り付け Various Parts Installation



10 主脚の取り付け Main Gear Installation

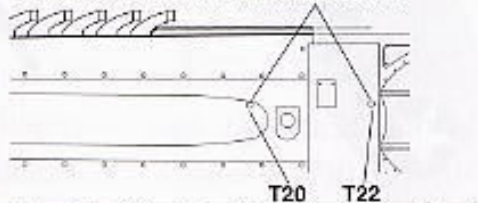


11 プロペラの組み立て Propeller Assembly

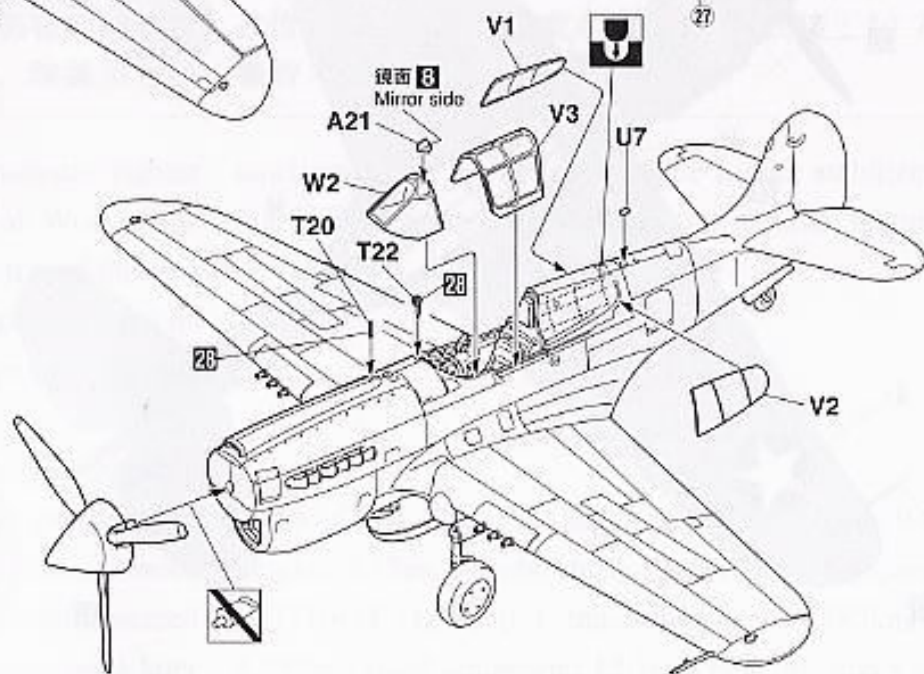


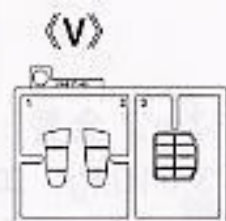
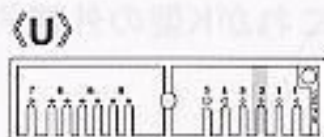
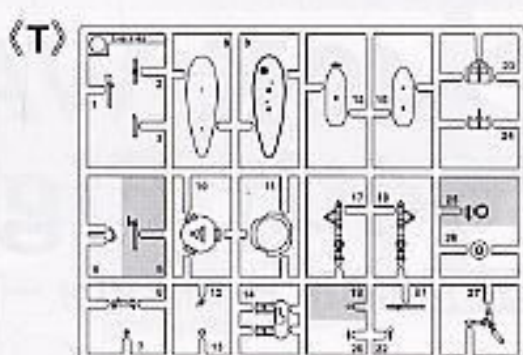
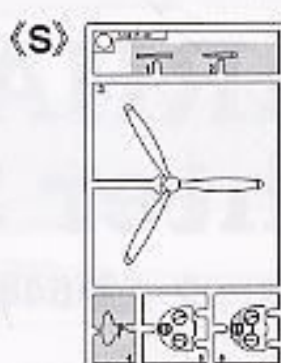
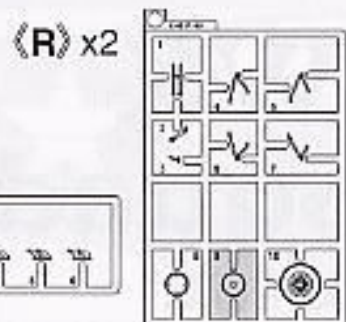
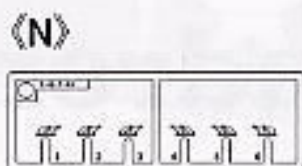
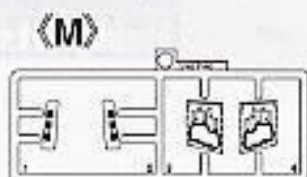
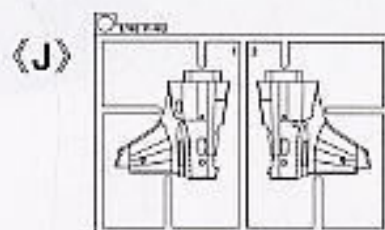
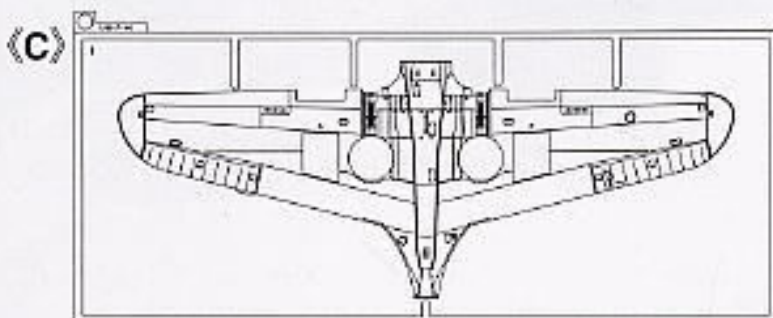
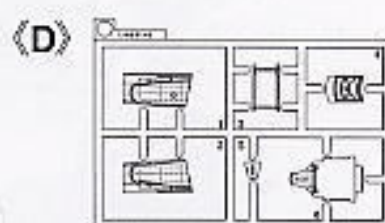
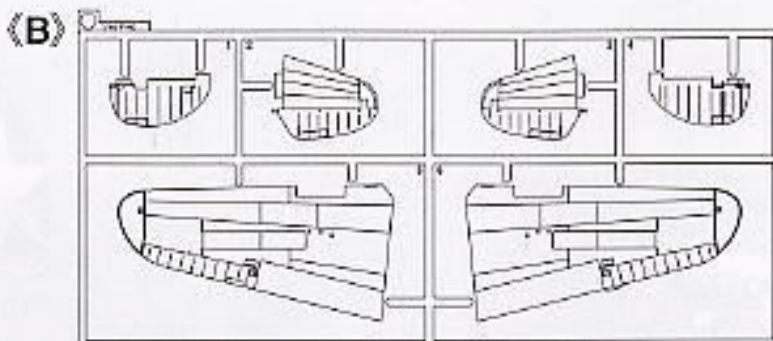
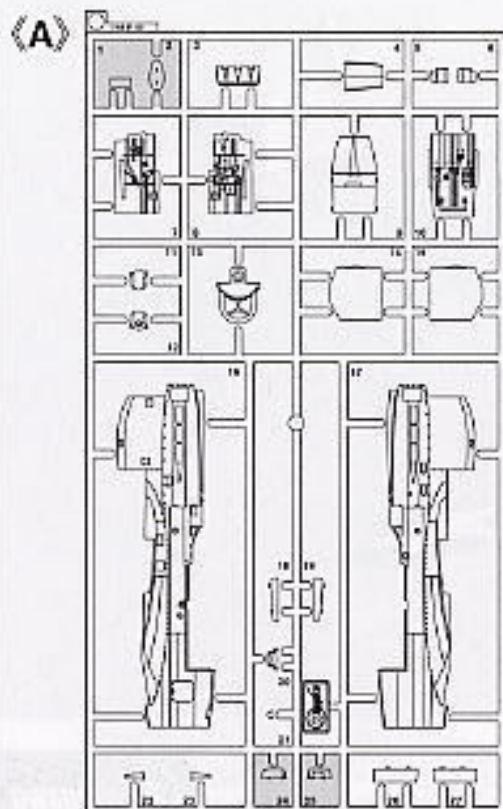
12 最終の組み立て Final Assembly

ピンバイス等で0.5ミリの穴を開けてください。
Please make a hole with a diameter of 0.5mm.



穴を開けない場合は切りとって接着してください。
When you do not make a hole, please cut and attach.





この部品は使用しません。 Parts not for use. Teile werden nicht verwendet. Piezas à no usar.

For Japanese use only.

- 部品請求をなさる方は、あなたの氏名、住所、郵便番号、電話番号を1字づつはっきり書いて、右のカードと共に申し込みください。
- ※ハセガワはご本人の同意がある場合を除き、個人情報をご第三者に開示することはありません。
- 「部品請求カード」1枚につき1キット分のパーツの請求を受けることができます。
- 右記の価格は予告なく変更する場合がありますのでご了承ください。



部品請求カード

09753 1:48 P-40K ウォーホーク "第64戦闘飛行隊"

部品を紛失したり、破損された方は、このカードの必要部品を○でかこみ代金を現金書留または郵便小為替で当社サービス係までお申送ください。

A 部品	800円	R 部品 (1枚分)	500円
B 部品	700円	S 部品	500円
C 部品	600円	T 部品	600円
D 部品	500円	U 部品	500円
J 部品	500円	V 部品	500円
K 部品	400円	W 部品	400円
M 部品	400円	P1 部品 (ポリキャップ)	350円
N 部品	400円	デカール	1,000円

The Curtiss P-40 series saw action as a mainstay fighter with Allied air forces in every theater of World War Two. While no one could ever call it a top-of-the-line fighter, it was very easy to produce and maintain, and its rugged construction suited it well for ground support and bomber interception roles.

The P-40K was basically a F model design upgraded for improved high altitude performance through the installation of a Allison V-1710-73 engine. The enormous torque generated by the powerful Allison initially created serious yaw problems on takeoff -- a shortcoming later

ameliorated by the addition of the rudder stabilizer tab that is the K model's most distinctive external feature.

(Data) Crew: One; wingspan: 11.37m; length: 9.67m; height: 3.77m; weight, fully-loaded: 3,810kg; engine: V-1710-73 (1,350hp); maximum speed: 582km/h (at 4,570m); fixed armament: 12.7mm machine gun x 6