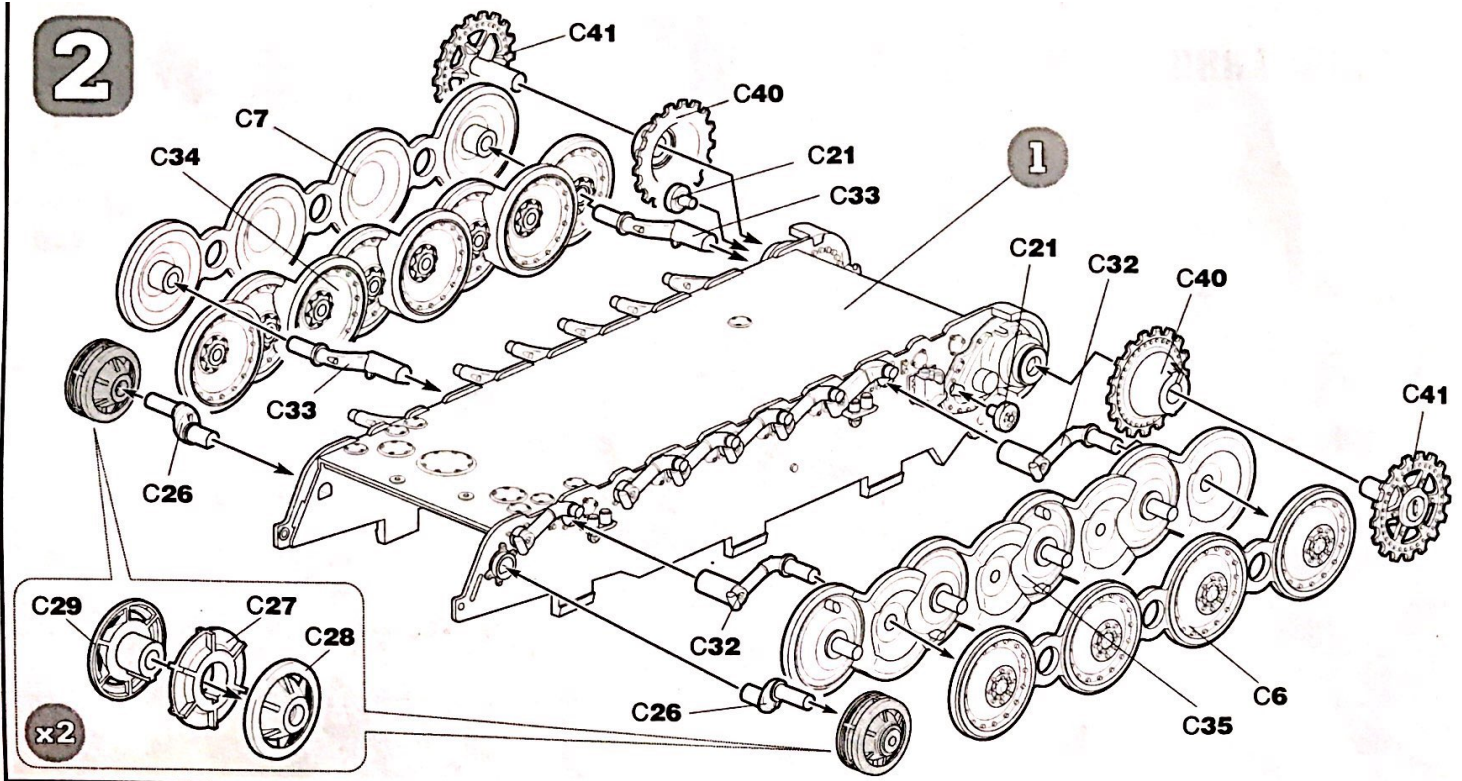


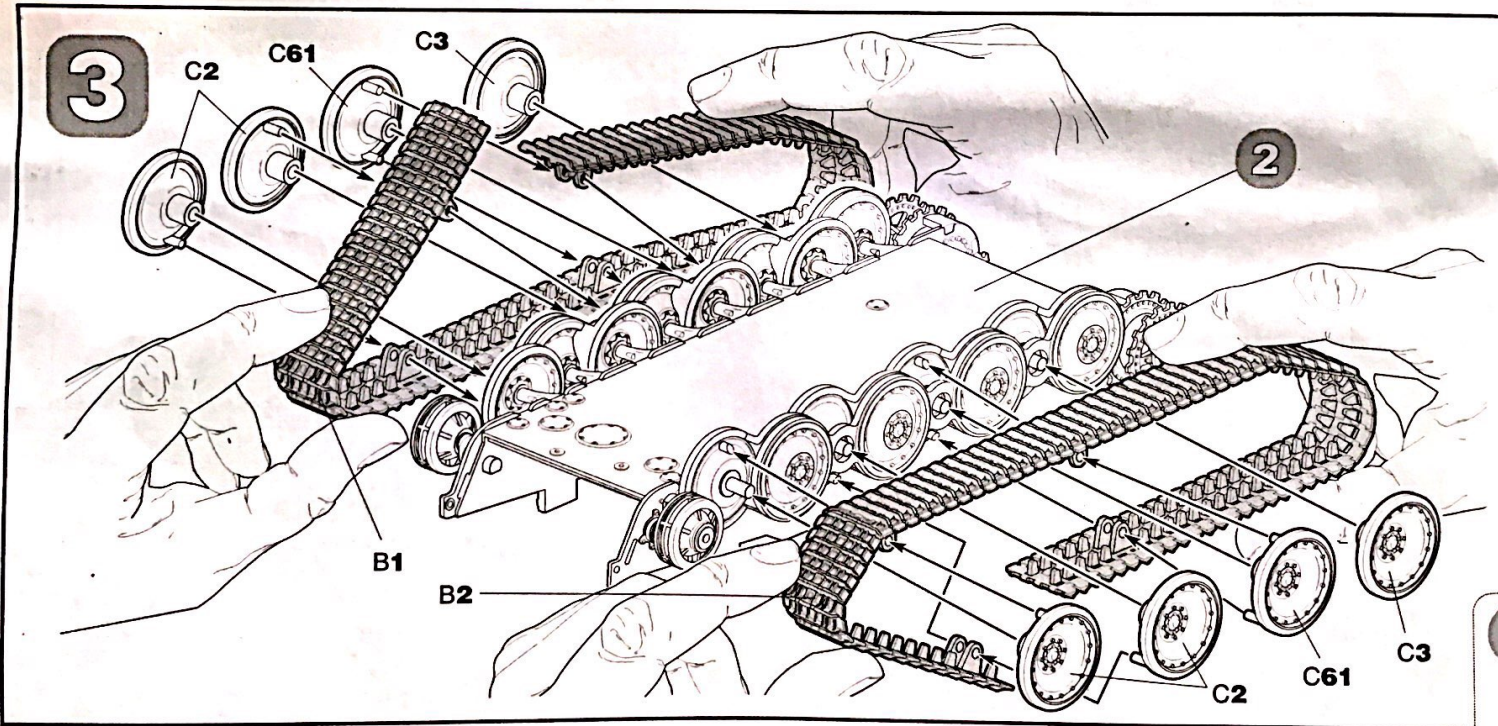




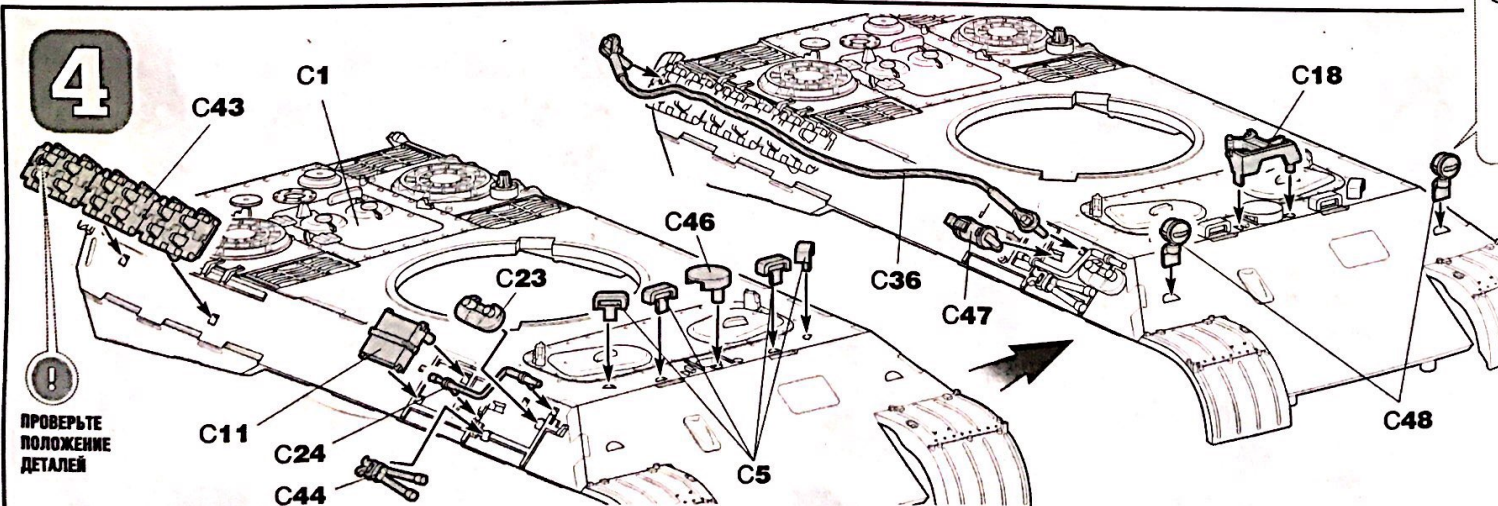
2



3

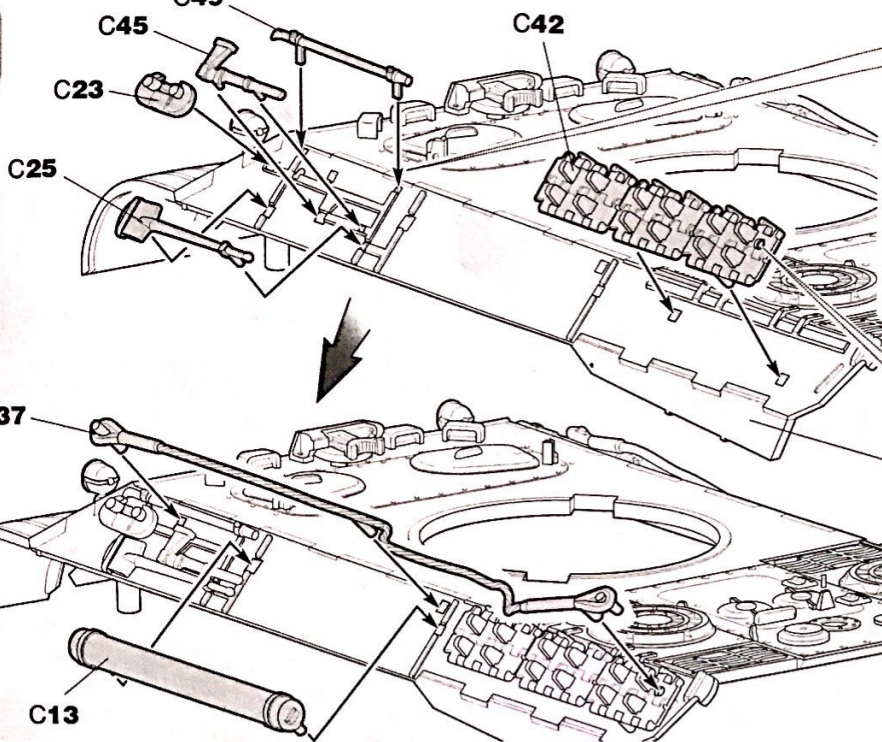


4





5



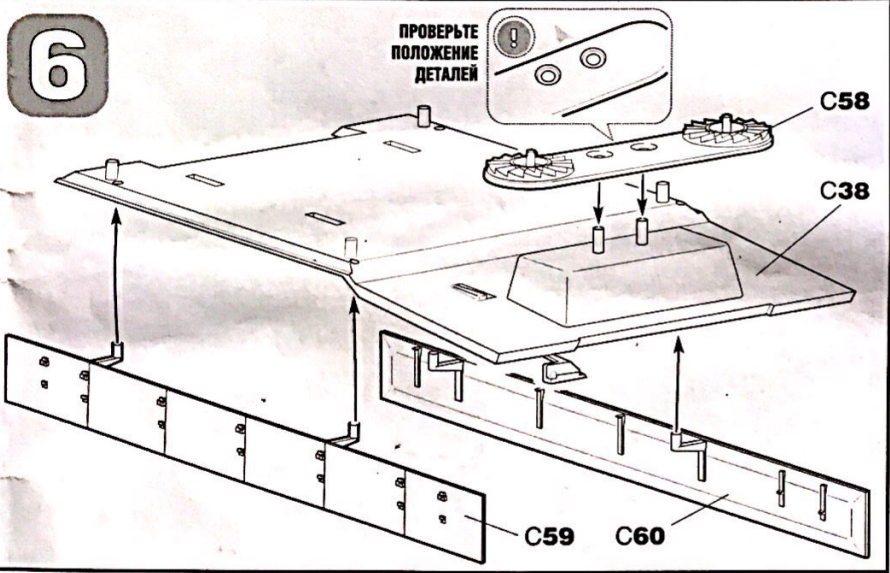
**БУДЬТЕ ВНИМАТЕЛЬНЫ ПРИ УСТАНОВКЕ МЕЛКИХ ДЕТАЛЕЙ**  
**BE CAREFUL WHEN PLACING SMALL PARTS**

**ВЕРНО / CORRECT**      **НЕВЕРНО / WRONG**

**ПРОВЕРЬТЕ ПОЛОЖЕНИЕ ДЕТАЛЕЙ**

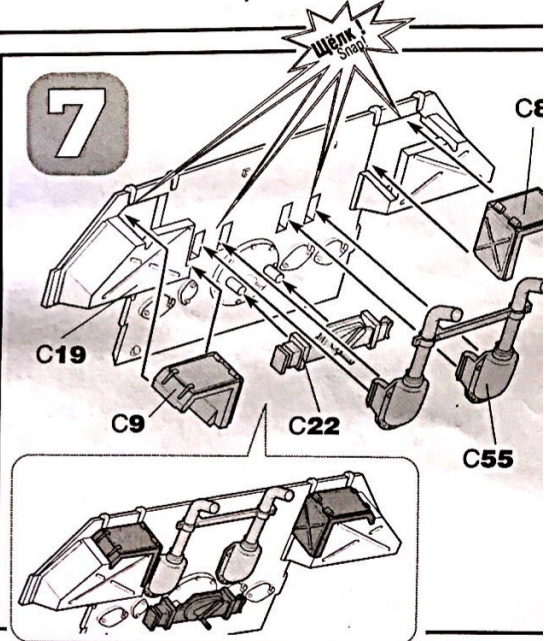
4

6



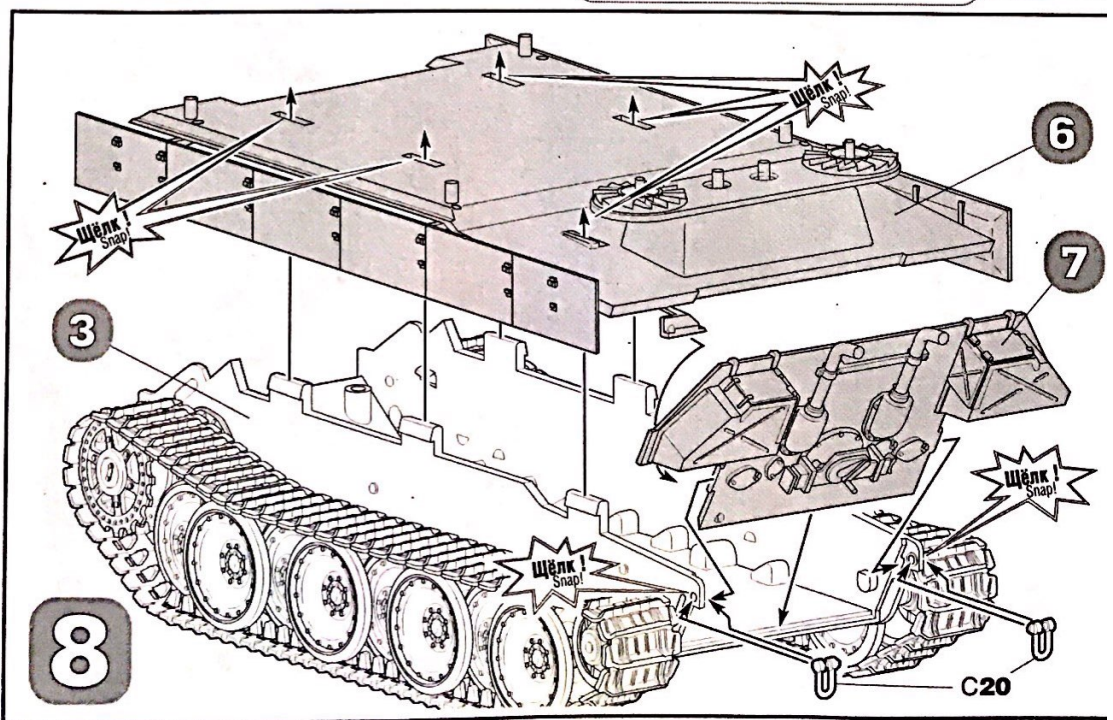
**ПРОВЕРЬТЕ ПОЛОЖЕНИЕ ДЕТАЛЕЙ**

7



**БУДЬТЕ ВНИМАТЕЛЬНЫ ПРИ УСТАНОВКЕ МЕЛКИХ ДЕТАЛЕЙ**  
**BE CAREFUL WHEN PLACING SMALL PARTS**

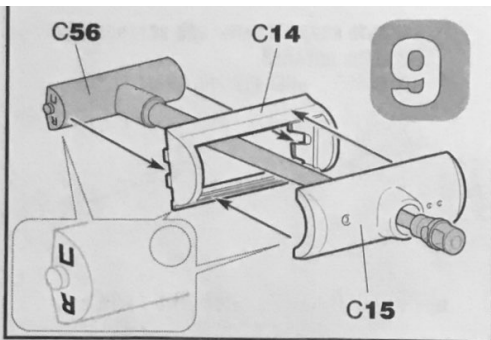
**ВЕРНО / CORRECT**      **НЕВЕРНО / WRONG**



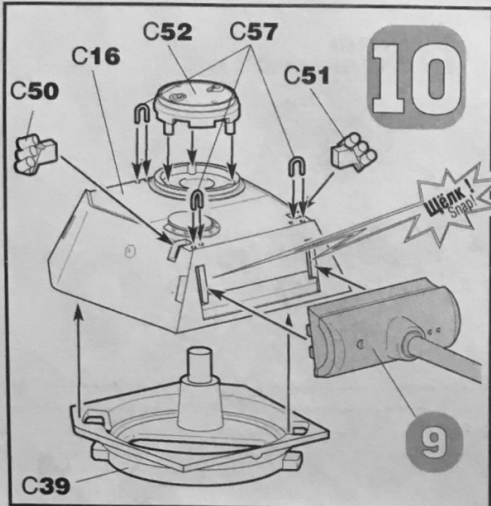
8

Любые модели и красочный каталог предприятия «ЗВЕЗДА» вы можете приобрести по почте, прислав заявку по адресу:  
 141730, Московская область, г. Лобня, ул. Промышленная, д.2, ООО «ЗВЕЗДА»  
[www.zvezda.org.ru](http://www.zvezda.org.ru)

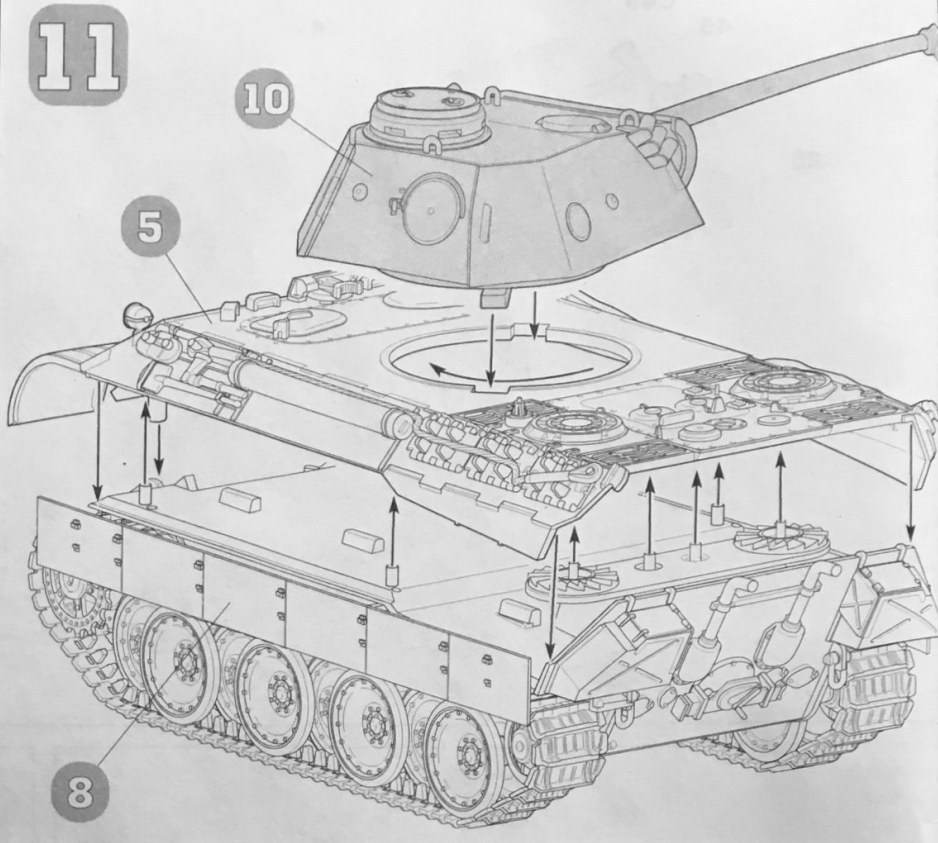




9



10



11

Модель рекомендуется окрашивать специальными красками для пластиковых моделей, выпускаемыми предприятием «ЗВЕЗДА».

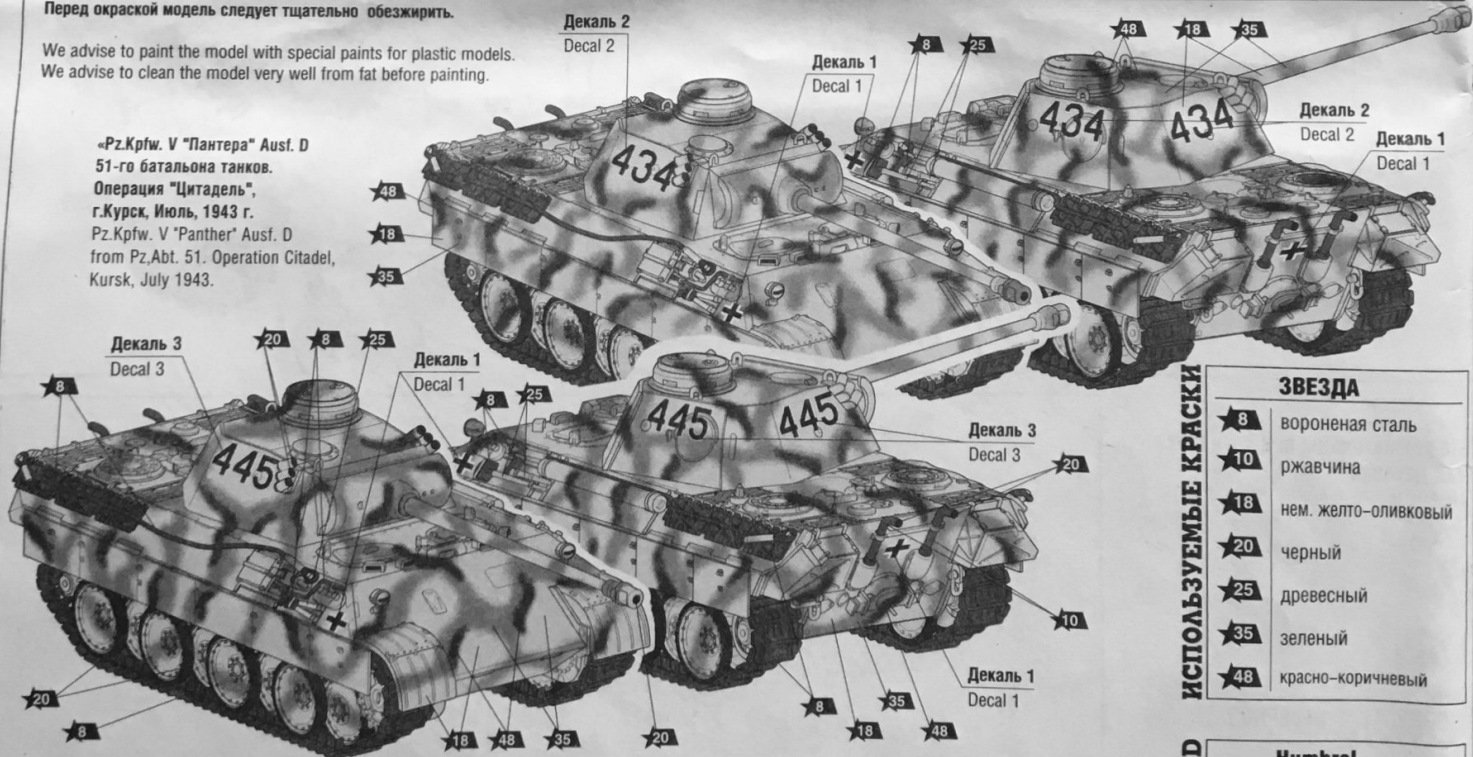
Перед окраской модель следует тщательно обезжирить.

We advise to paint the model with special paints for plastic models. We advise to clean the model very well from fat before painting.

«Pz.Kpfw. V "Panther" Ausf. D  
51-го батальона танков.  
Операция "Цитадель",  
г.Курск, Июль, 1943 г.  
Pz.Kpfw. V "Panther" Ausf. D  
from Pz.Abt. 51. Operation Citadel,  
Kursk, July 1943.

### ОКРАСКА МОДЕЛИ

### PAINTING OF THE MODEL



ИСПОЛЬЗУЕМЫЕ КРАСКИ

**ЗВЕЗДА**

- ★ 8 вороненая сталь
- ★ 10 ржавчина
- ★ 18 нем. желто-оливковый
- ★ 20 черный
- ★ 25 древесный
- ★ 35 зеленый
- ★ 48 красно-коричневый

THE COLORS USED

**Humbrol**

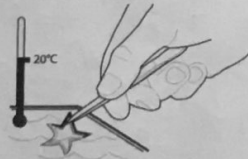
- ★ 8 53 gunmetal
- ★ 10 113 rust
- ★ 18 93 desert yellow
- ★ 20 33 black
- ★ 25 110 natural wood
- ★ 35 117 US light green

### ИСПОЛЬЗОВАНИЕ СДВИЖНЫХ КАРТИНОК (ДЕКАЛЕЙ)

### DIRECTIONS FOR APPLYING THE DECALS



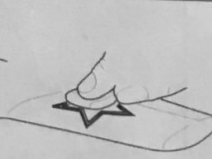
1 Вырежьте декаль по контуру  
Cut out the decal on the



2 Опустите в теплую воду на 1/2 минуты  
Put it into the warm water



3 Переведите на модель, выткнув бумажную подложку  
Move the decal on the model



4 Промокните сухой салфеткой для удаления лишней воды  
Absorb the surplus water