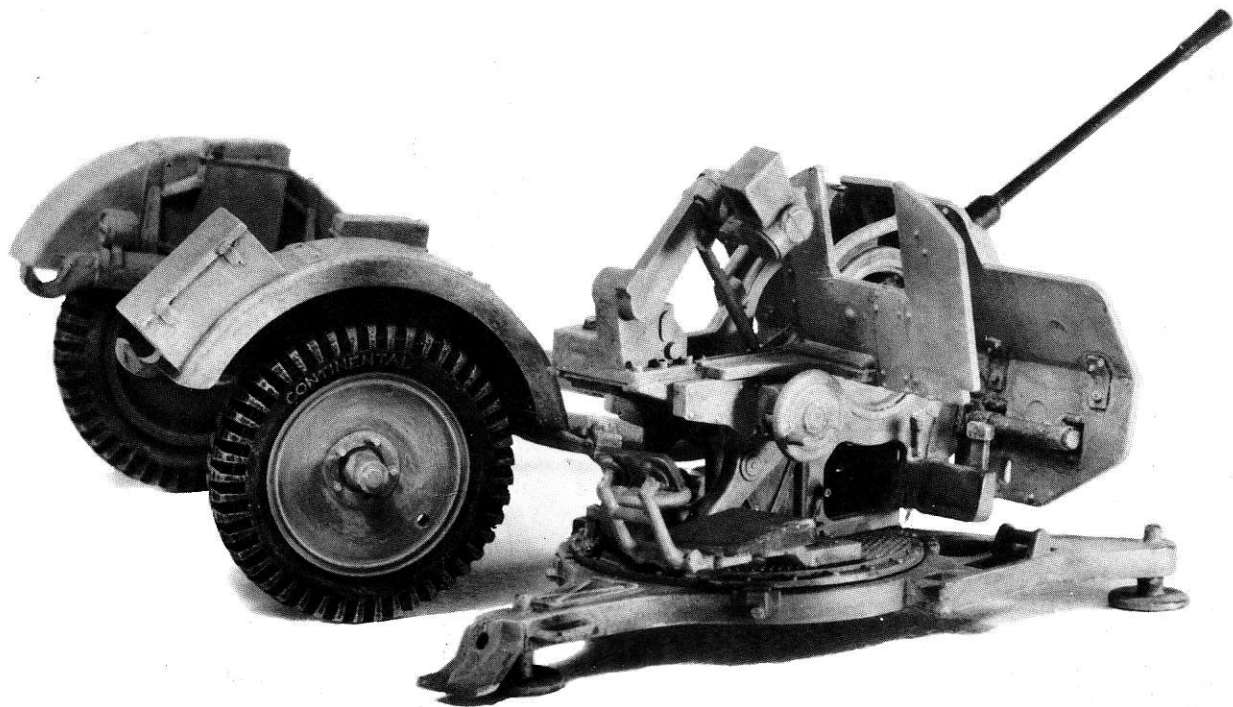


GERMAN 20mm FLAK 38 MIT Sd.Ah.51

1/35 MILITARY MINIATURE SERIES

ITEM 35102



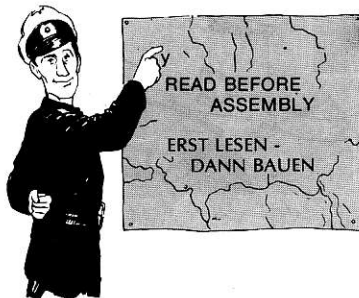
The 2 cm Flak 38 was a standard anti-aircraft gun of the Wehrmacht and was used by Army, Waffen-SS, and Luftwaffe AA units. Improvements were made to it in 1940, although the earlier model was still in service throughout the war. These improvements included the addition of a shield, lighter weight, and better portability. The normal detachment for each gun was six men. It could be broken into six loads for man-handling or carrying by horse over difficult terrain. For action, the gun was emplaced on the ground, but in an emergency could be fired from its two-wheel trailer carriage. Barrel recoil and residual gas pressure operated the automatic breech and firing action. The gun had a multirole; AA, anti-tank, and anti-personnel. The Flak 38 in firing order weighed 924 lbs, was 157 inches long overall, had an emplaced height of 30 inches, a rate of fire of 220-450 rounds per minute, a maximum horizontal range of 5,246 yards, and maximum vertical range of 4,012 yards. Elevation limits were -10 to +90 degrees. Ammunition came in HE (high explosive) and AP (armour piercing) forms and was loaded in 20 round magazines. The 2 cm Flak 38 was in wide use by the Luftwaffe Flak companies defending airfields and other installations.

Die 2 cm Flak 38 von 1940.

Bei der Flak von 1940 gab es verschiedene Verbesserungen, z.B. das Schild, leichteres Gewicht und bessere Transportmöglichkeiten. Normale Bedienung waren 6 Mann. Die Flak konnte daher auch jetzt in 6 Traglasten für Mannschafts-transport oder Mulilast zerlegt werden, ideal für schwieriges Gelände. Im Einsatz wurde die Kanone meistens abgeprotzt, es konnte aber auch vom Fahrgestell aus bedient werden. Rohrrücklauf mit Rückstossgasdruck wirkte auf Verschluss und Abfeuerung. Das Geschütz konnte in der Luftabwehr, der Panzerabwehr und im Infanterieangriff eingesetzt werden.

Gewicht feuerbereit 419 Kilo, 4 m lang, Höhe 76 cm, Schussleistung 220 - 450 Schuss/Minute. Max. Schussweite 4.800 Meter und Schusshöhe 3.670 Meter. Schwenkbar von -10 bis +90 Grad. Munition (Hochexplosiv oder Panzerbrechend) in Magazinen a 20 Schuss.

Einsatz bei der Infanterie als Luftabwehrkanone, jedoch Haupteinsatz bei der Luftwaffe als Flak auf Feldflugplätzen und anderen, wichtigen Objekten.



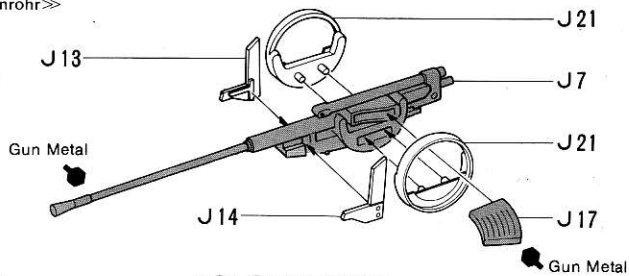
★ Study the instructions and photographs before commencing assembly.

★ You will need a sharp knife, a screwdriver and a pair of pliers.

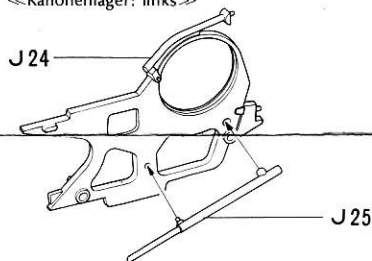
★ Vor Beginn des Zusammenbaues wollen Sie bitte die Bilder der Anleitung studieren und Schritt für Schritt, den Nummern nach, die einzelnen Teile zusammenbauen.

1 20mm Anti-Aircraft Gun 20mm Schnellfeuerkanone

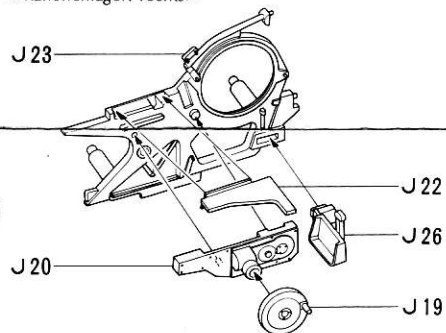
«Gun Barrel»
«Kanonenrohr»



«Gun Carriage: Left»
«Kanonenlager: links»

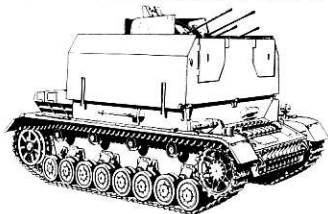


«Gun Carriage: Right»
«Kanonenlager: rechts»



BUILD A COLLECTION OF TAMIYA 1/35 SCALE TANK AND ARMORED CAR MODELS

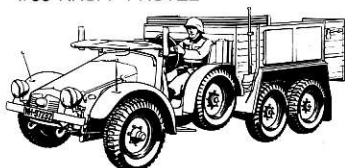
1/35 FLAKPANZER IV MÖBELWAGEN



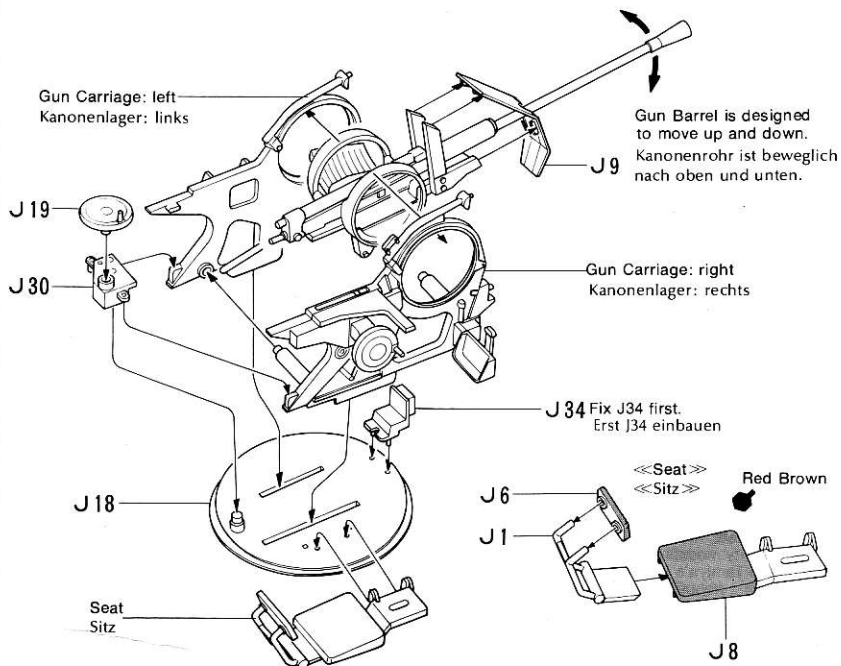
1/35 BRITISH MBT CHALLENGER



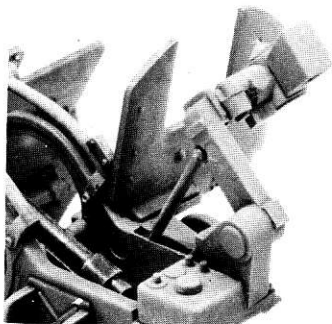
1/35 KRUPP PROTZE



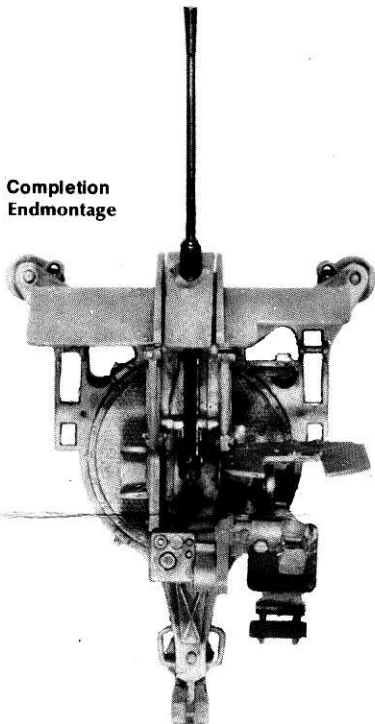
2 Fixing of 20mm Anti-Aircraft Gun Einbau des 20mm Schnellfeuerkanone.



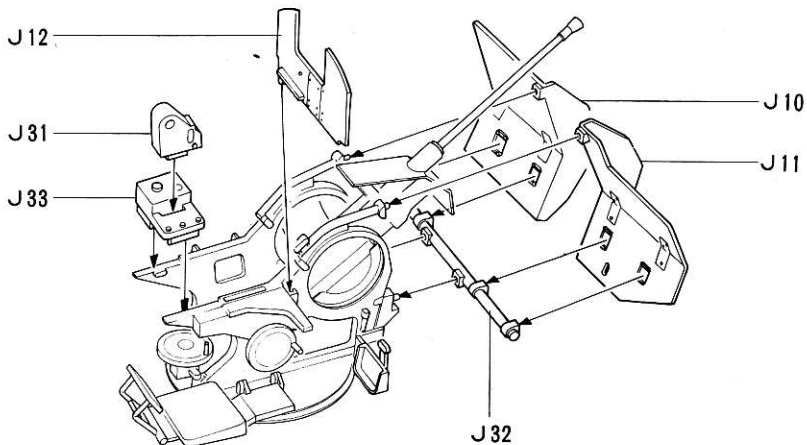
4 << Firing Platform >>
<< Geschützlafette >>



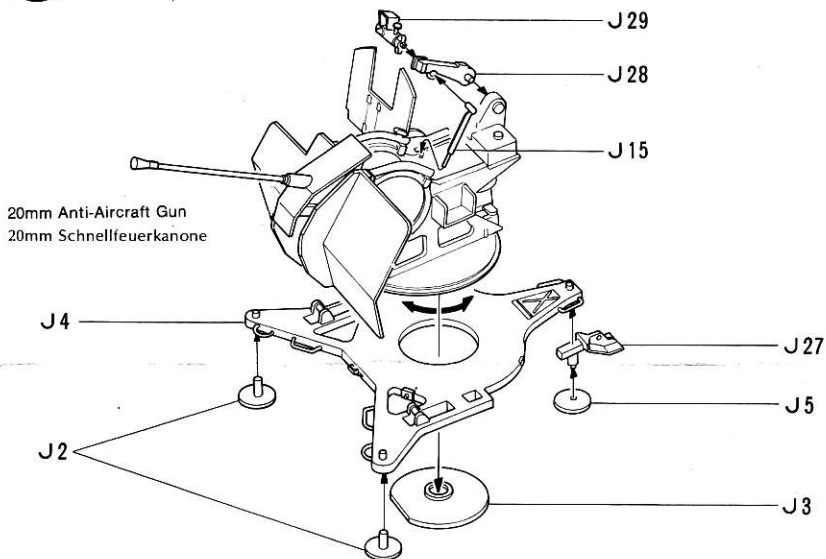
Completion
Endmontage



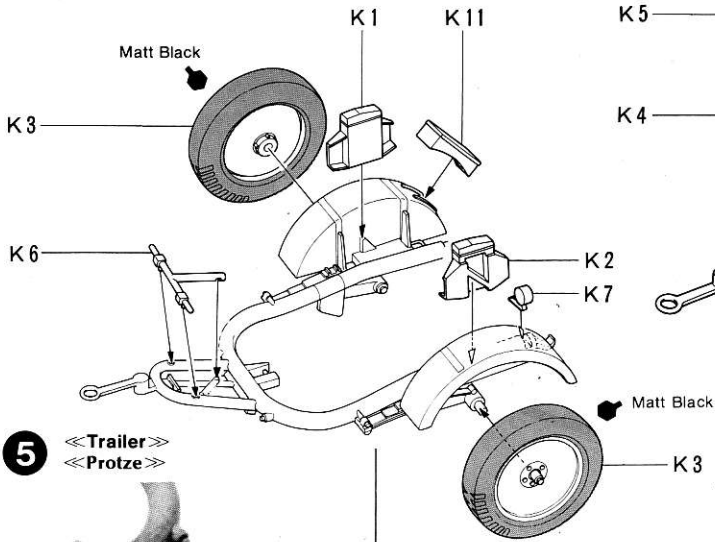
3 Shield
Schild



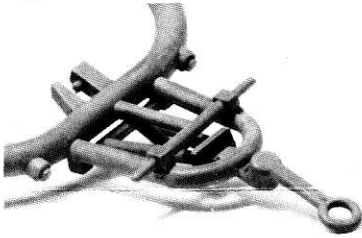
4 Firing Platform
Geschützlafette



5 Trailer Protze



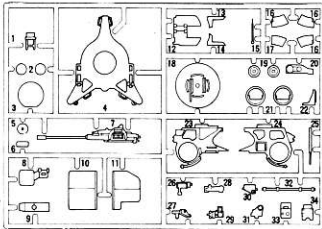
5 <<Trailer>> <<Protze>>



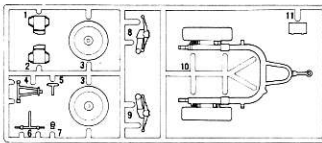
★ J16 is accessory part. Arrange J16 in firing position as you like.

★ J16 ist Zubehör, je nach Wunsch auslegen.

J PARTS J16 is accessory part.
J16 ist Zubehör.

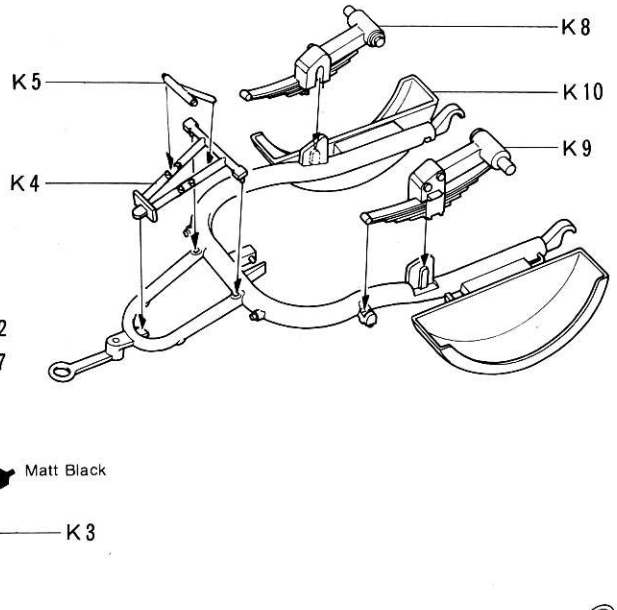


K PARTS



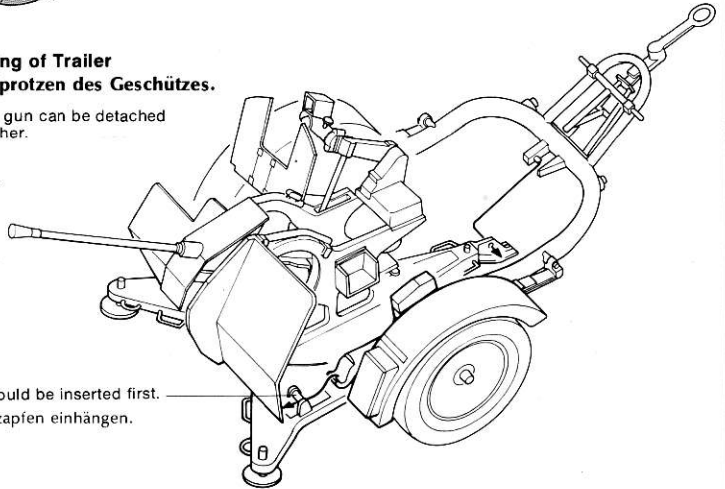
TAMIYA COLOR CATALOGUE

The latest in cars, boats, tanks and ships. Motorized, radio controlled and museum quality models are all shown in full colour in Tamiya's latest catalogue. At your nearest hobby supply house.



6 Fixing of Trailer Aufprotzen des Geschützes.

★ Trailer and gun can be detached from each other.



Completion Endmontage

