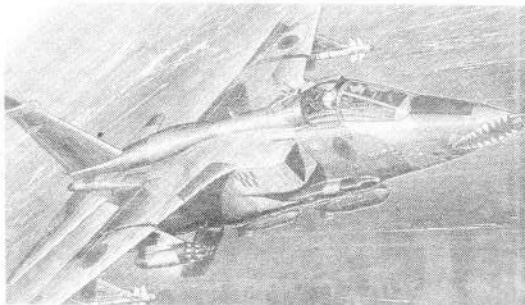


SEPECAT 1/144 SCALE MODEL JAGUAR GR.1 13

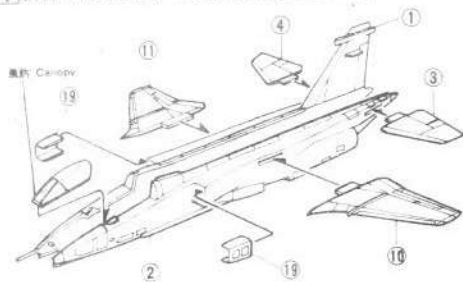
SEPECAT ジャギュア GR.1



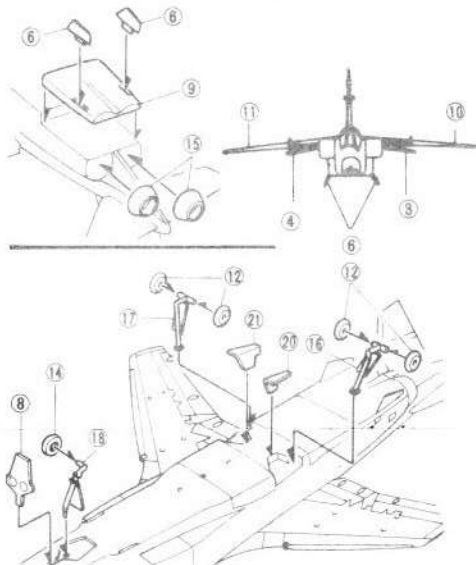
■組み立て前に READ THIS BEFORE YOU BEGIN

- 組立説明図をひととおり読んでから組み立ててください。
- 部品をランナーから切りはなす時は、ニッパー等を使用していないで切りはなして下さい。
- 切りはなしたところは、カッターやスリ等であらいぬいに削り取ってください。
- このキットには接着剤は入っていませんので、接着剤は別にお買い求め下さい。
- 部品を取り出した空箱は処分がかったりしない様に破り捨ててください。
- Read this instruction sheet carefully before your start to assemble your model.
- Cut the parts off carefully in accordance with the assembling order by use of a nipper or a knife.
- No cement contained in this kit.

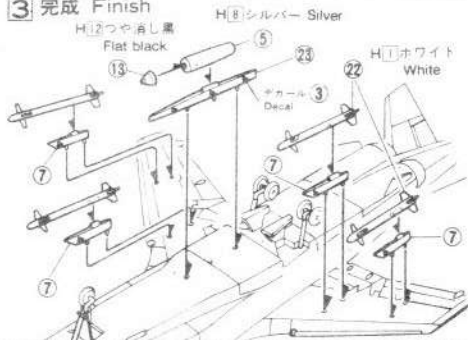
1 胴体の組み立て Assembling fuselage



2 胴体下面の組み立て Assembling under fuselage.



3 完成 Finish



■ 塗装とマーキング MARKING & PAINTING

- 塗装する時は、換気をよくしましょう。
- 火気には十分注意して、塗装して下さい。
- 塗装説明のH□は、**ホビホビーカラー**の色番号です。

- When you paint model,open windows to let fresh air in.
- Never use fire near paint.
- Numbers in H□ accord with those of GUNZE SANGYO AQUEOUS HOBBY COLOR.

■ 脚回りの塗装

タイヤ : H[77]タイヤブラック
 ホイール、脚柱 : H[332]ライトエアラフグレー
 脚扉内側、脚納庫 :

■ Landing gear painting

Tire : H[77]Tire black
 Wheel, Gear strut, H[332]Light aircraft gray
 Gear cover side, Gear bay : H[58]interior green

- ○番号はデカールの番号です
 Numbers in ○ are decals.

第54飛行隊 The 54 Sqn.

■ デカールの貼りかた

- 1 部分ごときりはなし、水に30秒くらいつけてとり出し、かわいた布で表面の水をかるくふきます。
- 2 台紙のままはりつける所へもってゆき、台紙をすらしてマークをはりつけ布で水分をとります。

■ How to apply decals.

- 1 Cut them off and soak in water for about 30seconds.
- 2 Place it together with the base paper at a desired position and slip away the base paper leaving the transfer paper alone, and remove water with dry cloth.

