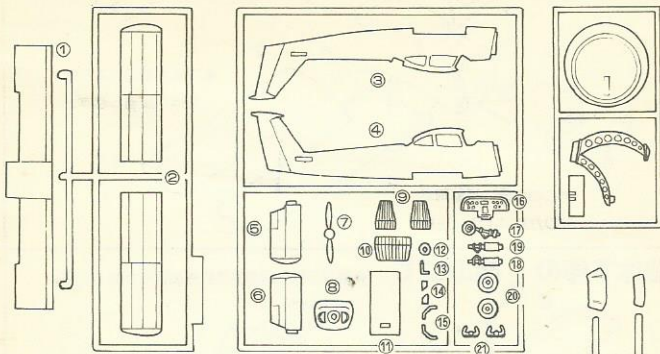
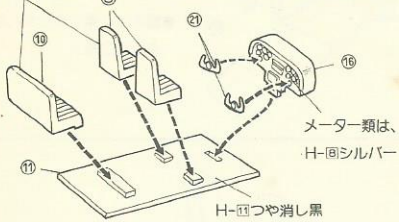


- 部品は番号をだしがめ、ニッパかナイフできれいに切りとり、バリがあつたらけすつておきましょう。
- このキットは小さい部品が多いので、切りはなす時に注意しましょう。
- ★部品を取り出したあとのポリ袋は幼児が、かぶつたりしないようにやぶりすて下さい。



①室内の組み立て ●図のように室内を組みます。

H-11つや消し黒 ●床板に計器板・座席を接着します。

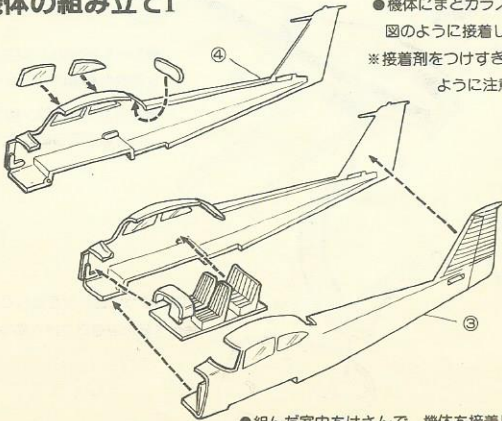


メーター類は、
H-10シルバー

H-11つや消し黒

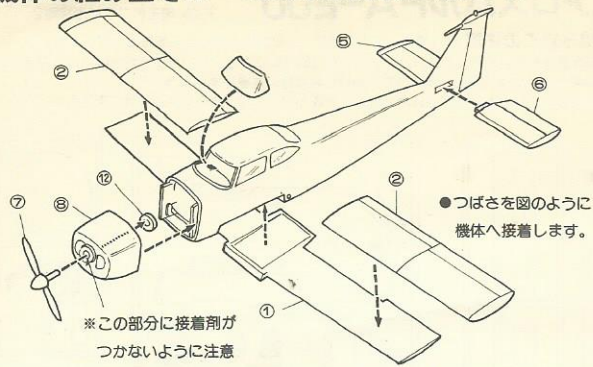
②機体の組み立てI

●機体にまどガラスを
図のように接着します。
※接着剤をつけすぎない
ように注意!!

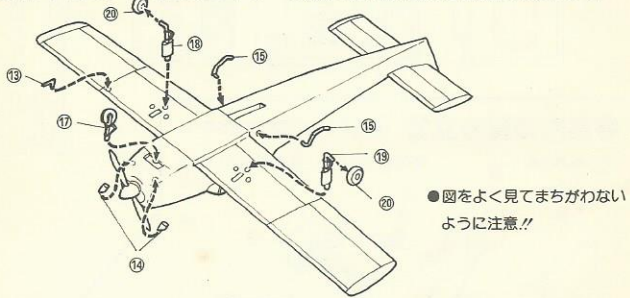


●組んだ室内をはさんで、機体を接着します。

③機体の組み立てII ●図のように各部品を機体に接着します。



④機体下部の組み立て ●機体下部へ図のように各部品を接着します。



⑤飾り台の組み立て

