



A-4E/F

HC1435 • 1:48 • "Aggressor"

Kit features: detailed cockpit • landing gear • precise moldings • authentic markings.

Particularités du kit: • l'intérieur détaillé • train d'atterrissage très détaillé • moulage précis • les marques authentiques.














Caratteristiche del modello: • carlinga dettagliata e carrello di atterraggio • dettagli incisi • decals autentici.

Der Bausatz enthält: • detailliertes Cockpit und Fahrwerk • fein eingravierte Details • authentische Abziehbilder.

Características del kit: • se detallan la cabina del piloto y el aterrizador • marcas auténticas.

| COLOR | FLOQUIL/POLLY SCALE** | HUMBROL** | TESTORS MODELMASTER** |
|----------------------------|-----------------------------|----------------------------|---------------------------|
| FS 33531 Tan | 303321 Israel Tan | 121 Matt US Tan | 1706 Sand Israeli |
| FS 30219 Tan | 303345 US TAC Tan | 118 Matt US Tan | 1742 Dark Tan |
| FS 30108 Brown | 303137 Chestnut | n/a | 2107 Chestnut |
| FS 36375 Light Gray | 303327 US Ghost Gray Lt. | 127 Satin US Ghost Grey | 1728 Light Ghost Gray |
| FS 35164 Intermediate Blue | 303185 US Intermed Blue | 144 Intermediate Blue | 1720 Intermediate Blue |
| FS 34102 Dark Green | 303343 US TAC Green | 117 Matt US Light Green | 1713 Medium Green |
| FS 34151 Interior Green | 303187 US Int Green | 151 Interior Green | 1715 Interior Green |

*Approximate Match. **Some paints may not be available in your country. Please check with your local hobby shop for substitute colors.

| | | | | | | |
|--|--|--|--|---|--|--|
|  cyanoacrylate glue coller cyanoacrylate Cyanoacrylate kleben incollare cyanoacrylate pegar cyanoacrylate |  cut couper schneiden tagliare cortar |  bend plier sich biegen piegare doblar |  file / sand poncer verspachteln levigare lijar |  weight a lester Gewicht zavorra lastre |  drill or pierce percer bohren forare agujerear |  two deux zwei due dos |
|  1 photoetched photogravées Photoätzteile foto incise fotograbadas |  caution! attention! vorsichten! attenzione! atención |  alternative en option Alternativ alternativo alternativa |  cement coller kleben incollare pegar |  paint peindre bemalen verniciare pintar |  decal decalcomania Abziehbild decalcomania calcomanías |  no! no! nein! no! ¡no! |



Read This Before You Begin!

- study the assembly drawings
- each plastic part is identified by a number
- check the fit of each piece before cementing
- do not use too much cement to join parts
- model may be painted to match box illustration

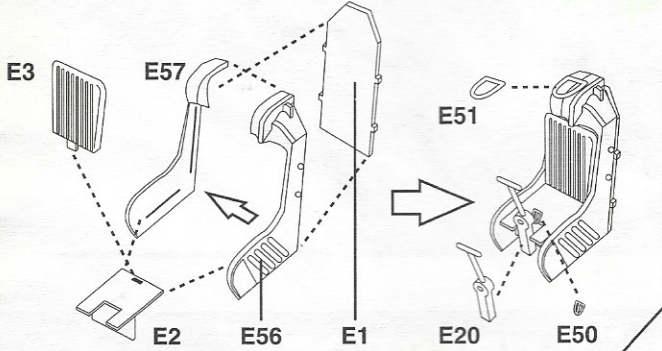
Lisez Ce Qui Suit Avant De Commencer Le Montage!

- étudier les schémas d'assemblage
- chaque pièce plastique porte un numéro d'identification
- contrôler que chaque pièce soit bien conforme avant de la coller à sa place
- utilisez uniquement une colle spéciale pour polystyrène
- le model peut être peint conformément aux illustrations de la boîte

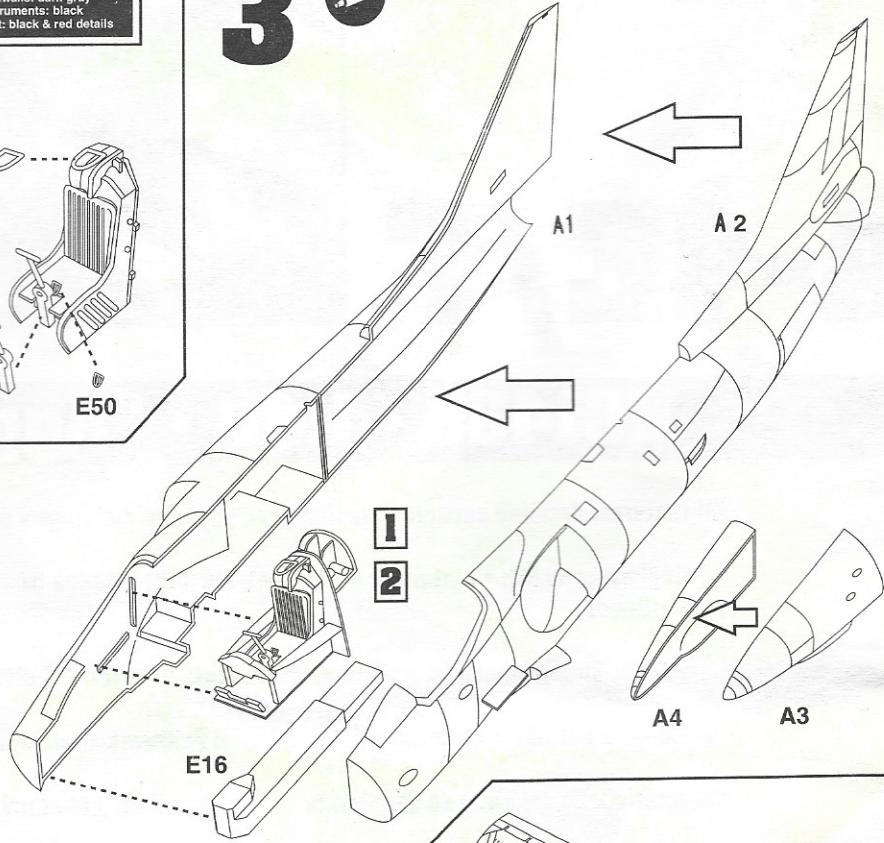
Vor Zusammenbau lesen sie bitte!

- studiere die Bauanleitung
- die Plastikteile sind gekennzeichnet durch ihre Nummern
- vor dem Kleben prüfe ob die Teile zusammenpassen können
- benutze nicht zuviel Klebstoff
- die Bemalung des Modells kann auf dem Becketbild zeigen

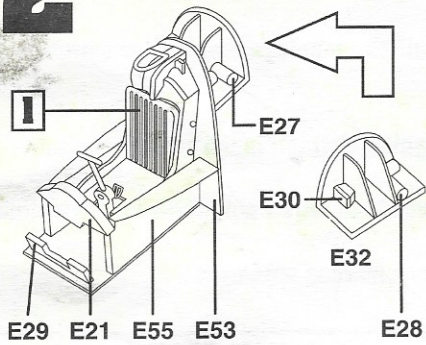
1



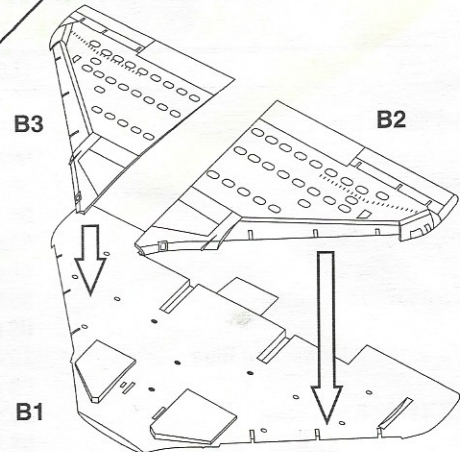
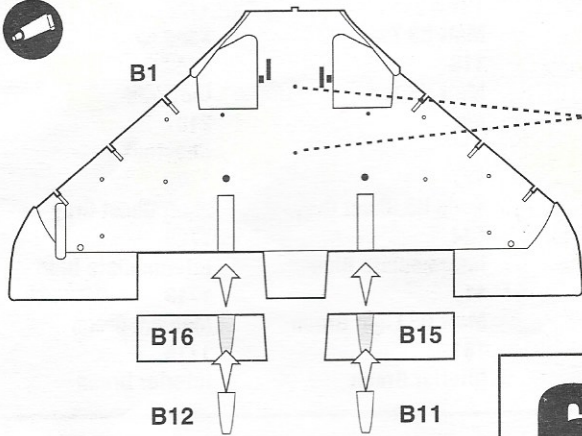
3



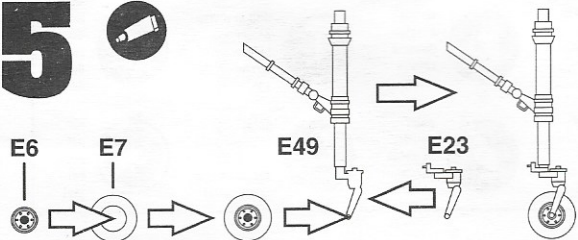
2



4

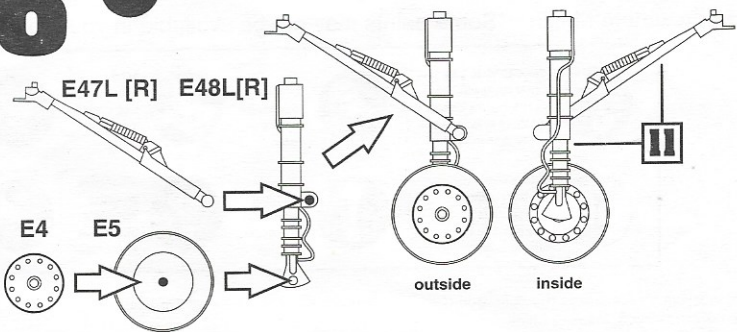


5

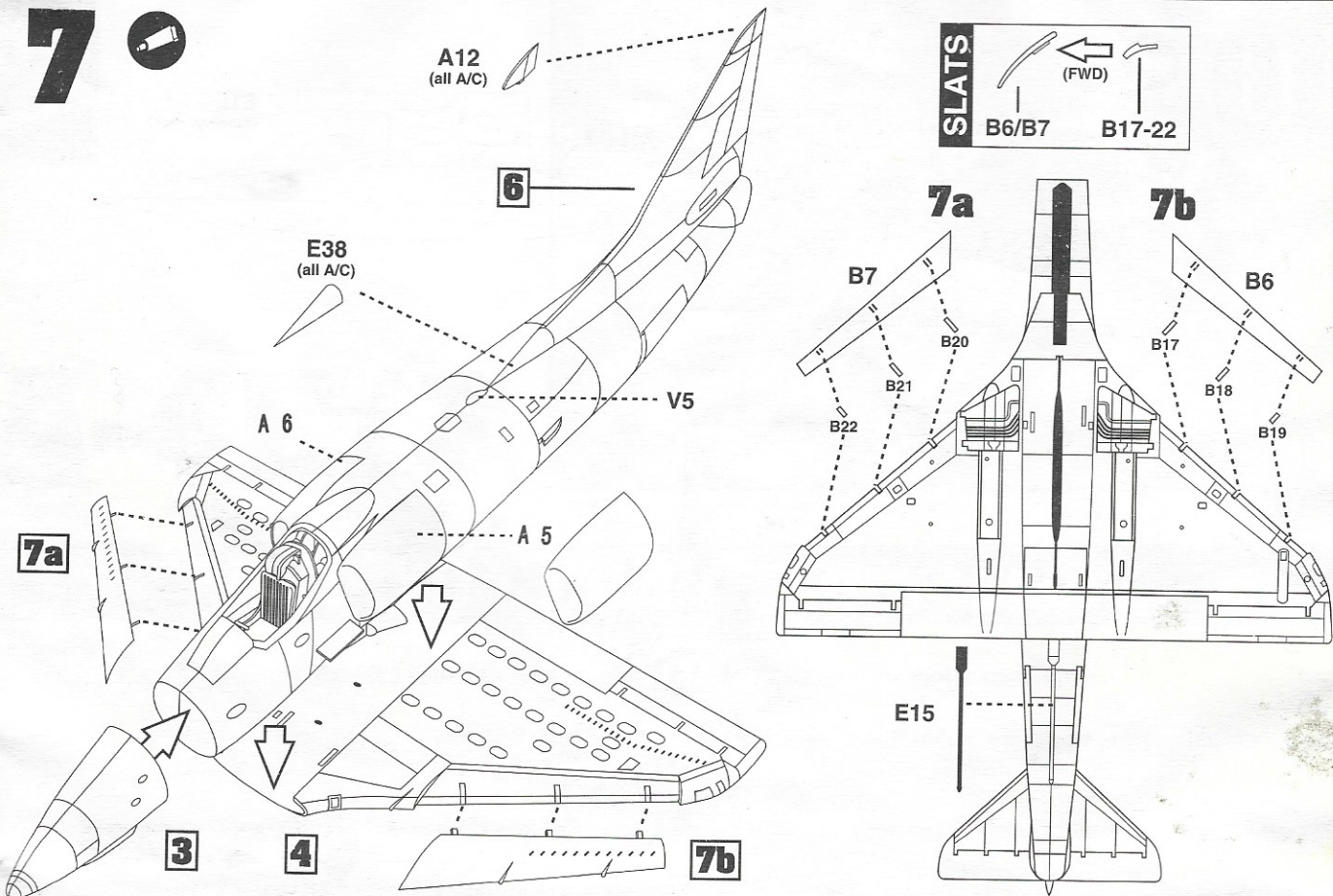


6

PORT [STARBOARD]



7

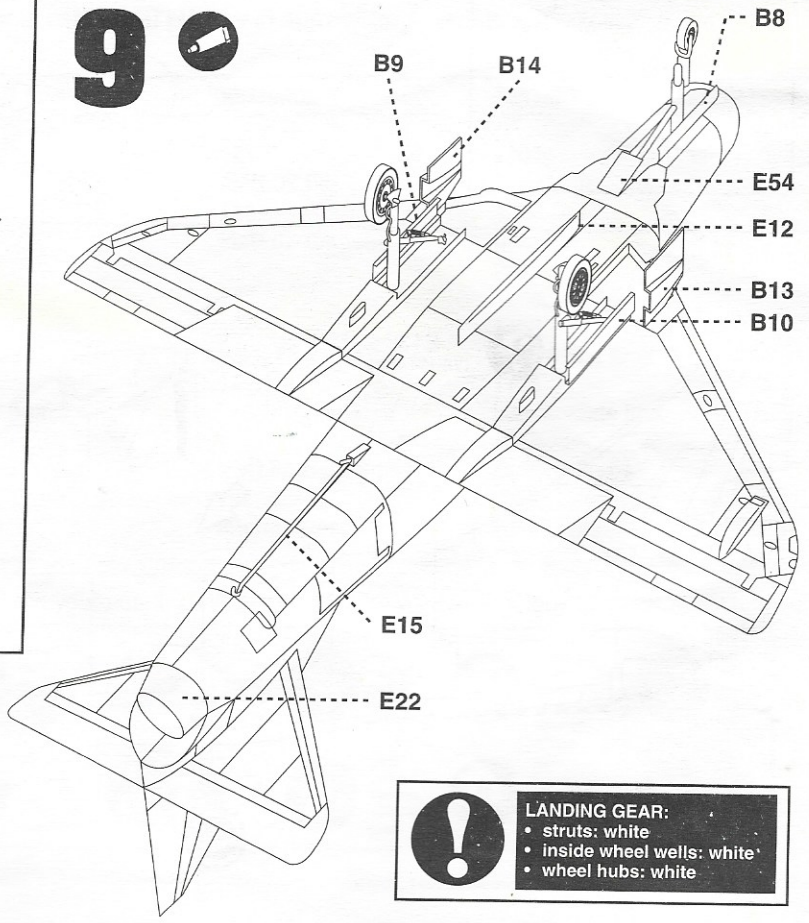


8



NOTE! See Step 5 and Step 6 for Parts E47 (L), E47 (R), E48 (L), and E48 (R) landing gear components.

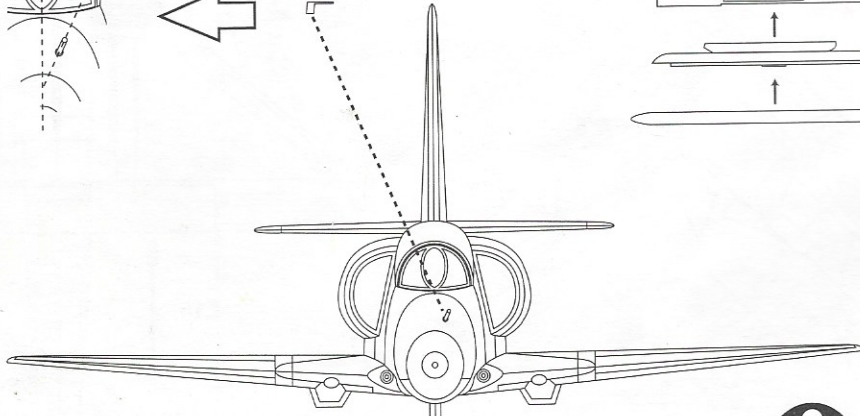
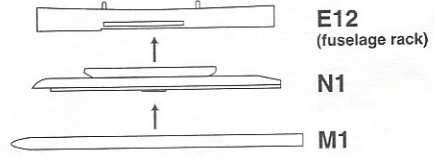
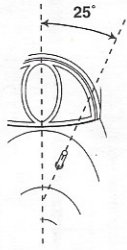
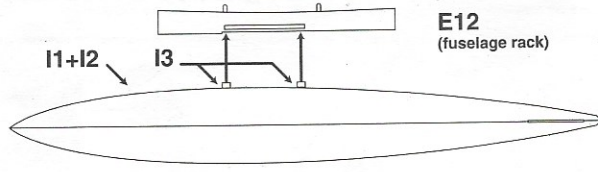
9



LANDING GEAR:

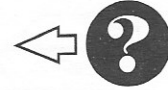
- struts: white
- inside wheel wells: white
- wheel hubs: white

10

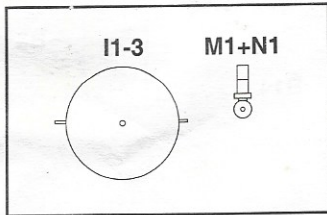


NO WING PYLONS!

U.S. Navy (1)



U.S. Navy (2)

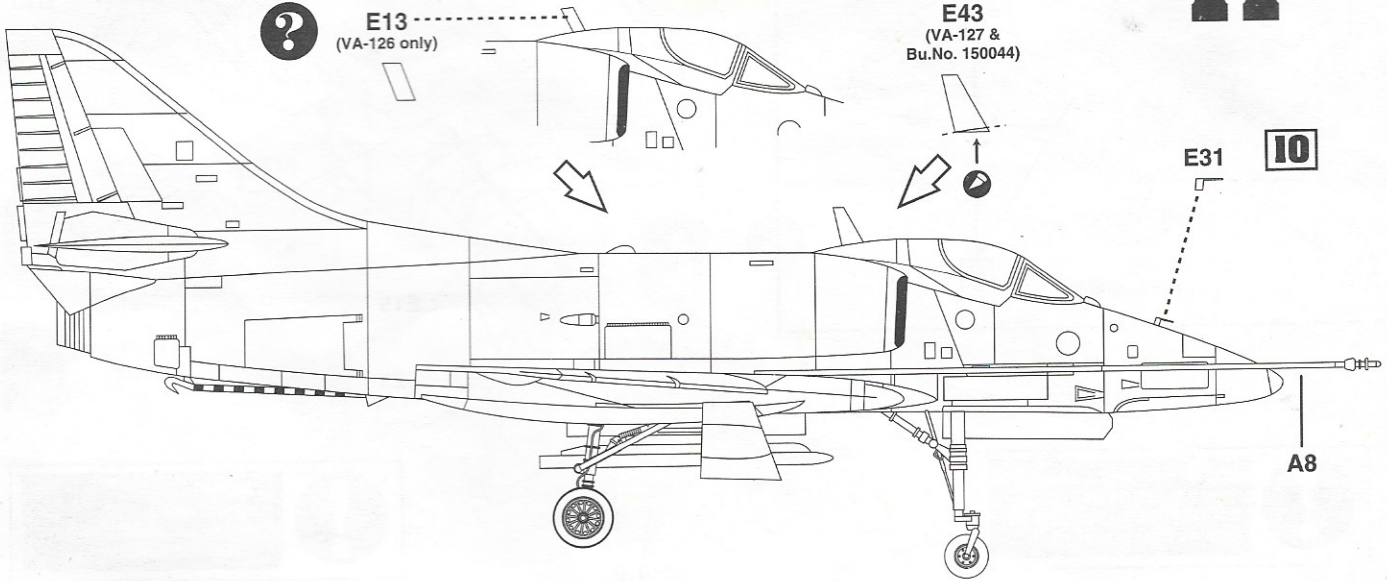


E13 (VA-126 only)

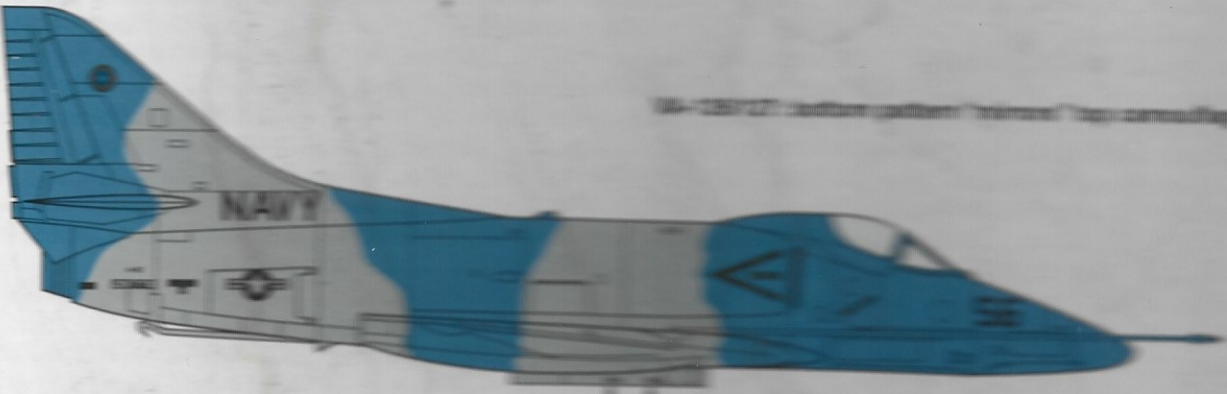
E43 (VA-127 & Bu.No. 150044)

E31

10



A-4E/F "Adversary"



10-125127 (bottom pattern) "Adversary" (top camouflage)

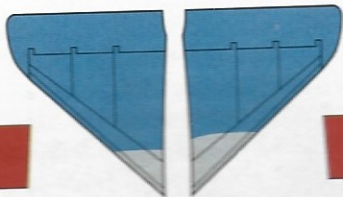
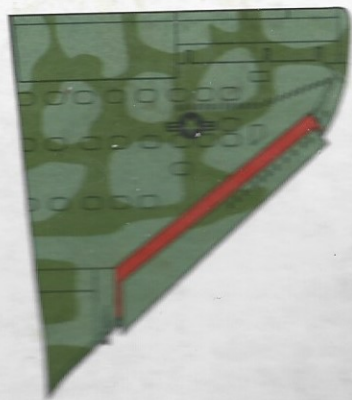


inside L wing flap:



inside F wing flap:



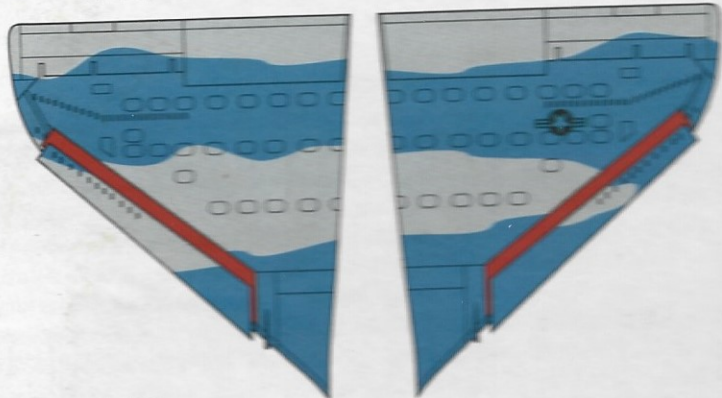


95

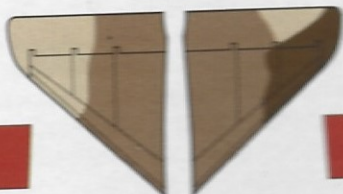
inside R wing flap

95

inside L wing flap



FS 31136

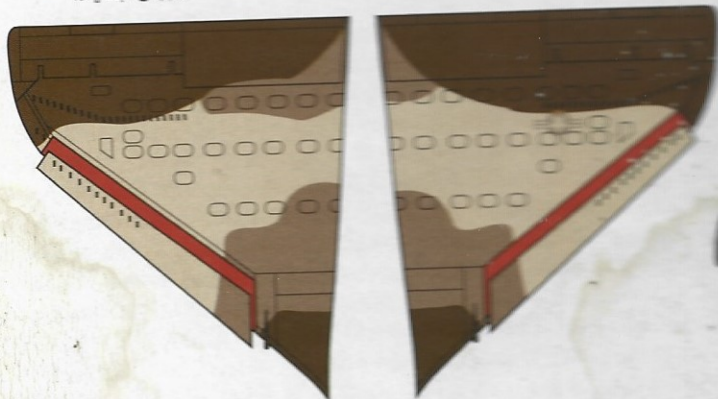


10

inside R wing flap

10

inside L wing flap



Markings • Appliques

