

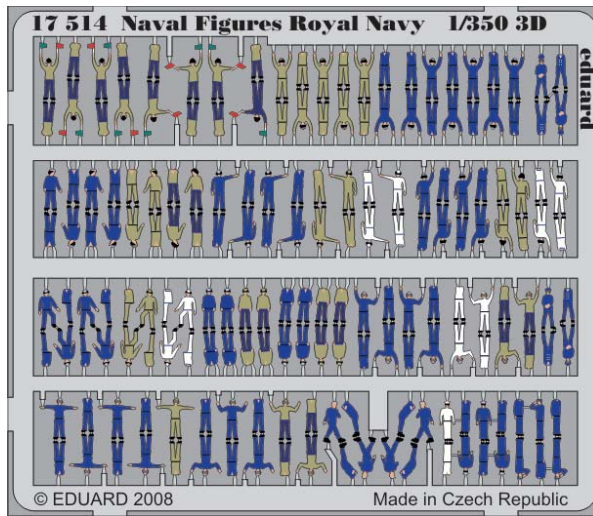
Naval Figures Royal Navy 1/350 3D



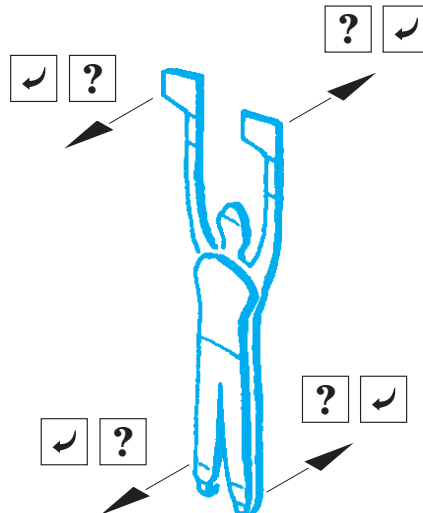
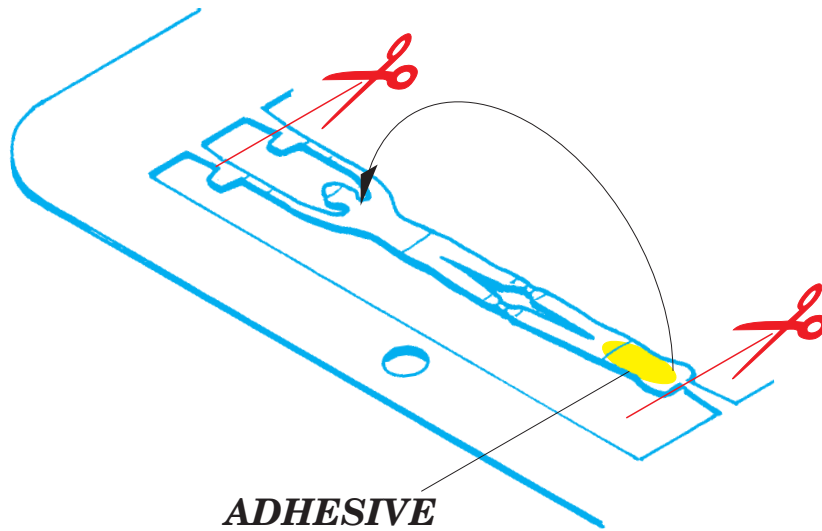
1/350 scale detail set
sada detailů pro model 1/350

eduard

17 514



- BEND
OHNOUT
- OPTION
VOLBA



www.eduard.com

© EDUARD M.A. 2008

Made in Czech Republic

1. Separate the etched components from their frames on the protective paper. Removal from the paper is done only after separation of the parts from the frames.
1. Samolepící díly oddělujte od rámečku na podkladovém papíře. Po oddělení je sejměte z krycího papíru.
2. Do not inadvertently place etched components on an unwanted surface. Attempts to remove will result in damage to your part.
2. Nepokládejte samolepící díly na volné plochy. Pokud je omylem přilepíte, při pokusu o odlepení dojde k poškození dílu.
3. Do not touch the adhesive areas of the etched components.
3. Nesahejte na části dílů, na kterých je naneseno lepidlo.
4. Hold the parts by the edges, or at areas free of adhesive.
4. Samolepící díly berte za hrany nebo za části, na kterých není nanesené lepidlo.
5. Lightly place the component in the desired location and position. Adjust as required. The component will be permanently affixed when pressed onto its intended location, its location can be adjusted.
5. Díl lehce položte do pozice, ve které má být nalepen. Upravte přesnou pozici a přimáčkněte. Díl dokonale přilne až po přimáčknutí, před přimáčknutím lze dílem opatrně manipulovat.

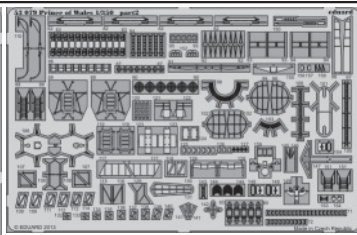
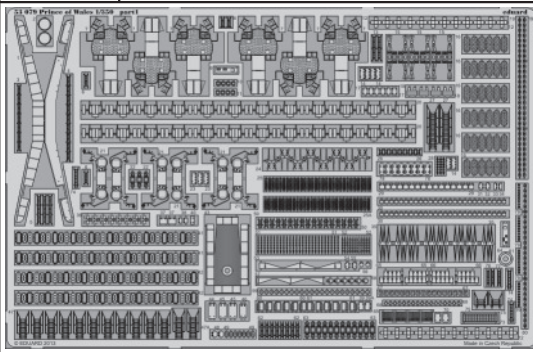


Prince of Wales 1/350

eduard

53 079

1/350 scale detail set for TAMIYA kit • sada detailů pro model 1/350 TAMIYA



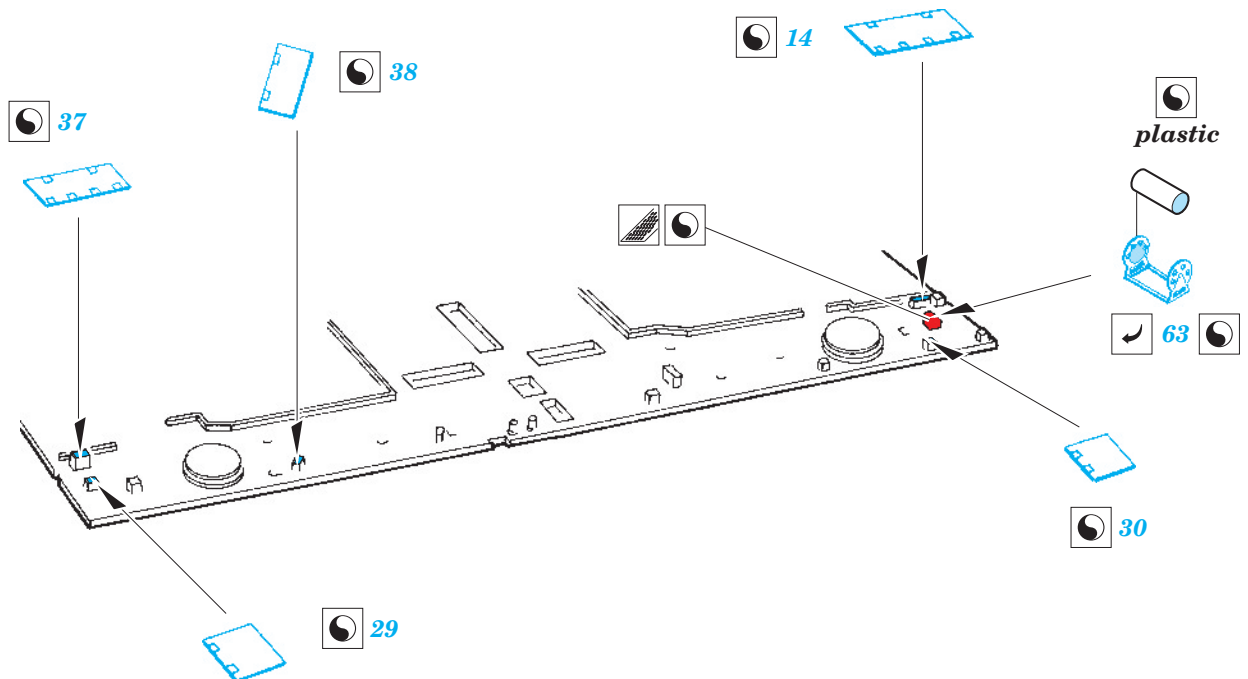
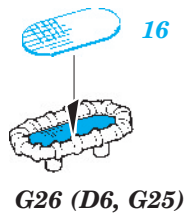
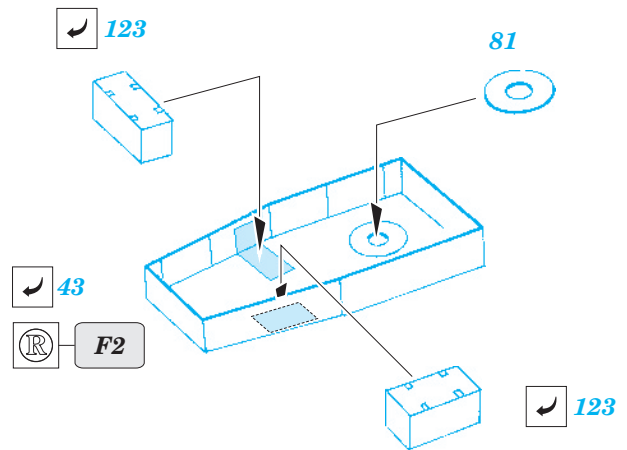
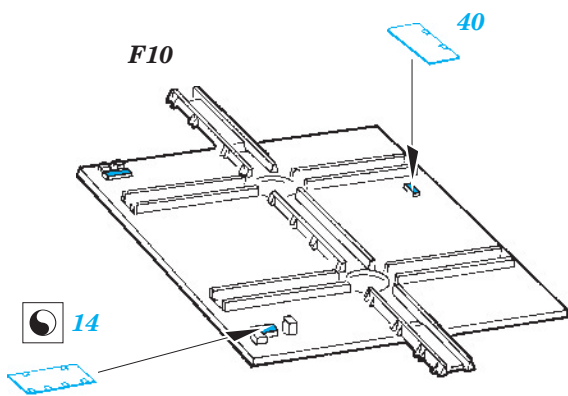
- APPLY EXPRESS MASK AND PAINT BEFORE GLUING
POUŽIT EXPRESS MASK NABARVIT PŘED SLEPENÍM
- SYMMETRICAL ASSEMBLY
SYMETRICKÁ MONTÁŽ
- REMOVE
ODSTRANIT
- GRIND
OBROUSIT
- DRILL HOLE
VRTAT OTVOR
- 1** COLORED ETCHED PARTS
LEPTANÉ BAREVNÉ DÍLY
- BEND
OHNOUT
- ? OPTION
VOLBA
- REPLACE
NAHRADIT

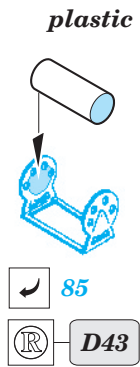
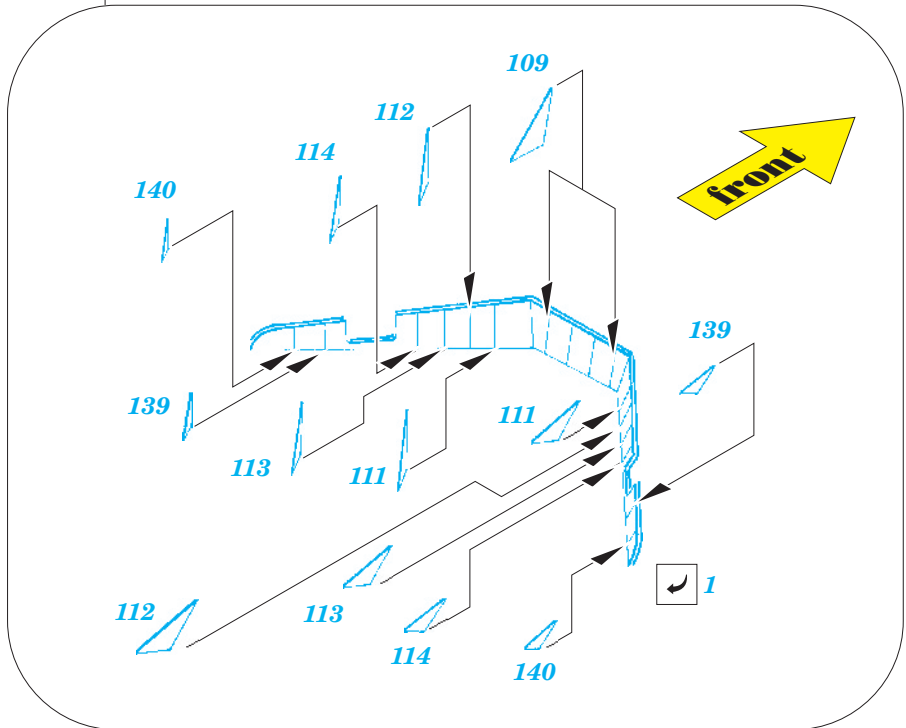
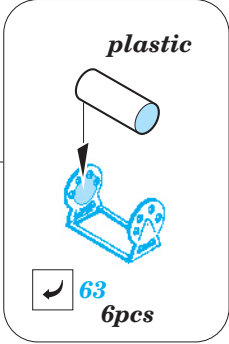
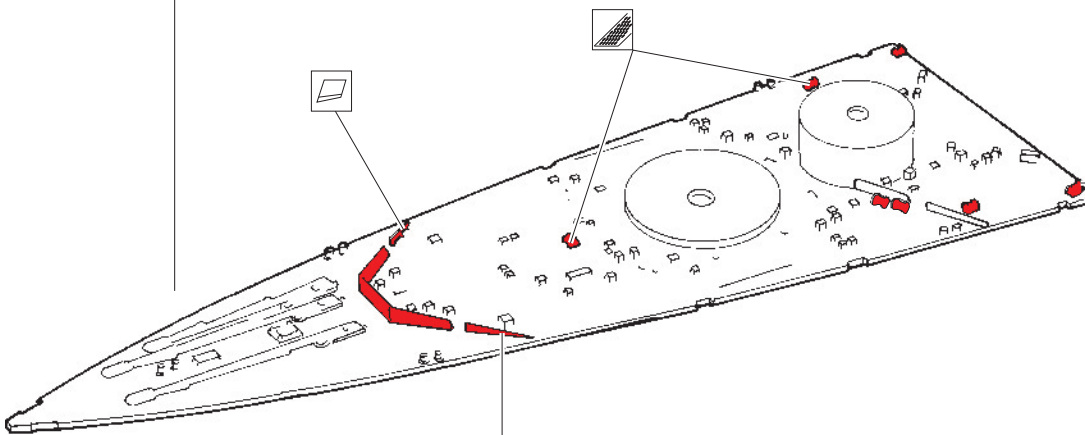
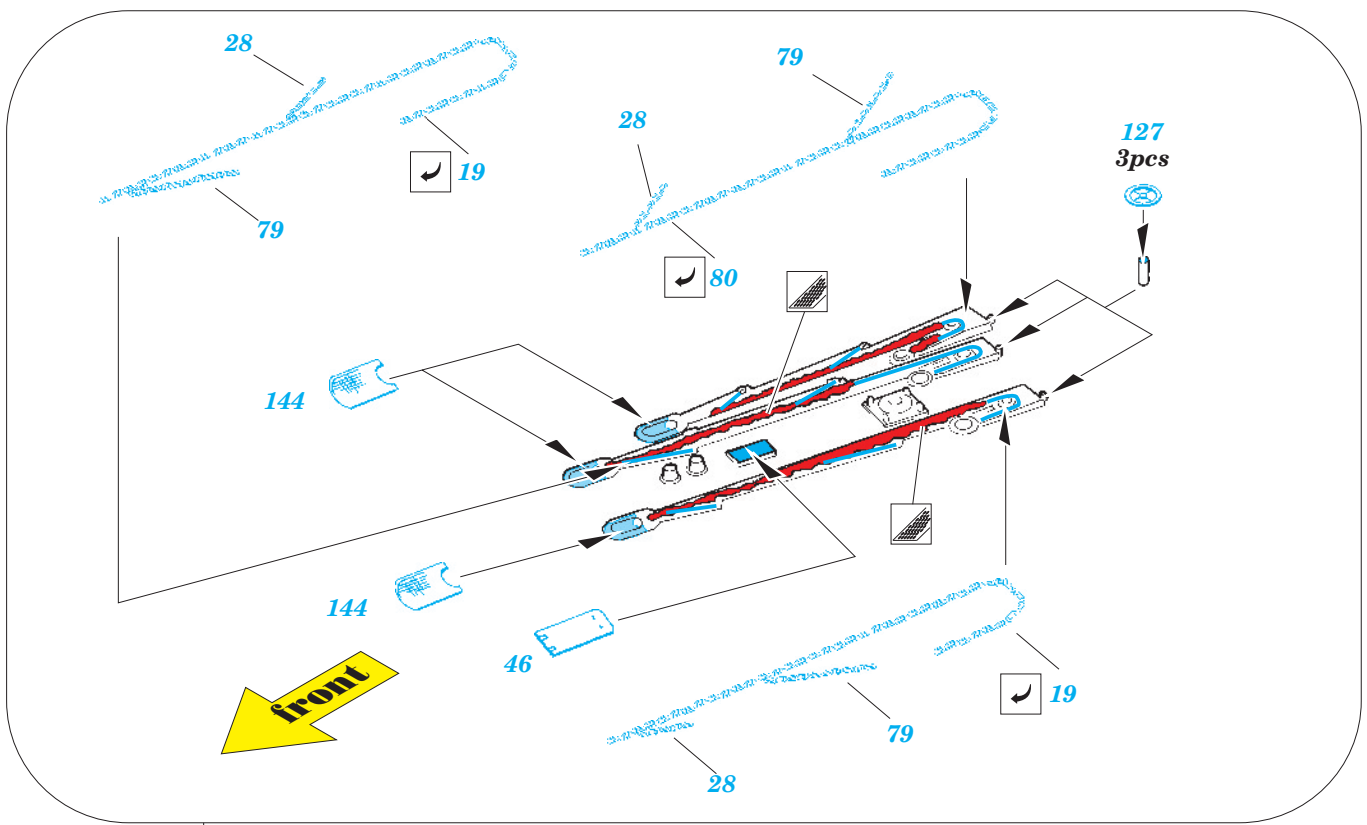
ORIGINAL KIT PARTS
PŮVODNÍ DÍLY STAVEBNICE

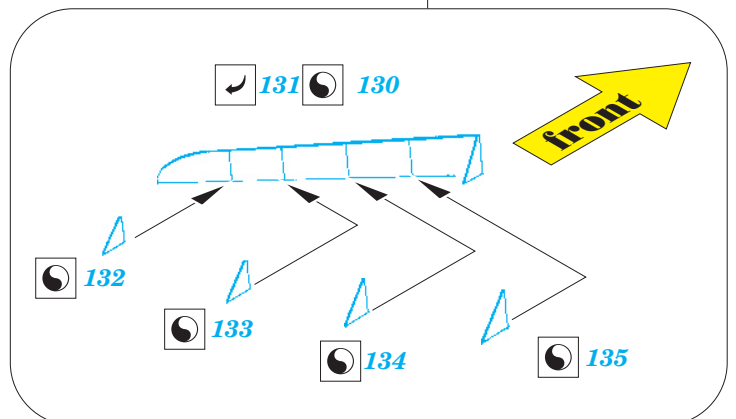
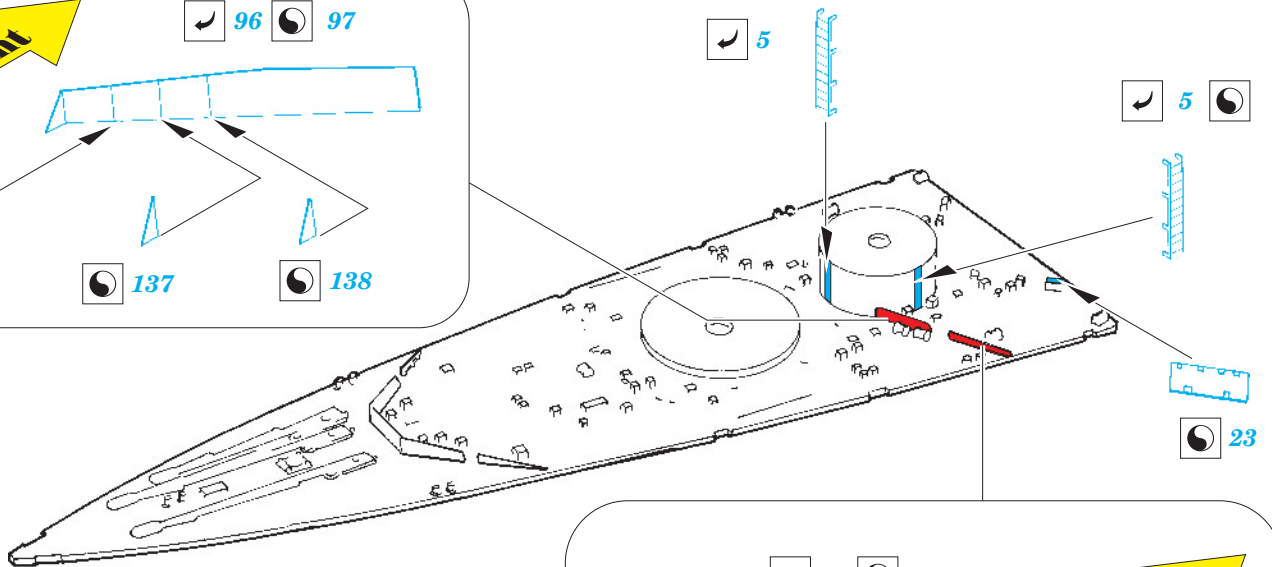
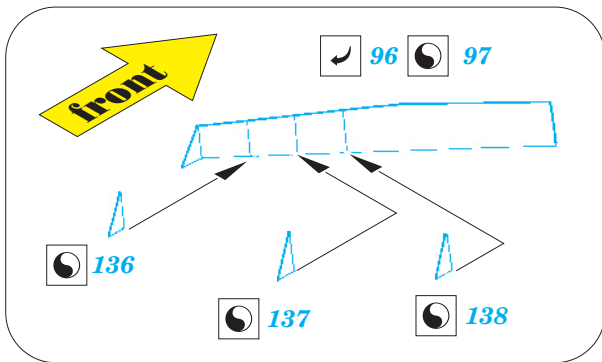
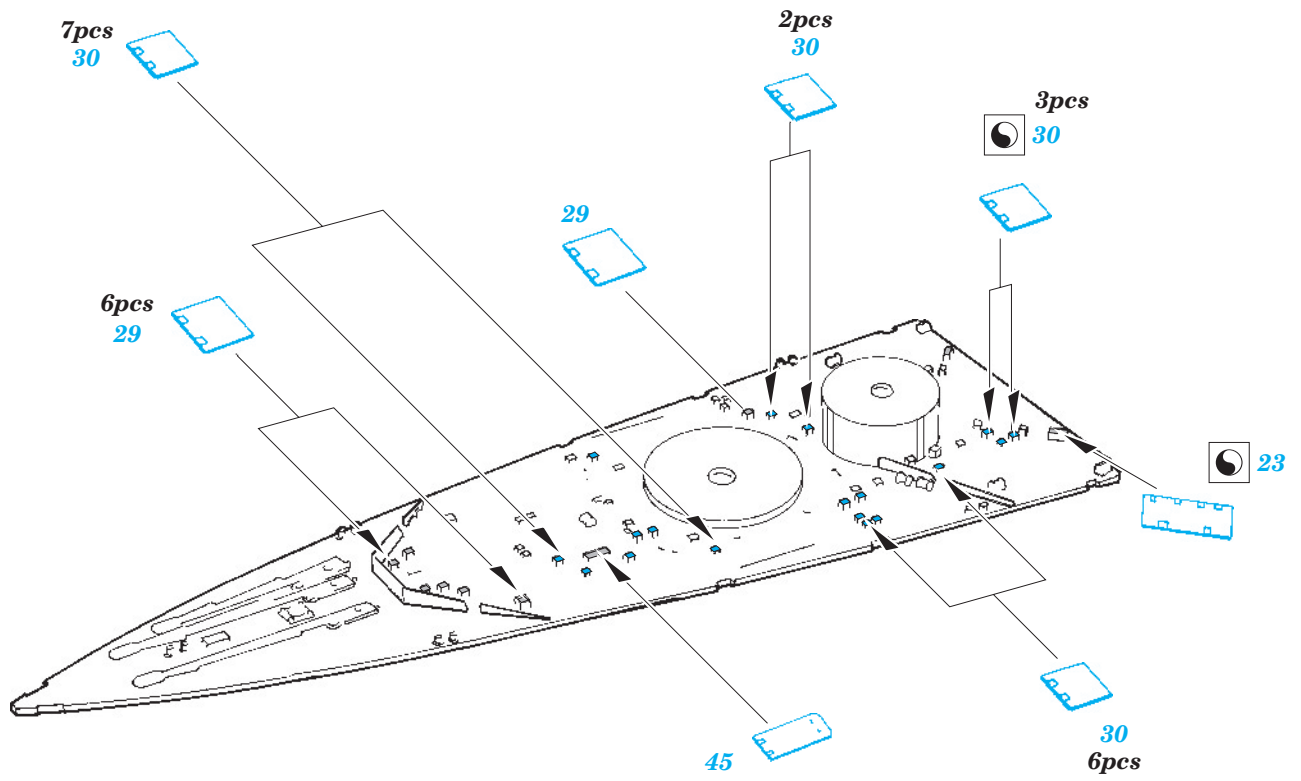
PHOTO-ETCHED PARTS
LEPTANÉ DÍLY

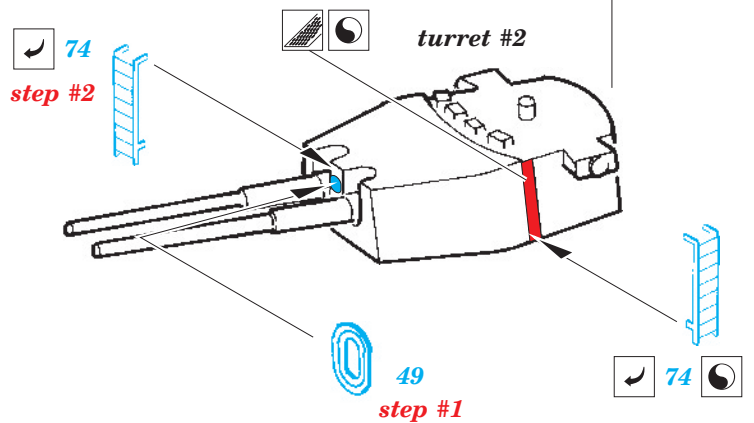
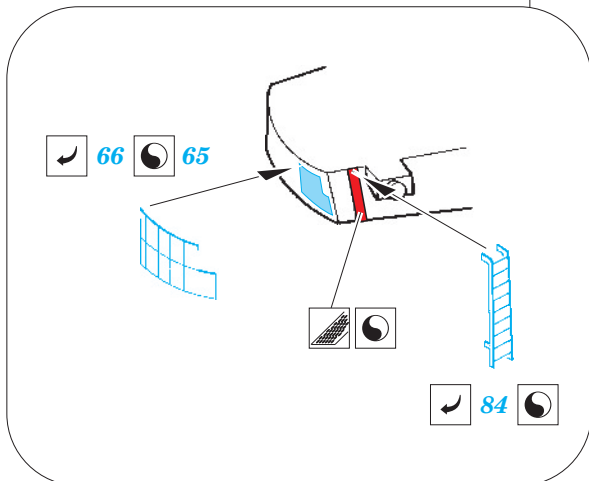
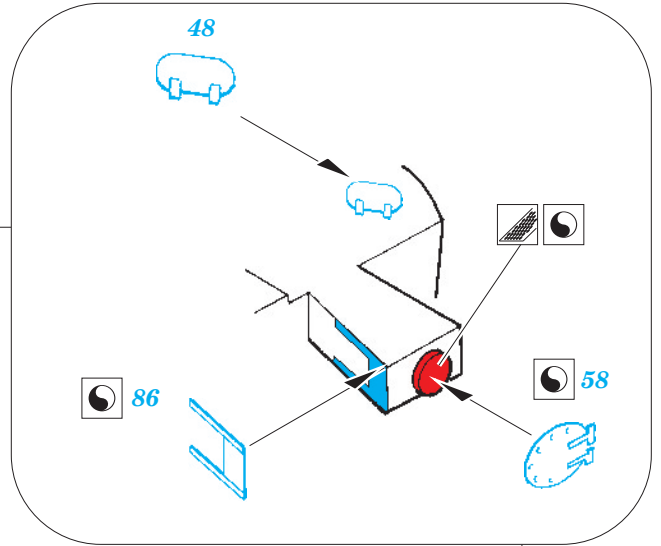
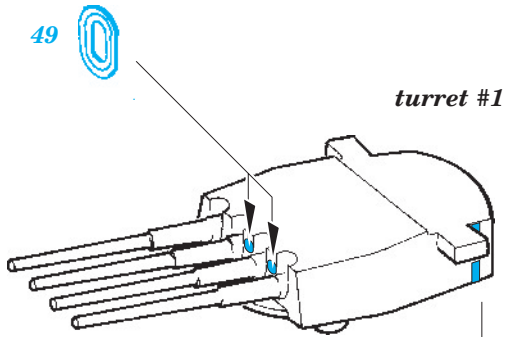
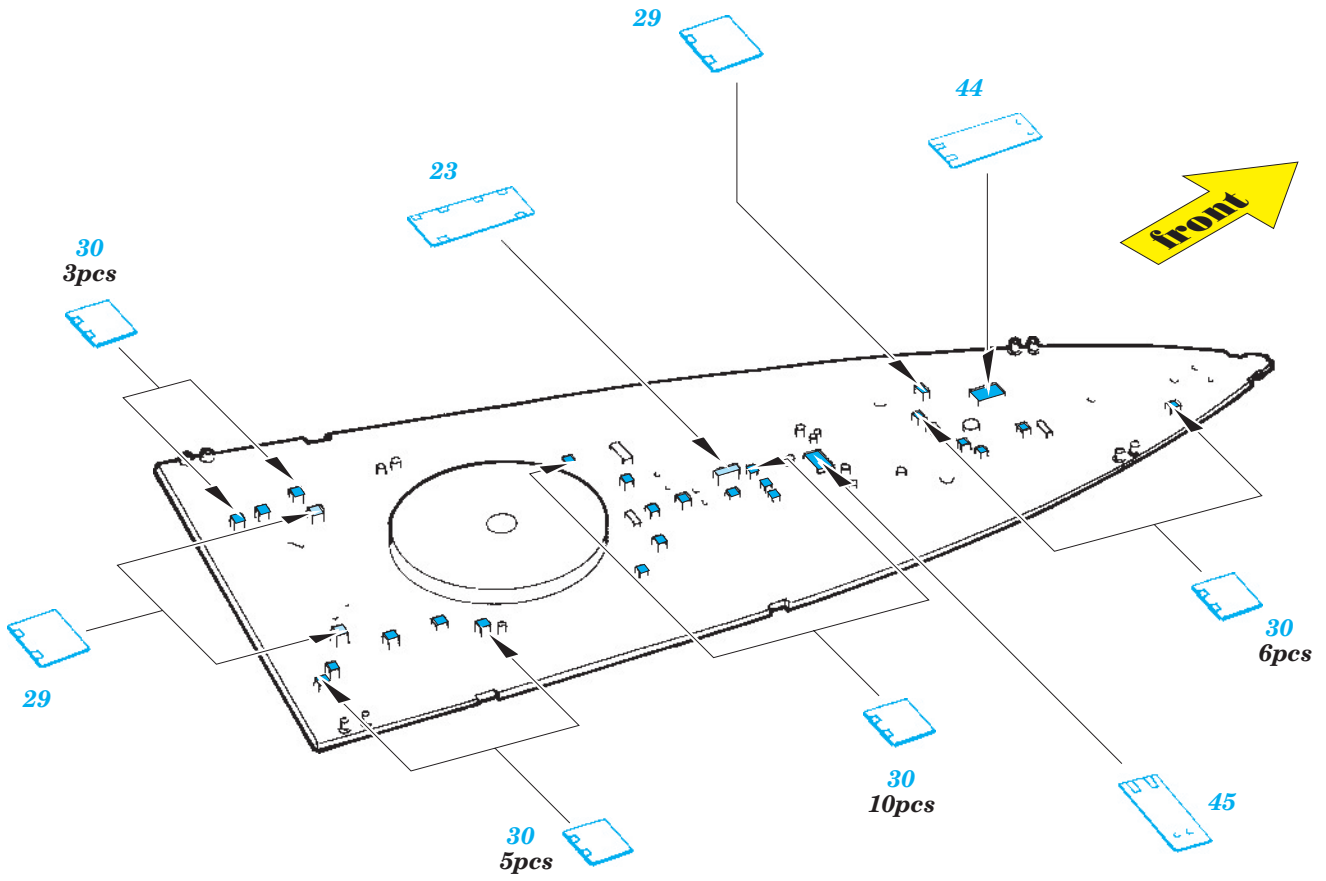
PARTS TO BE REMOVED
DÍLY K ODSTRANĚNÍ

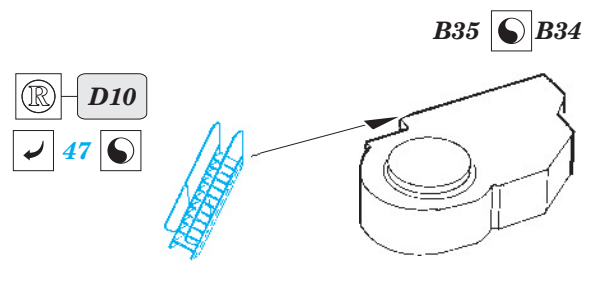
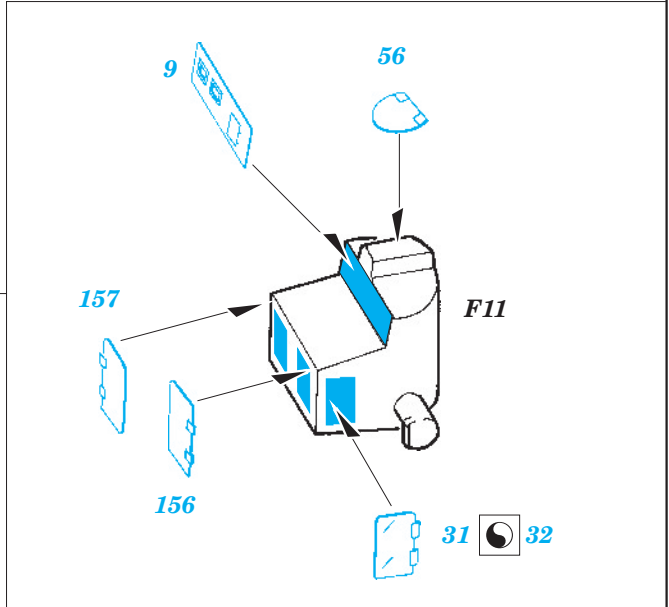
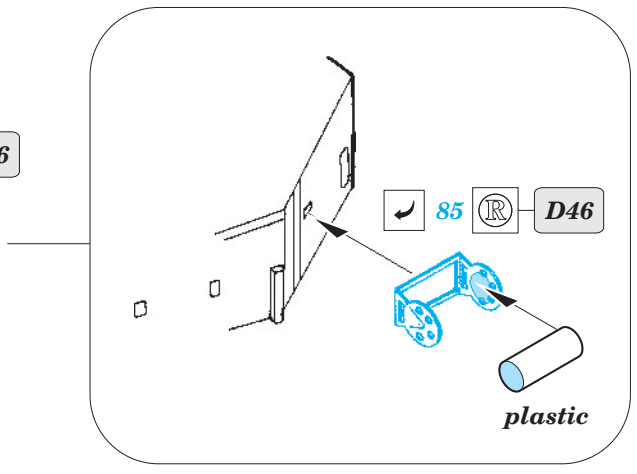
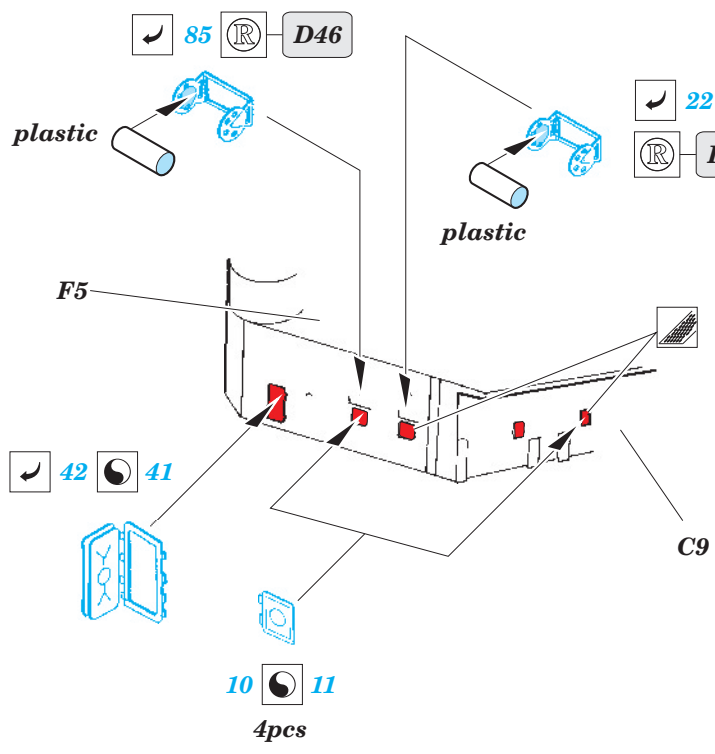
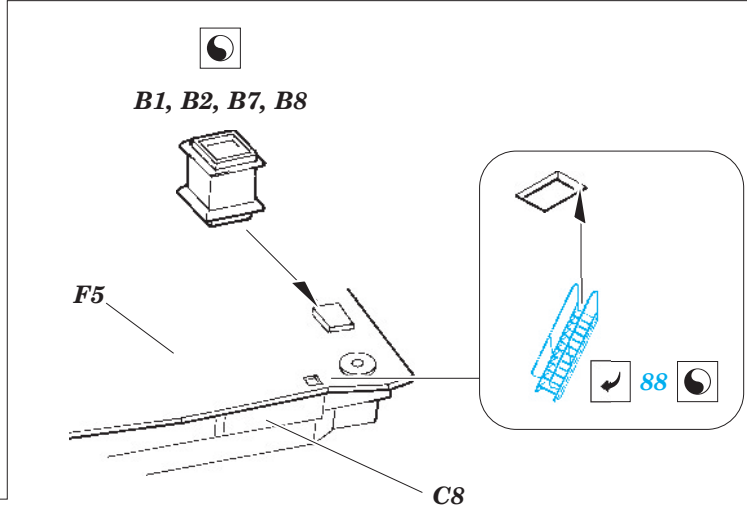
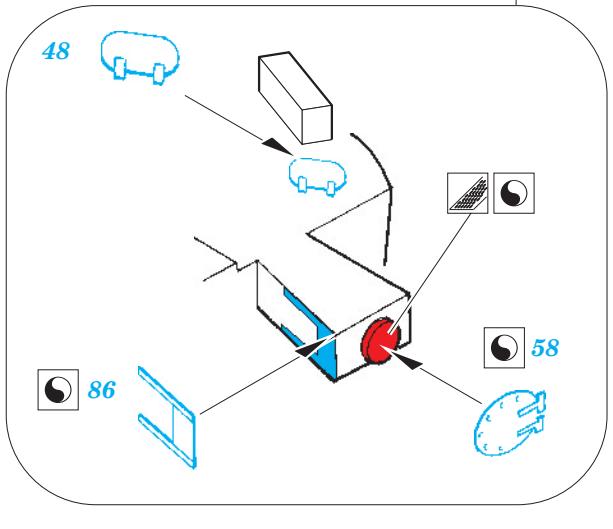
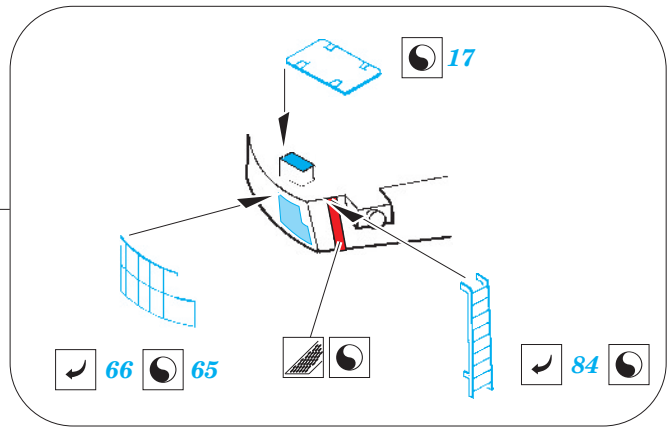
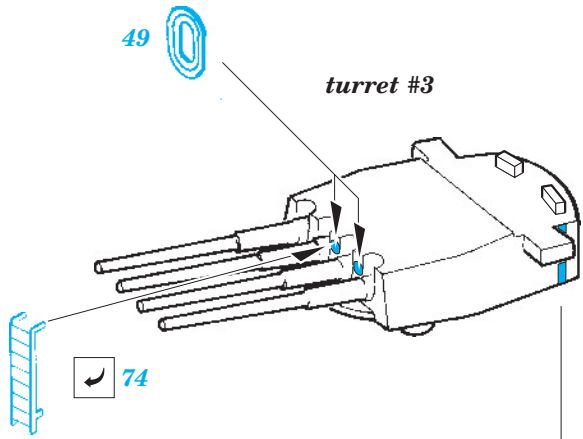
FILL
TMELIT

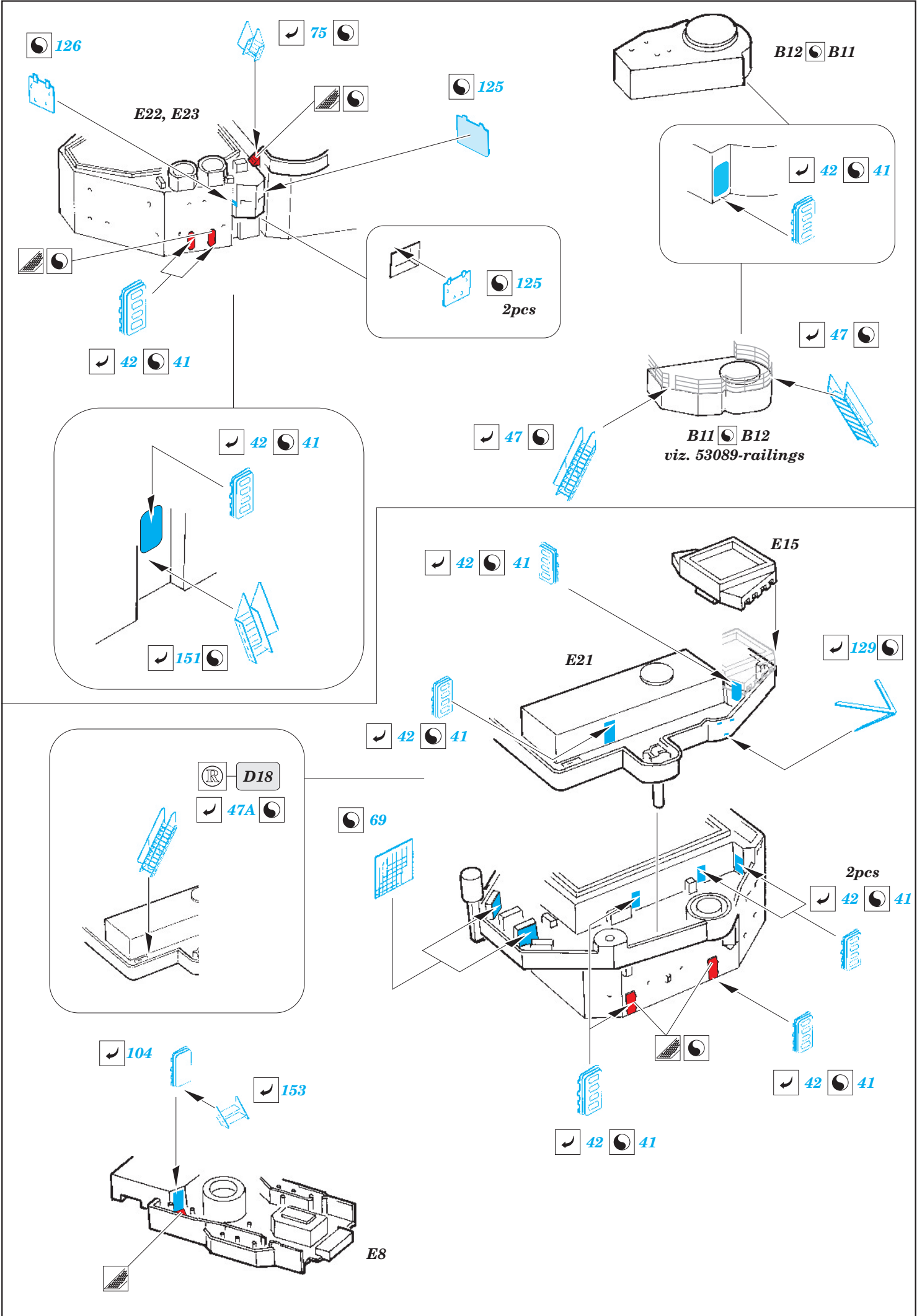


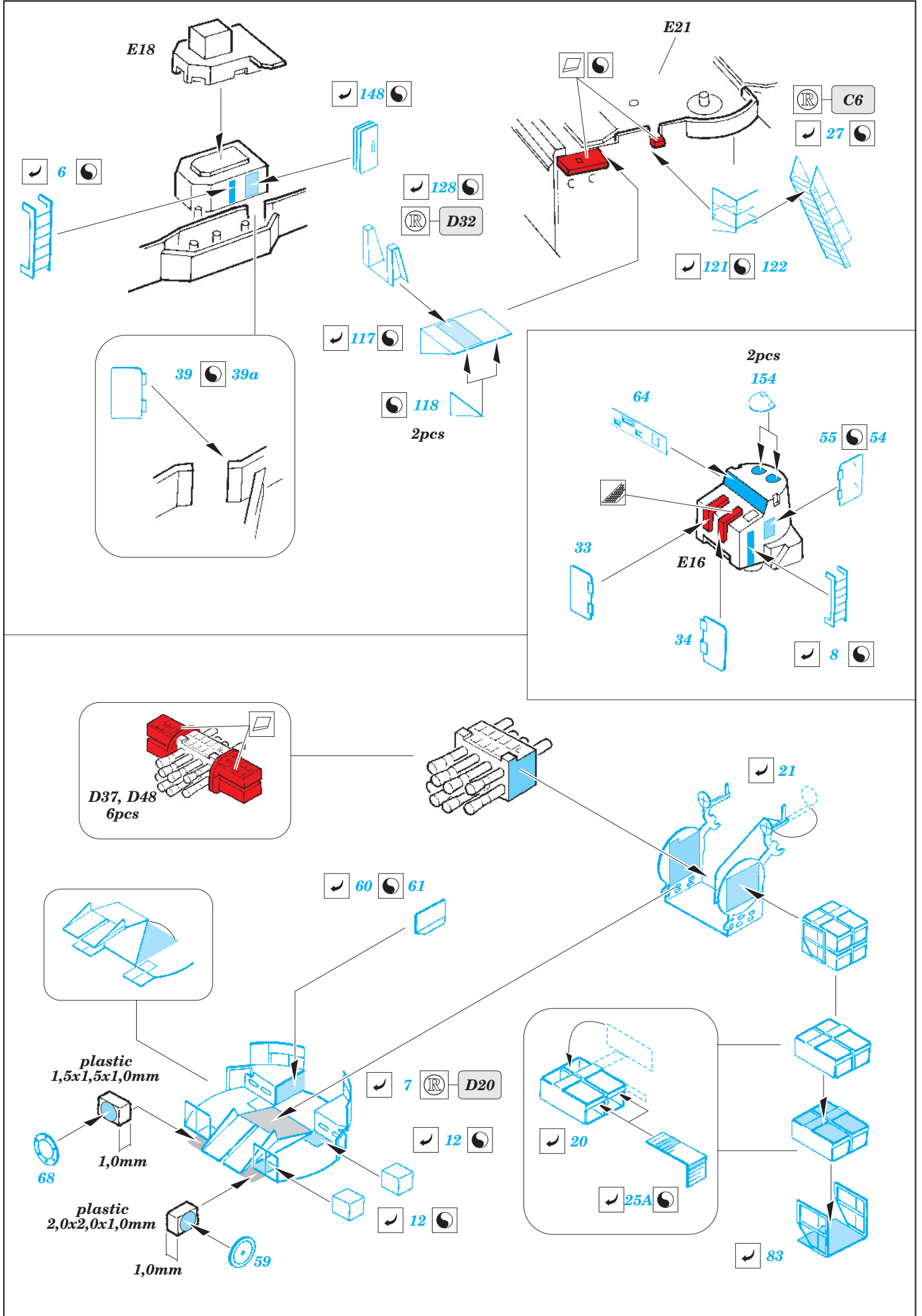


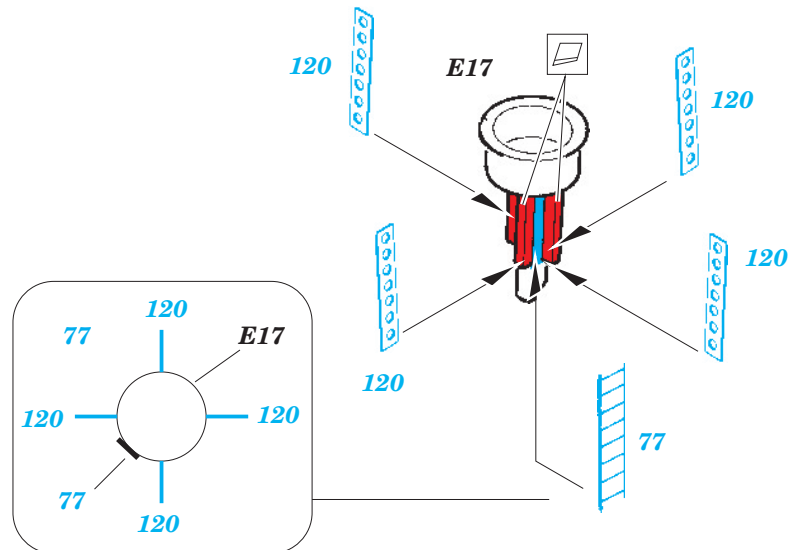
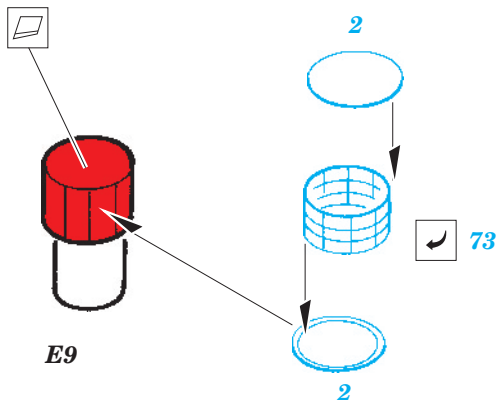
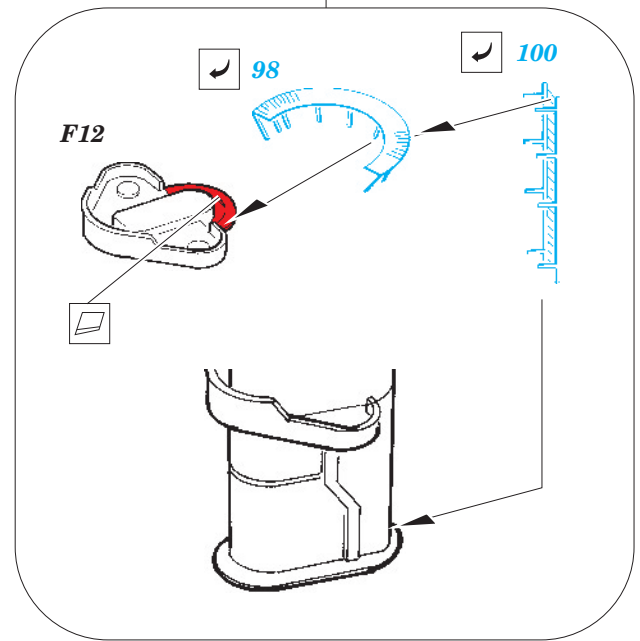
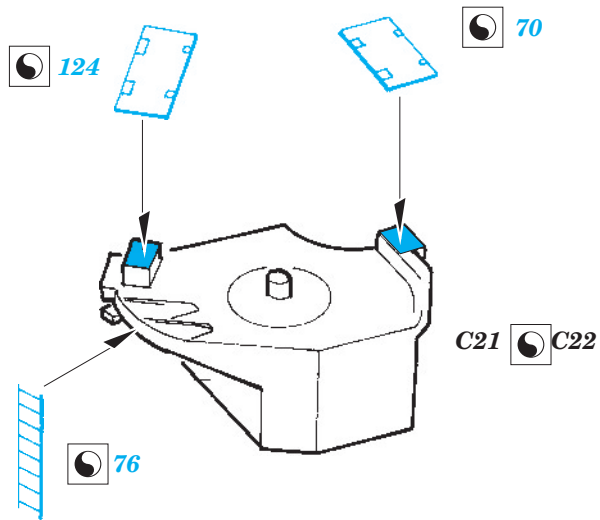
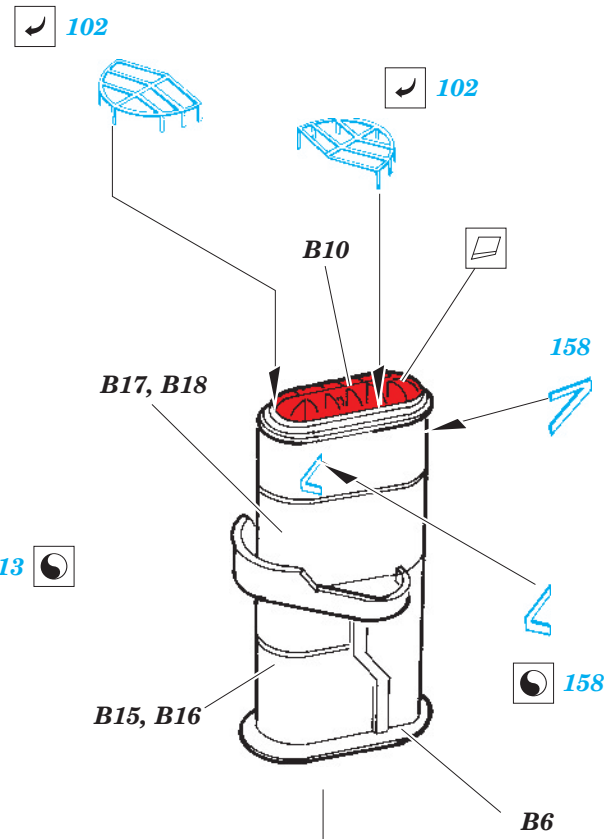
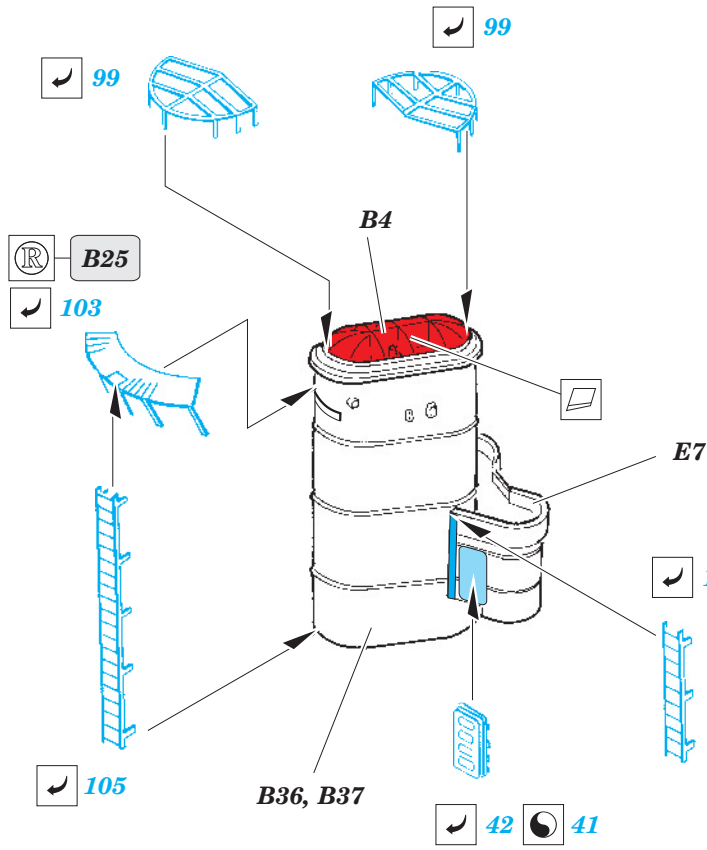








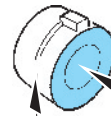




✓ 110
Ⓜ G29



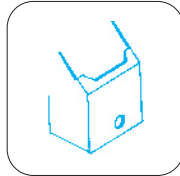
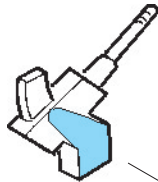
D32, G2
6 sets



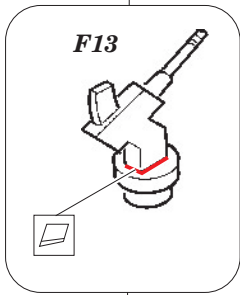
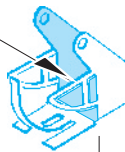
90

87

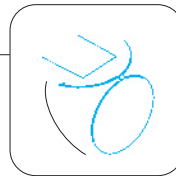
✓ 15



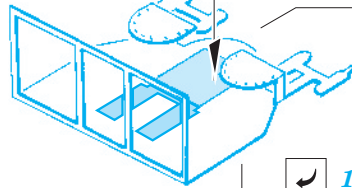
✓ 149



F13



✓ 159



Ⓜ D26



52

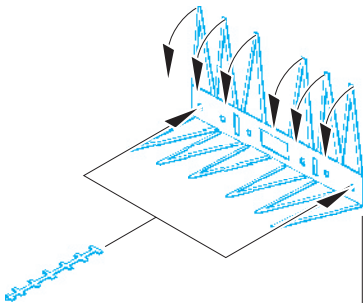
✓ 92



52

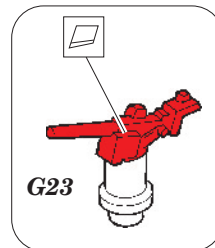
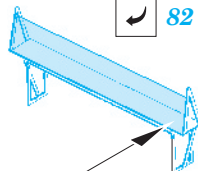
✓ 18

✓ 35 Ⓜ D11



51
6pcs

✓ 82



G23

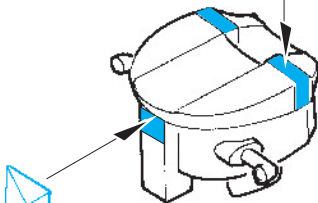
✓ 24



D28, D35

G23

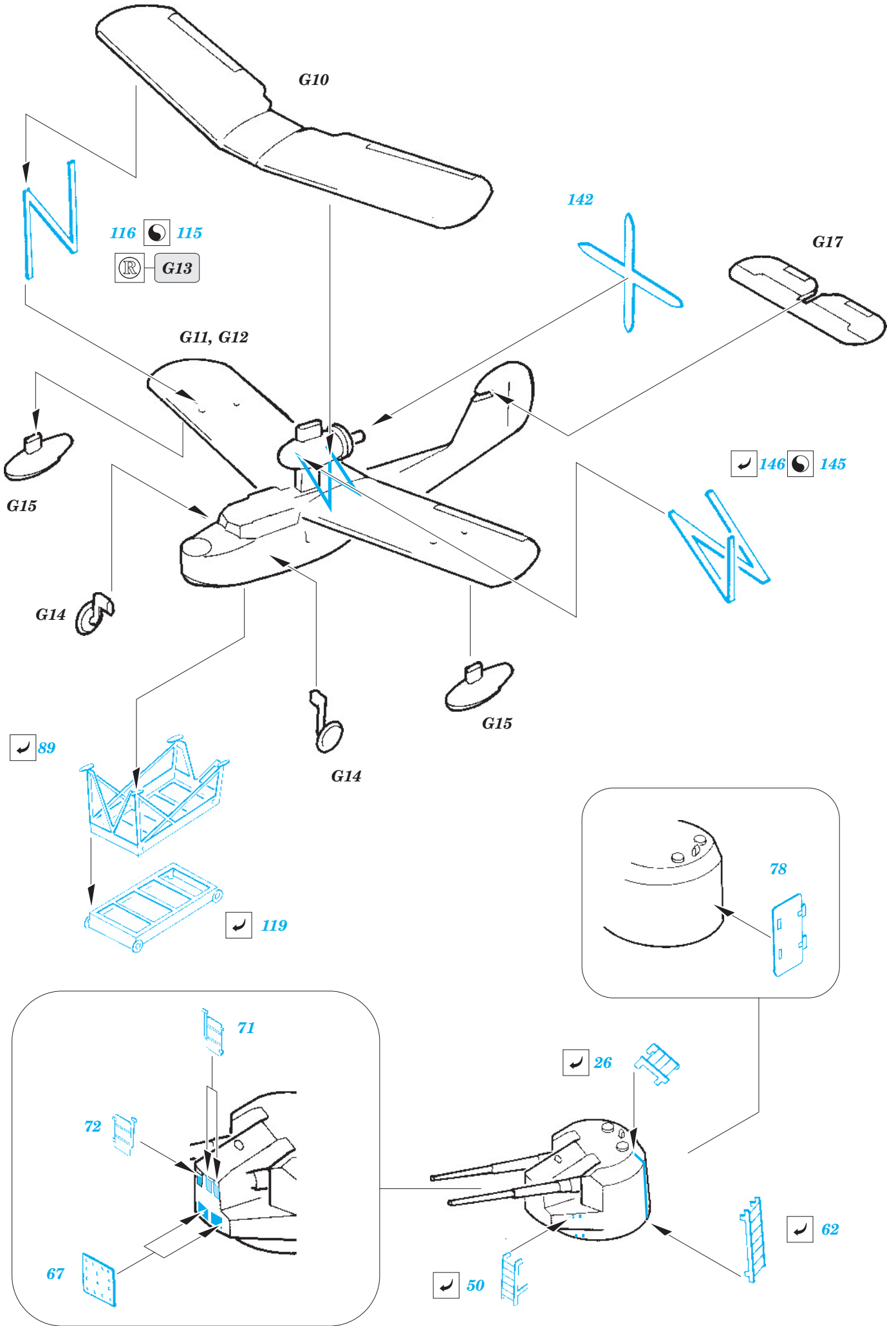
95

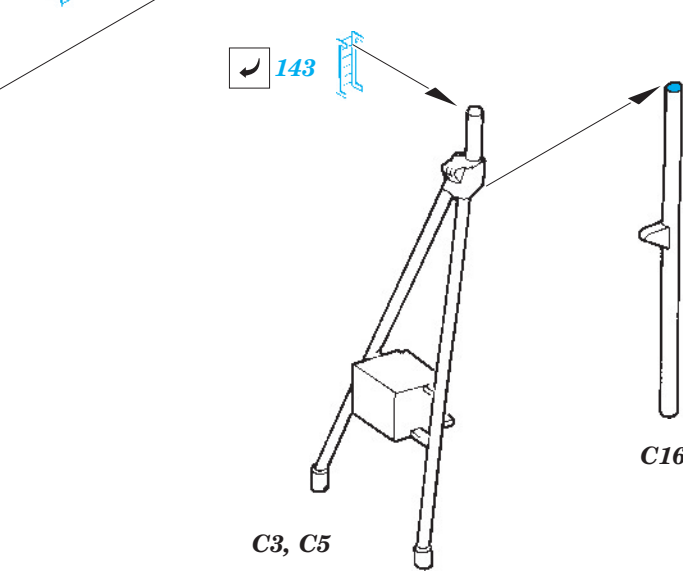
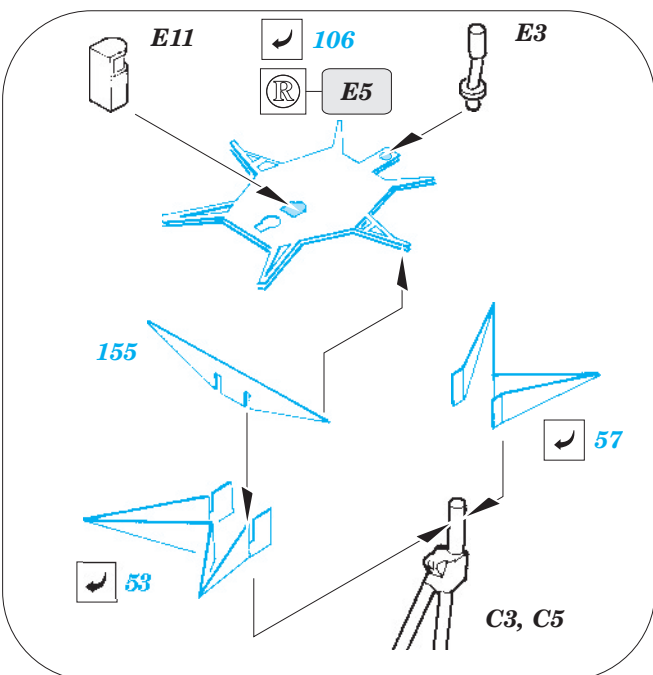
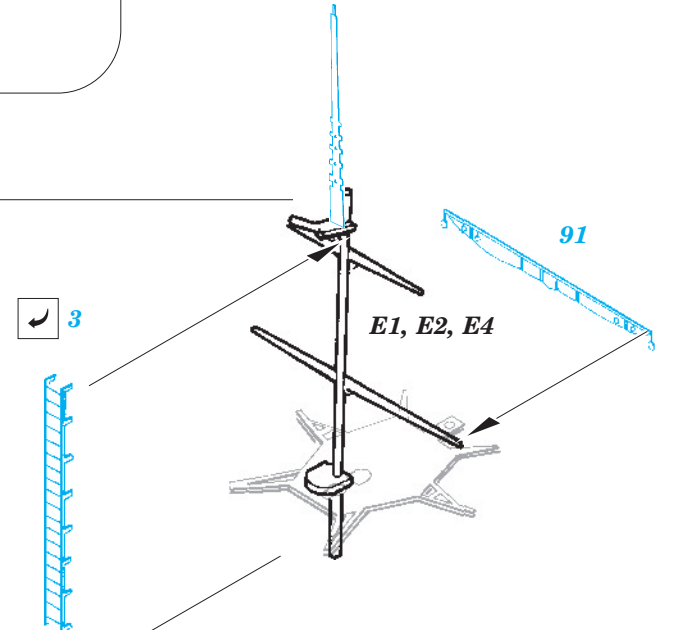
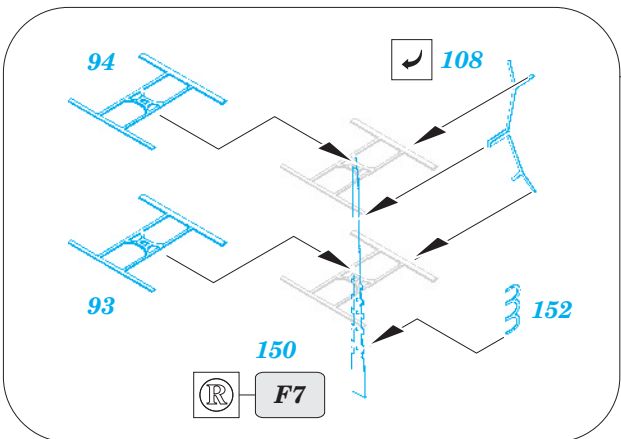
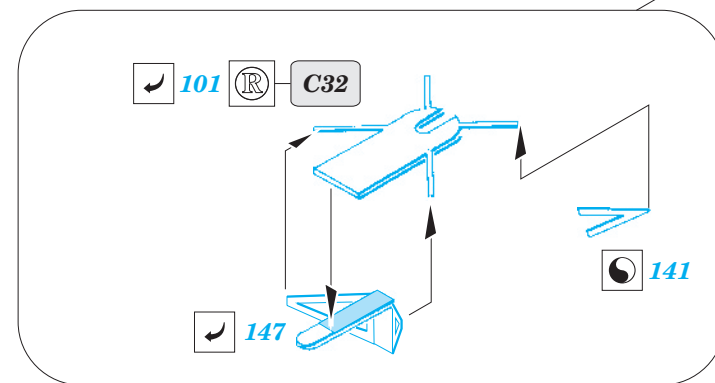
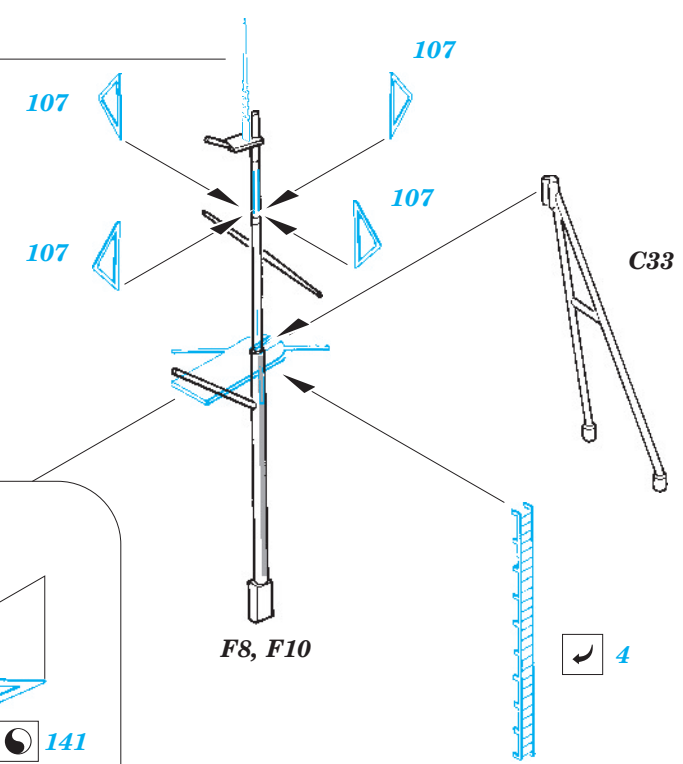
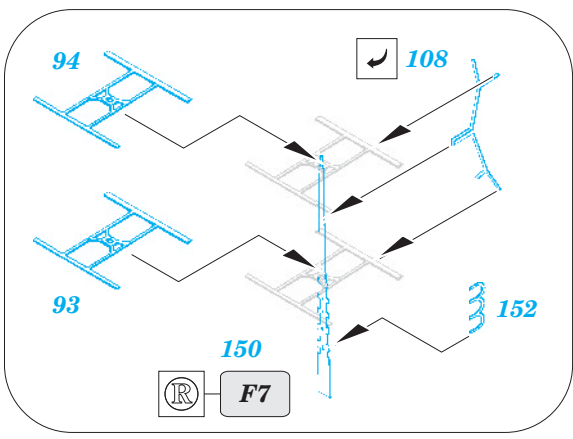


✓ 36

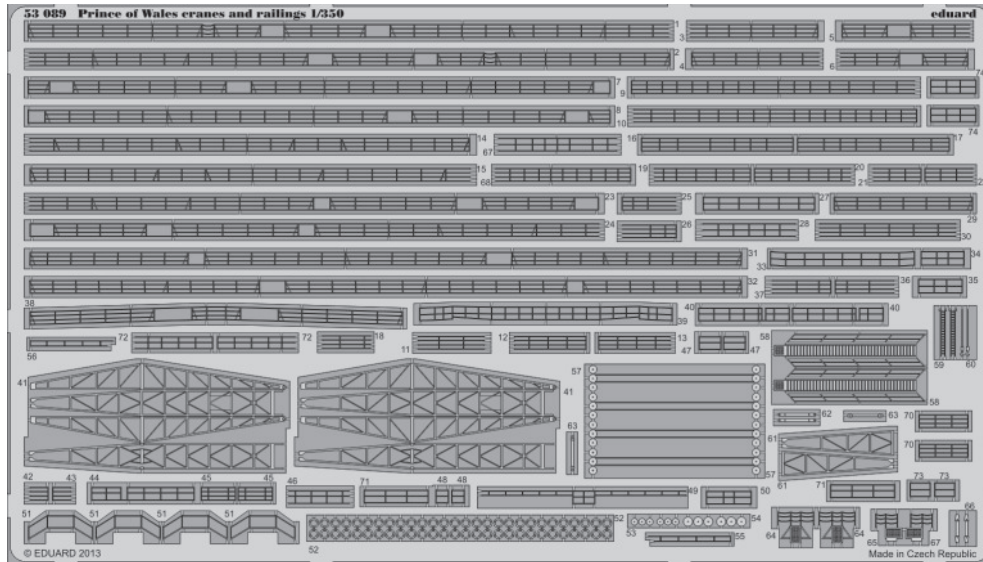
Ⓜ G24



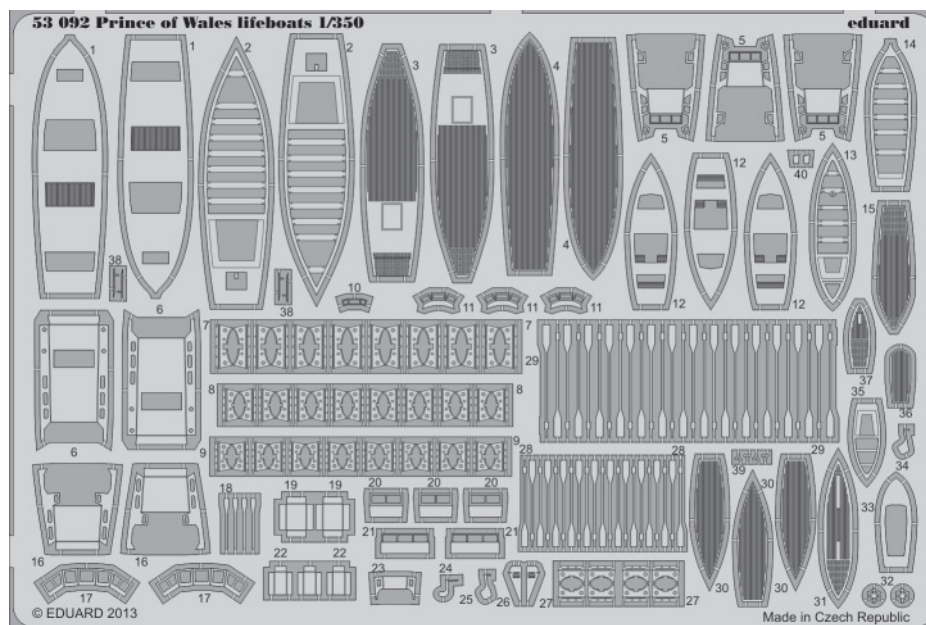




For further detail sets look for **eduard** 53 089 Prince of Wales cranes and railings 1/350
(not included in this set)



For further detail sets look for **eduard** 53 092 Prince of Wales lifeboats 1/350
(not included in this set)



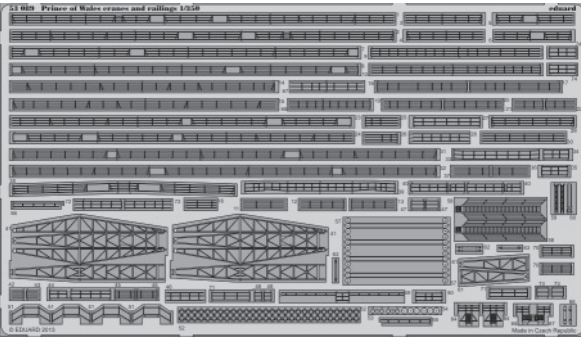


Prince of Wales cranes and railings 1/350

eduard

53 089

1/350 scale detail set for Tamiya kit • sada detailů pro model 1/350 Tamiya



- APPLY EXPRESS MASK AND PAINT BEFORE GLUING
POUŽIT EXPRESS MASK NABARVIT PŘED SLEPENÍM
- SYMMETRICAL ASSEMBLY
SYMETRICKÁ MONTÁŽ
- REMOVE
ODSTRANIT
- GRIND
OBROUSIT
- DRILL HOLE
VRTAT OTVOR
- COLORED ETCHED PARTS
LEPTANÉ BAREVNÉ DÍLY
- BEND
OHNOUT
- OPTION
VOLBA
- REPLACE
NAHRADIT

ORIGINAL KIT PARTS
PŮVODNÍ DÍLY STAVEBNICE

PHOTO-ETCHED PARTS
LEPTANÉ DÍLY

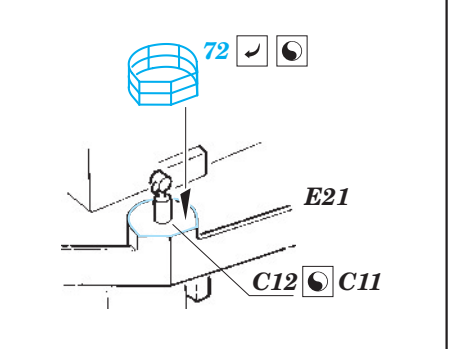
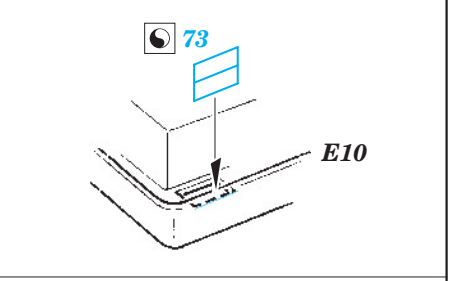
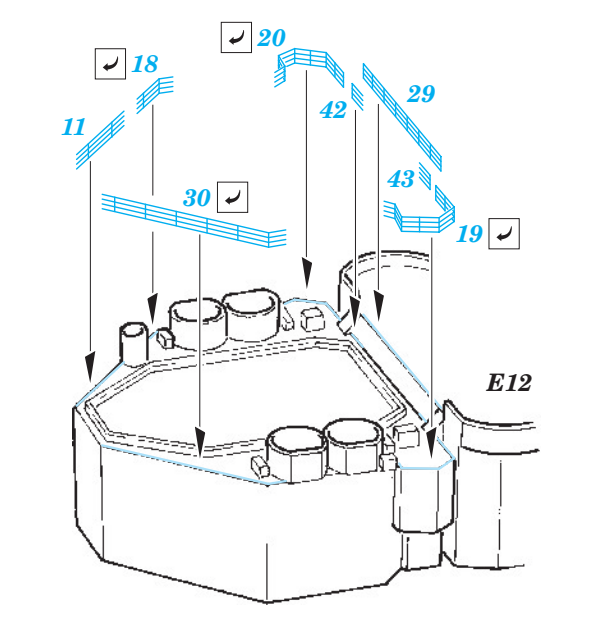
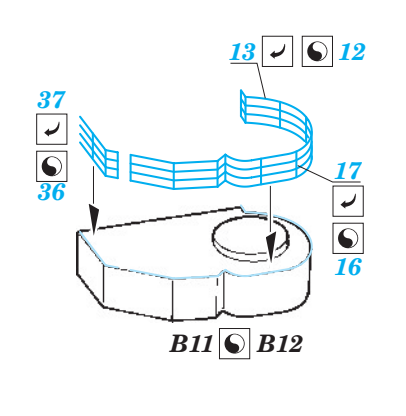
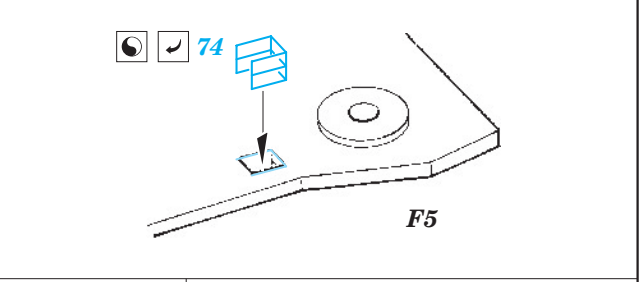
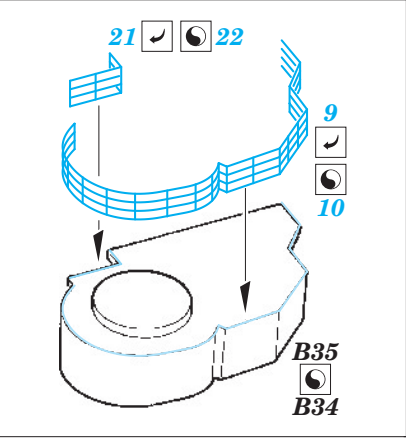
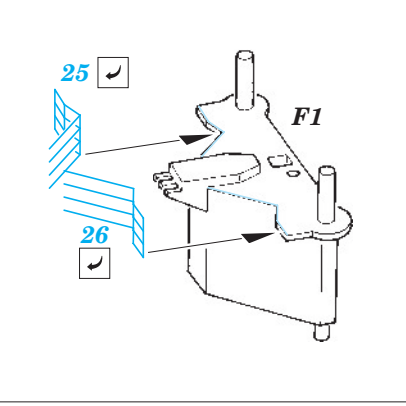
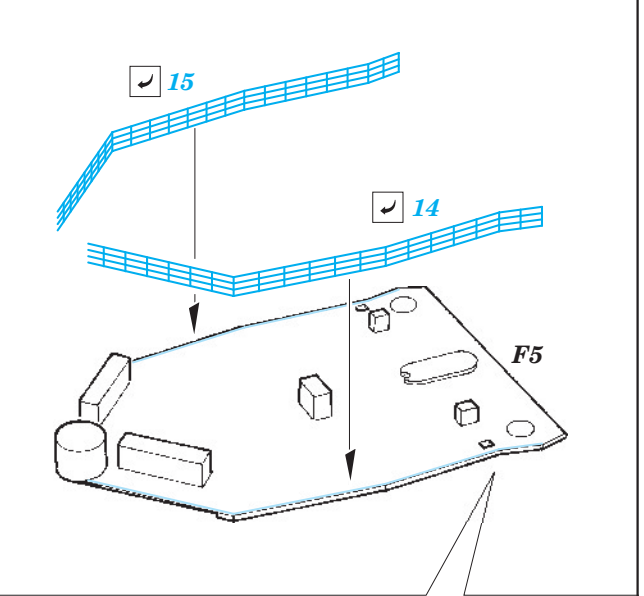
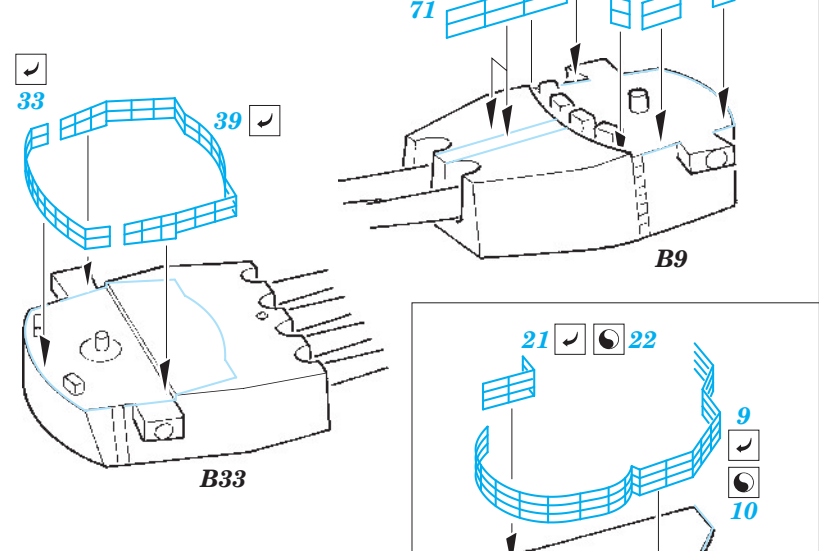
PARTS TO BE REMOVED
DÍLY K ODSTRANĚNÍ

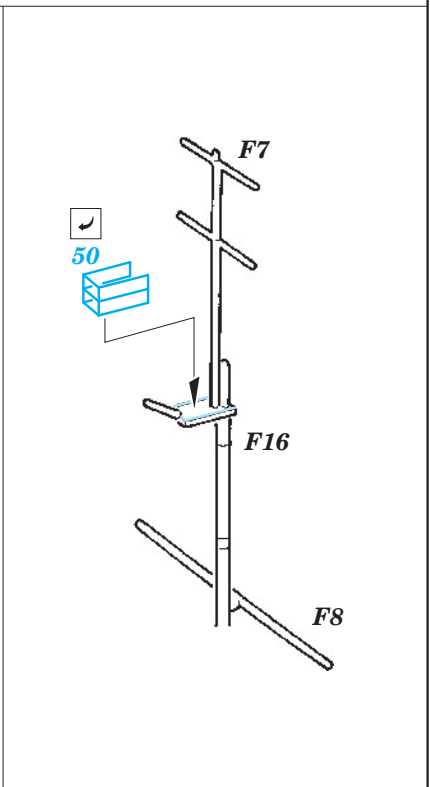
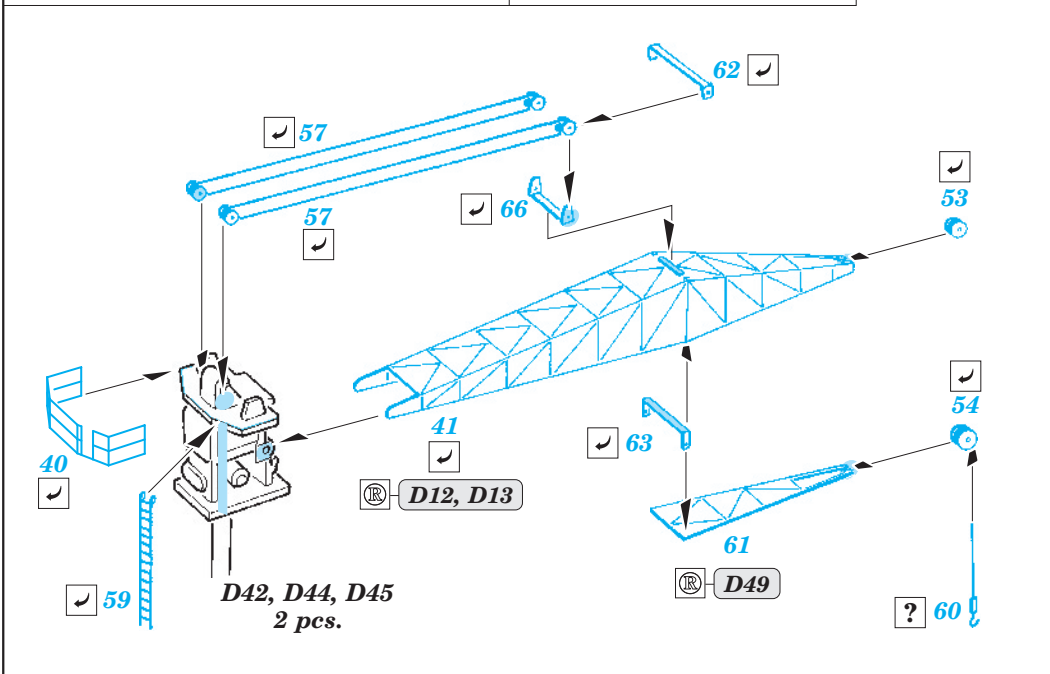
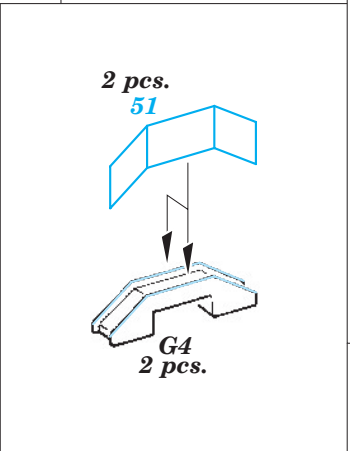
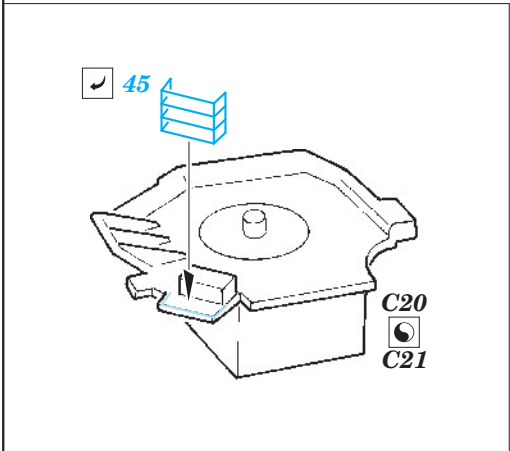
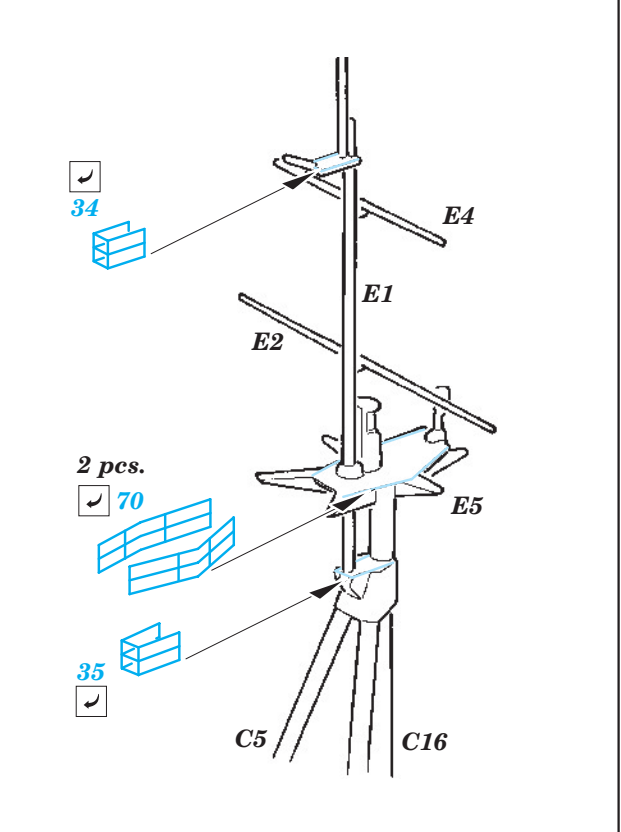
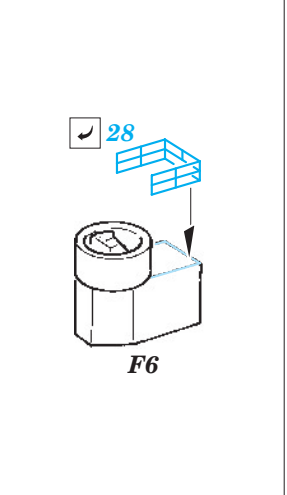
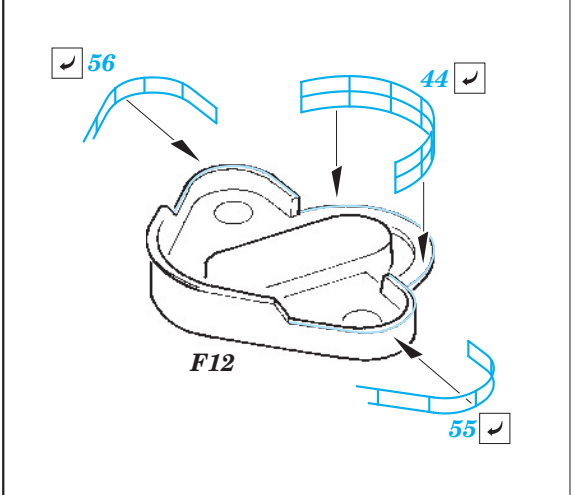
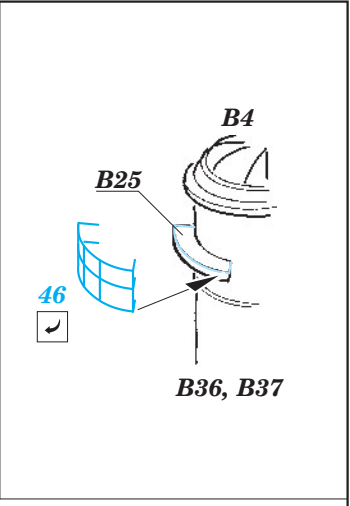
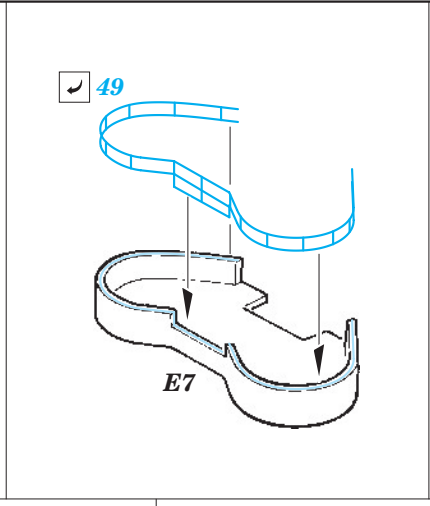
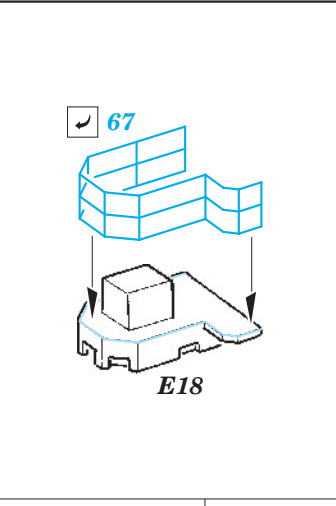
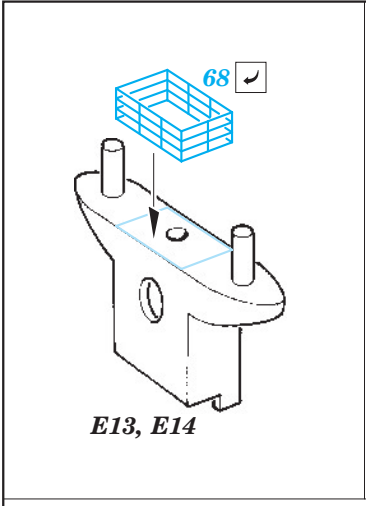
FILL
TMELIT

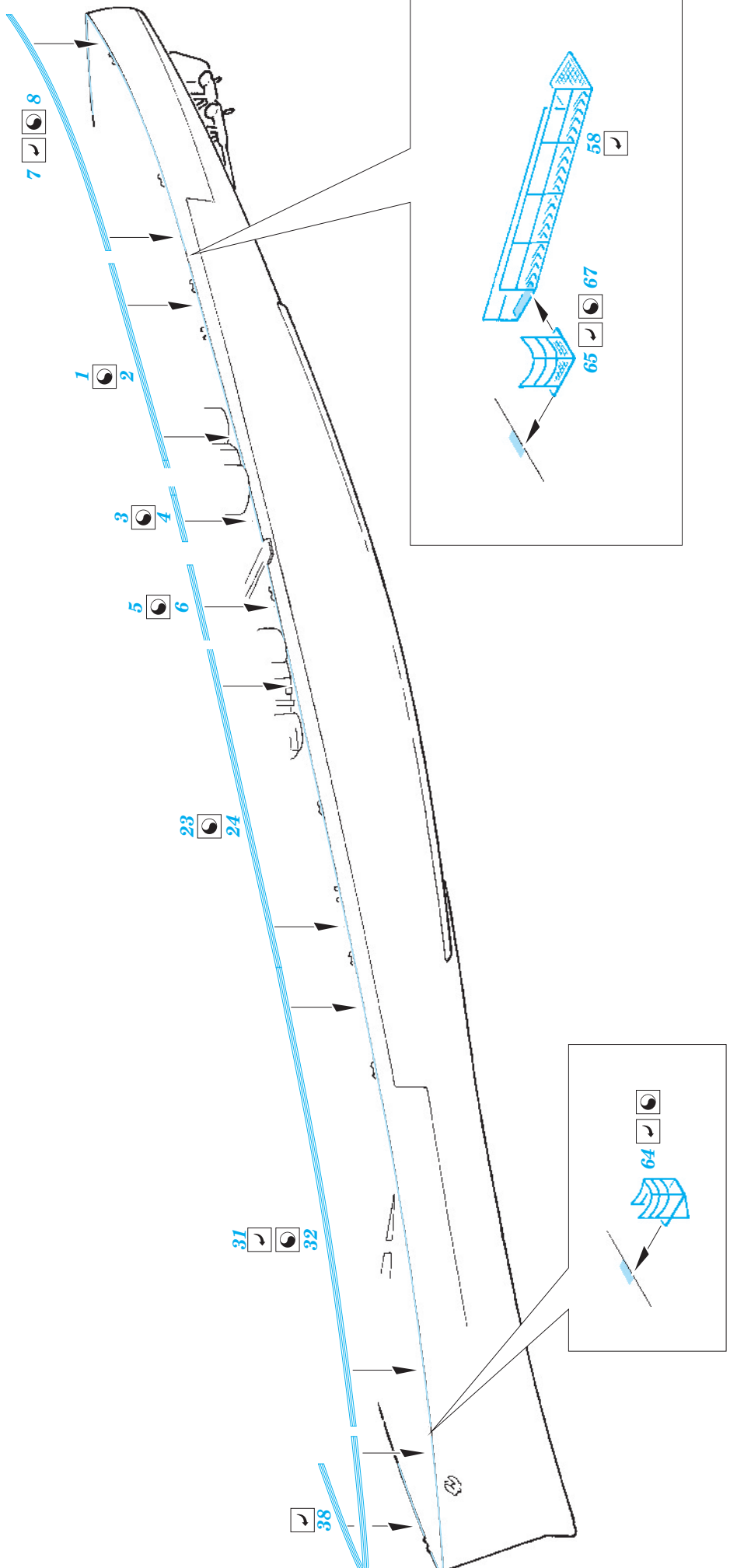
X

52
28 pcs.

?







**For further detail sets look for eduard 53 079 Prince of Wales 1/350
(not included in this set)**

**For further detail sets look for eduard 53 092 Prince of Wales lifeboats 1/350
(not included in this set)**

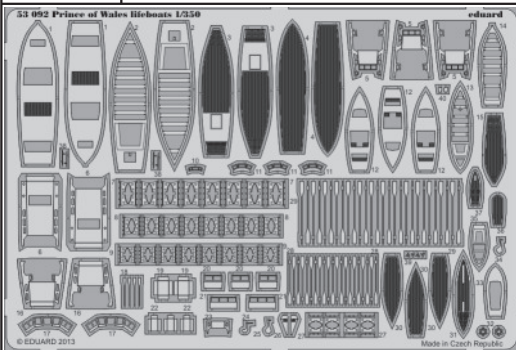


Prince of Wales lifeboats 1/350

eduard

53 092

1/350 scale detail set for TAMIYA kit • sada detailů pro model 1/350 TAMIYA



- APPLY EXPRESS MASK AND PAINT BEFORE GLUING
POUŽIT EXPRESS MASK NABARVIT PŘED SLEPENÍM
- SYMMETRICAL ASSEMBLY
SYMETRICKÁ MONTÁŽ
- REMOVE
ODSTRANIT
- GRIND
OBROUSIT
- DRILL HOLE
VRTAT OTVOR
- COLORED ETCHED PARTS
LEPTANÉ BAREVNÉ DÍLY
- BEND
OHNOUT
- OPTION
VOLBA
- REPLACE
NAHRADIT

ORIGINAL KIT PARTS
PŮVODNÍ DÍLY STAVEBNICE

PHOTO-ETCHED PARTS
LEPTANÉ DÍLY

PARTS TO BE REMOVED
DÍLY K ODSTRANĚNÍ

FILL
TMELIT

