

FERRARI F310B



1/20 GRAND PRIX COLLECTION No.45
★HIGHLY DETAILED STATIC DISPLAY MODEL

GOODYEAR IS THE TRADEMARK OF THE GOODYEAR
TIRE & RUBBER COMPANY. USED WITH PERMISSION.



1/20グランプリコレクションNO.45
フェラーリF310B

Team Ferrari, of automotive racing fame, was founded by Enzo Ferrari, and made their Grand Prix racing debut in 1948. Since then, they have established a reputation for creating advanced racing machines that often became benchmarks for Grand Prix racing. The team entered the 1997 Formula One Championship season with their highly sophisticated, F310B racing machine. Although the Ferrari F310B has apperative resemblance to the F310 car raced by the team during the 1996 season, it has been modified very substantially. Directed by talented designer John Barnard, the monocoque construction was totally renewed and the aerodynamic package was redesigned through extensive wind tunnel testing to obtain the best stability with raised nose design. To ensure reliability,

Das Team Ferrari, weltberühmt im Automobil-Rennsport, wurde von Enzo Ferrari gegründet und gab 1948 seine erste Grand-Prix Rennvorstellung. Bis zurück in diese Zeit geht sein Ruf im Bau fortschrittlicher Rennwagen, die oft zu Meilensteinen der Grand-Prix-Rennen wurden. Das Team trat in der Saison 1997 zu der Formel-1-Meisterschaft mit seinem perfektionierten F310B Rennwagen an. Auch wenn der Ferrari F310B dem Namen nach noch Ähnlichkeit mit dem in der Saison 1996 gefahrenen F310 hat, wurde er doch ganz grundlegend verändert. Unter Führung des begabten Konstrukteurs John Barnard, wurde die Konstruktion des Monocoques völlig erneuert und das Aerodynamik-Paket wurde in ausführlichen Windkanal-Tests mit einer nach oben gezogenen Nase total überarbeitet, um optimale Richtungsstabilität zu erhalten. Zum Erhalt

Le team Ferrari mondialement connu et fondé par Enzo Ferrari a participé à son premier Grand Prix en 1948. Depuis lors, il s'est forgé la réputation de concevoir des voitures d'avant garde qui sont devenues le plus souvent de véritables références. Le team Ferrari a engagé la F310B dans le Championnat du Monde 1997. Bien que sa dénomination soit très proche de la F310 qui participa à la saison 1996, il s'agit d'une voiture considérablement remaniée. Le châssis monocoque entièrement repensé et les surfaces aérodynamiques, en particulier la pointe avant relevée, intensivement testées en soufflerie ont été conçus sous la supervision du talentueux ingénieur John Barnard. Cela a permis

1983年のF1コンストラクターズチャンピオン獲得以来、年間タイトルから遠ざかっていたフェラーリチームにとって、97年シーズンは再び栄光の座につくチャンスといえる年でした。95年のワールドチャンピオンM.シューマッハとE.アーバインのドライバー・コンビも2年目を迎えるチーム体制も万全といえるものでした。マシンはF310B。前年を戦ったF310の改良型をイメージさせるネーミングですが、75度V型10気筒エンジンや横置き7速トランスミッションこそ同じものの、空力パッケージやモノコックなどは全く新しく設計し直されたものです。チーフデザイナーは89年からフェラーリのマシンを手がけるJ.バーナード。そして、97年はベネトンから移籍したR.ブラウンがテクニカルディレクターを務めています。F310Bは本格的なハイノーズマシンとして開発され、空力を中心にいっそうの改良が加えられました。モナコ、カナダ、フランス、ベルギー、そして第16戦の日本GPで優

the transversely mounted gearbox and the rear suspension used on the F310 was retained. The V-10 cylinder 2,998.1cm³ powerplant, called 046/2, was an evolution of last year's engine, 046/1. While maintaining reliability, the driveability and performance was improved and it was said to yield ten horsepower more than the previous version. The front and rear suspension used independent push-rod activated torsion springs to obtain optimum handling at the track. With talented drivers Michael Schumacher and Eddie Irvine at the wheel, the Ferrari F310B fully displayed its outstanding performance to the world's Ferrari fans throughout the season.

der Zuverlässigkeit wurde das quer eingebaute Getriebe und die Hinterachsaufhängung so beibehalten, wie sie beim F310 zum Einsatz kam. Das V10-Zylinder 2.998,1cm³ Triebwerk, genannt 046/2, war eine Weiterentwicklung des Vorjahresmotors 046/1. Unter Aufrechterhaltung der Zuverlässigkeit war die Fahrbarkeit und Leistung verbessert, und dieser Version wurde nachgesagt, zehn PS mehr zu leisten als die vorherige. An Vorder- wie Hinterradaufhängung wurden jeweils unabhängige über Stoßstangen angelegte Torsionsfedern eingesetzt, um das optimale Handling auf der Rennstrecke zu erzielen. Mit den hochtalentierten Fahrern Michael Schumacher und Eddie Irvine am Steuer demonstrierte der Ferrari F310B während der gesamten Saison allen Ferrari Fans der Welt seine herausragende Leistung.

d'obtenir une stabilité nettement améliorée. Pour la fiabilité, la boîte de vitesses installée en position transversale et la suspension de la F310 ont été conservées. Le moteur V-10 046/2 de 2.998,1cm³ est une évolution du 046/1 de l'année précédente. Aussi fiable, il est plus souple et plus performant avec une puissance supérieure semble-t-il de 10 chevaux. Les suspensions avant et arrière sont dotés d'amortisseurs activés par barres de poussée pour obtenir un comportement optimum sur la piste. Pilotées par Michael Schumacher et Eddie Irvine, les Ferrari F310B ont fait la preuve de leurs remarquables performances et ont ravi les supporters de la Scuderia durant toute la saison 1997.

勝したM.シューマッハは、この時点で2位につけるウィリアムズのJ.ビルヌーブにわずか1ポイント差でドライバーズポイントを取った。チャンピオン争いは最終戦のヨーロッパGPまでもつれ込んだのです。ビルヌーブ、シューマッハ、フレンツェンの上位3台が1/1000秒まで同タイムという歴史に残る激戦となった予戦。そして迎えた決勝レースは、2番グリッドから絶妙なスタートをみせたシューマッハがレースの主導権を握ります。もちろん、ビルヌーブも黙って引き下がるわけにはいきません。シューマッハは徐々に追いつめ、ついに48周目に2台が接触。シューマッハは不運にもコースアウト、ビルヌーブはトラブルを抱えながら3位でチェッカーを受けドライバーズタイトルを手中に収めたのです。チャンピオンタイトルこそ逃したものの、シューマッハとフェラーリF310Bの活躍は97年のF1GPを盛り上げただけでなく、フェラーリの復活をも大いにアピールすることになったのです。

作る前にかならずお読み下さい。

READ BEFORE ASSEMBLY.
ERST LESEN — DANN BAUEN.
A LIRE AVANT ASSEMBLAGE.

●このキットは組み立てモデルです。作る前に必ず説明書を最後までお読み下さい。また小学生などの低年齢の方が組み立てる時は、保護者の方もお読み下さい。●接着剤や塗料は、必ずプラスチックモデル専用をお使い下さい。(別売り)

●Read carefully and fully understand the instructions before commencing assembly. A supervising adult should also read the instructions if a child assembles the model.

●Bevor Sie mit dem Zusammenbau beginnen, sollten Sie alle Anweisungen gelesen und verstanden haben. Falls ein Kind das Modell zusammenbaut, sollte ein beaufsichtigender Erwachsener die Bauanleitung ebenfalls gelesen haben.

●Bien lire et assimiler les instructions avant de commencer l'assemblage. La construction du modèle par un enfant doit s'effectuer sous la surveillance d'un adulte.

★下図の工具を用意してください。

★Tools recommended
★Benötigtes Werkzeug
★Outillage nécessaire

接着剤 (プラスチック用)

Cement
Kleber
Colle

ニッパー

Side cutters
Seitenschneider
Pince coupante

ナイフ

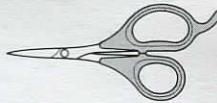
Modeling knife
Modellermesser
Couteau de modélisme

ピンセット

Tweezers
Pinzette
Précélles

はさみ

Scissors
Schere
Ciseaux



●塗装指示のマークです。タミヤカラーのカラーナンバーで指示しました。

- X-2 ●ホワイト / White / Weiß / Blanc
- X-4 ●ブルー / Blue / Blau / Bleu
- X-5 ●グリーン / Green / Grün / Vert
- X-7 ●レッド / Red / Rot / Rouge
- X-8 ●レモンイエロー / Lemon yellow / Zitronengelb / Jaune Citron
- X-10 ●ガンメタル / Gun metal / Metall-Grau / Gris acier
- X-11 ●クロームシルバー / Chrome silver / Chrom-Silber / Aluminium chromé
- X-12 ●ゴールドリーフ / Gold leaf / Gold glänzend / Doré
- X-18 ●セミグロスブラック / Semi gloss black / Seidenglanz Schwarz / Noir satiné
- X-27 ●クリアーレッド / Clear red / Klar-Rot / Rouge translucide
- XF-1 ●フラットブラック / Flat black / Matt Schwarz / Noir mat
- XF-4 ●イエローグリーン / Yellow green / Grüngelb / Vert jaune
- XF-7 ●フラットレッド / Flat red / Matt Rot / Rouge mat
- XF-10 ●フラットブラウン / Flat brown / Matt Braun / Brun mat
- XF-16 ●フラットアルミ / Flat aluminium / Matt Aluminium / Aluminium mat
- XF-52 ●フラットアース / Flat earth / Erdfarbe / Terre mate
- XF-56 ●メタリックグレイ / Metallic grey / Grau-Metallic / Gris métallisé

●ボディ色
Body color
Karosseriefarbe
Teinte de carrosserie

●ブライトレッド
Bright red
(X-7:5 + X-6:1)

注意

- 工具の使用には十分注意して下さい。特にナイフ、ニッパーなどの刃物によるケガや事故に注意して下さい。
- 接着剤や塗料は使用する前にそれぞれの注意書きをよく読み、指示に従って正しく使用し、使用する時は換気に十分注意して下さい。
- 小さなお子様のいる所での作業は避けて下さい。小さな部品の飲み込みや、ビニール袋をかぶっての窒息などの危険な状況が考えられます。

CAUTION

●When assembling this kit, tools including knives are

used. Extra care should be taken to avoid personal injury.

●Read and follow the instructions supplied with paints and/or cement, if used (not included in kit). Use plastic cement and paints only.

●Keep out of reach of small children. Children must not be allowed to suck any part, or pull vinyl bag over the head.

VORSICHT!

●Beim Zusammenbau dieses Bausatzes werden Werkzeuge einschließlich Messer verwendet. Zur Vermeidung von Verletzungen ist besondere Vorsicht angebracht.

●Wenn Sie Farben und/oder Kleber verwenden (nicht im Bausatz enthalten), beachten und befolgen Sie die dort beiliegenden Anweisungen. Nur Klebstoff

und Farben für Plastik verwenden.

●Bausatz von kleinen Kindern fernhalten. Verhüten Sie, daß Kinder irgendwelche Bauteile in den Mund nehmen oder Plastiktüten über den Kopf ziehen.

PRECAUTION

●L'assemblage de ce kit requiert de l'outillage, en particulier des couteaux de modélisme. Manier les outils avec précaution pour éviter toute blessure.

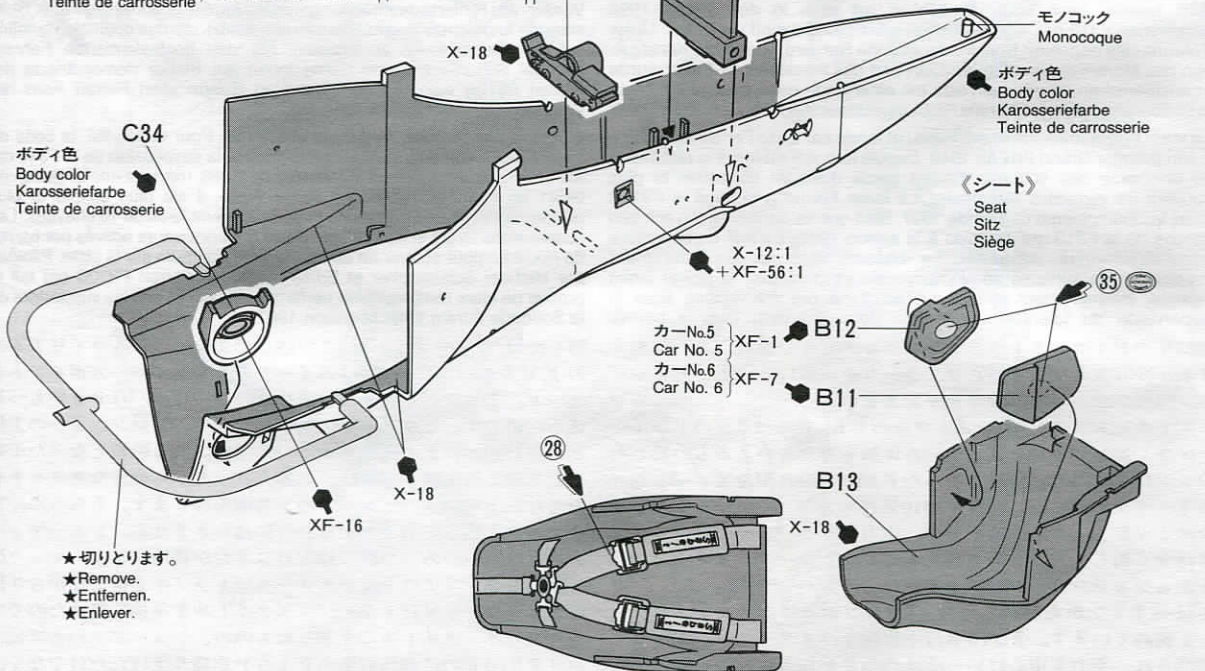
●Lire et suivre les instructions d'utilisation des peintures et ou de la colle, si utilisés (non inclus dans le kit). Utiliser uniquement une colle et des peintures spéciales pour le polystyrène.

●Garder hors de portée des enfants en bas âge. Ne pas laisser les enfants mettre en bouche ou sucer les pièces, ou passer un sachet vinyl sur la tête.

1 モノコックの組み立て Monocoque assembly Monocoque-Zusammenbau Assemblage du monocoque

●ボディ色
Body color
Karosseriefarbe
Teinte de carrosserie

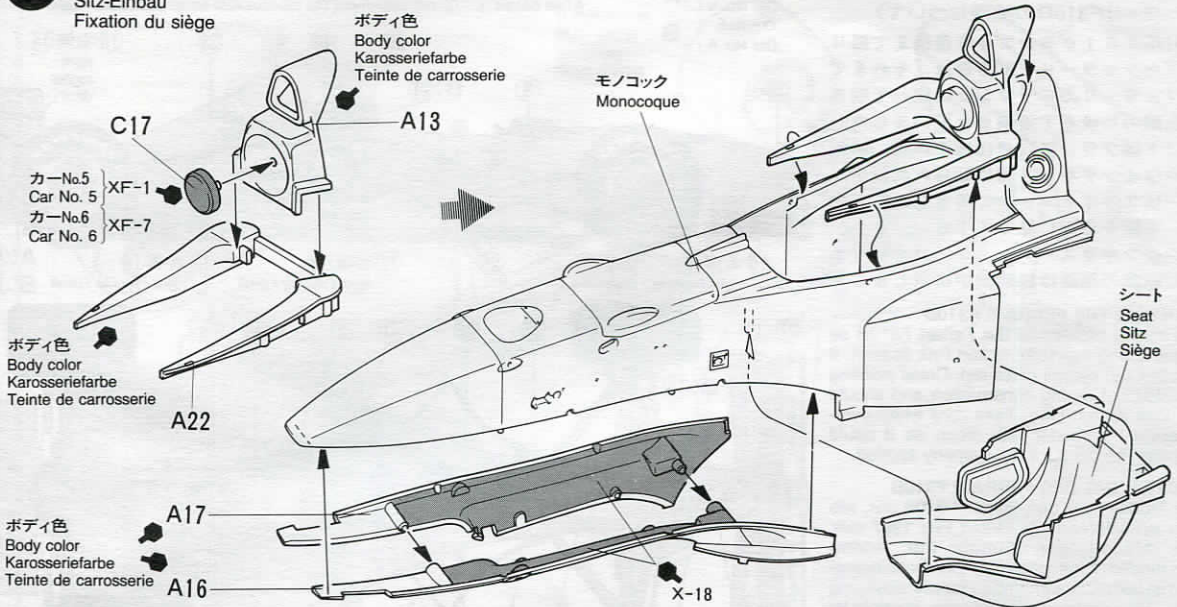
●ブライトレッド
Bright red
(X-7:5 + X-6:1)



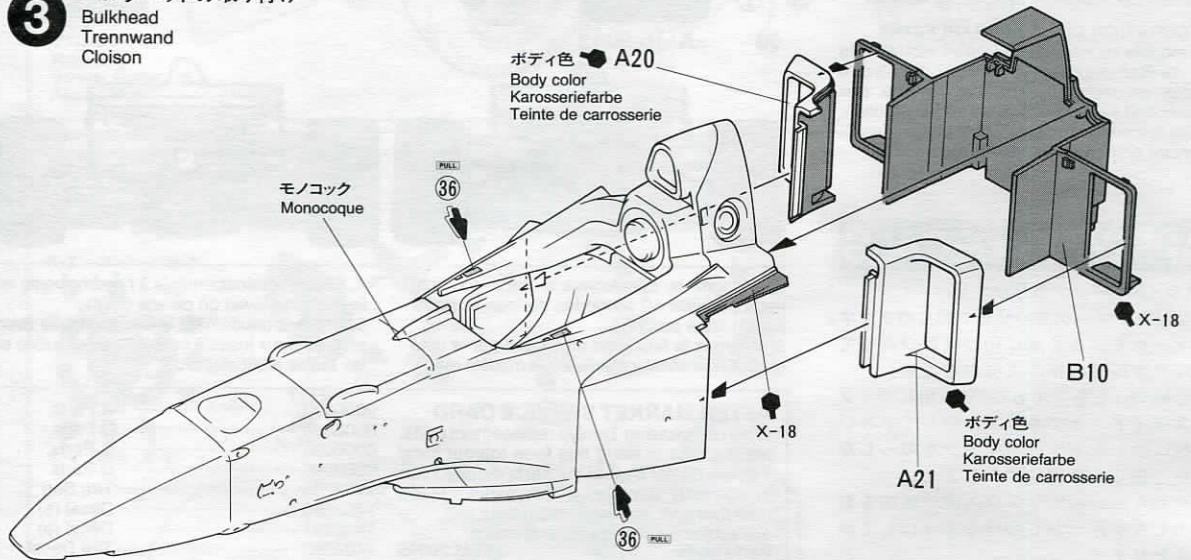
指示の番号のスライドマークをはります。
Number of decal to apply.
Nummer des Abziehbildes, das anzubringen ist.
Numéro de la décalcomanie à utiliser.

★切りとります。
★Remove.
★Entfernen.
★Enlever.

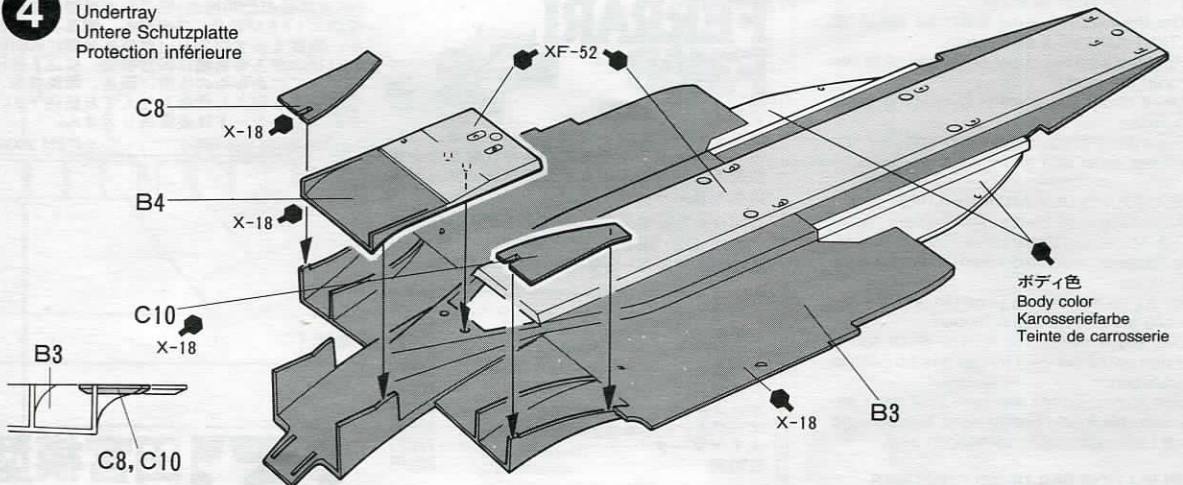
2 ヘッドレストの取り付け
Attaching seat
Sitz-Einbau
Fixation du siège



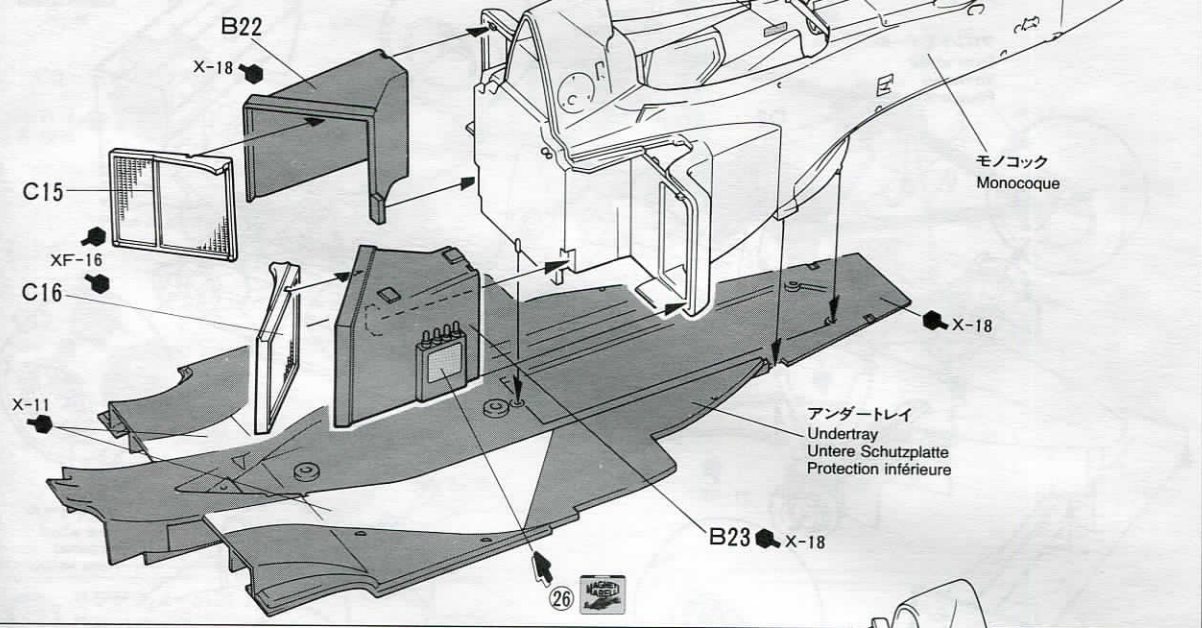
3 バルクヘッドの取り付け
Bulkhead
Trennwand
Cloison



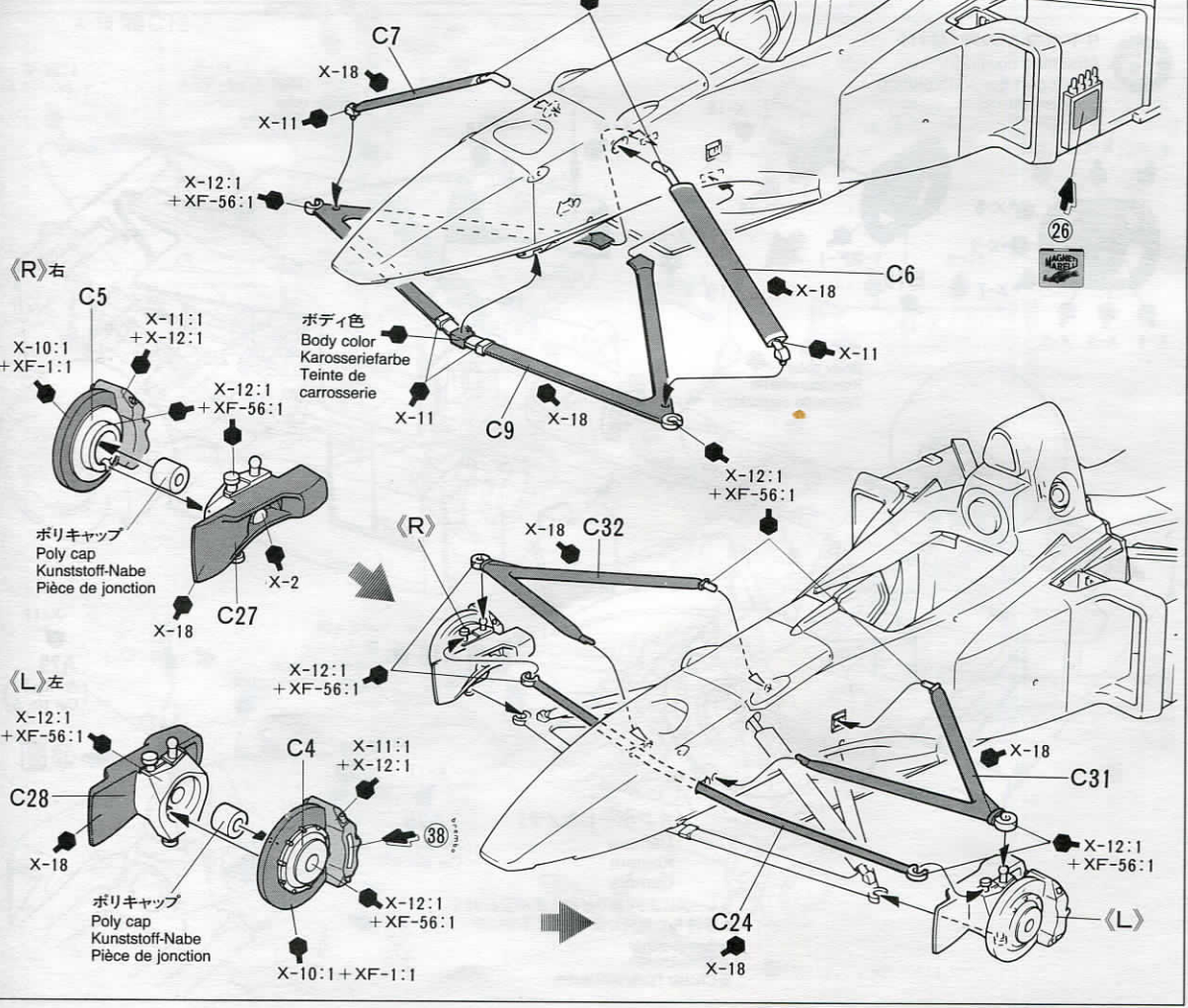
4 アンダートレイの組み立て
Undertray
Untere Schutzplatte
Protection inférieure



5 アンダートレイの取り付け
 Attaching radiators
 Anbringung der Kühler
 Fixation des radiateurs



6 フロントアップライトの取り付け
 Attaching front uprights
 Einbau der Achsschenkel vorne
 Mise en place des fusées avant



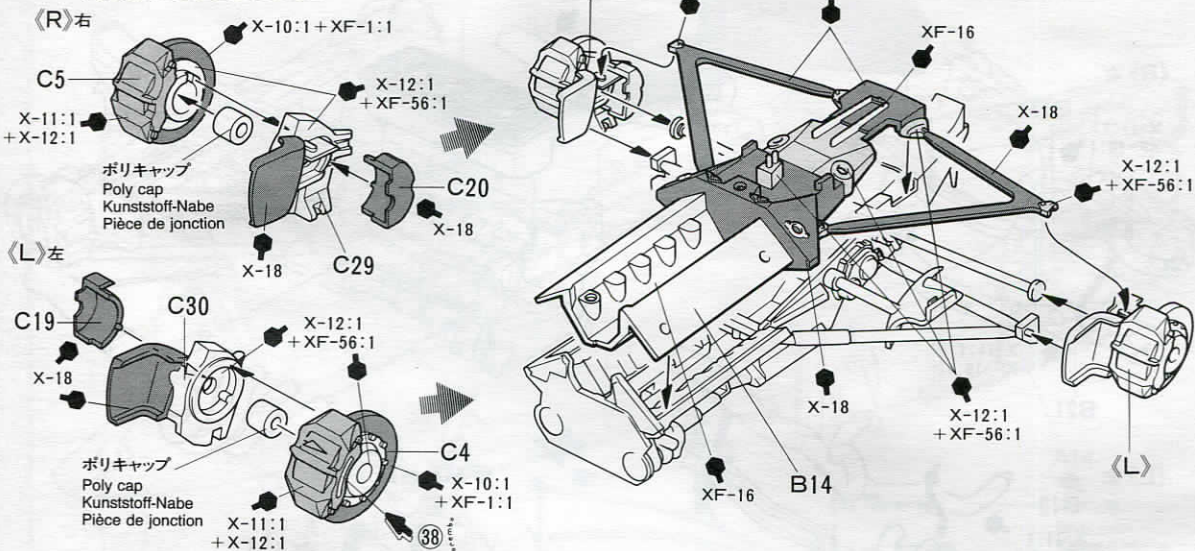
9

リヤアップライトの取り付け

Attaching rear uprights

Einbau der hinteren Achsschenkel

Installation des fusées arrière

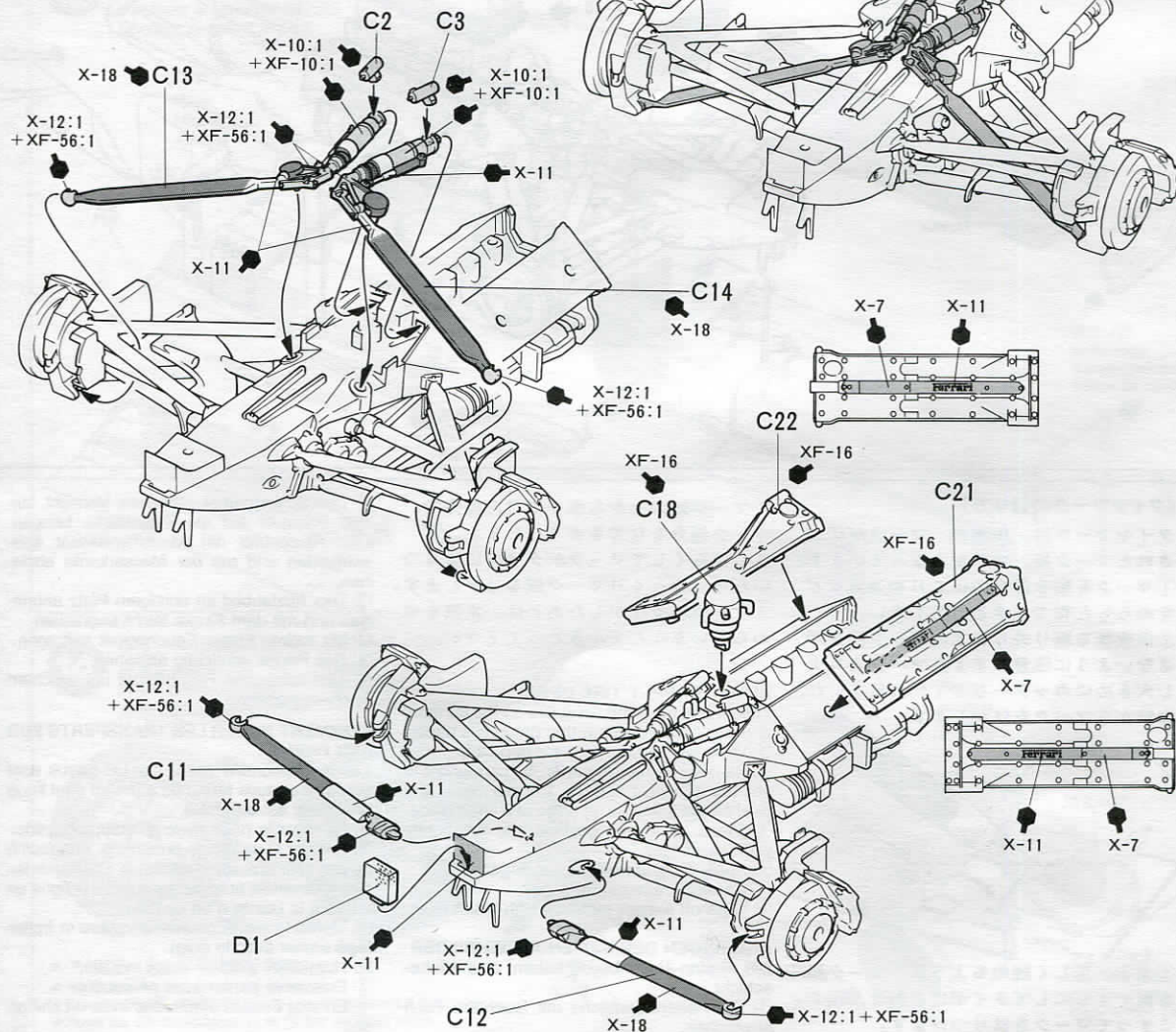
**10**

リヤダンパーの取り付け

Rear dampers

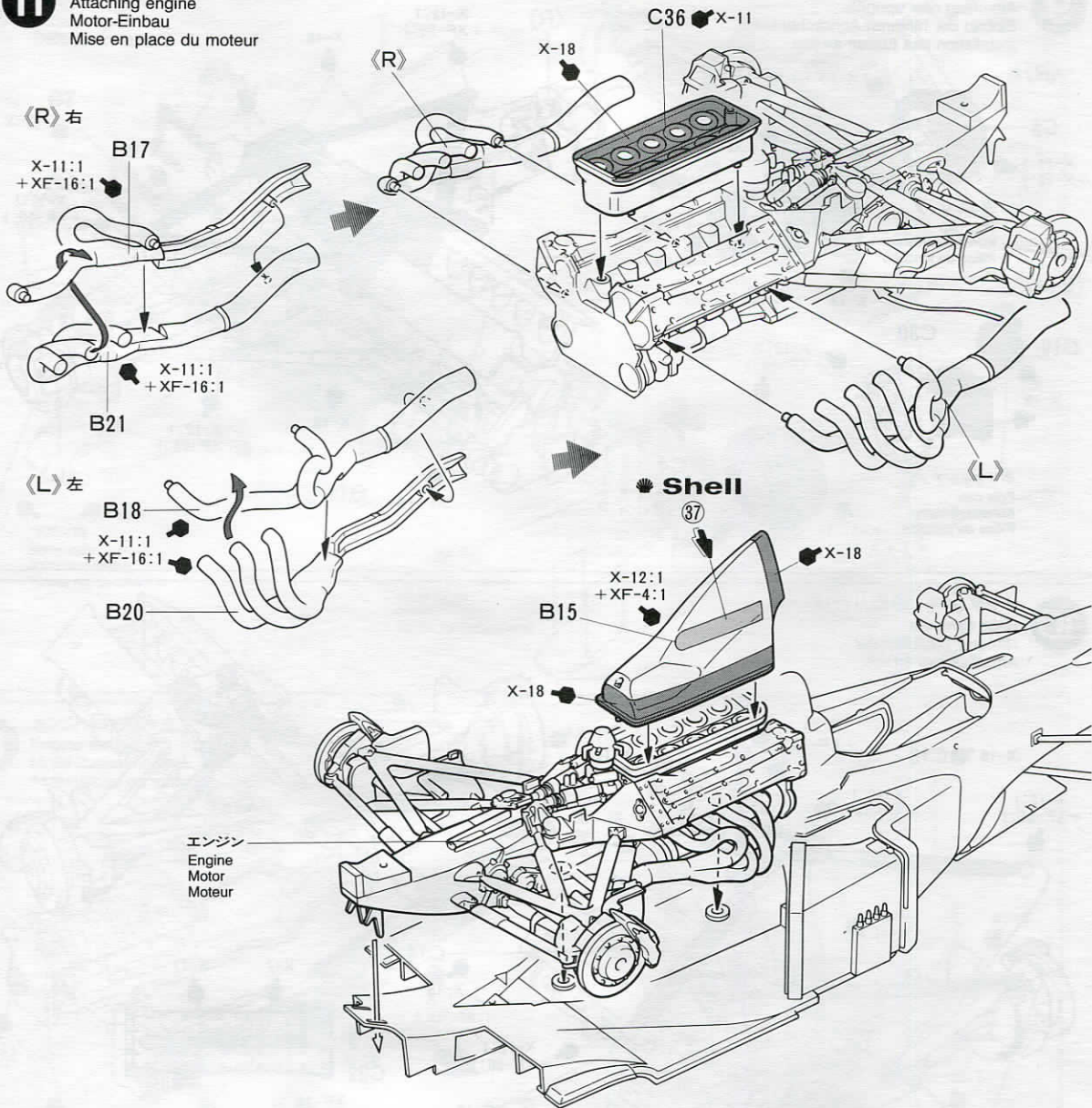
Hinterer Stoßdämpfer

Amortisseurs arrière



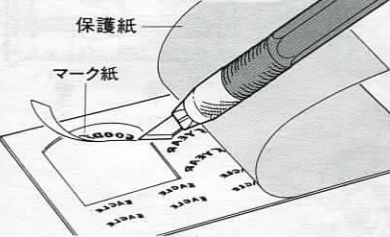
11

エンジンの取り付け
Attaching engine
Motor-Einbau
Mise en place du moteur



《タイヤマークのはり方》

タイヤマークは、保護紙、マークが印刷されたマーク紙、台紙からなっています。
①マークを貼る部分のほこりや油気などをぬらした布でふきとって下さい。
②保護紙を取り去ります。(マーク面を汚さないように注意します) マークより少し大きめにカッターなどで切れ目をいれ、台紙からマークをはがします。



③文字が正しく読めるように、マーク紙を裏がえしにしてタイヤにあわせ、指でこすってマークをはりつけます。

- ④マーク紙の上から水をつけた指先で、マーク部分をなでるようにします。
- ⑤しばらくしてマークがタイヤにはりついたら、ゆっくりマーク紙をはがします。
- ⑥マーク紙をはがしたあとは、水気をやわらかい布などでふきとって下さい。

HOW TO APPLY TIRE DECALS

- Tire decals have the adhesive on the surface, and are covered with a thin protective paper.
- ① Wipe tire surface with a damp cloth.
 - ② Remove protective paper. Be careful not to soil the adhesive surface. Cut out decal and peel off the lining using edge of a knife blade.
 - ③ Place decal into position and rub lightly with your finger.
 - ④ Apply moisture with a wet finger.
 - ⑤ Carefully remove the paper.
 - ⑥ Wipe off excess moisture with a soft cloth.

ANBRINGEN DER REIFEN-ABZIEHBILDER

Die Reifen-Abziehbilder haben eine Klebeschicht.

- ① Die Reifenoberfläche mit feuchtem Tuch abwischen.

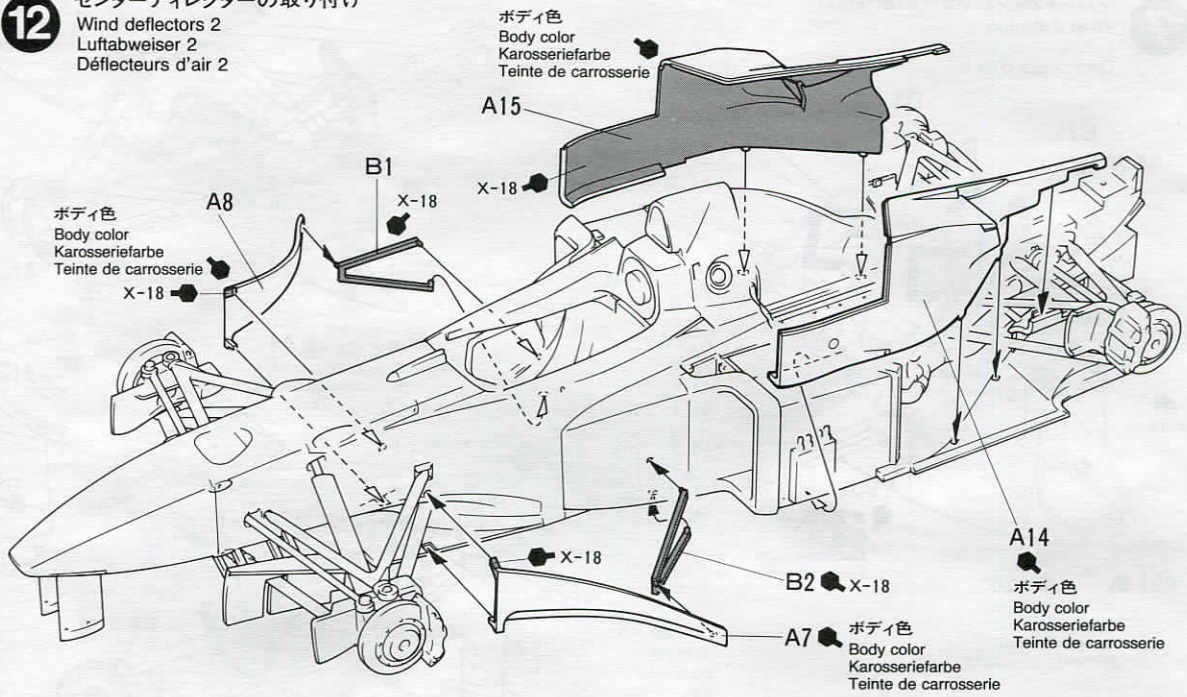
- ② Das Schutzpapier entfernen. Vorsicht, keinen Schmutz auf die Klebefläche bringen. Das Abziehbild mit Modelliermesser ausschneiden und mit der Messerkante abziehen.
- ③ Das Abziehbild an richtigem Platz anbringen und mit dem Finger leicht andrücken.
- ④ Mit naßem Finger Feuchtigkeit auftragen.
- ⑤ Das Papier vorsichtig abziehen.
- ⑥ Überschüssige Feuchtigkeit mit weichem Tuch wegwischen.

COMMENT POSER LES TRANSFERTS SUR LES PNEUS

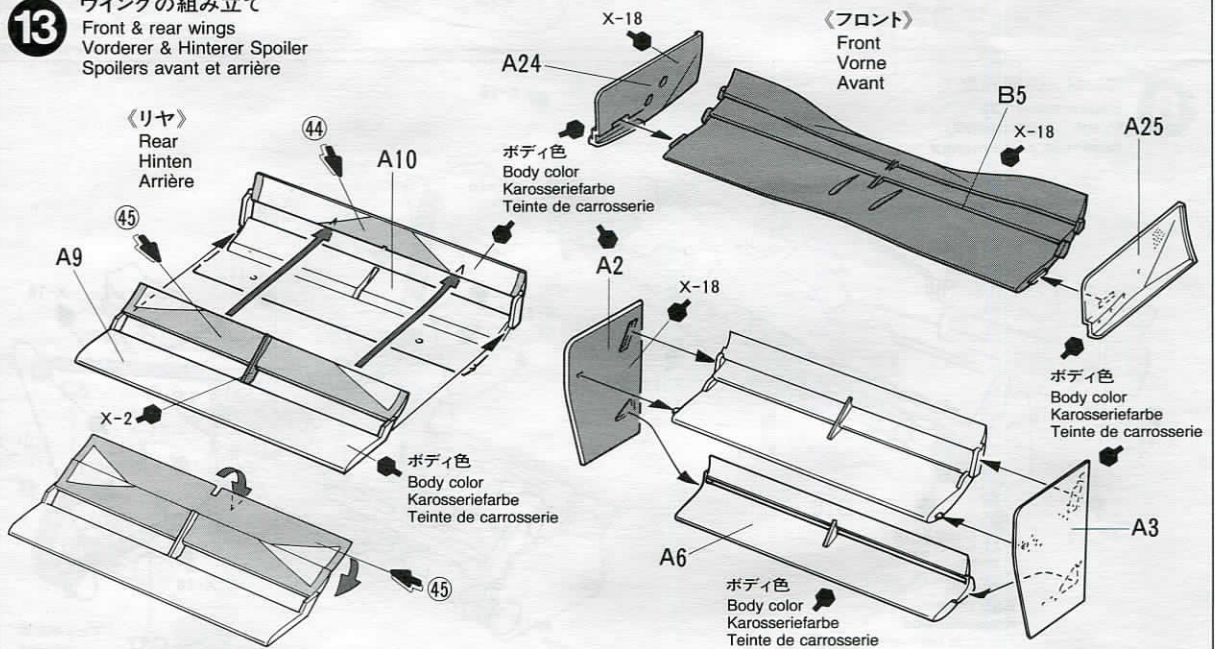
- Les inscriptions à poser sur les pneus sont présentées sous forme de transfert dont l'une des faces est adhésive.
- ① Nettoyer le pneu avec un chiffon humide.
 - ② Enlever le papier de protection. Attention à ne pas salir la surface adhésive. Découper les décalcomanies et détacher suivant la ligne en utilisant la pointe d'un couteau.
 - ③ Mettre la décalcomanie en place et frotter légèrement avec le doigt.
 - ④ Humidifier avec un doigt mouillé.
 - ⑤ Enlever le papier avec précaution.
 - ⑥ Enlever l'excès d'humidité avec un chiffon sec.

12

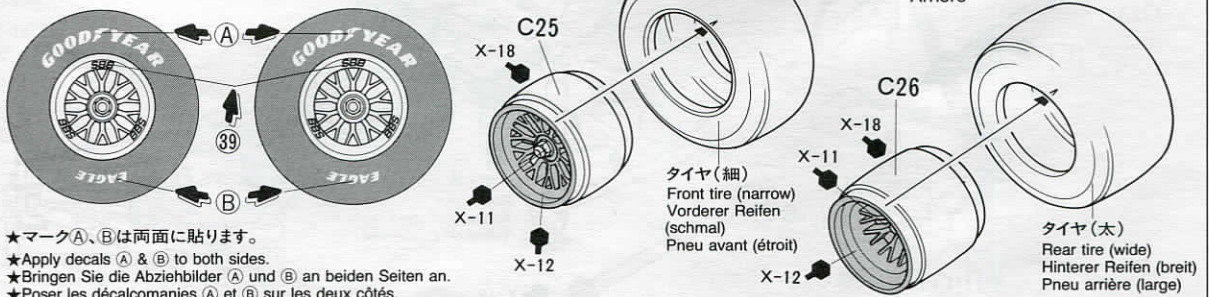
センターディレクターの取り付け

Wind deflectors 2
Luftabweiser 2
Déflecteurs d'air 2**13**

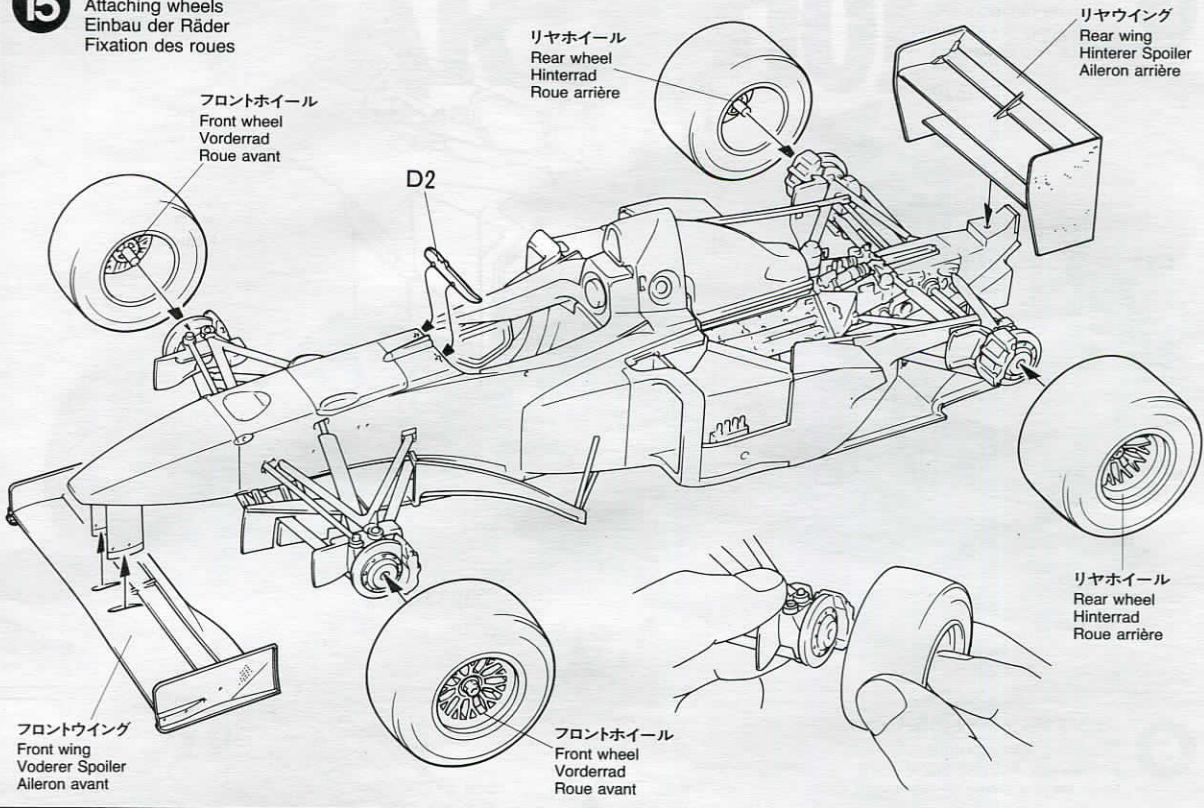
ウイングの組み立て

Front & rear wings
Vorderer & Hinterer Spoiler
Spoilers avant et arrière**14**

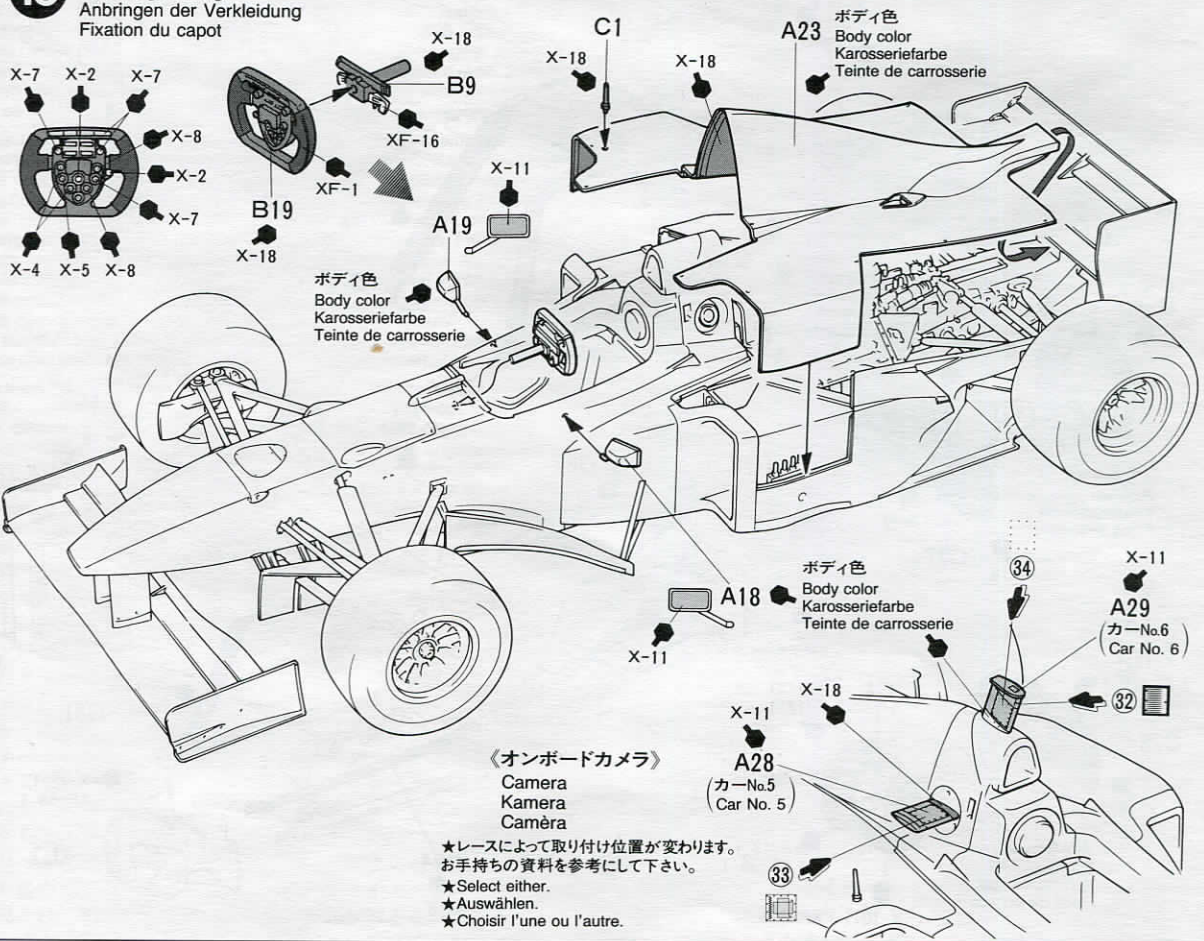
ホイールの組み立て

Wheel assembly
Rad-Zusammenbau
Assemblage des roues★各2個作ります。
★Make 2 each.
★Je 2 Satz anfertigen.
★Faire 2 jeux de chaque.《フロント》
Front
Vorne
Avant《リア》
Rear
Hinten
Arrière

15 ホイールの取り付け
Attaching wheels
Einbau der Räder
Fixation des roues



16 リヤカウルの取り付け
Attaching cowling
Anbringen der Verkleidung
Fixation du capot



PAINTING

《フェラーリF310Bの塗装について》

1997年のF1グランプリを最後まで盛り上げたフェラーリF310Bは、それまでのフェラーリのF1マシンに比べて明るい色調のレッドで塗装されていました。キットはフランスGP仕様を再現。ボディやウイングなど各部に貼られたステッカーはスライドマークで用意しましたので、右図を参考に貼って下さい。また、エンジンやサスペンション、コクピットなど細部の塗装は説明図中に示しました。

PAINTING THE FERRARI F310B

The model represents the Ferrari F310B as raced during the 1997 Grand Prix season. It was painted overall gloss red. Detail painting is called out during construction and should be done at that time. Take care when overspraying the model with clear, as it could damage the decals if not properly applied.

LACKIERUNG DES FERRARI F310B

Das Modell stellt den Ferrari F310B dar, wie man ihn während des Grand Prix 1997 sah. Das Modell war damals mit rotem, glänzenden Lack gespritzt. Die Detailbemalung ist beim Zusammenbau beschrieben und sollte dort vorgenommen werden. Vorsicht ist beim Übersprühen des Modells mit Klarlack geboten, bei unsachgemäßer Anwendung könnten die Aufkleber beschädigt werden.

DECORATION DE LA FERRARI F310B

La modèle représente la Ferrari F310B telle qu'elle était lors de la Saison 1997 c'est-à-dire peinte en rouge brillant. La peinture des détails doit s'effectuer lors de la construction. Vernir le modèle avec précaution, certains vernis pouvant endommager les décalcomanies.

MARKINGS

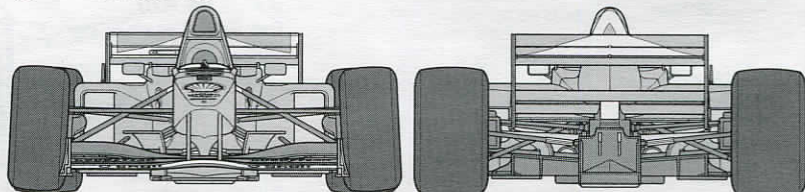
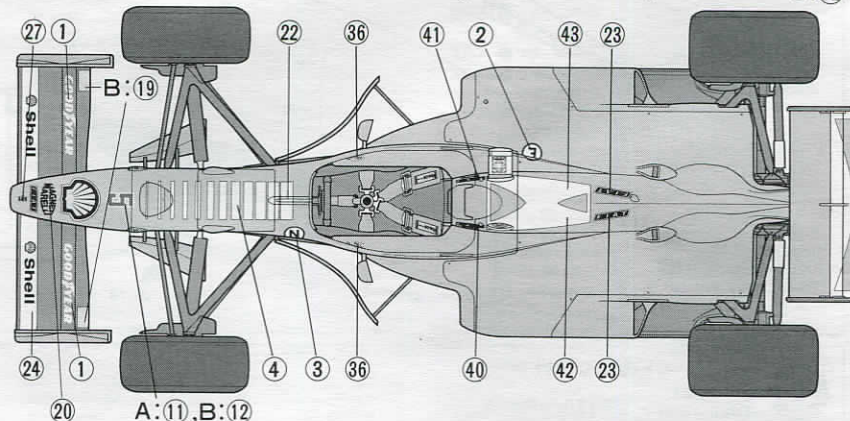
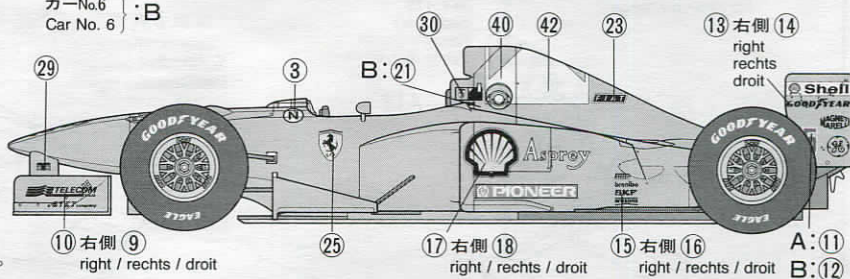
カーNo.5 } :A
Car No. 5 }
カーNo.6 } :B
Car No. 6 }

★マーク⑤～⑧は、お手持ちの資料を参考にお使い下さい。

★Decals ⑤ - ⑧ were used at some races.

★Abziehbilder ⑤ - ⑧ wurden in irgendeinem Wettbewerb verwendet.

★Les décals ⑤ - ⑧ ont seulement été utilisés lors de quelques courses.



APPLYING DECALS

《スライドマークのはりかた》

- ①はりたいマークをハサミで切りぬきます。
- ②マークをぬるま湯に10秒ほどひたしてからタオル等の布の上におきます。
- ③台紙のはしを手でもち、はる所にマークをスライドさせてモデルに移して下さい。
- ④指に少し水をつけてマークをぬらしながら、正しい位置にずらします。
- ⑤やわらかい布でマーク内側の気泡をおし出ししながら、おしつけるようにして水分をとります。

DECAL APPLICATION

1. Cut off decal from sheet.
2. Dip the decal in tepid water for about 10 sec. and place on a clean cloth.
3. Hold the backing sheet edge and slide decal onto the model.
4. Move decal into position by wetting decal with finger.
5. Press decal gently down with a soft cloth until excess water and air bubbles are gone.

ANBRINGUNG DES ABZIEHBILDES

1. Abziehbild vom Blatt ausschneiden.
2. Das Abziehbild ungefähr 10 Sek. in lauwarmes Wasser tauchen, dann auf sauberen Stoff legen.
3. Die Kante der Unterlage halten und das Abziehbild auf das Modell schieben.
4. Das Abziehbild an die richtige Stelle schieben und dabei mit dem Finger das Abziehbild naßmachen.
5. Das Abziehbild mit weichem Stoff ganz andrücken, bis kein überflüssiges Wasser und keine Luftblasen mehr vorhanden sind.

APPLICATION DES DECALCOMANIES

1. Découpez la décalcomanie de sa feuille.

2. Plongez la décalcomanie dans de l'eau tiède pendant 10 secondes environ et poser sur un linge propre.
3. Retenez la feuille de protection par le côté et glissez la décalcomanie sur le modèle réduit.

4. Placez la décalcomanie à l'endroit voulu en la mouillant avec un de vos doigts.
5. Pressez doucement la décalcomanie avec un tissu doux jusqu'à ce que l'eau en excès et les bulles aient disparu.

AFTER MARKET SERVICE CARD

When purchasing Tamiya replacement parts, please take or send this form to your local Tamiya dealer so that the parts required can be correctly identified and supplied. Please note that specifications, availability and price are subject to change without notice.

Parts code ITEM 20045
0322235.....Monocoque

0000093.....A Parts
0000094.....B Parts
0000095.....C Parts
0000096.....D Parts
9402295.....Tire Bag
1402388.....Decal (a)
1402391.....Decal (b)
1402262.....Tire Decal
1052397.....Instructions

FERRARI F310B

フェラーリF310B

部品を紛失したり、破損なされた方は、このカードの必要部品を丸でかこみ代金を現金書留又は定額為替で田宮模型アフターサービス係までお申し込み下さい。

お問合せ電話番号 静岡 054-283-0003
東京 03-3899-3765(静岡へ自動転送)
営業時間 平日(月～金曜日)8:00～17:00 祝日▶休み

モノコック.....	400円
A 部品.....	610円
B 部品.....	620円
C 部品.....	590円
D 部品.....	300円
タイヤ袋詰.....	400円
マーク a.....	250円
マーク b.....	200円
タイヤマーク.....	170円
説明図.....	320円

上記の価格は予告なく変更となる場合があります。

《郵便振替のご利用法》郵便局の振替用紙の通信欄に ITEM 番号、スケール、製品名、部品名、数量を必ず記入し、口座番号欄に 00810-9-1118、加入者名欄に 田宮模型、払込人住所欄すべてにあなたの住所、氏名、郵便番号、電話番号を記入し代金をそえてお払下さい。その時このカードは必要ありません。

For Japanese use only! ☆ITEM 20045

住所 -

電話 () -

氏名

田宮模型
静岡市恩田原3-7 千422-8610