

**Hansa Brandenburg W29****Hansa Brandenburg W29****Hansa Brandenburg W29**

Hansa Brandenburg W29 - германський двомісний морський винищувач періоду Першої світової війни. Головною метою морської винищувальної авіації було: захист портів, військово-морських баз, боротьба з авіацією ворога, патрулювання зони узбережжя. У зв'язку з цим, у ролі морського винищувача міг використовуватися частіше за все двомісний літак, який одночасно виконував би і функцію патрулювання.

Найбільш докладною машиною, яка цілком відповідала вимогам флоту була Hansa Brandenburg W29.

Головним конструктором цього літака був Ернст Хейнкель. Перший прототип машини з'явився на початку 1918 року і являв собою розвиток літака Hansa Brandenburg W12. Одночасно з Германією було започатковано виробництво цих винищувачів за ліцензією у Австро-Угорщині. Hansa Brandenburg W29 - низькоплан дерев'яної конструкції на поплавках, озброєний двома синхронними кулеметами "Spandau" і рухомим кулеметом "Parabellum" у кабіні стрільця, з кутом обстрілу 360°. Після Першої світової війни літак під назвою FF8 "Make II" вироблявся у Норвегії, як "HM-1" - у Данії, 310 літаків з двигуном "Hispano-Suiza" було вироблено у Японії.

Hansa Brandenburg W29 was the German WWI two-seat naval fighter. The Naval fighters main goal was the ports and Navy bases defense, struggle against enemy's aviation, coast patrol. In connection with it, the two-seat plane could be used as the maritime reconnaissance and naval fighter.

The suitable plane, satisfying all requirements, was Hansa Brandenburg W29.

This plane was designed by Ernst Heinkel. In the early 1918 the first prototype, being a further development of Hansa Brandenburg W12, appeared. The fighter's production was started in Austro-Hungary (under the license) as well as in Germany. Hansa Brandenburg W29 was all wooden float monoplane, equipped with two fixed Spandau machine-guns and one flexible Parabellum machine-gun in the turret, 360 angle of attack. After WWI the plane was built in many countries: in Norway - as FF8 Make II, in Denmark as HM-1, 310 planes powered with Hispano-Suiza engine were built in Japan.

Hansa Brandenburg W29 ist ein deutsches zweisitziges Seejagdflugzeug der Zeit des Ersten Weltkrieges.

Der Hauptzweck der Jagdseeflieger bestand in dem Schutz von Häfen, Seeflugstützpunkten, dem Kampf gegen die Feindfliegerei, dem Streifendienst im Strandbereich. Im Zusammenhang damit konnte öfters in der Rolle des Seejagdflugzeuges ein zweisitziges Flugzeug benutzt werden, das gleichzeitig die Streifefunktion ausführen konnte. Die zweckmäßigste Maschine, die vollständig den Forderungen der Flotte entsprechen konnte, war Hansa Brandenburg W29.

Ernst Heinkel war der Hauptkonstrukteur dieses Flugzeuges. Das erste Vorbild des Flugzeuges war am Anfang des Jahres 1918 aufgetreten und war eine Modifikation des Flugzeuges Hansa Brandenburg W12. Gleichzeitig mit dem Deutschland wurde die Herstellung von diesen Flugzeugen nach der Lizenz in Österreich-Ungarn begonnen.

Hansa Brandenburg W29 ist ein Tiefdecker holzbanweise Konstruktion auf den Schwimmern, der mit zwei unbeweglichen Maschinengewehren "Spandau" und mit einem beweglichen Maschinengewehr "Parabellum" in der Kabine des Schützen mit dem Beschießenswinkel von 360° bewaffnet wurde.

Nach dem Ersten Weltkrieg wurde das Flugzeug unter Benennung FF8 "Make II" in Norwegen, als "HM-1" in Dänemark hergestellt, 310 Flugzeuge mit dem Motor "Hispanj-Suiza" wurden in Japan hergestellt.

Технічні характеристики

Розмах крила.....	13,5 м
Несуча площа.....	32,2 м ²
Довжина.....	9,36 м
Двигун.....	Austro-Daimler, Daimler-Benz, 118-132кв
Максимальна швидкість 175км/год	
Власна вага.....	1000 кг
Вага в польоті.....	1494 кг
Польотний час.....	4 год

Озброєння - кулемети:

- 1x7,92 мм	"Parabellum"
- 2x7,92 мм	LMG 08/15 "Spandau"

Performances

Wing span.....	13,5 m
Wing area.....	32,2 m ²
Length.....	9,36 m
Engine.....	Austro-Daimler, Daimler-Benz, 118-132kw
Speed.....	175 km/h
Weight.....	1000 kg
Take-off weight.....	1494 kg
Flying time.....	4 h

Armament - machine guns:

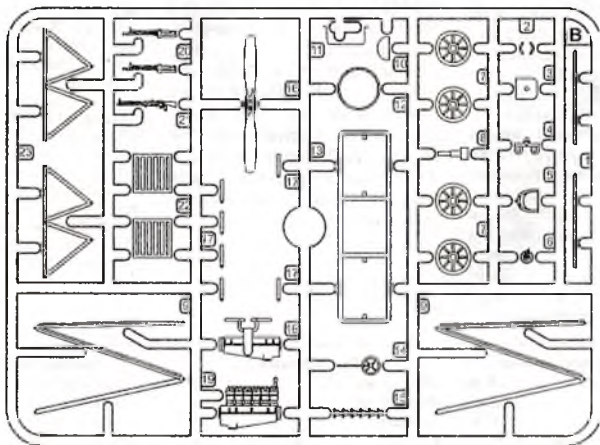
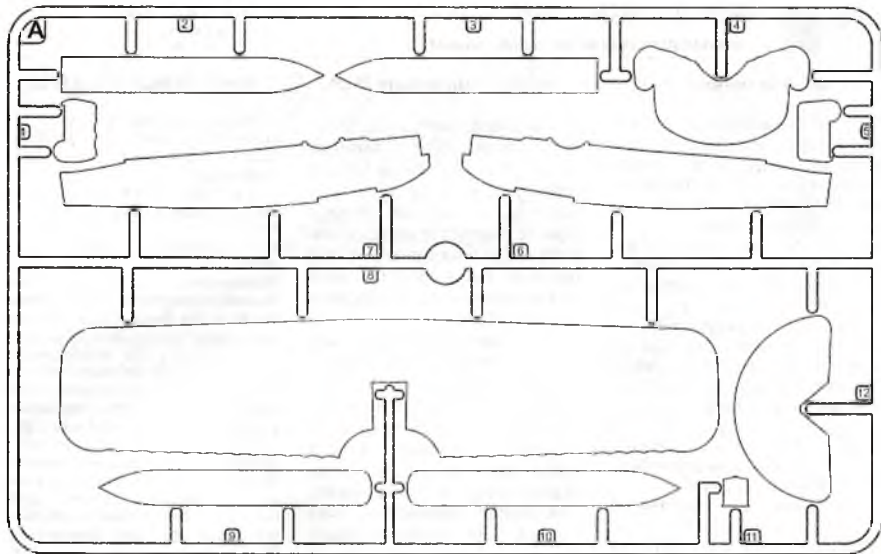
- 1x7,92 mm	Parabellum
- 2x7,92 mm	LMG08/15 Spandau

Техніsche Charakteristik

Flügespannweite.....	13,5 m
Tragfläche.....	32,2 m ²
Rumpflänge.....	9,36 m
Motor.....	Austro-Daimler, Daimler-Benz, 118-132kw
Max.Geschwindigkeit.....	175 km/St
Wicht.....	1000 kg
Fluggewicht.....	1494 kg
Flugzeit.....	4 Stunden

Bewaffnung - maschinengewehre:

- 1x7,92 mm	Parabellum
- 2x7,92 mm	LMG08/15 Spandau



Майстер-модель виготовлена паном Є.К. Хавіло

- Комплектність іграшки:**
1. Рамки з деталями - 2 шт.
 2. Інструкція - 1 прим.
 3. Декалі - 3 прим.
 4. Коробка - 1 шт.

УВАГА - Прочитати обов'язково!

Перед початком роботи уважно вивчіть інструкцію для складання моделі. Деталі з рамок вирізати за допомогою гострого ножа або гострозубців. Номери деталей позначені цифрами:

1, 2, 3... Рамки, в яких знаходяться деталі, позначені великими латинськими літерами: **A, B, C...** Для деталей які необхідно фарбувати перед складанням, вказано колір фарби: **A, B, C...** З'єднувати деталі за допомогою клею Plastic CEMENT 3991, 3992, 3999 або FIX 44601, 44602, 44607.

Вказівка для наклеювання декалей: вирізати з аркуша потрібні декалі (на схемі номери декалей вказано цифрами у квадратах); покласти їх у посуд з чистою водою приблизно на 1/2 хвилини; накласти декалі на модель, а потім зсунути їх з аркуша. Для кращого прилипання притиснути їх чистою тканиною.

ATTENTION - Useful advice!

Read the instructions carefully prior to assembly. Remove parts from frame with a sharp knife or a pair of scissors and trim away excess plastic. Do not pull off parts. Numbers of parts are marked figures:

1, 2, 3... Frames, in which the part is situated, are marked by capital letters: **A, B, C...** For parts, which should be painted before mounting, are given colors of paint: **A, B, C...** Use plastic cement ONLY.

Directions for applying the decals: cut out from the sheet the necessary decals (numbers of decals are marked by figures in squares); plunge them into a vessel with pure water for about 1/2 minute; apply the decals on the kit, letting them slide from the paper. For a better adhesion, press them by means of clean rag.

ACHTUNG - Ein nützlicher Rat!

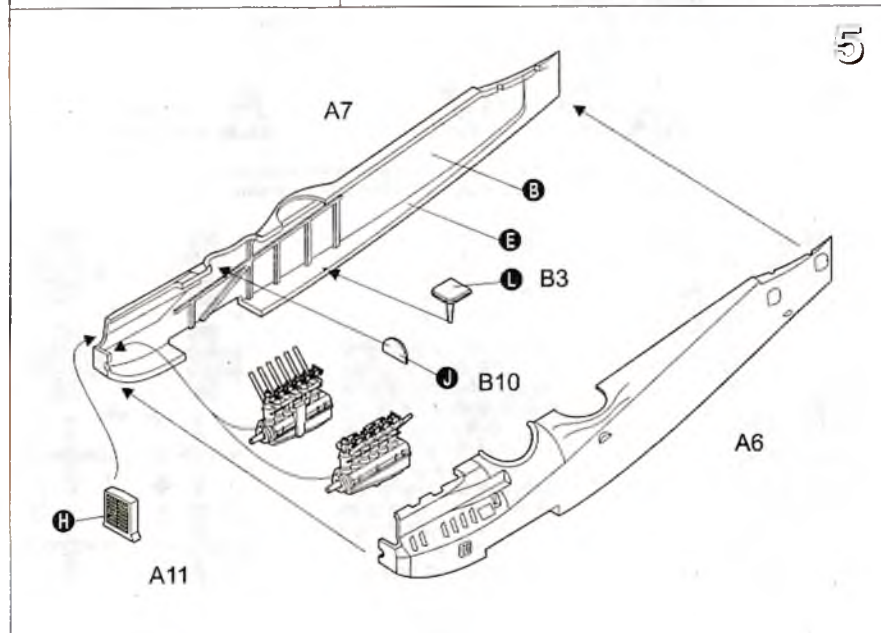
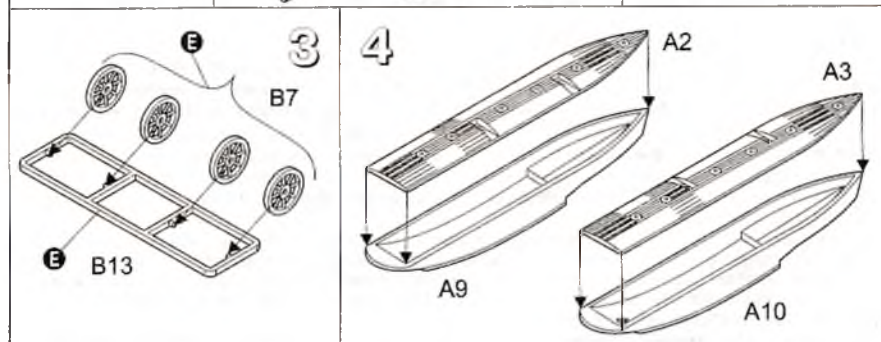
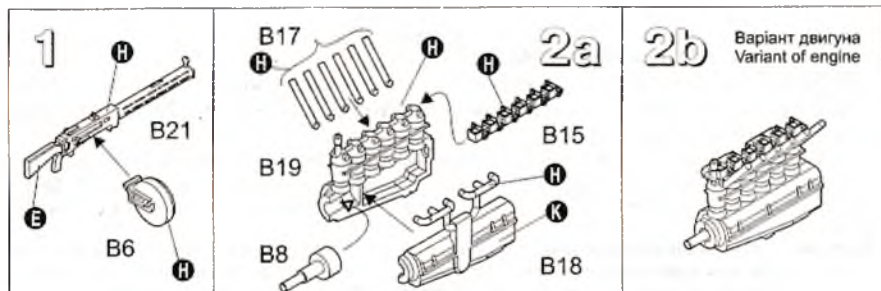
Von der Montage die Zeichung aufmerksam studieren. Die einzelnen Montageteile mit einem Messer oder einer Schere vom Spritzling sorgfältig entfernen. Nummern der Einzelteile sind als Ziffer: 1, 2, 3... Der Rahmen, in welchem sich der Einzelteil befindet, wird als grosser Lateinbuchstabe angegeben: **A, B, C...** Für die Einzelteile, die vor der Montage zu färben sind, wird die Farbe des Farbstoffs angegeben: **A, B, C...** Bitte nur Plastikklebstoff verwenden.

Anweisungen für Abziehbilder-Anbringung: Die benötigten Abziehbilder vom Blatt abschneiden, in ein Glas reines Wasser für etwa 1/2 Minute eintauchen, auf das Modell legen und dann vom Papierbogen abnehmen. Um eine bessere Haftung zu erzielen, die Abziehbilder mit einem reinen Tuch andrücken.

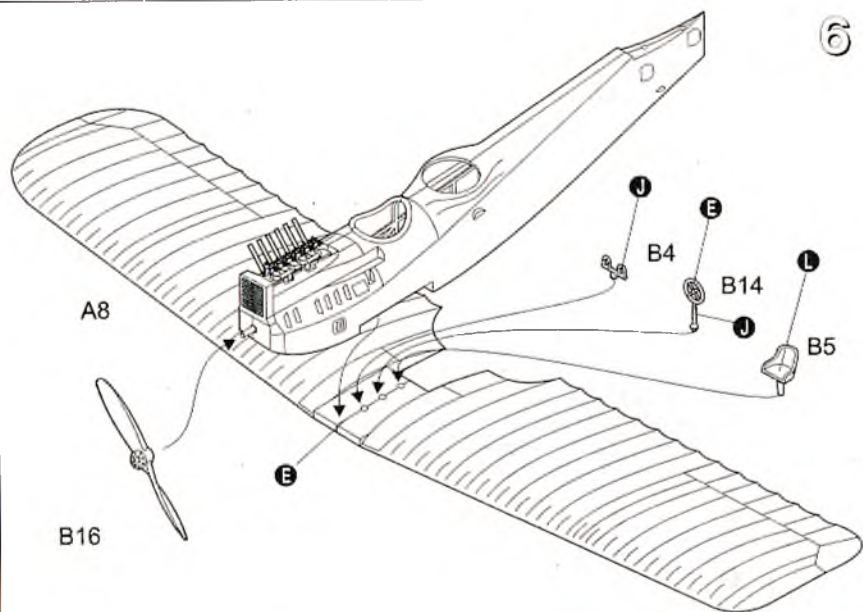


Декалі з маркуванням для альтернативних варіантів Decal sheet with markings for alternative versions

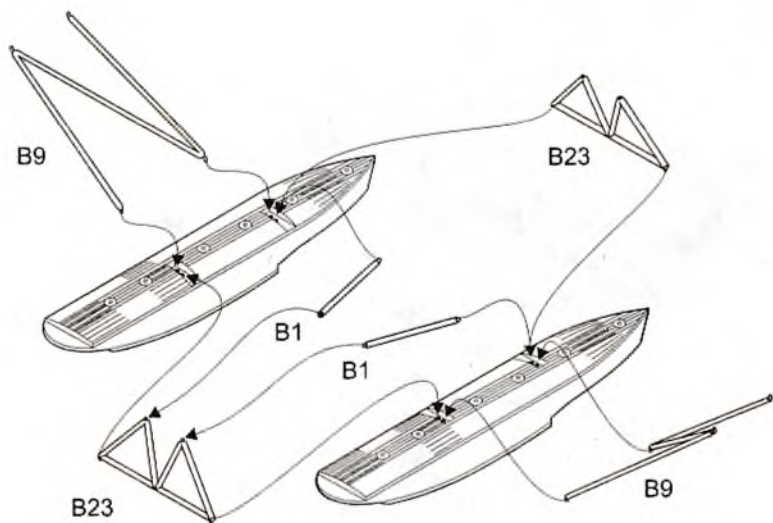




6



7



8

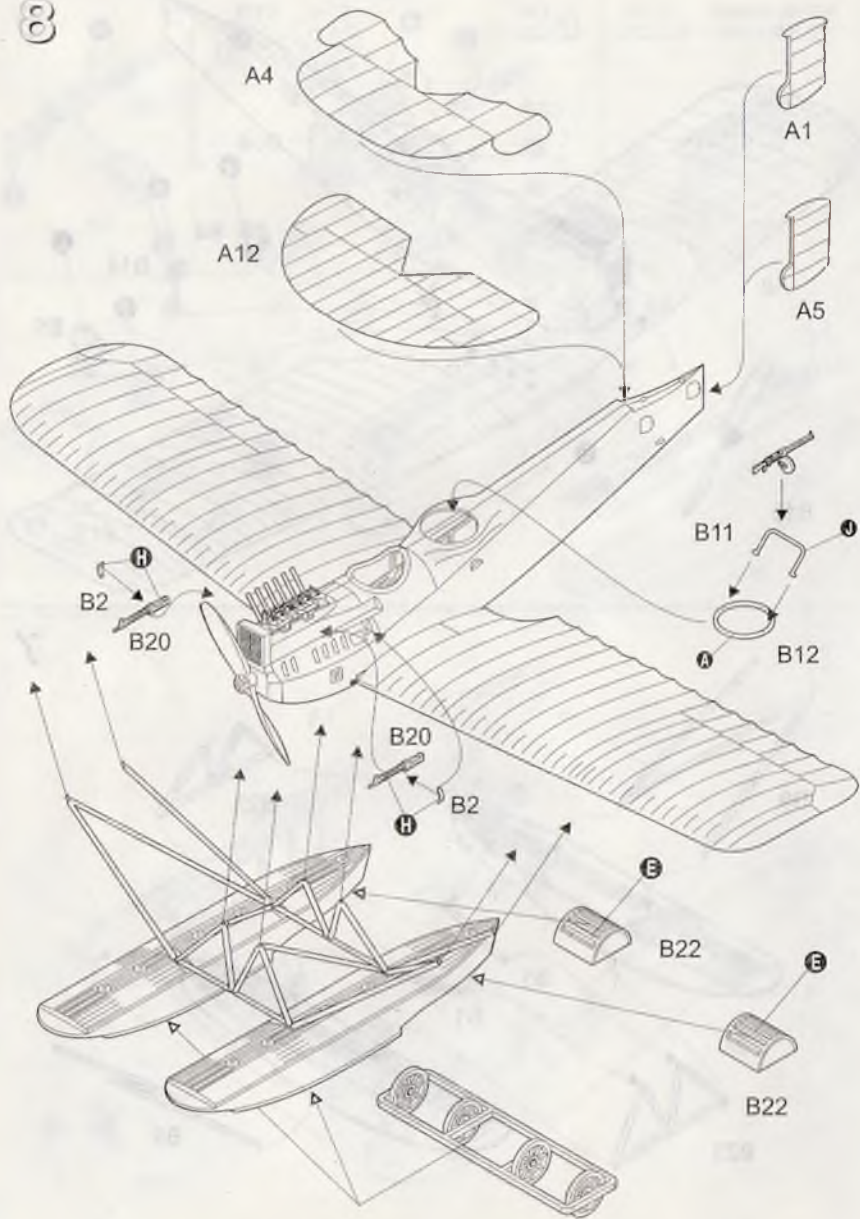
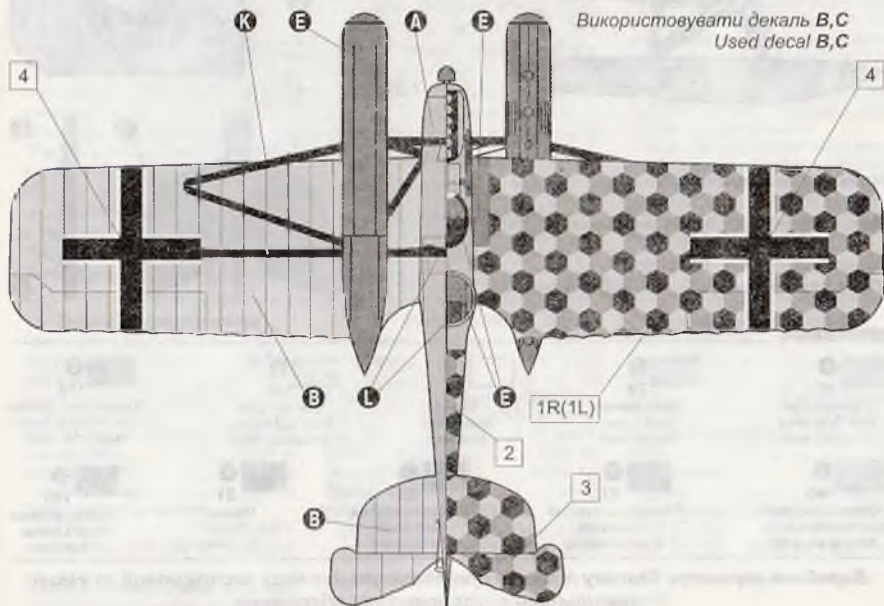
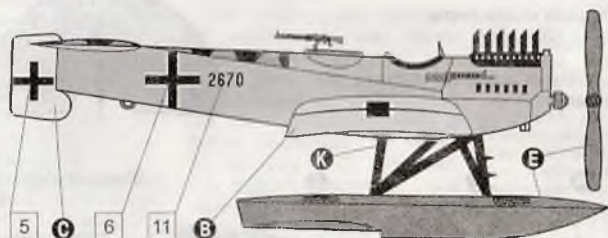
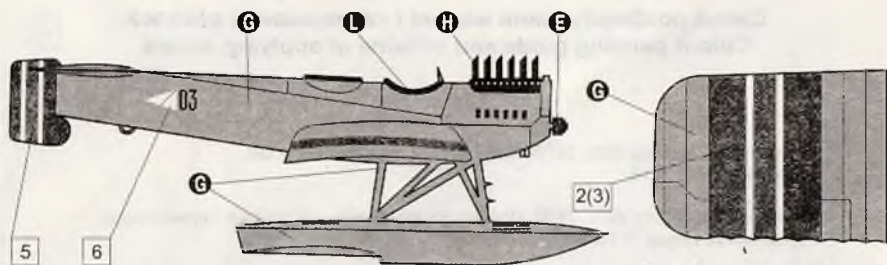


Схема розфарбування моделі і наклеювання декалей Colour painting guide and scheme of applying decals

Hansa Brandenburg W29, 2670, Naval Test Station, Warnemünde, Germany, Late 1918.

Hansa Brandenburg W29, 2670, Дослідницький Морський центр в Вернемюнде, Німеччина, кінець 1918 року.

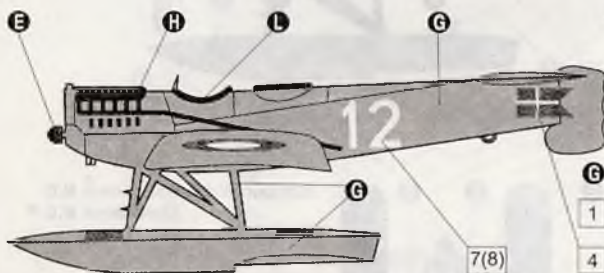
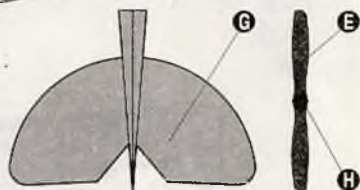




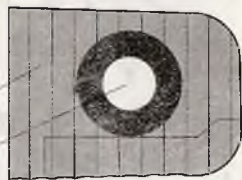
Hansa-Brandenburg W29

Норвегія. Один з трьох екземплярів, що були закуплені у Німеччині.

Norwegian Navy. "03" was one of the W29, purchased in Germany.



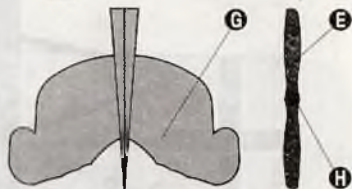
Використовувати декаль A
Used decal A



Hansa-Brandenburg W29

Данія. Королівські дацькі морські сили, 1921-1927.

Royal Danish Navy, 1921-1927.
This plane built under licence in Denmark.



HUMBROL



Сіро-голубий
Matt Sea Grey
Seegrau, matt



Полотняний
Matt Linen
Beige, matt



Білий
Matt White
Matweiß



Світло-сірий
Matt Light Grey
Hellgrau, matt



Натуральне дерево
Matt Naturel Wood
Naturholz, matt



Середньо-сірий
Matt Medium Grey
Mittelgrau, matt



Чорно-сталевий
Gunmetal
Eisen, metallic



Чорний матовий
Matt Black
Mattschwarz



Чорний
Black
Schwarz



Червона шкіра
Red Leather
Rotbraun

Виробник гарантує безпеку іграшки протягом усього часу експлуатації за умови її правильного використання і зберігання.