



1/48 SCALE MODEL CONSTRUCTION KIT

A10101

E.E. Canberra B2/B20/B.62/B(I)6



GB

To trace the Canberra to its earliest beginnings one would have to start with the appointment in 1944 of Mr. W. E. W. (Teddy) Petter as Chief Designer for the English Electric Company.

The Ministry of Aircraft Production invited English Electric to develop a jet aircraft design written around a company proposal. Leading a new design team, work started in June 1945 with the proposal being a large single engine aircraft. Before the design study became too far advanced, the rapid development of jet engines led to English Electric re-examining its plans & adopting the twin-engine layout.

Since the newly formed team was an addition to the staff, temporary accommodation was in a war time garage in Preston. This is where the Canberra took shape in the form of a wooden mock-up. The design met the Ministry of Supply B3/45

specification & a contract for four English Electric A1 aircraft was placed, (as the name Canberra had not been adopted at that time).

By early May 1949, taxi tests began with Roland Beamont at the controls, who had left the RAF two years earlier as a wing commander. When the day of the first flight arrived, Petter was overheard to ask Beamont if he "really did want to fly to-day" as it was Friday the 13th of May, 1949, to which he replied "it was as good a day as any other".

Following an impressive display by Beamont at Farnborough in September of that year the Canberra gained immediate acceptance. The first delivery to the RAF was on the 25th of May 1951 to 101Sqn, Binbrook, in the UK and in the next three years, another 23 squadrons received their aircraft. The aircraft proved so successful that it was exported to many other countries including the Commonwealth and the USA.

F

Pour remonter à l'origine du Canberra, il faut commencer avec l'embauche en 1944 de Monsieur W.E.W. (Teddy) Petter au poste de designer en chef de la société English Electric.

Le Ministère de la production aérienne invita English Electric à concevoir et développer un avion à réaction suite à une proposition de la société. Avec Teddy Petter en tête d'une nouvelle équipe de design en juin 1945, on proposait un grand avion monomoteur. Avant que l'étude ne soit trop avancée, le développement rapide des moteurs à réaction a influencé English Electric à examiner à nouveau ses idées et à adopter le système bimoteur.

Puisque la toute nouvelle équipe était en plus du personnel existant, leur hébergement provisoire se trouva dans un garage du temps de la guerre à Preston. C'est ici que le Canberra a été développé sous forme d'un prototype en bois. La conception était conforme à la spécification B3/45 des services de l'intendance,

qui a commandé quatre avions English Electric A1 (à l'époque, le nom Canberra n'avait pas été adopté).

Au début du mois de mai 1949, des essais de roulage ont commencé avec Roland Beamont comme pilote, qui avait quitté la RAF en tant que lieutenant-colonel 2 ans auparavant. Lorsque le jour du premier vol est arrivé, on a entendu Teddy Petter qui demandait à Roland Beamont s'il « voulait vraiment voler ce jour-là » car c'était vendredi 13 (mai 1949). Il a répondu : « Pourquoi pas ? C'est un jour comme les autres. »

Suite à un déploiement impressionnant par Beamont à Farnborough en septembre de la même année, le Canberra a remporté une grande approbation. La première livraison à la RAF eut lieu le 25 mai 1951 à l'escadrille 101 à Binbrook au Royaume-Uni et pendant les 3 années suivantes encore 23 escadrilles ont reçu leurs avions. Le Canberra a remporté un tel succès qu'il a été exporté vers de nombreux pays, y compris le Commonwealth et les Etats-Unis.

D

Will man die Entwicklung der Canberra auf ihre früheste Konzeption zurückverfolgen, muss man mit der Bestellung von W. E. W. (Teddy) Petter zum Chefkonstrukteur bei der English Electric Company im Jahre 1944 beginnen.

Das Ministry of Aircraft Production hatte nämlich die Firma English Electric aufgefordert, einen Entwurf für die Konstruktion eines Düsenflugzeuges zu erstellen, dessen Grundlagen auf einem früher unterbreiteten Vorschlag des Unternehmens basierten. Die Entwicklungsarbeiten begannen im Juni 1945 mit einem neuen Konstruktionsteam, wobei eine große einstrahlige Maschine entworfen werden sollte. Bereits im Vorentwurfsstadium wurde man sich jedoch bei English Electric klar, dass infolge der raschen Entwicklung von Düsentriebwerken eine Revision der Entwürfe angesagt war. Deshalb entschied man sich also für eine zweistrahlige Konstruktion.

Da das neue Team aus speziell dafür angeworbenen Technikern gebildet wurde, musste zunächst ein Standquartier gefunden werden – provisorisch bezog man dafür eine für Kriegsdienste eingerichtete Autowerkstatt in Preston. Dort entstand nun die Canberra in der Form eines Holzmodells in Originalgröße. Die Konstruktion entsprach tatsächlich dem

Anforderungskatalog B3/45 des Ministry of Supply. English Electric erhielt daraufhin den Auftrag für den Bau von vier Flugzeugen vom Typ A1, wie der Name damals lautete, bevor man sich dann für „Canberra“ entschied.

Anfang Mai 1949 begannen dann die Bodentests mit Roland Beamont am Steuer, der zwei Jahre davor die RAF als Wing Commander verlassen hatte. Als dann der Tag für den Testflug herankam, soll Petter seinen Testpiloten Beamont gefragt haben, ob er „wirklich an diesem Tag fliegen wollte“ – der so kritische Tag war nämlich Freitag, der 13. Mai 1949. Für Beamont war dieser Termin aber bloß „ein Tag wie jeder andere“.

Nach einer beeindruckenden Demonstration von Beamont auf dem Flugfeld Farnborough im September desselben Jahres wurde die Canberra sofort positiv aufgenommen. Die erste Auslieferung an die RAF erfolgte am 25. Mai 1951, und zwar an die 101. Squadron in Binbrook, im östlichen England gelegen. In den darauf folgenden drei Jahren gingen spätere Exemplare an 23 weitere Flugstaffeln. Da sich das Flugzeug so hervorragend im Einsatz bewährte, wurde es in viele Länder exportiert, einschließlich von Mitgliedstaaten des Commonwealth und auch nach den USA.

E Para conocer el momento en que se concibió el Canberra hemos de remontarnos a 1944, año del nombramiento de W. E. W. (Teddy) Petter como Diseñador Jefe de la English Electric Company.

El Ministro de Producción Aérea invitó a English Electric a desarrollar un avión de propulsión a chorro a partir de una propuesta empresarial. Al frente de un nuevo equipo de diseño, los trabajos comenzaron en junio de 1945, en torno a la propuesta de un aparato de gran tamaño y un solo motor. Antes de realizar demasiados avances en el estudio de diseño, el rápido avance de los motores de propulsión a chorro obligó a English Electric a reexaminar sus planes y adoptar un diseño con dos motores.

Como el nuevo equipo fue un añadido al personal ya existente, fue preciso habilitar temporalmente nuevos locales en un garaje de guerra situado en Preston, en el que el Canberra fue tomando forma con ayuda de un prototipo en madera. El diseño cumplió las especificaciones B3/45 del Ministerio de Suministros y se formalizó un contrato para la entrega de cuatro English Electric

S För att kunna spåra ursprunget till Canberra måste man starta 1944 med utnämningen av W. E. W. (Teddy) Petter som chefsdesigner för English Electric Company.

Ministry of Aircraft Production (ministeriet för flygplansproduktion) uppdrog till English Electric att utveckla och presentera en jetplansdesign, och i juni 1945 inledde ett nytt designteam arbetet på ett stort, enmotorigt flygplan. Innan arbetet med designstudien hade hunnit speciellt långt fick den snabba utvecklingen på jetplansområdet dock English Electric att omvärdera sina planer till förmån för en tvåmotorig layout.

Eftersom designteamet utgjorde ett tillägg till företagets anställda, hade man installerat tillfällig inkvartering i en verkstad i Preston, och det var här som en träprototyp av Canberra tog form. Eftersom denna design mötte B3/45-specifikationen från Ministry of Supply tecknades ett kontrakt för fyra English Electric A1-plan

I Per narrare gli albori del Canberra occorre risalire al 1944, con la nomina di Mr. W. E. W. (Teddy) Petter a capo progettista della English Electric Company.

Il Ministry of Aircraft Production invitò la English Electric a sviluppare un aviogetto basato su un progetto della società. Nel giugno del 1945, alla guida di un nuovo team di progettisti, Petter iniziò a lavorare alla realizzazione di un grande velivolo monomotore. Tuttavia, il rapido sviluppo dei motori jet indusse la English Electric a rivalutare questa scelta, sostituendo il design monomotore con uno bimotore prima che lo studio di progettazione entrasse nelle fasi più avanzate.

Il nuovo team di progettazione operava in aggiunta al personale della società, e fu provvisoriamente sistemato in un'officina di Preston utilizzata durante la guerra. Qui il Canberra venne realizzato per la prima volta come prototipo in legno. Il suo design era conforme alle specifiche B3/45 del Ministry of Supply e la English Electric si aggiudicò un contratto per la fornitura di

A1 (en aquellos momentos aún no se había adoptado el nombre de Canberra).

A comienzos de mayo de 1949 comenzaron las pruebas de rodaje contando con la presencia a los controles de Roland Beamont, quien había abandonado la RAF dos años antes como comandante de brigada. Cuando llegó el día del primer vuelo, se oyó a Petter preguntar a Beamont si "de verdad quería volar hoy": era el viernes, 13 de mayo de 1949. Éste respondió que "era un día tan bueno como cualquier otro".

Tras una impresionante exhibición de Beamont en Farnborough en septiembre de este año, el Canberra gozó de una inmediata aceptación. Las primeras unidades se entregaron a la RAF el 25 de mayo de 1951, siendo el primer escuadrón en utilizarlo el 101 con base en Binbrook. En los tres años siguientes, otros 23 escuadrones recibieron sus aparatos. Este modelo alcanzó tal éxito que fue exportado a numerosos países, entre ellos varios de la Commonwealth y Estados Unidos.

(namnet Canberra skulle tillkomma senare).

I början på maj 1949 inleddes taxitester med Roland Beamont vid kontrollerna (denna överstelöjtnant i flygvapnet hade lämnat RAF två år tidigare). Den första flygdagen, fredagen den 13 maj 1949, hörde man Petter fråga Beamont om han "verkligen ville flyga idag", men den senare svarade att "det var en dag lika någon annan".

Canberra godtogs omedelbart efter en imponerade flygning av Beamont i Farnborough i september samma år. Den första leveransen till RAF (101 Squadron i brittiska Binbrook) ägde rum den 25 maj, och under de följande tre åren utrustades ytterligare 23 skvadroner med samma plan. Flygplanet visade sig vara så framgångsrikt att den även exporterades till flera andra länder, inklusive det brittiska samväldet och USA.

quattro aerei A1 (all'epoca il nome Canberra non era stato ancora adottato).

I primi di maggio 1949, il comandante di stormo Roland Beamont, che aveva lasciato la RAF due anni prima, iniziò le prove di rullaggio del velivolo. Venerdì 13 maggio 1949, giorno fissato per il battesimo dell'aria, Petter chiese a Beamont se fosse "certo di volere decollare proprio quel giorno". Beaumont rispose: "Per me, un giorno vale l'altro".

Dopo la convincente dimostrazione data da Beamont a Farnborough nel settembre di quell'anno, il Canberra ottenne l'approvazione immediata. La prima consegna allo squadrone 101 della RAF avvenne il 25 maggio 1951 a Binbrook, nel Regno Unito. Nei tre anni successivi, i Canberra furono adottati da altri 23 squadroni. Il successo ottenuto fu tale che questo velivolo venne esportato in molti Paesi, Commonwealth e Stati Uniti compresi.

HORNBY / AIRFIX

Would like to thank the following for their help in the making of the Canberra kit.

BAE Systems Warton.
North West Heritage Group Warton.

Assembly Instructions

GB Study drawings and practice assembly before cementing parts together. Carefully scrape plating and paint from cementing surfaces. All parts are numbered. Paint small parts before assembly. To apply decals cut sheet as required, dip in warm water for a few seconds, slide off backing into position shown. Use in conjunction with box artwork. Not appropriate for children under 36 months of age, due to the presence of small detachable parts.

F Étudier attentivement les dessins et simuler l'assemblage avant de coller les pièces. Gratter soigneusement tout revêtement ou peinture sur les surfaces à coller avant collage. Toutes les pièces sont numérotées. Peindre les petites pièces avant l'assemblage. Pour coller les décalques, découper le motif, le plonger quelques secondes dans de l'eau chaude puis le poser à l'endroit indiqué en décollant le support papier. Utiliser en même temps les illustrations sur la boîte. Ne convient pas à un enfant de moins de 36 mois - présence de petits éléments détachables.

D Vor Verwendung des Klebers Zeichnungen studieren und Zusammenbau üben. Farbe und Plattierung vorsichtig von den Klebeflächen abkratzen. Alle Teile sind numeriert. Vor Zusammenbau kleine Teile anmalen. Um die Abziehbilder aufzukleben, diese ausschneiden, kurz in warmes Wasser tauchen, dann abziehen und wie abgebildet aufkleben. In Verbindung mit Abbildungen auf Schachtel verwenden. Ungeeignet für Kinder unter 36 Monaten. Kleine Teilchen vorhanden die sich lösen können.

E Estudiar los dibujos y practicar el montaje antes de pegar las piezas. Raspar cuidadosamente el plateado y la pintura en las superficies de contacto antes de pegar las piezas. Todas las piezas están numeradas. Es conveniente pintar las piezas pequeñas antes de su montaje. Para aplicar las calcomanías, cortar la hoja, sumergir en agua tibia durante unos segundos y deslizarlas en la posición debida. Ver ilustraciones en la caja. No conviene a un niño menor de 36 meses, contiene pequeñas piezas que pueden soltarse.

S Studera bilderna noggrant och sätt ihop delarna innan du limmar ihop dem. Skrapa noggrant bort förtkromning och färg från limmade delar. Alla delarna är numererade. Mala smadelarna före ihopsättning. Fastsättning av dekaler, klipp arket. Doppa i varmt vatten några sekunder, lat baksidan glida på plats som bilden visar. Används i samband med kartongens handlitografi. Rekommenderas ej för barn under 3 år. Innehåller löstagbara smadelar.

I Studiare i disegni e praticare il montaggio prima di unire insieme i pezzi con l'adesivo. Raschiare attentamente le tracce di smalto e cromatura dalle superfici da unire con adesivo. Tutti i pezzi sono numerati. Colorare i pezzi di piccole dimensioni prima di montarli. Per applicare le decalcomanie, tagliare il foglio secondo il caso, immergere in acqua calda per alcuni secondi, quindi sfilare la decalcomania dalla carta di supporto e piazzarla nella posizione indicata. Usare in congiunzione con l'illustrazione sulla scatola. Non adatto ad un bambino di età inferiore ai 36 mesi dovuto alla presenza di piccoli elementi staccabili.

NL Tekeningen bestuderen en delen in elkaar zetten alvorens deze te lijmen. Metaalcoating en lak voorzichtig van lijmvlakken af schrapen. Alle delen zijn genummerd. Kleine delen vóór montage verven. Voor aanbrengen van stickers, gewenste stickers uit vel knippen, een paar seconden in warm water dompelen en dan van schutblad af op afgebeelde plaats schuiven. Hierbij afbeelding op doos raadplegen. Niet geschikt voor kinderen onder 3 jaar, omdat kleine deeltjes gemakkelijk kunnen losraken.

DK Tegningerne bør studeres, og man bør øve sig i monteringen, før delene limes sammen. Pladestykker og maling skal omhyggeligt fjernes fra klæbeoverfladerne. Alle dele er nummererede. Små dele skal males før monteringen. Overføringsbillederne anvendes ved at tilklippe arket efter behov. Og dykke det i varmt vand i nogle få sekunder. Underlaget glides af og anbringes i den viste position. Påføres ifølge brugsanvisningerne på æsken. Ikke til børn under 3 år, forekomst af små løse elementer.

P Estudiar atentamente os desenhos e experimentar a montagem. Raspar cuidadosamente as superfícies de modo a eliminar pintura e revestimento antes de colar. Todas as peças estão numeradas. Pintar as pequenas peças antes de colar. Para aplicar as decalcomanias, cortar as folhas e mergulhar em água morna por alguns segundos, depois deslizar e aplicar no respectivo lugar, como indicado nas ilustrações na caixa. Não convém a uma criança de menos de 36 meses devido à presença de pequenos elementos destacáveis.

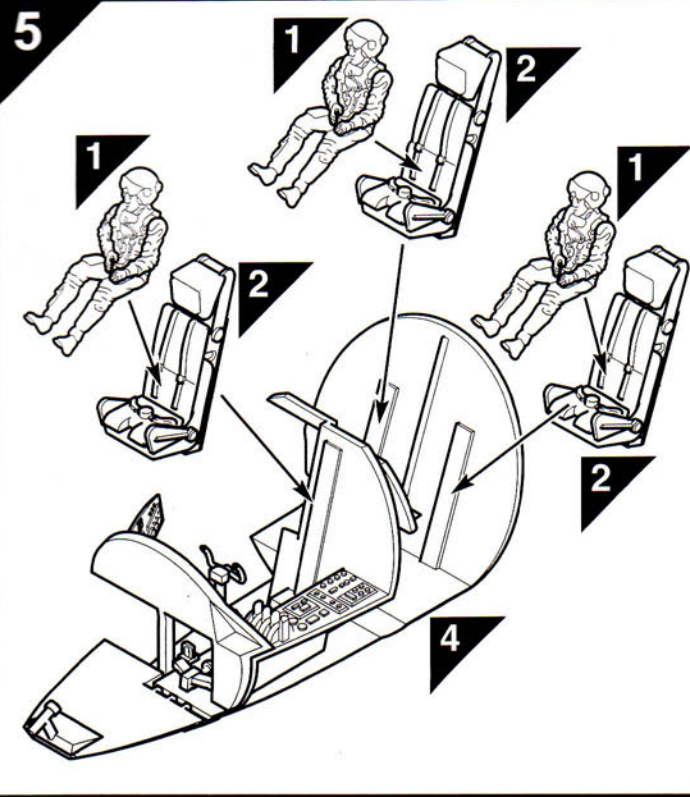
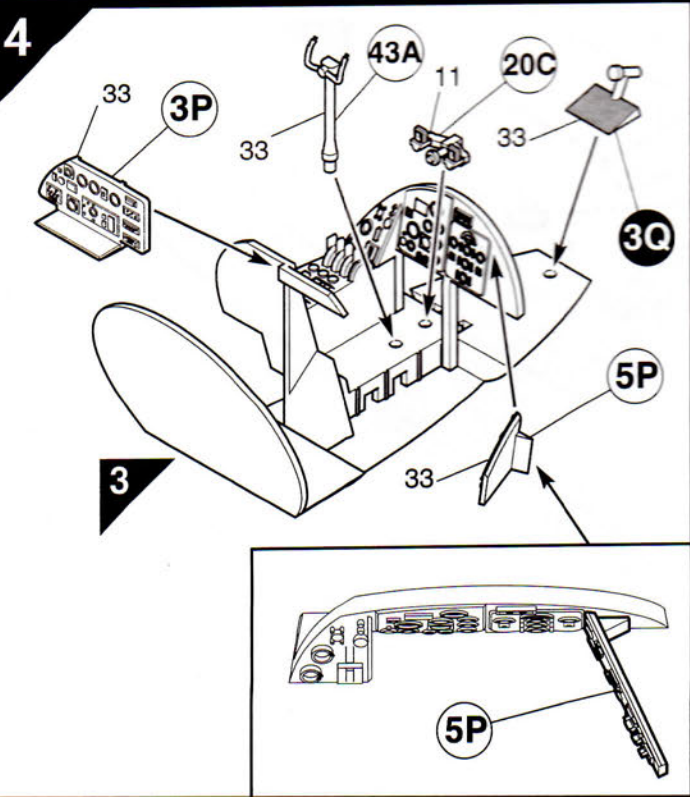
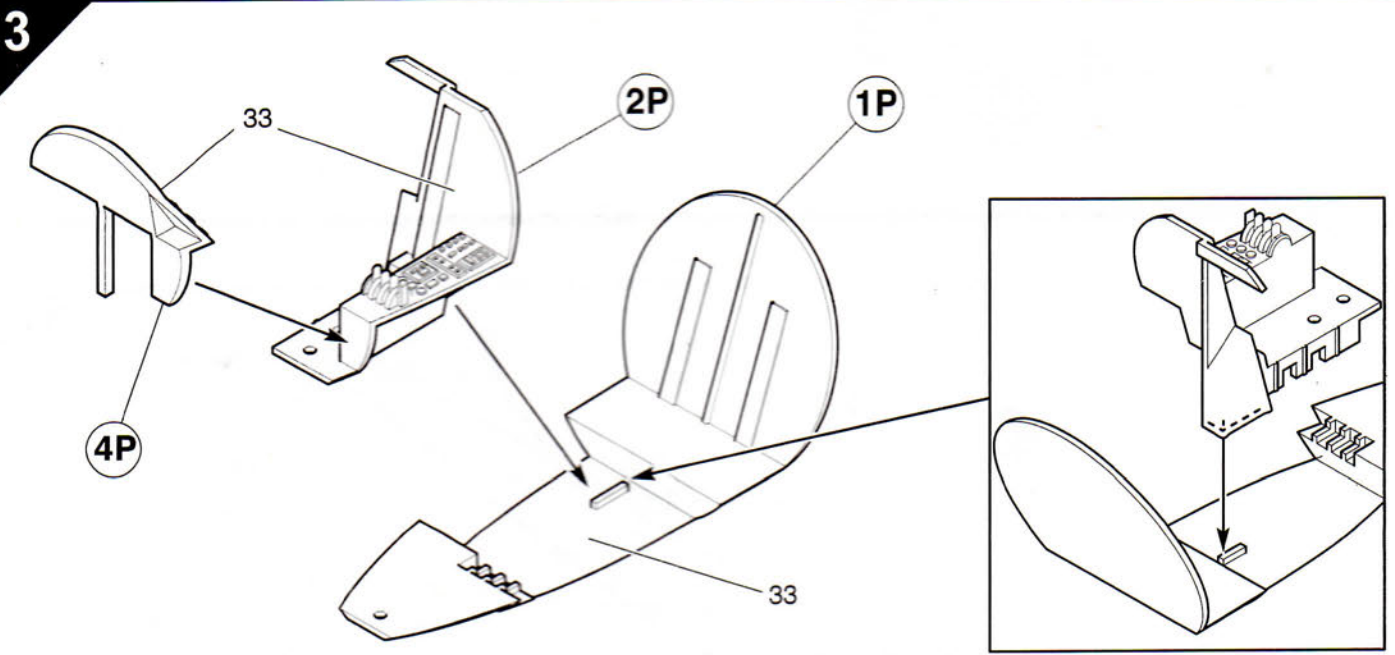
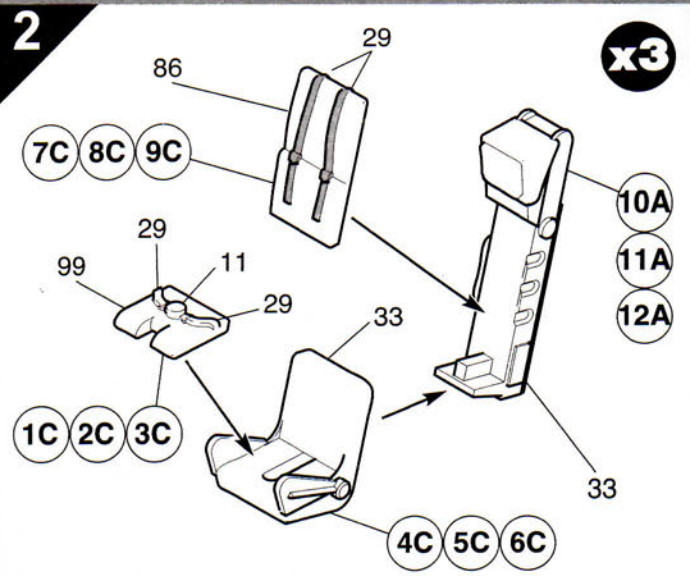
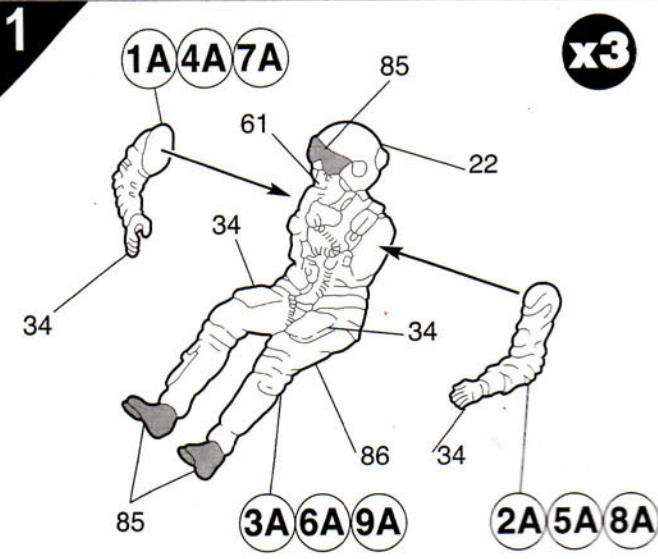
SF Tutustu piirroksiin ja harjoittele kokoamista ennen kuin liimaat osat yhteen. Raaputa metallipäälyste ja maali varovasti pois liimattavilta pinoilta. Kaikki osat on numeroitu. Maalaa pienet osat ennen kokoamista. Siirtokuvien kiinnittämiseksi leikkaa ne arkista tarpeen mukaan. Kasta kuva lämpimään veteen muutaman sekunnin ajaksi, anna takapuolen liukua kovalle osoitettuun kohtaan. Käytetään yhdessä laatikon kuvituksen kanssa. Ei suositella alle kolmivuotiaille lapsille. Paljon irrotettavia pikkusasia.

PL Przed przystąpieniem do sklejania przestuduj uważnie rysunki i przećwicz składanie części. Ostrożnie zeskrob ze sklejanych powierzchni powłokę i farbę. Wszystkie części są ponumerowane. Drobnie części pomaluj przed ich złożeniem. Celem przeniesienia odbitki wytnij ją z arkusza, zanurz na kilka sekund w letniej wodzie i zsuń z podłoża na wymagane miejsce. Używaj w połączeniu ze wzorami na pudełku. W związku z obecnością wielu drobnych, rozbiernalnych części, nie stosowne dla dzieci poniżej 3 lat.

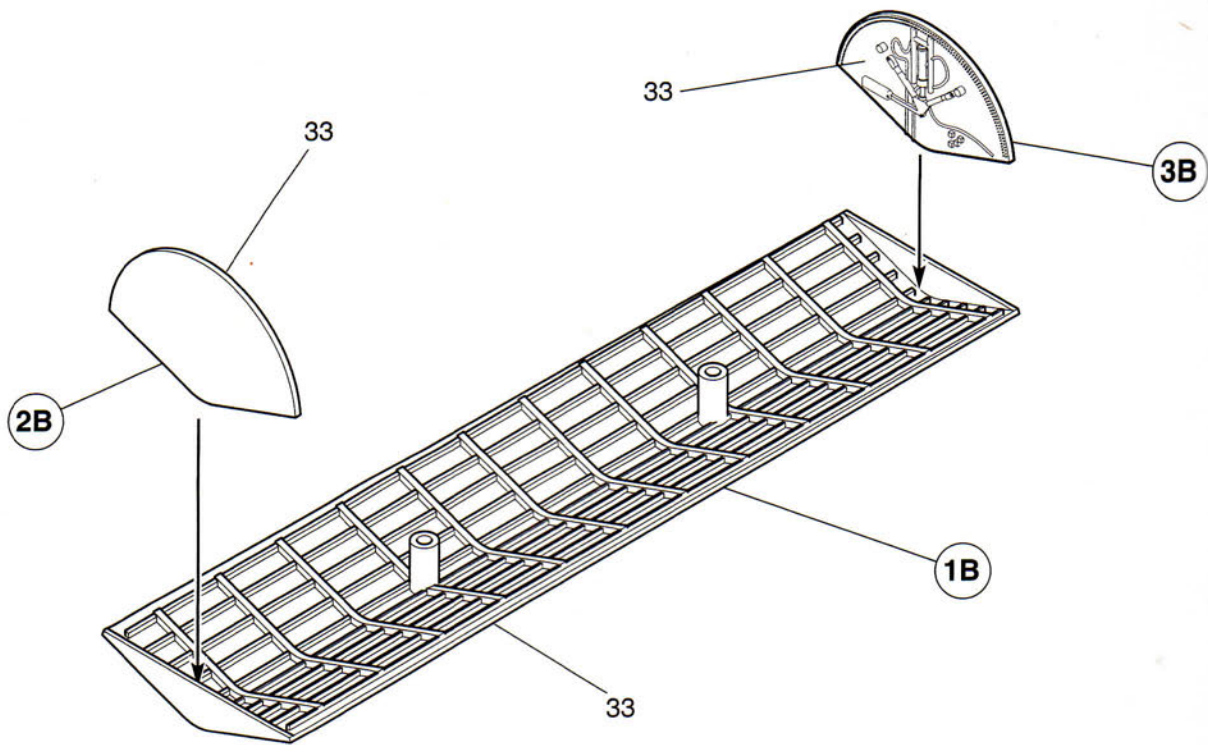
GR Μελετήστε προσεκτικά τα σχέδια και συναρμολογήστε για πρώτη φορά τα κομμάτια χωρίς να τα κολλήσετε. Αφαιρέστε ξύνοντας επιμελώς πριν κολλήσετε οποιοδήποτε υλικό από τις επιφάνειες. Χρωματίστε τα μικρά κομμάτια πριν από τη συναρμολόγηση. Για να κολλήσετε τις χαλκομανίες, κόψτε γύρω γύρω το σχέδιο, βυθίστε το μερικά δευτερόλεπτα σε ζεστό νερό και μετά τοποθετήστε το στη θέση που υποδεικνύεται, αφαιρώντας την καλυπτική μεμβράνη. Λάβετε υπόψη σας ταυτόχρονα την εικονογράφηση του κουτιού. Ακατάλληλο για παιδιά ηλικίας κάτω των 36 μηνών. Υπάρχουν μικρά κομμάτια που αποσπώνται.

ASSEMBLY ICON INSTRUCTIONS

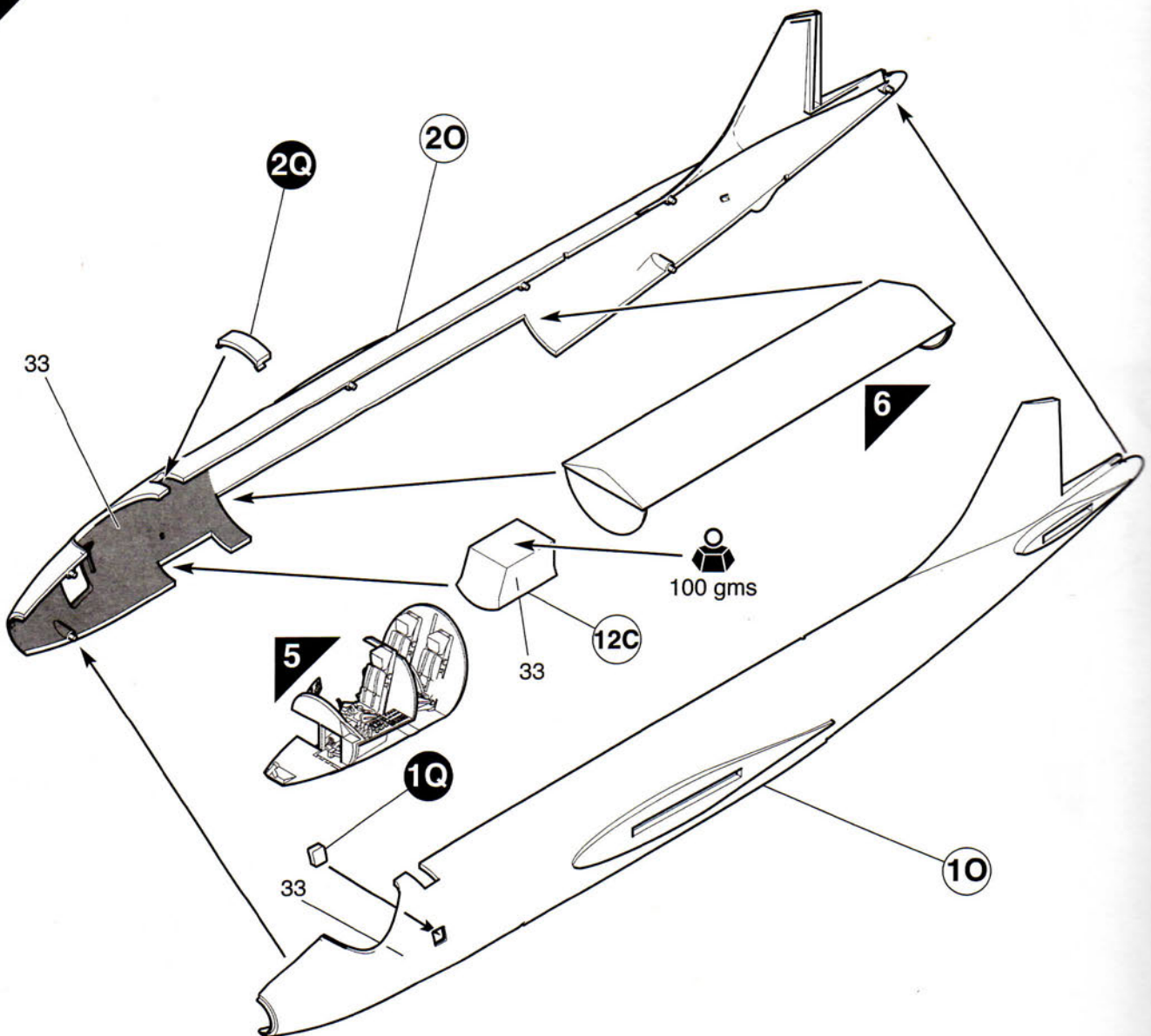
<p>Assembly phase Phase de montage Montagephase Fase de montaje Montering Fase di montaggio Montagefase Monteringsfase Fase de montagem Kokoamisvaihe Faza składowania Φάση συναρμολόγησης</p> 	<p>Cement Coller Kleben Incollare Limaa Pegar Lijmen Limma Kibe Colar Kleic Συγκόλληση</p> 	<p>Do not cement together Ne pas coller Nicht kleben Non incollare Limmaa inte No pegar Niet lijmen Ajä liima Skal ikke kibes Não colar Nie kleić Μη κολλάτε</p> 	<p>Symmetrical assembly Montage symétrique Symmetrischer Aufbau Montaggio simmetrico Montaje simétrico Symmetrische montage Symmetrinen asentaminen Symmetrisk monterig Symmetrisk saming Montagem simétrica</p> 	<p>Alternative part(s) provided Choix Auswahlmöglichkeit Scelta Val Eleccin Keuze Valinta Valg Op o Wybr Επιλογή</p> 	<p>Repeat this operation Répéter l'opération Vorgang wiederholen Ripetere l'operazione Utrif ingreppet p nytt Repetir la operacin De verrichting herhalen Toista toimenpide Manvren gentages Repetir a operao Powtżyć operację Επανάληψη διαδικασίας</p> 	
<p>Decals Decalcomanias Abziehbild Decalcomanie Dekalkomanier Calcomanias Aidrukplaatjes Siirtokuvat Billedoverfring Decalcomania Dekalkomanije Χαλκομανίες</p> 	<p>Crystal part Pice cristal Kistallteil Pieza cristal Kristalidel Pezzo cristallo Kristallen onderdeel Krystalstykke Pea de cristal Lasiosa Czpsc kryształowa Διαφανές κομμάτι</p> 	<p>Weight Lester Beschweren Zavorrare Sit barlast Lastrar Ballasten Aseta vastapaino Forsyne med ballast Lastrar Obciążyc balastem Έρμα</p> 	<p>Join by applying heat Riveter Heiss vernieten Ribadire Klinken Nita Niittaa Fastnitte Rebitar</p> 	<p>Drill or pierce Percer Bohren Forare Borra Agujerear Boren Lvist Gennembore Furar Przebić Τρυπήμα</p> 	<p>Cut Dcouper Schneiden Cortar Klippo Tagliare Knippen Klip Cortar Leikkaa Przeciąć Αποκόψατε</p> 	<p>Humbrol paint number N° peinture Humbrol Humbrol-Farbnr N° pintura Humbrol Humbrol farg nr N° vernice Humbrol Humbrol verifnummer Humbrol-malingsnummer N° de pintura Humbrol Humbrol-maalin numero N° farge Humbrol Νούμερο χρωματός Humbrol</p> 



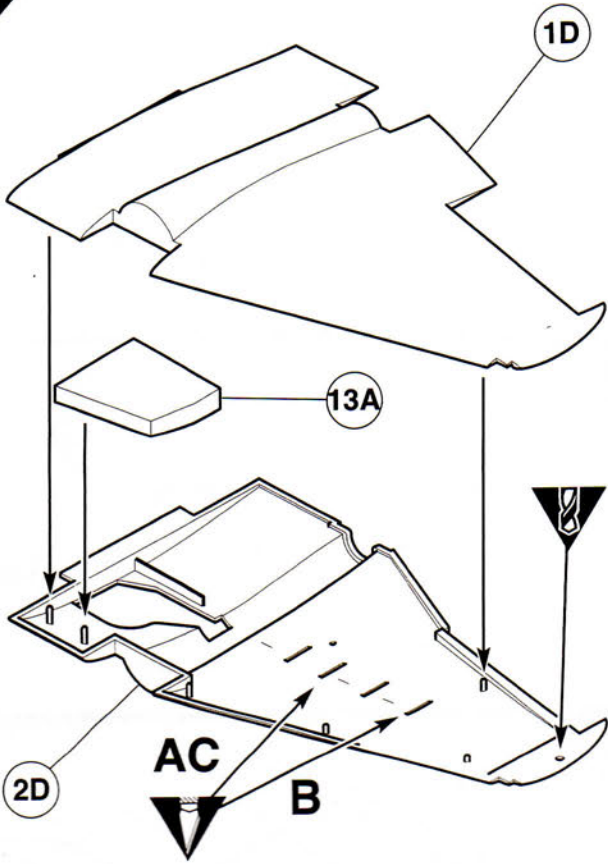
6



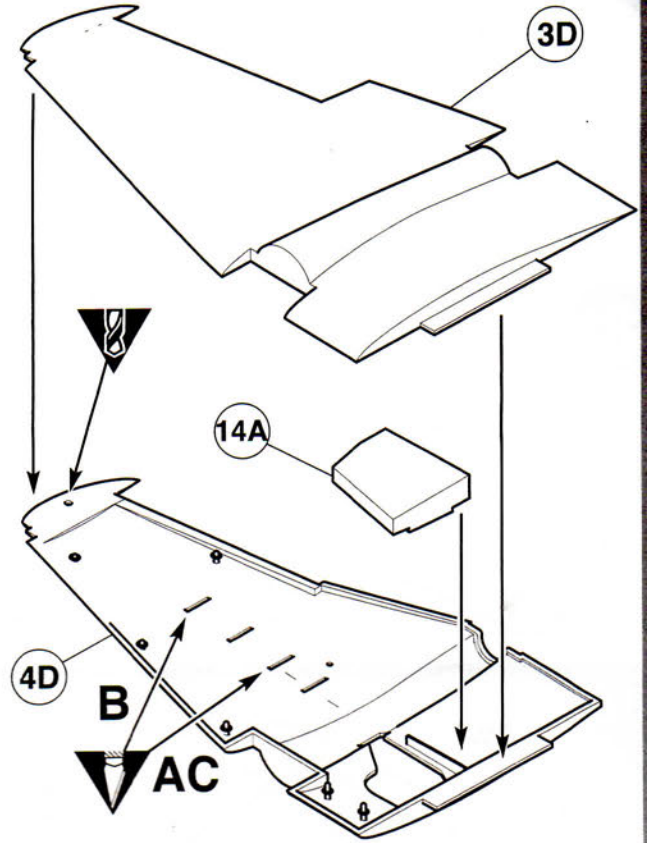
7



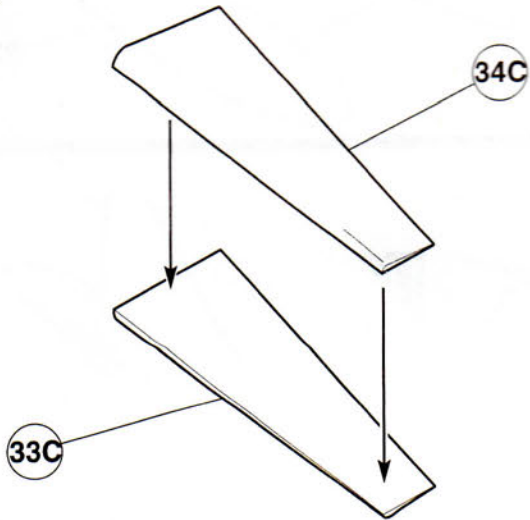
8



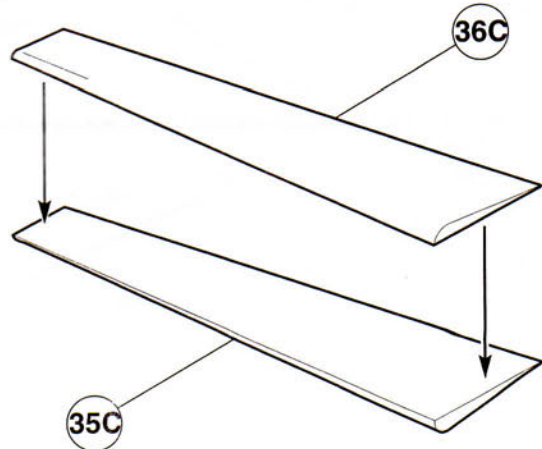
9



10

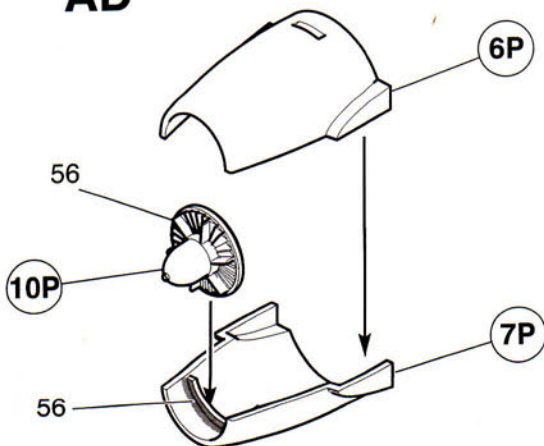


11



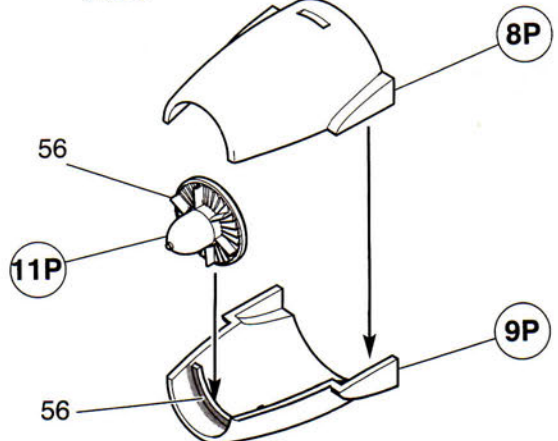
12

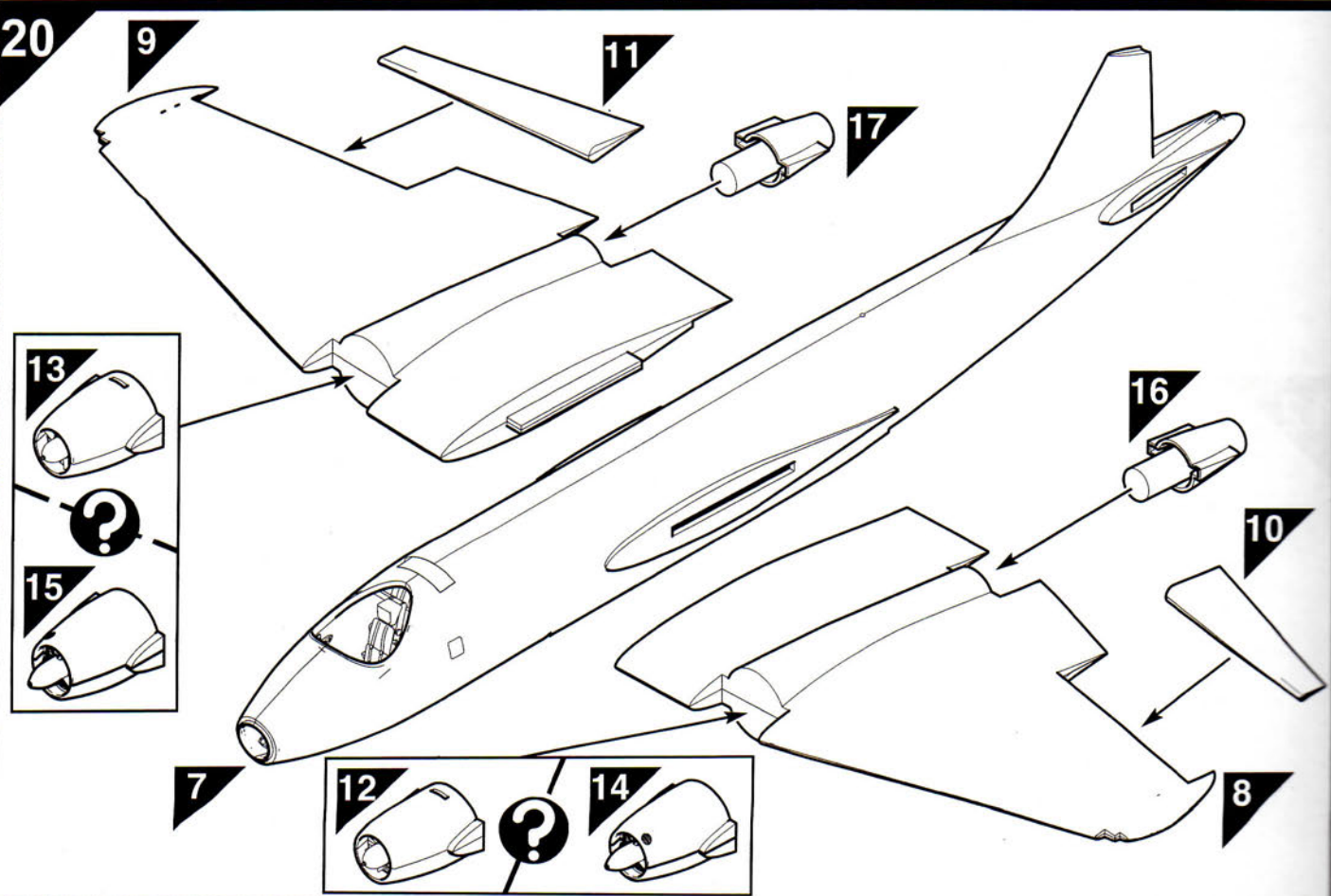
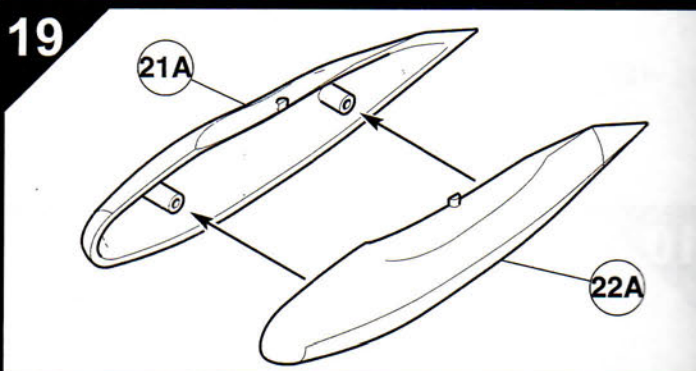
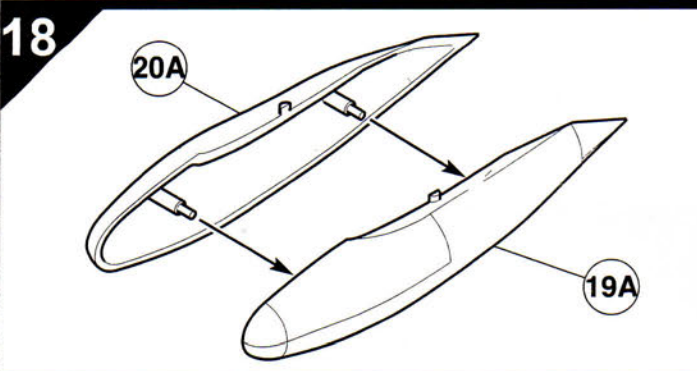
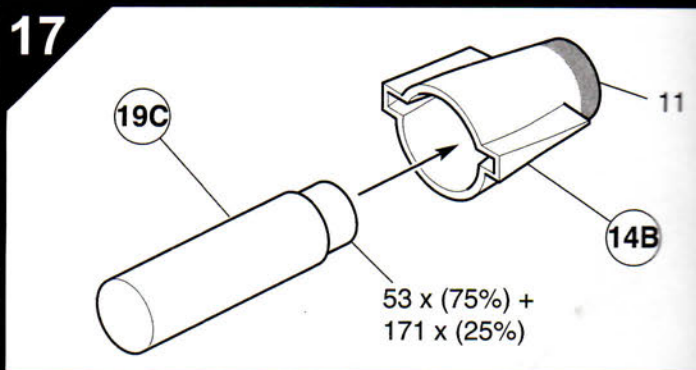
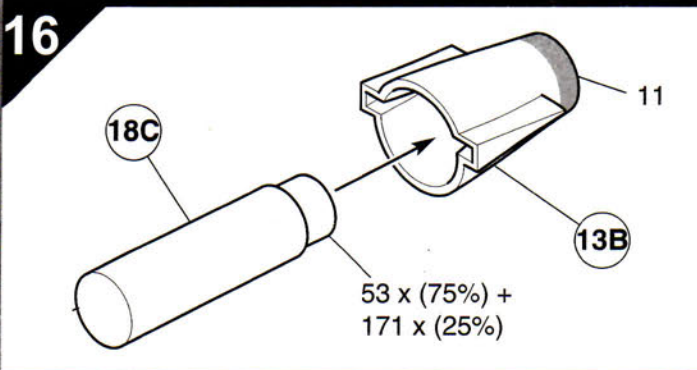
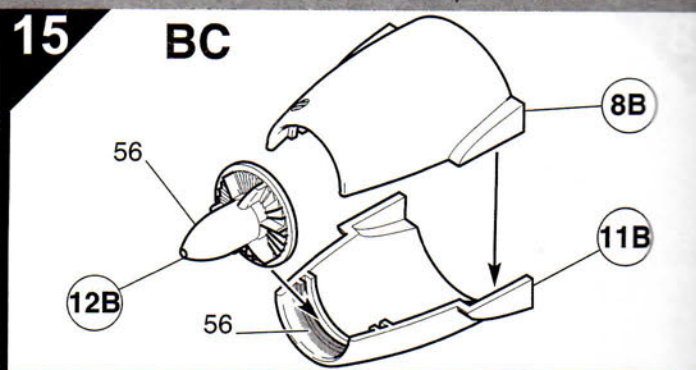
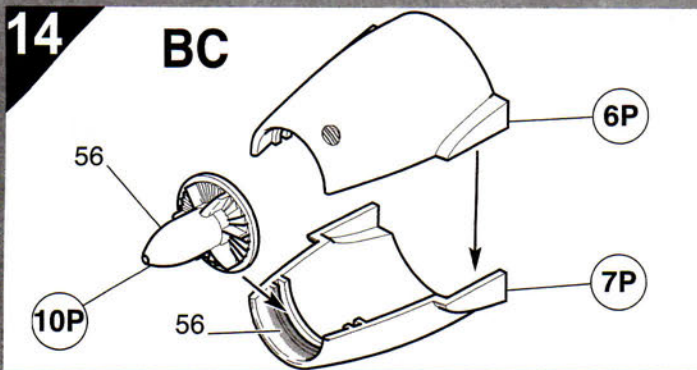
AD



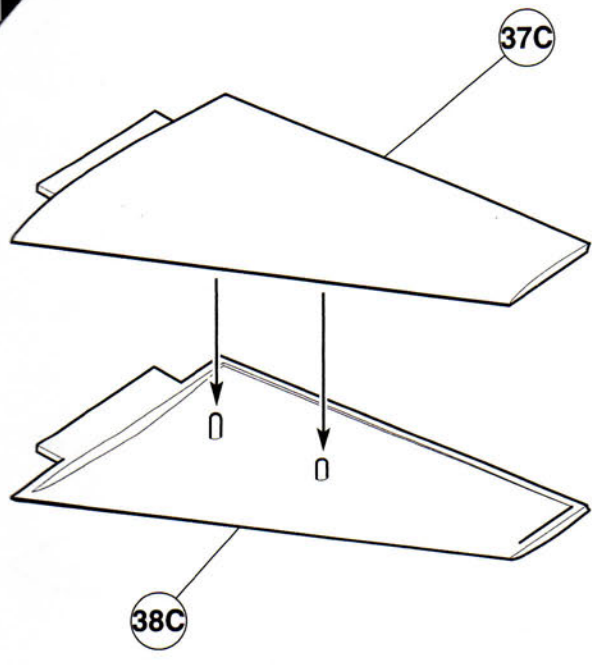
13

AD

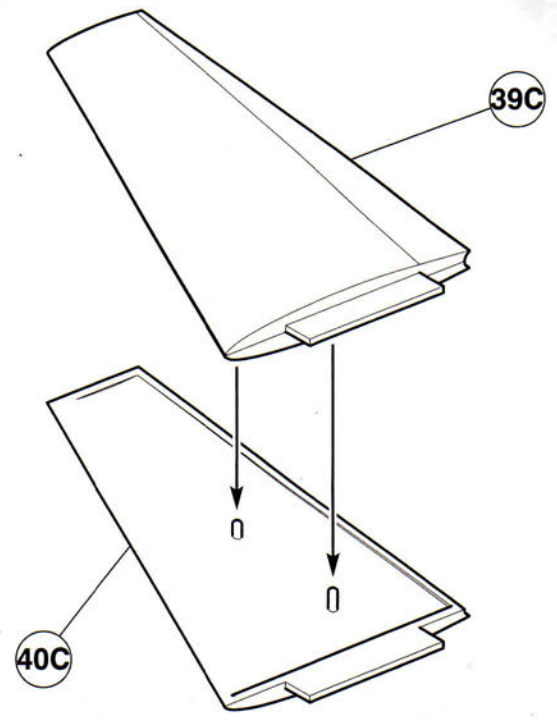




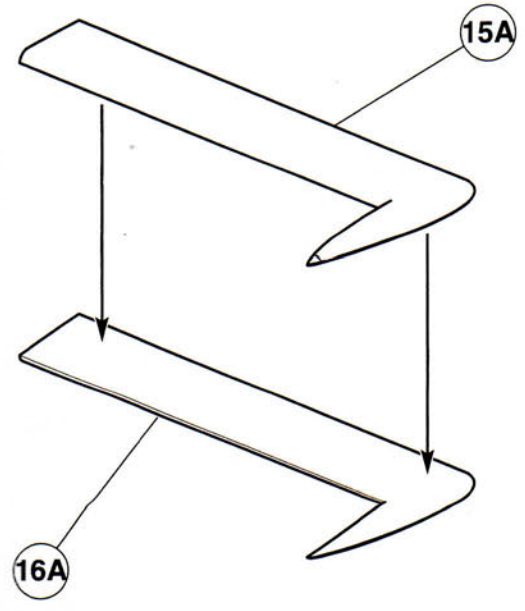
21



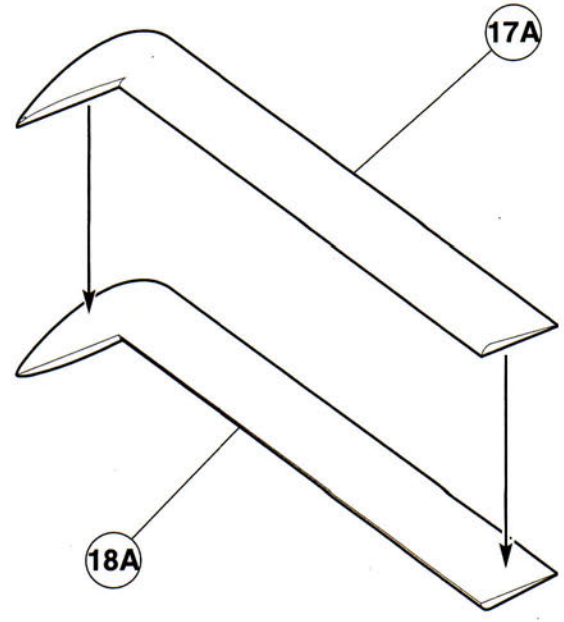
22



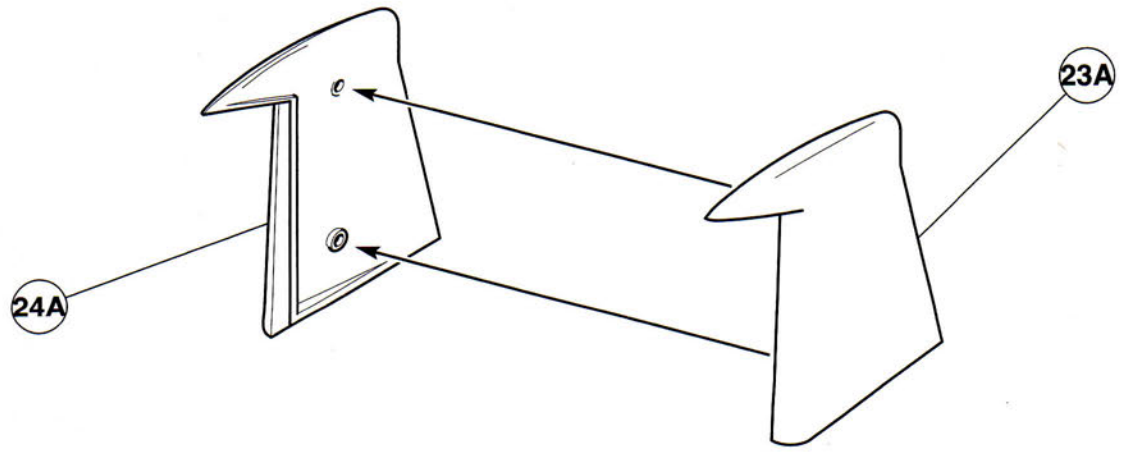
23



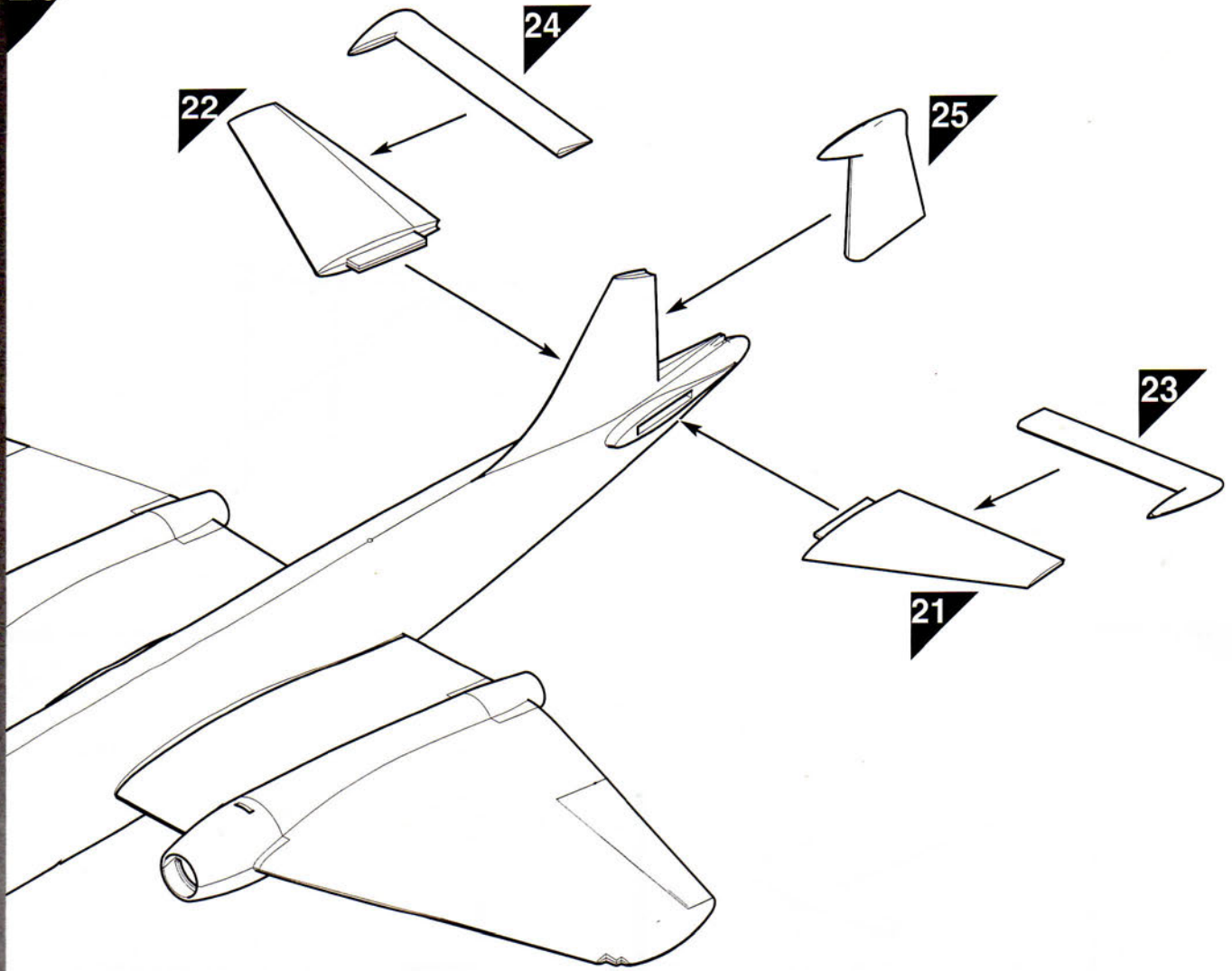
24



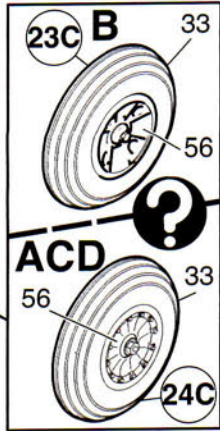
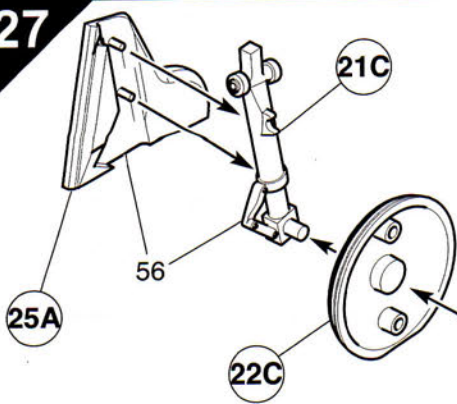
25



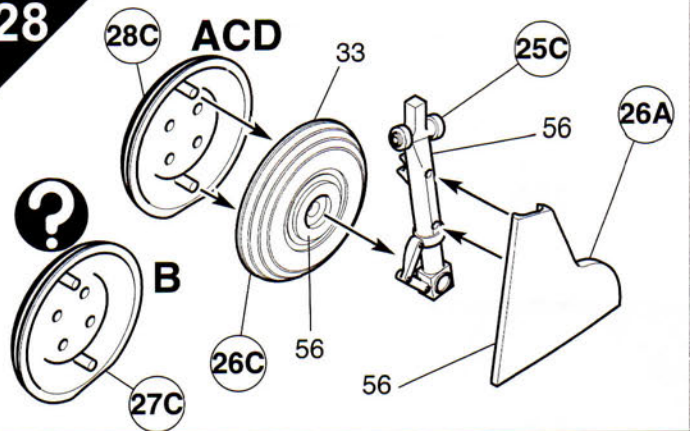
26



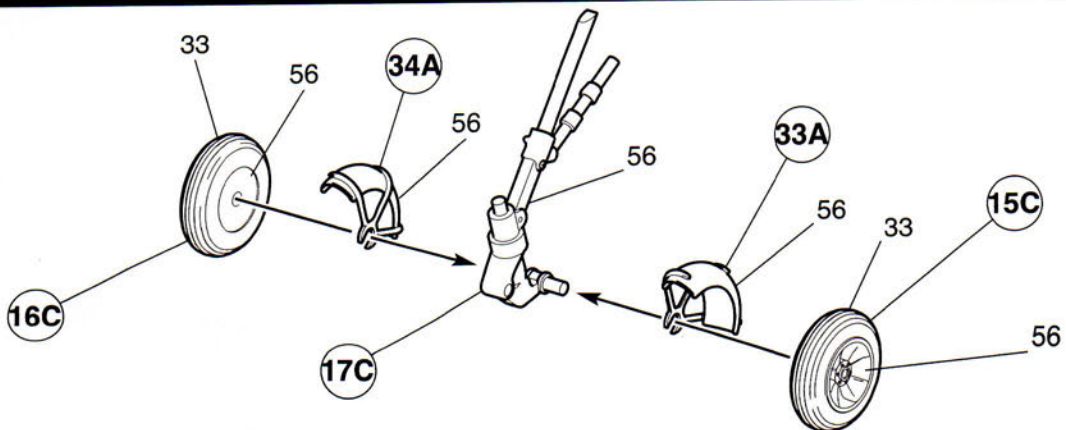
27



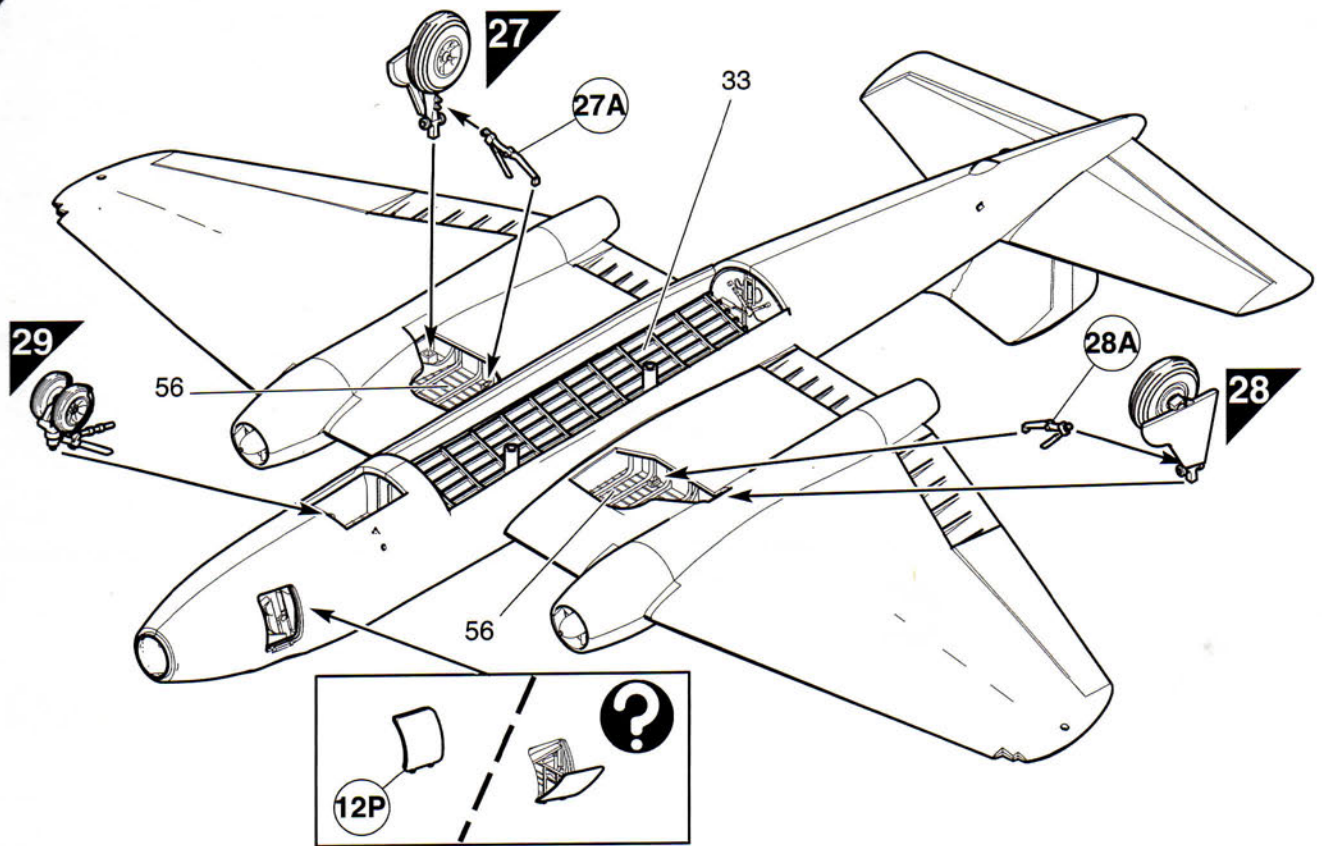
28



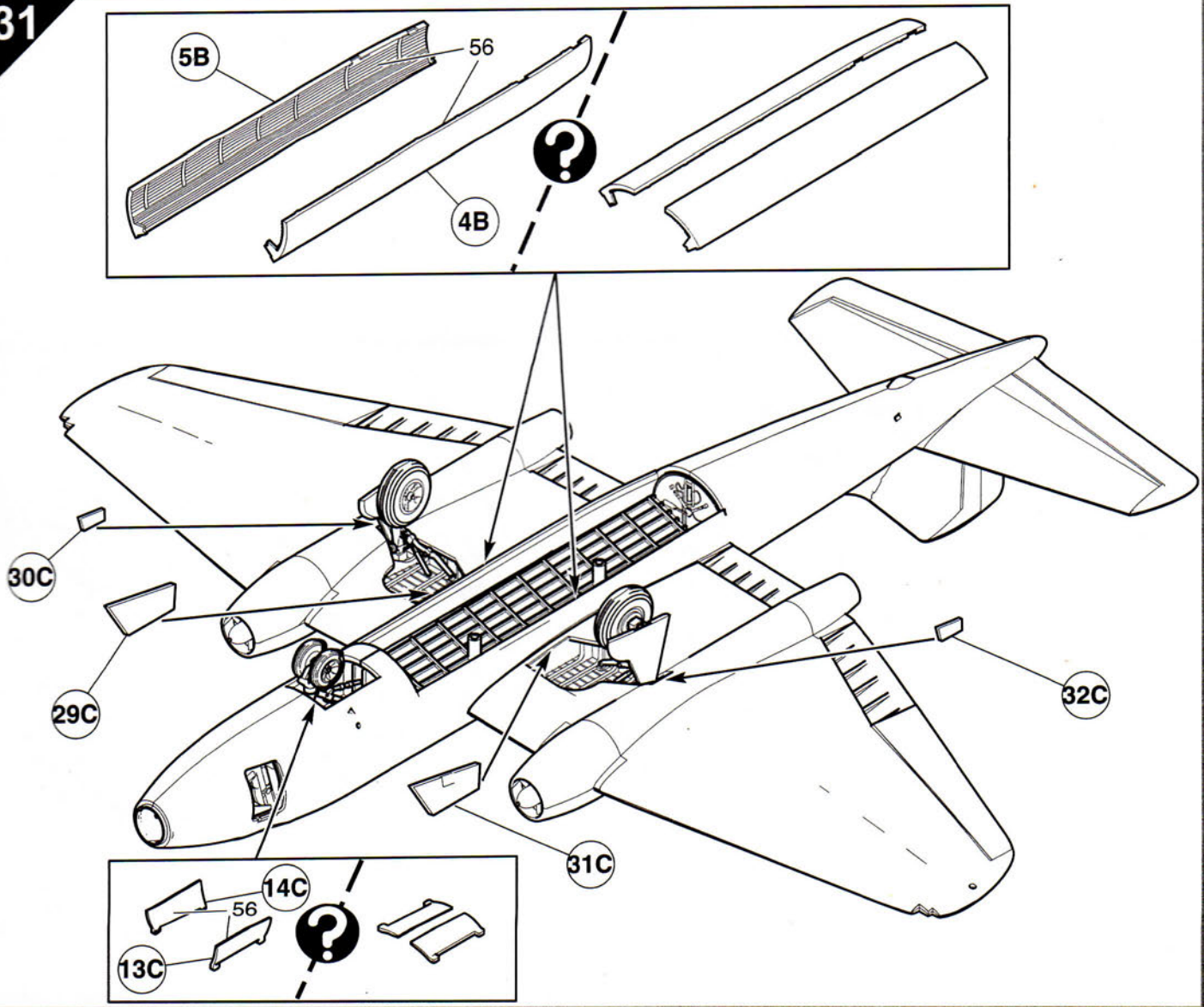
29

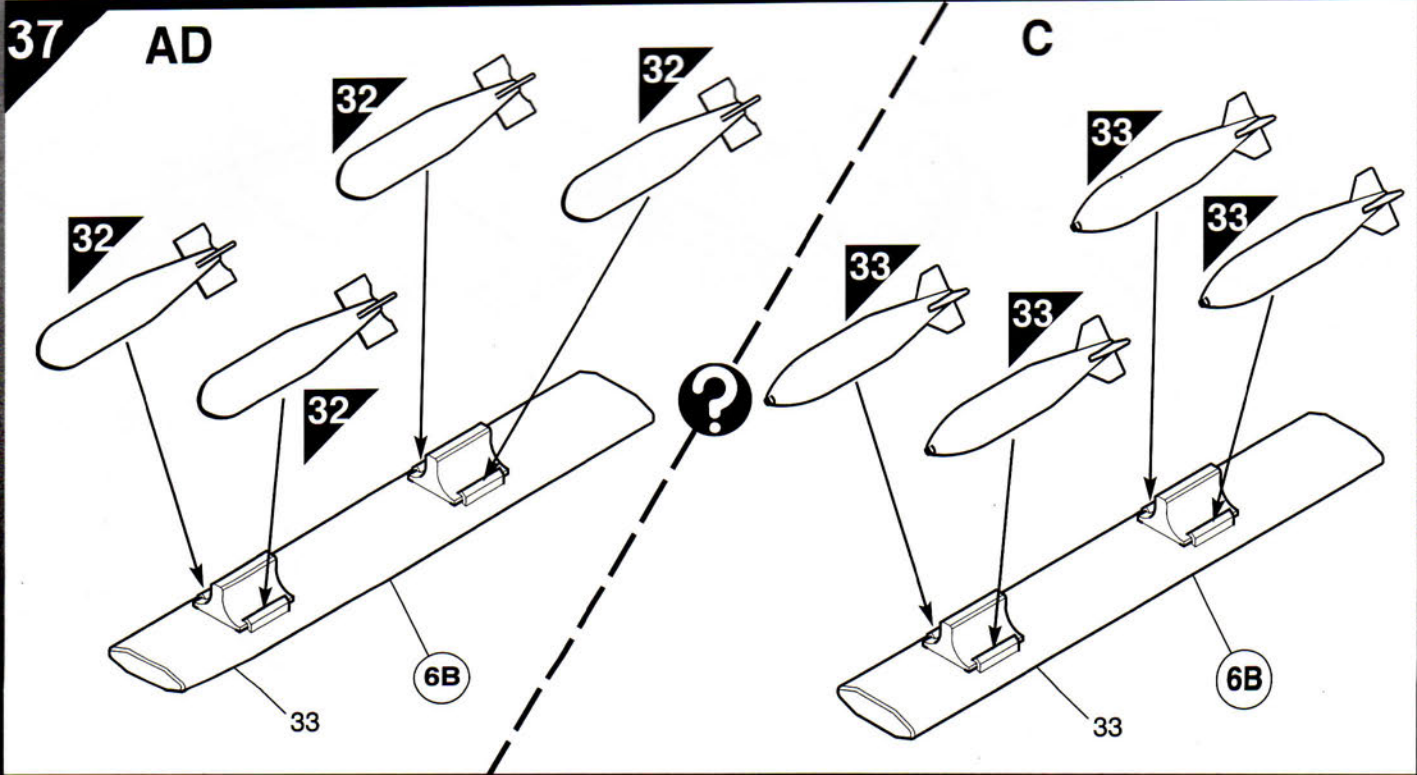
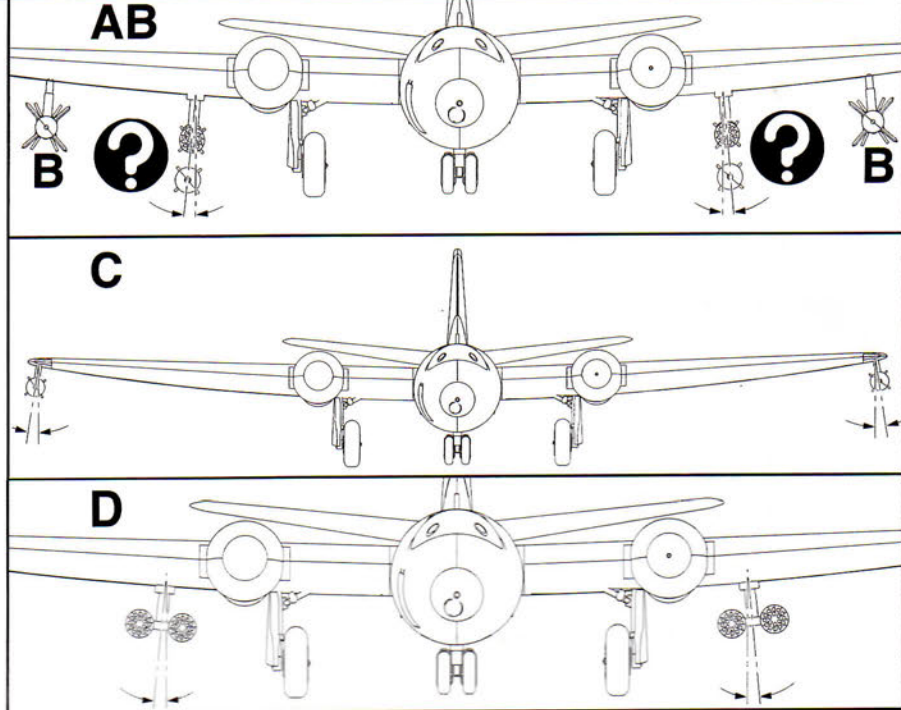
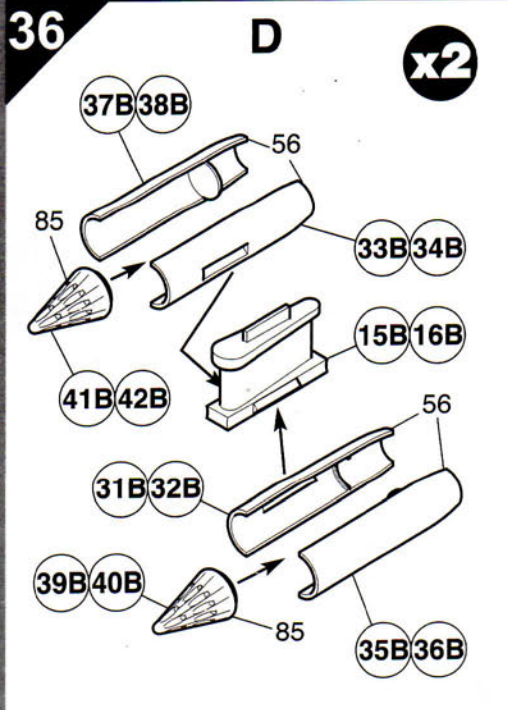
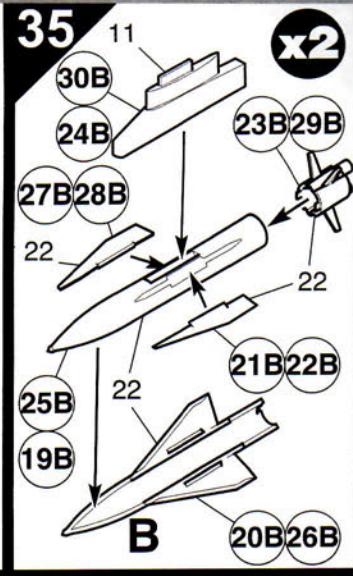
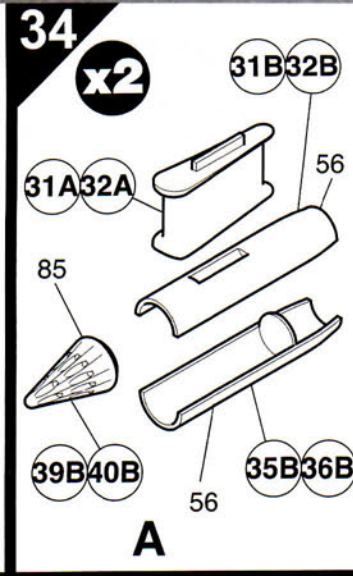
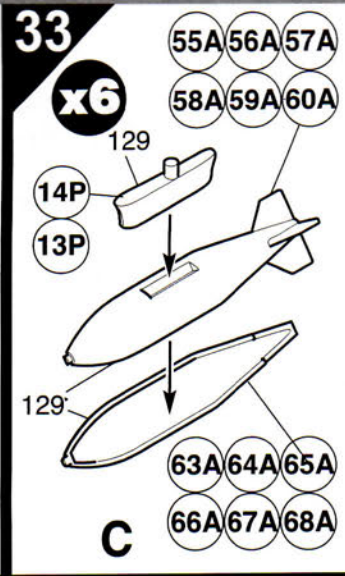
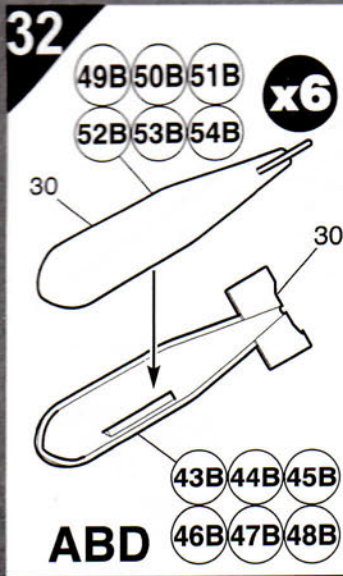


30

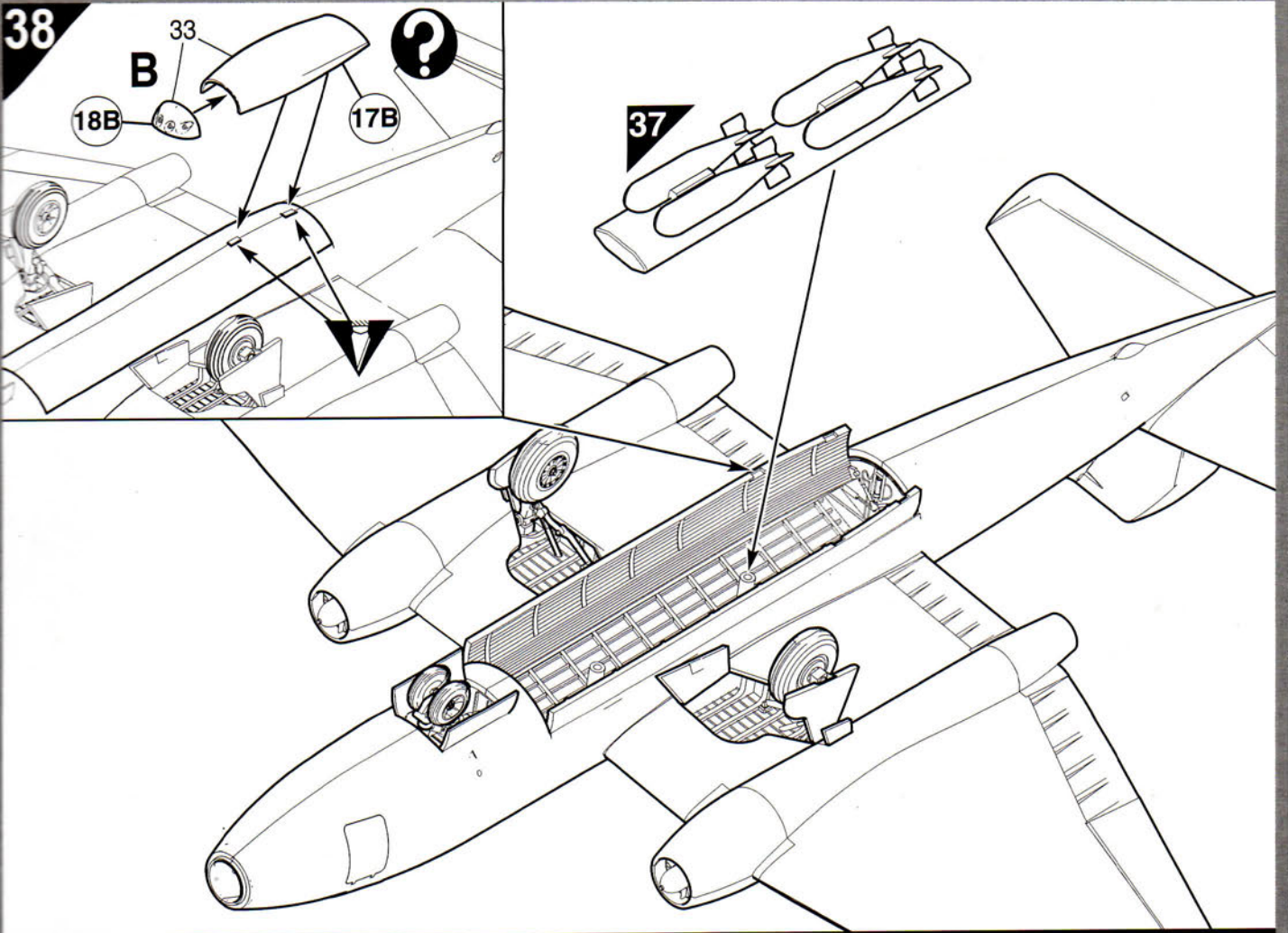


31

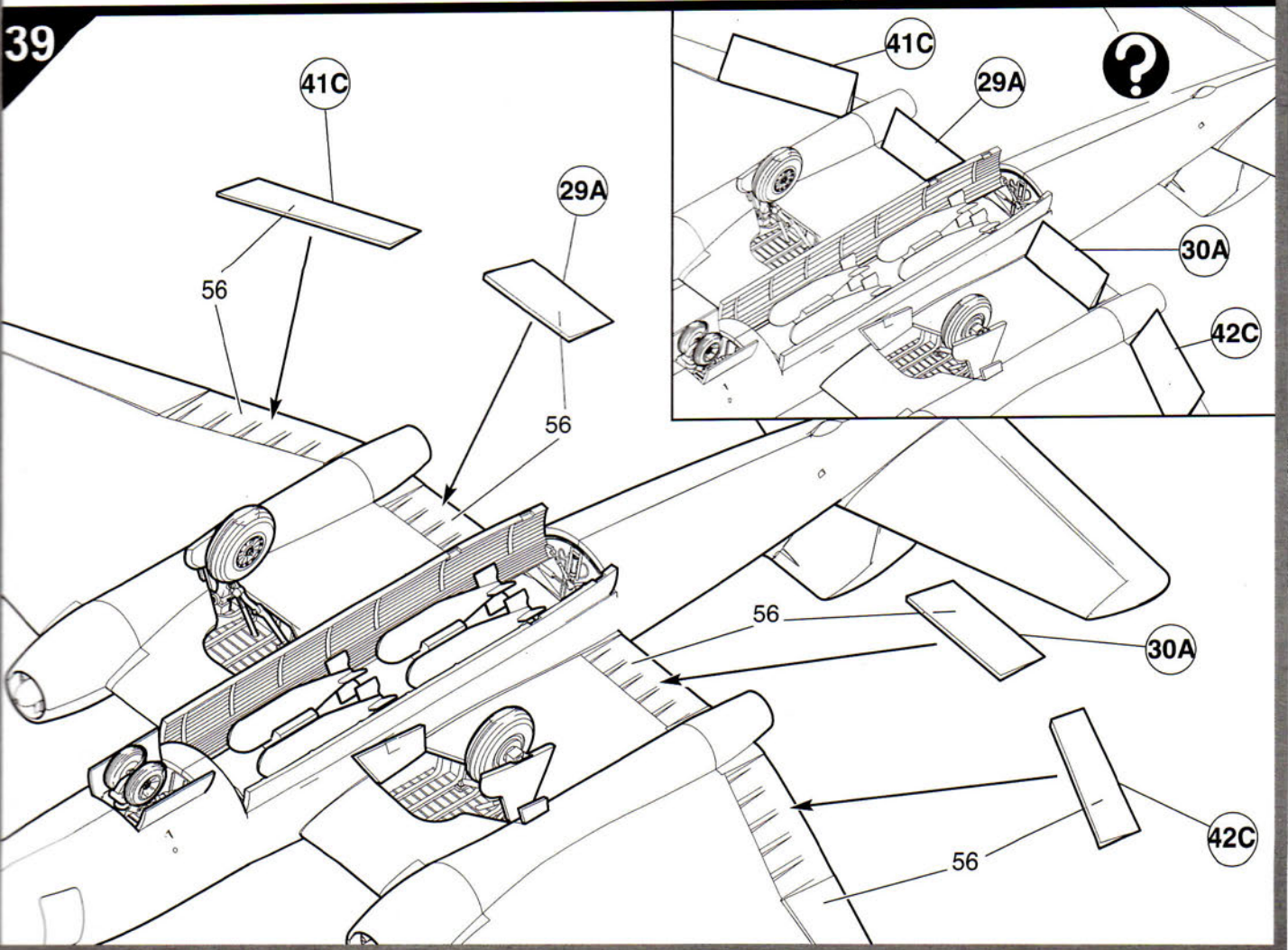


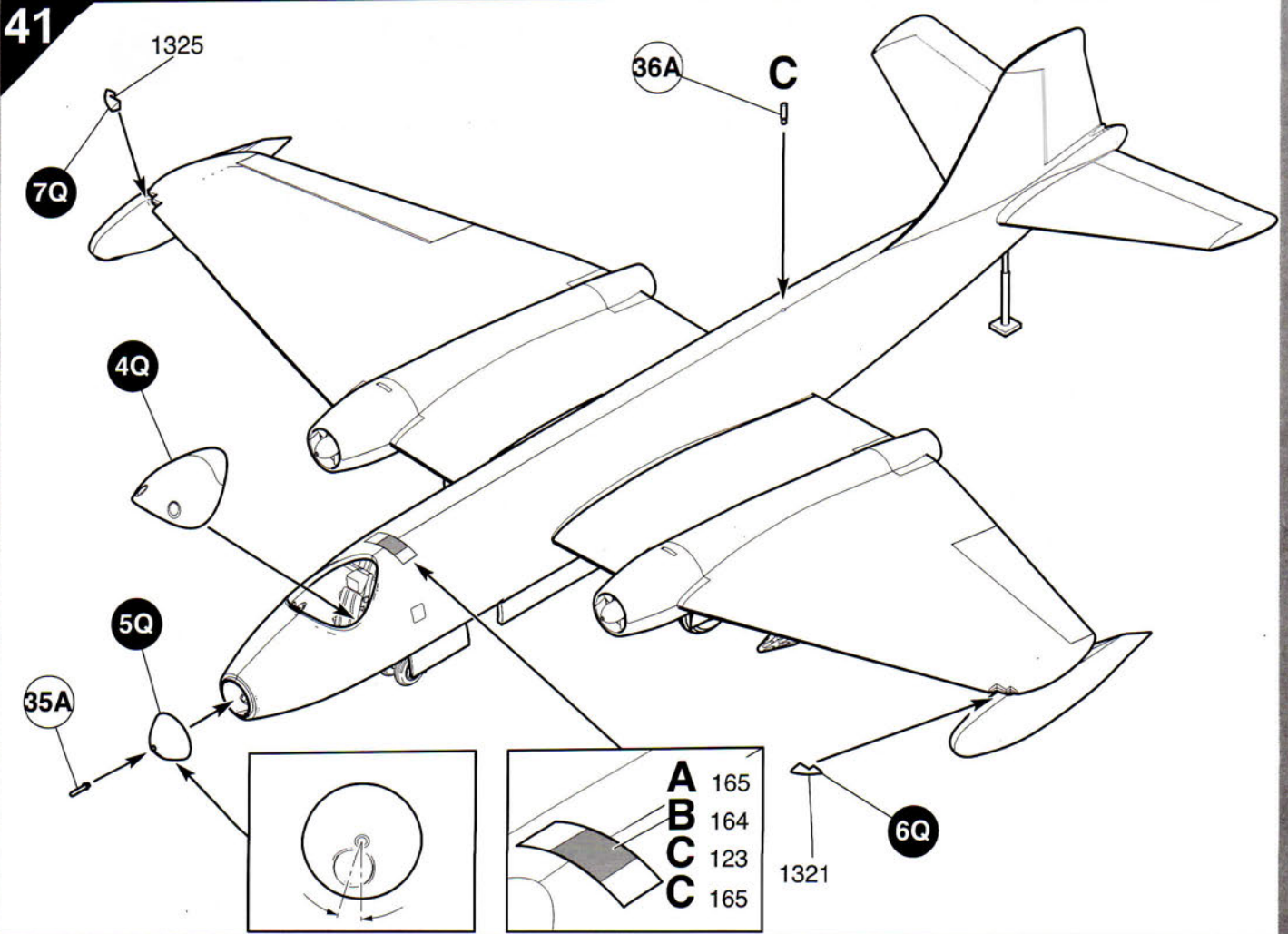
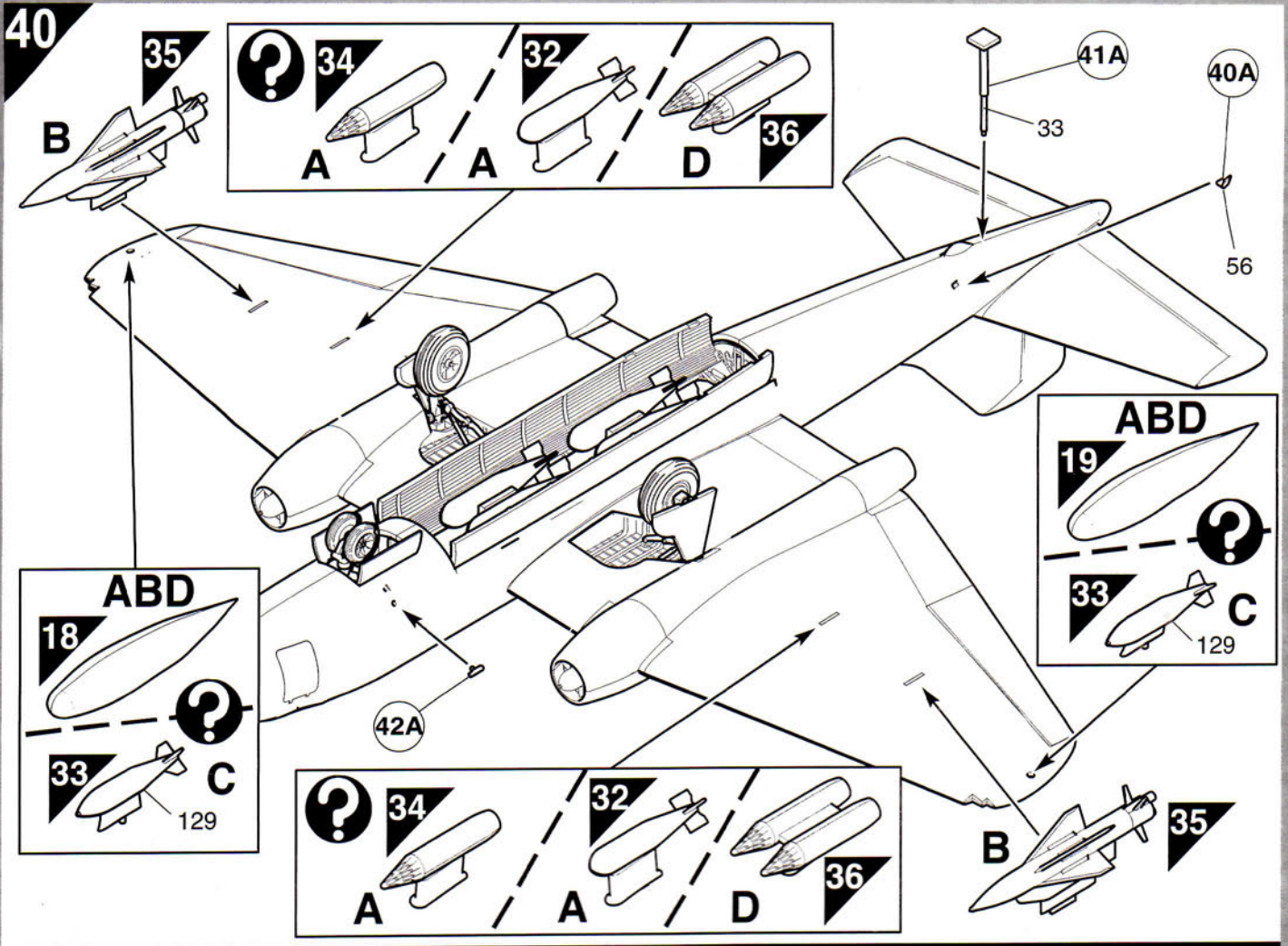


38

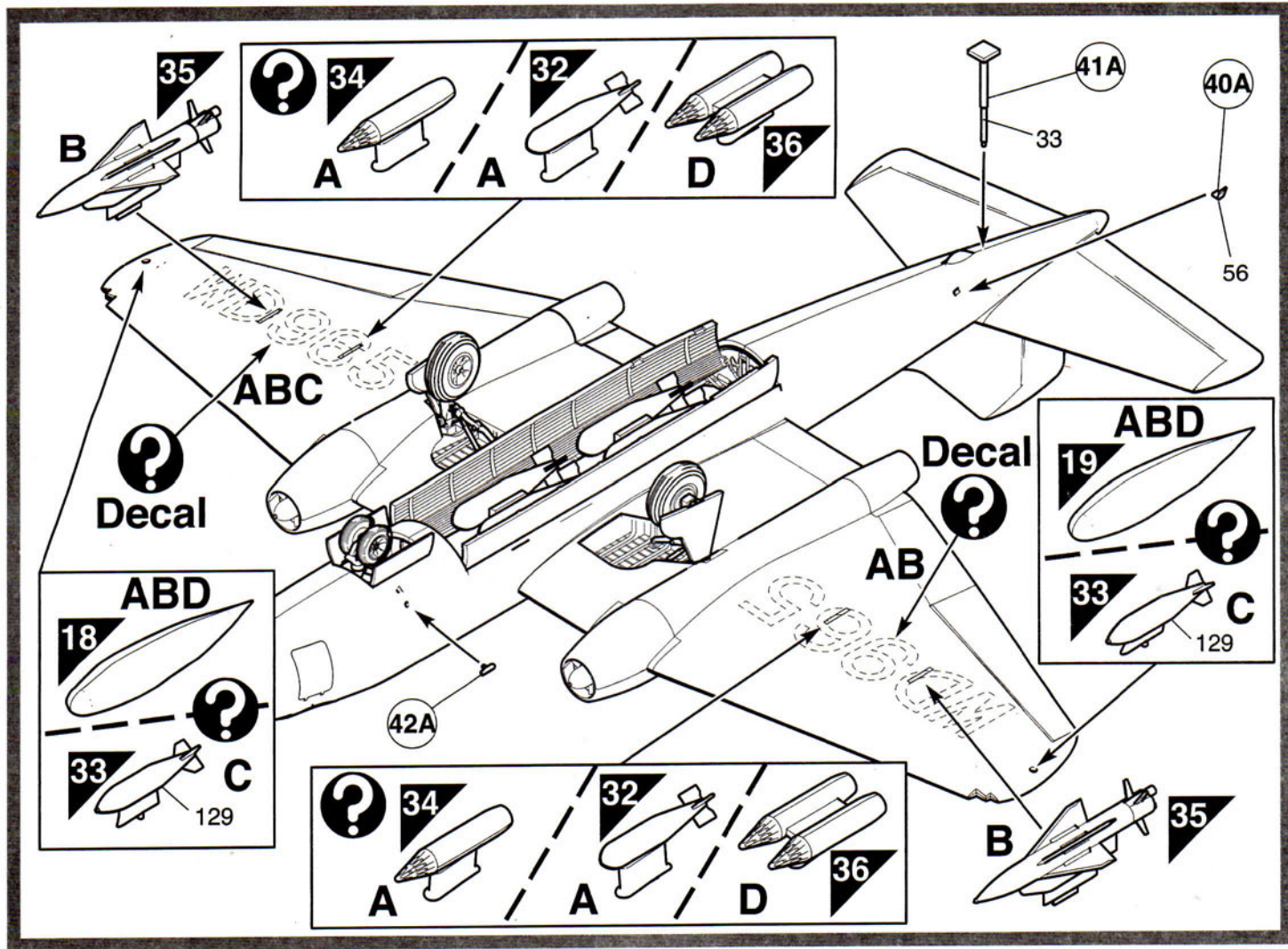


39

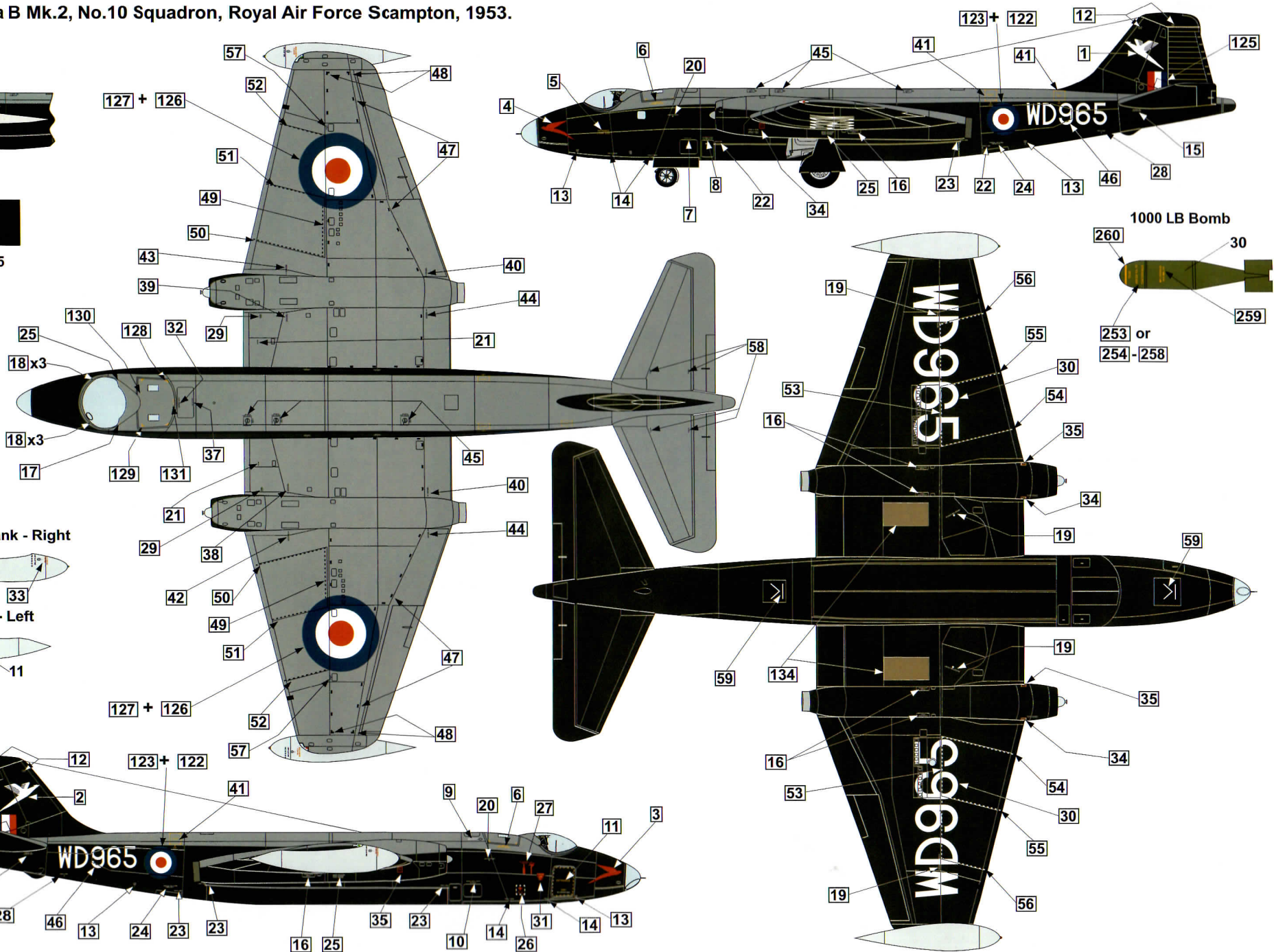
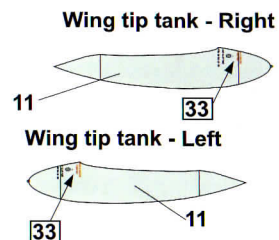
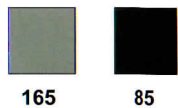
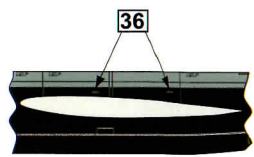




CORRECTION

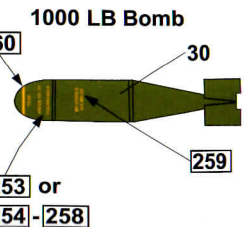
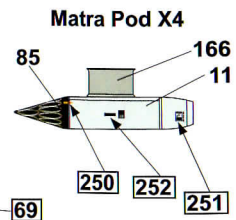
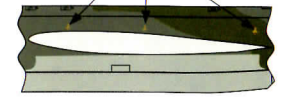
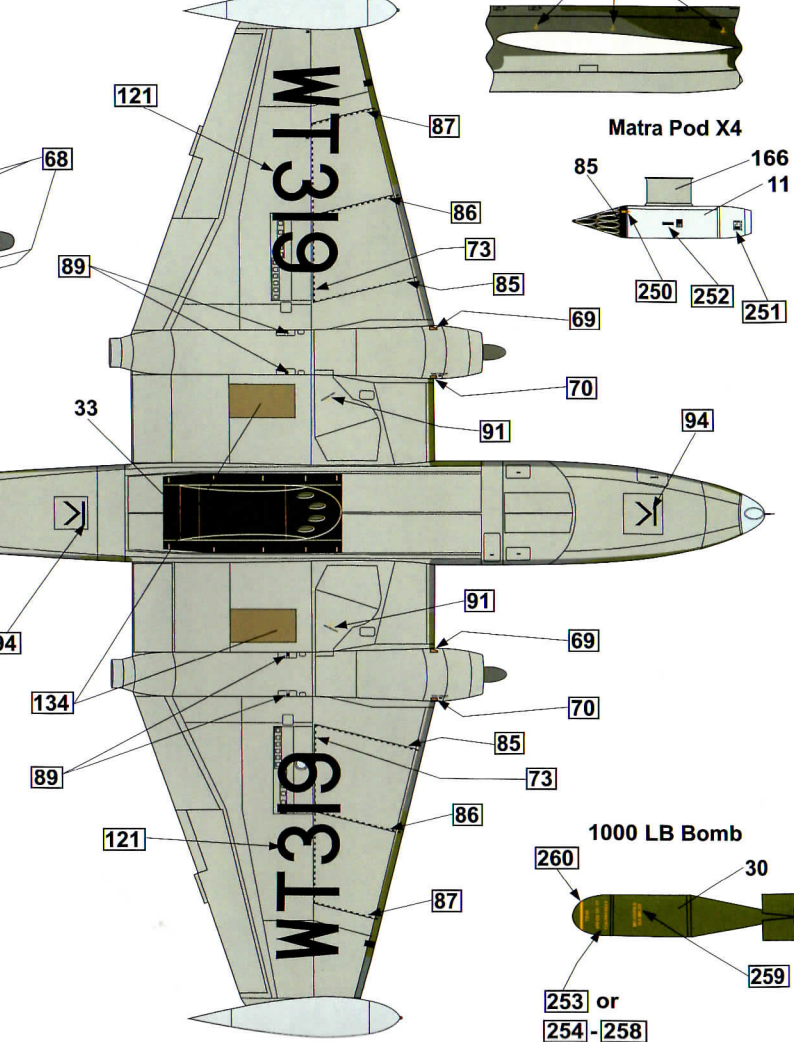
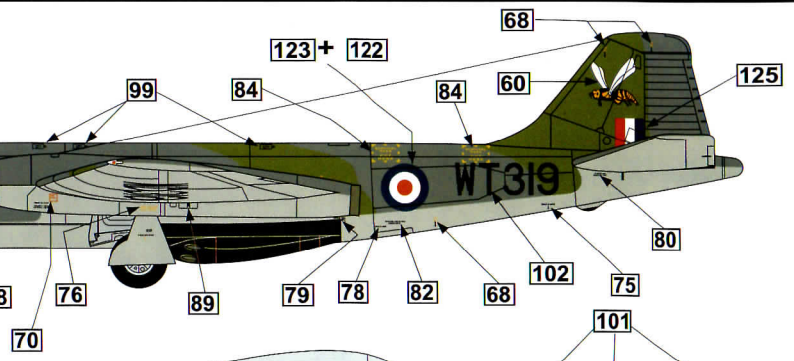
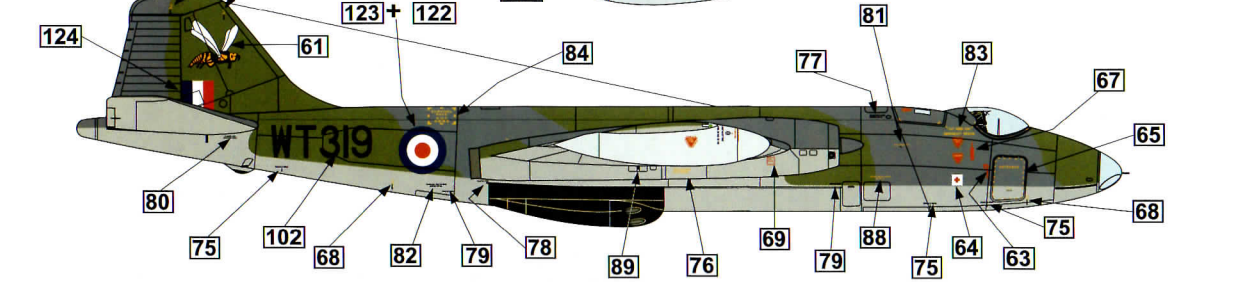
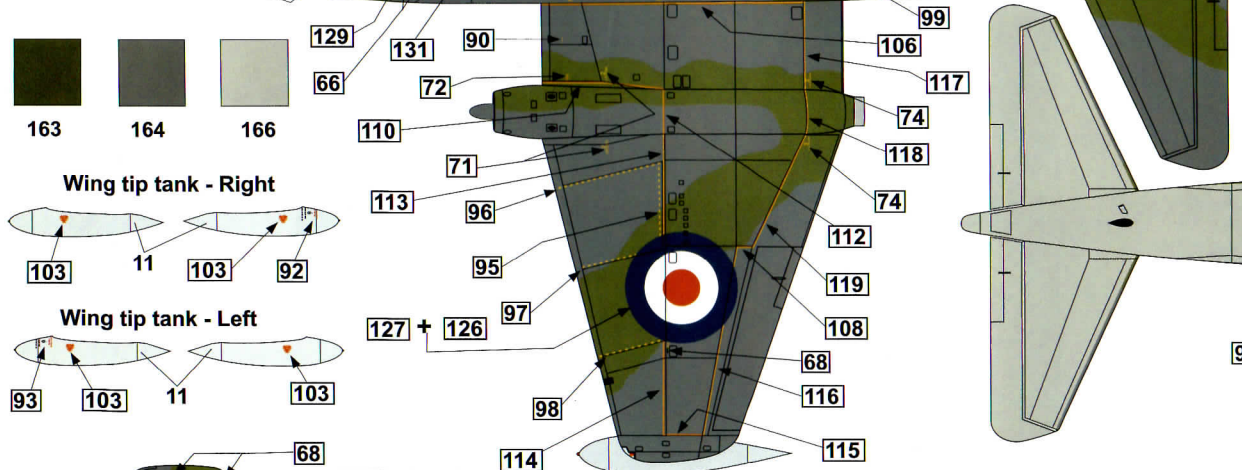
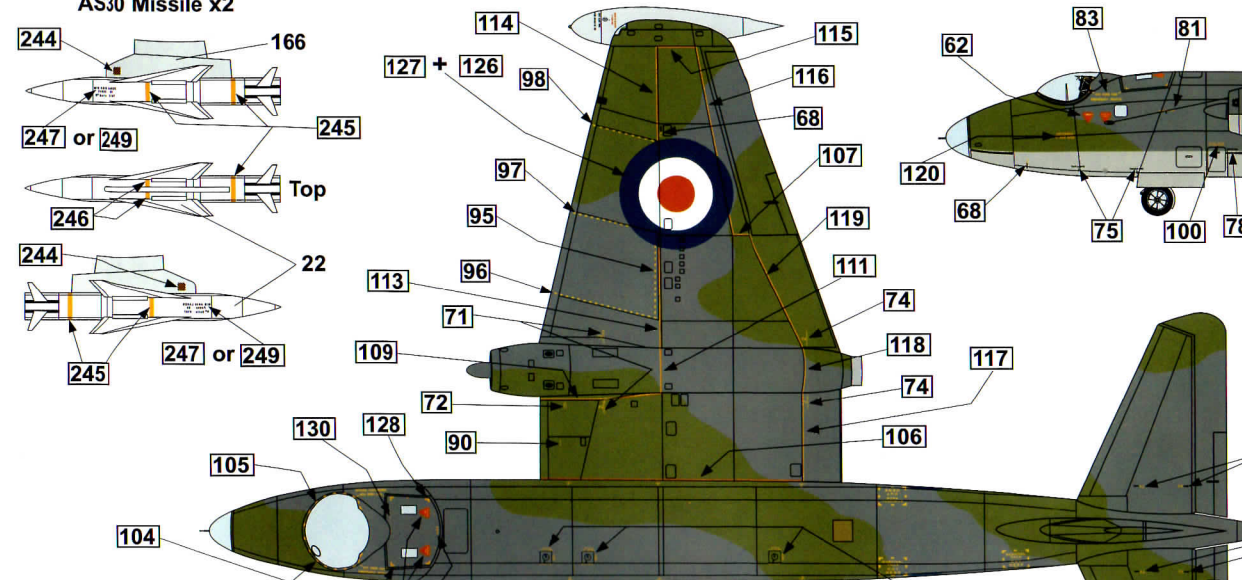
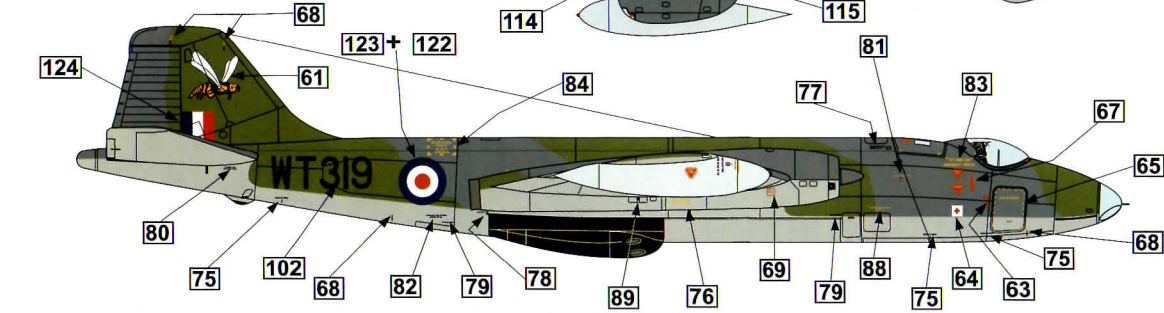
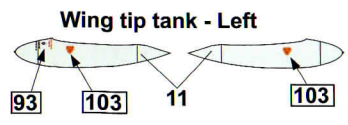
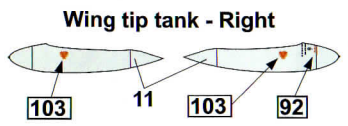
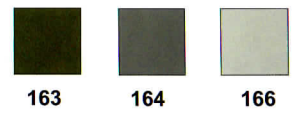
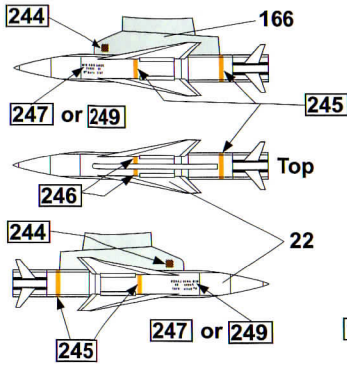


A Canberra B Mk.2, No.10 Squadron, Royal Air Force Scampton, 1953.



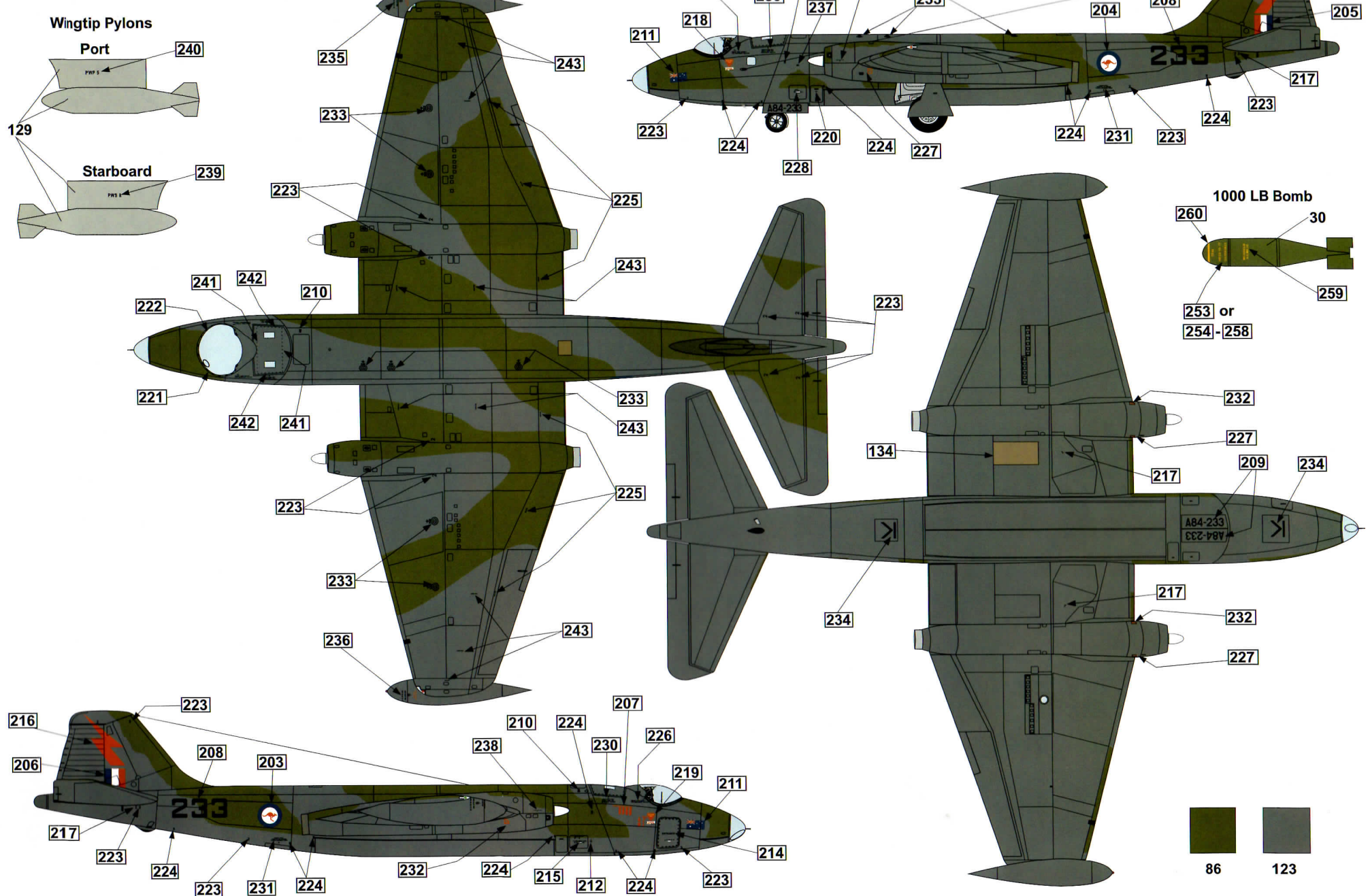
B Canberra B(I)6, No.213 Squadron, Bruggen, Royal Air Force Germany, 1969.

AS30 Missile x2



C

Canberra B.20, No.2 Squadron, Royal Australian Air Force, Phan Rang Bay, Vietnam, 1970.



D Canberra B.Mk.62, II Air Brigade, Air Group No.2, Paraná, Argentine Air Force, 1982

