

F-104C STARFIGHTER

1/48 Scale

Escala 1:48

Échelle 1:48

Maßstab 1:48

IMPORTANT, READ THIS

- Before beginning, read through all instructions carefully.
- Each plastic part is identified by a number.
- Test fit each part in place before cementing.
- Use only cement recommended for Polystyrene.
- For best results, before painting or fixing Decals wash all plastic parts with a mild detergent, rinse thoroughly and air dry.
- Scrape paint from all areas to be cemented.
- Scrape chrome plating from areas to be cemented.

IMPORTANTE, LEA ESTO

- Antes de comenzar, lea detenidamente todas las instrucciones.
- Cada pieza plástica está identificada con un número.
- Antes de la cementación verifique que cada parte se asienta bien en su lugar.
- Use solamente cemento recomendado para poliestireno.
- Para mejores resultados, antes de pintar o fijar las calcomanías lave todas las piezas de plástico con un detergente suave, enjuague y seque al aire.
- Elimine la pintura de todas las áreas que van a ser cementadas.
- Raspar el cromado de las áreas que van a ser cementadas.

IMPORTANT, LIRE CECI

- Avant de commencer, lire soigneusement toutes les instructions.
- Chaque pièce en plastique est numérotée.
- Essayer chaque pièce à sa place avant de la coller.
- Utiliser seulement de la colle recommandée pour le Polystyrène.
- Pour obtenir un meilleur résultat, laver toutes les pièces en plastique dans un détergent doux, rincer et laisser sécher à l'air avant de peindre ou de fixer les décalques.
- Gratter la peinture de toutes les surfaces à coller.
- Gratter le chromage des zones à cimenter.

WICHTIG! BITTE ERST LESEN!

- Bevor Sie mit dem Zusammenbau beginnen, lesen Sie bitte erst die Anleitungen.
- Jedes Plastikteil ist mit einer Nummer bezeichnet.
- Prüfen Sie die Paßform, bevor Sie die Teile zusammenkleben.
- Verwenden Sie nur Kleber, der für Polystyrol geeignet ist.
- Vor dem Anmalen und bevor Sie Aufkleber anbringen, empfiehlt es sich, alle Plastikteile mit einer milden Seifenlauge abzuwaschen, abzuspülen und an der Luft zu trocknen.

- Entfernen Sie alle Farbreste von den Klebeflächen.
- Chromplattierung von den zu zementierenden Flächen abkratzen.

重要、必読

- 開始前に、説明を全部熟読してください。
- 各プラスチック部品には、番号がついています。
- セメントで接合する前に、各部品を、試験的に組み合わせてみてください。
- ポリスチレン用に適したセメントのみを使用してください。
- 最良の成果を得るためには、塗装やシールの添付の前に、全てのプラスチックの表面を、刺激性のない洗剤で洗い、十分に水ですすぎ、空気で乾燥させてください。
- セメントで接合するべき部分の全てから、ペンキをこすり落としてください。
- セメントで接合するべき部分から、クロム塗装をこすり落としてください。

TO APPLY DECALS

- Cut decal from decal sheet.
- Place decal in water until it will slide off paper.
- Slide decal onto model, position, and blot with soft cloth.

PARA APLICAR LAS CALCOMANIAS

- Corte la calcomanía de la hoja.
- Coloque la calcomanía en agua hasta que se desprenda del papel.
- Coloque la calcomanía en el modelo, posicónela, y seque con un paño suave.

POUR APPLIQUER LES DÉCALCOMANIES

- Découper la décalcomanie de la feuille à décalcomanies.
- Placer la décalcomanie dans de l'eau jusqu'à ce qu'elle glisse du papier.
- Faire glisser la décalcomanie sur le modèle, placer en la position exacte, et sécher en tamponnant doucement avec un chiffon doux.

BEFESTIGUNG DER AUFKLEBER

- Aufkleber aus dem Aufkleberblatt ausschneiden.
- In Wasser legen, bis er sich von dem Papier löst.
- Aufkleber auf das Modell auftragen, zurechtrücken und mit einem weichen Tuch abtupfen.

シールを貼る手順

- シール・シートから、シールを切り取る。
- 裏紙ががれるまで、シールを水につける。
- シールを、モデルの上に載せ、正しい位置に位置させ、柔らかい布で水分を吸い取って乾かす

48 PART NUMBER
NUMERO DE LA PIEZA
PIÈCE NUMÉRO
TEILENUMMER

部品番号

▲ CHROME PART
PIEZA DE CROMO
PIÈCE CHROME
CHROMTEIL

クロム部品

5 STEP NO
PASO Nº
ÉTAPE Nº
SCHRITTNR

ステップ番号

◀ REPEAT STEPS FOR OTHER SIDE
REPITA LOS PASOS PARA EL OTRO LADO
RÉPÉTER LE MÊME PROCÉDÉ POUR L'AUTRE CÔTÉ
WIEDERHOLEN SIE DIESE SCHRITTE AUCH AUF DER
ANDEREN SEITE

裏側についても、同じステップを繰り返す。

2 REPEAT SEVERAL TIMES
REPITA VARIAS VECES
RÉPÉTER PLUSIEURS FOIS
MEHRMALS WIEDERHOLEN

数回、繰り返す。

3 PAINTING CODE
CODIGO DE PINTURA
CODE DE PEINTURE
FARBCODE

塗装コード

SHOWN UPSIDE DOWN
MOSTRADO BOCA ABAJO
MONTRÉ SENS DESSUS DESSOUS
UMGEDREHT DARGESTELLT

上下を逆に示してあります。

DO NOT CEMENT
NO CEMENTE
NE PAS COLLER
NICHT KLEBEN

しないでください。

CEMENT HERE ONLY
CEMENTE AQUI SOLAMENTE
COLLER ICI SEULEMENT
NUR HIER KLEBEN

セメントは、ここだけに付けてください。

CUT OUT
CORTAR
DÉCOUPER
AUSSCHNEIDEN

切り取る。

REMOVE AND DISCARD
SACAR Y DESECHAR
ÔTER ET JETER
HERAUSNEHMEN UND WEGWERFEN

取り除いて、破棄してください。

OPTIONAL PARTS
PARTES OPCIONALES
PIÈCES FACULTATIVES
ZUSATZTEILE

随意部品

DECAL (DIP IN WATER)
CALCOMANIA (SUMERGIR EN AGUA)
DÉCALQUE (TREMPER DANS L'EAU)
AUFKLEBER (IN WASSER TAUCHEN)

シール (水につける)

CAUTION: NOT SUITABLE FOR
CHILDREN UNDER 3 YEARS.
CONTAINS SMALL PARTS.

VORSICHT: NICHT FÜR KINDER
UNTER 3 JAHREN GEEIGNET.
ENTHÄLT KLEINE TEILE.

ΠΡΟΣΟΧΗ: ΔΕΝ ΕΙΝΑΙ ΚΑΤΑΛΛΗΛΟ
ΓΙΑ ΠΑΙΔΙΑ ΚΑΤΩ ΤΩΝ ΤΡΙΩΝ ΕΤΩΝ.
ΠΕΡΙΕΧΕΙ ΜΙΚΡΑ ΤΕΜΑΧΙΑ.

ATTENTION: CONTIENT DE PETITES
PIÈCES DANGEREUSES POUR
ENFANTS EN-DESSOUS DE 3 ANS.

ATENÇÃO: IMPROPRIO PARA
CRIANÇAS COM MENOS DE 3 ANOS.
CONTÉM PEÇAS PEQUENAS.

要注意：小さい部品を
含んでおりますので、

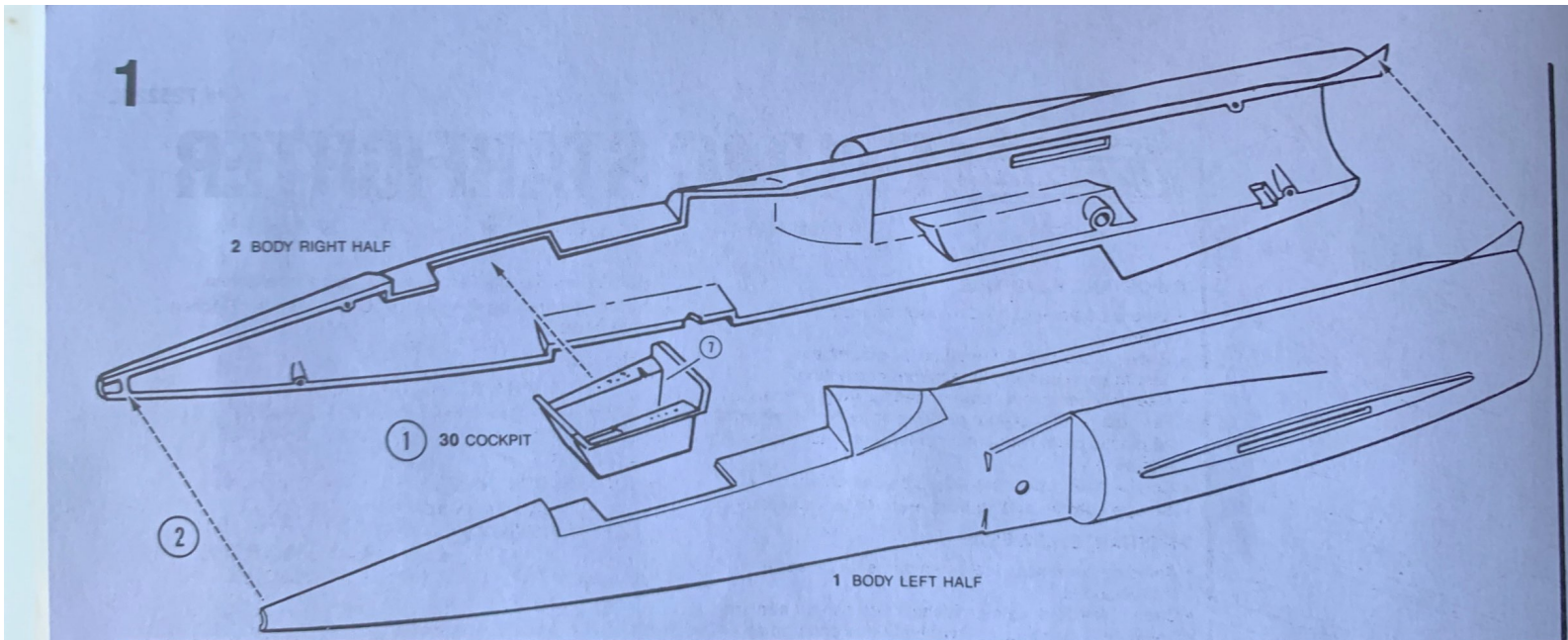
PRODOTTO NON ADATTO AI BAMBINI
DI ETÀ INFERIORE AI 3 ANNI.
CONTIENE PICCOLI OGGETTI.

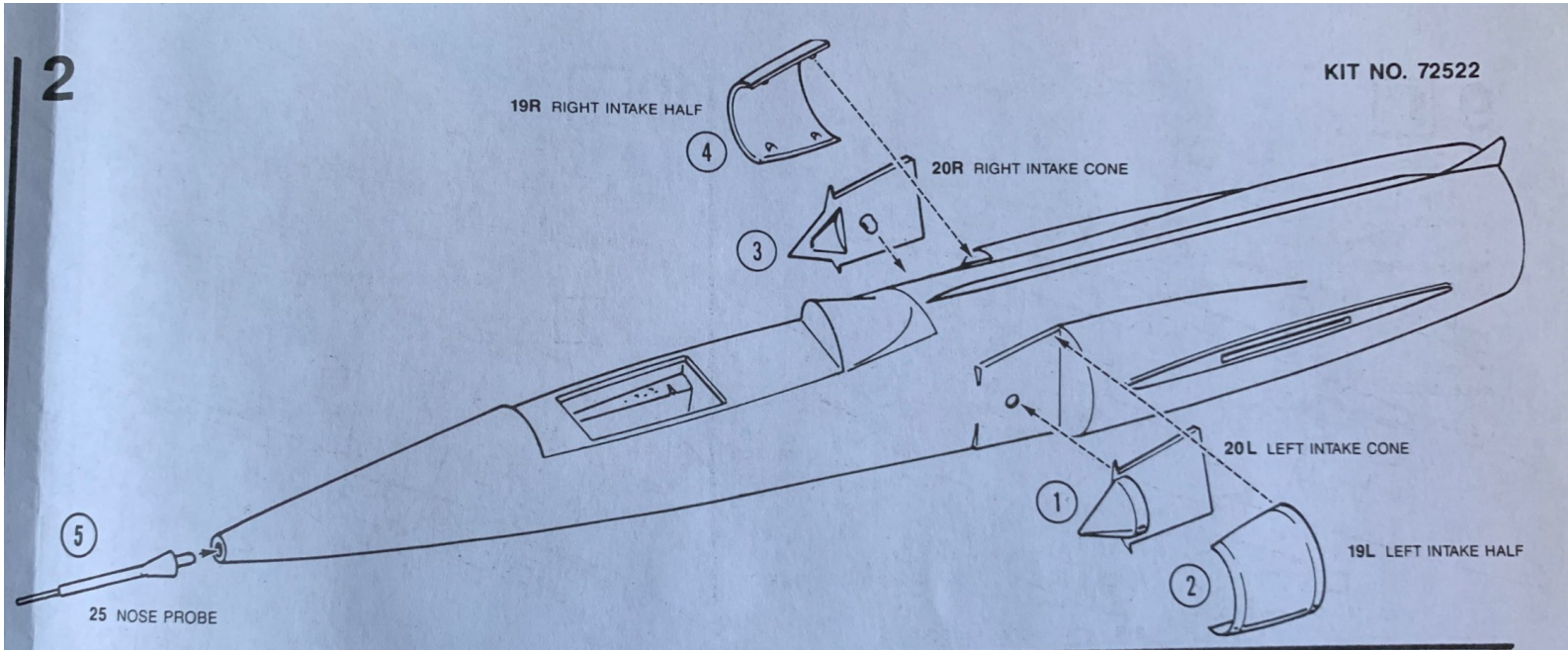
PRECAUCION: NO ES ACONSEJABLE
PARA NIÑOS MENORES DE TRES
AÑOS. CONTIENE PIEZAS PEQUEÑAS.

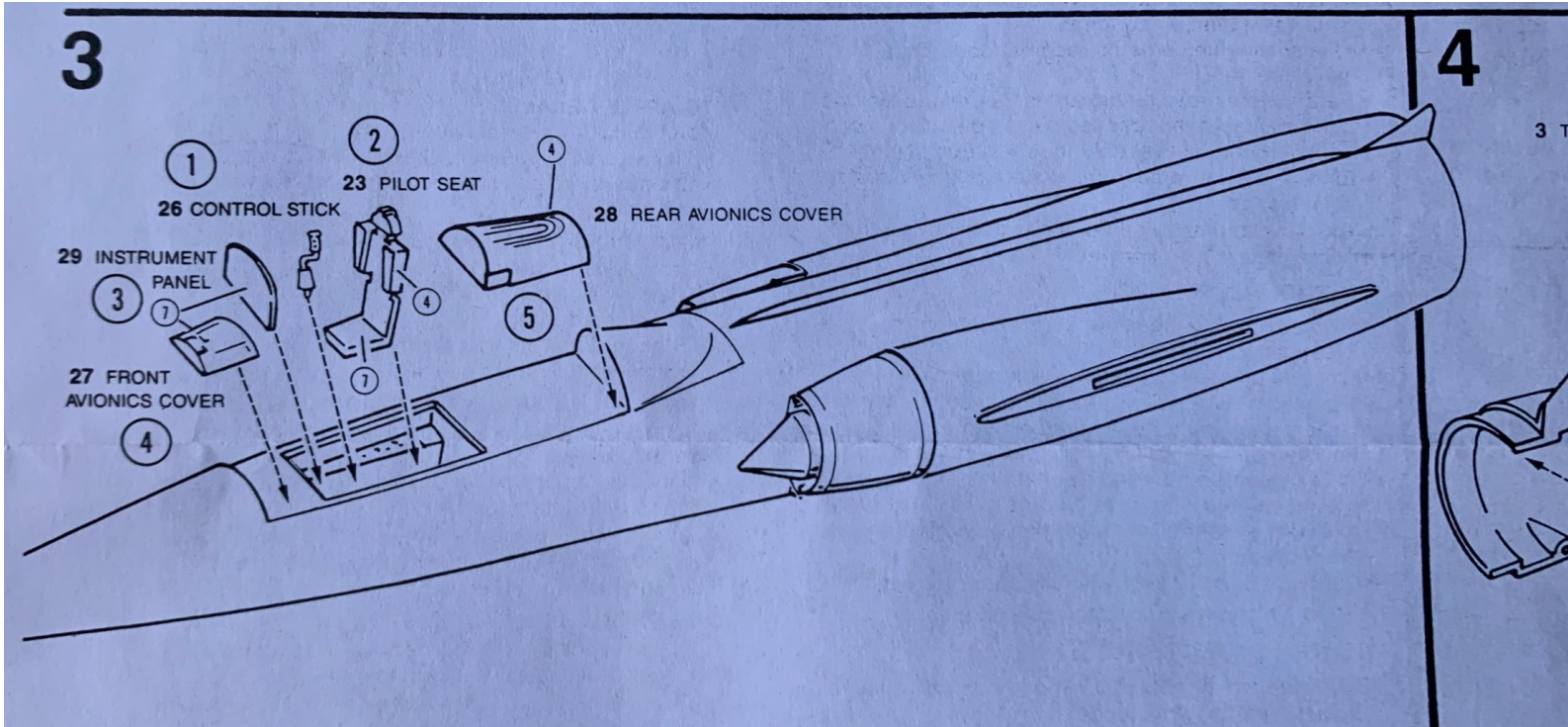
3歳以下のお子様の使
用はお勧めできません。

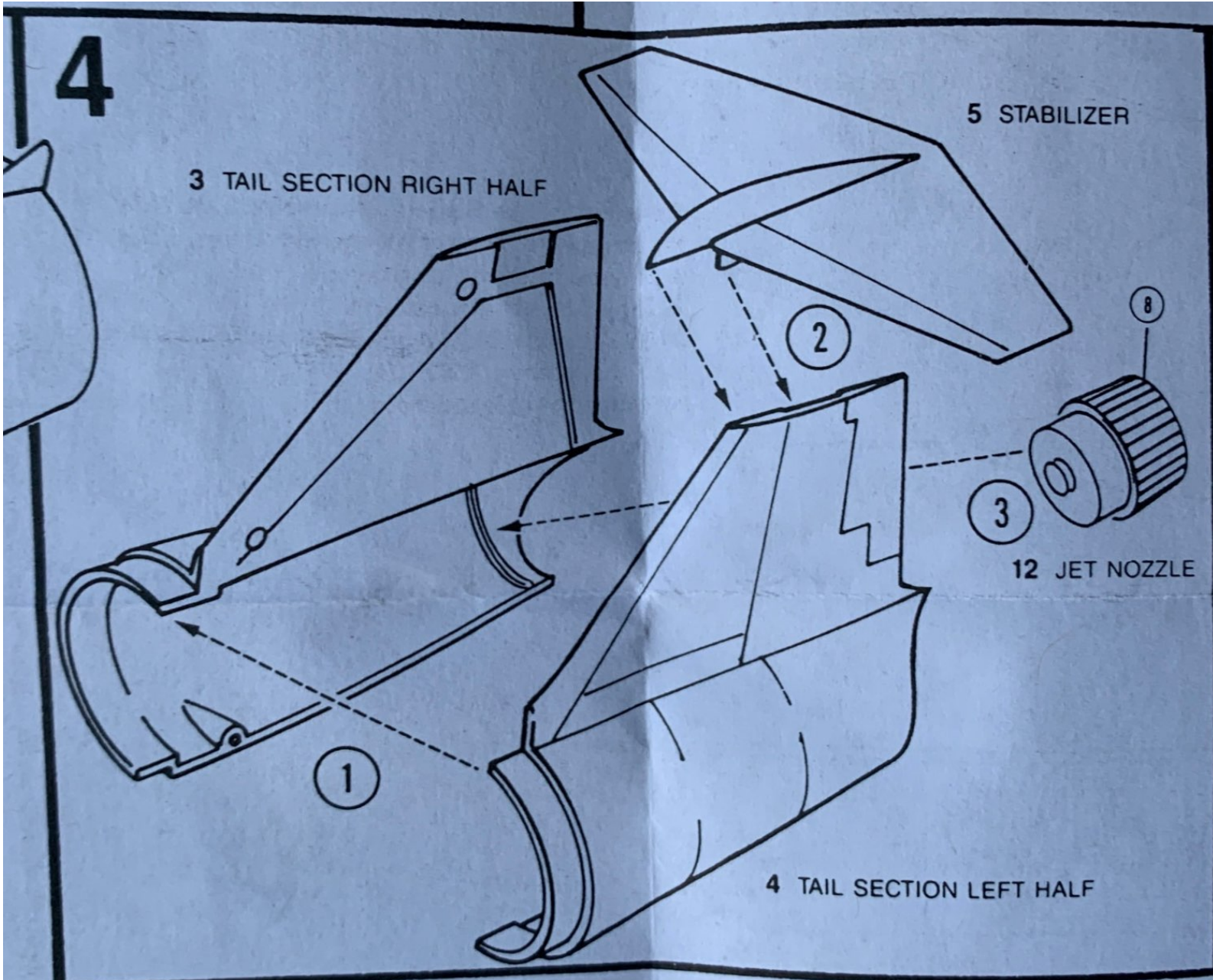
KAN GEVAARLIJK ZIJN VOOR
KINDEREN TOT 3 JAAR. BEVAT
KLEINE ONDERDELEN.

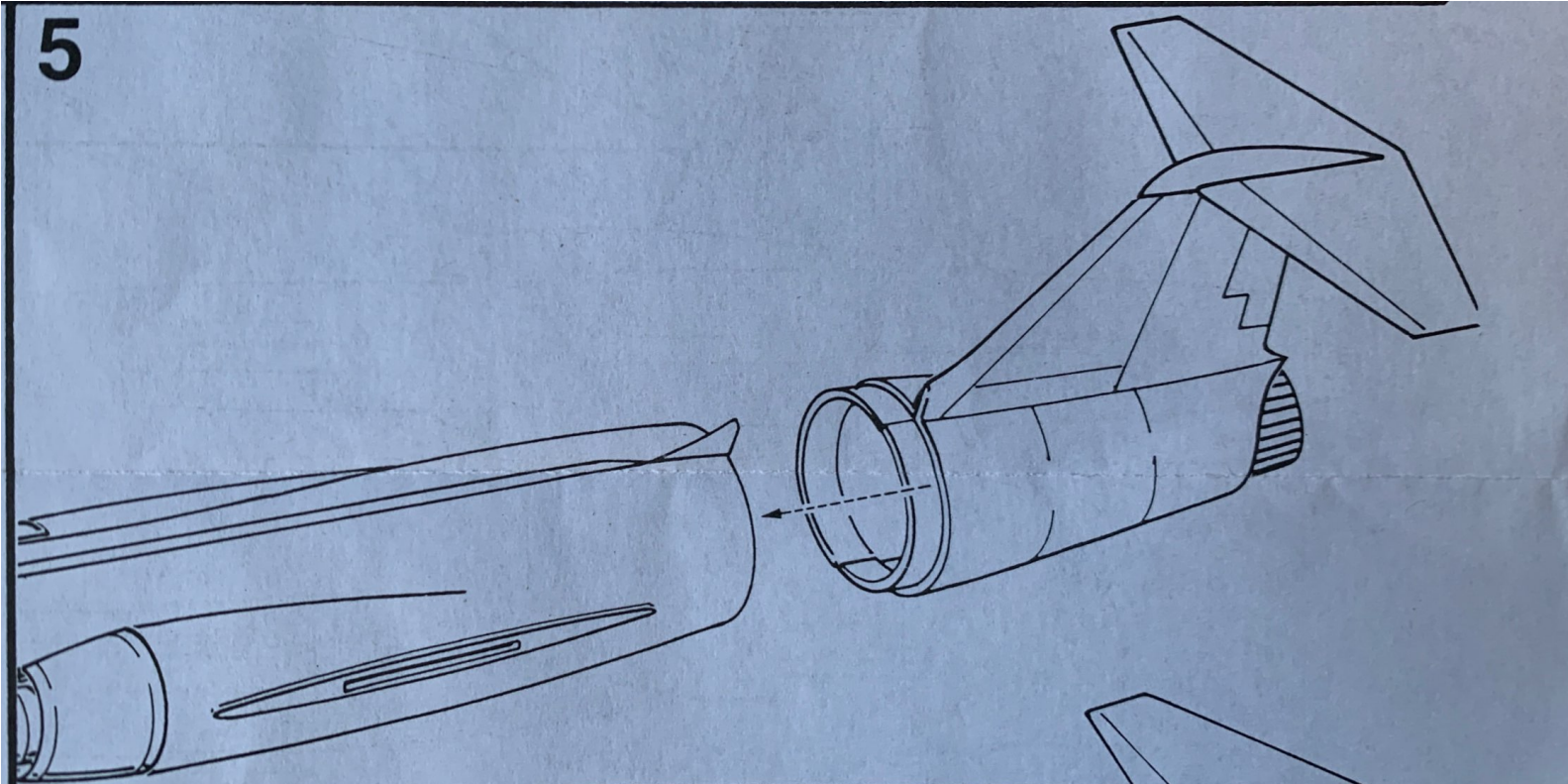
FORSIGTIG: IKKE EGNET TIL BRUG
UNDER 3 ÅR. INDEHOLDER SMA
DELE.



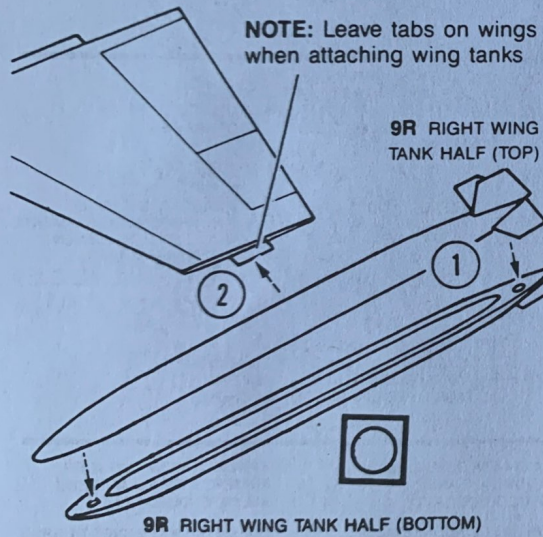






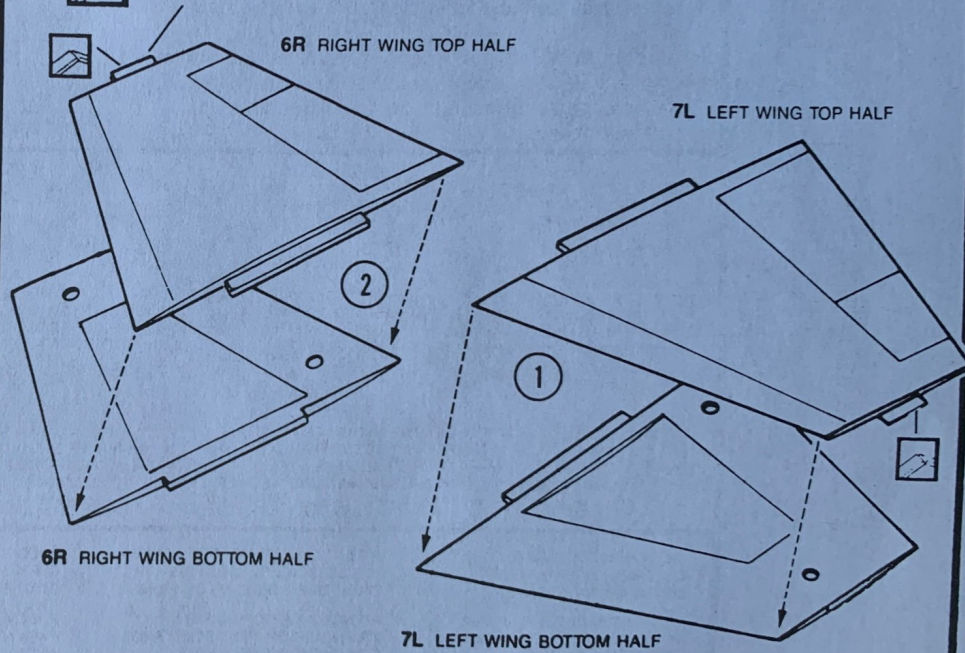


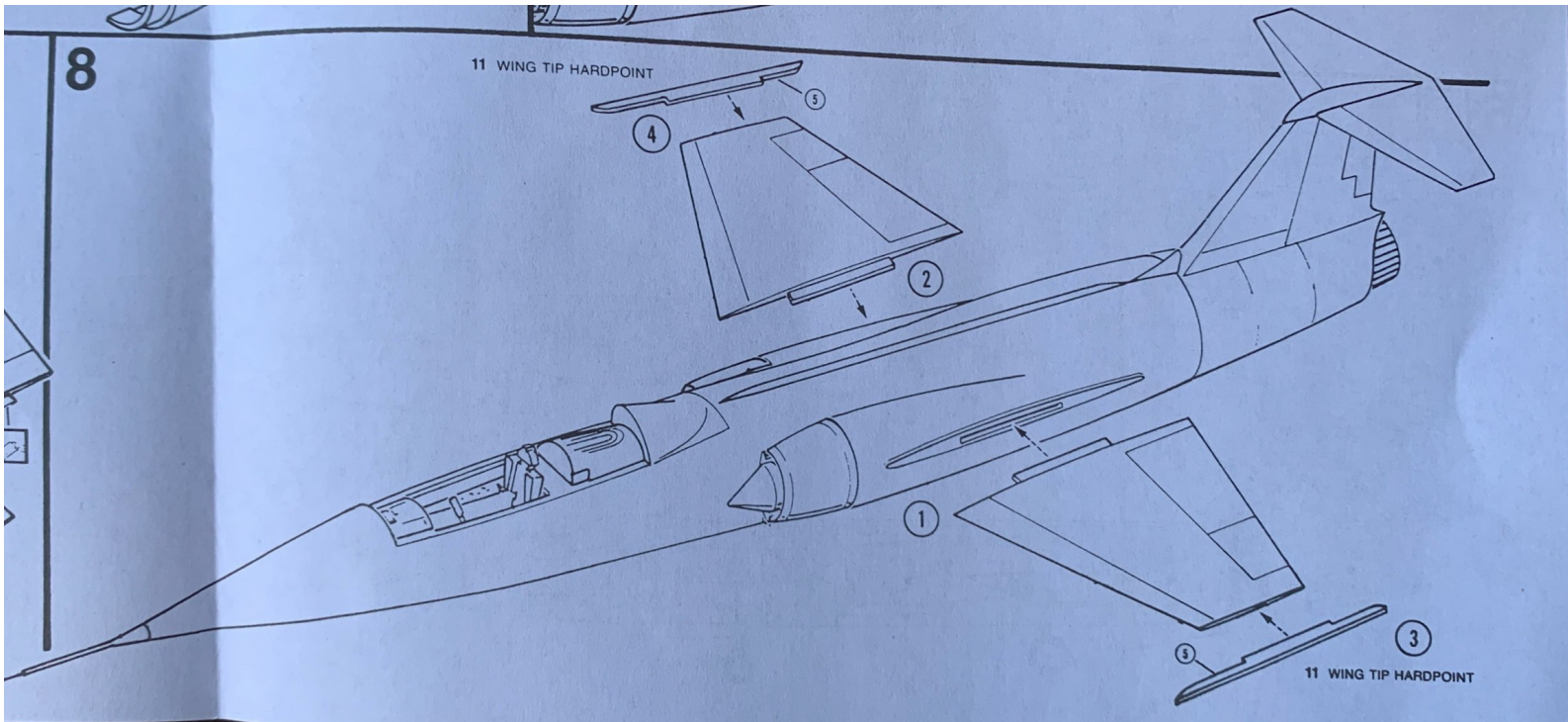
6 

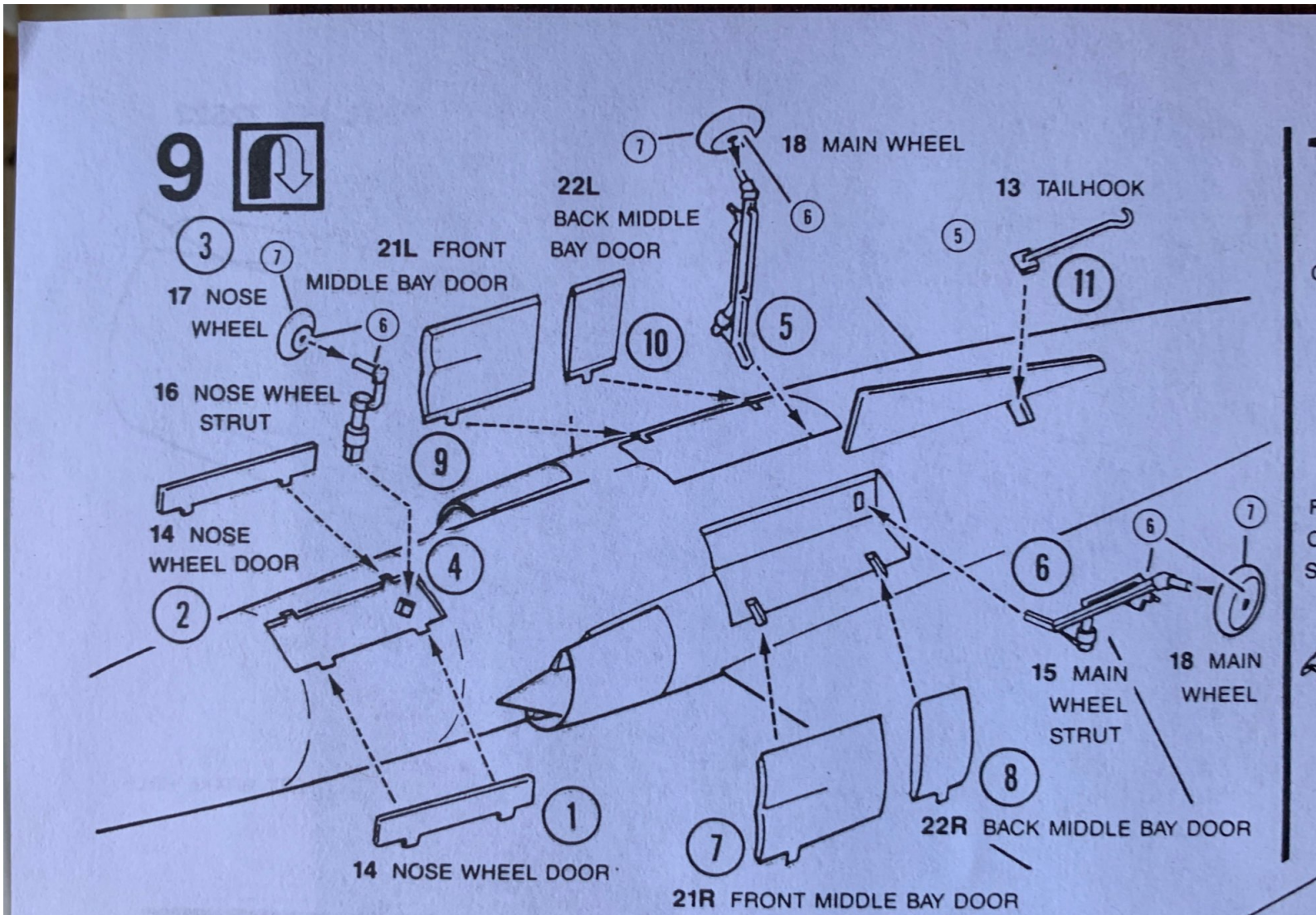


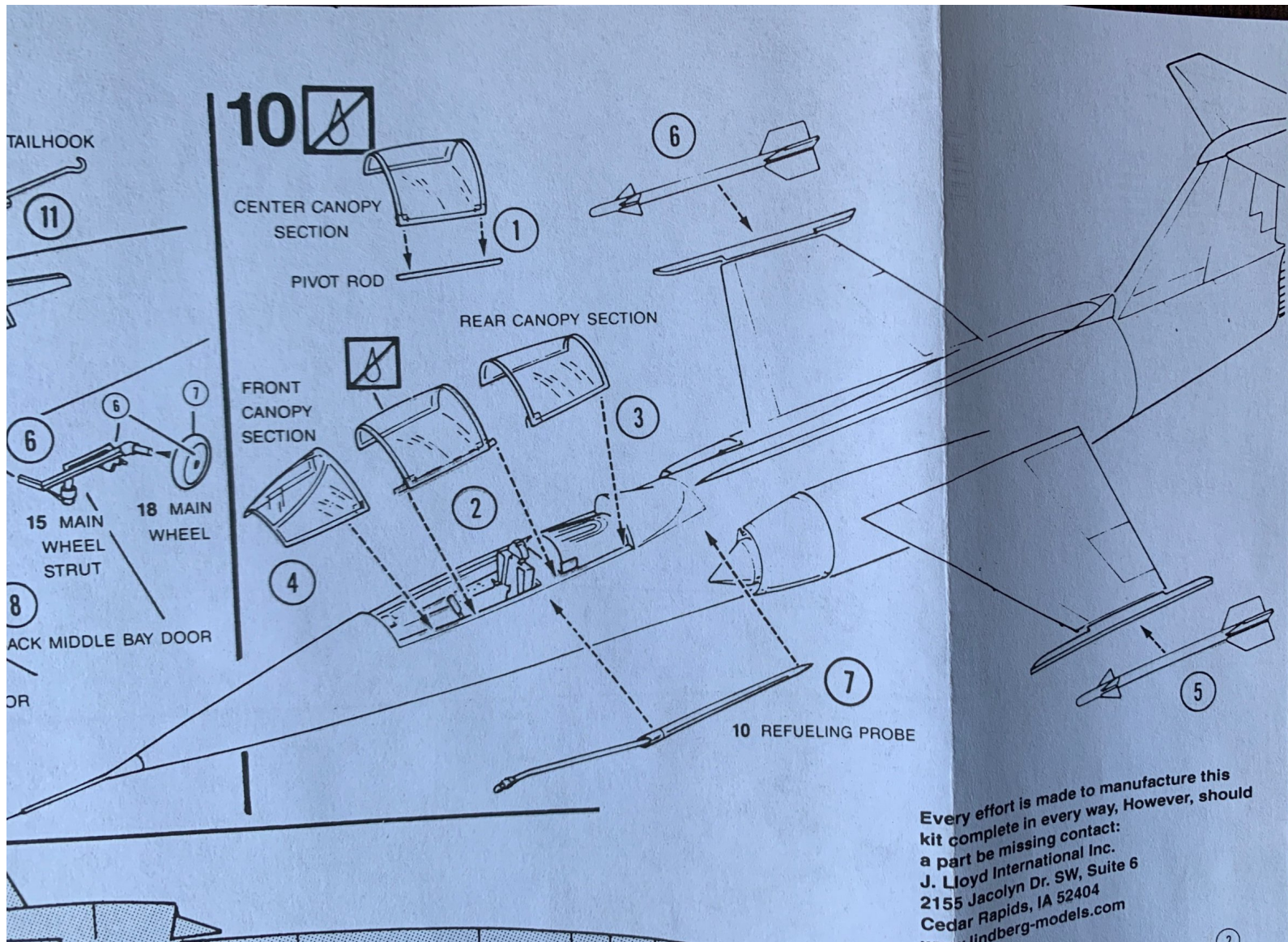
7 

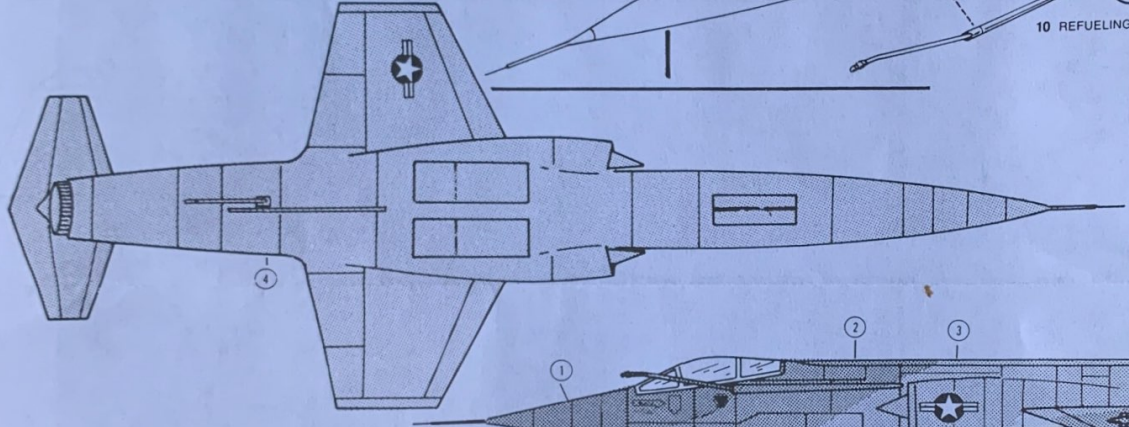
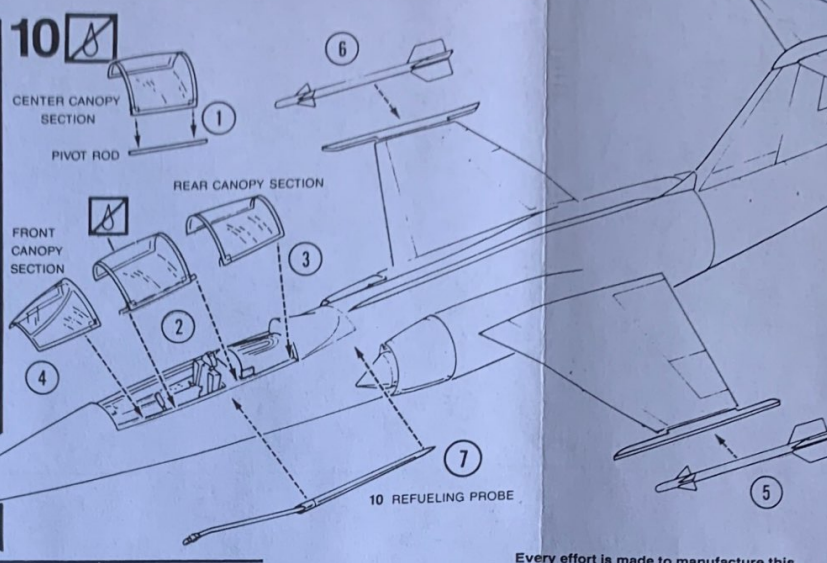
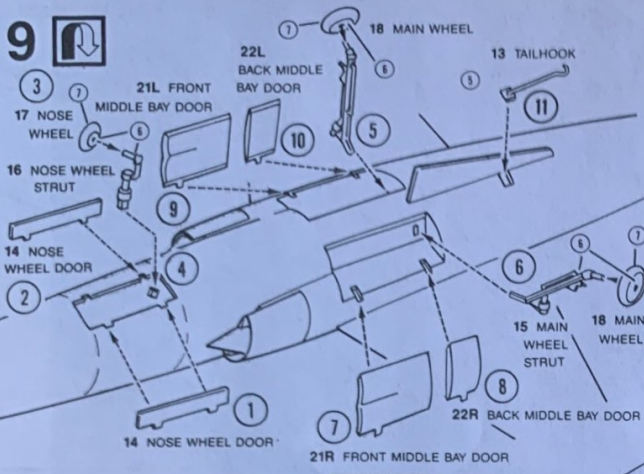
NOTE: Break off wingtabs when attaching wing tip hardpoints



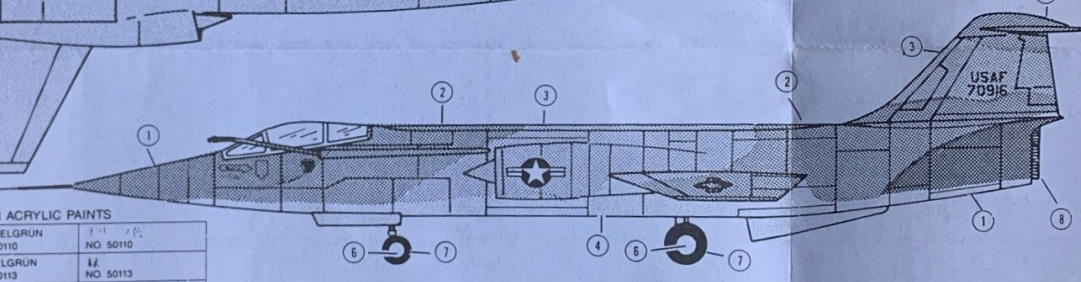






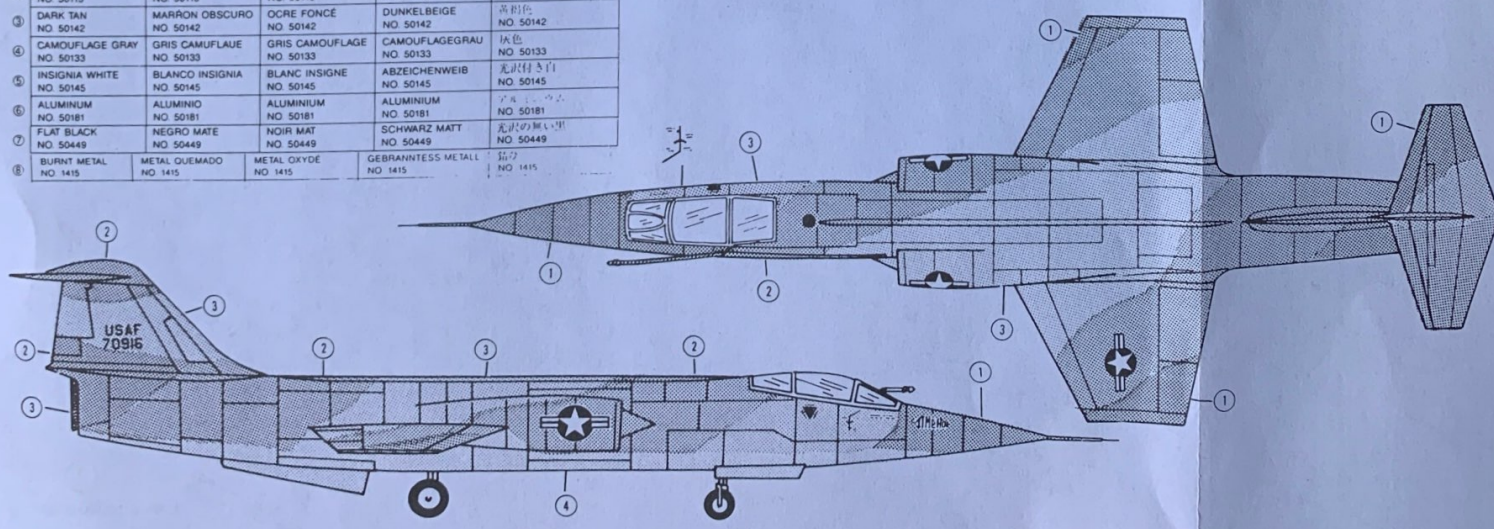


Every effort is made to manufacture this kit complete in every way. However, should a part be missing contact:
 J. Lloyd International Inc.
 2155 Jacolyn Dr. SW, Suite 6
 Cedar Rapids, IA 52404
 www.lindberg-models.com



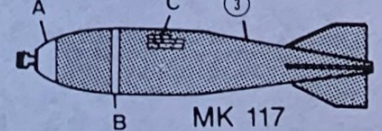
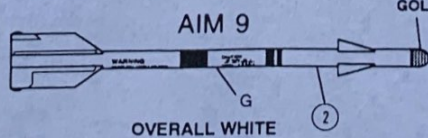
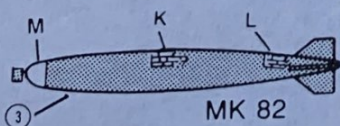
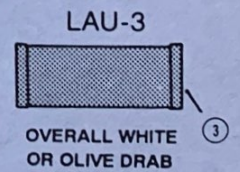
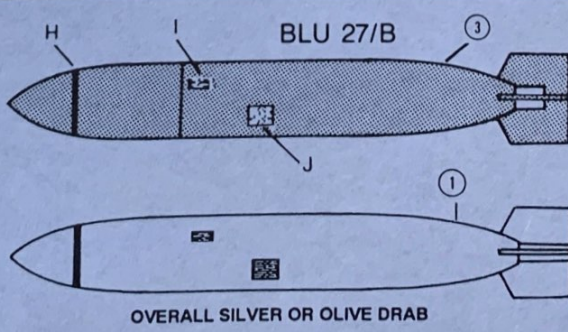
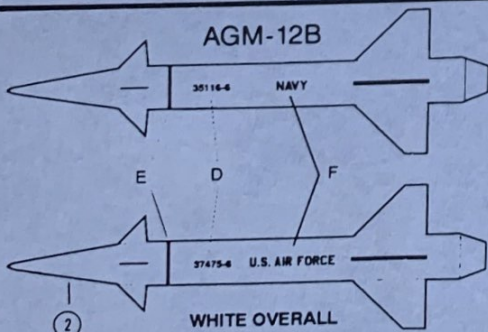
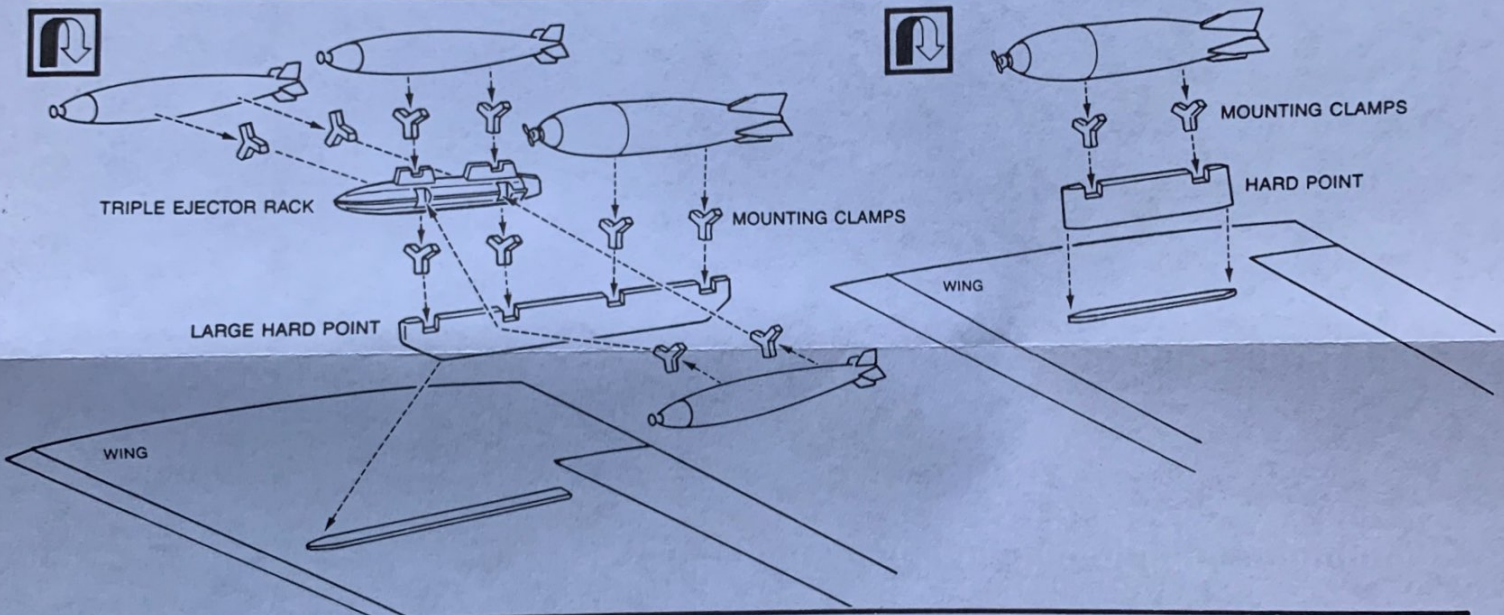
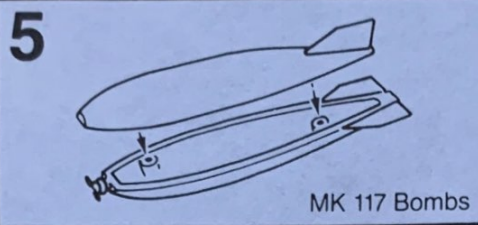
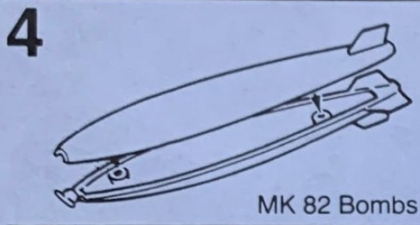
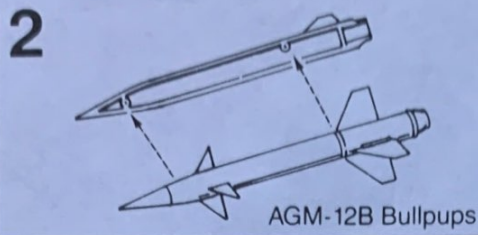
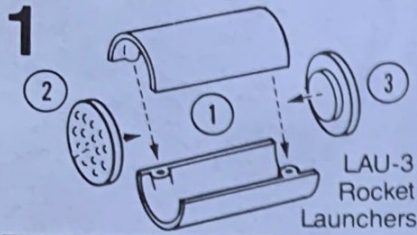
WE RECOMMEND THE USE OF TESTORS MODEL MASTER ACRYLIC PAINTS

① DARK GREEN NO 50110	VERDE OSCURO NO 50110	VERT FONCÉ NO 50110	DUNKELGRÜN NO 50110	暗緑色 NO 50110
② MEDIUM GREEN NO 50113	VERDE MEDIO NO 50113	VERT MOYEN NO 50113	MITTELGRÜN NO 50113	中緑色 NO 50113
③ DARK TAN NO 50142	MARRON OSCURO NO 50142	OCRE FONCÉ NO 50142	DUNKELBEIGE NO 50142	暗褐色 NO 50142
④ CAMOUFLAGE GRAY NO 50133	GRIS CAMOUFLAGE NO 50133	GRIS CAMOUFLAGE NO 50133	CAMOUFLAGEGRAU NO 50133	灰色 NO 50133
⑤ INSIGNIA WHITE NO 50145	BLANCO INSIGNIA NO 50145	BLANC INSIGNE NO 50145	ABZEICHENWEISS NO 50145	白色 NO 50145
⑥ ALUMINIUM NO 50181	ALUMINO NO 50181	ALUMINIUM NO 50181	ALUMINIUM NO 50181	アルミニウム NO 50181
⑦ FLAT BLACK NO 50449	NEGRO MATE NO 50449	NOIR MAT NO 50449	SCHWARZ MATT NO 50449	光沢のない黒 NO 50449
⑧ BURN'T METAL NO 1415	METAL QUEMADO NO 1415	METAL OXYDE NO 1415	GEBRÄUNTES METALL NO 1415	錆色 NO 1415



ASSORTMENT NO. 72520JL

FIREPOWER ASSEMBLY AND DECAL PLACEMENT INSTRUCTIONS



WE RECOMMEND THE USE OF TESTORS MODEL MASTER ACRYLIC PAINTS

①	ALUMINUM PLATE NO. 1401	CHAPA DE ALUMINIO NO. 1401	PLAQUE ALUMINIUM NO. 1401	ALUMINIUMBLECH NO. 1401	アルミニウム NO. 1401
②	INSIGNIA WHITE NO. 50145	BLANCO INSIGNIA NO. 50145	BLANC INSIGNE NO. 50145	ABZEICHENWEIB NO. 50145	白 NO. 50145
③	OLIVE DRAB NO. 50111	AMARILLO VERDOSO NO. 50111	GRIS-VERT NO. 50111	BRAUNOLIV NO. 50111	光沢の無いO. D. NO. 50111 緑

