

5



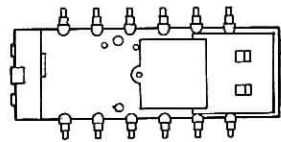
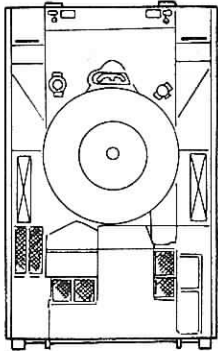
# M-1 ABRAMS

## アメリカ陸軍戦車 M-1エイブラムス

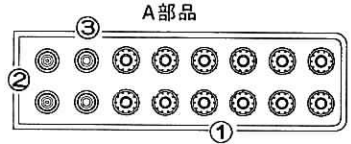
単3乾電池4本別にお買い求め下さい。  
BATTERY REQUIREMENTS: 4X 'AA, SIZE BATTERIES.  
(NOT INCLUDED IN THIS KIT.)

- 組み立てに入る前に説明書をよく見て、全体の流れをつかんでください。
  - 部品の空袋は幼児が、かぶったりしないように、やぶりすて下さい。
  - 接着剤や塗料を使用する際は、十分換気に気をつけて下さい
- ★ Study the instructions thoroughly before assembly.  
★ Remove plating from areas to be cemented.  
★ Use plastic cement and paints only.
- Be sure to air the room well when using glue or paint.

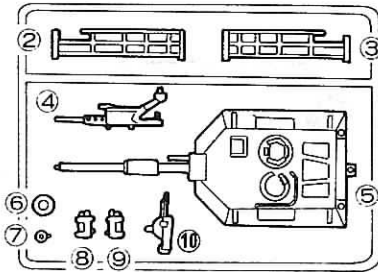
ポデー



シャーシ



A部品

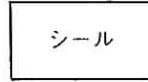


B部品

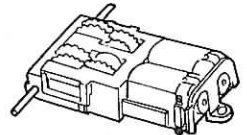


ポリキャップ

不用部品

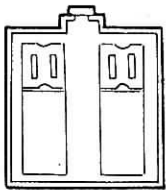


シール

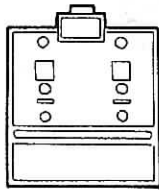


ギアボックス(完成品)

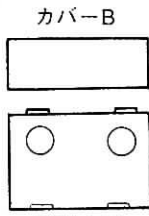
- コントロールボックスは仮組みされて入っていますので、一度バラして組み立てます



ベース

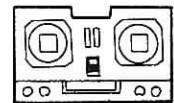


カバーA

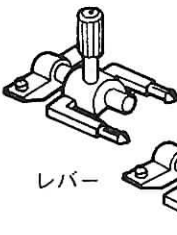


カバーB

電池カバー



カバーC



レバー

スプリング  
4個



3φ×6ビス

ナット



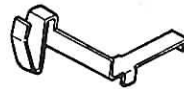
ビス(小)  
1本



ビス5本



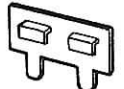
ハトメ4個



金具A2個



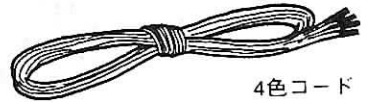
金具B2個



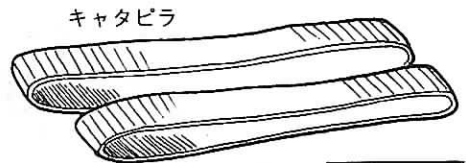
金具C 2個



シャフト



4色コード



キャタピラ

リモコンボックス用シール

★アフターサービスについて★

- ① 当社の製品は十分検品して出荷しておりますが、万一不良不足部品がございましたら現品をそえてお送り下さい。早速良品とお取りかえ致します。
- ② 部品をなくしたり、こわした方は右の部品価格表に 印をつけて当社「アフターサービス係」までお送り下さい。なお各部品の価格は表の通りです。「郵便切手」で図請求下さい。



株式会社 有井製作所  
〒335-0001 埼玉県ワラビ市北町5-11-2  
TEL 048 (444) 2945(代)

⑤ M-1エイブラムス

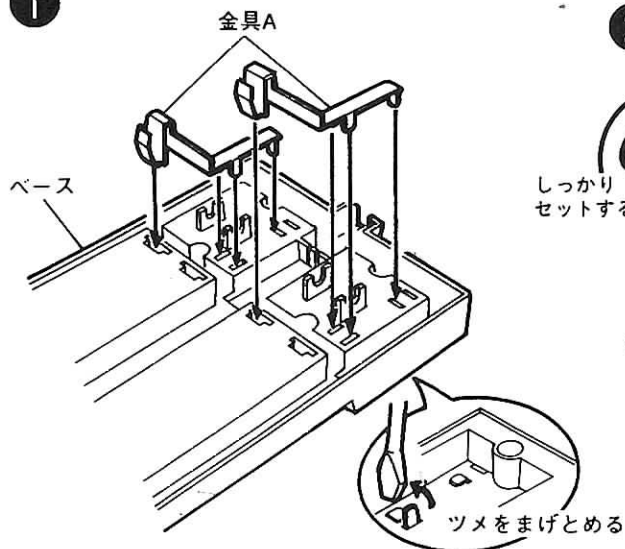
ポデー	600円
シャーシ	600円
A部品	400円
B部品	400円
ギアボックス	600円
その他の部品(1コ)	400円

送料・消費税込みの価格です。

住所 〒	
氏名	
電話	

# リモコンボックスの作りかた

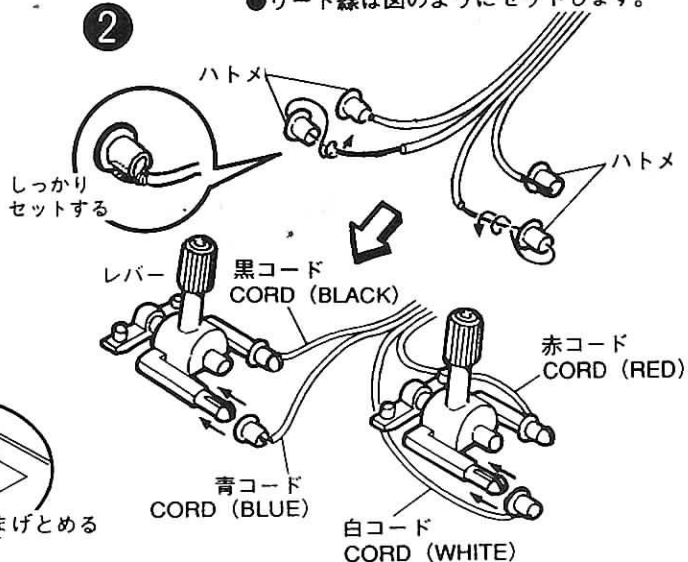
1



FIX METAL PARTS AS SHOWN.

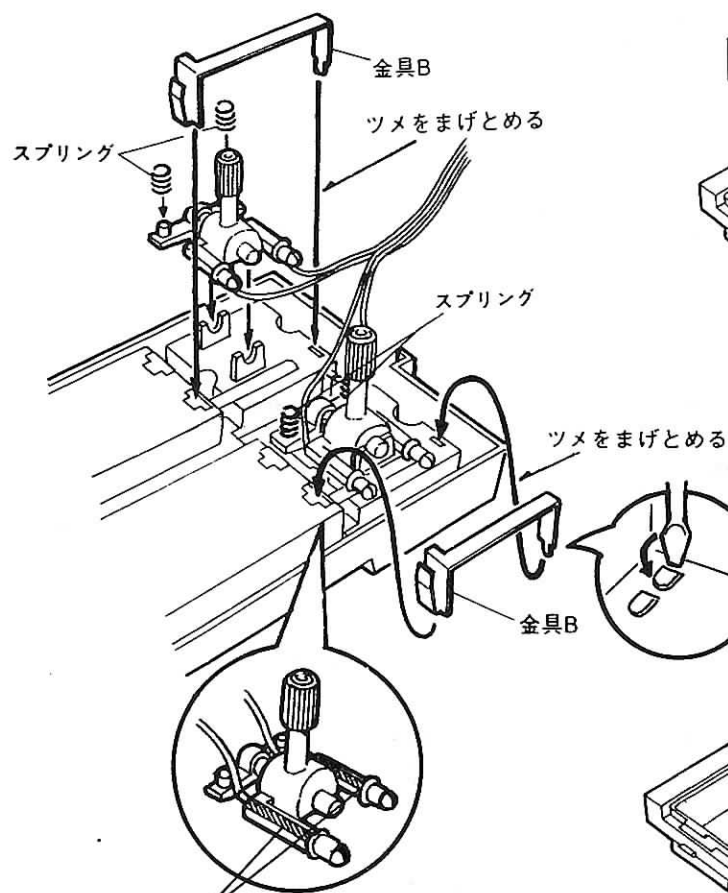
2

●リード線は図のようにセットします。



SET CORDS AS SHOWN.

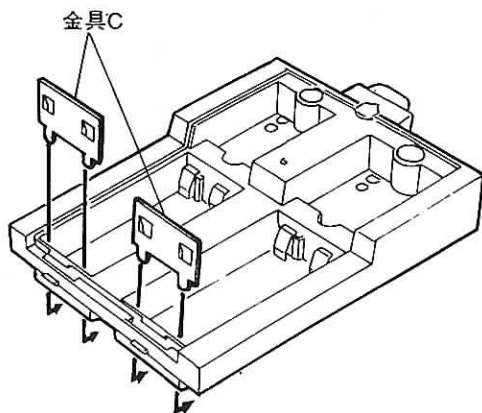
3



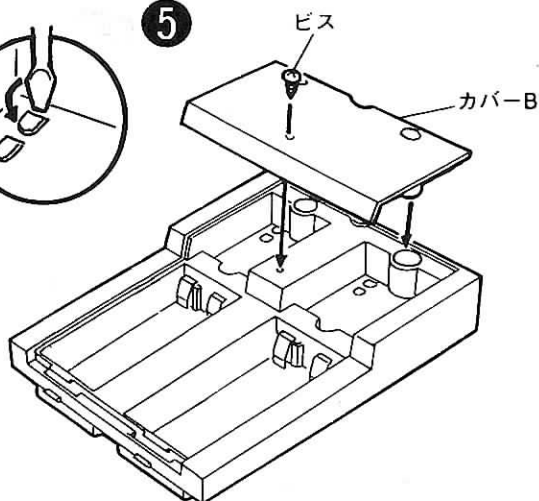
●赤と白のコードはウラ側のミノにとうす

SET LEVER AS SHOWN.

4

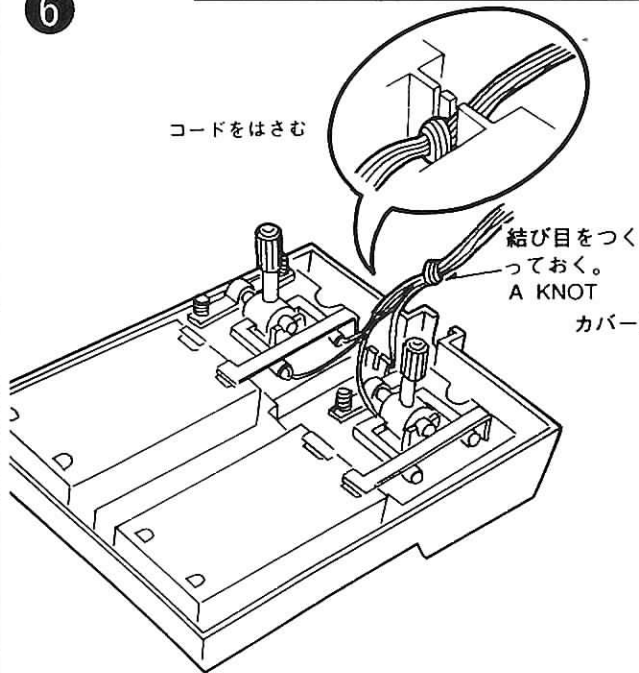


5

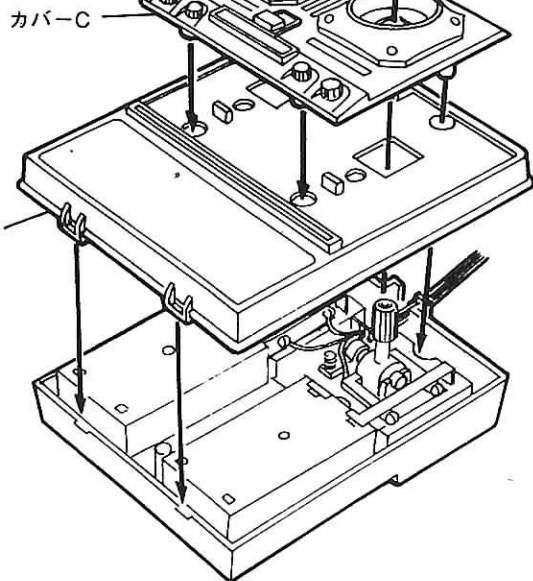


# リモコンボックスの作りかた

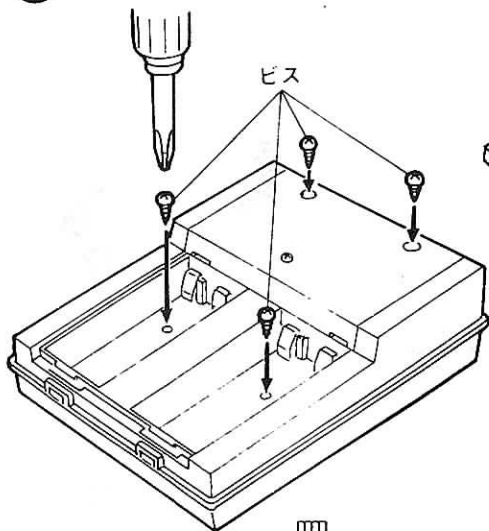
6



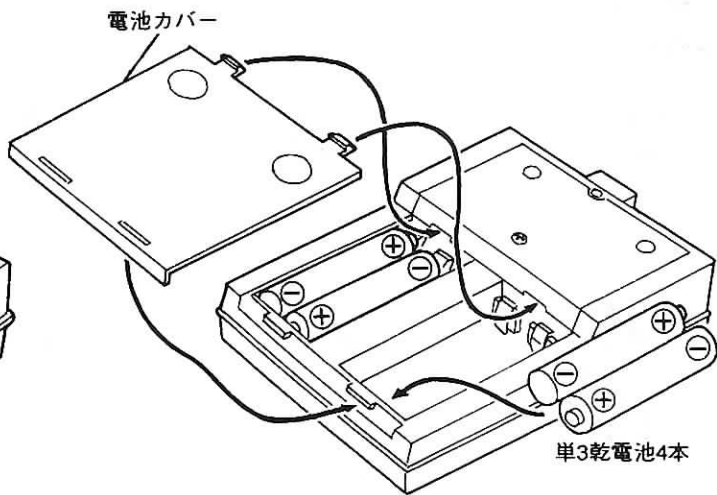
7



8



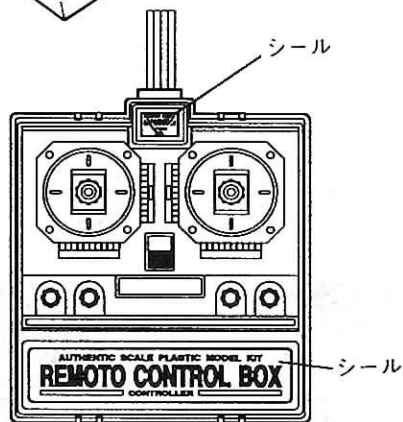
9



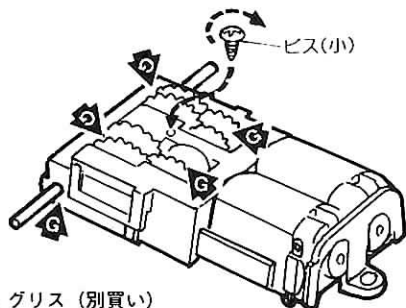
単3乾電池4本を正しくセットします。  
SET 'AA, BATTERIES AS SHOWN.

※電池の+-をまちがえないように

10



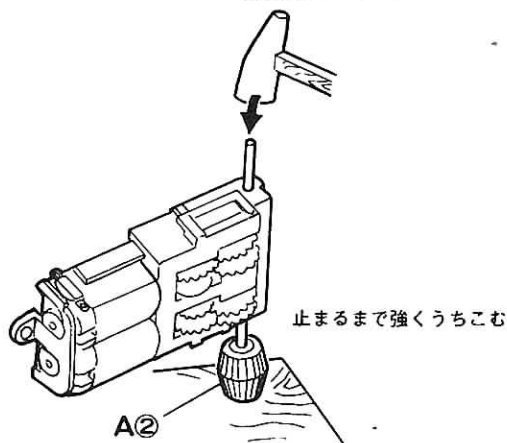
ボックス用シールをはりましょう。



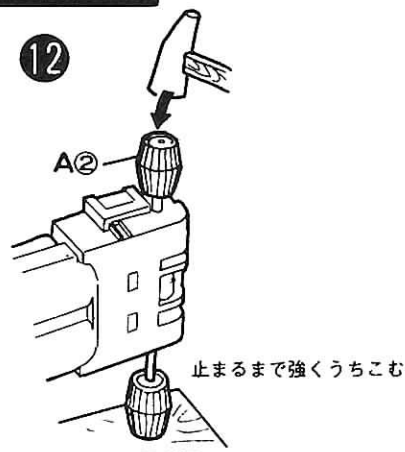
●各ギアと軸受け部分にはグリスかマーガリンをつけてください(別買い)  
PUT ON GREASE EACH GEARS.

# シャーシの作りかた

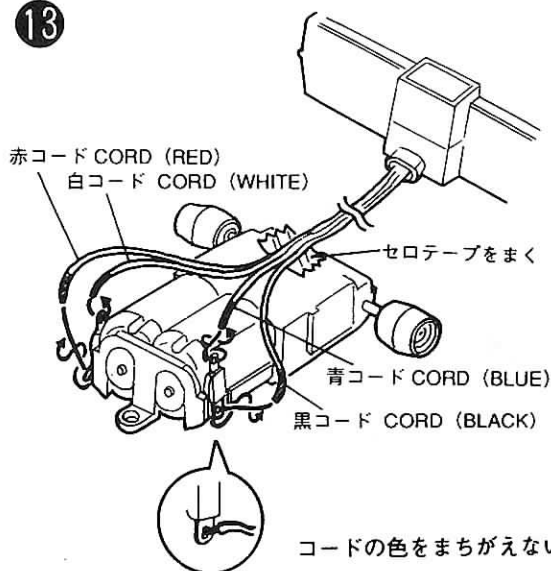
11



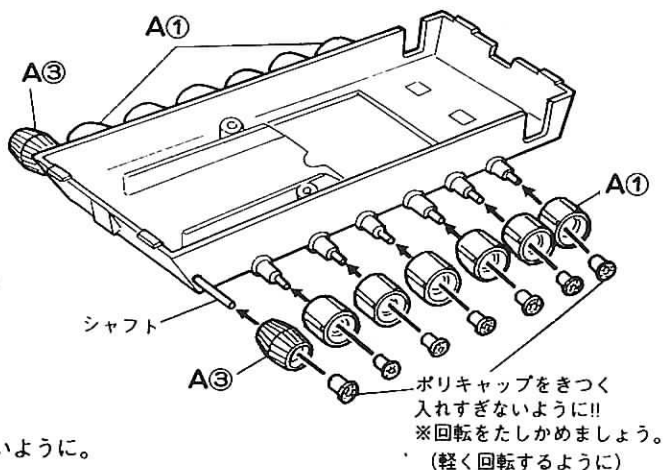
12



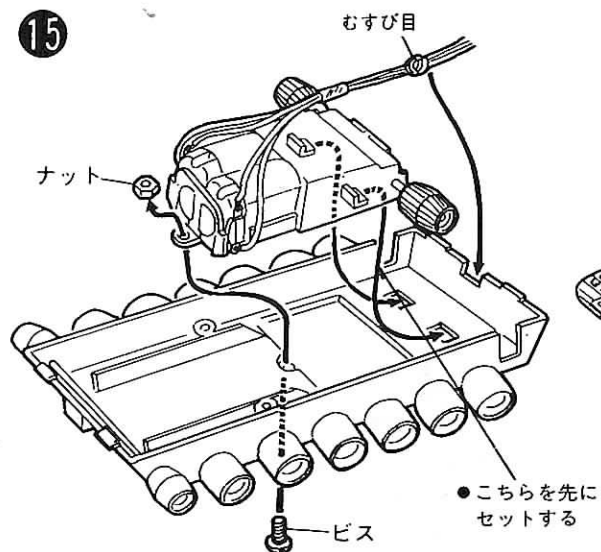
13



14

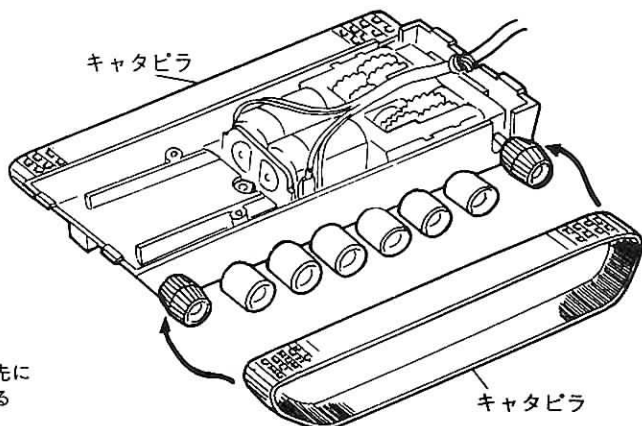


15



16

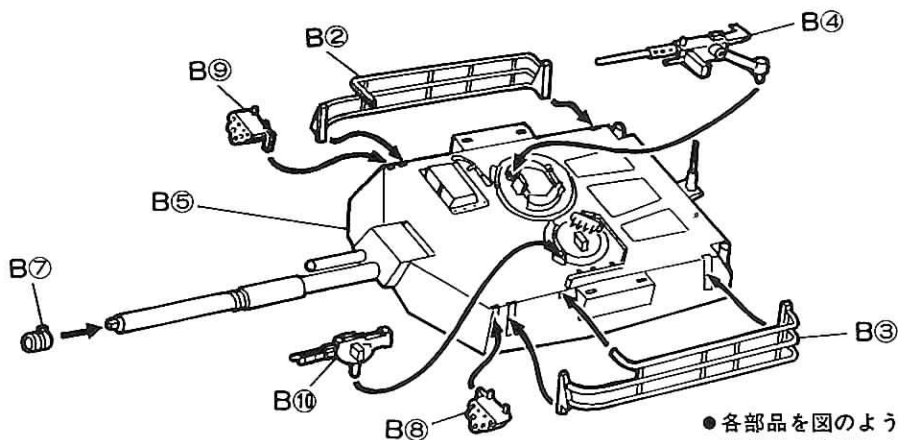
キャタピラをはめます。



ASSEMBLE CATERPILLAR AS SHOWN.

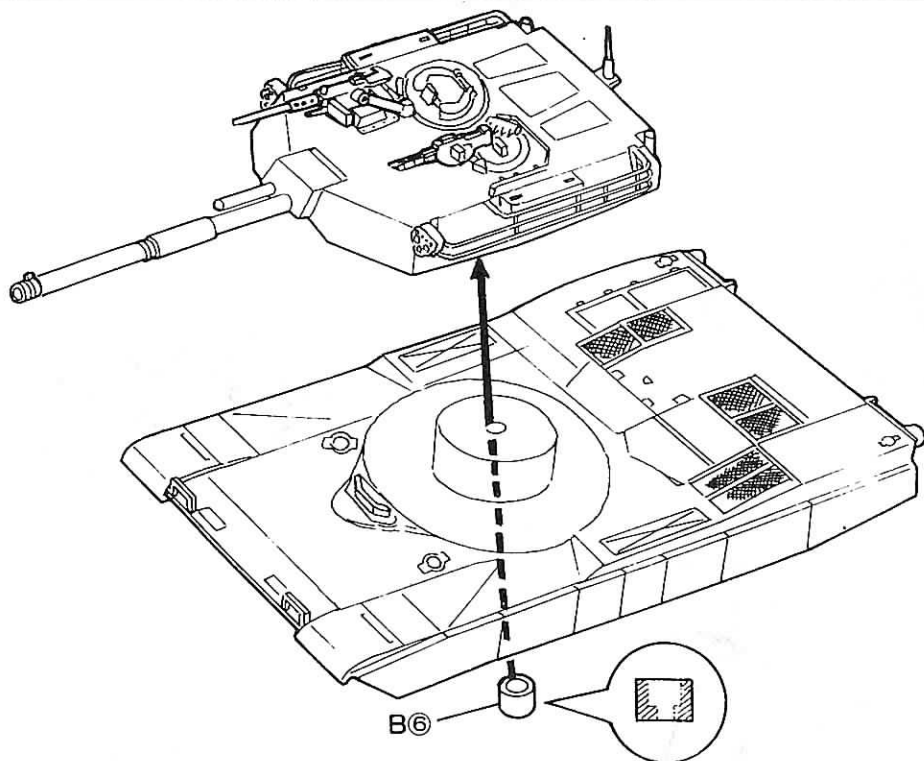
# 車体(ボディ)の作りかた

17



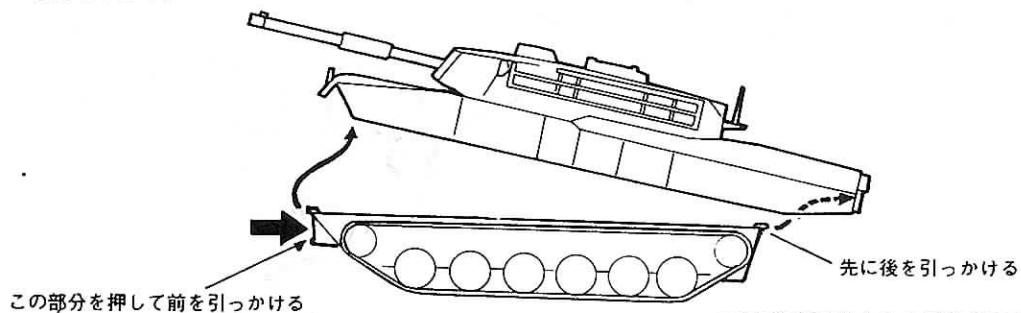
- 各部品を図のようにとりつけます。
- 接着剤を使用したほうが、しっかりと組めます。(接着剤別買い)

18



19

シャーシとボデー  
を合わせます。

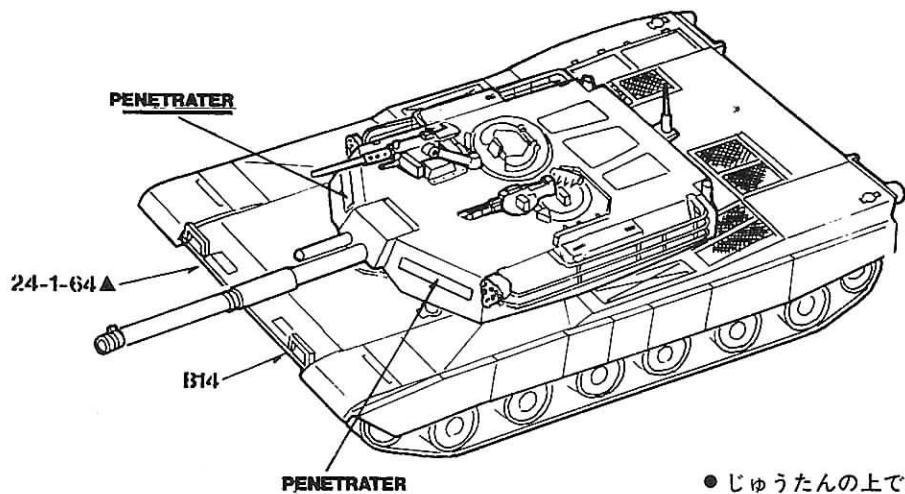


※はずす時はうしろ側を先にはずします。

# 完成・シールのはりかた

20

- 図のようにシールをはります。
  - ほかのシールは好きなところにはります。
- APPLY SEALS AS SHOWN.



- じゅうたんの上で小回り回転を続けるとキャタピラがはずれる場合もあります。
- ※キャタピラがはずれた時は、車体(ボディ)をはずして、つけ直してください。

# あそびかた

(操作方法) HOW TO OPERATE.  
図のようにコントロールします。動かしてみましょう。

