

USMC M1A1 ABRAMS (HEAVY ARMOR)



SHANGHAI
DRAGON

KIT NO:3531

The M1A1 Abrams is the current U.S. front line main battle tank. Armed with a 120mm smooth-bore gun and three machine guns, the M1A1 proved itself in action during Operation Desert Storm.

The M1A1 is powered by a Lycoming Textron AGT 1500 gas turbine engine coupled to an automatic transmission with four forward and two reverse speeds.

The fire control system on the M1A1 includes a laser rangefinder, full solution solid-state digital computer and stabilized day/thermal night sight. The M1A1 can fire accurately while on the move.

The suspension system consists of torsion bars with rotary shock absorbers at the first, second and seventh road wheel station. There are seven road wheels and two track return rollers per side. The M1A1 has great cross-country mobility and weighs 62.6 tons.

The improved version of the M1A1, the M1A1-HA (Heavy Armor), is protected by a steel-encased depleted uranium mesh fitted to the front hull and turret. This new armor greatly increases the penetration resistance of the M1A1 armor against kinetic energy rounds, something earlier composite armored M1A1 was less capable of. To compensate the weight increase, a larger track system "Big Foot" is being incorporated.

Crew:	4
Combat weight:	54,545 kg
Performance:	Maximum road speed 66.7 km/hr
Engine:	Lycoming Textron AGT 1500 gas turbine, 1,500 hp
Armament:	120mm gun, 12.7mm MG, 2 x 7.62mm MG

Le M1A1 Abrams est le char d'assant de front principal américain actuel. Armé d'un canon de 120mm et de trois mitrailleuses, le M1A1 fit ses preuves en action durant l'Opération Desert Storm. Le M1A1 est propulsé par un moteur à gas à turbine Lycoming Textron AGT couplé avec une transmission automatique de quatre vitesses avant et deux vitesses arrière.

Le système de contrôle de tir du M1A1 comprend un système de visée au laser, un ordinateur digital solide à pleine solution et un système de vne nocturne thermal/rue de jour stabilisé. Le M1A1 peut tirer avec précision tout en se déplaçant.

Le système de suspension consiste de barres de torsion avec des absorbeurs de chocs rotatifs à l'emplacement des premières, secondes et septièmes roues. Il possède sept roues et deux chenilles de retour. Le M1A1 a une grande mobilité tout terrain et pèse 62,6 tonnes. La version améliorée du M1A1, le M1A1-HA (Heavy-Armor - blindage lourd), est protégée par un filet d'uranium réduit enrobé d'acier fixé à la tourelle et à l'avant de la carlingue.

Ce nouveau blindage améliore grandement la résistance à la pénétration du blindage du M1A1 contre les obus à énergie cinétique, chose dont les M1A1 précédents à blindage composé n'étaient pas capables.

Equipage:	4
Poids de combat:	54,545kg
Performance:	Vitesse de route maximale 66,7km/h
Moteur:	Lycoming Textron AGT 1500 avec turbine à gaz. 1.500hp.
Armement:	1 x canon de 120mm, 1 x mitrailleuse de 12,7m. 2 x mitrailleuses de 7,62mm

M1A1エイブラムスはアメリカ陸軍の最新鋭主戦車です。120mm滑腔砲を搭載し、機銃3門で武装したM1A1はデザートストーム作戦で活躍しました。

動力はライカミングテキストロンAGT 1500ガスタービンと、前進4段後進2段のオートマチックトランスミッションを組合わせています。火器管制システムはレーザー測定儀、ソリッドステートデジタルコンピューター、スタビライザー付昼夜兼用熱線暗視野照準器によって構成され、走行中でも正確な射撃が可能になっています。

サスペンションは、トーションバー方式ですが、第1、第2、第7転輪には、ロータリーショックアブソーバーも設けられています。転輪は7対で片側各2個のリターンローラーがあります。M1A1は62.6トンもの重量がありますが、クロスカウンターでの機動性は非常に優秀です。さらに、M1A1の改良型であるM1A1-HA(装甲強化型)では、車体正面と砲塔に新開発のウランウム封入スチールメッシュプレートが追加され防御力が強化されています。この新装甲は、従来型のM1A1の複合装甲でも苦手とした運動エネルギー弾頭に対する防御力を大巾に改善しているといわれます。

追加装甲で重量が増大するため、「ビッグフットと呼ばれる大型の履帯が採用されることになっています。

乗員：4、戦闘重量：54,545kg 路上最大速度：66.7km/h エンジン：ライカミングテキストロンAGT 1500ガスタービン1,500馬力 武装：120mm滑腔砲1門 12.7mm機銃1門 7.62mm機銃2門

Der M1A1 Abrams ist der gängige Kampfpanzer der U.S.A. für den Front-einsatz. Er ist mit einer 120mm Glatrohrkanone und 3 Maschinengewehren ausgerüstet. Der M1A1 bewährte sich bei der Operation "Desert Storm".

Angetrieben wird der M1A1 von einer Lycoming Textron AGT 1500 Gasturbine, er besitzt ein Automatic-Getriebe mit 4 Vorwärts- und 2 Rückwärtsgängen.

Das Feuerleitsystem des M1A1 hat einen integrierten Laser-entfernungsmesser, einen Festkörper-Digitalcomputer mit Vollauffösung und eine stabilisierte Tag-und Infrarot-Nachtsichtzeleinrichtung. Der M1A1 kann in jeder Fahrsituation sicher sein Ziel treffen.

Die Drehstabfederung hat Rotationsstoßdämpfer am ersten, zweiten und siebten Lauftrad. Es gibt 7 Straßenräder und 2 Rückrollen. Der M1A1 ist sehr geländegängig und wiegt 62,6 Tonnen.

Die verbesserte Version des M1A1, der M1A1-HA(Heavy Armor) wird geschützt durch die Anbringung eines stahlummantelten Uranium-Netzes auf der Frontseite und dem Turm. Diese neue Panzerung erhöht in hohem Maße die Widerstandsfähigkeit des M1A1 gegenüber Hochgeschwindigkeits-munition, der frühero verbundgopanzerto M1A1 war in diooor Hincicht verwundbar. Um das höhere Gewicht auszugleichen wurden größere Raupen-ketten "Big Foot" verwendet.

Besatzung:	4
Kampfgewicht:	54,545 kg
Leistung:	Maximale Straßengeschwindigkeit 66,7 km/h
Antrieb:	Lycoming Textron AGT 1500 Gasturbine, 1.500 PS
Bewaffnung:	120mm Kanone, 12,7mm MG, 2x7,62mm MG

Il M1A1 è il carro armato più moderno degli Stati Uniti per i combattimenti di prima linea. È armato di un canone di canna liscia e 3 mitragliatrici. Il M1A1 dava risultati eccellenti durante l'Operazione "Desert Storm".

Il M1A1 è azionata da una turbina a gas Lycoming Textron AGT 1500 ed ha una trasmissione automatica con 4 marce in avanti e 2 marce indietro.

Il sistema di controllo del tiro include un telemetro a laser, un computer digitale solido con composizione completa e con visualizzazione giornaliera r infrarossa. Il M1A1 riesce a colpire esattamente il bersaglio anche mentre è in movimento.

Il M1A1 è adatto per tutti i terreni e pesa 62,6 tonnellate. L'ultima versione migliorata del M1A1, il M1A1-HA (Heavy Armor) viene protetto da una rete d'acciaio ed uranio applicata sulla parte anteriore e sulla torretta. Questa nuova protezione aumenta la resistenza del M1A1 ai proiettili ad alta velocità, il precedente M1A1 con corazzamento composto era più vulnerabile. Per compensare il peso aumentato furono incorporati cingoli più larghi "Big Foot".

Equipaggio:	4
Peso di combattimento:	54,545 kg
Potenza:	velocità su strada max. 66,7 km/h
Motore:	turbina a gas Lycoming Textron AGT, 1.500 CV
Armamento:	120mm canone, 12,7mm mitragliatrice 2x7,62mm mitragliatrici

M1A1艾布拉姆斯是美國現役的第一線主戰坦克。裝備有一門120mm滑腔砲及三挺機關鎗的M1A1，在沙漠風暴行動中，以實戰來證實自己性能的卓著。

M1A1由一組利金明德斯社AGT 1500渦輪增壓引擎推動，配備四前二後的自動變速齒輪。

M1A1的火控系統包括一個雷射測距儀、固態自動解碼數碼電腦、及穩定式日間/熱能式夜視裝置。M1A1即使在行走中亦可準確地發砲。

懸掛系統採用扭力棒形式，並在車輪的第一、第二及第七軸加裝循環式震壓裝置。每邊車體各有七個車輪及二個遊動輪。M1A1重量為62.6噸，路外性能一流。

M1A1的改良型稱為M1A1-HA(重型裝甲)，在車體前方及砲塔上加了用銅盒子裝載的，鉻合金空心網作額外保護。這種新型裝甲大大增強了M1A1抵抗動能砲彈的穿透力，動能砲彈是初期型M1A1所難以抵禦的新式砲彈。由於新增的裝甲，M1A1採用了"大腳"的大型履帶。

乘員：	4名
戰鬥重量：	54,545公斤
性能：	最高路上時速66.7公里
引擎：	利金明德斯社AGT 1500渦輪增壓式，1,500匹馬力
武裝：	120mm砲，12.7mm機關鎗，2x7.62mm機關鎗

組立ての注意

- 接着剤や塗料は火の近くで使わないでください。使う時はときとき窓を開けて換気につけましょう。
- 塗料指定の **1** はグンゼ産業・Mr カラーの番号です。接着剤や塗料は入っていませんので別にお買い求めください。
- 部品をランナーから切り離す時は模型用ハサミ等を使い、余分な部分はカッターやヤスリ等で仕上げてください。
- 組立図のサインマークは下の説明をごらんください。

(注意)

- 勿於近火處使用膠水或油漆・並打開窗戶保持空氣流通。
- **1** 代表都是產業出品MR.COLOR 的顏色編號。不包括膠水及油漆。
- 自膠架中取出部件時，應用模型專用剪，並用剝刀或小鏟除去多餘的膠料。
- 各圖型的含意可參考本欄以下的說明。

ZUR BEACHTUNG

- Kleber und Farbe nicht nahe von offenem Feuer verwenden und das Fenster von Zeit zu Zeit zur Belüftung öffnen.
- Der **1** der Farbkennzeichnung bedeutet die Farbnummer von GUNZE SANGYO MR. COLOR. Kleber und Farbe sind nicht enthalten.
- Zum Abschneiden der Teile vom Verbundstück eine Modellierschere verwenden und die überstehenden Plastikteile mit einem Messer oder einer Feile beseitigen.
- Die Bedeutung der Symbols finden Sie unten in dieser Spalte.

CAUTION

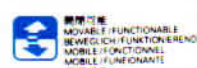
- When you use glue or paint, do not use near open flame, and use in well ventilated room.
- **1** of color indication refers to the color number of GUNZE SANGYO MR. COLOR. Glue and paint are not included.
- When you take parts off from the runner frame, use a modeling scissors and trim excess plastic with a cutter or a file.
- See the bottom of this column for the meaning of symbols.

ATTENTION

- Ne pas utiliser de colle ou de peinture à proximité d'une flamme nue, et aérer la pièce de temps en temps.
- Le numéro **1** pour l'indication de couleurs correspond au numéro de couleur de GUNZE SANGYO MR. COLOR. La colle et la peinture ne sont pas comprises.
- Pour retirer les pièces hors du cadre, utiliser des ciseaux spéciaux pour maquette et retirer le plastique en excès avec un cutter ou une lime.
- Voir la fin de cette colonne pour la signification des symboles.

ATTENZIONE

- Non usare colla e vernice vicino a fiamme esposte, e aprire le finestre di tanto in tanto per cambiare l'aria.
- **1** delle indicazioni di colore si riferisce al numero di colore di GUNZE SANGYO MR. COLOR. Colla e vernice non sono incluse.
- Quando si staccano parti del carrello, usare forbici da modellismo e eliminare la plastica in eccesso con un coltello o una lima.
- Vedere in fondo a questa colonna per il significato dei simboli.



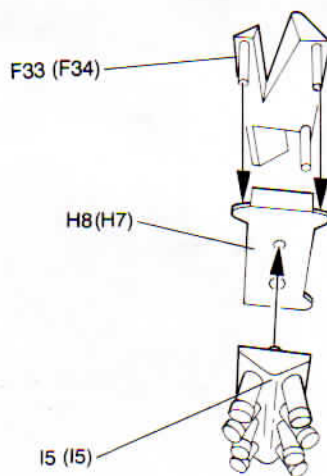
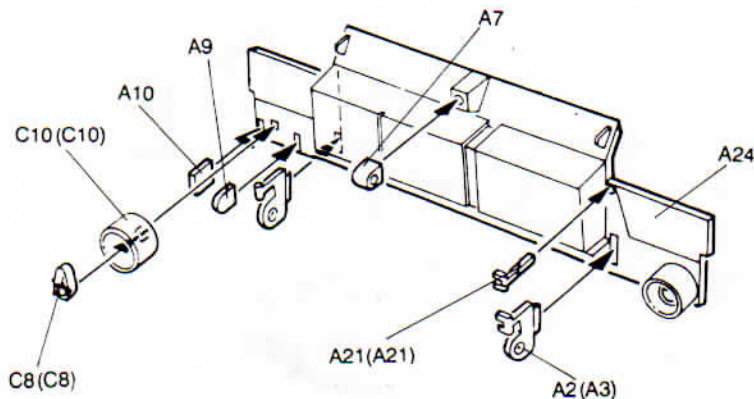
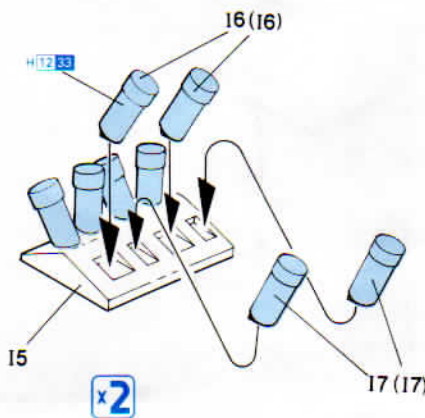
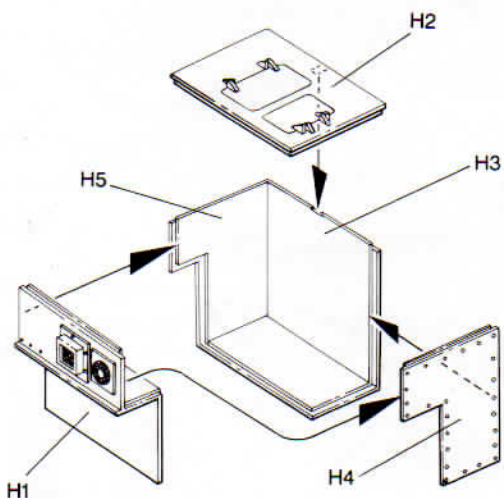
H1 GUNZE SANGYO AQUEOUS HOBBY COLOUR ITALERI PAINT NO.

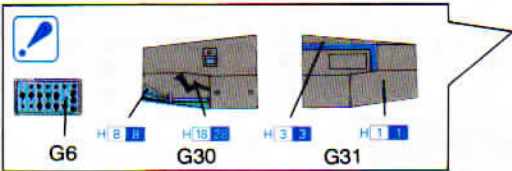
GUNZE SANGYO MR. COLOUR

H1 1	ホワイト	1745	WHITE	WEISS	BLANC	BLANCO	白色
H1 2	ブラック	1747	BLACK	SCHWARZ	NOIR	NERO	黒色
H1 3	レッド	1503	RED	ROT	ROUGE	ROSSO	紅色
H1 6	グリーン	1524	GREEN	GRÜN	VERT	VERDE	緑色
H1 7	ブラウン	1540	BROWN	BRAUN	MARRON	MARRONE	棕色
H1 8	ツルパーバ	1546	SILVER	SILBER	ARGENT	ARGENTO	銀色
H10 10	カッパーバ	1551	COPPER	KUPFEA	CUIVRE	RAME	銅色
H11 02	つや消しホワイト	1788	FLAT WHITE	MATTWEISS	BLANC MAT	BLANCO OPACO	啞白色
H12 33	つや消しブラック	1749	FLAT BLACK	MATTSCHWARZ	NOIR MAT	NERO OPACO	啞黒色
H14 09	オレンジ	1527	ORANGE	ORANGE	ORANGE	ARANCIO	橙色
H18 20	黒鉄色	1415	STEEL	STAHL	ACIER	ACCIAIO	黒鉄色
H44 01	はだ色	1516	FLESH	FLEISCHFARBE	CHAIR	COLOR CARNE	肌肉色
H47 41	レッドブラウン	1533	RED BROWN	ROTBRAUN	MARRON ROUGE	MARRONE ROSSICCIO	紅褐暗紅色
H66 10	RLMサンディブラウン79	1706	RLM SANDY BROWN 79	RLM SAND GELB 79	RLM BRUN SABLE 79	SABBIA RLM 79	RLM砂褐色79
H76 01	焼鉄色	1406	BURNT IRON	GEBR EISEN	FER BRULÉ	FERRO BAUCIATO	燒鐵色
H79 00	サンディイエロー	1706	SANDY YELLOW	SANDGELB	JAUNE SABLE	SABBIA (GIALLIO SCURO)	深黃色
H80 04	カーモグリーン	1710	KHAKI GREEN	KHAKIGRÜN	VERT KHAKI	VERDE KAKI	作襪綠色
H84 42	マホガニー	1710	MAHOGANY	MAHAGONI	ACCAJOU	MOGANO	紅木
H90 47	クリアーレッド	1503	CLEAR RED	ROT REIN	ROUGE CLAIR	ROSSO CHIARO	透明紅色
H309 009	グリーンFS 34079	1710	DARK GREEN	DUNKEL GRÜN	VERT FONCÉ	VERDE SCURO	深綠色
H812 310	グリーンFS 34227	1718	LIGHT GREEN	HELLGRÜN	VERT CLAIR	VERDE CHIARO	淺綠色
H915 310	イエローFS 33531	1706	LIGHT YELLOW	HELLGELB	JAUNE CLAIR	GIALLIO CHIARO	淺黃色

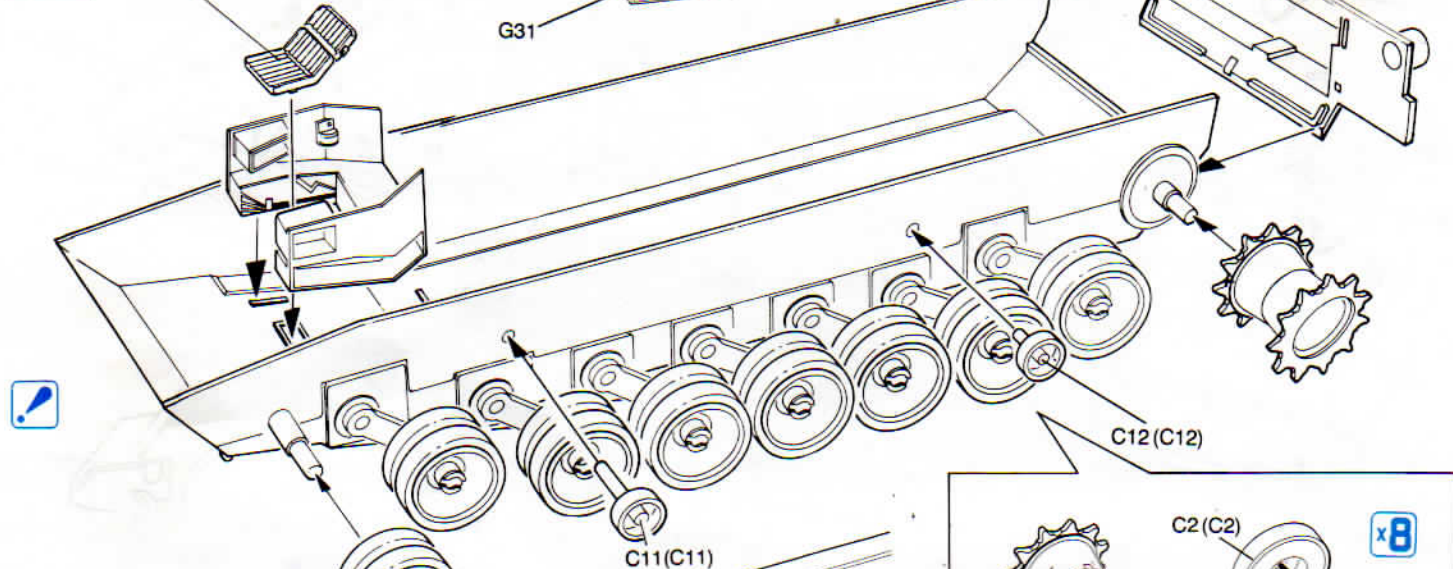
H37 43	ウッドブラウソ	1735	WOOD BROWN	HOLZBRAUN	BRUN BOIS	HARRONE LEGNO	木棕色
H38 200	グリーン	1712	GREEN	GRÜN	VERT	VERDE	綠色

1

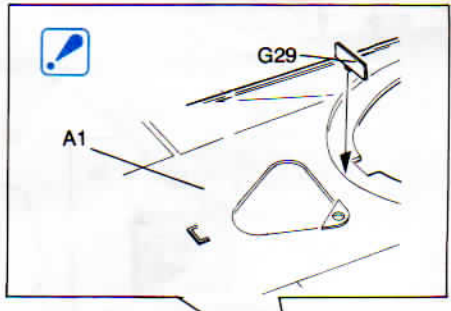
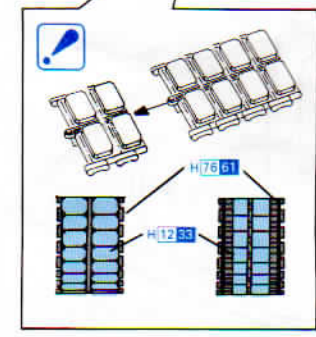
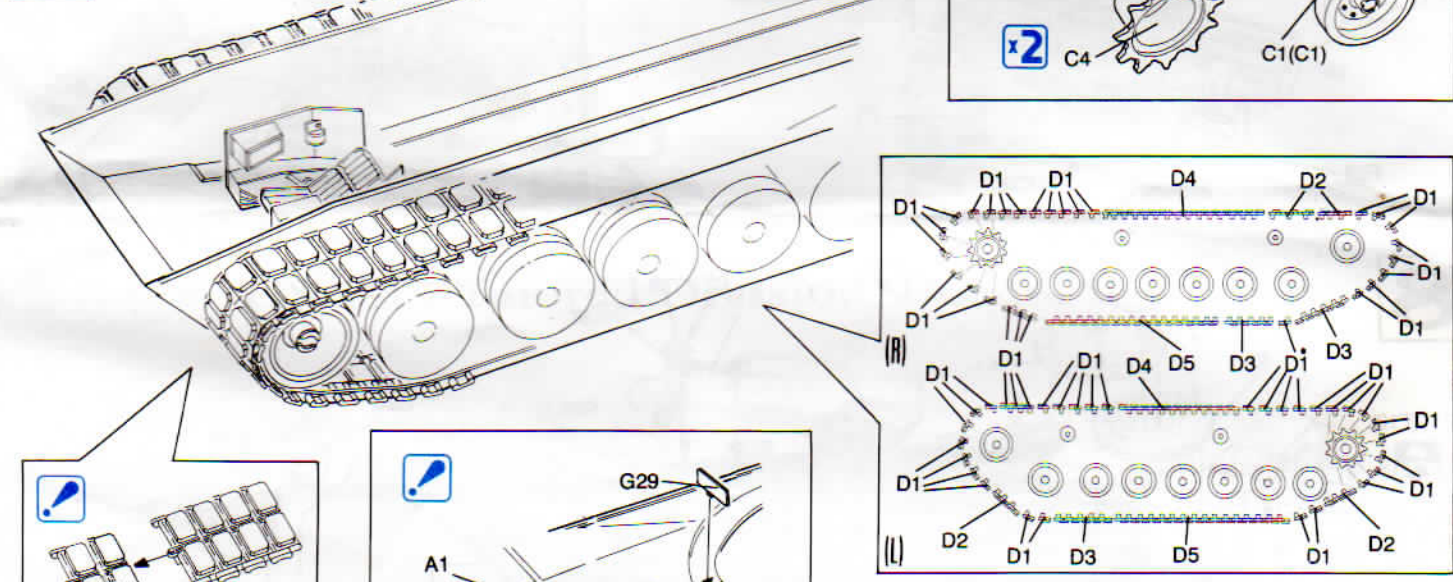




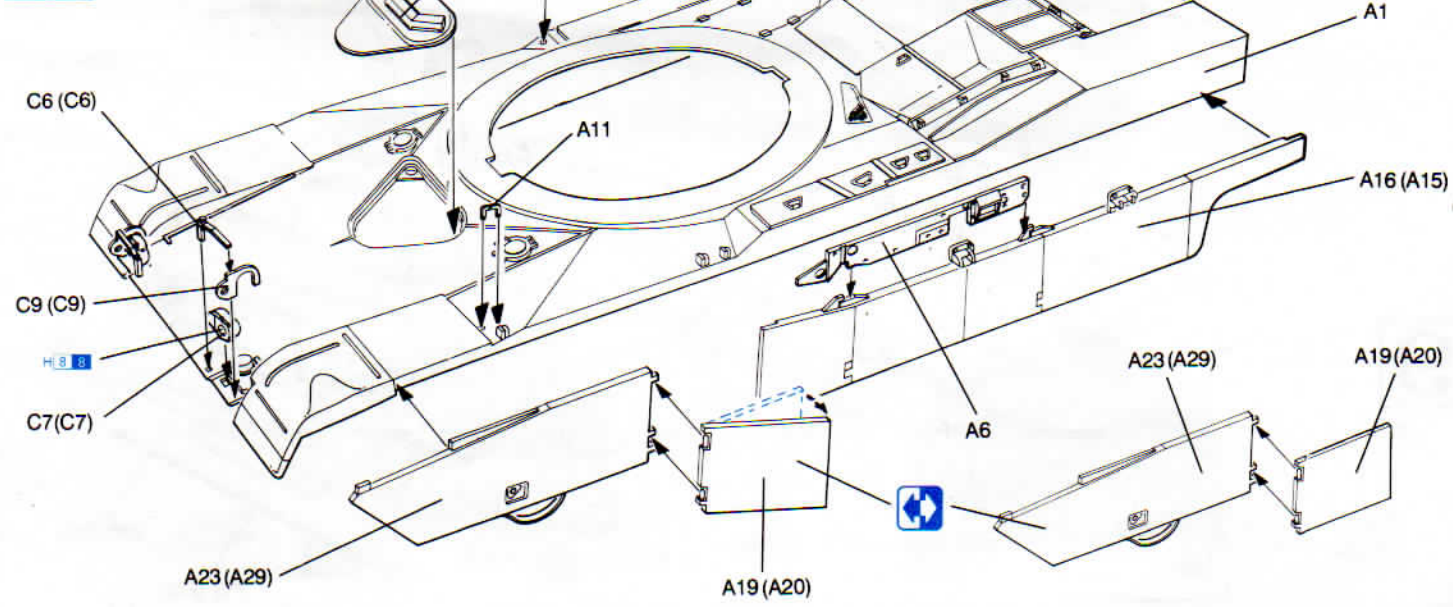
2

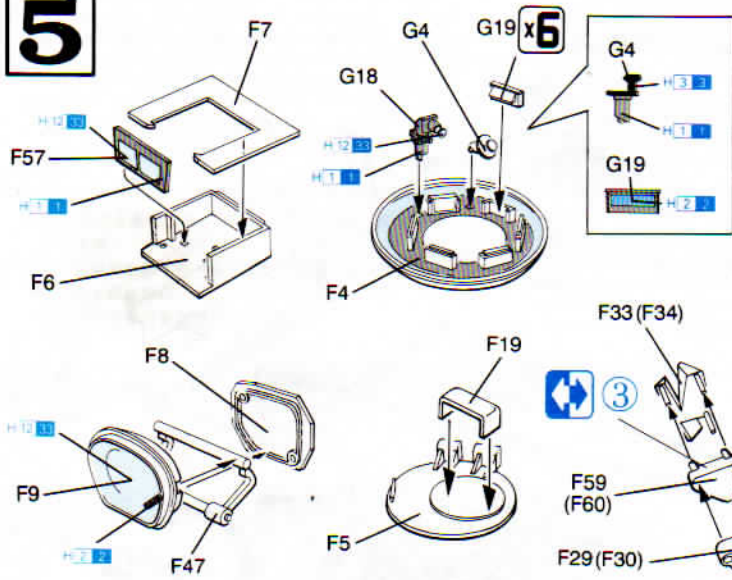
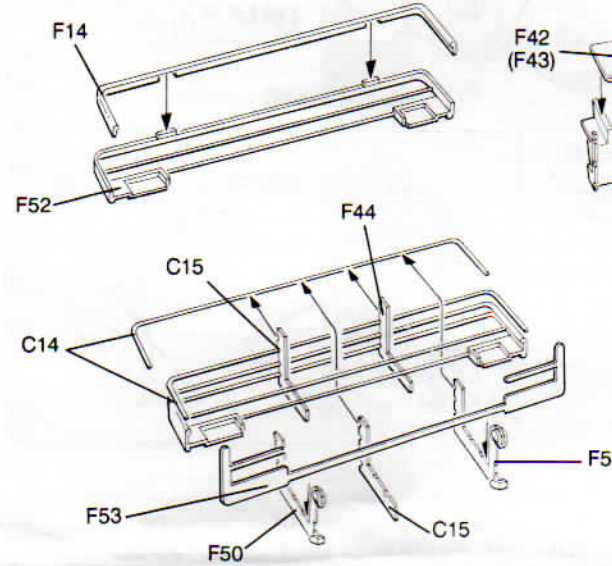
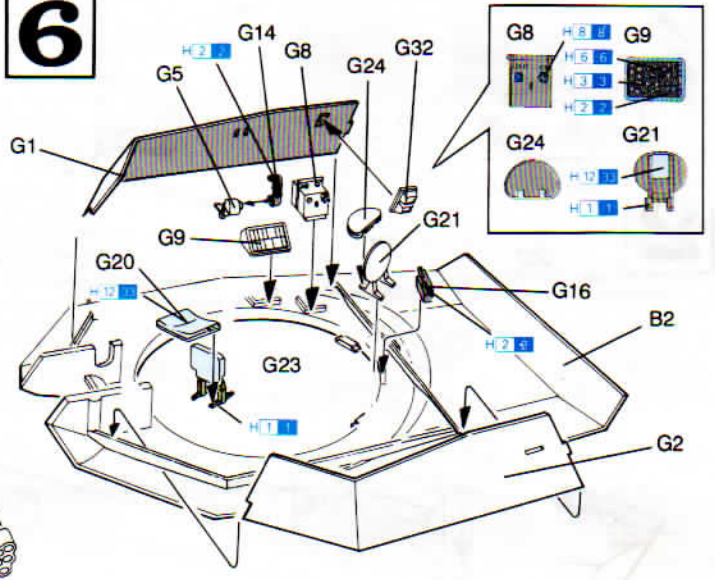
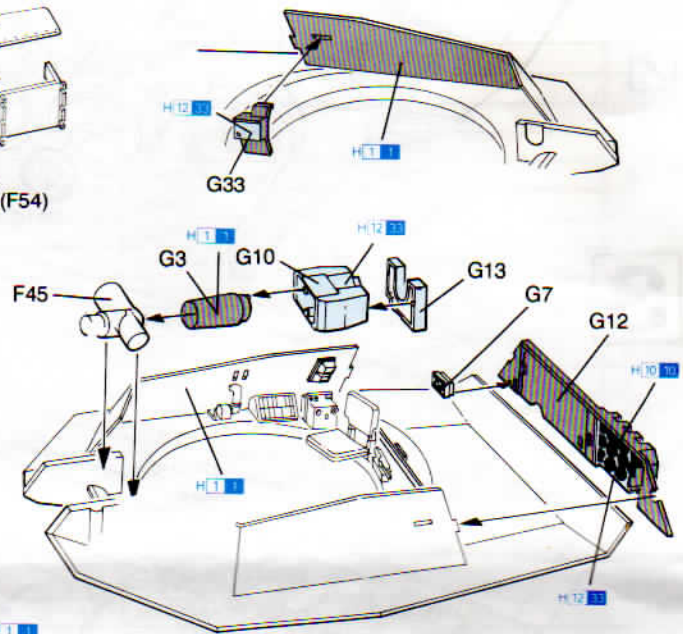
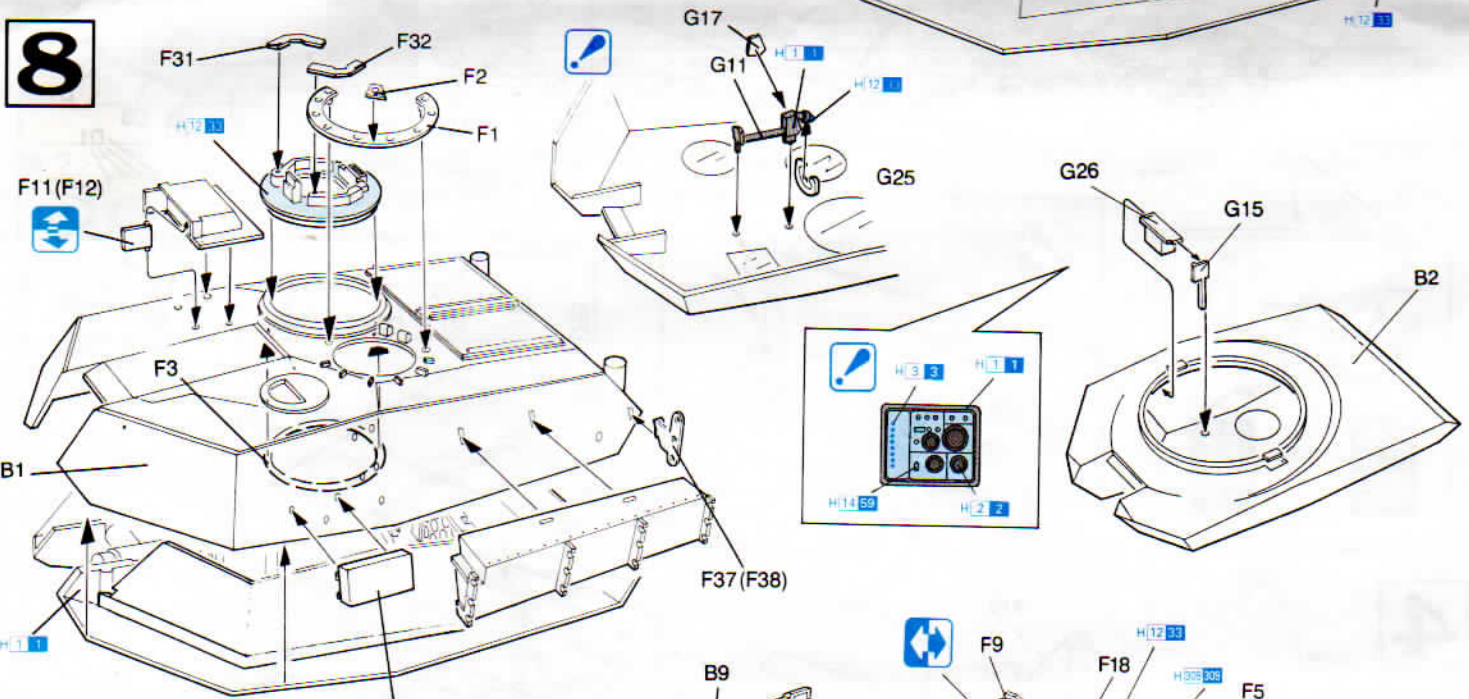
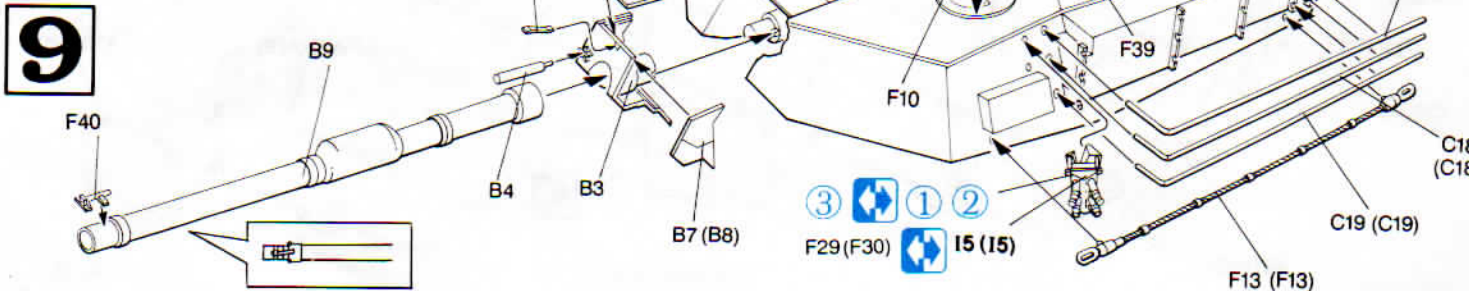


3

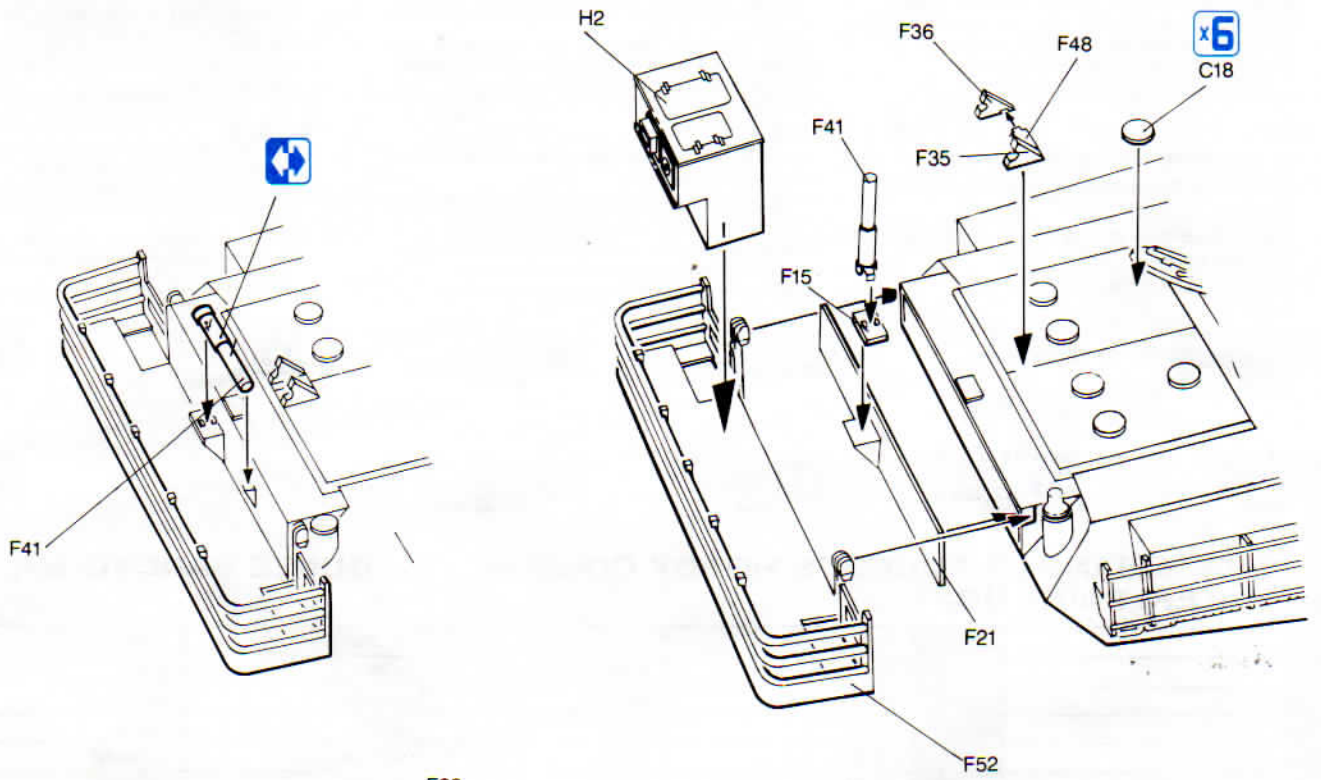


4

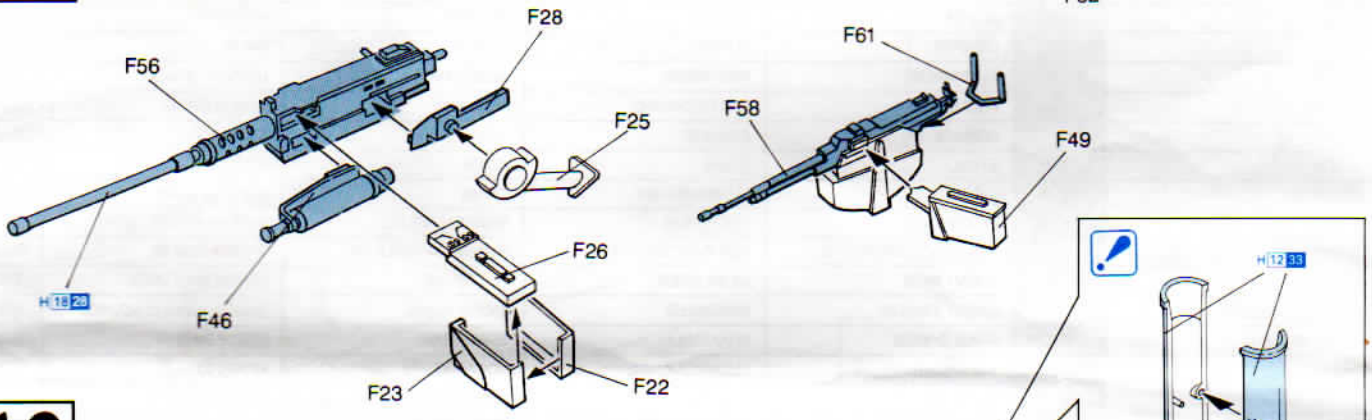


5**6****7****8****9**

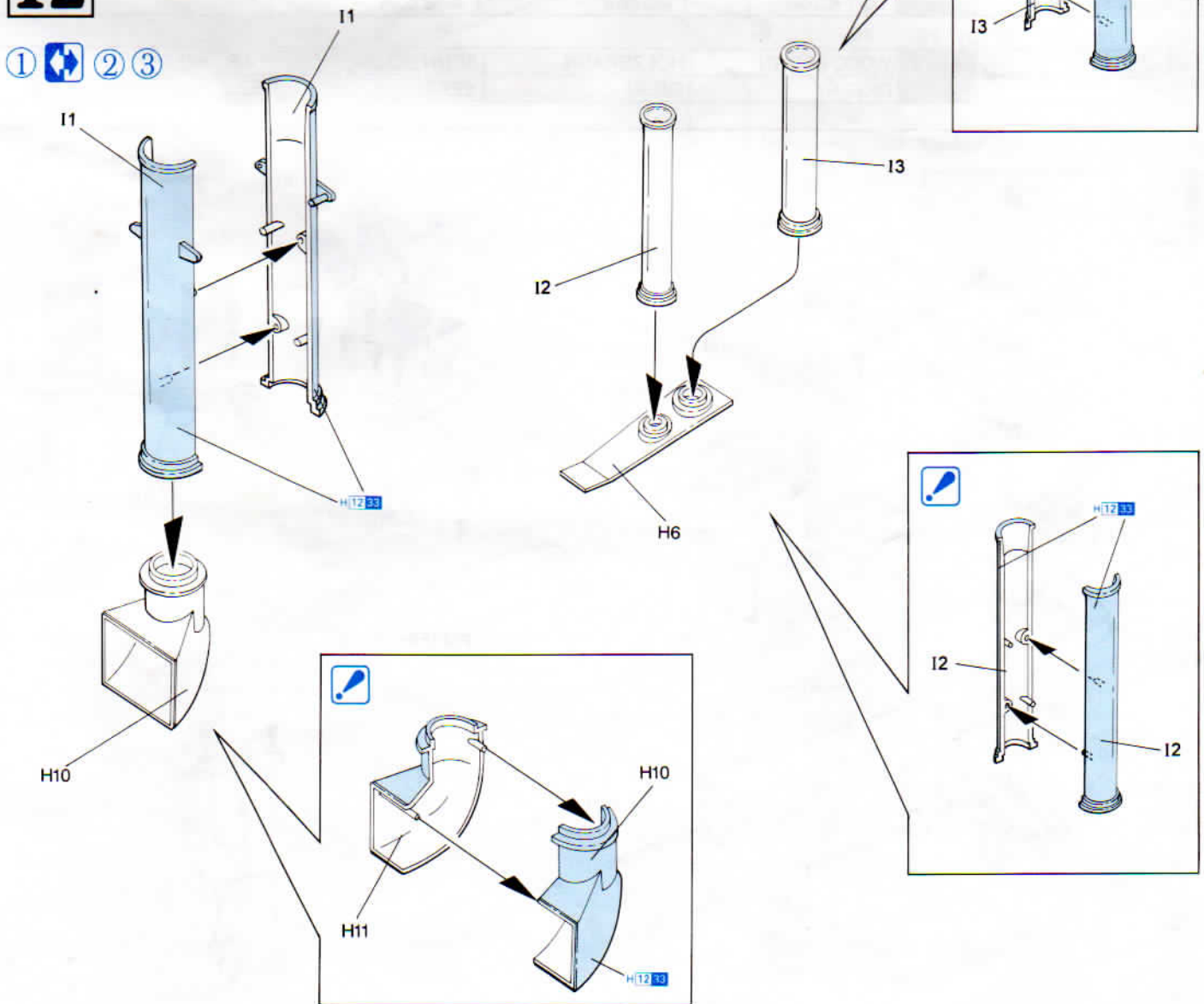
10

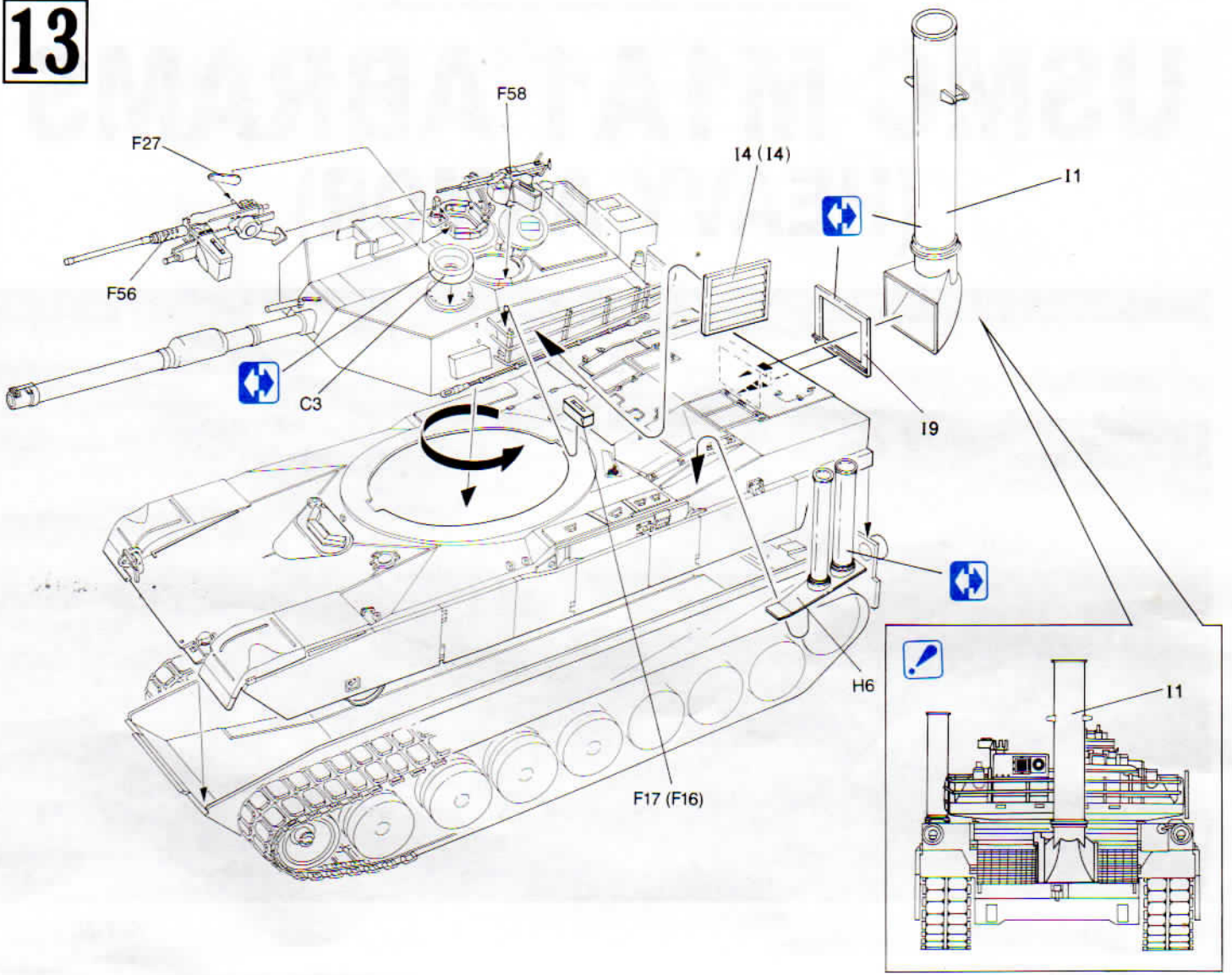


11



12

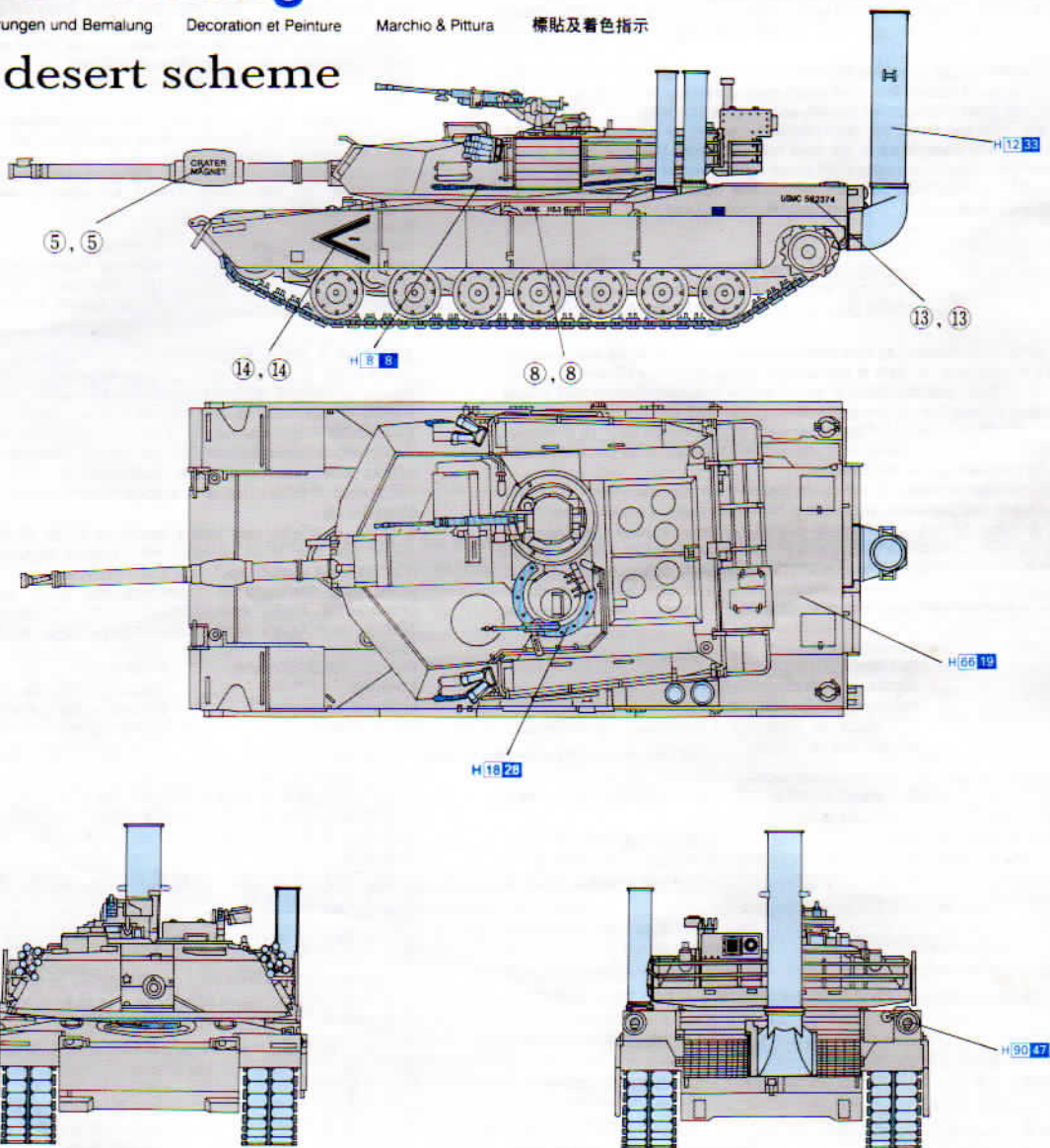




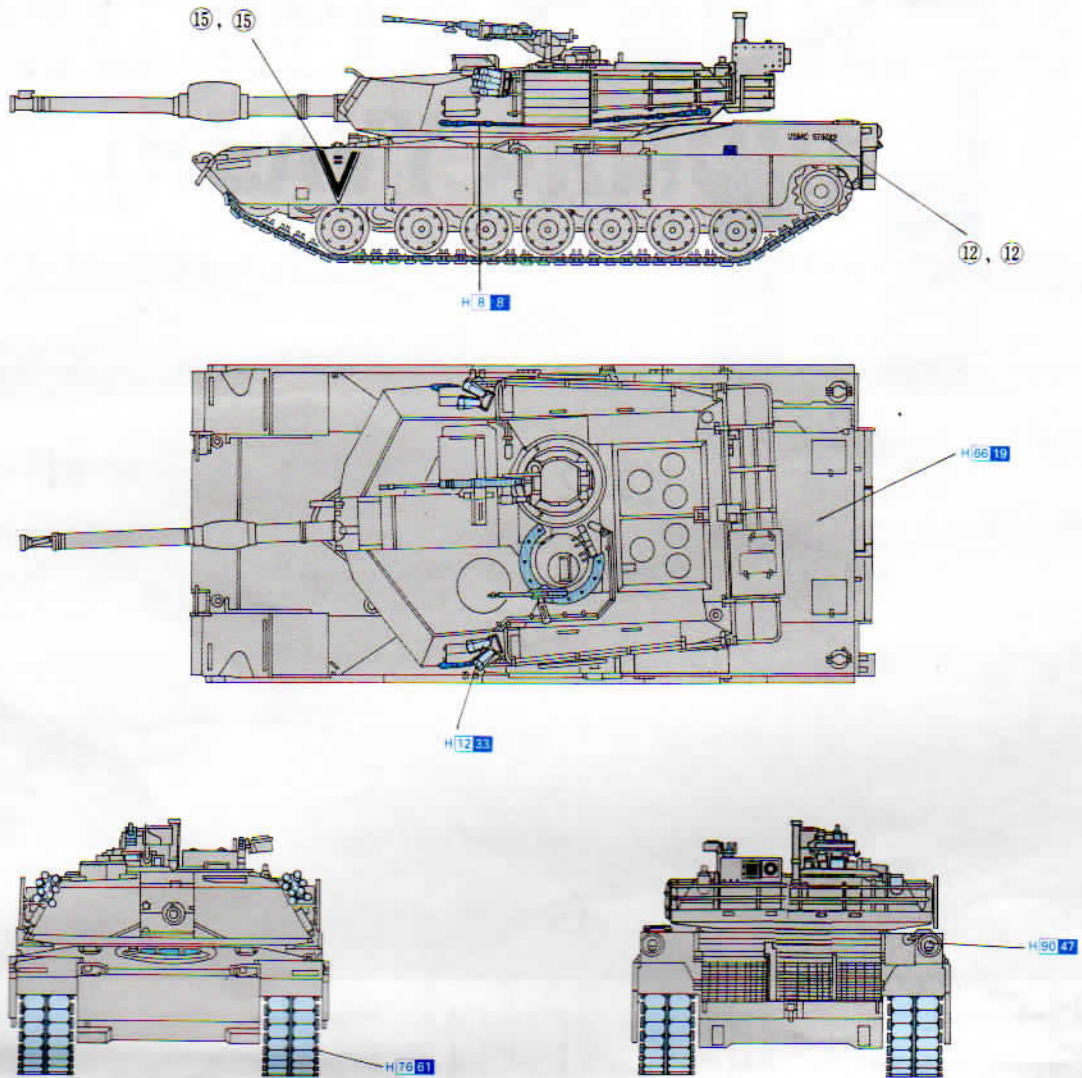
Marking & Painting

マーキング及び塗装図 Markierungen und Bemalung Decoration et Peinture Marchio & Pittura 標貼及着色指示

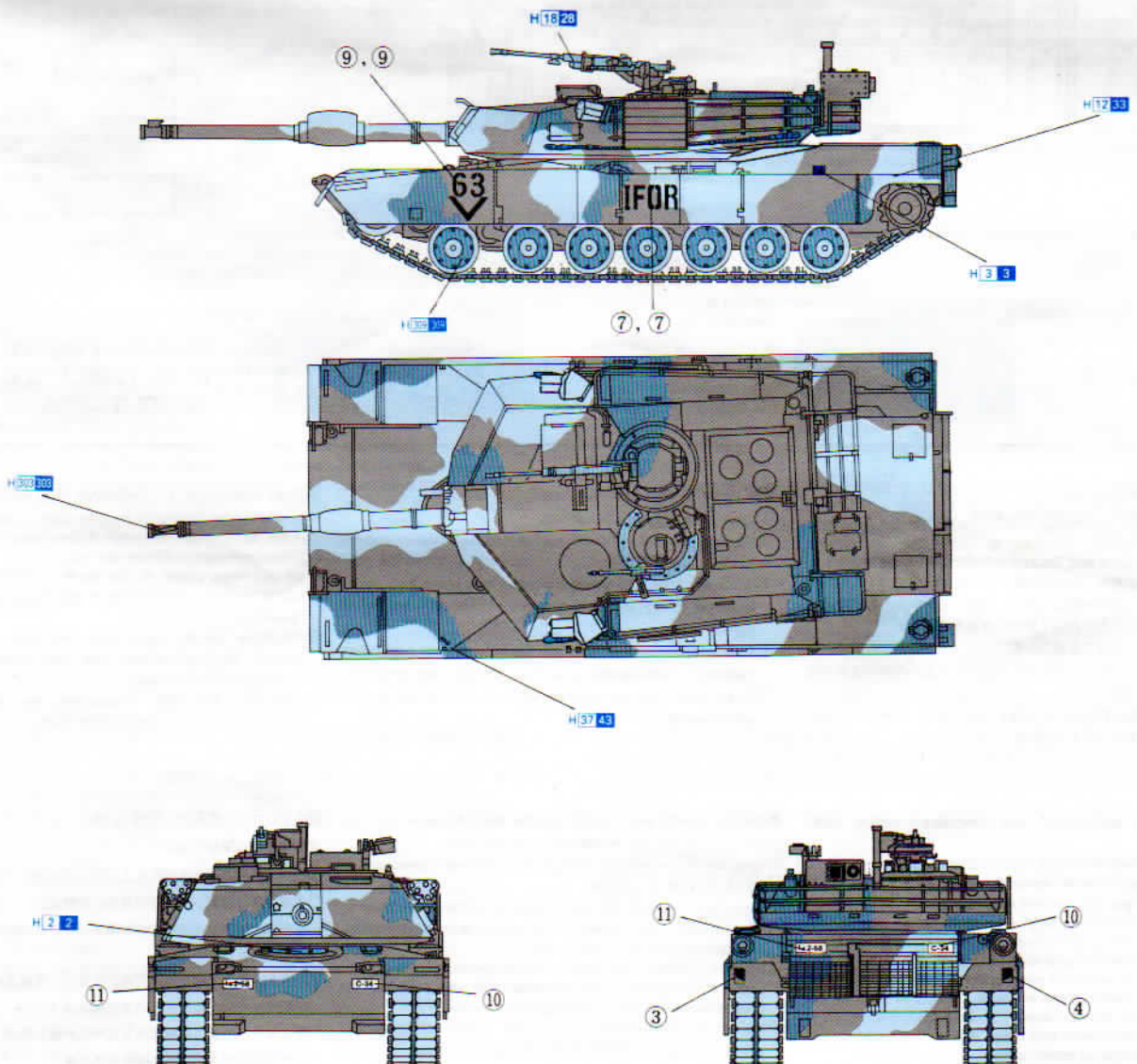
① USMC, desert scheme



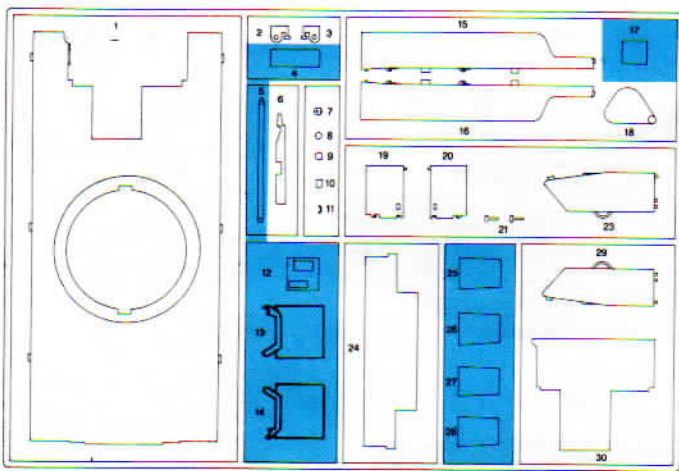
② USMC, desert scheme



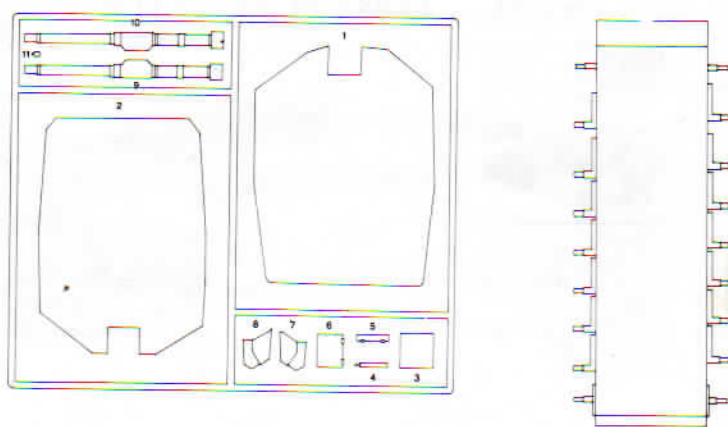
③ IFOR, US 1st Armored Division, Bosnia 1996



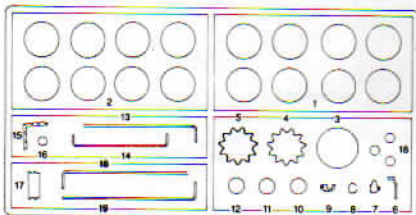
A



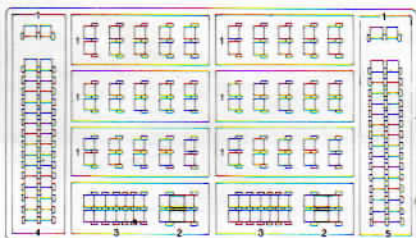
B



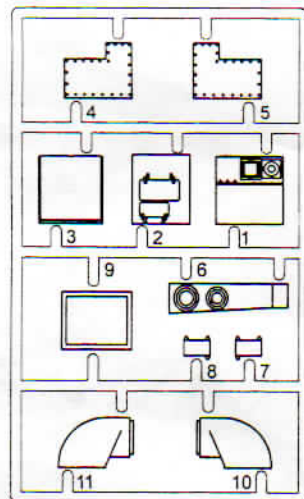
Cx2



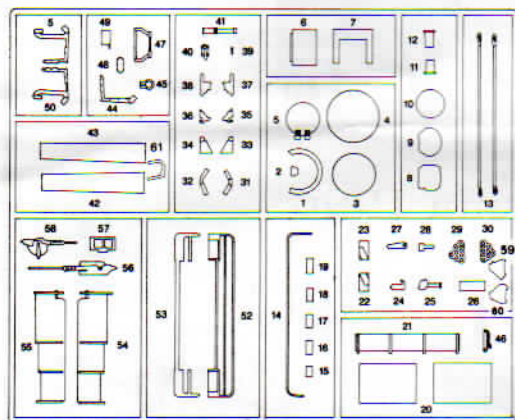
Dx2



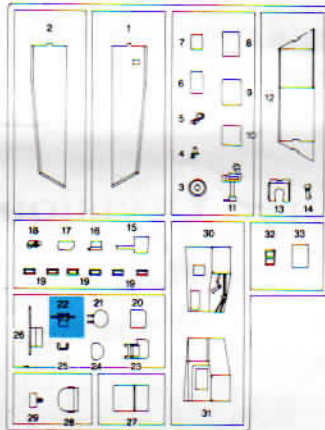
H



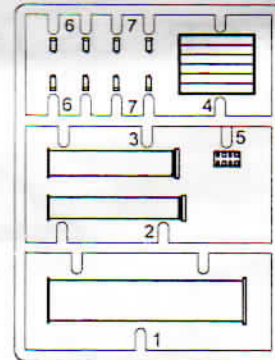
F



G



Ix2



の部品は使用しません
Parts not for use.
Telle werden nicht verwendet.
Pièces à ne pas utiliser.
Parti non utilizzati.
不需要使用的部件

SHANGHAI
DRAGON

Copyright © 1997
Printed in China
3531-01

■デカールの貼り方

- ①デカールを貼るところのほこりや汚れを、ぬらした布できれいにふきとってください。
- ②貼りたいデカールを台紙ごとハサミで切りとり、1枚づつ水またはぬるま湯に台紙を下にして20秒くらい浮かべます。
- ③水から出したらタオルの上のせ、指先でデカールが動くか確かめた後、貼るところにおいて静かに台紙をずします。
- ④指先に少し水をつけて正確な位置にデカールを動かした後で、やわらかく、よく水を吸う布でデカールを押さえて内側の水分や気泡を押し出します。
- ⑤デカールが完全に乾いた 少し水をつけた布で、デカールのまわりのノリをふきとります。

■Comment appliquer les décalcomanies correctement

- ① Nettoyer la surface du modèle avec un chiffon humide.
- ② Découper chaque décalcomanie de sa feuille de papier et la plonger dans l'eau tiède pendant vingt secondes.
- ③ Vérifier avec le bout du doigt si le dessin se détache de son papier-support. Si oui, le positionner à l'endroit choisi sur le modèle et retirer doucement le papier-support.
- ④ Positionner la décalcomanie correctement avec un doigt humide et éponger tout restant d'eau et toutes bulles d'air sous la décalcomanie avec un chiffon doux.
- ⑤ Quand les décalcomanies sont sèche, détacher le colle autour des décalcomanies avec un chiffon humide.

■Correct Method for Applying Decals

- ① Clean model surface with wet cloth.
- ② Cut each design out of decal sheet and dip them in warm water for 20 seconds.
- ③ Check with finger tip if design is loose on base paper. If so, place it on proper position on model and slide off base paper leaving design on model.
- ④ Move design to exact position with wet finger tip, and push out excess water and air bubbles under decal with soft cotton cloth.
- ⑤ When decals get dry, wipe off with wet cloth excess glue left around decals.

■Modo esatto per applicare le decalcomanie

- ① Pulire la superficie del modello con un panno umido.
- ② Ritagliare ciascun disegno dal foglio decalcomanie e immergerli in acqua calda per 20 secondi.
- ③ Controllare col polpastrello se il disegno è allentato sulla base di carta. In questo caso, applicarlo nella esatta posizione sul modello facendolo scivolare dalla base di carta.
- ④ Spostare il disegno nella esatta posizione mediante il polpastrello umido, quindi togliere l'acqua in eccesso e le bolle d'aria sotto la decalcomania mediante un panno soffice di cotone.
- ⑤ Quando la decalcomanie sono asciutte, togliere con un panno umido l'eccesso di colla intorno alla decalcomania stessa.

■Das Korrekte Aufbringen der Abziehbilder

- ① Oberfläche des Modells mit feuchtem Tuch reinigen.
- ② Jedes Motiv einzeln aus dem Bogen herausschneiden und 20 Sekunden in warmes Wasser tauchen.
- ③ Mit dem Finger prüfen, ob sich das Motiv vom Trägerpapier gelöst hat. Wenn ja, so schieben Sie es vom Papier weg and seine genaue Position auf dem Modell.
- ④ Korrigieren Sie die exakte Lage mit nasser Fingerspitze und drücken Sie Wasserbiasen unter dem Abziehbild mit einem weichen Baumwolltuch weg.
- ⑤ Entfernen Sie beim Antrocknen der Abziehbilder die Klebemittelränder mit einem feuchten Tuch.

■貼上水印標貼的正確方法：

- ①用濕布抹乾淨模型表面。
- ②按照各標貼的形狀從標貼紙上切出，浸到溫水之中約20秒。
- ③用指尖試行觸摸以確定標貼是否已脫離底紙，如果屬實，則把標貼連底紙放到模型表面的適當位置上，小心地將底紙移去，把標貼留在模型表面。
- ④以濕水的指尖把標貼移到正確的位置上，再用柔軟的絨質布料把標貼輕壓，以擠出標貼底下的氣泡和水份。
- ⑤標貼乾後，用濕布輕拭標貼及其附近的模型表面，以洗去可能殘留在標貼附近的多餘膠水，確保效果完美。