

FOCKE-WULF Fw190 A-3

1/72 SCALE WAR BIRD COLLECTION NO.66



TAMIYA

ウォーバードコレクション NO.66
フォッケウルフ Fw 190 A-3

Development of the FW190 series began in the Autumn of 1937, under a contract issued by the Reichsluftfahrtministerium (Air Ministry) for a single seat fighter to supplement the Messerschmitt Bf109. Two proposals were submitted by Kurt Tank, the technical director of the Focke-Wulf Flugzeugbau (aircraft factory). The proposal using the then new BMW 801 aircooled radial engine was chosen. This tough and powerful engine was placed in a robust airframe and provided superb handling, well balanced control, and brisk acceleration. It entered service in 1941, flying alongside the Bf 109 and it soon took control of air superiority over the English Channel. Establishing itself as a mainstay fighter of the Luftwaffe, it outperformed the contemporary Spitfire Mk. V's in almost every

Die Entwicklung der FW190 Serie begann im Herbst 1937 mit einem Vertrag, der vom REICHLUFTFAHRTMINISTERIUM für ein einziges Kampfflugzeug abgeschlossen wurde, das eine Ergänzung zur MESSERSCHMITT Bf109 darstellen sollte. Dem technischen Leiter der FOCKEWULF Flugzeugbau, KURT TANK, wurden zwei Vorschläge vorgelegt. Es wurde der Vorschlag gewählt, bei dem der damals neue BMW 801 Sternmotor mit Luftkühlung Verwendung fand. Dieser unverwüsthche und leistungsstarke Motor wurde in ein robustes Flugwerk plaziert und wies eine fantastische Steuerung, ausgewogene Kontrolle und rasante Beschleunigung auf. Das Flugzeug wurde 1941 in den Dienst genommen und parallel zur Bf109 geflogen; bald kontrolliert es den Luftraum

Le développement du Focke-Wulf 190 commença à l'automne 1937 suite à une demande du Reichsluftfahrtministerium (Ministère de l'Air) qui voulait disposer d'un autre chasseur monoplace à utiliser conjointement au Messerschmitt Bf109. Kurt Tank, l'ingénieur en chef de la Focke-Wulf Flugzeugbau soumit deux projets. Celui qui était propulsé par le nouveau moteur en étoile refroidi par air BMW 801 fut sélectionné. Ce groupe propulseur puissant et robuste était installé sur une cellule solide et procurait hautes performances, comportement équilibré et accélérations remarquables. Le FW190 entra en service en 1941 aux côtés du Bf109 et rapidement, il acquit la maîtrise du ciel au-dessus de la Manche. Se révélant comme le chasseur de pointe de la Luftwaffe, il surclassait le Spitfire Mk.V de l'époque dans tous les domaines de vol et il

「騎兵の馬」と「競走馬」、フォッケウルフ Fw190の主任設計者クルト・タンク博士はメッサーシュミット Bf109との違いをこう表現しました。ドイツ空軍の主力戦闘機として第二次大戦を戦ったこの両機は対照的な性格の戦闘機だったので。Fw190の開発は当初 Bf109の不足を補うための補助戦闘機として始められました。シャープで素晴らしい飛行性能を持つという操縦や整備などにデリケートな扱いが求められるサラブレッドのような Bf109に対して、タンク博士は戦場の過酷な環境をもとめせずに戦えるタフさを Fw190に求めたのです。その背景にはかつて第一次大戦に騎兵として参加した博士の経験がありました。いかに足が速くても、繊細で神経質な競走馬は戦場では生き残れないことを身をもって感じていたのです。タフな戦闘機にはまず強い心臓が必要です。当時のヨーロッパの戦闘機には液冷エンジンが主流でしたが、博士は空冷エンジンが被弾に強い点に着目し、当時得られる最も強力なエンジンでもあった空冷の BMW801を採用します。

0901 ©2001 TAMIYA

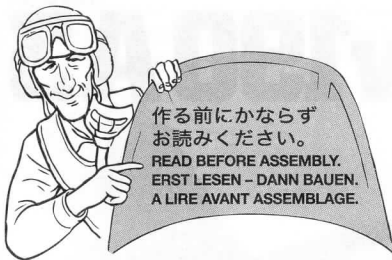
respect and maintained this advantage until the arrival of the Spitfire IX in July 1942. The FW190 fighter underwent constant improvement throughout its life. The A-3 version used the improved BMW 801Dg engine that produced 1,700hp. Armament was increased from four to six guns, consisting of two rapid firing MG151's in the wing roots; two MG FF's outboard of the landing gear and two fuselage mounted MG 17 machine guns. Throughout WW2, many Luftwaffe squadrons allowed personal pilot markings and distinctive squadron insignia to be used, plus lower cowl, wing tip and rudder color additions to the original paint schemes.

über dem ÄRMELKANAL. Es entwickelte sich zur Stütze der LUFTWAFFE, indem es die damalige SPITFIRE Mk.V fast in jeder Hinsicht übertraf. Diesen Vorteil behielt es bis zur Einführung der SPITFIRE IX im JULI 1942 bei. Das FW190 Kampfflugzeug war während seiner gesamten Lebensdauer ständigen Verbesserungen unterworfen. In der A-3 Version wurde der verbesserte BMW 801Dg Motor verwendet, der 1.700 PS erzeugte. Die Waffenausüstung wurde von vier auf sechs Geschütze erhöht, bestehend aus zwei Schnellfeuerwaffen MG151 in den Flügeln, zwei MG FF, die außen am Fahrwerk angebracht waren, und zwei MG17 Maschinengewehr, die am Rumpf befestigt waren.

conserva cet avantage jusqu'à l'arrivée du Spitfire IX en juillet 1942. Le FW190 fut modifié tout au long de son utilisation opérationnelle. La version A-3 était équipée du moteur BMW 801Dg amélioré qui délivrait 1700 chevaux. L'armement était accru, passant de quatre à six armes de bord, soit deux MG151 à tir rapide dans l'emplacement des ailes, deux MG FF à l'extérieur des pivots de train d'atterrissage et deux mitrailleuses MG17 de capot. Tout au long de la seconde guerre mondiale, de nombreuses escadres de la Luftwaffe ont permis l'application d'insignes personnels sur les appareils, en plus des insignes d'unité et du capotaque inférieur, des bouts d'ailes et du gouvernail peints dans la couleur d'identification.

そして機体の設計では操縦などの扱いやすさや整備の容易さ、頑丈さといった実用面を徹底的に追及したのです。この強力なエンジンと機能的で合理的な機体設計の組み合わせは結果として高い飛行性能を生みだし、強力な武装と相まって優れた戦闘機が完成するのです。そして開戦から2年後の1941年9月、戦線に登場した Fw190はたちまちイギリス空軍の主力戦闘機スピットファイア Mk.Vを圧倒し、バトルオブブリテン以来一進一退を続けていた英仏海峡の空の戦いをドイツ有利に導きます。そしてその優勢はより改良された3番目の量産型 A-3が登場する1942年頃にピークを迎え、高性能が認められた Fw190は補助戦闘機から主力戦闘機となって大戦を戦い抜くことになるのです。

■実機データ FW190 A-3エンジン：BMW801 D-2(1,700馬力)、最高速度：660km/h、武装：MG17 7.92mm機関銃×2、MG151 20mm機関砲×2、MGFF 20mm機関砲×2、生産数(A-3)：509機
1056245



作る前にかならず
お読みください。
READ BEFORE ASSEMBLY.
ERST LESEN - DANN BAUEN.
A LIRE AVANT ASSEMBLAGE.

- このキットは組み立てモデルです。作る前に必ず説明書を最後までお読みください。また小学生などの低年齢の方が組み立てる時は、保護者の方もお読みください。
- 接着剤や塗料は、必ずプラスチック用をお使いください。(別売)
- 部品の切り難しにはニッパーやナイフを使用し、ていねいに切りはなしてください。
- Read carefully and fully understand the instructions before commencing assembly. A supervising adult should also read the instructions if a child assembles the model.
- Cut off parts carefully using a side cutters and modeling knife.
- Bevor Sie mit dem Zusammenbau beginnen, sollten Sie alle Anweisungen gelesen und verstanden haben. Fall sein Kind das Modell zusammenbaut, sollte ein beaufsichtigender Er-

- wachsener die Bauanleitung ebenfalls gelesen haben.
- Mit dem Zwickzange und Modelliermesser Teile sorgfältig abschneiden.
 - Bien lire et assimiler les instructions avant de commencer l'assemblage. La construction du modèle par un enfant doit s'effectuer sous la surveillance d'un adulte.
 - Découper soigneusement les pièces à l'aide d'un couteau de modéliste et de pinces coupantes.
 - 用意する工具 / Tools recommended / Benötigtes Werkzeug / Outillage nécessaire
- 接着剤 (プラスチック用)
Cement
Kleber
Colle
-
- ニッパー
Side cutters
Seltenschneider
Pince coupante
-
- ナイフ
Modeling knife
Modelliermesser
Couteau de modéliste
-

- 塗装指示のマークです。タミヤカラーのカラーナンバーで指示しました。
This mark denotes numbers for Tamiya Paint colors. / Dieses Zeichen gibt die Tamiya-Farbnummern an. / Ce signe indique la référence de la peinture TAMIYA à utiliser.
- AS-3 ●グレイグリーン (Luftwaffe) / Gray Green (Luftwaffe) / Graugrün (Luftwaffe) / Gris Vert (Luftwaffe)
 - AS-4 ●グレイバイオレット (Luftwaffe) / Gray Violet (Luftwaffe) / Grauviolett (Luftwaffe) / Gris Violet (Luftwaffe)
 - AS-5 ●ライトブルー (Luftwaffe) / Light blue (Luftwaffe) / Hellblau (Luftwaffe) / Bleu Clair (Luftwaffe)
 - X-10 ●ガンメタル / Gun metal / Metall-Grau / Gris acier
 - X-11 ●クロームシルバー / Chrome silver / Chrom-Silber / Aluminium chromé
 - X-18 ●セミグロスブラック / Semi gloss black / Seidenglanz Schwarz / Noir satiné
 - XF-1 ●フラットブラック / Flat black / Matt Schwarz / Noir mat
 - XF-2 ●フラットホワイト / Flat white / Matt Weiß / Blanc mat
 - XF-3 ●フラットイエロー / Flat yellow / Matt Gelb / Jaune mat
 - XF-7 ●フラットレッド / Flat red / Matt Rot / Rouge mat
 - XF-16 ●フラットアルミ / Flat aluminum / Matt Aluminium / Aluminium mat
 - XF-22 ●RLMグレイ / RLM grey / RLM-Grau / Gris R.L.M.
 - XF-27 ●ブラックグリーン / Black green / Schwarzgrün / Vert noir
 - XF-49 ●カーキ / Khaki / Khaki / Kaki
 - XF-63 ●ジャーマングレイ / German grey / Deutsches Grau / Gris Panzer
 - XF-64 ●レッドブラウン / Red brown / Rotbraun / Rouge brun

注意

- 工具の使用には十分注意してください。特にナイフ、ニッパーなどの刃物によるケガや事故に注意してください。
- 接着剤や塗料は使用する前にそれぞれの注意書きをよく読み、指示に従って正しく使用し、使用する時は換気に十分注意してください。
- 小さなお子様のいる所での工作はやめてください。小さな部品の飲み込みや、ビニール袋をかぶっての窒息などの危険な状況が考えられます。

CAUTION

- When assembling this kit, tools including knives are used. Extra care should be taken to avoid personal injury.

- Read and follow the instructions supplied with paint and/or cement, if used (not included in kit). Use plastic cement and paints only.
- Keep out of reach of small children. Children must not be allowed to suck any part, or pull vinyl bag over the head.

VORSICHT!

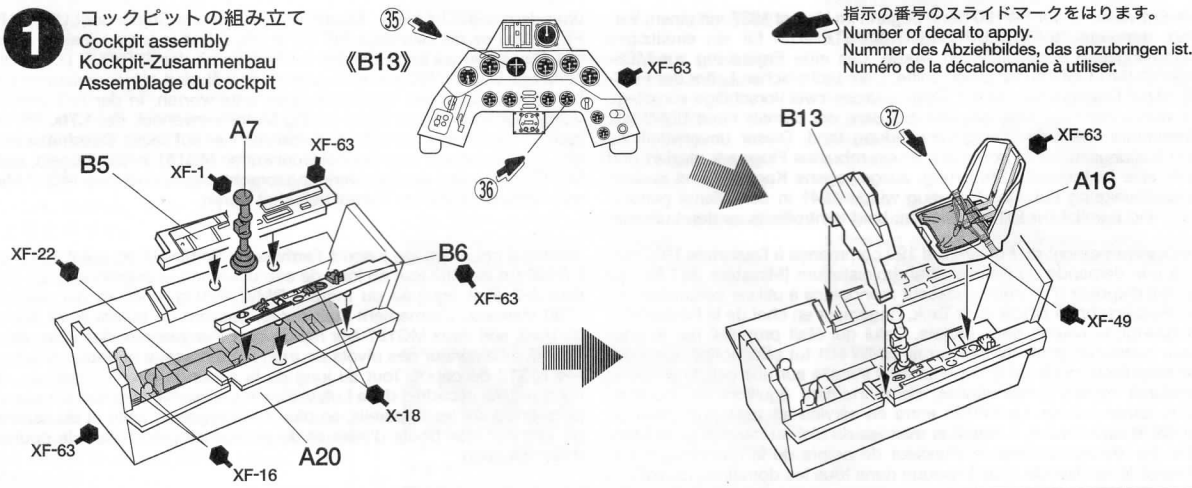
- Beim Zusammenbau dieses Bausatzes werden Werkzeuge einschließlich Messer verwendet. Zur Vermeidung von Verletzungen ist besondere Vorsicht angebracht.
- Wenn Sie Farben und/oder Kleber verwenden (nicht im Bausatz enthalten), beachten und befolgen Sie die dort beiliegenden Anweisungen. Nur Klebstoff und Farben für Plastik verwenden.
- Bausatz von kleinen Kindern fernhalten.

ten.Verhüten Sie, daß Kinder irgendwelche Bauteile in den Mund nehmen oder Plastiktüten über den Kopf ziehen.

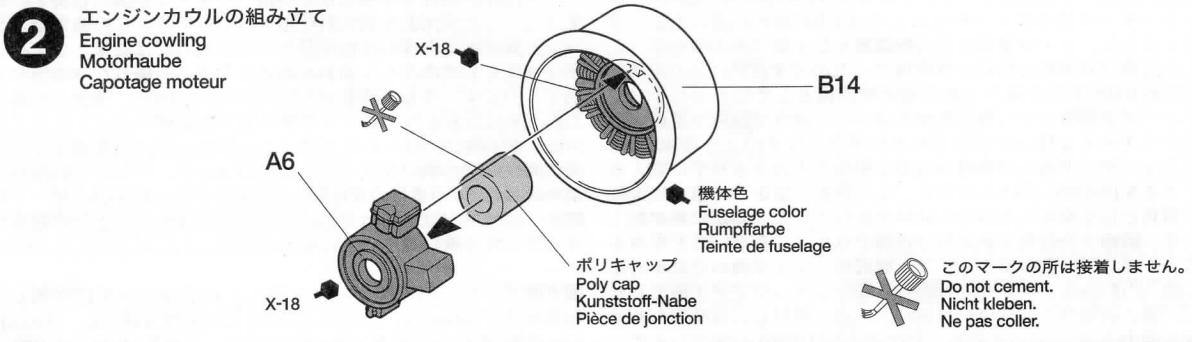
PRECAUTION

- L'assemblage de ce kit requiert de l'outillage, en particulier des couteaux de modélisme. Manipuler les outils avec précaution pour éviter toute blessure.
- Lire et suivre les instructions d'utilisation des peintures et ou de la colle, si utilisés (non inclus dans le kit). Utiliser uniquement une colle et des peintures spéciales pour le polystyrène.
- Garder hors de portée des enfants en bas âge. Ne pas laisser les enfants mettre en bouche ou sucer les pièces, ou passer un sachet vinyl sur la tête.

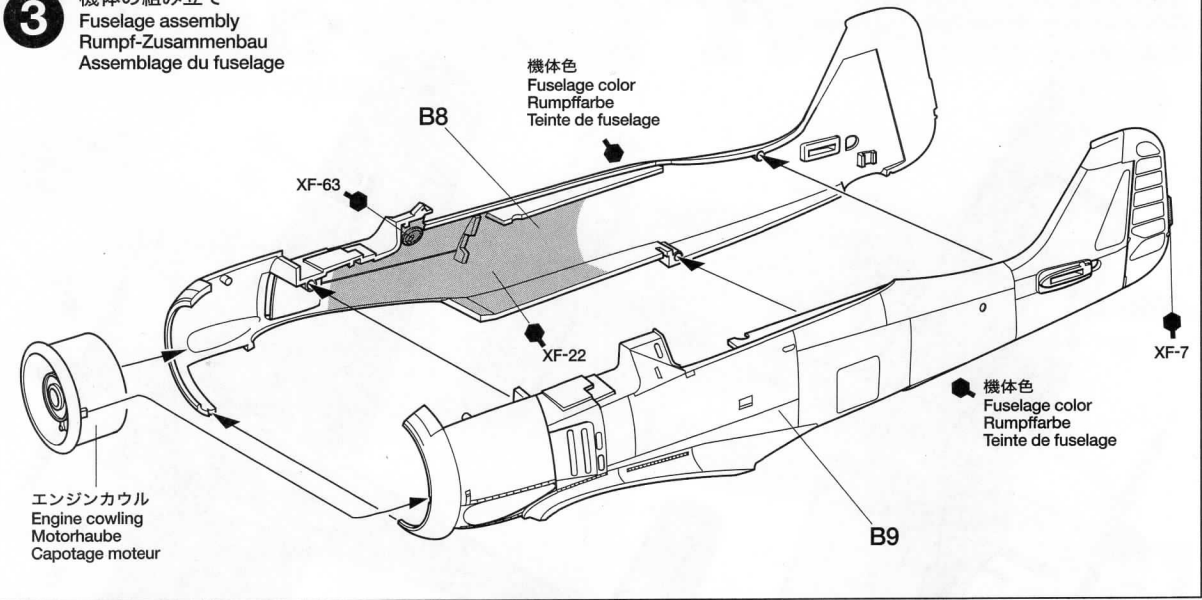
1 コックピットの組み立て Cockpit assembly Kockpit-Zusammenbau Assemblage du cockpit



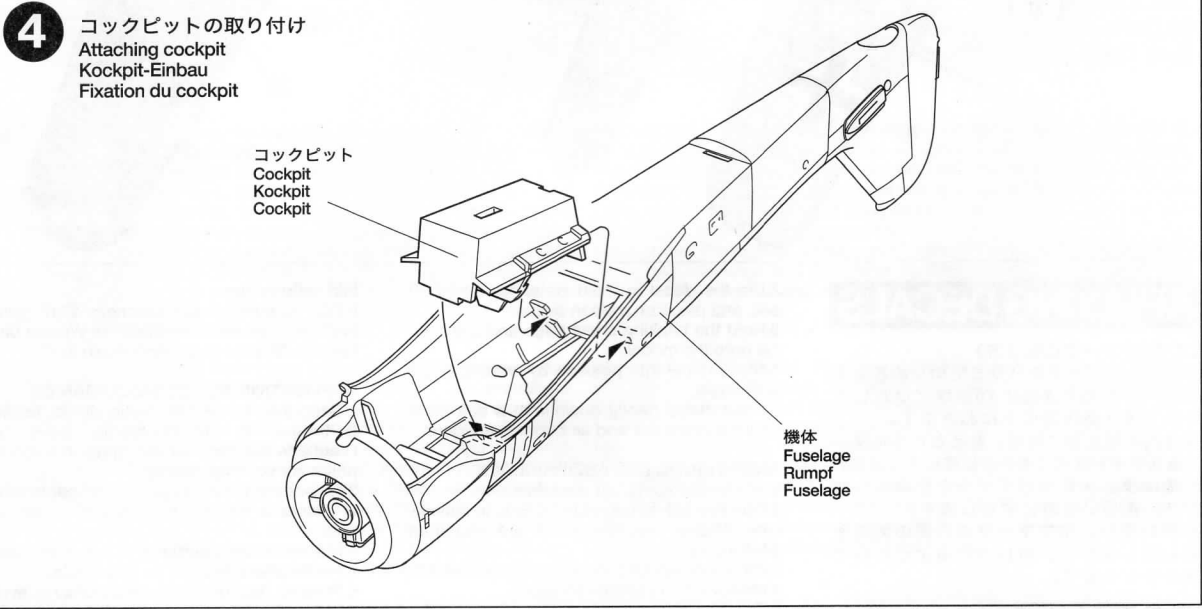
2 エンジンカウルの組み立て Engine cowling Motorhaube Capotage moteur



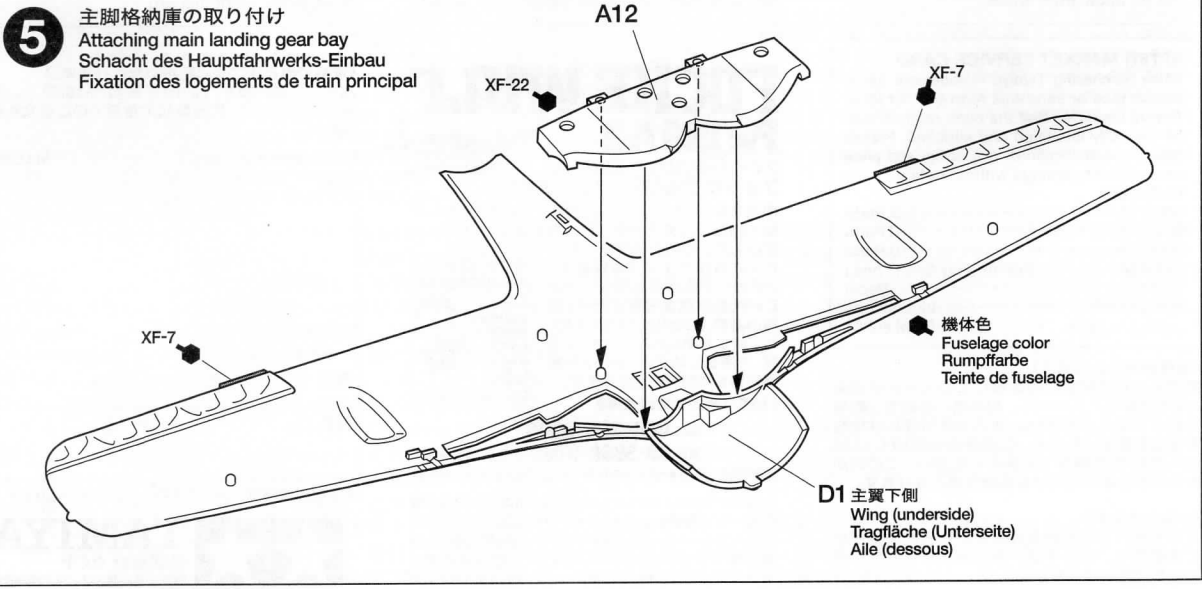
3 機体の組み立て
Fuselage assembly
Rumpf-Zusammenbau
Assemblage du fuselage



4 コックピットの取り付け
Attaching cockpit
Kockpit-Einbau
Fixation du cockpit

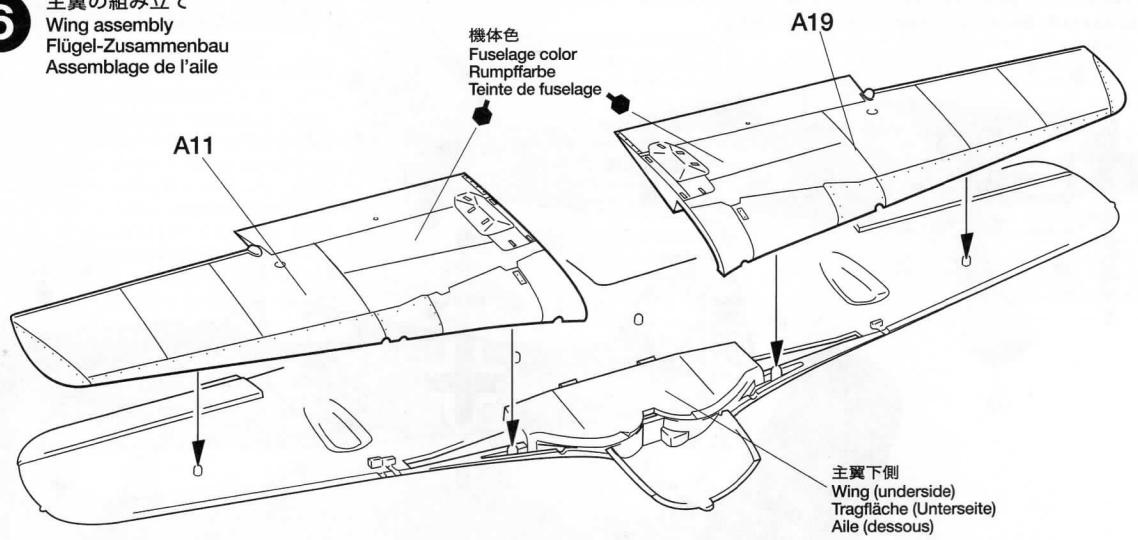


5 主脚格納庫の取り付け
Attaching main landing gear bay
Schacht des Hauptfahrwerks-Einbau
Fixation des logements de train principal



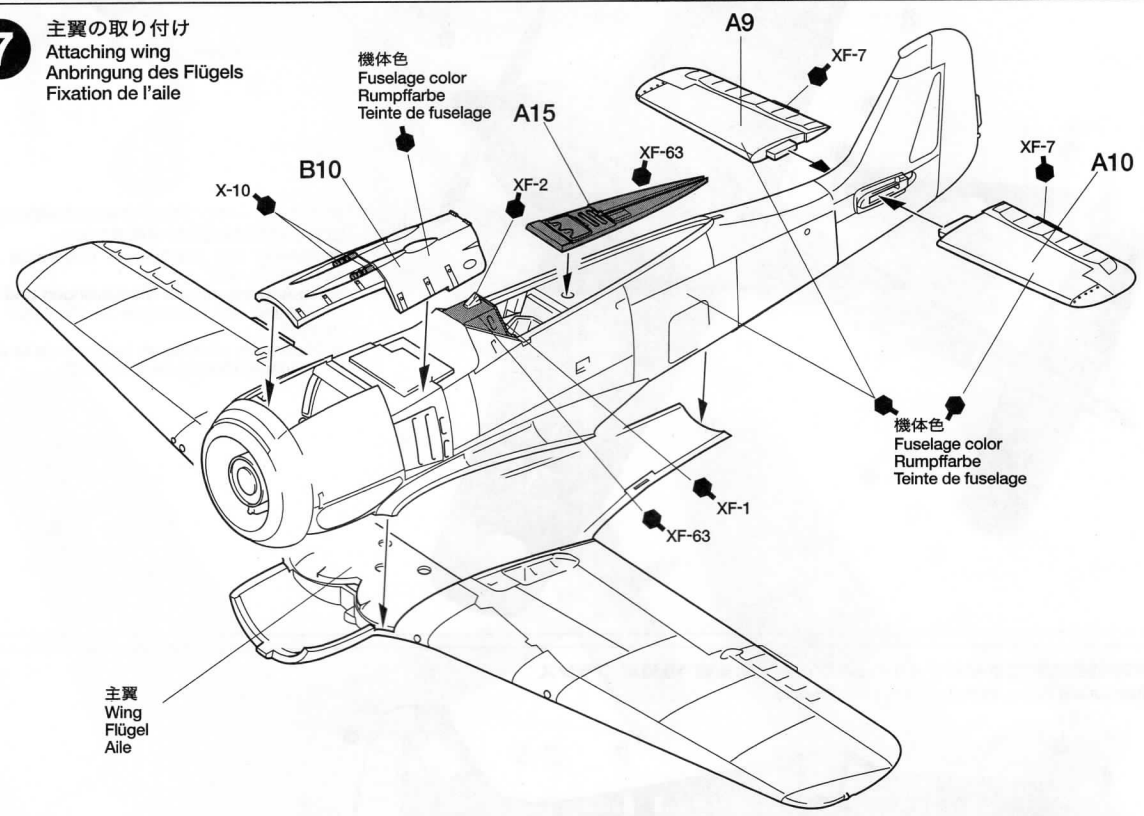
6

主翼の組み立て
Wing assembly
Flügel-Zusammenbau
Assemblage de l'aile



7

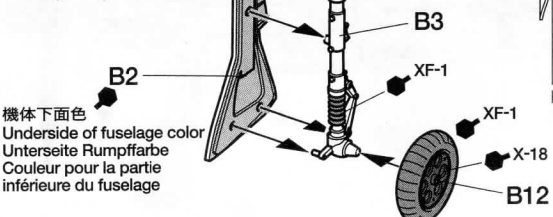
主翼の取り付け
Attaching wing
Anbringung des Flügels
Fixation de l'aile



8

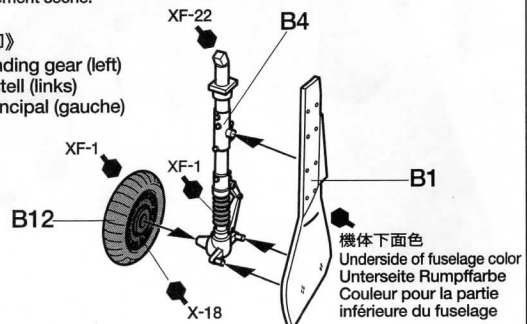
主脚の組み立て
Main landing gear
Fahrgestell
Train principal

《右主脚》
Main landing gear (right)
Fahrgestell (rechts)
Train principal (droit)



★主脚は接着が乾くまで動かさないでください。
★Do not move the main landing gear until cement has cured.
★Das Hauptfahrgerstell nicht bewegen bevor der Kleber fest geworden ist.
★Ne pas déplacer le train d'atterrissage principal avant que la colle ne soit complètement sèche.

《左主脚》
Main landing gear (left)
Fahrgestell (links)
Train principal (gauche)



9

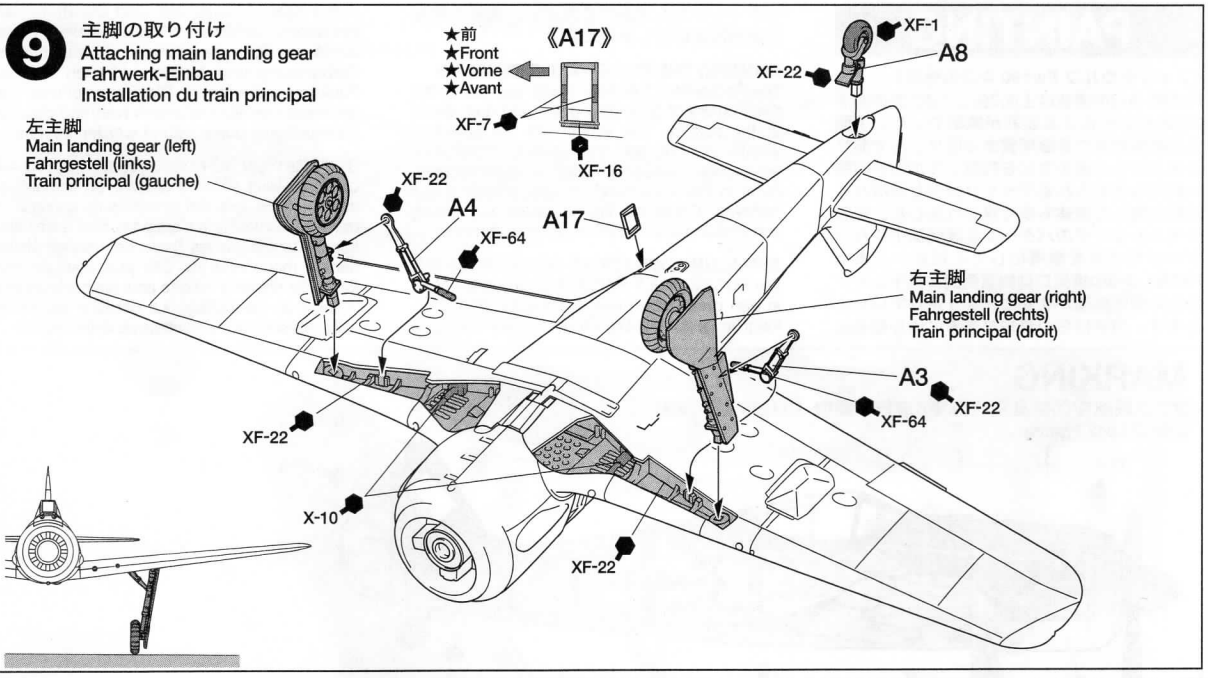
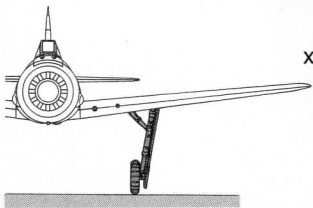
主脚の取り付け
Attaching main landing gear
Fahrwerk-Einbau
Installation du train principal

- ★前
- ★Front
- ★Vorne
- ★Avant

《A17》

左主脚
Main landing gear (left)
Fahrgestell (links)
Train principal (gauche)

右主脚
Main landing gear (right)
Fahrgestell (rechts)
Train principal (droit)



10

キャノピーの取り付け
Attaching canopy
Kabinendach-Einbau
Fixation de la canopée

《キャノピー》
Canopy
Kabinendach
Canopée

- ★切り取ります。
- ★Remove.
- ★Entfernen.
- ★Enlever.

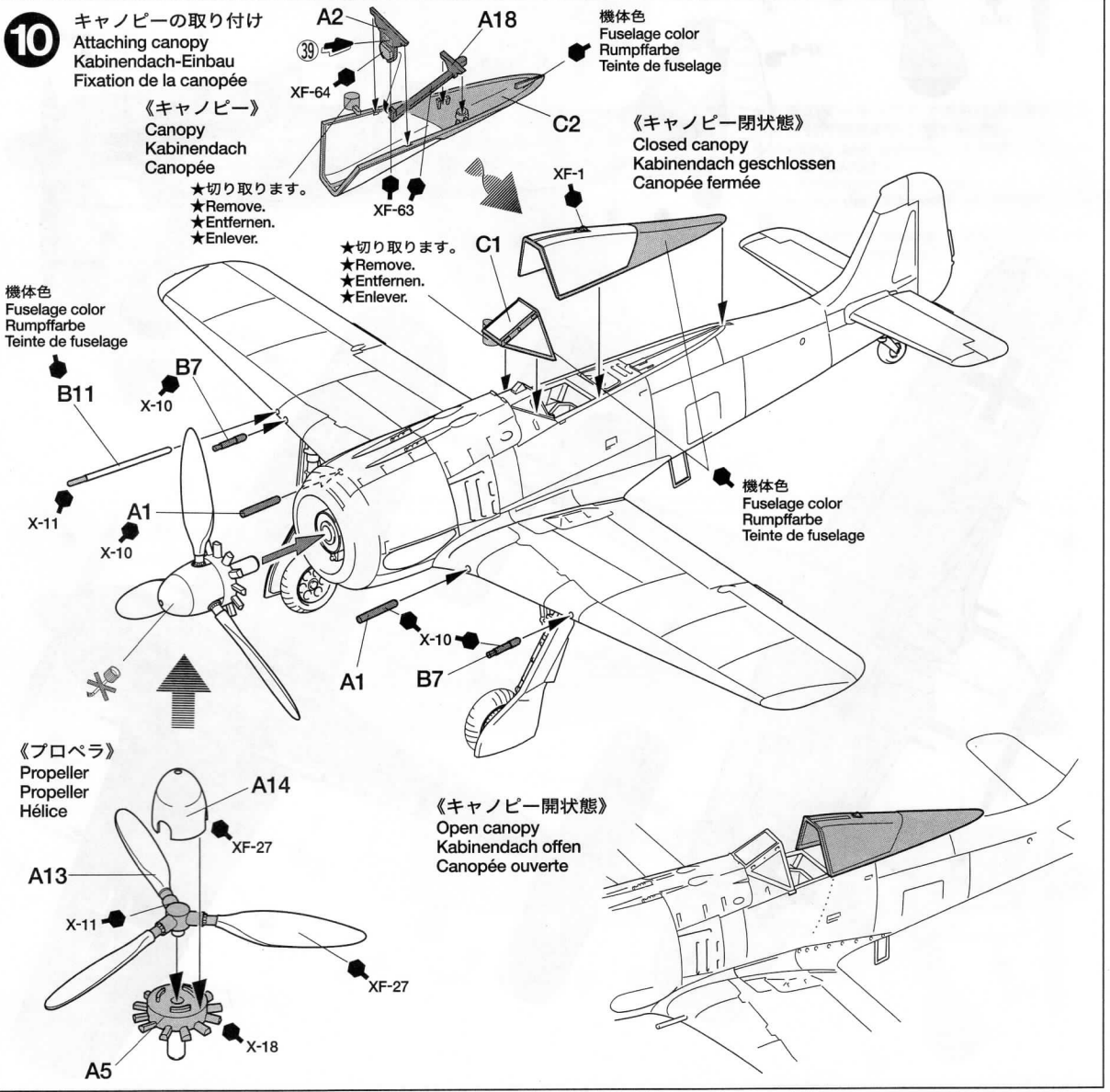
- ★切り取ります。
- ★Remove.
- ★Entfernen.
- ★Enlever.

機体色
Fuselage color
Rumpffarbe
Teinte de fuselage

《キャノピー閉状態》
Closed canopy
Kabinendach geschlossen
Canopée fermée

機体色
Fuselage color
Rumpffarbe
Teinte de fuselage

機体色
Fuselage color
Rumpffarbe
Teinte de fuselage



PAINTING

《フォッケウルフ Fw190 A-3の塗装》

Fw190 A-3の塗装は上面2色と下面1色の濃淡3色のグレイによる迷彩が標準でした。下面色は胴体側面や垂直尾翼まで回り込んでおり、その上から上面色などを利用してボカシの強い斑点などを入れるモットリングと呼ばれる迷彩を施した機体も多く見られました。迷彩やモットリングのパターンは説明図中やパッケージサイドを参考にしてください。またFw190 A-3の排気口は機首側面に集中しているため胴体側面がすすでかなり汚れていたようです。お手持ちの資料を参考に汚し塗装に

もチャレンジしてみてください。細部の塗装は説明図中に示しました。

PAINTING THE FOCKE-WULF FW190A-3

The Focke-Wulf FW190A-3 was painted in the three colors of gray, gray/green and dark green at the factory. The wings had the standard splinter pattern, and the fuselage sides were sometimes mottled with a lighter or darker gray. Refer to the box artwork for specific colors and patterns. Detail painting is called out during construction and should be done at that time.

BEMALUNG DER FOCKE-WULF FW190 A-3

Die FOCKE-WULF FW190 A-3 wurde im Werk in den drei Farben Grau, Graugrün und Dunkelgrün gespritzt. Die Flügel wiesen ein typi-

sches Splittermuster auf, und die Rumpfsseiten waren manchmal mit einem helleren oder dunkleren Grau gesprenkelt. Einzelheiten zu Farbgebung und Mustern können Sie der Packung entnehmen. Die Bauanleitung gibt an, wann Detailbemalungen während des Zusammenbaus durchgeführt werden sollten.

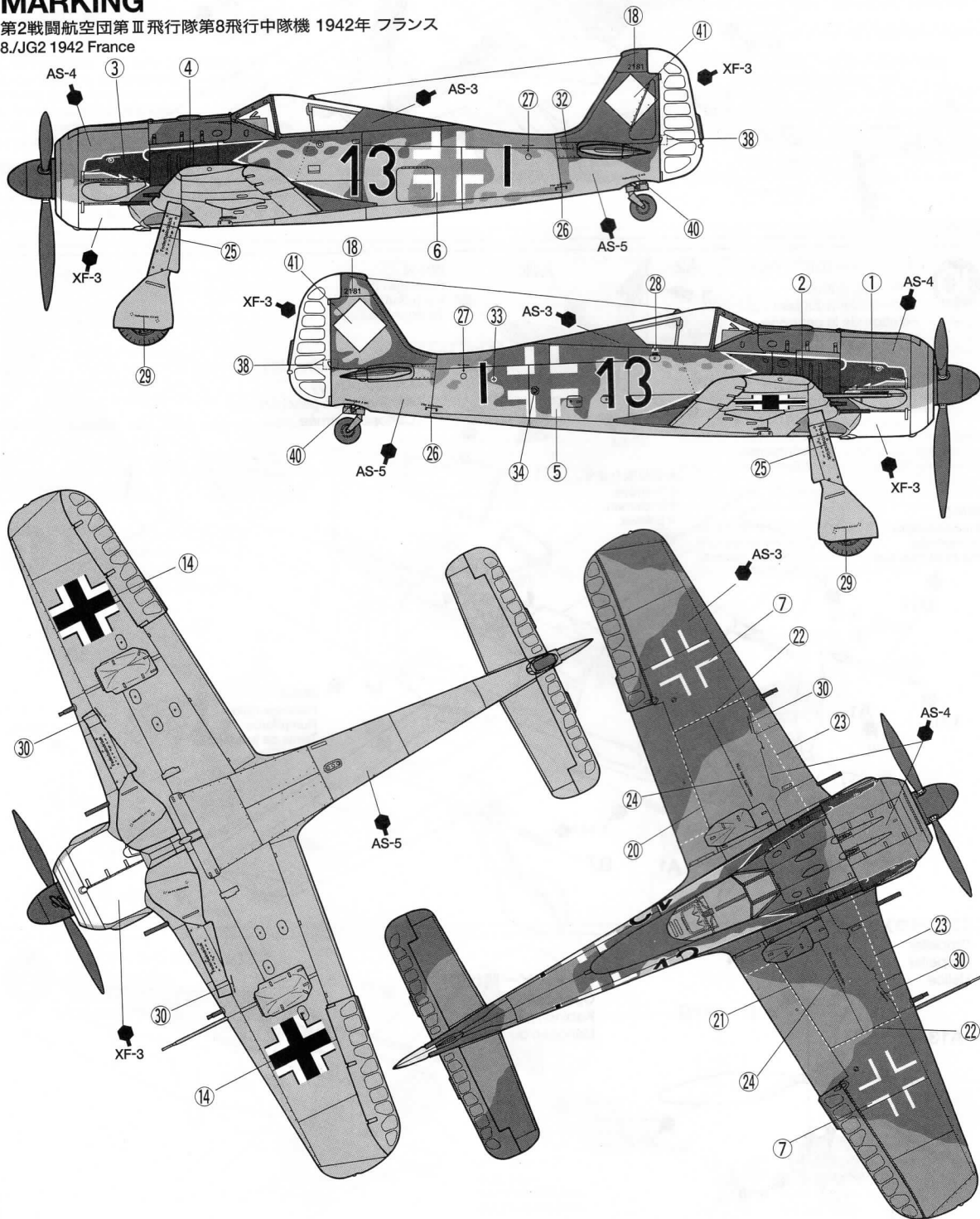
DECORATION DU FOCKE-WULF FW190 A-3

Le Focke-Wulf 190 A-3 recevait un camouflage trois tons gris, gris vert et vert foncé appliqué en usine. Le camouflage d'extrados était à limitation franche tandis que les flancs du fuselage étaient parfois mouchetés de gris plus clair ou plus foncé. Se référer à la boîte pour les couleurs et le schéma de camouflage. La peinture des détails est à réaliser lors du montage de votre modèle.

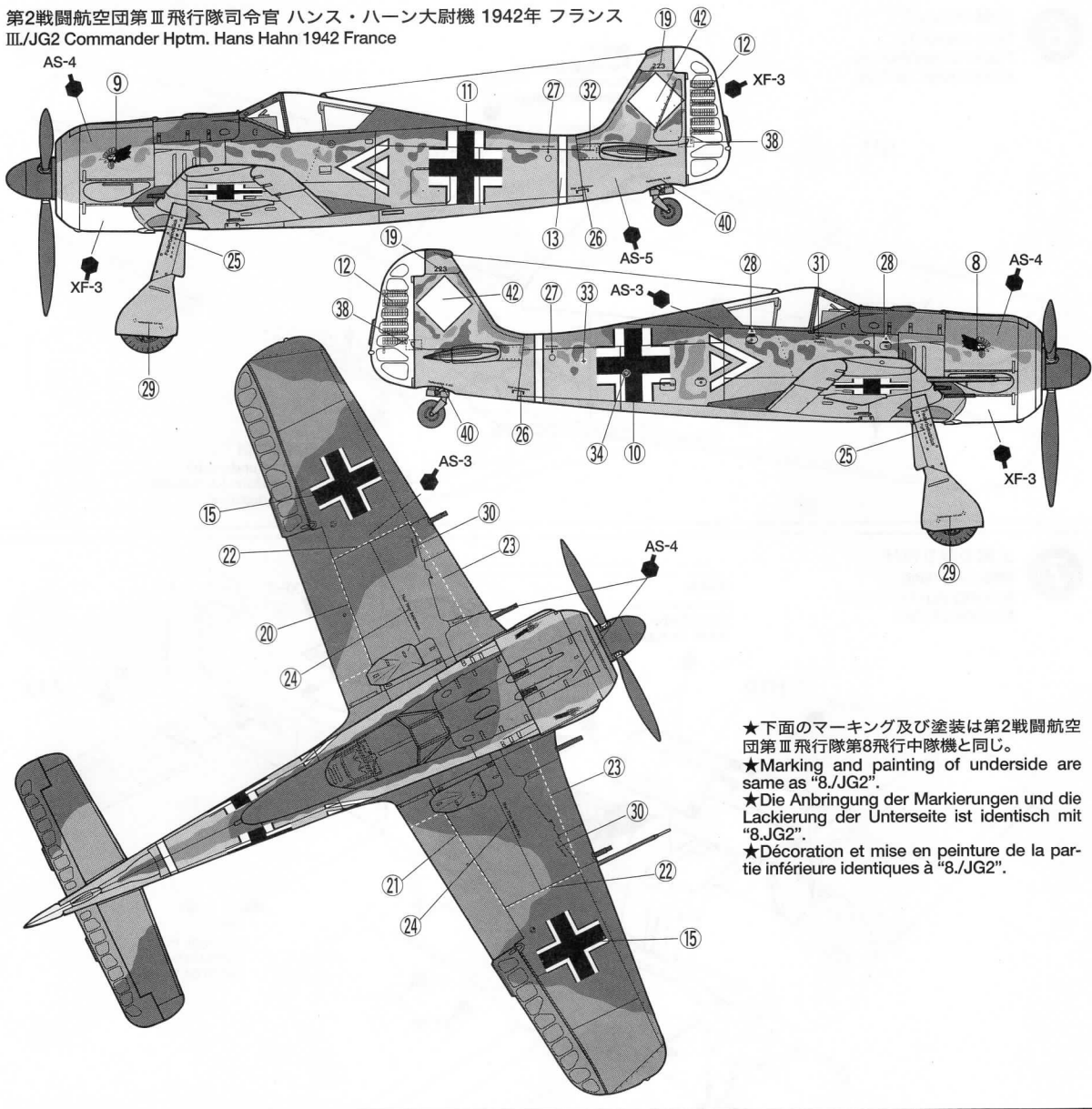
MARKING

第2戦闘航空団第Ⅲ飛行隊第8飛行中隊機 1942年 フランス

8./JG2 1942 France

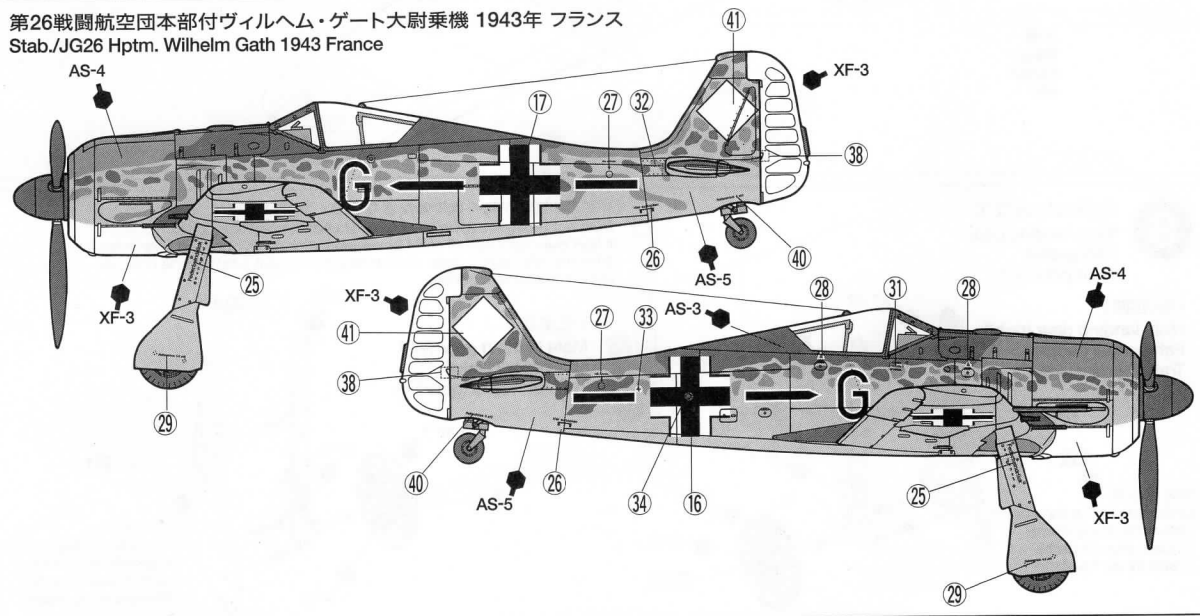


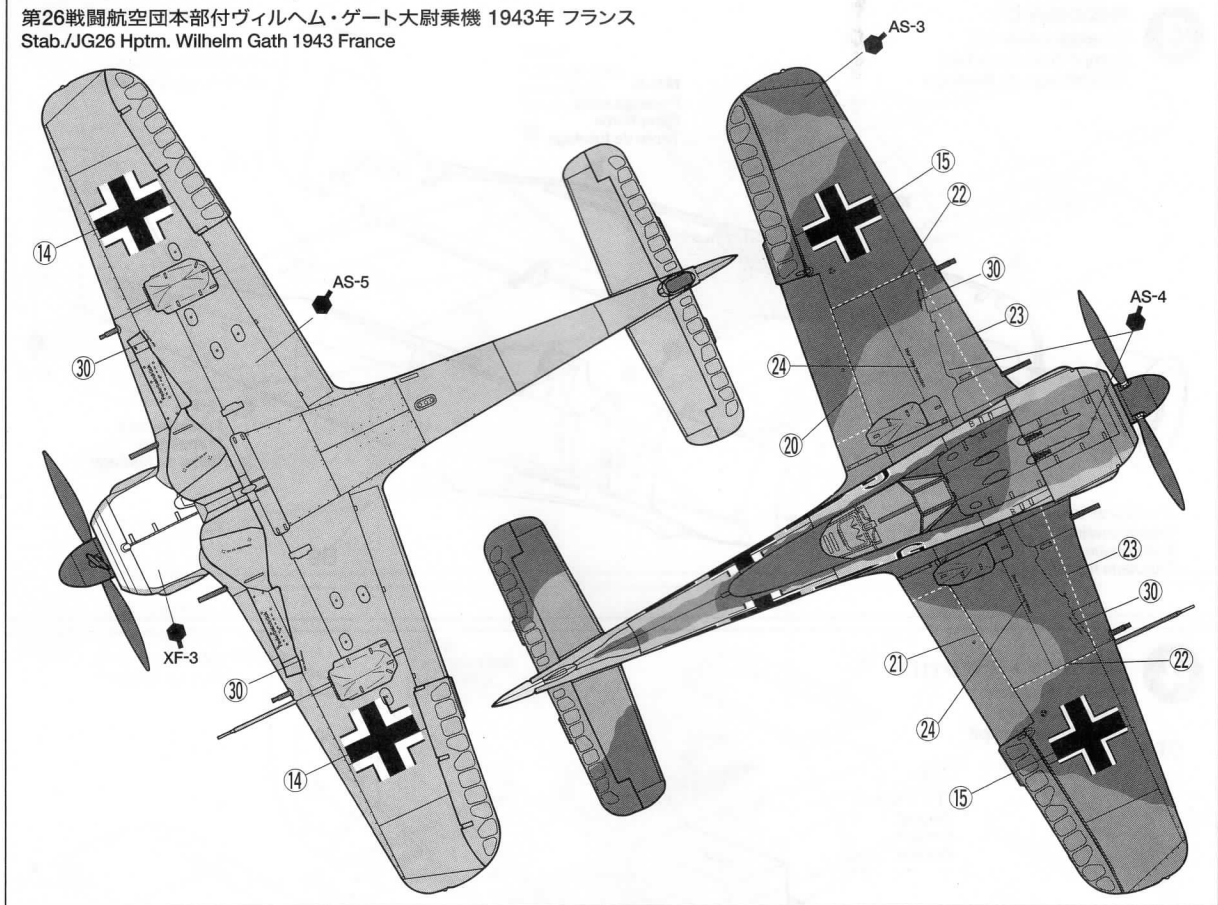
第2戦闘航空団第Ⅲ飛行隊司令官 ハンス・ハーン大尉機 1942年 フランス
 III./JG2 Commander Hptm. Hans Hahn 1942 France



★下のマーキング及び塗装は第2戦闘航空団第Ⅲ飛行隊第8飛行中隊機と同じ。
 ★Marking and painting of underside are same as "8./JG2".
 ★Die Anbringung der Markierungen und die Lackierung der Unterseite ist identisch mit "8./JG2".
 ★Décoration et mise en peinture de la partie inférieure identiques à "8./JG2".

第26戦闘航空団本部付ヴィルヘルム・ゲート大尉乗機 1943年 フランス
 Stab./JG26 Hptm. Wilhelm Gath 1943 France





APPLYING DECALS

《スライドマークの貼り方》

- ① 貼りたいマークをハサミで切りぬきます。
- ② マークをぬるま湯に10秒ほどひたしてからタオル等の布の上におきます。
- ③ 台紙の端を手で持ち、貼るところにマークをスライドさせてモデルに移してください。
- ④ 指に少し水をつけてマークをぬらしながら、正しい位置にずらしします。
- ⑤ やわらかい布でマークの内側の気泡をおし出しながら、おしつけるようにして水分をとります。

DECAL APPLICATION

1. Cut off decal from sheet.

2. Dip the decal in tepid water for about 10 sec. and place on a clean cloth.
3. Hold the backing sheet edge and slide decal onto the model.
4. Move decal into position by wetting decal with finger.
5. Press decal gently down with a soft cloth until excess water and air bubbles are gone.

ANBRINGUNG DES ABZIEHBILDES

1. Abziehbild vom Blatt ausschneiden.
2. Das Abziehbild ungefähr 10 Sek. in lauwarmes Wasser tauchen, dann auf sauberen Stoff legen.
3. Die Kante der Unterlage halten und das Abziehbild auf das Modell schieben.
4. Das Abziehbild an die richtige Stelle schieben und dabei mit dem Finger das Abziehbild naßmachen.

5. Das abziehbild mit weichem Stoff ganz andrücken, bis kein überflüssiges Wasser und keine Luftblasen mehr vorhanden sind.

APPLICATION DES DECALCOMANIES

1. Découpez la décalcomanie de sa feuille.
2. Plongez la décalcomanie dans de l'eau tiède pendant 10 secondes environ et posez sur un linge propre.
3. Retenez la feuille de protection par le côté et glissez la décalcomanie sur le modèle réduit.
4. Placez la décalcomanie à l'endroit voulu en mouillant avec un de vos doigts.
5. Pressez doucement la décalcomanie avec un tissu doux jusqu'à ce que l'eau en excès et les bulles aient disparu.

AFTER MARKET SERVICE CARD

When purchasing Tamiya replacement parts, please take or send this form to your local Tamiya dealer so that the parts required can be correctly identified and supplied. Please note that specifications, availability and price are subject to change without notice.

Parts code

0606178.....A & B Parts
 0006335.....C Parts
 0606179.....D Parts
 9406058.....2x3mm Poly Cap (2 pcs.)
 1406172.....Decal
 1056245.....Instructions
 ITEM 60766

《郵便振替のご利用法》

郵便局の払込用紙の通信欄にこのカードを参考にITEM番号、スケール、製品名、部品名、数量を必ずご記入ください。振込人住所欄には電話番号もお書きいただき、口座番号・00810-9-1118、加入者名・田宮模型でお振込ください。この時かかる振り込み手数料はお客様負担となります。

《タミヤカード》

タミヤカードを利用されますと部品の入手が早く簡単です。詳しくは、当社カスタマーサービスにお問合わせください。

FOCKE-WULF Fw190A3

ウォードコレクションNO.66
 フォッケウルフFw190 A-3

部品をなくしたり、こわした方は、下のステッカーが貼られたカスタマーサービス取次店でご注文いただけます。当社カスタマーサービスに直接ご注文する場合は、このカードの必要部品を○でかみ代金を現金書留または、定額小為替(100円以下は切手可)と一緒に申し込みください。なお、ご注文にはタミヤカードや郵便振替もご利用いただけます。

《お問い合わせ電話番号》

静岡 054-283-0003

東京 03-3899-3765 (静岡へ自動転送)

営業時間：平日▶8:00~20:00 土、日、祝日▶8:00~17:00

A,Bパーツ.....640円 0606178
 Cパーツ(透明).....280円 0006335
 Dパーツ.....360円 0606179
 ポリキャップ.....100円 9406058
 マーク.....210円 1406172



タミヤカスタマーサービス取次店

パーツの
 お取り寄せに
 大変便利な
 お店です。

《電話でのご注文もご利用いただけます。》
 パーツ代金に加え、代引き手数料(315円)をご負担いただければ、代金着払で電話でのご注文も承ります。

For Japanese use only!

ITEM 60766

住所

電話 () -

氏名

★左記の価格は予告なく変更となる場合があります。

0901

TAMIYA
 株式会社 タミヤ
 静岡市恵田原3-7 〒422-8610