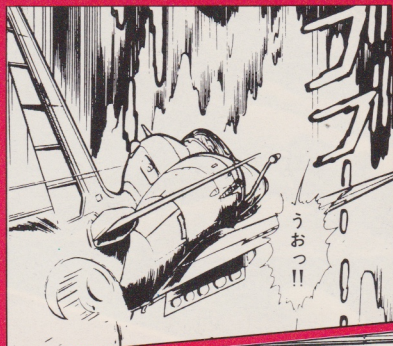


# エリア88

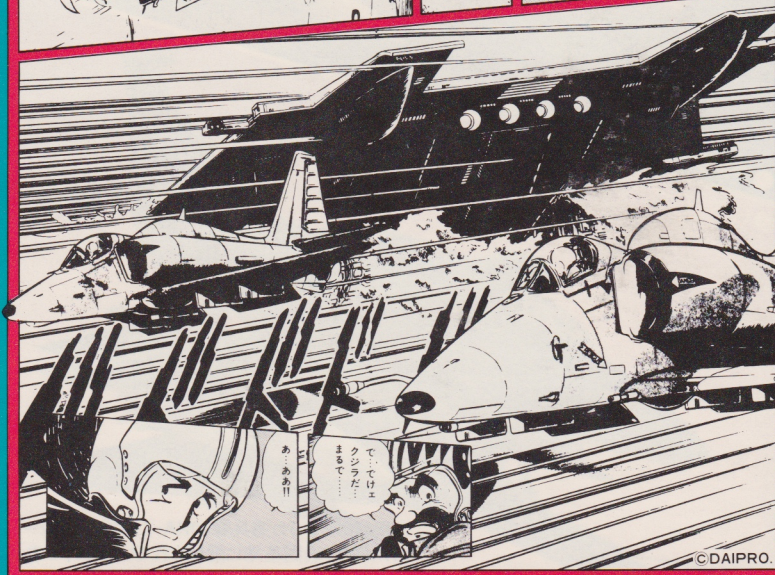
## 新谷かおるの世界 SCRAMBLE AREA-88



うおっ!!



攻撃続行!!  
ウイスキー・  
スリーフとびや  
3・4突撃!!



あゝあゝ!!



て、て、て、  
クワだ……  
まるで……

© DAIPRO.

### MCDONNELL DOUGLAS A-4M SKYHAWK-II ROYAL ASLAN AIR FORCE FIGHTER.

位置を発見された地上空母は空中戦のデータ収集のために巨体を現わした。エリア88の執拗な攻撃が開始された。降りそそぐミサイル、襲いくる無線誘導の無人機、そして何よりも巨大なその姿に熱くなった腕ききたちが砂漠という大海原に散っていく。だが、スピードも落さず突撃してくる型破りなキャンベルのスカイホークを撃つには、空母のコンピュータはデータ不足だ。

#### A MESSAGE FOR YOU.

私のエリア88の世界が、ここに3次元で再現されました。あなたも“88”の戦士たちのようにオリジナルカラー、オリジナルエンブレムを施してみませんか。完成と同時にあなたもエリア“88”のパイロットです。





MCDONNELL DOUGLAS  
**A-4M SKYHAWK II**

全幅8.38 m 全長12.29 m 全高4.57 m エンジン・  
 J52-P-408 最大速度マッハ0.94 航続距離3300km  
 武装20mmMk.12機関砲×2 兵装パイロン5基



- アスラン空軍・キャンベル専用機
- U.S. マリーンVMA-214ブラックシープ所属機



この機体はアメリカ海兵隊VMA-214ブラックシープの所属で、岩国基地に配備されていたものです。

《A-4MスカイホークII》  
 エリア88・キット完成図



1/24  
 フィギュア



■ レベルカラー ■

エリア88キットに  
 ご使用下さい。

全84色  
 18ml入  
 各色  
 ¥100



**TAKARA**



# エアア88

McDONNELL DOUGLAS  
A-4M SKYHAWK II

TAKARA

1/100 SCALE MODEL KIT

マクダネルダグラス

## A-4Mスカイホーク

組立説明図

### 組み立ての注意

- 組み立てる前に一度説明書をよく読んでから組み立てます。
- ナイフ、ニッパー、ヤスリなどの工具を用意しましょう。
- 図中の→は接着する案内です。
- 図中の……▶は接着しない案内です。
- ○番号はレベルカラー、■番号はデカールの番号です。



### 〈A-4Mスカイホーク〉

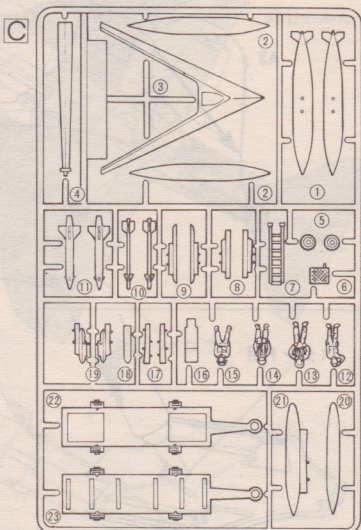
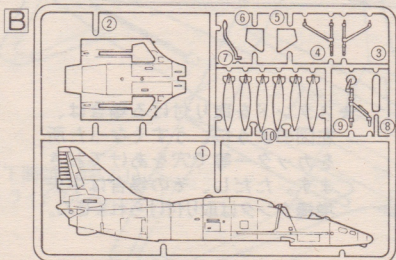
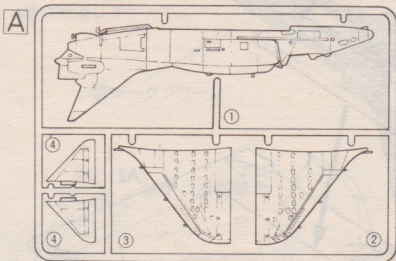
小型軽量ながら強力な兵器搭載能力を備え、空中受油システムにより、航続力も大きいという万能的な艦上攻撃機がA-4スカイホーク。操縦性にも優れ、ブルーエンジェルの機体にも選ばれています。海兵隊で使用されているM型は、さらに動力性能、武器搭載能力が大幅に向上しています。

### ● 部品 図



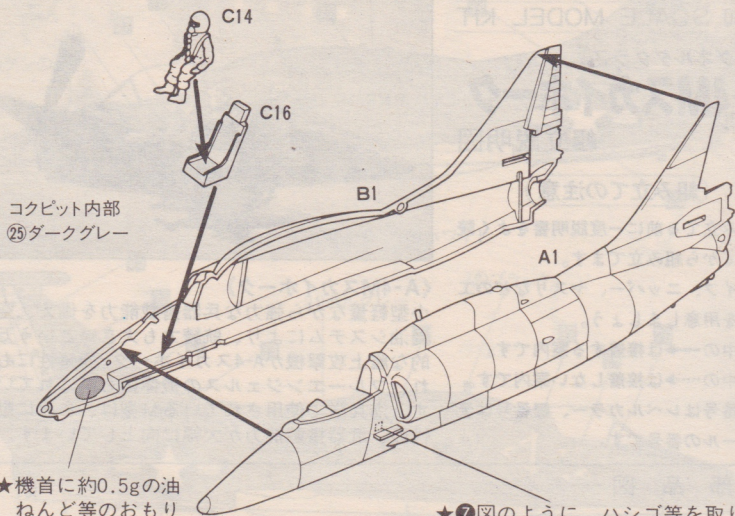
1/24フィギュア キャンベル

キャノピー



# 1 胴体の組み立て

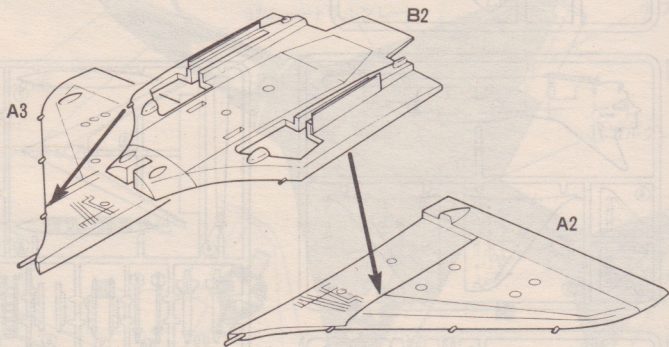
シート②⑤ダークグレー  
ヘッドレスト③③つや消しブラック



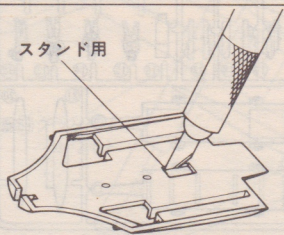
★機首に約0.5gの油  
ねんど等のおもり  
を入れます。  
(1円硬貨が1gです。)

★⑦図のように、ハシゴ等を取り  
付ける場合は、穴をあけておき  
ます。

# 2 主翼の組み立て



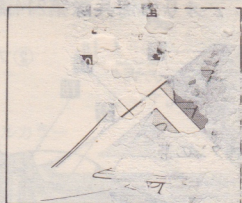
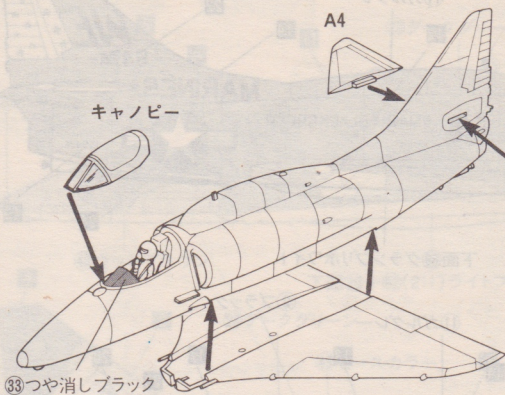
スタンド用



★スタンドを取り付ける場合は、  
左図のように、うすくなった所  
をカッター等で穴をあけておき  
ます。ただし、その場合は中央  
増槽タンクは取り付けられません。



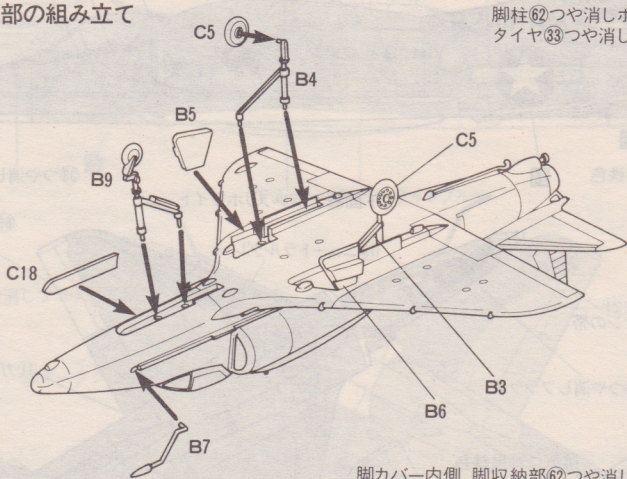
### 3 翼の取り付け



★海兵隊機  
 機首の  
 翼の  
 接着

33つや消しブラック

### 4 脚部の組み立て



脚柱62つや消しホワイト  
 タイヤ33つや消しブラック

脚カバー内側、脚収納部62つや消しホワイト

### 5 武装の組み立て

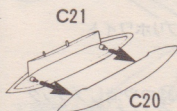
中央増槽タンク

増槽タンク×2

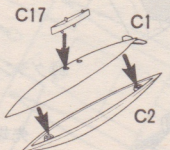
ミサイル×2

サイドワインダー×2

爆弾×2



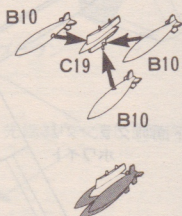
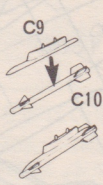
62つや消しホワイト



62つや消しホワイト



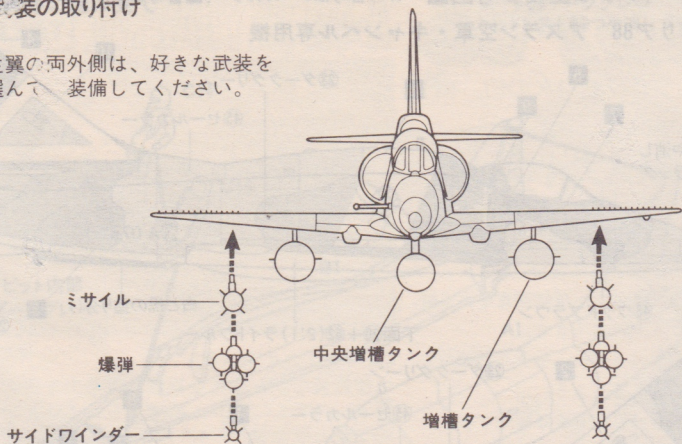
62つや消しホワイト



33つや消しブラック

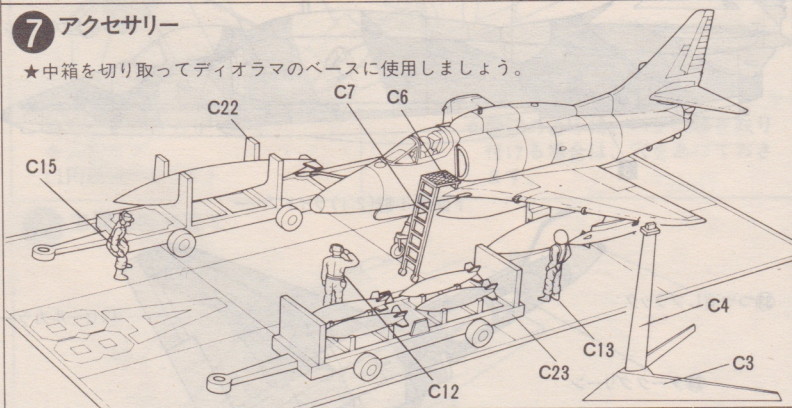
## 6 武装の取り付け

- 主翼の両外側は、好きな武装を選んで 装備してください。



## 7 アクセサリー

- ★中箱を切り取ってディオラマのベースに使用しましょう。



### おうちの方へ

- 塗装や接着剤には有機溶剤が含まれており長時間吸うと健康を害することもあるので故意に吸わないで下さい。
- 塗料や接着剤を使う時及び使ったあとはしばらくの間窓を開けて、換気をよくして下さい。
- 火気近くや火を使った使用を併用することは、おやめ下さい。
- 接着剤は接着以外には使用しないで下さい。
- 幼児の手のとどかないところに保存して、いたずらをしないように注意して下さい。
- 残った塗料・接着剤はふたをして直射日光をさけて保存して下さい。
- 小さいお子様にはシンナーを使わない、より安全なタカラの水溶性カラー・スプレーをおすすめ下さい。

### お買い上げのお客さまへ

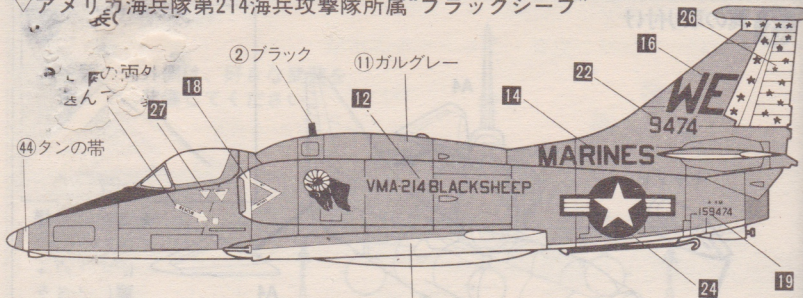
この度は当社商品をお買い上げ頂きまして、誠にありがとうございます。品質管理には十分注意しておりますが、万一お気付きの点がございましたら、「お客さまサービスセンター」までご連絡くださいますようお願い申し上げます。

〒125 東京都葛飾区青戸4-19-16  
株式会社 **タカラ**  
「お客さまサービスセンター」  
TEL 03(602)3030(直通)

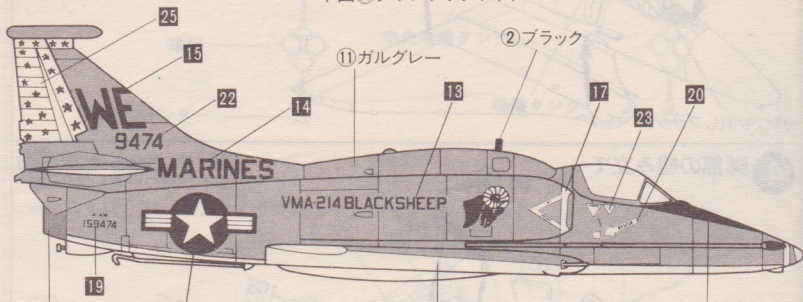




▽アメリカ海兵隊第214海兵攻撃隊所属“ブラックシープ”



下面69グランプリホワイト



下面69グランプリホワイト

