

# Mitsubishi A6M3 ZERO FIGHTER TYPE 32 '204th Flying Group'

**09828 1:48 三菱 A6M3 零式艦上戦闘機 32型 “第204航空隊”**

戦争初期を勝利で飾った零戦は、1000馬力に満たないエンジンでできる限りの飛行性能を実現した素晴らしい戦闘機でした。優秀な機体だからこそ、メーカーも軍もさらに良いものを求めるようになり、太平洋戦争開戦の1年も前の昭和16年初めにエンジン換装を含めたA6M3型の開発が開始されました。開発の主眼はメーカー側はエンジン換装による高空性能の向上を、用兵側は主翼折り畳み装置の廃止によるロール(横転)率、速度性能の向上、および生産性、整備性の向上等に置かれました。エンジンは1段2速過給器付の性能向上型米21型が用意され、プロペラも増えた馬力を吸収するために直径が15cm大きくなったハミルトン恒速式プロペラが装備されました。エンジンの性能が向上した反面重量が増大した為取り付け部分および胴体が大幅な変更を受けた結果、零戦21型に比べ胴体が短縮されました。また、カウリングも空力的洗練の向上の為再設計され、気化器取り入れ口が下から上に移動しました。翼端は角形に整形され合計1m短縮されました。主翼固定武装の20mm機銃も弾数の増えた99式1号固定銃2型改に換えられました。こうして改修された

A6M3は、昭和16年7月14日に初飛行し、数々のテストの結果、零式2号艦上戦闘機32型として海軍に採用され、ソロモン、南西太平洋に配備され活躍しました。このような改修を受け、速度・ロール率等の向上した反面、水平面での運動性と零戦の特徴である航続性能が大幅に低下しました。就役当初はそれほど問題にならなかったものの、ラバウルからガダルカナルへの長距離侵攻が始まると航続距離の無さがクローズアップされるようになりました。そこで主翼の幅を12mに戻し外翼内に燃料タンクを増設した航続性能向上型が作られ、零式2号艦上戦闘機22型として昭和18年1月29日に採用されました。22型は32型に比べ航続距離が延び、32型がこの後、新型機でありながら訓練部隊に回されたのに対し22型はソロモン方面の航空戦の主役として活躍しました。また主翼内の武装を長銃身の99式2号固定銃3型に換えた22型甲も作られました。

《データ》乗員:1名、全長:9.06m、全幅:11.0m、全高:3.57m、最大速度:544km/h (6000m)、エンジン:「栄」21型(離昇出力1,130hp)、武装:7.7mm機銃×2、20mm機銃×2

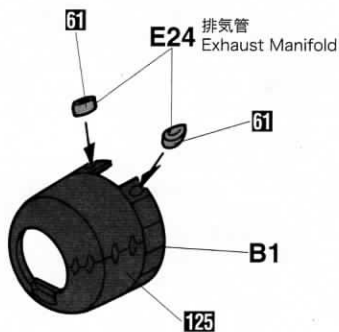
In an effort to improve the Zero Fighter's performance, Mitsubishi installed a 1,113hp Sakae 21 engine with a two speed supercharger and larger Hamilton Standard propeller and designed it the A6M3. A more rounded and slightly larger cowling was installed, with the carburetor intake at the top. To increase maneuverability and help compensate for the added weight of the engine, the folding wing tips were removed and fired over. This version is known as the Type 32 A6M3. The new engine used very little more fuel at cruise, but considerably more during combat power settings than the Sakae 12 engine. The clipped wing increased speed only slightly and the climb rate was reduced somewhat, along with its turning radius. Only 343 Type 32's were produced, and they saw service in the Solomon Island

campaign. In early 1942 it was decided to restore the wing tips and folding mechanics. Extra fuel tank was added to each wing and this version is known as the Type 22 A6M3. It preceded the earlier 32, but was held back because of type 32 production. The type 22 had the longest range of any Zero fighter produced, and was superior to the 32 in all respects. 560 Type 22 A6M3 Zero's were produced, and also served during the Solomon campaign.

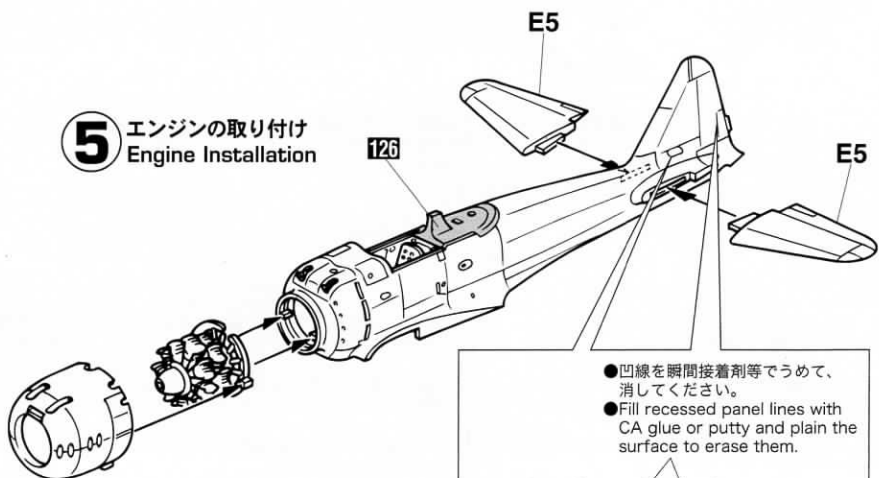
DATA Crew: 1; Wingspan: 11.0m; Length: 9.06m; Height: 3.57m; Speed: 544km/h @6,000m; Engine: Sakae 21; Horsepower: 1,130hp; Weapons: 7.7mm machine gun X 2 and 20mm cannon X 2



**4** 排気管の取り付け  
Exhaust Manifold Installation

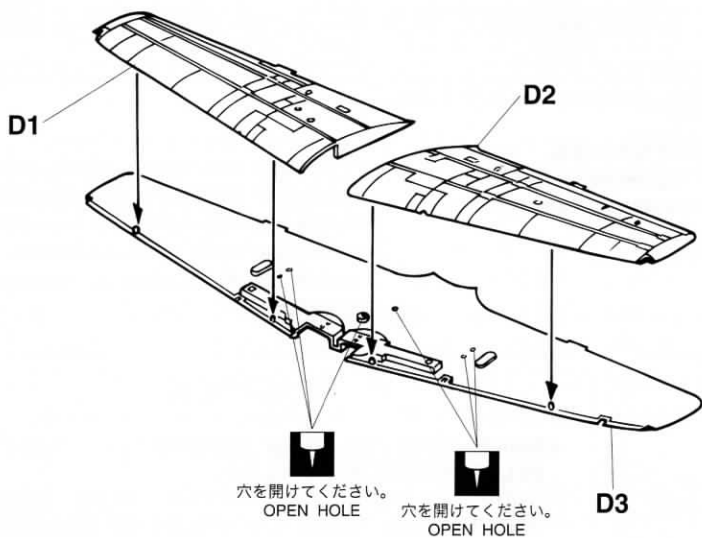


**5** エンジンの取り付け  
Engine Installation

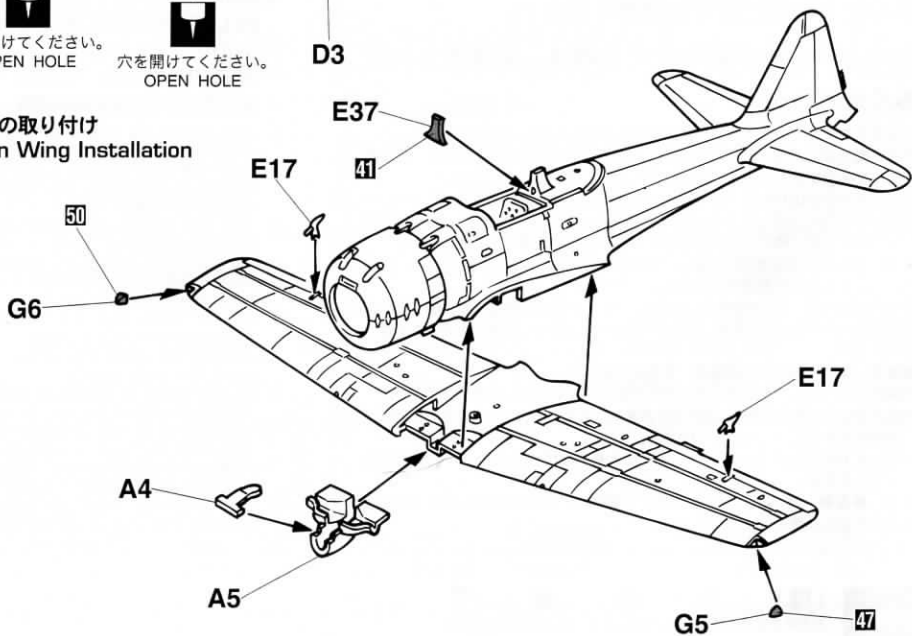


- 凹線を瞬間接着剤等でうめて、消してください。
- Fill recessed panel lines with CA glue or putty and plain the surface to erase them.

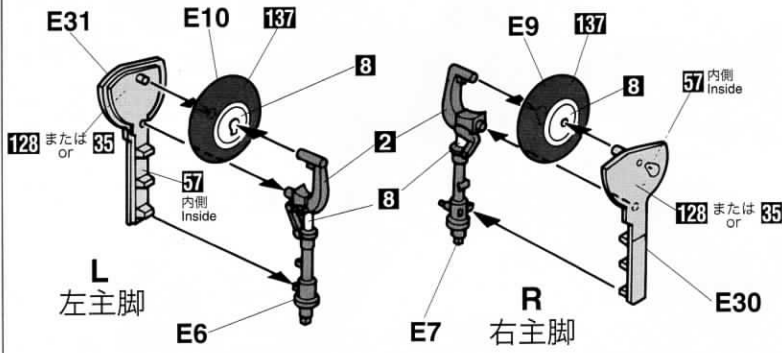
**6** 主翼の組み立て  
Main Wing Assembly



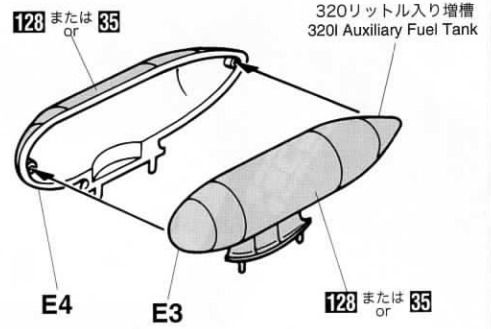
**7** 主翼の取り付け  
Main Wing Installation



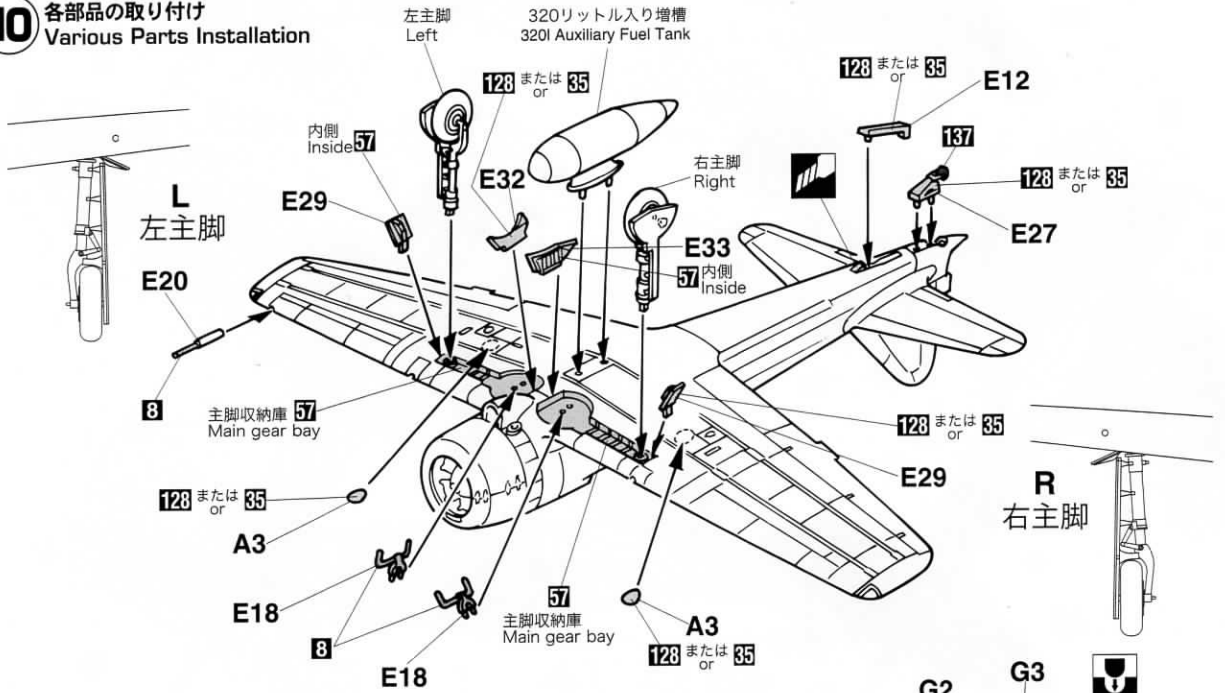
## 8 主脚の組み立て Main Gear Assembly



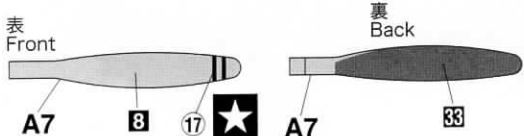
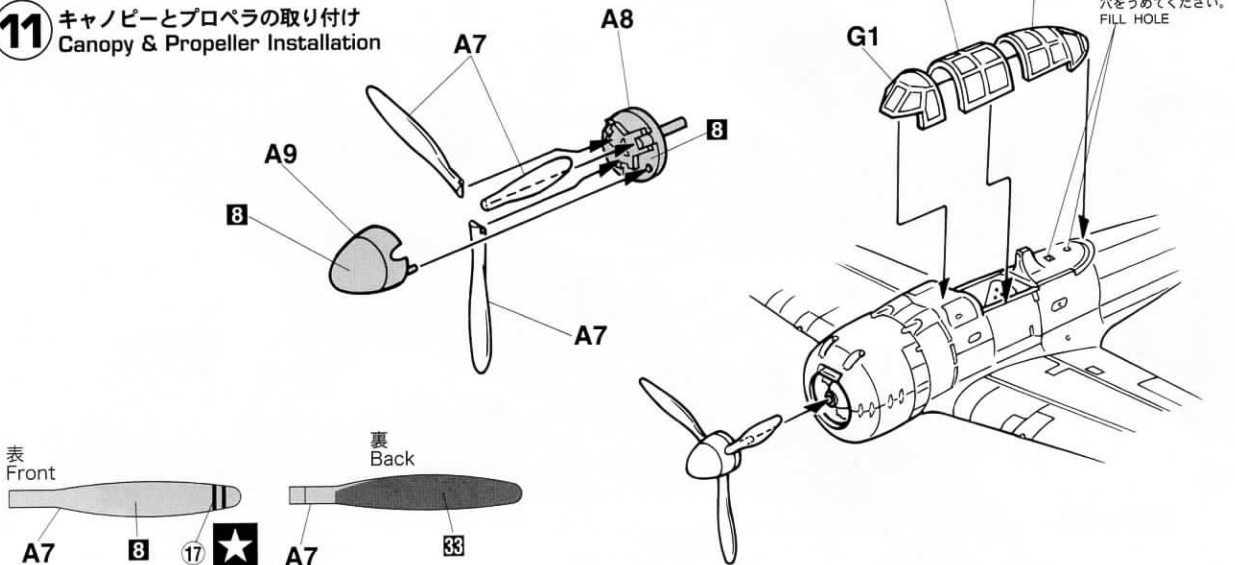
## 9 増槽タンクの組み立て Auxiliary Fuel Tank Assembly



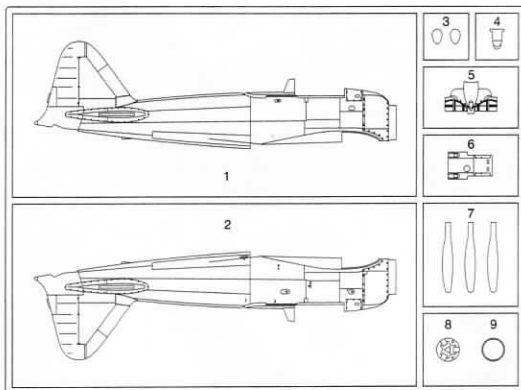
## 10 各部品の取り付け Various Parts Installation



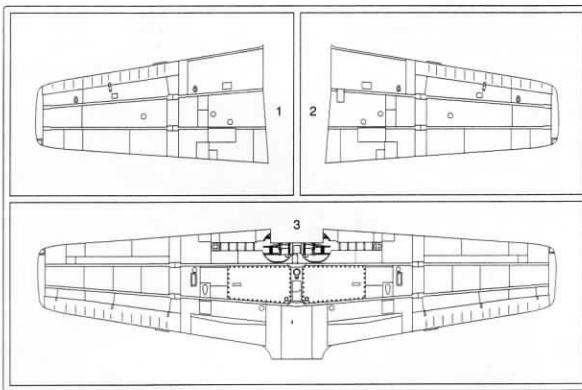
## 11 キャノピーとプロペラの取り付け Canopy & Propeller Installation



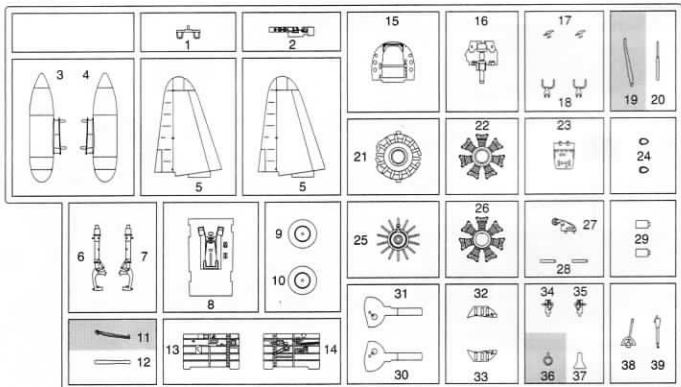
《A》



《D》

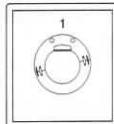


《E》

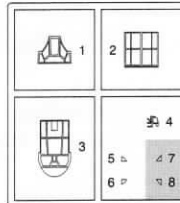


この部品は使用しません。  
Parts not for use.  
Teile werden nicht verwendet.  
Pièces à ne pas utiliser.  
Parti non per uso.  
Partes para no usar.  
不需要使用的部件

《B》



《G》



- 部品請求をなさる方は、あなたの氏名、住所、郵便番号、電話番号を1字づつはっきり書いて、下のカードと共に申し込みたいください。
- ※ ハセガワはご本人の同意がある場合を除き、個人情報第3者に開示することはありません。
- 「部品請求カード」1枚につき1キット分のパーツの請求を受けることができます。
- 下記の価格は予告なく変更する場合がありますのでご了承ください。

09828 I:48 三菱 AGM3 零式艦上戦闘機 32型 “第204航空隊”

部品を紛失したり、破損された方は、このカードの必要部品を○でかきこみ代金を現金書留または郵便小為替で当社サービス係までお申込ください。

A 部品.....700円 E 部品.....800円  
B 部品.....600円 G 部品.....500円  
D 部品.....700円 デカール.....800円

0810

ART No. 09828

2	H2	ブラック(黒)	BLACK
8	H8	シルバー(銀)	SILVER
28	H18	黒鉄色	STEEL
83	H12	つや消しブラック	FLAT BLACK
85	H61	明灰白色(三菱系)	IJN GRAY(MITSUBISHI)
41	H47	レッドブラウン	RED BROWN HI)
43	H37	ウッドブラウン	WOOD BROWN
47	H90	クリアーレッド	CLEAR RED
50	H93	クリアーブルー	CLEAR BLUE
57	H63	青竹色	METALLIC BLUE GREEN
58	H24	黄橙色	ORANGE YELLOW
61	H76	焼鉄色	BURNT IRON
124		暗緑色(三菱系)	DARK GREEN (MITSUBISHI)
125		カウリング色	COWLING COLOR
126		コックピット色(三菱系)	COCKPIT COLOR (MITSUBISHI)
128		灰緑色	GRAY GREEN
137	H77	タイヤブラック	TIRE BLACK

このキットには接着剤は入っていないので別にお求めください。

塗料指定の **1** は GSI クレオス・Mr. カラー、H**1** は水性ホビーカラーの番号です。

H**1** in painting indication is the number of GSI Creos Aqueous Hobby Color, while **1** is that of Mr. Color. Glue is not included in this kit.

H**1** bei Bemalungshinweisen ist die Nummer der Aqueous - Hobby - Color von GSI Creos, während **1** den Ton der Farbserie Mr. Color anzeigt. Im Bausatz ist kein Klebstoff enthalten.

Sur le guide de peinture, H**1** correspond au numéro de couleur GSI Creos AQUEOUS HOBBY COLOR, alors que **1** correspond à Mr. COLOR. La colle n'est pas fournie dans ce kit.

H**1** nella indicazione della pittura è il numero della GSI Creos del colore ad acqua per Hobby, mentre **1** è quello di Mr. Color. La colla non è inclusa nella scatola di montaggio.

H**1** en indicaciones de pintado. Este es el numero de GSI Creos Aqueous Hobby Color, mientras **1** es el de Mr. Color. El pegamento no esta incluido en el kit.

H**1** 這個着色指示是代表 GSI Creos 出品水性模型漆的編號，而**1**則代表 GSI Creos 出品的樹脂系模型漆的編號，這份套件並沒有包括膠水。

# Marking & Painting

マーキング及び塗装図

Markierungen und Bemalung

Decoration et Peinture

Marchio & Pittura

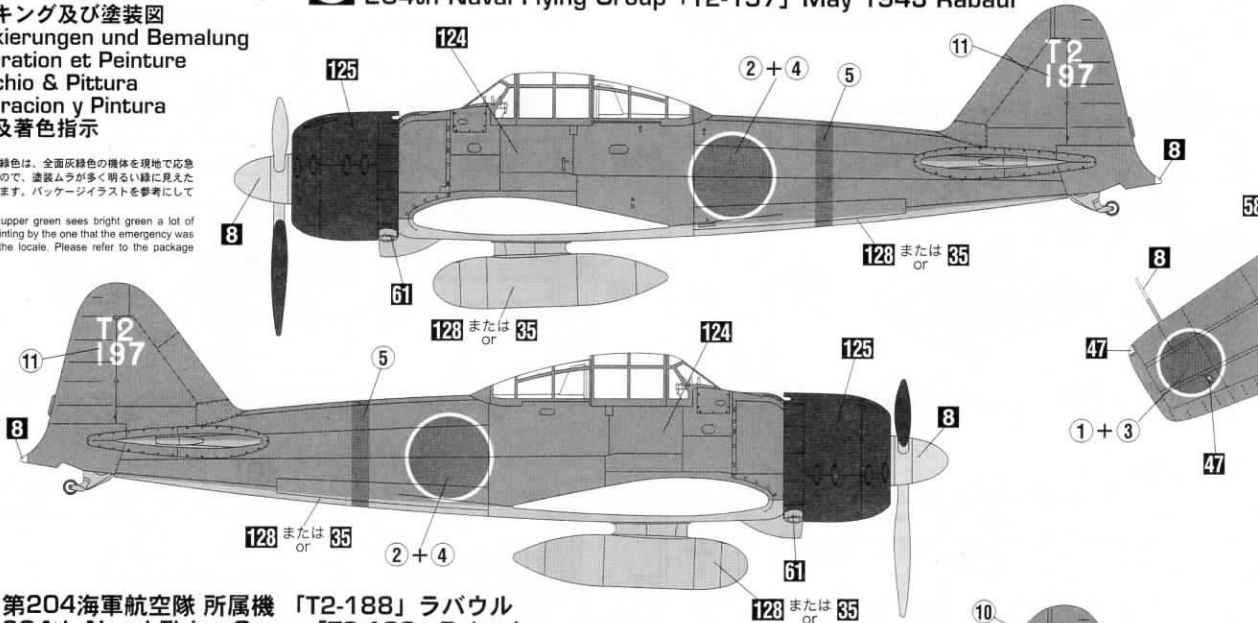
Decoracion y Pintura

標貼及着色指示

## 1 第204海軍航空隊 所属機 「T2-197」 ラバウル 1943年5月 204th Naval Flying Group 「T2-197」 May 1943 Rabaul

※機体上面緑色は、全面灰緑色の機体を現地で応急塗装したもので、塗装ムラが多く明るい緑に見えることもあります。パッケージイラストを参考にしてください。

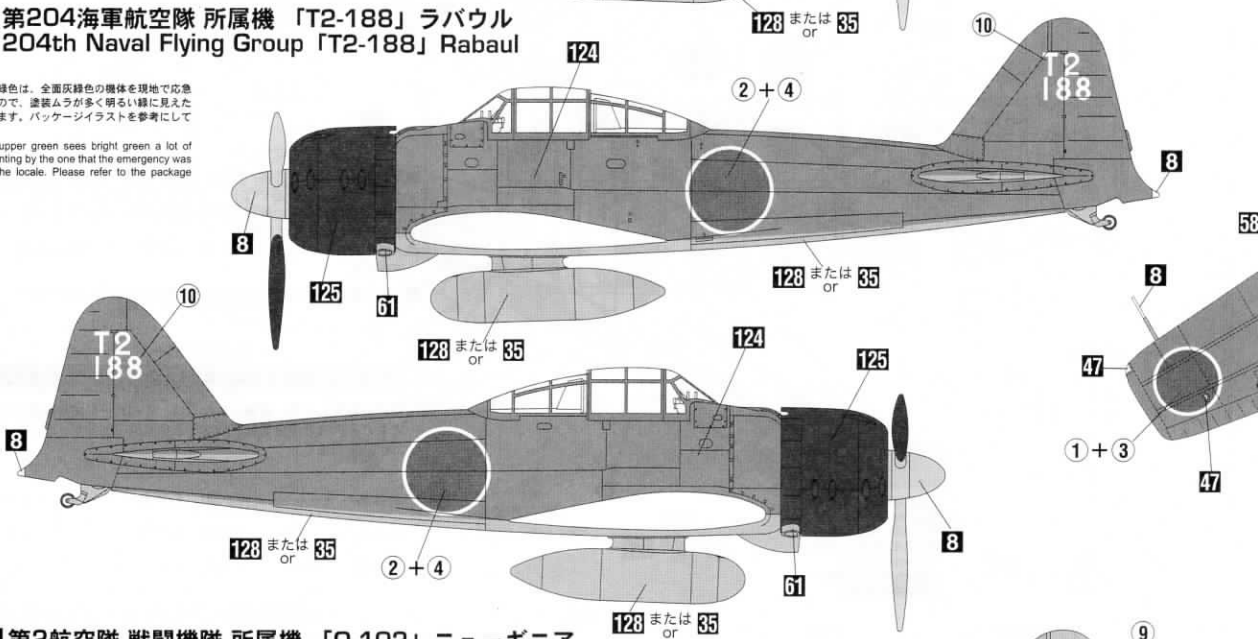
※Airframe upper green sees bright green a lot of irregular painting by the one that the emergency was painted in the locale. Please refer to the package illustration.



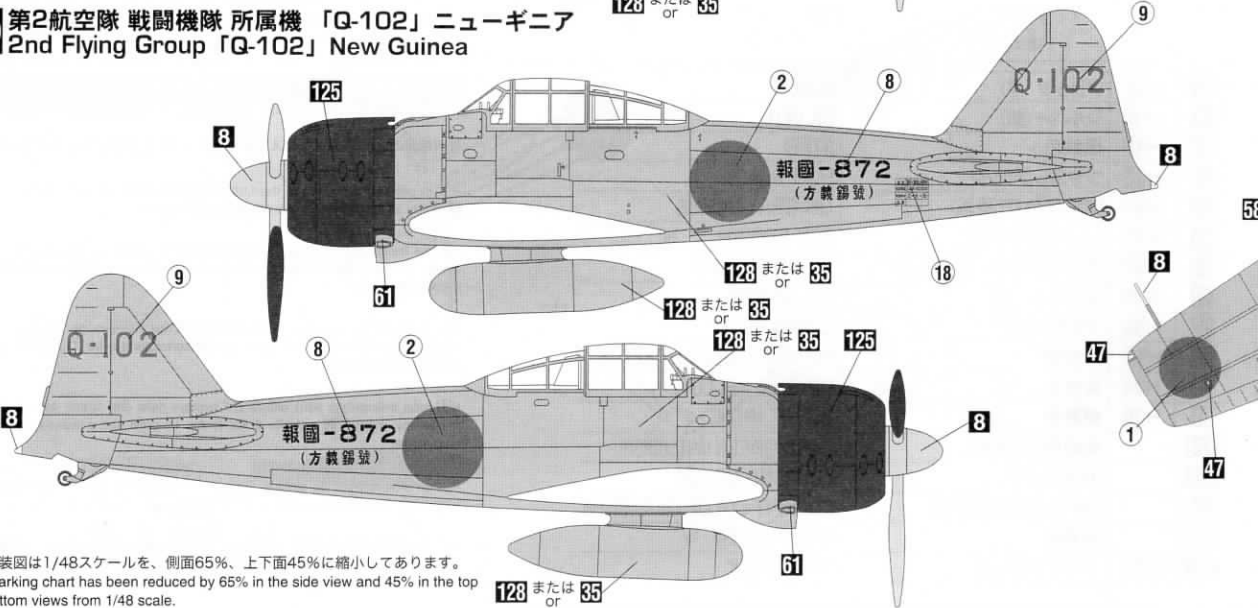
## 2 第204海軍航空隊 所属機 「T2-188」 ラバウル 204th Naval Flying Group 「T2-188」 Rabaul

※機体上面緑色は、全面灰緑色の機体を現地で応急塗装したもので、塗装ムラが多く明るい緑に見えることもあります。パッケージイラストを参考にしてください。

※Airframe upper green sees bright green a lot of irregular painting by the one that the emergency was painted in the locale. Please refer to the package illustration.



## 3 第2航空隊 戦闘機隊 所属機 「Q-102」 ニューギニア 2nd Flying Group 「Q-102」 New Guinea

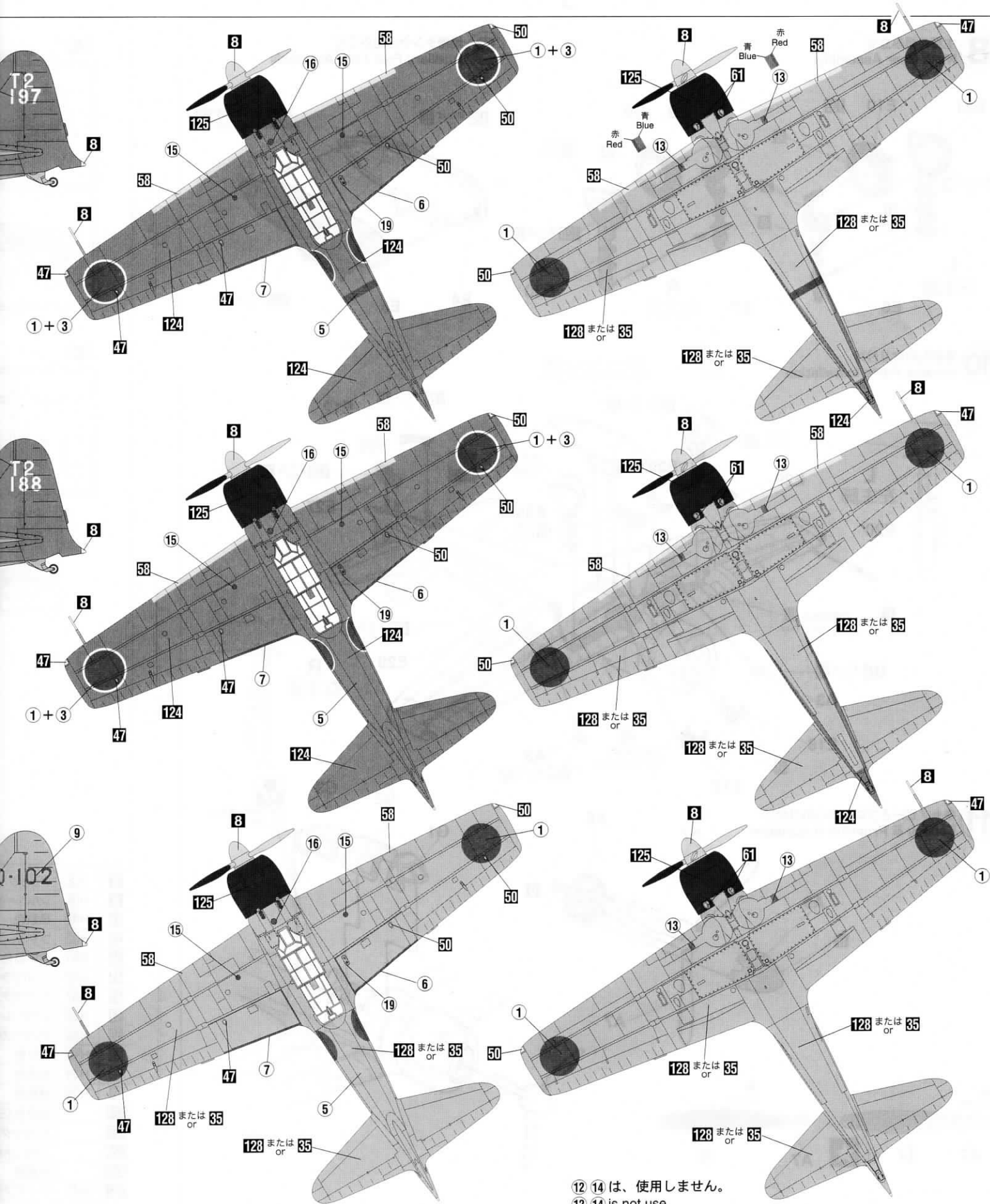


◆この塗装図は1/48スケールを、側面65%、上下面45%に縮小してあります。

◆This marking chart has been reduced by 65% in the side view and 45% in the top and bottom views from 1/48 scale.

128 または 35

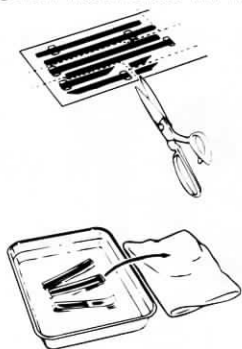




12 14 は、使用しません。  
 12 14 is not use.

## ■デカールのじょうずな貼り方 Correct Method for Applying Decals

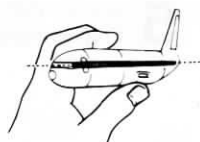
- デカールを貼るところのほこりや汚れを、ぬらした布できれいにふきとってください。
- Clean model surface with wet cloth.



- 貼りたいデカールを台紙ごとハサミで切りとり、1枚づつ水またはぬるま湯に台紙を下にして20秒くらい浮かべます。
- Cut each design out of decal sheet and dip them in warm water for 20 seconds.
- 水から出したらタオルの上のせ、指先でデカールが動くか確かめた後、貼るところにおいて静かに台紙をずらします。
- Check with finger tip if design is loose on base paper. If so, place it on proper position on model and slide off base paper leaving design on model.



- 指先に少し水をつけて正確な位置にデカールを動かした後で、やわらかく、よく水を吸う布でデカールを押さえて内側の水分や気泡を押し出します。
- Move design to exact position with wet finger tip, and push out excess water and air bubbles under decal with soft cotton cloth.



- デカールが完全に乾いたら少し水をつけた布で、デカールのまわりのノリをふきとります。
- When decals get dry, wipe off with wet cloth excess glue left around decals.

CAUTION: NOT SUITABLE FOR CHILDREN UNDER 3 YEARS. CONTAINS SMALL PARTS.

NICHT FÜR KINDER UNTER 36 MONATEN ENTHÄLT KLEINE TEILE.

ATTENTIE: NIET GESCHIKT VOOR KINDEREN TOT 4 JAAR. BEBAT KLEINE ONDERDELEN.

ATTENTION: CE PRODUIT NE CONVIENT PAS A UN ENFANT DE MOINS DE 36 MOIS, EN RAISON DES PIECES DE PETITE DIMENSION CONTENUES.

ATTENZIONE: PRODOTTO NON ADATTO AI BAMBINI DI ETA' INFERIORE AI 36 MESI. CONTIENE PICCOLE PARTI.

ATENCION: NO ES CONVENIENTE PARA NIÑOS MENORES DE 3 AÑOS. CONTIENE PIEZAS PEQUEÑAS.

ATENÇÃO: IMPRÓPRIO PARA CRIANÇAS COM MENOS DE 3 ANOS. CONTÉM PEÇAS PEQUENAS.

FORSIGTIG! IKKE EGNET TIL BØRN SOM ER MINDRE END 3 ÅR. INDEHOLDER SMÅ DELE.

ΠΡΟΣΟΧΗ : ΚΑΤΑΛΛΗΛΟ ΓΙΑ ΠΑΙΔΙΑ ΑΝΩ ΤΩΝ ΤΡΙΩΝ ΕΤΩΝ ΠΕΡΙΕΧΕΙ ΜΙΚΡΑ ΤΕΜΑΧΙΑ

### VOR DEM ZUSAMMENBAU ZU LESEN

Bitte lesen Sie die Anleitung vor dem Zusammenbauen sorgfältig durch. Verwenden Sie nur Kunststoffklebstoff und Kunststofflackfarben. Die geleerten Plastiküten sollten zermischen und weggeworfen werden, um zu verhindern, daß Kleinkinder beim Spielen darin erstickten. Handhaben Sie Klebstoff und Lackfarben niemals in der Nähe von offenen Flammen. Mit Klebemittel sparsam umgehen und während des zusammenbaus für ausreichende ventilation sorgen.

### LIRE CECI AVANT D'EFFECTUER LE MONTAGE

Etudier attentivement les instructions avant le montage. N'utiliser que dell'adhésif plastique et du vernis. Déchirer et jeter les sacs en plastiques vides pour éviter tout danger d'étouffement pour les enfants. Ne jamais utiliser d'adhésif ou du vernis près d'une flamme. Utiliser le ciment avec modération et bien ventiler la pièce pendant le montage.

### LEGGERE QUESTO PRIMA DEL MONTAGGIO

Studiare attentamente le istruzioni prima del montaggio. Usare solo adesivo e vernici per plastica. Strappare e gettare le buste di plastica vuote per evitare il pericolo di soffocamento per bambini piccoli. Non usare mai l'adesivo o la vernice vicino ad una fiamma. Utilize sufficiente adesivo y ventile bien la habitacion durante la construcción.

### ANTES DEL ENSAMBLAJE, LEA CUIDADAMENTE LO SIGUIENTE

Antes del ensamble, estudie cuidadosamente las instrucciones. Emplee solamente cemento plástico y pinturas. Rompa y tire las bolsas de plástico a fin de evitar que los niños pequeños puedan sofocarse jugando con ellas. No emplee nunca cemento ni pinturas cerca de llamas. Use l'adesivo moderatamente e ventilarle bene l'ambiente durante la construcción.

### ■組立之前務請先看清此說明。

- 請先看清說明圖，把握全體的順序之後才進入組件。
- 強力膠和塗料請使用塑膠專用的。商品的空袋為了不讓孩子帶在頭上，請撕掉。
- 強力膠塗料不可在火的附近使用。

### "WARNING" FUNCTIONAL SHARP POINTS

- "WARNUNG" SCHARFE ECKEN UND KANTEN
- "Avertissement" Points essentiels de fonctionnement
- "ATTENZIONE" PARTI MOLTO ACUMINATE
- "AVISO" PUNTOS AGUDOS EN FUNCIONAMIENTO



## 注意

- \* 組み立てる前に必ずお読みください。
- \* 12才以下の方が組み立てる時は、保護者もお読みください。

1. 組み立てモデルです。作る前に組み立て説明書をお読みください。
2. 部品を取り出した後のビニール袋は、小さな子供が頭から被ったり、飲み込んだりすると窒息するおそれがありますので、破り捨ててください。
3. 部品はきれいに切り取り、切り取った後のクズはゴミ箱に捨ててください。
4. 部品はやむなくとがっている所がありますので使用目的以外は、絶対に遊ばないでください。特に小さいお子様のいる家庭では注意してください。
5. 小さな部品がありますので、誤って飲み込まないようにしてください。特に小さいお子様のいる家庭では注意してください。
6. 部品の組立の際、ニッパー、ナイフ、ヤスリ等を不用意に取り扱くと、刃先等で怪我の恐れがあります。12才以下の方は、保護者の指導のもとに取り扱ってください。
7. 接着剤、塗料を使用する場合は、下記に注意してください。
  - \* 締め切った室内では使用しないでください。中毒の恐れがあります。
  - \* 火の近くでの使用は絶対に止めてください。引火の恐れがあります。接着剤、塗料は目や口に入れないでください。
  - \* 誤って目や口に入ったときは、すぐに大量の水で洗い流して、医師に相談してください。
8. 工具、接着剤、塗料、電池等を使用する場合は、その説明書の注意事項をよく読んで正しく使用してください。



## CAUTION

- \* MAKE SURE TO READ INSTRUCTIONS LISTED BELOW BEFORE ASSEMBLING.

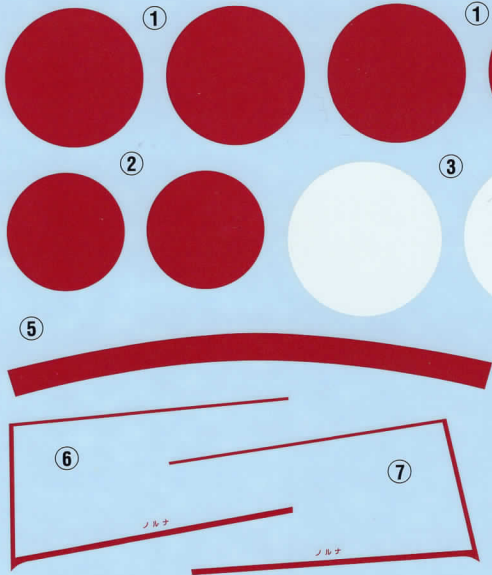
- \* ADULT SUPERVISOR SHOULD ALSO READ INSTRUCTIONS WHEN ASSEMBLED BY CHILDREN AGED 12 OR YOUNGER.

- 1 THIS BEING AN ASSEMBLY KIT. READ THE INSTRUCTIONS BEFORE ASSEMBLING.
- 2 TEAR UP AND THROW AWAY THE PLASTIC BAGS CONTAINING KIT PARTS AS CHILDREN MAY SUFFOCATE BY SWALLOWING OR WEARING OVER HEAD.
- 3 CUT THE PARTS OFF PROPERLY AND THROW THE WASTE PARTS INTO DUSTBOX AT ONCE.
- 4 DO NOT PLAY WITH THE PARTS FOR ANY OTHER PURPOSE AS SOME PARTS MAY BE TOO SHARP. MORE CAUTION AND CARE NEEDED FOR FAMILIES WITH INFANTS.
- 5 DO NOT SWALLOW ANY PARTS AND CUT-OFF CHIPS. KEEP AWAY FROM REACH OF CHILDREN.
- 6 WRONG OR CARELESS USAGE OF NIPPER, CUTTER, FILE ETC. MAY HURT THE ASSEMBLER.
- 7 BE CAUTIONS AS FOLLOWS WHEN USING ADHESIVES AND/OR PAINTS:
  - \* DO NOT USE IN CLOSED ROOM TO AVOID POISONING/TOXIC.
  - \* DO NOT USE NEAR FIRE TO AVOID FLAMMABILITY.
  - \* DO NOT PUT ANY ADHESIVES AND/OR PAINTS INTO MOUTH AND EYE IF MISTAKENLY PUT INTO, WASH OUT PROMPTLY WITH FULL WATER AND CONSULT A DOCTOR.
- 8 USE TOOLINGS, ADHESIVES, PAINTS, BATTERIES ETC. PROPERLY AFTER CAREFUL READING OF INSTRUCTIONS GIVEN IN EACH HANDLING MANUAL.



(株) ハセガワ  
静岡県焼津市八幡3-1-2 〒425-8711 TEL. (054) 628-8241  
HASEGAWA CORPORATION  
3-1-2 Yagusu. Yaizu. Shizuoka. 425-8711 Japan.





Q-102  
Q-102

T2 T2  
188 188  
T2 T2  
197 197

報國-872  
8 (方義錫號)  
報國-872  
(方義錫號)



09828 1/48 MITSUBISHI A6M3 ZERO FIGHTER TYEP 32 "204th Flying Group"  
三菱 A6M3 零式艦上戦闘機 32型 "第204航空隊"

