

STAR WARS™



1/72 scale Xウイング・ファイター レジスタンス仕様

RESISTANCE X-WING FIGHTER™

THE FORCE AWAKENS

過去、ヤヴィンの戦いなどで活躍した反乱同盟軍の主力戦闘機T-65 Xウイング・スターファイターは、火力とスピードのバランスがとれたスターファイターとして知られており、レジスタンス仕様の本機インコム・フレイテックT-70 Xウイング・ファイターも、そのT-65の性能や意匠を色濃く受け継いでいる。

単座のコックピットや4基のレーザー砲、プロトン魚雷システムなどは引き継がれた形となり、操縦の補佐をドロイドが行う点も踏襲しているが、X字型に広がる主翼は上下の翼がさながら1枚の翼であるかのように前後に連なる形で閉じる事で、飛行スピードを改善する構造となっている。

※下の画像は実写です。



※画像と商品とは、多少異なりますのでご了承ください。
※画像の完成品は、塗装してあります。※画像はイメージです。

BANDAI 2015 MADE IN JAPAN

Disney

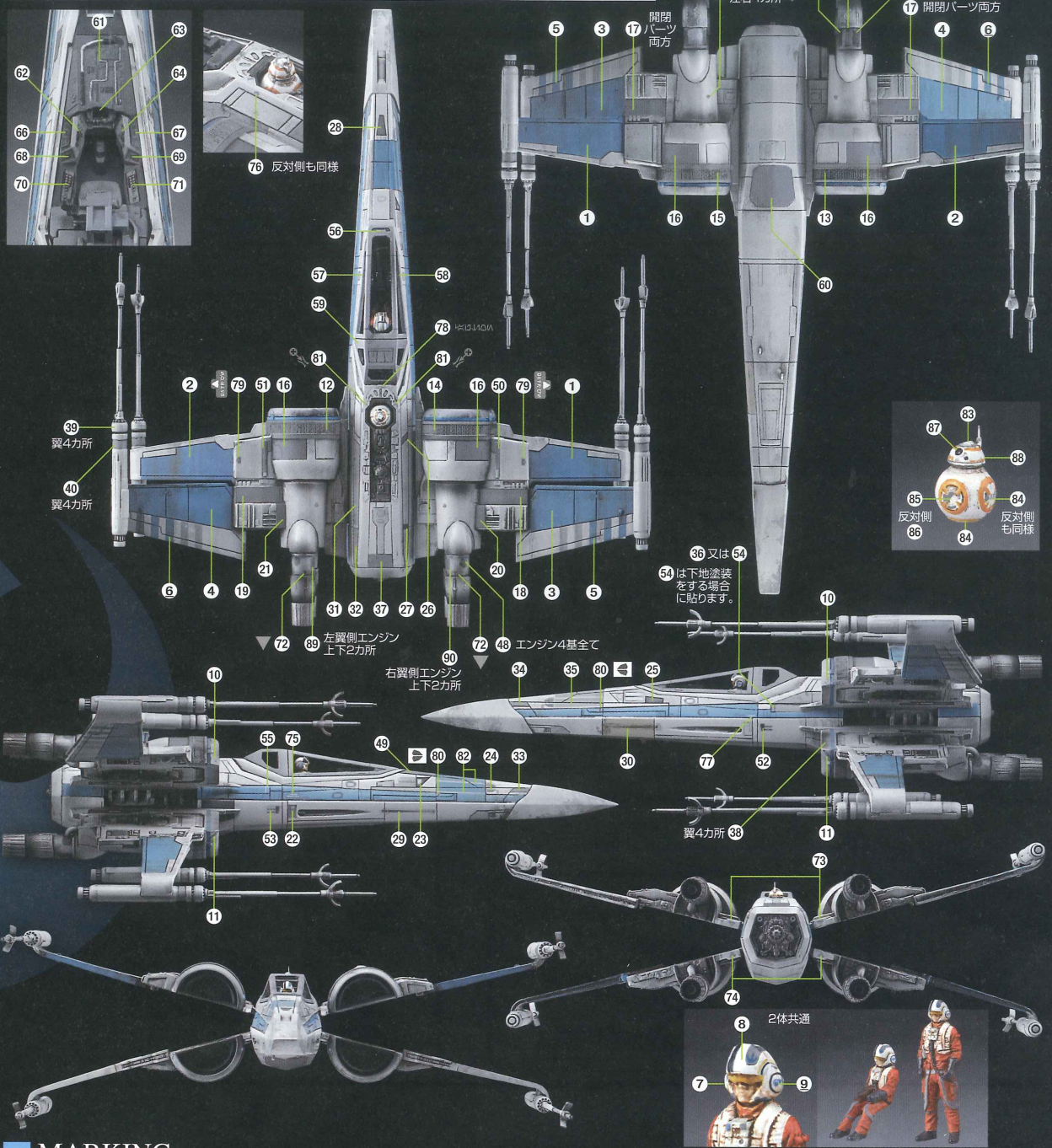
© & ™ Lucasfilm Ltd.

0202289

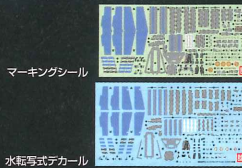


マーキングロケーション/カラーガイド (外観仕上げ)

RESISTANCE X-WING FIGHTER
THE FORCE AWAKENS



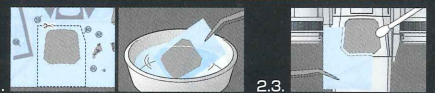
MARKING



画像と番号を見て、マーキングシール、水転写式デカールを貼る位置を確認してください。マーキングにはマーキングシールと水転写式デカールの2種類があります。(マークの内容は同じです。) お好みに応じて選んで貼ってください。

●はマーキングシール、水転写式デカールの番号です。
※乾くまで、手を触れないでください。※デカールを貼る部分のキットパーツの油分を、あらかじめ中性洗剤などでふきとると一層よく密着します。※デカールを貼るための道具(ハサミ、ピンセット、綿棒など)は、別にご用意ください。※複雑な凹凸形状等に貼るデカールには密着させるために、別売りの水転写式デカール用軟化剤や水転写式デカール用接着剤をご使用ください。※余ったマークは予備です。好みに応じてご使用ください。

水転写式デカールの貼り方



1. 水転写式デカールは転写するマークより大きめに切り出し、ぬるま湯に3秒程度浸し、ピンセットで引き上げます。デカールのいらぬ部分は切り取っておきましょう。
2. 台紙からデカールがすべりやすくなるまで待ち、表を上にしてすべらせて貼ってください。
3. 綿棒などで押して、気泡を取ってください。

COLOR GUIDE

- よりリアルに仕上げたい方は、こちらの基本色をご覧ください。■ 塗装にはより安全な「水性塗料」のご使用をおすすめします。
- カラー配合は参考値であり、画像とカラーガイドの色は異なる場合があります。

<ul style="list-style-type: none"> ■ 本体ホワイト部：グランプリホワイト(75%) + 明灰白色(1)(25%) ■ 本体ライトブルー部：つや消しホワイト(90%) + ブルー(10%) + つや消しブラック(ごく少量) + クリアレッド(ごく少量) ■ 本体 パネルグレー部：エアクラフトグレー(60%) + つや消しホワイト(40%) 	<ul style="list-style-type: none"> ■ キャンピー枠：シルバー(100%) + つや消しブラック(少量) ■ パイロットスーツ：オレンジイエロー(70%) + あすき色(30%) + つや消し剤(フラットベース)(少量) ■ パイロット顔：薄茶色(100%) 	<ul style="list-style-type: none"> ■ パイロットヘルメットホワイト部：ホワイト(100%)
--	---	--

● この商品には、1/72 Xウイング・ファイター レジスタンス仕様が入っています。※ ここに掲載している情報は2015年10月現在のものです。
← キャンペーンを実施する場合があります。応募する際に使用するのでとっておいてください。

⚠ 注意

お買い上げのお客様へ 必ずお読みください。

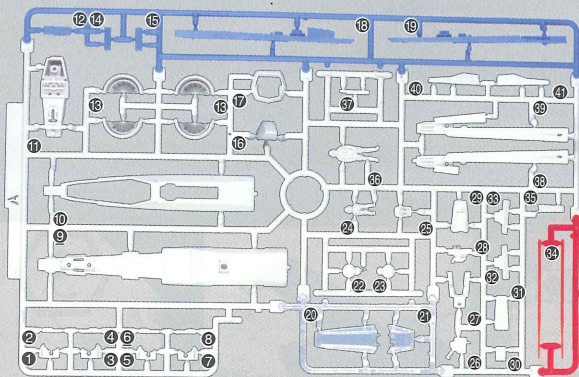
- 本商品の対象年齢は15才以上です。対象年齢未満のお子様には絶対に与えないでください。
- 小さな部品がありますので、小さなお子様が誤って飲み込まないように注意してください。窒息などの危険があります。
- ビニール袋を頭からかぶり、顔を覆ったりしないでください。窒息する恐れがあります。
- 尖った部分や鋭い部分がありますので、取り扱いや保管場所に注意してください。思わぬケガをする恐れがあります。

《組み立てる時の注意》

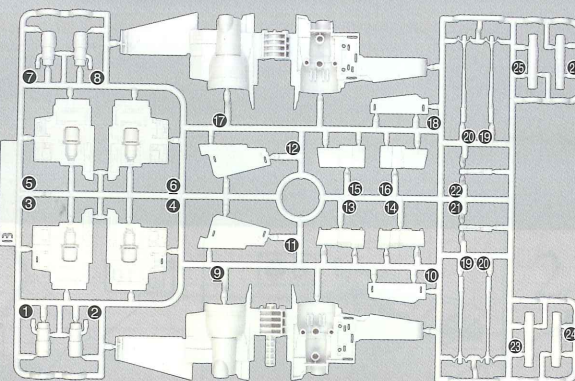
- 組み立てる前に説明書をよく読みましょう。
- 部品は番号を確かめ、ニッパーなどできれいに切り取りましょう。切り取った後のクズは捨ててください。
- 部品の加工の際の刃物、工具、塗料、接着剤などのご使用にあたっては、それぞれの取扱説明書をよく読んで正しく使用してください。
- 塗装には、より安全な「水性塗料」のご使用をおすすめします。

パーツリスト

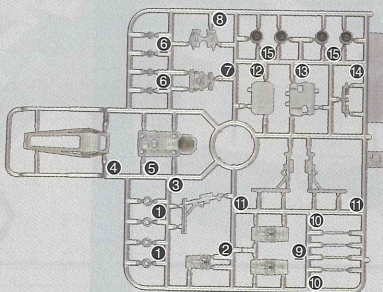
Aパーツ (スチロール樹脂: PS)



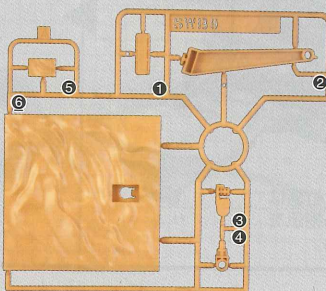
Bパーツ (スチロール樹脂: PS)



Cパーツ (スチロール樹脂: PS)



SWB9パーツ (スチロール樹脂: PS)



※クリアパーツの中には、製造工程上気泡が入っているものがありますがご了承ください。

・マーキングシール 1
 ・水転写式デカール 1
 (マーキングシールか水転写式デカールは好きな方をお選びください。)

《お買い上げのお客様へ》万が一部品に不良品がありましたら、その部品を取りはずし、商品名、部品の記号、部品番号、不具合の症状を書いて、下記までお送りください。良品と交換させていただきます。また、部品をこわしたり、なくした場合は部品通販をご利用ください。代金は料金表を参照していただき、商品番号/商品名/部品の記号/部品番号/数量を明記していただき、部品注文カード(部品注文カードのコピー、手書き可)、部品代+送料の料金(100円単位を定額小為替、100円未満を切手)と共に封書にてお送りください(封書の裏に必ずお客様のお名前/ご住所/年齢をお書きください)。送料は実際に部品をご用意した際の重量によって変わります。また、別途手数料が必要な送付方法をご希望の場合、別料金となります。料金の不足分はご請求、超過分は残額をお返し致します。ただし、それ以外にかかった手数料等はお客様のご負担となります。在庫がない場合は誠に申し訳ございませんがご注文をお返し致します。ご記入いただきました個人情報につきましては、商品・部品の発送及び情報の提供以外には使用致しません。部品注文の方法は、HPでもご紹介しております。詳しくはhttp://bandai-hobby.net/SC/2007/10/post_55.html ▶「部品注文のしかた」をご参照ください。通信費等はお客様のご負担となります。※お送りした部品に不良がある場合を除き、お客様都合での注文内容の変更、キャンセル、交換、返品は受付けておりませんので予めご了承ください。

■申し込み先

〒420-8681 静岡県静岡市葵区長沼500-12
 (株)バンダイ静岡相談センター TEL 054-208-7520

・電話受付時間 月~金曜日
 (祝日を除く) 10:00~16:00
 ・電話番号はよく確かめてお間違いのないようご注意ください。

《料金表》●部品代、送料は切り取った1個の料金です。

部品番号	取扱説明書	A⑨・B⑨・B⑩	SWB9⑥	シール類	その他の部品
部品代	100円	各60円	200円	各400円	各60円
郵送料	140円	140円	140円	140円	120円

●部品の価格および送料は変更する場合があります。部品代には、消費税が含まれています。郵送料が改訂された場合は新料金が適用されます。

FOR USE IN JAPAN ONLY.

部品注文カード

0202289

1/72 SCALE スターウォーズ
 Xウイング・ファイター
 レジスタンス仕様

必要な部品の記号・番号・数量をかく

●注文された理由(○で囲む) (こわしたくない)

・日中ご連絡可能な電話番号 (年齢
 () (才)

R2291097 '15.10

2015.10/SA・ON

※コピー使用可

部品の探しかた

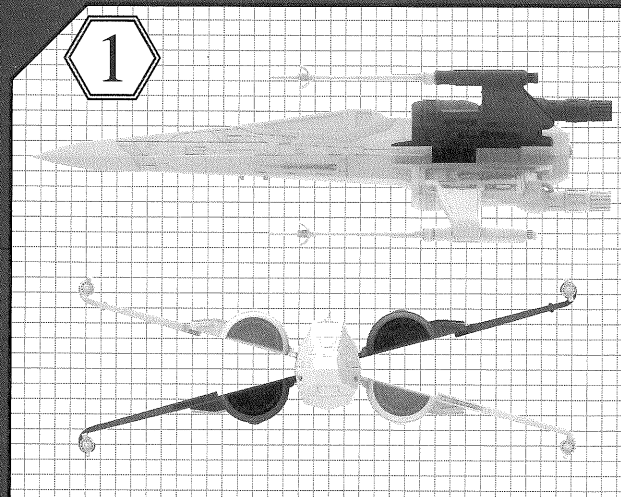
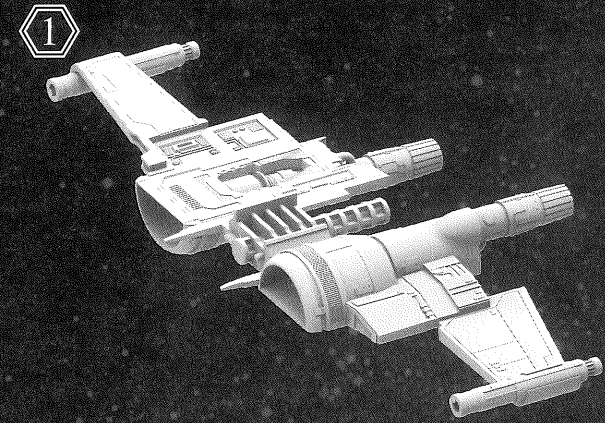
※説明書のパーツに書いてある番号と同じものをランナーから探しましょう。(パーツリスト表と合わせて見ると、探しやすいでしょう。)

パーツの切り取りかた

①まず、パーツから少し離れた位置にニッパーの刃を入れて切り取ります。

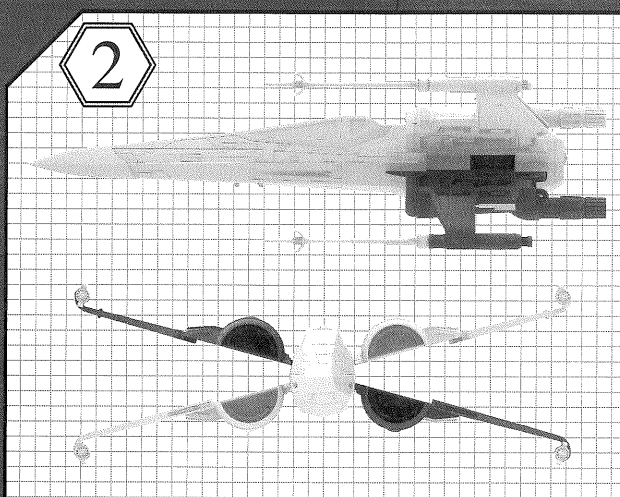
②ニッパーの刃をパーツに密着させてゲートを切り取れば、きれいに仕上がります。

※説明のイラストは一例です。



1-1

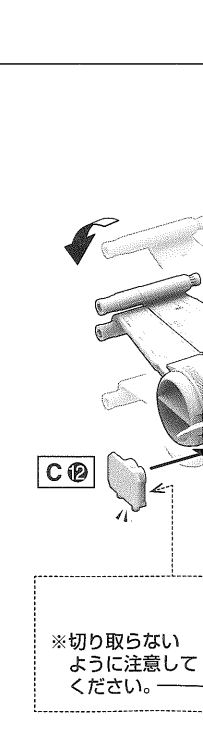
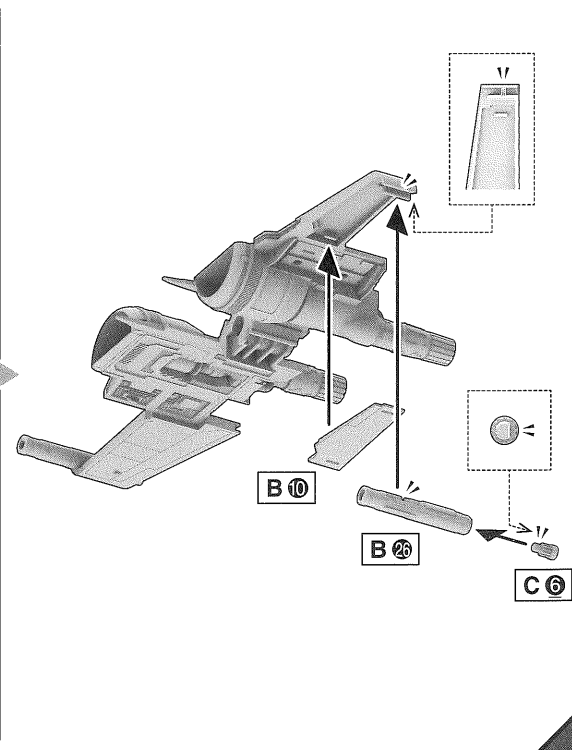
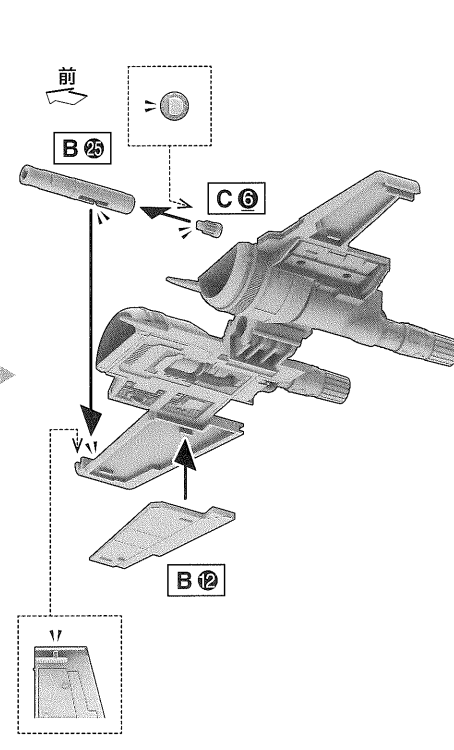
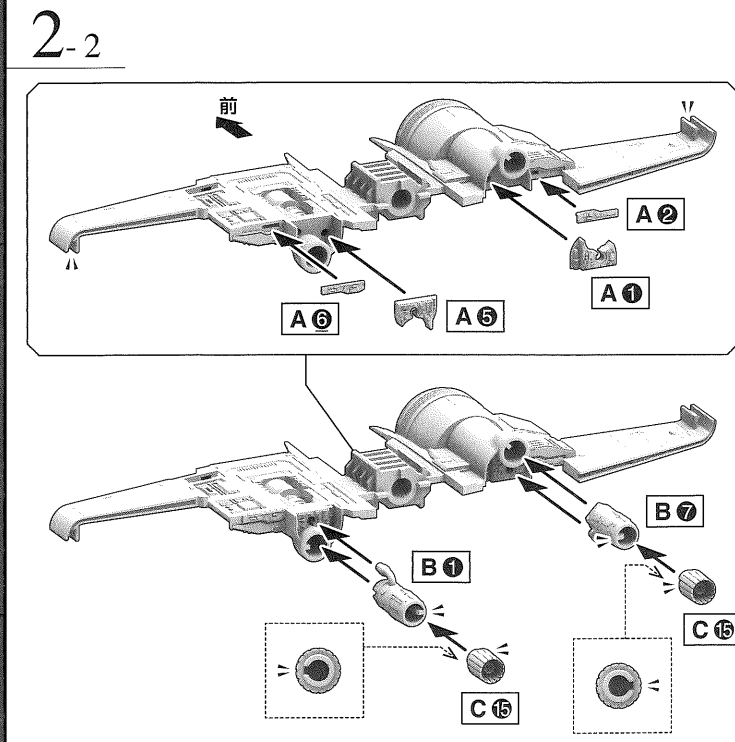
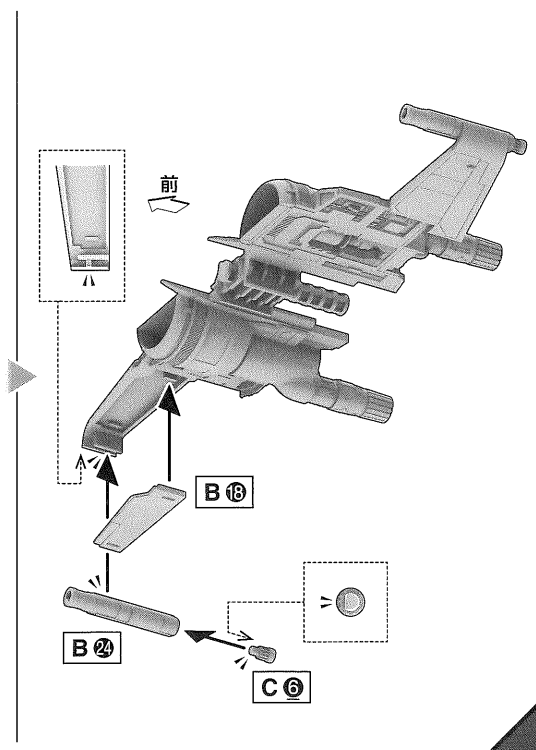
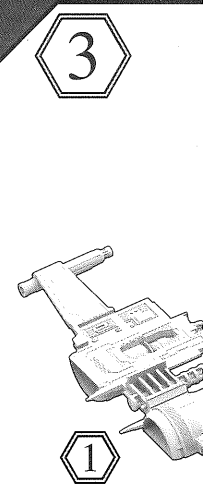
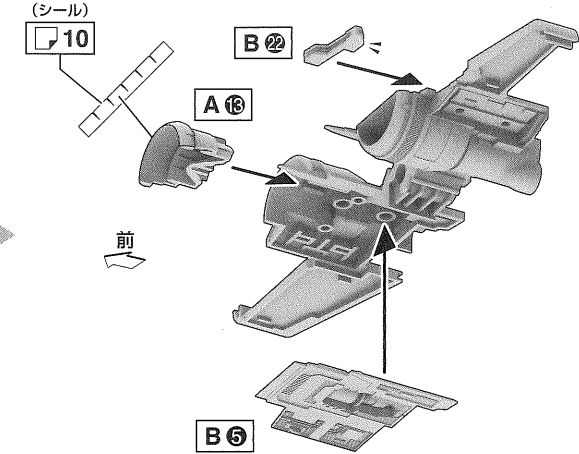
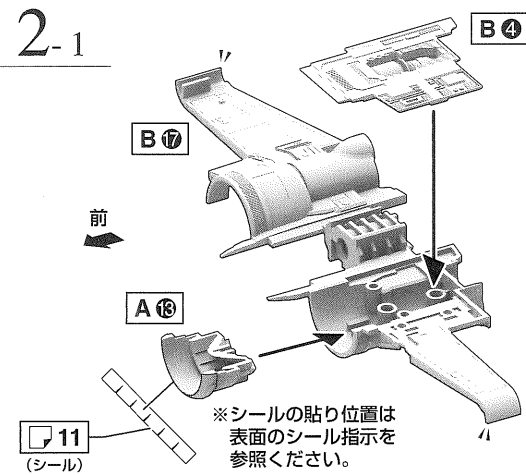
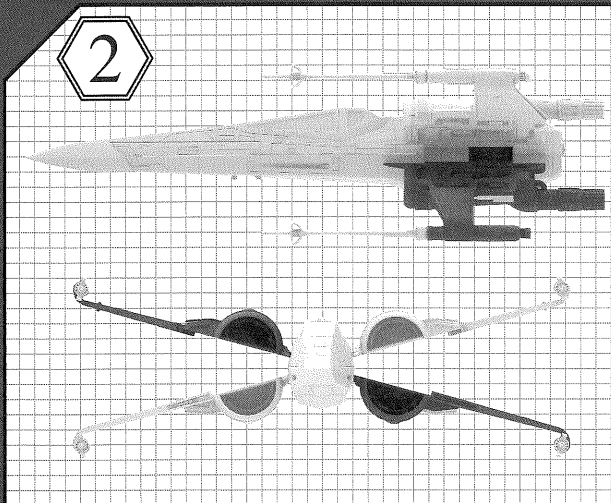
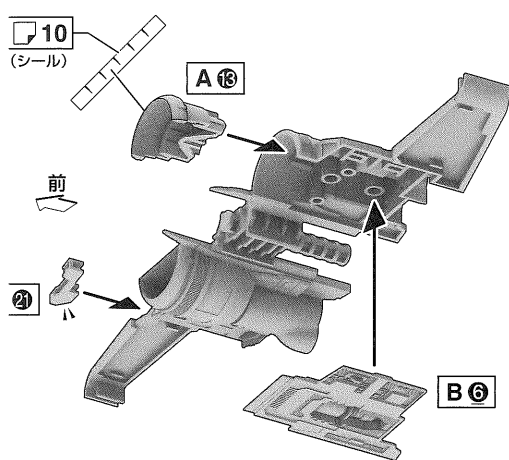
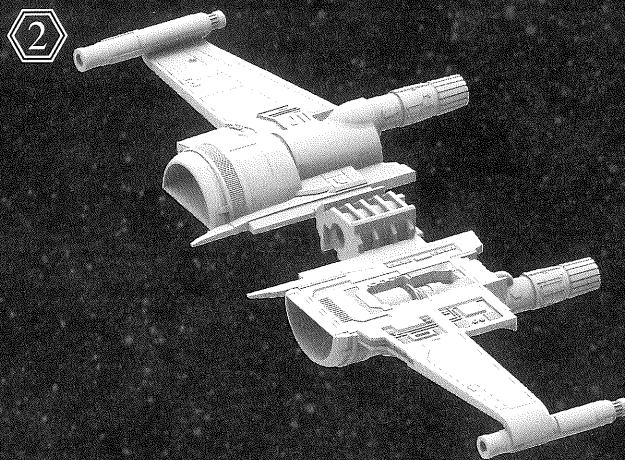
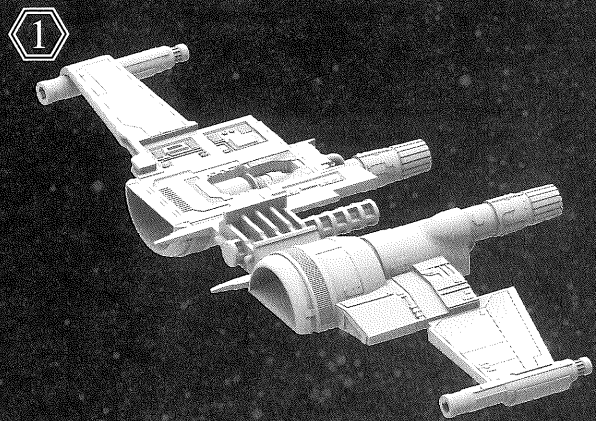
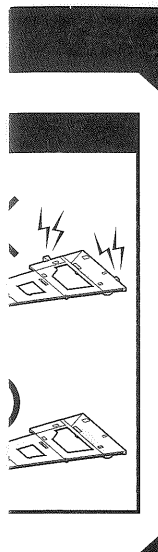
※シールの貼り位置は表面のシール指示を参照ください。



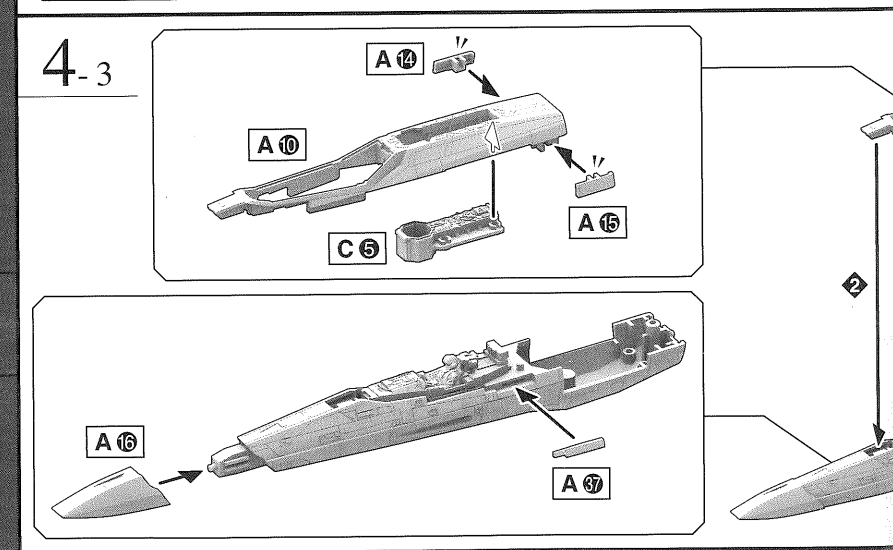
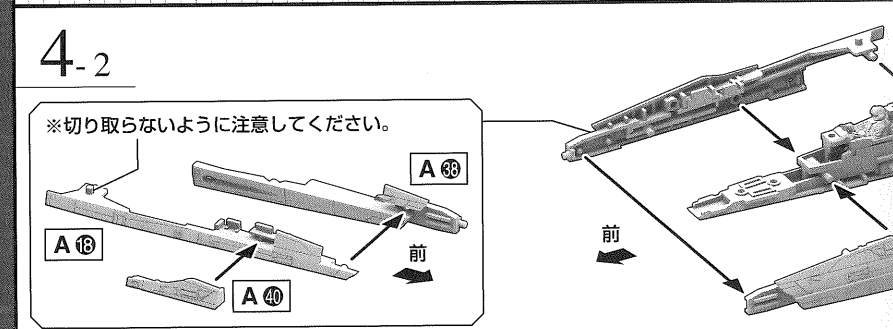
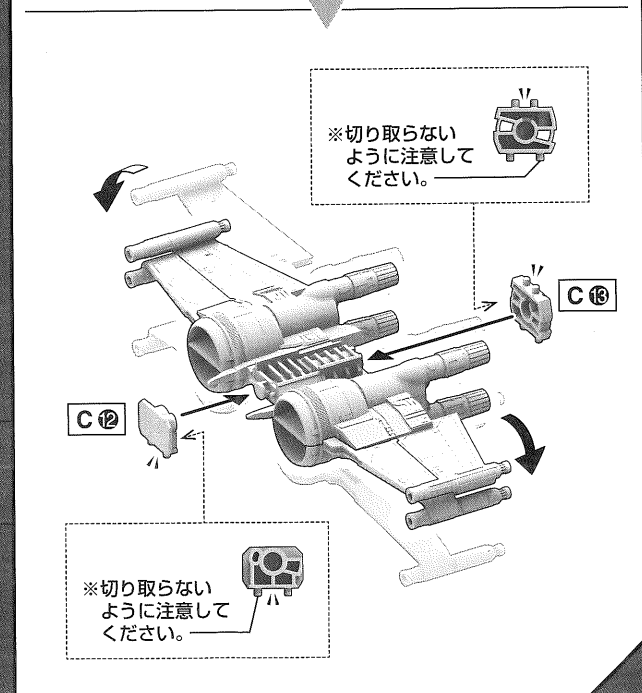
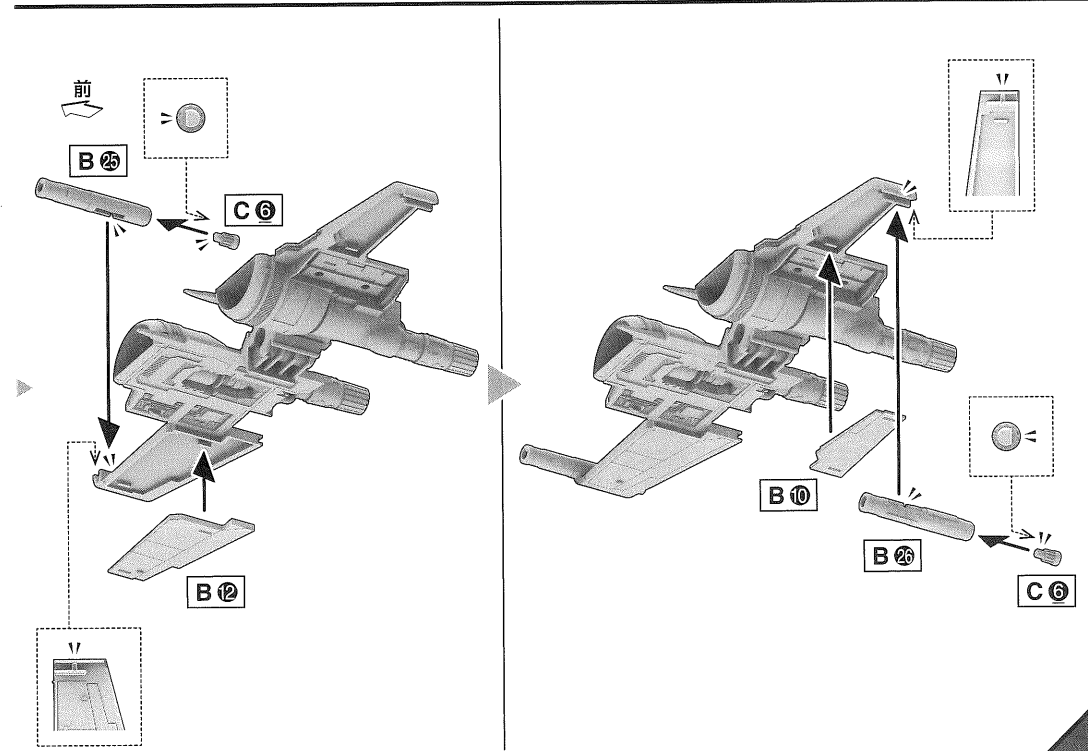
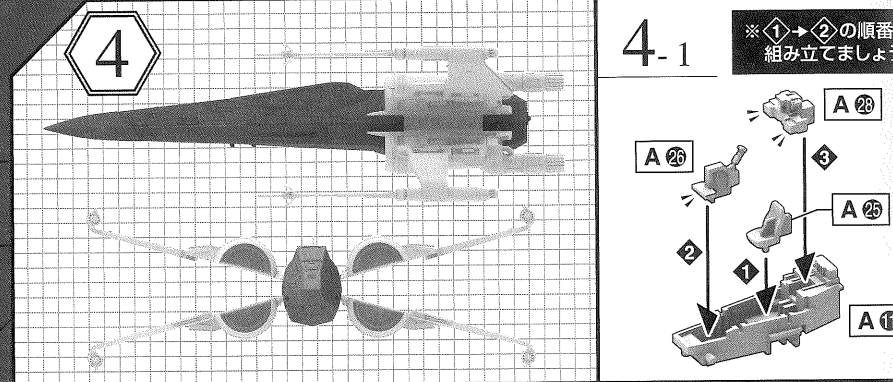
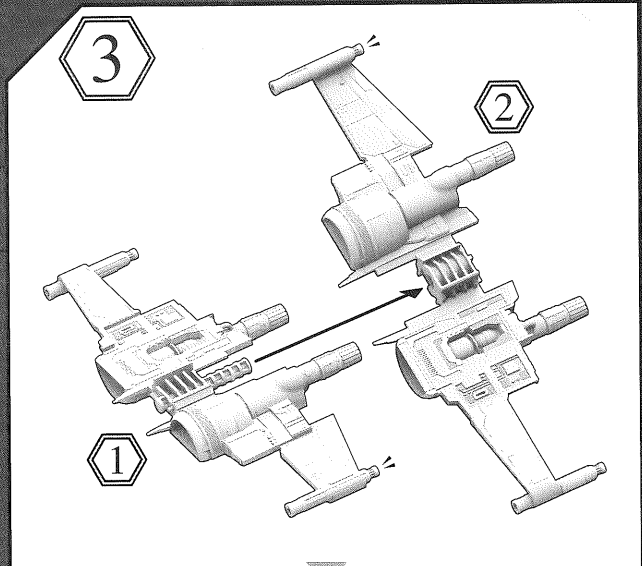
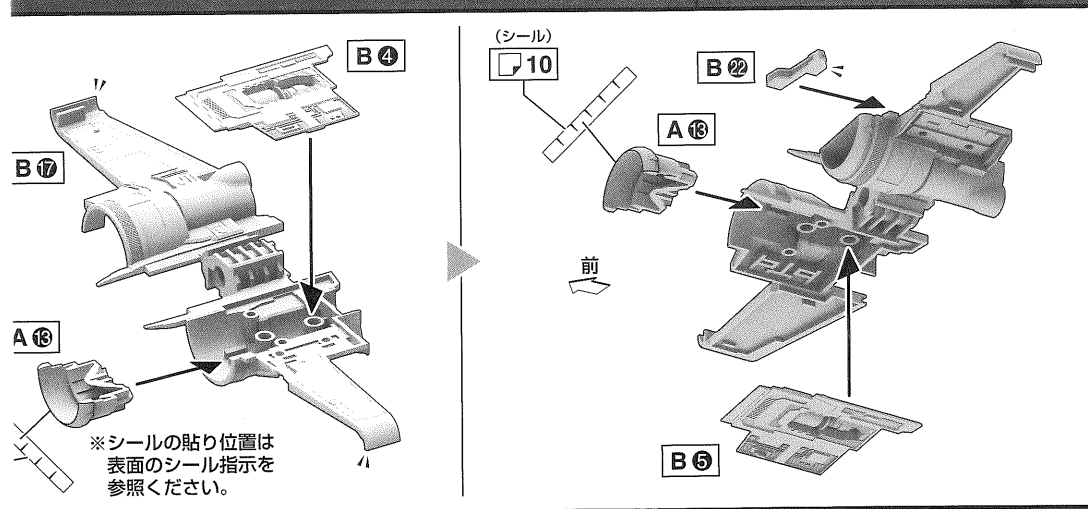
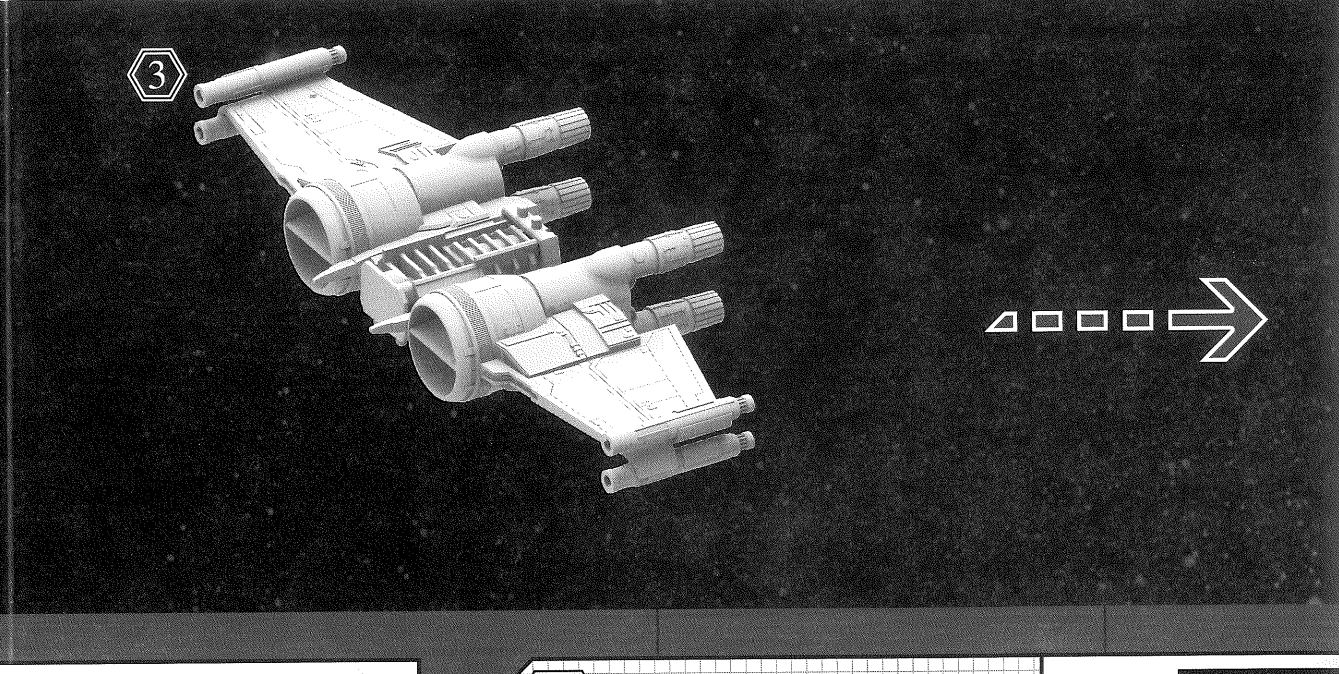
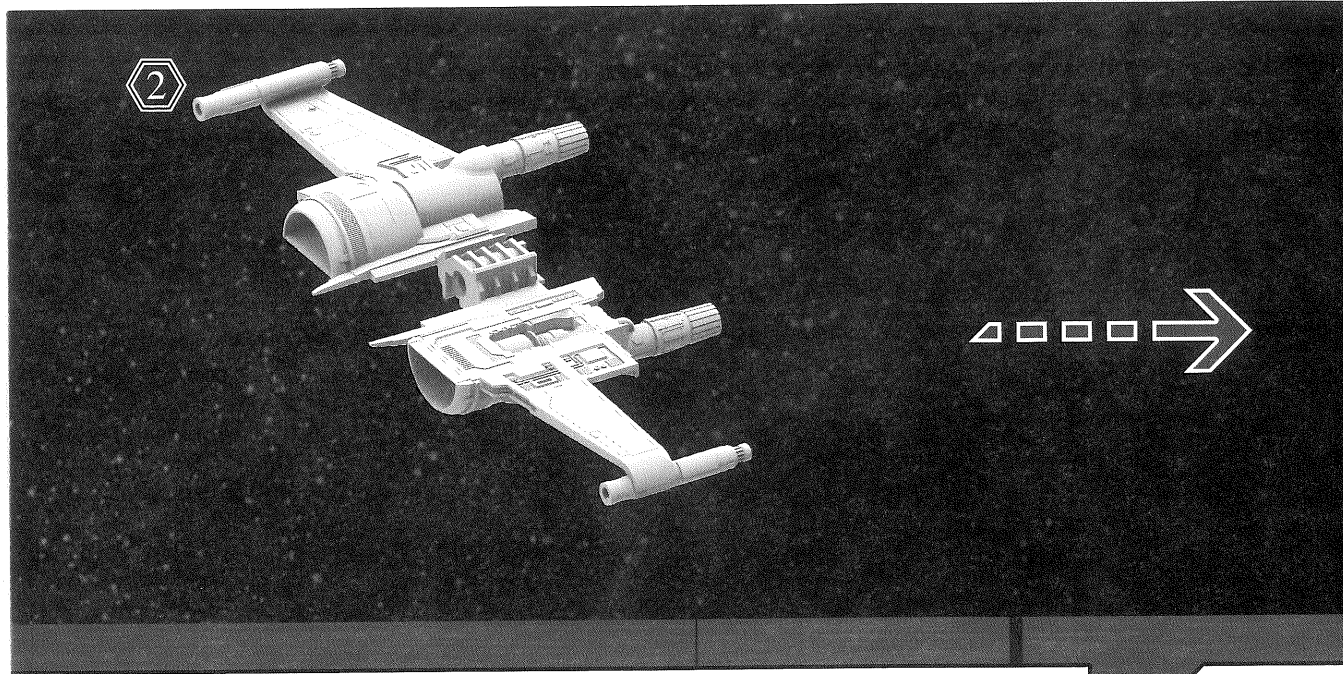
1-2

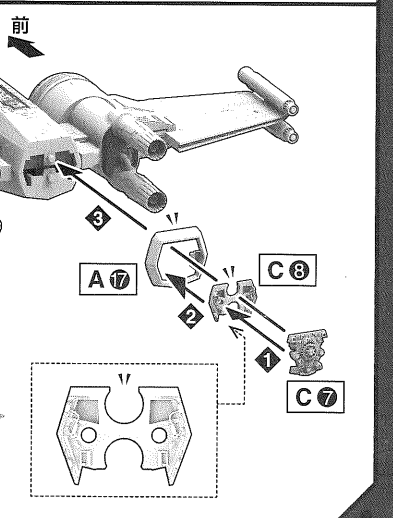
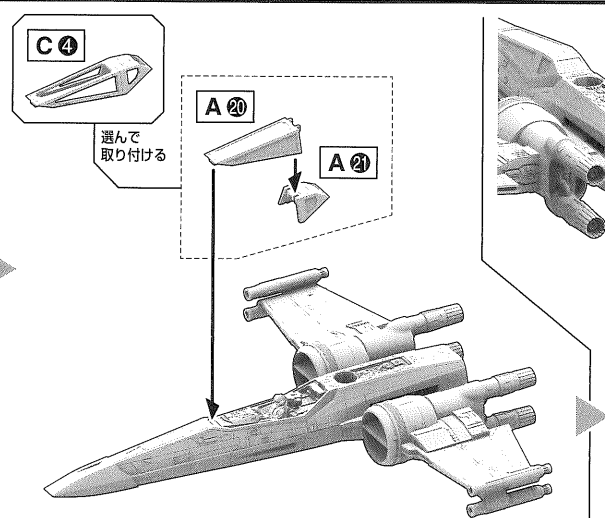
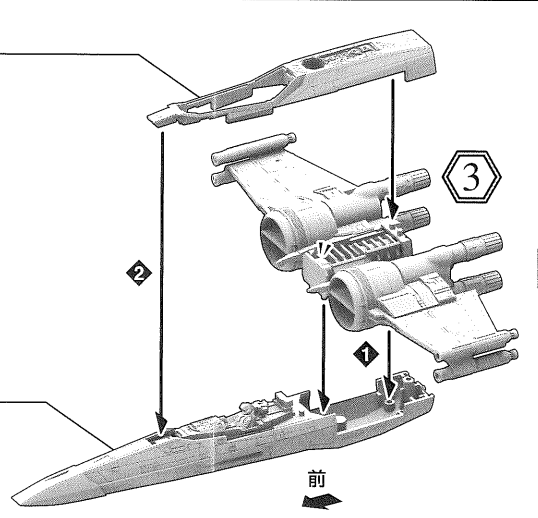
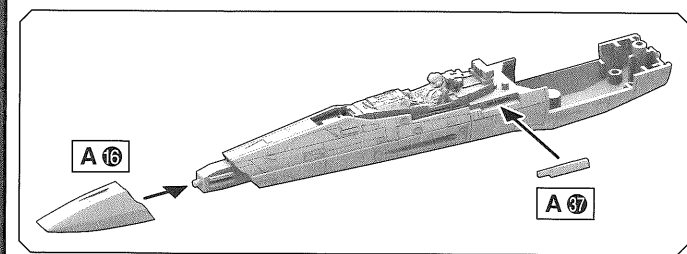
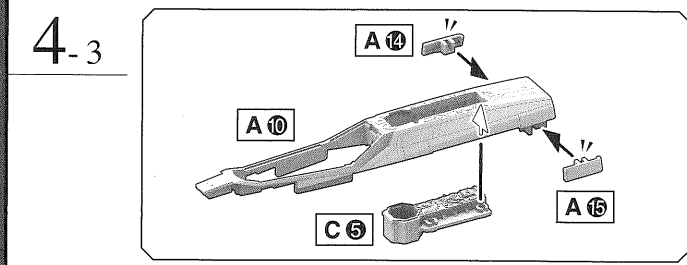
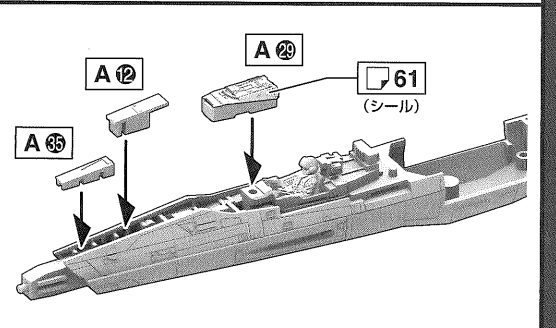
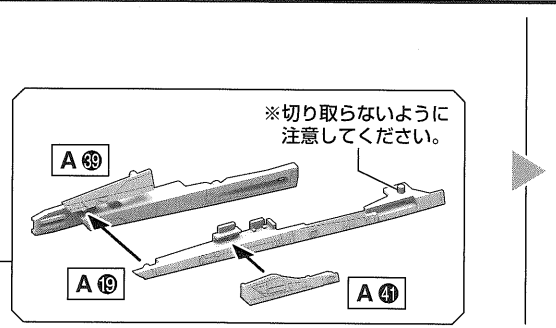
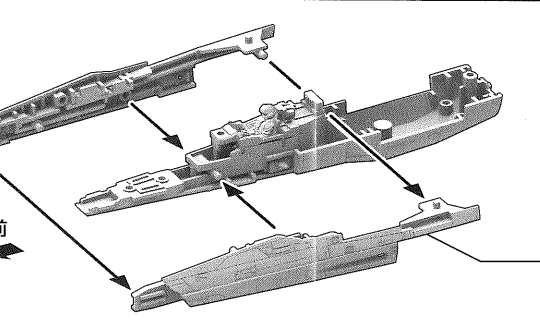
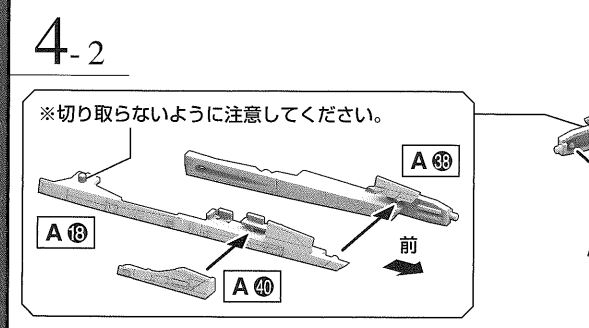
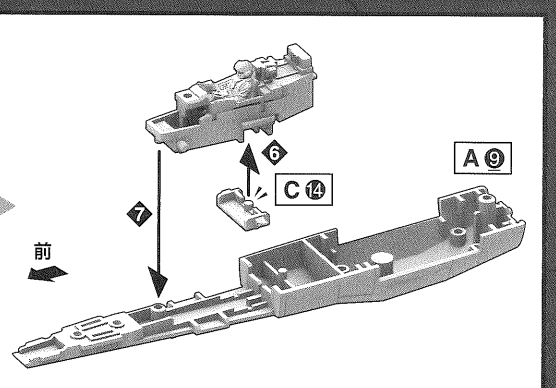
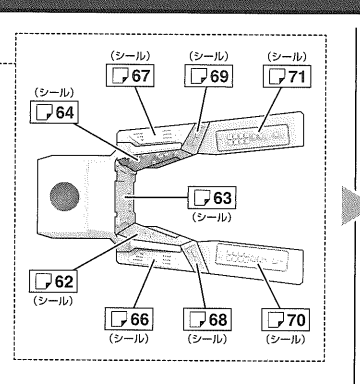
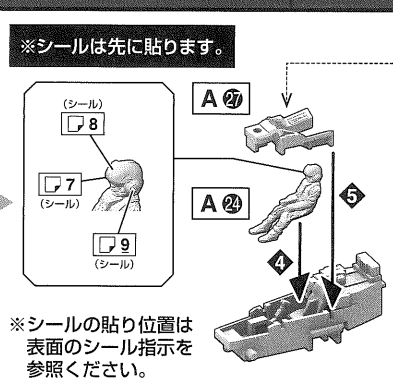
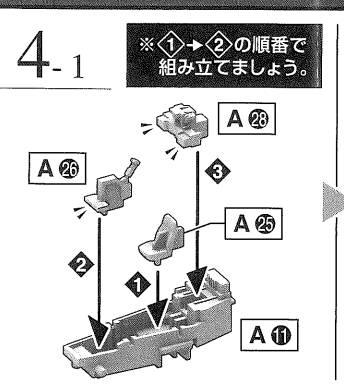
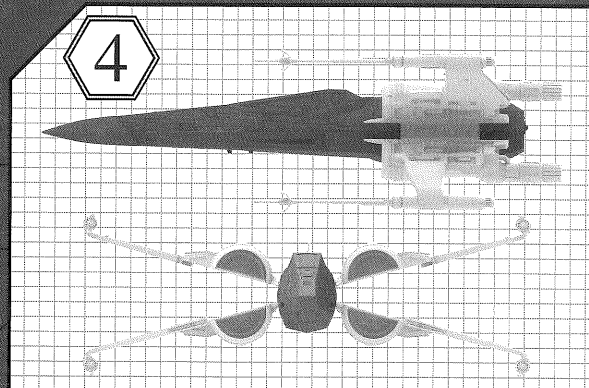
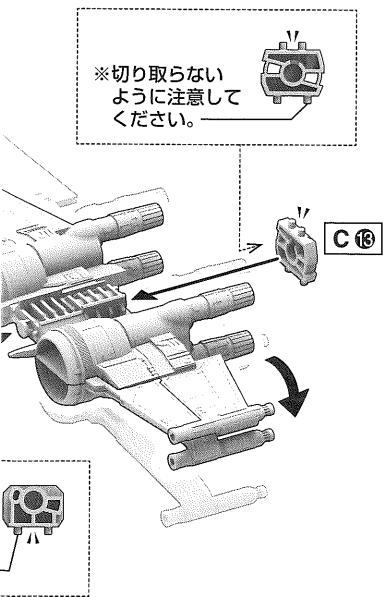
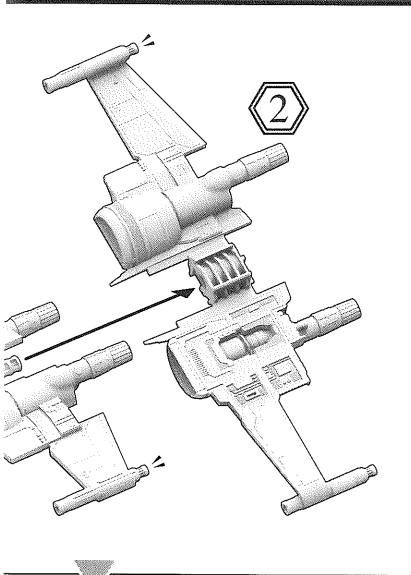
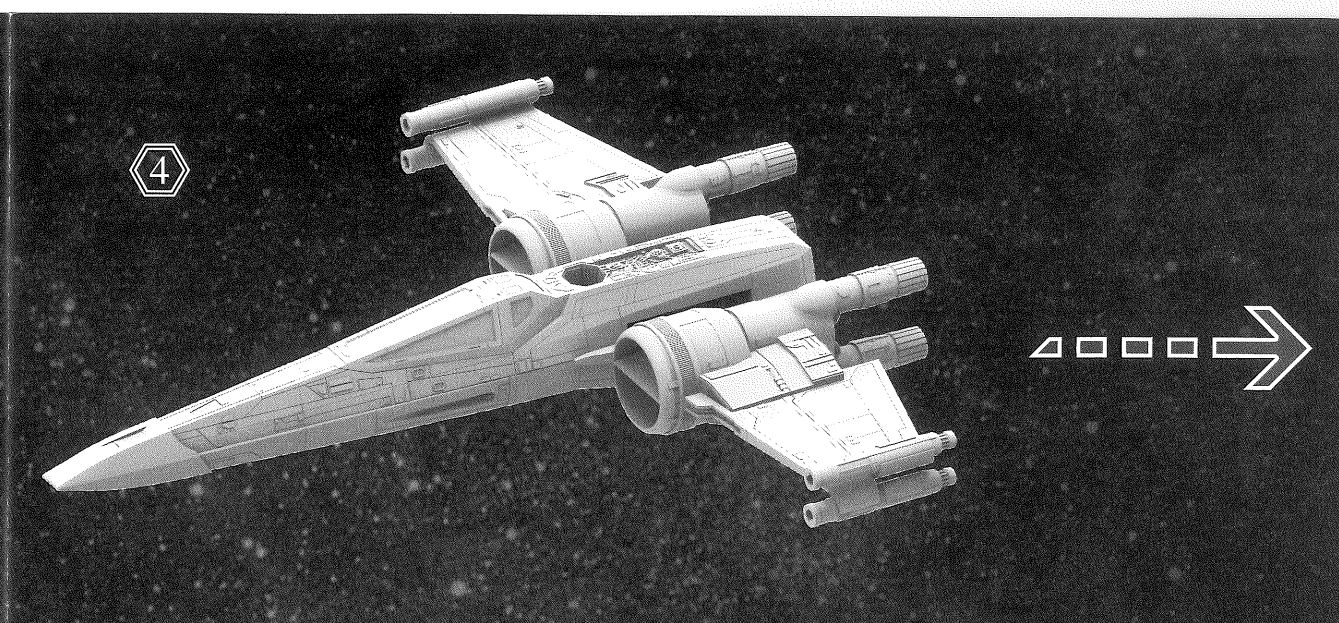
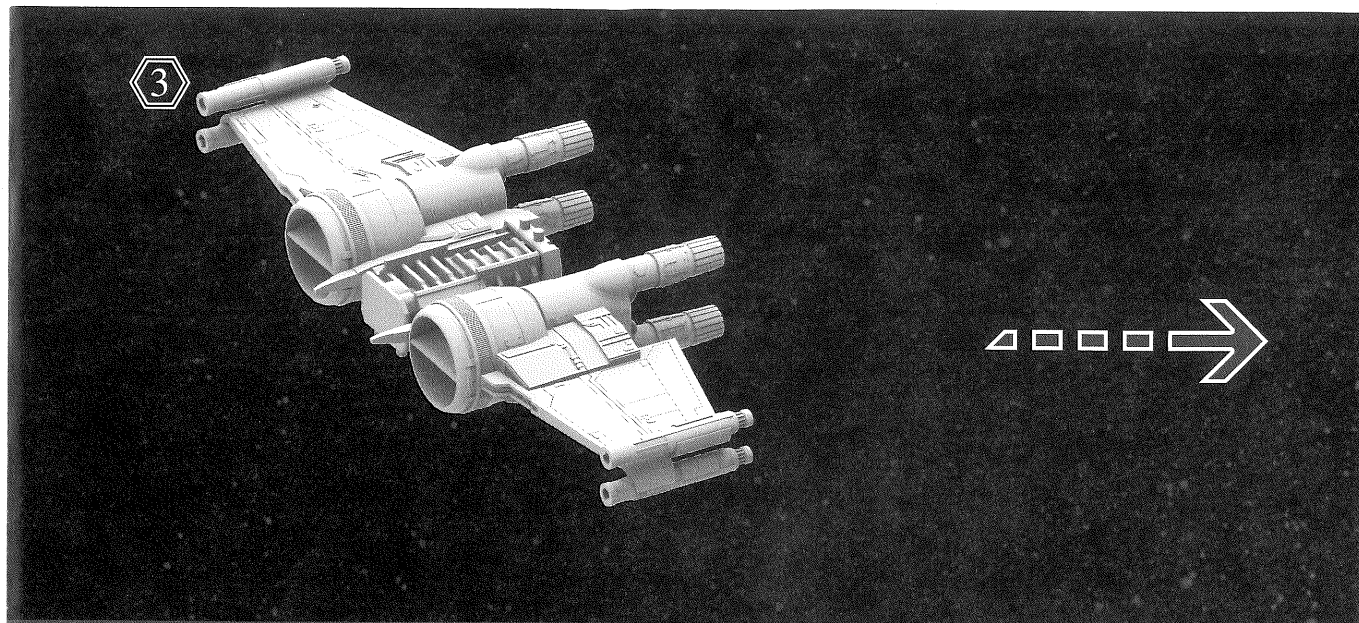
2-1

2-2



※切り取らないように注意してください。





5

※切り取らないように注意してください。

※切り取らないように注意してください。

6

6-1

※取り外すときはここを押します。

6-2

※切り取らないように注意してください。

※取り外すときはここを押します。

※切り取らないように注意してください。

※切り取らないように注意してください。

7

7-1

※ジョイントは差しかえて3段階に調整できます。

選んで取り付ける

7-2

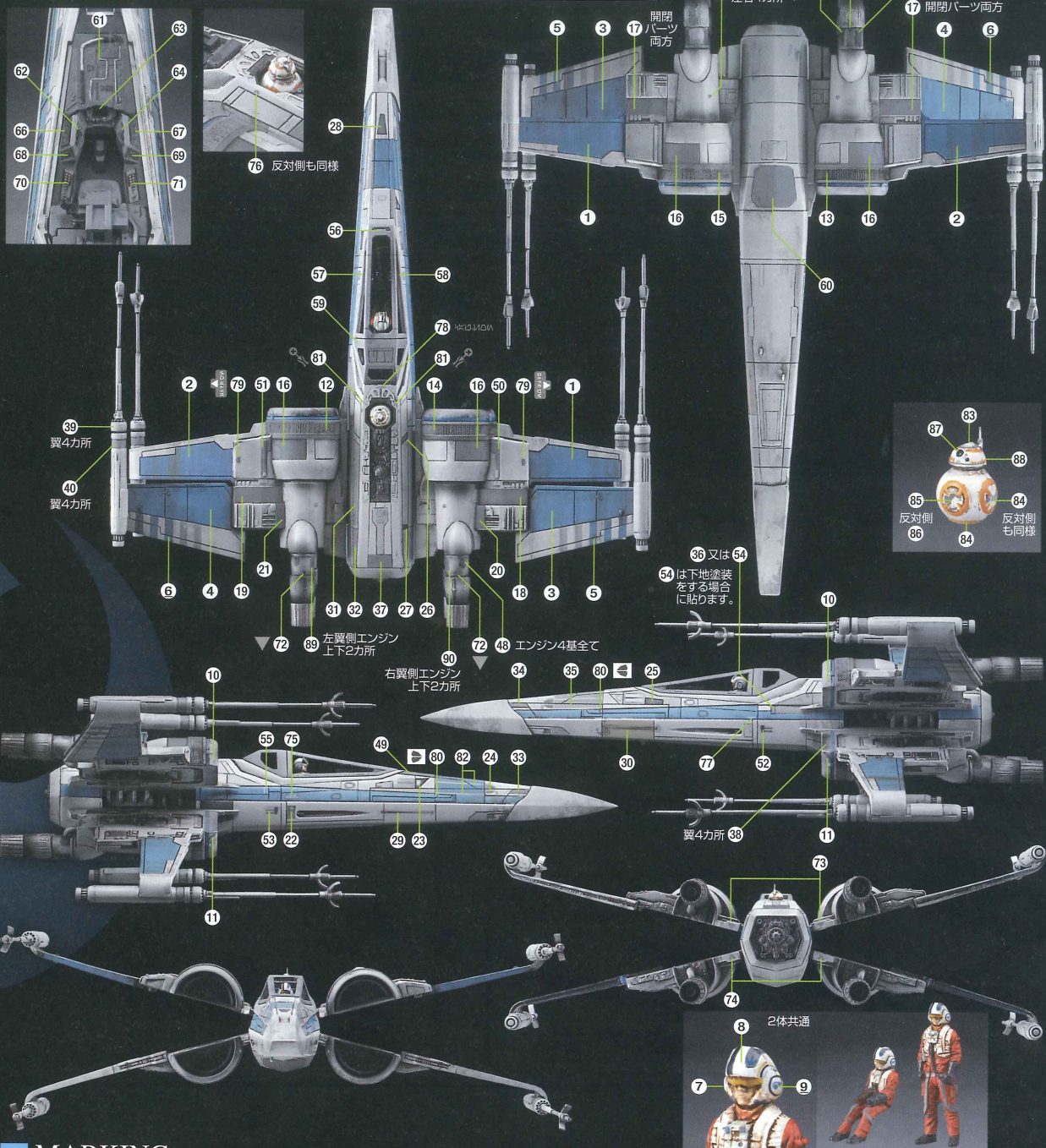
※バンダイプラモデルアクションベース2 (別売り)差し込み用(丸型)BA4-A⑨にも対応しています。

7-3

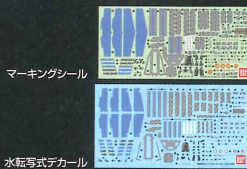
他のXウィング・ファイターの台座を連結させることもできます。

※A34は好きな所に飾ってください。

マーキングロケーション/カラーガイド (外観仕上げ)



MARKING



画像と番号を見て、マーキングシール、水転写式デカールを貼る位置を確認してください。マーキングにはマーキングシールと水転写式デカールの2種類があります。(マークの内容は同じです。) お好みに応じて選んで貼ってください。

●はマーキングシール、水転写式デカールの番号です。
※乾くまで、手を触れないでください。※デカールを貼る部分のキットパーツの油分を、あらかじめ中性洗剤などで落とすと一層よく密着します。※デカールを貼るための道具(けみ、ピンセット、綿棒など)は、別にご用意ください。※複雑な凹凸形状等に貼るデカールには密着させるために、別売りの水転写式デカール用硬化剤や水転写式デカール用撥塗剤をご使用ください。※余ったマークは予備です。好みに応じてご使用ください。

水転写式デカールの貼り方



1. 水転写式デカールは転写するマークより大きめに切り出し、ぬるま湯に3秒程度浸し、ピンセットで引き上げます。デカールのいらない部分は切り取っておきましょう。
2. 台紙からデカールがずべるようになるまで待ち、表を上にしてすべらせて貼ってください。
3. 綿棒などで押し、気泡を取ってください。

COLOR GUIDE

- よりリアルに仕上げたい方は、こちらの基本色をご覧ください。■ 塗装にはより安全な「水性塗料」のご使用をおすすめします。
- カラー配合は参考値であり、画像とカラーガイドの色は異なる場合があります。

■ 本体ホワイト部：グランプリホワイト(75%) + 明灰白色(1) (25%)

■ 本体ライトブルー部：つや消しホワイト(90%) + ブルー(10%) + つや消しブラック(ごく少量) + クリアレッド(ごく少量)

■ 本体 パネルグレー部：エアクラフトグレー(60%) + つや消しホワイト(40%)

■ キャンピー棒：シルバー(100%) + つや消しブラック(少量)

■ パイロットスーツ：オレンジイエロー(70%) + あすき色(30%) + つや消し剤(フラットベース) (少量)

■ パイロット顔：薄茶色(100%)

■ パイロットヘルメットホワイト部：ホワイト(100%)

● この商品には、1/72 Xウィング・ファイター レジスタンス仕様が入っています。※ ここに掲載している情報は2015年10月現在のものです。
← キャンペーンを実施する場合があります。応募する際に使用するのどっておいください。