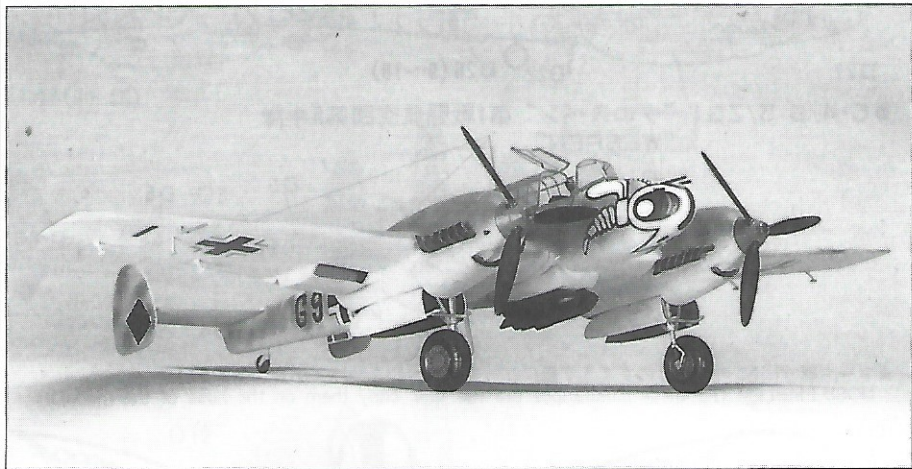


# 1/48 MESSERSCHMITT Bf 110C

- C-4/B 5/ZG1
- C-4 1/ZG26
- C-7 7/JG5

Q-2



C型からエンジンがDB601A型になり速度は向上し翼端の形が変更され冷却システム等の変更によりラジエーターは小型になった。C-1からC-4までは外形、性能ともほとんど同じでC-4/BはETC 250型爆撃架をもちC-5はRB50/30カメラをもつ偵察型、C-6は30ミリ砲を胴体下面に装備した型でC-7はETC500型爆撃架付の型である。C型の後、D型、E型、F型が作られG型から本格的な夜間用になり各種レーダー及び武装のバリエーションが多く30ミリや37ミリ砲を装備したものもありバトルオブブリテン以来再度夜間戦闘機として第一線に現われるようになった。

The Bf 110c, had a 53 ft.  $\frac{3}{4}$  in. wingspan, was powered by two inverted 1,050 h.p. Daimler Benz DB601A liquid-cooled V-12, giving it a top speed of 336 m.p.h. at 19,000 feet and an absolute ceiling of 32,000 feet. Generally its armament consisted of two nose-mounted 20 mm MG FF machine guns. Only one 7.9 mm MG 15 gun was used for rearward firing.

## 使用塗料

## COLOR LIST

H[1]	ホワイト	WHITE	H[24]	オレンジイエロー	ORANGE YELLOW
H[2]	ブラック	BLACK	H[70]	RLM グレー	RLM GRAY
H[3]	レッド	RED	H[73]	ダークグリーン	DARK GREEN
H[18]	黒鉄色	STEEL	H[323]	ライトブルー	LIGHT BLUE
H[22]	グレー	GRAY	H[324]	ライトグレー	LIGHT GRAY

★たのしくプラモデルをつくるために

- ◆安全な GSIクレオス **水性ホビーカラー**をつかきましょう。
- ◆色をぬるときは、必ず窓をあけるようにしましょう。
- ◆塗料のそばで火をつかわないことを守りましょう。

■塗装説明のH[]は、GSIクレオス **水性ホビーカラー**の色番号です。

家庭用品品質表示による接着剤部品表示  
取扱上の注意

1. 幼児の手の届かないところに保存し、いたずらしない様注意して下さい。
2. 火気に注意し換気をよくして下さい。
3. 故意に吸わない様注意して下さい。

表示者 S Z 3000 S Z 3006 S Z 5013

部品を取出した空袋は、幼児が被ったりしない様に破りすて下さい。

**FUJIMI**

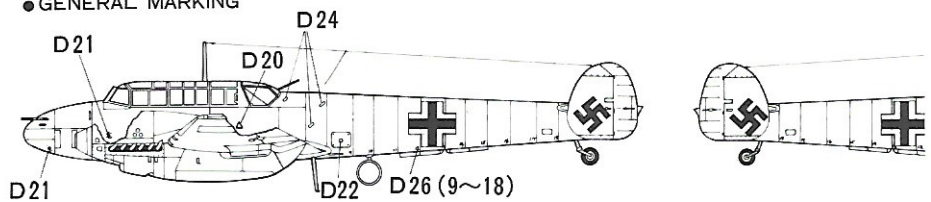
フジミ模型株式会社 / 静岡市登呂 4-21-1 〒422-8033  
FUJIMI MOKEI CO., LTD./4-21-1 TORO SHIZUOKA CITY JAPAN  
TEL054-286-0346/FAX054-286-0349

※“D” はデカールの略

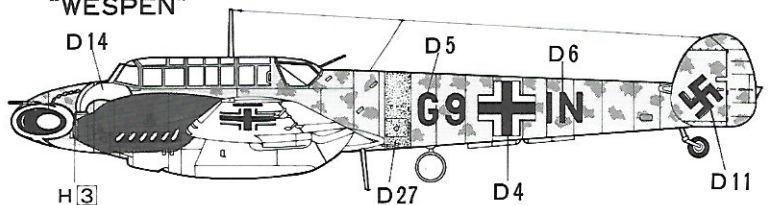
※“D” means decal.

- 共通マーク
- GENERAL MARKING

# PAINTING

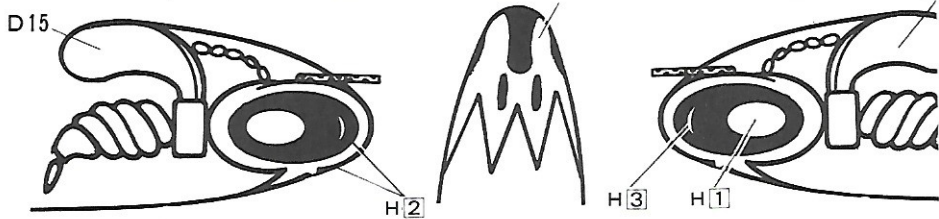


● C-4/B 5/ZGI “ヴェスペン” 第1戦闘航空団第5中隊  
“WESPEN”

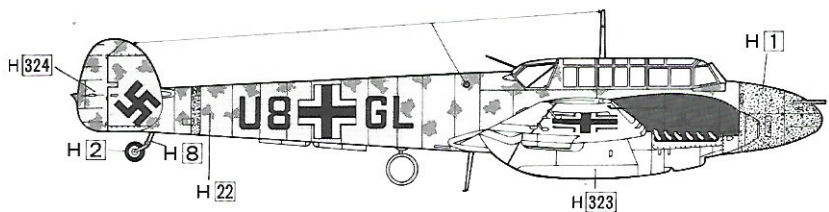
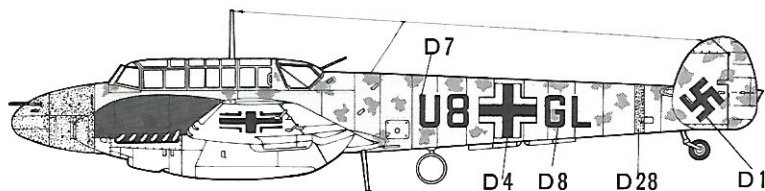


★マーク原寸図(この図をそのままず紙にとって機首へ印をつけて手書して下さい)

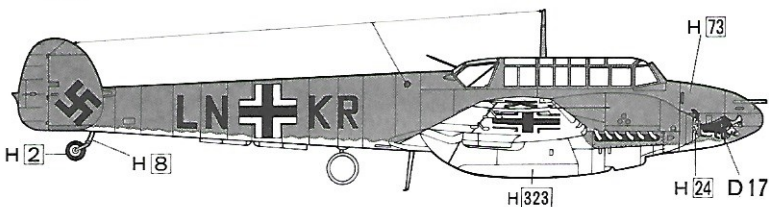
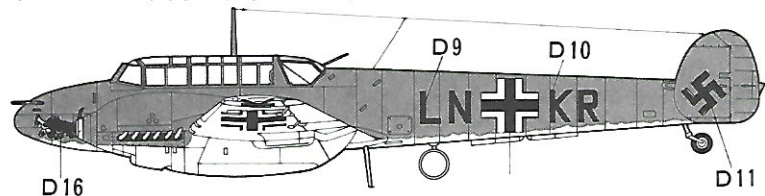
NOSE EMBLEM (As these illustrations are full size, copy them on the nose of the model.)



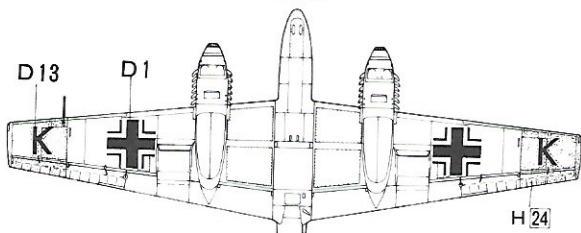
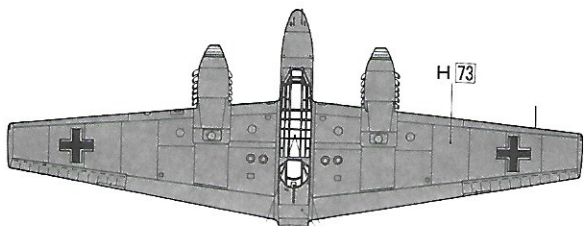
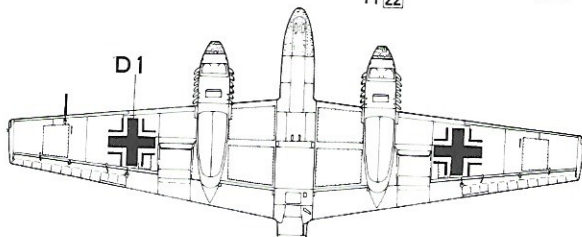
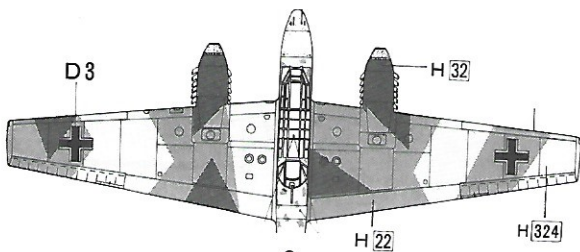
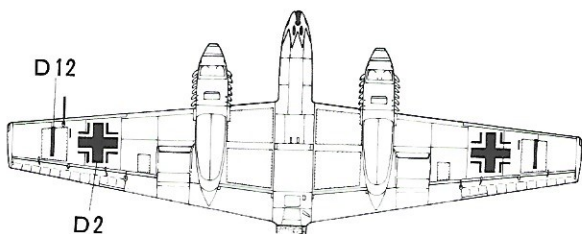
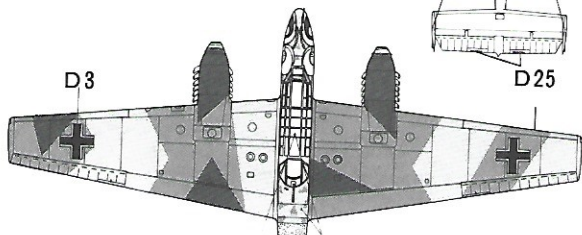
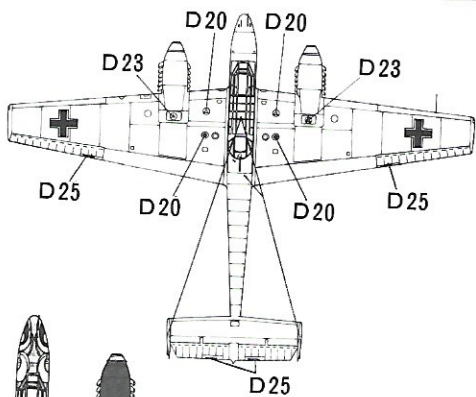
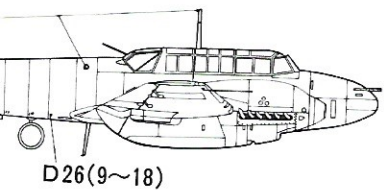
● C-4 1/ZG26 “ホルストベッセル” 第26戦闘航空団第1中隊  
“HORST WESSEL”



● C-7 7/JG5 第5戦闘航空団第7中隊 1940年



# & DECALS



★くみだてる前にお読みください。

- くみだてるまえに一度説明書をよくよんでください。
- せつちやくするまえに部品のかりくみをしてください。
- とそうをする場合は安全なGSIクレオス水性ホビーカラーを使いましょう。

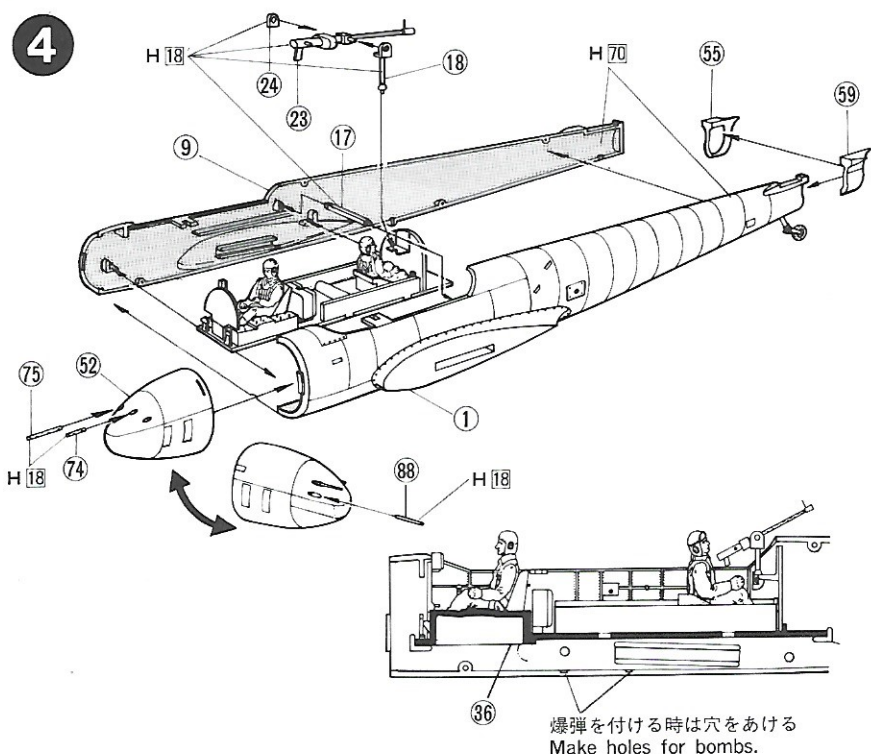
★ Read the following well before constructing.

- Read the instruction well before constructing the Kit.
- If you find the wrong parts on your way to constructing please contact us soon.

- デカールは、はさみできりとり水に10秒くらいつけてからひきだして4面図をさんこうにはってください。
- 製作前に部品をよく調べてください。
- 万一不良品がありましたら当社迄御連絡ください。
- H□番号はGSIクレオス水性ホビーカラーの色番号です。

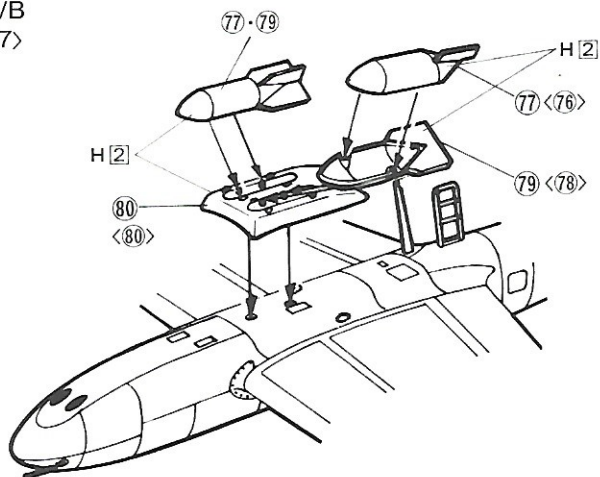
- Cut the Decal with scissors and dip it into the water about ten seconds and apply the Decal referring to the four-view drawing.
- Test-fit all the parts before gluing.

4



7

- C-4/B
- <C-7>

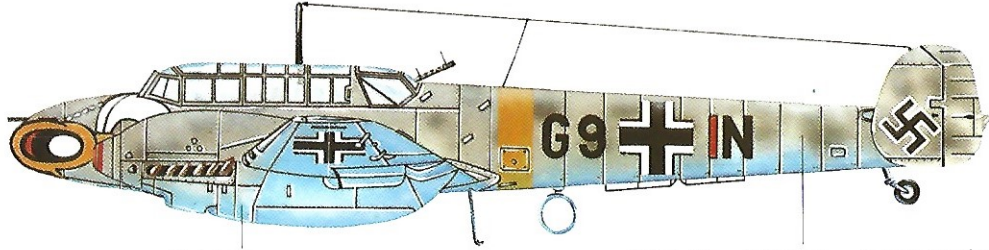


9AU7CH

# 1/48 MESSERSCHMITT Bf 110C

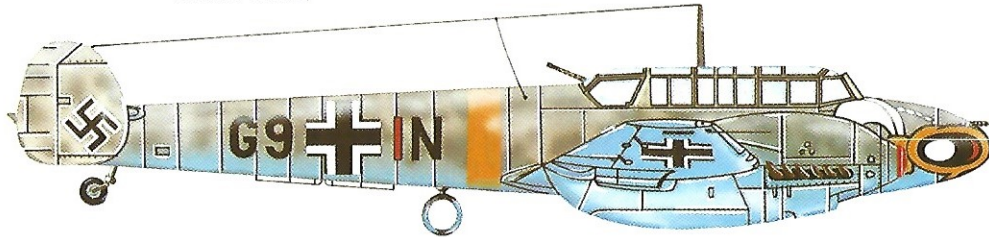
AIRPLANE SERIES

C-4/B 5/ZG1 "ヴェスペン" 第1戦闘航空団第5中隊

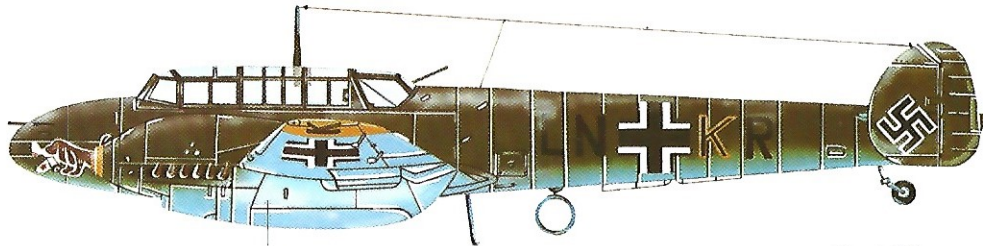


ライトブルー  
(LIGHT-BLUE)

ライトグレーの地にグレーのインクスポット  
(GRAY SPOT ON LIGHT-GRAY)

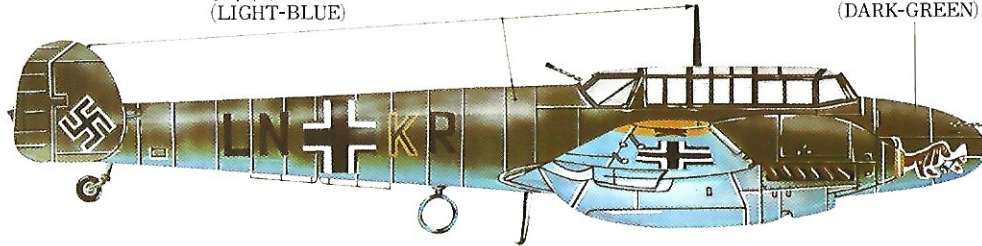


7/JG5 第5戦闘航空団第7中隊 1940年

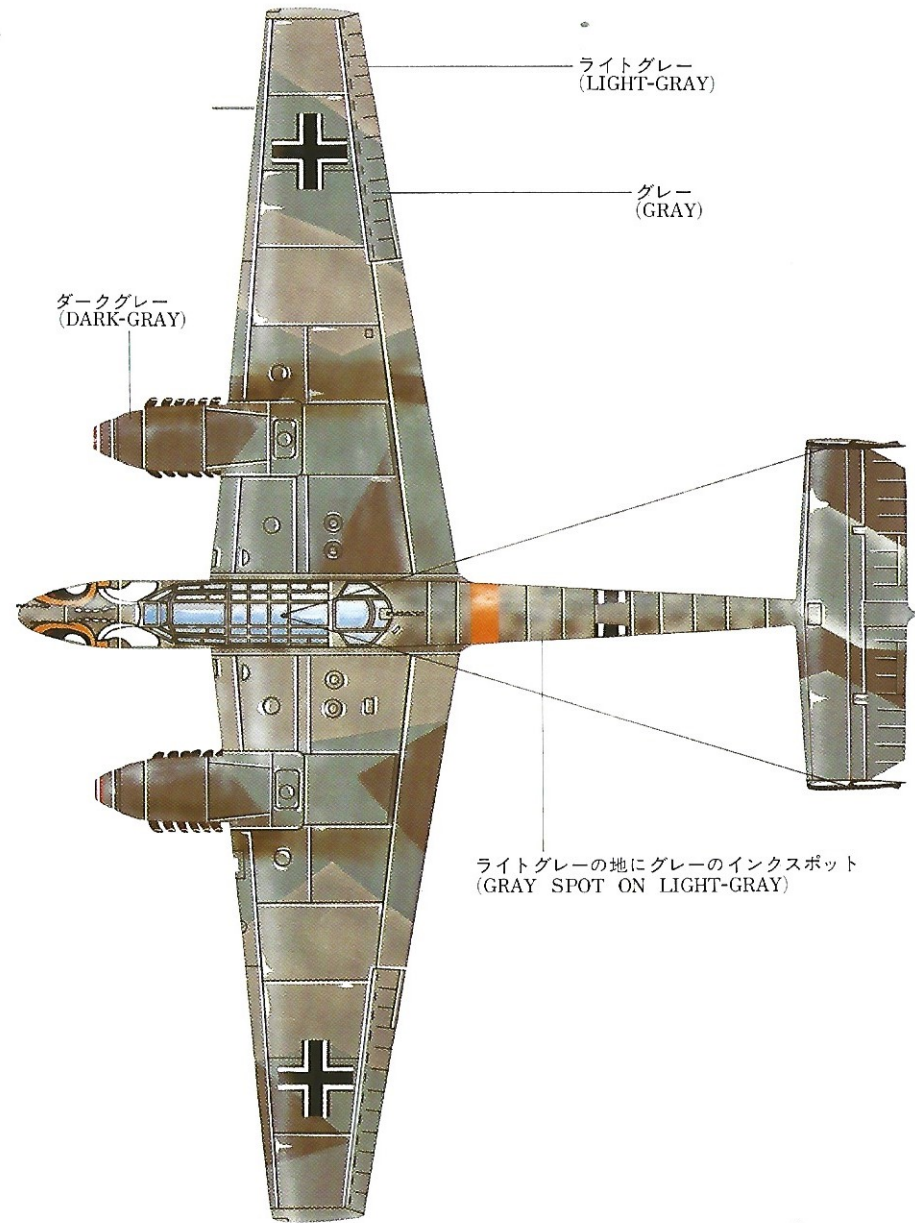


ライトブルー  
(LIGHT-BLUE)

ダークグリーン  
(DARK-GREEN)



フジミ模型株式会社



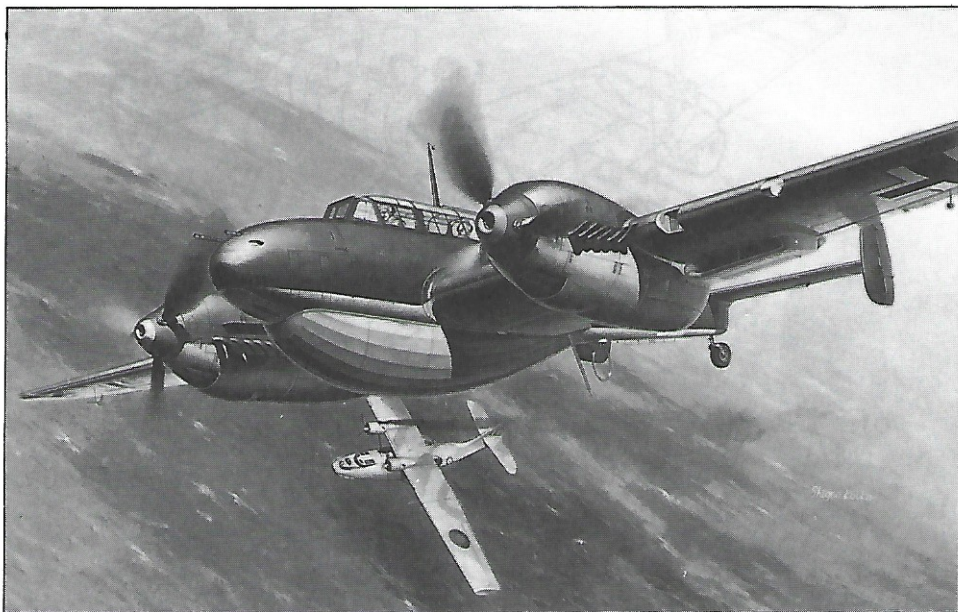
FUJIMI MOKEI CO.,LTD./4-21-1 TORO SHIZUOKA CITY JAPAN

© 1997.8

# 1/48 MESSERSCHMITT Bf 110D

Q-2

Bf 110D-1/R1, D-2, D-3



## 《メッサーシュミット Bf 110D》

1936年5月12日、メッサーシュミット(当時はまだバイエリッシュ航空機製造会社、略してBFW社と呼ばれていた。)のテストパイロット、ルドルフ・オピッツの操縦で初飛行したこの双発機は長距離爆撃を主力とした大侵攻部隊の護衛戦闘機として開発された。開発当時ヨーロッパ各国では一斉に長距離戦闘機の開発をやっていたが、ドイツでは(Kampf-Zerstorer カンプ・ツェルシュテラー)爆撃/駆逐戦闘機として実現の運びになった。この機は結局BFW社に決定されドイツ空軍の大きな期待を元に空の駆逐艦として最優先的に開発を押し進められBf 110として正式採用となった。1939年9月1日ポーランド侵攻作戦に初めて姿を見せたBf 110は(この時はC型で参加していた。)まずまずの戦果をあげたが1940年のバトルオブブリテンでは戦闘機であるはずのBf 110がBf 109に護衛される羽目になりまったく役に立たない戦闘機としての烙印を押されてしまった。D型はC型を一部改良し長距離戦闘爆撃機としたもので胴体下に1200ℓの燃料タンクを装備して1940年出現したD-1/R1型とD-1/R2、重戦闘爆撃機として翼下に900ℓ落下タンク、胴体下に500kg爆弾を懸架したD-2型と熟帯型D-2/Trop、また主翼下に900ℓタンクと胴体下にETC 500kg爆弾を懸架できるようにしたD-3型などがあります。D型は主に長距離用と偵察用にしましたので北アフリカ、地中海ではI/ZG76、及びZG26の2連隊が活躍したにすぎなかった。D型による戦歴の中でノルウェー侵攻作戦の時、D-1/R1で出撃した第5航空軍のI/ZG76は英空軍のスピットファイアプレミアムなどに迎撃されHe 111は65機のうち8機を失いBf 110は34機のうち7機が撃墜され第5航空軍としては2度と攻撃が出来ないような状態に陥り最悪の作戦になってしまった。この後、E型、F型、G型と進んでいくがG型から本格的な夜間用になり各種レーダー及び武装バリエーションが多く30ミリや37ミリ砲を装備したものもありバトルオブブリテン以来再度夜間戦闘機として第一線に現われるようになった。

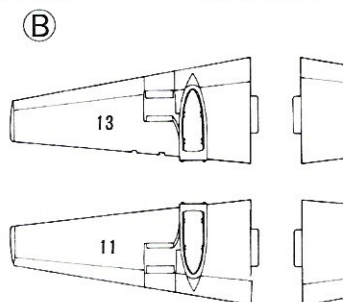
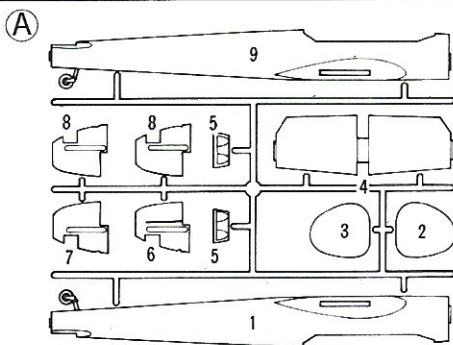
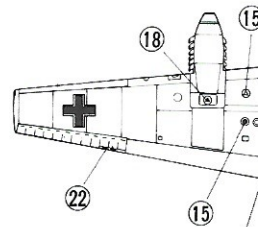
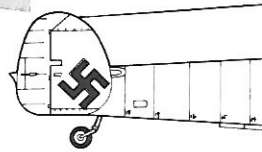
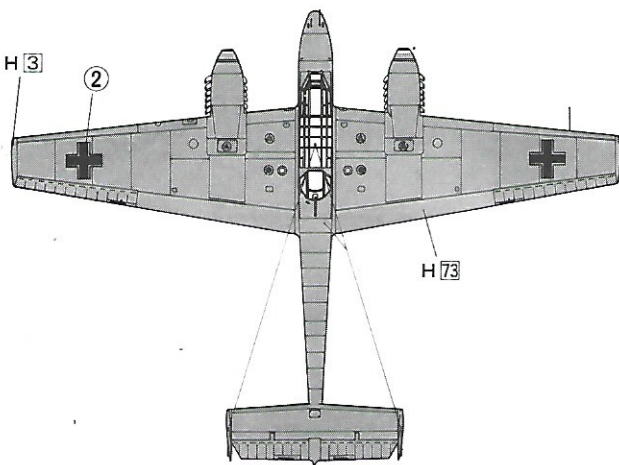
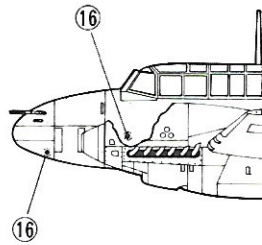
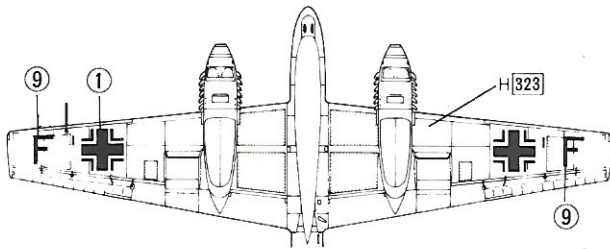
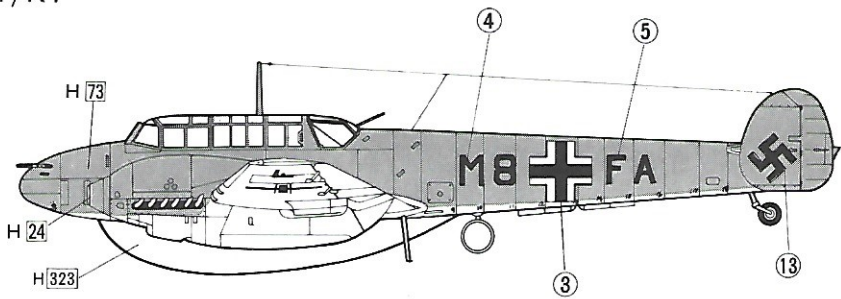
## 《HISTORICAL BACKGROUND》

To realize the desire for a long-range aircraft that could accompany bombers to target and back, defending the bombers from enemy fighters all the while, the construction of Bf 110 prototype began in the summer of 1935 and on May 12th, 1936 the lean, attractive monoplane made its maiden flight by the test pilot, Rudolf Opitz powered by two 900 h.p. Daimler Benz DB 600 engines. Two Bf-110B models were built with the DB-600 engine. In 1938, quantity production was ordered. It was fitted with the new DB-601 engine of 1,000 h.p. each. A total of 237 Bf-110's were operational with Luftwaffe units by the end of 1939. They were the forerunners of the Blitzkrieg against Poland. In support of the German Army, they flew ahead to destroy the Polish airfields and lines of communication. They were also used in the Battle of France and the Low Countries with great success. In the "Battle of Britain", the Bf-110's took a terrible beating at the hands of the R.A.F. Spitfires and Hurricanes. They were soon forced to withdraw from the bomber escort role they were originally designed for. During 1940, a total of 1,100 aircraft were delivered to the Luftwaffe, but from this date, production declined. The Bf-110D was similar to the "C" model but had improved range. A *langstrecken Zerstorer* Bf 110D 1/R1 which was appeared in 1940 featured a large non-jettisonable fuel tank faired into the underside of the forward fuselage. Bf 110D-2 could carry two 500kg bombs and two 900 liters jettisonable drop tanks in maximum overload condition. Bf 110D-3 was intended specially for long-range shipping escort tasks and carried two 900 liters drop tanks beneath the outer wing panels and two ETC 500kg bombs beneath the fuselage. The Bf-110E was a fighter bomber, and bomb rack were fitted to the outer wing. The Bf-110F was fitted with DB-601F engines of 1,300 hp. Rocket armament was included in the model. Production of the Bf-110C began in April 1942. It was used for a variety of fighter recon, and night fighter roles. The total Bf-110 production for World War II numbered 5,762 aircraft. The Bf-110 "Jaguar" bomber model had a glassed-in nose for a bombardier, but it was only an experimental model, and only a few were built.

FUJIMI

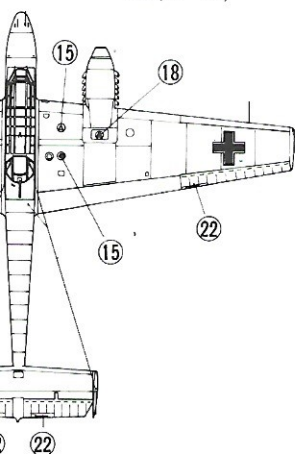
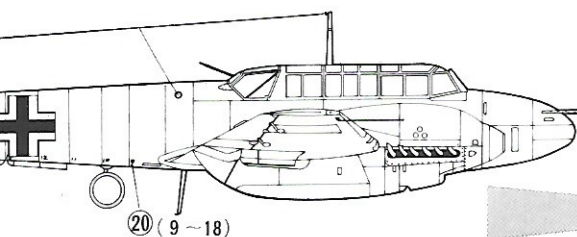
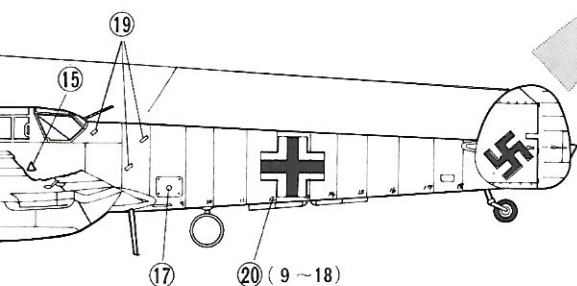
フジミ模型株式会社 / 静岡県登呂 4-21-1 〒422-8033  
FUJIMI MOKEI CO. LTD./4-21-1 TORO SHIZUOKA CITY JAPAN  
TEL054-286-0346/FAX054-286-0349

●D-I/RI

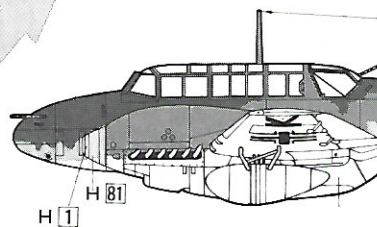
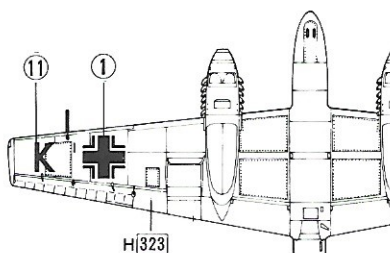


# Painting & Decals

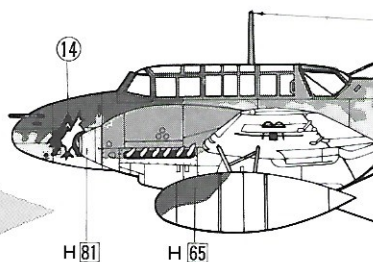
- 共通マーク
- GENERAL MARKING



● D-2



● D-3

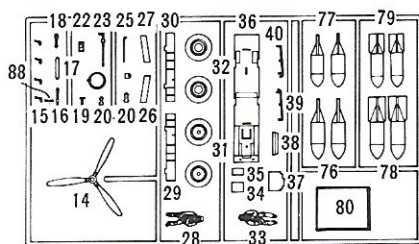


## 使用塗料

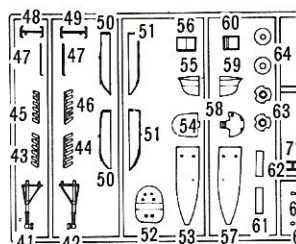
COL

H[1]	ホワイト	WHITE	H[44]	はだ色
H[2]	ブラック	BLACK	H[65]	RLMブラックグリ
H[3]	レッド	RED	H[70]	RLMグレー
H[8]	シルバー	SILVER	H[73]	ダークグリーン
H[18]	黒鉄色	STEEL	H[76]	焼鉄色
H[22]	グレー	GREY	H[81]	カーキ
H[24]	オレンジイエロー	ORANGE YELLOW	H[85]	セールカラー
H[37]	ウッドブラウン	WOOD BROWN	H[323]	ライトブルー
H[47]	レッドブラウン	RED BROWN		

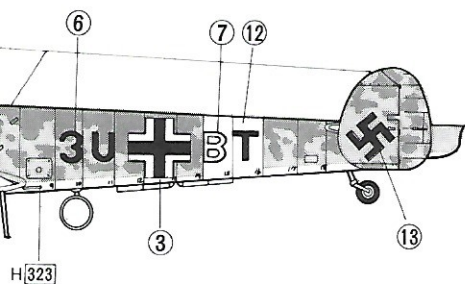
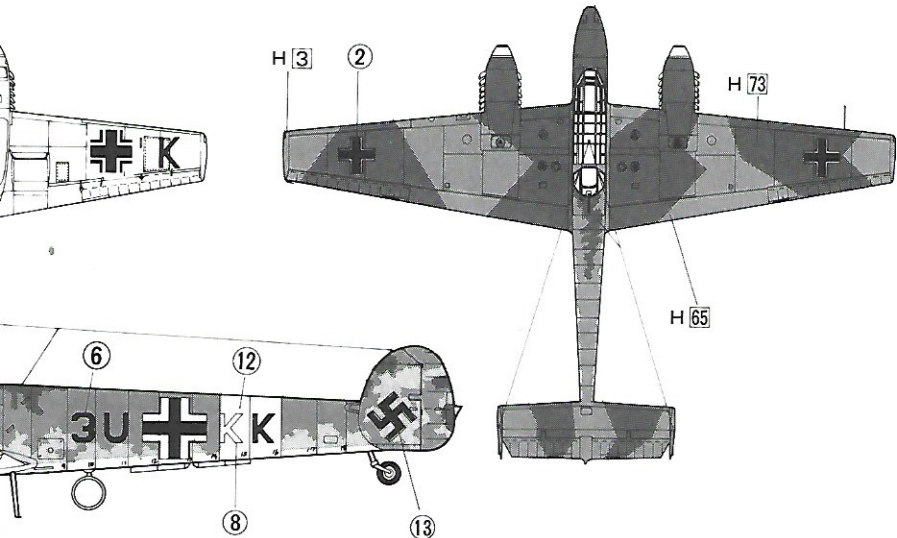
C



D







### 部品請求カード

(1/48 Q-2 メッサー-110C D)

(部品名)	(部品代)	(送料)	(合計)
A部品	315円	240円	555円
B部品	368円	240円	608円
C部品	210円	240円	450円
D部品	210円	240円	450円
E部品	263円	240円	503円
G部品	210円	240円	450円
デカール (110C)	525円	140円	665円
デカール (110D)	420円	140円	560円
識別 (C-D) 各	137円	140円	277円
説明書 (C-D) 各	105円	140円	245円

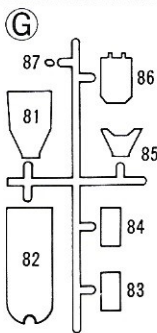
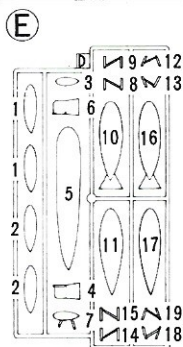
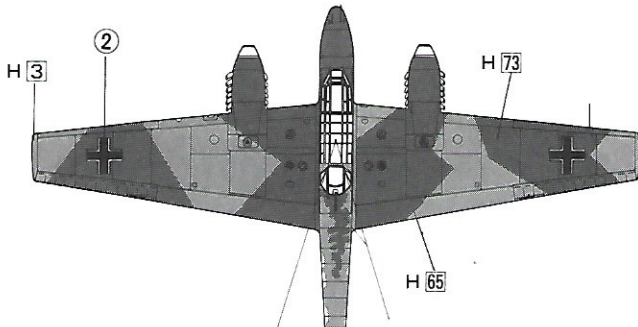
2004年印刷

31002

- 必要な部品を○でかこみ住所、氏名、郵便番号を明記のうえ、このカードと代金を郵便で替又は現金書留にて当社アフターサービス係まで、お申し込み下さい。
- 表示価格は予告なく変更する場合があります。

### COLOR LIST

	FLESH
ン	RLM BLACK GREEN
	RLM GRAY
	DARK GREEN
	BURNT IRON
	KHAKI
	SAIL COLOR
	LIGHT BLUE



★たのしくプラモデルをつくるために

- ◆安全なGS(クレオス)水性ホビーカラーをつかいましょう。
- ◆色をぬるときは、必ず蓋をあけるようにしましょう。
- ◆塗料のそばで火をつかわないことを守りましょう。

■塗料説明の欄には、クレオス 水性ホビーカラーの色番号です。

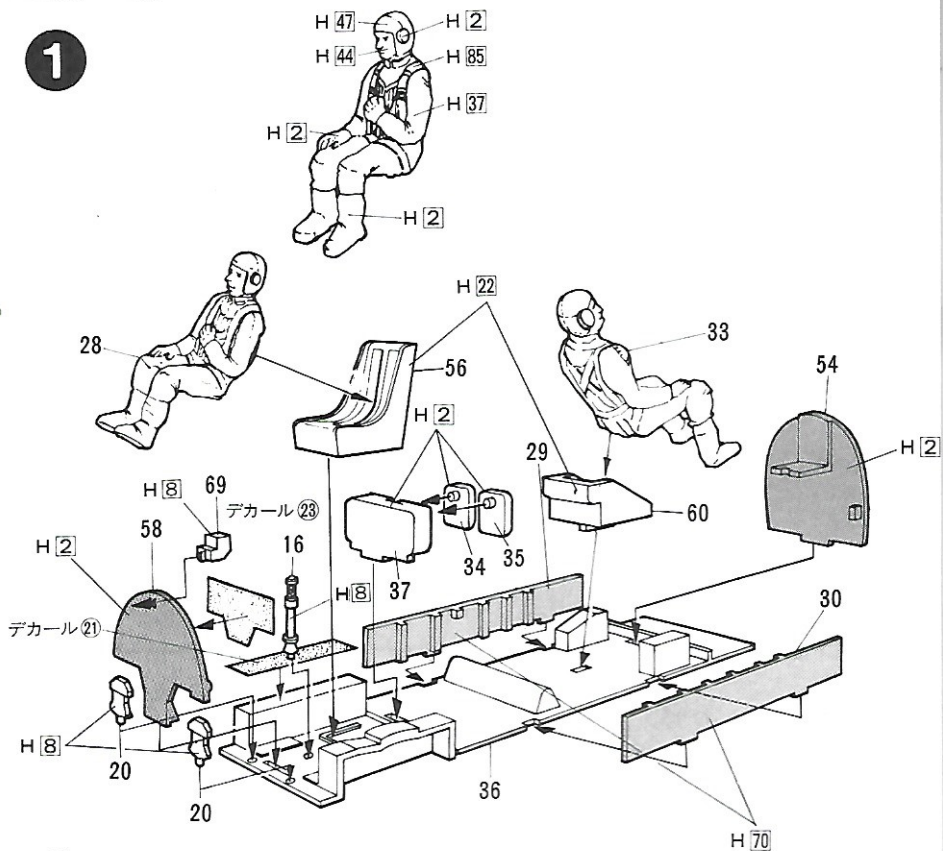
家庭用品品質表示による接着剤部品表示  
取扱上の注意

1. 幼児の手の届かないところに保存し、いたずらしない様注意して下さい。
  2. 火気に注意し換気をよくして下さい。
  3. 故意に吸わない様注意して下さい。
- 表示者 S Z3000 S Z3006 S Z5013

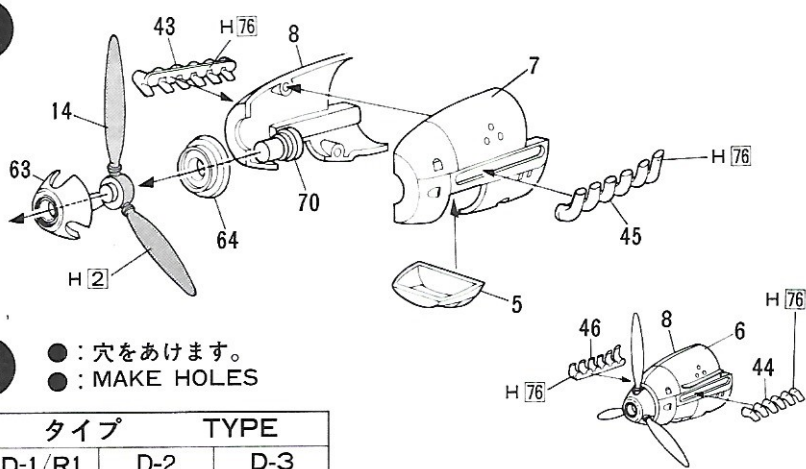
部品を取り出した空袋は、幼児が破ったりしない様に破りすて下さい。

※組立てる前にD-1/R1型、D-2型、D-3型かどちらか選んで下さい。 BEFOR

1



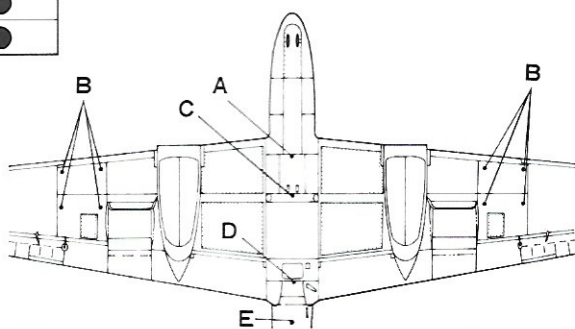
2



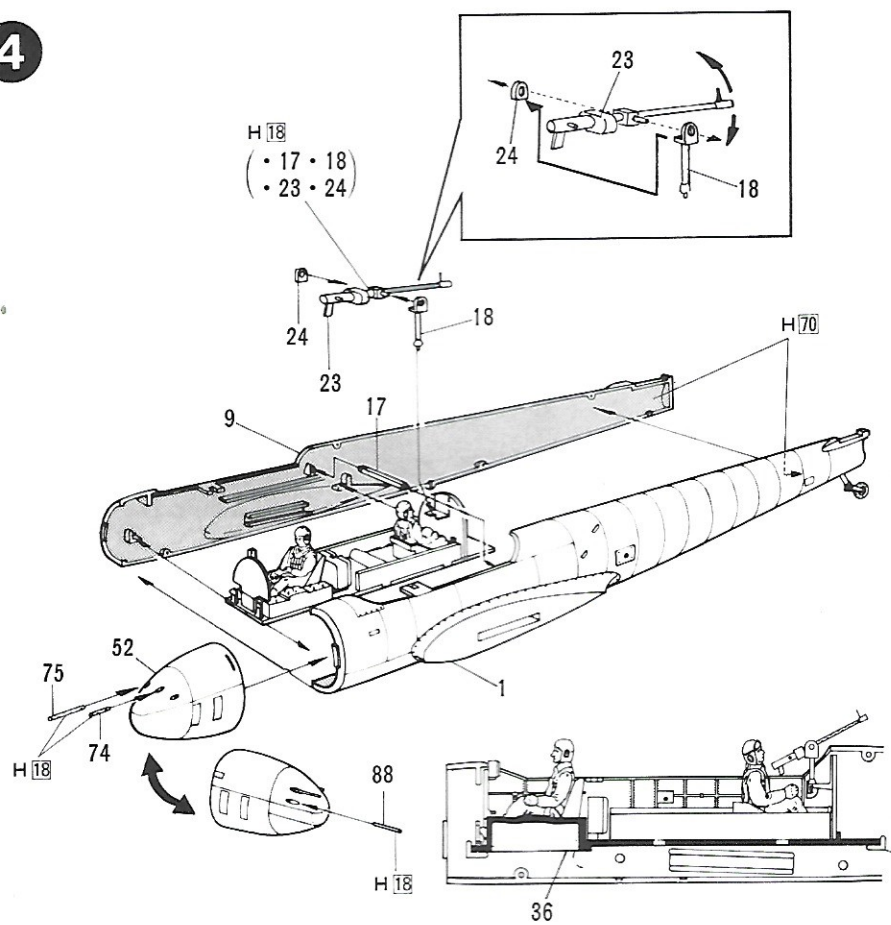
3

- : 穴をあけます。
- : MAKE HOLES

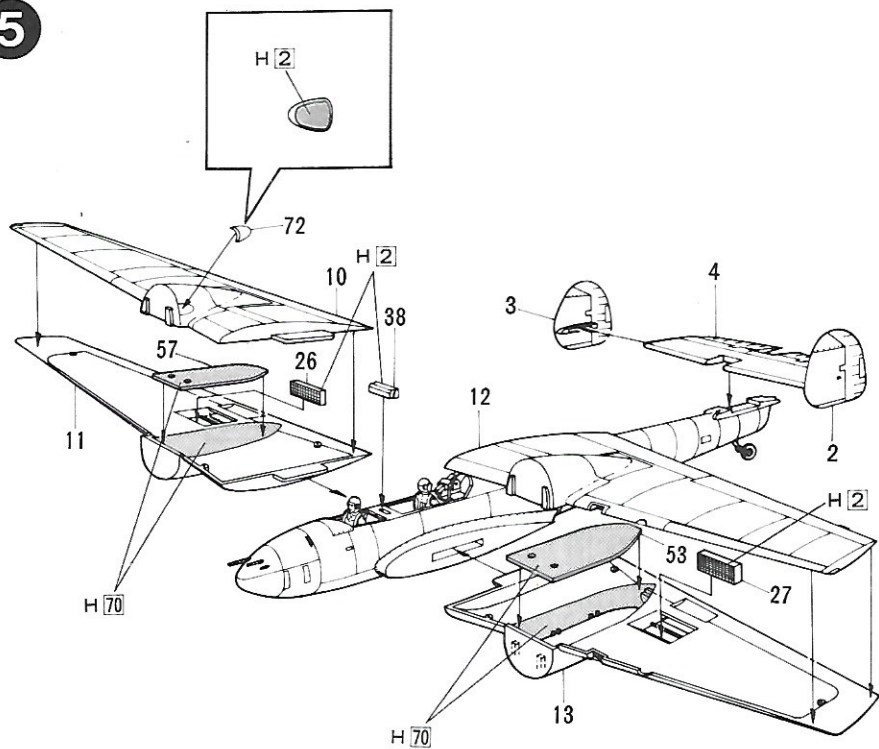
	タイプ		TYPE	
	D-1/R1	D-2	D-3	
A		●	●	
B		●	●	
C		●	●	
D			●	
E	●		●	



4

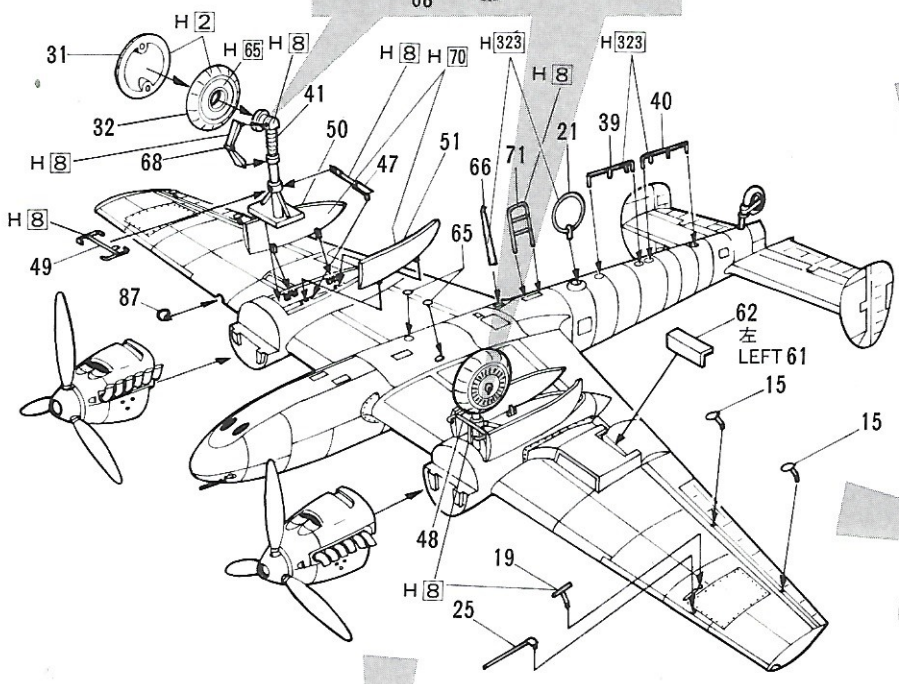
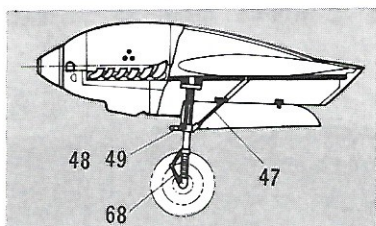


5



6

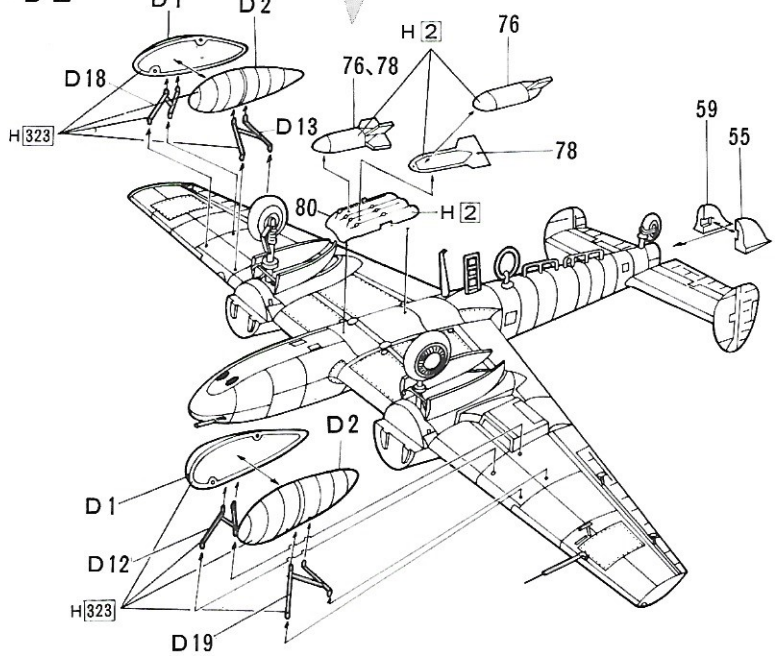
7



7

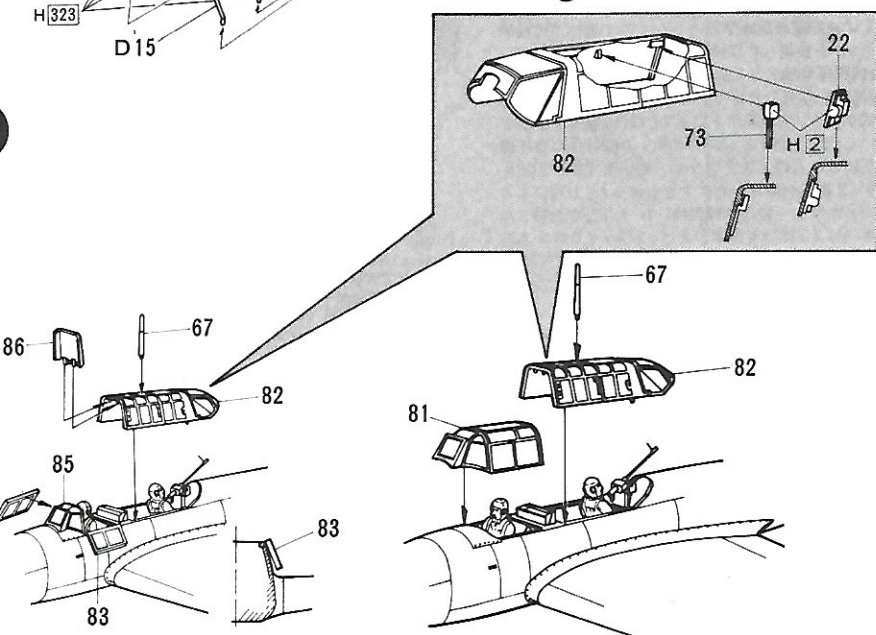
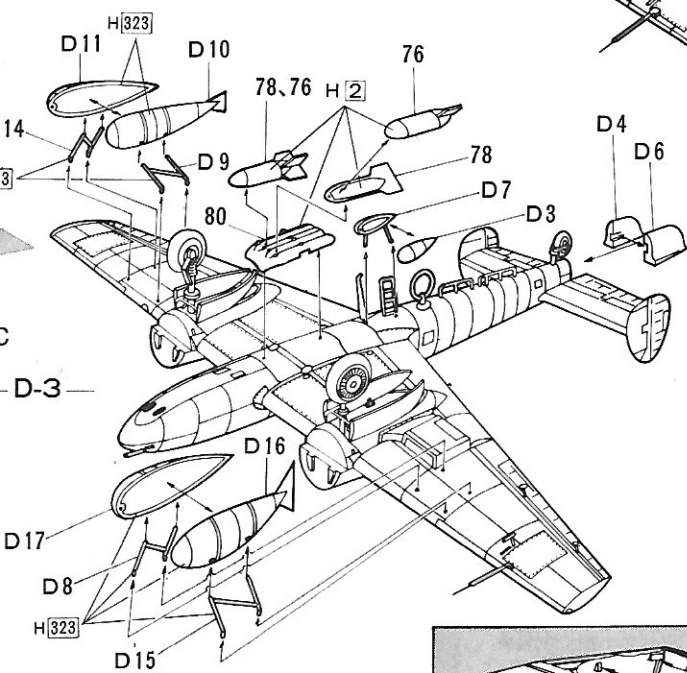
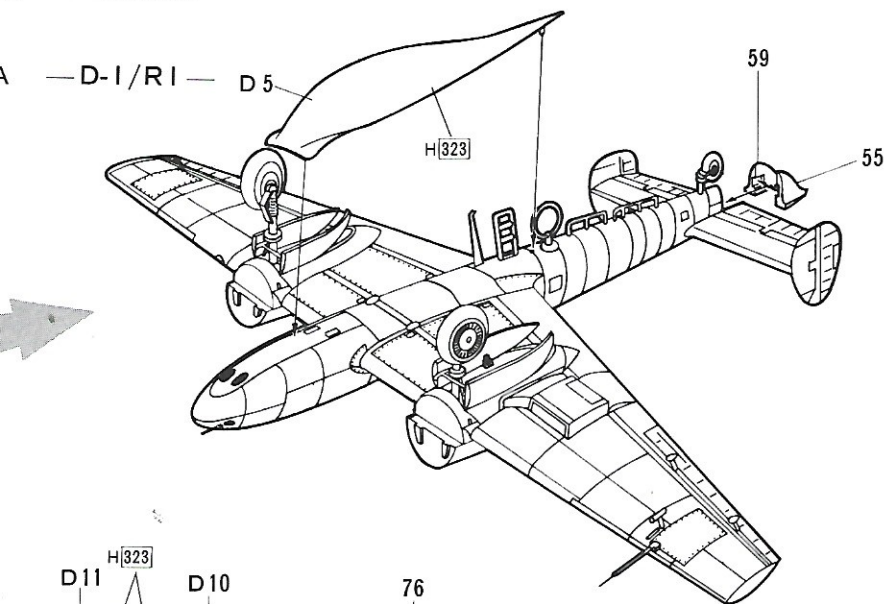
-B

-D-2-



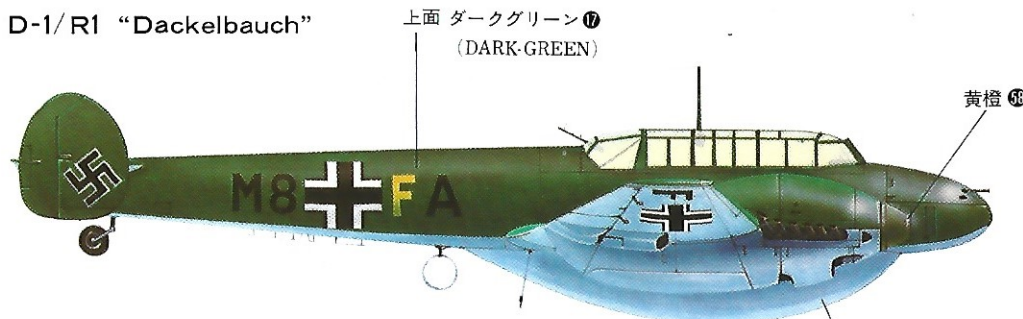
7

8



# 1/48 MESSERSCHMITT Bf 110D

D-1/R1 "Dackelbauch"

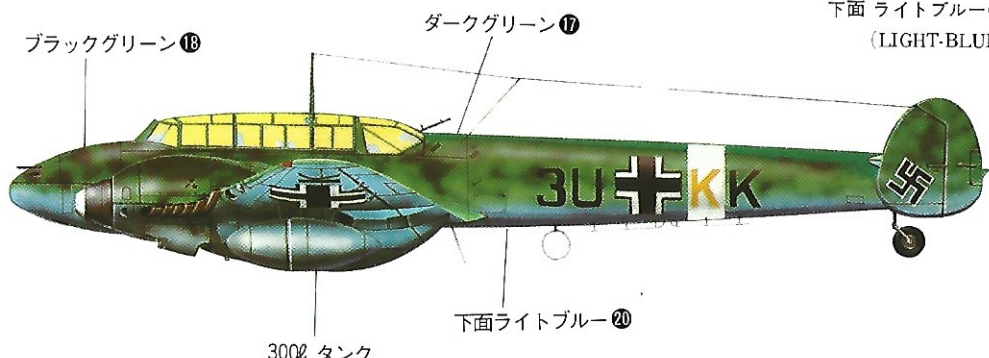


上面 ダークグリーン⑰  
(DARK-GREEN)

黄橙⑥⑥

下面 ライトブルー⑳  
(LIGHT-BLUE)

D-2,



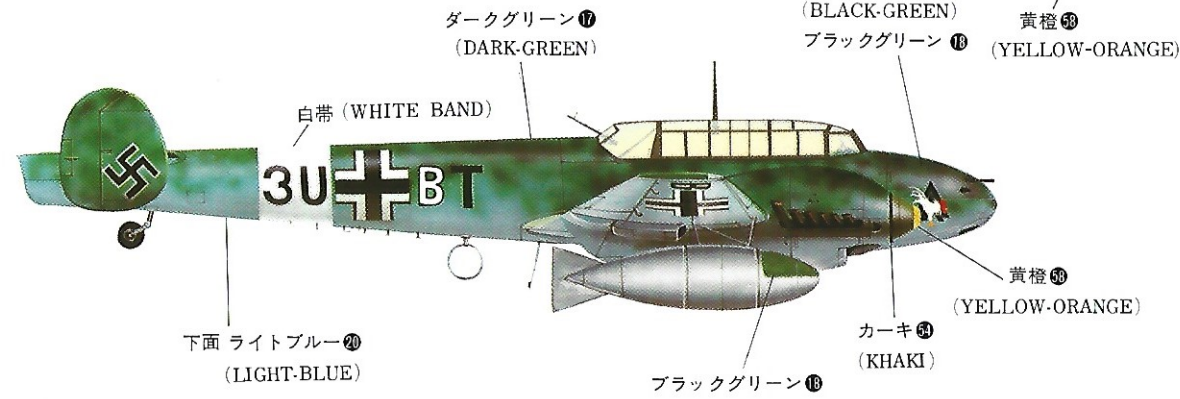
ブラックグリーン⑱

ダークグリーン⑰

3000 タンク

下面ライトブルー⑳

D-3 3/ZG26 第26戦闘航空団第3中隊



ダークグリーン⑰  
(DARK-GREEN)

(BLACK-GREEN)  
ブラックグリーン⑱

黄橙⑥⑥  
(YELLOW-ORANGE)

白帯 (WHITE BAND)

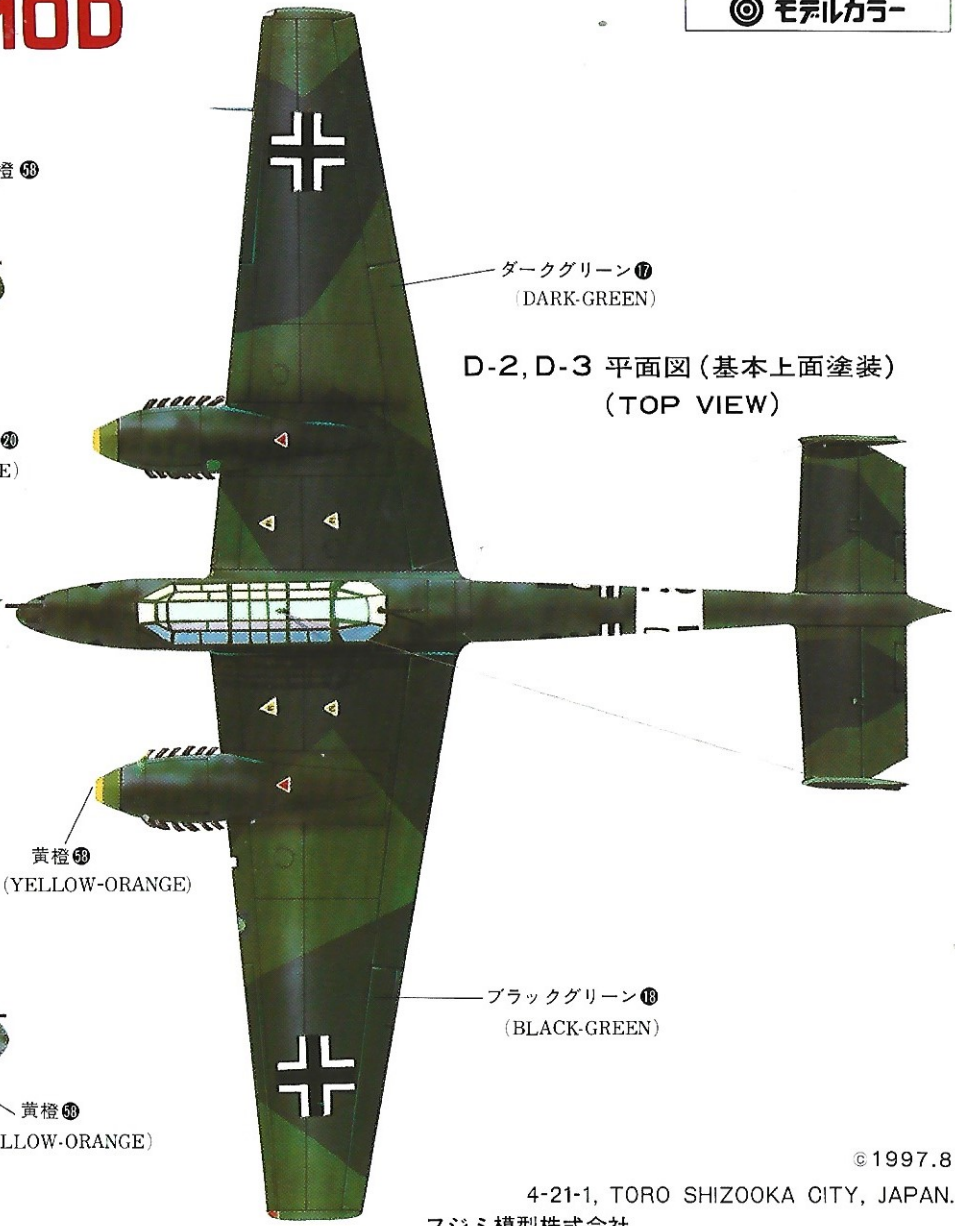
下面 ライトブルー⑳  
(LIGHT-BLUE)

ブラックグリーン⑱

カーキ⑤⑤  
(KHAKI)

黄橙⑥⑥  
(YELLOW-ORANGE)

D-2, D-3 平面図 (基本上面塗装)  
(TOP VIEW)



ダークグリーン⑰  
(DARK-GREEN)

ブラックグリーン⑱  
(BLACK-GREEN)