

LIGHT TANK M3 STUART Mk.I

Hasegawa

MT3 1:72 M3 スチュアートMk.I 軽戦車

Hobby kits



M3型軽戦車は1940年7月制式採用され、1941年3月から生産に入りました。M3はアメリカ陸軍はもとより、1941年から42年の間に武器貸与法により、連合国に供給され、北アフリカ戦線ではイギリス軍に多くの勝利をもたらしました。M3型軽戦車はM2A4型軽戦車より装甲を厚くし、当時のドイツ戦車に対抗するための新型の37mm砲を装備しました。生産中に種々の改良がおこなわれ、初期型はリベット式ですが後期のものは溶接仕上げの砲塔になり、さらに後期のものは全溶接式になりました。イギリス軍での名称はゼネラルスチュアートですが通常はスチュアートと呼ばれました。

《データ》

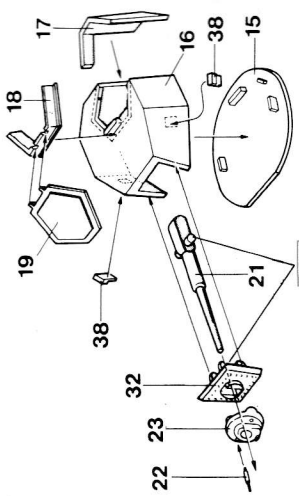
乗員：4名 全長：4.521m 全高：2.516m 全幅：2.235m 武装：
主砲37mm 機銃 .30口径(7.62mm)機関銃X3 エンジン：コンチネンタル
W-670(250馬力) 又はグバイソンT 1020(220馬力) 最大速度：57km
登坂能力：60%

A development of the M2A4 Light Tank, the Stuart M3 benefitted from the combat experience of the earlier machine. The most notable feature of the Stuart is the large trailing idler wheel which provided improved stability over the M2A4 configuration. Additional improvements included doubling the thickness of the armor plating to 51mm. Production began in March of 1941 and some of the first tanks were shipped to British tank squadrons in the Middle East by August of that year. Although they were very successful in desert combat, the Stuarts suffered from insufficient range. To overcome this problem a removable auxiliary fuel tank was designed. these tanks could be mounted on the copula when extended range was required. The Stuart was armed with one 37mm M6 Howitzer and five 30 cal. machine guns. The two 30 cal. guns mounted in the sponsons were usually removed in combat. The Stuart was powered by a 250 hp Continental radial engine. When these engines became scarce during the production of the tank, a Guiberson nine-cylinder diesel engine was substituted. The performance of the diesel was comparable to the Continental engine.

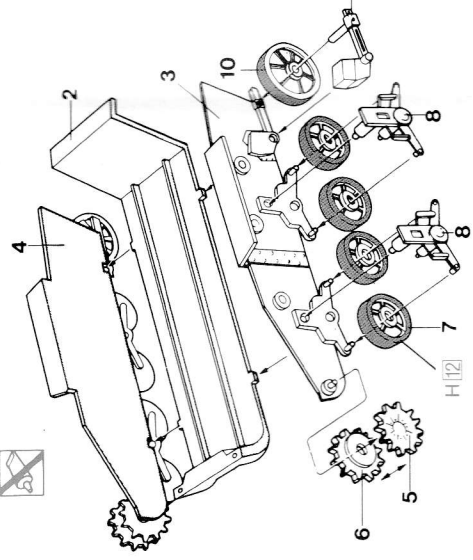
(DATA)

Length: 14 feet 10 inches Width: 7 feet 4 inches Armament: One 37mm M6 Gyrostabilized gun Five 30 cal. machine guns Engine: 250 hp Continental W670-9a, or Guiberson Diesel on some later models; Synchronmesh transmission, five speeds forward, one reverse Road Speed: 37mph Crew: Four

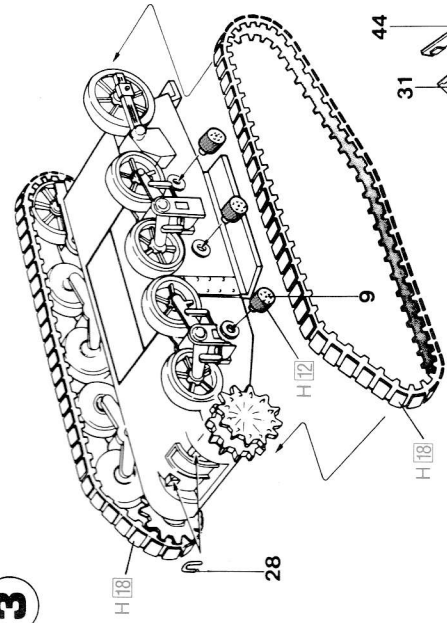
1



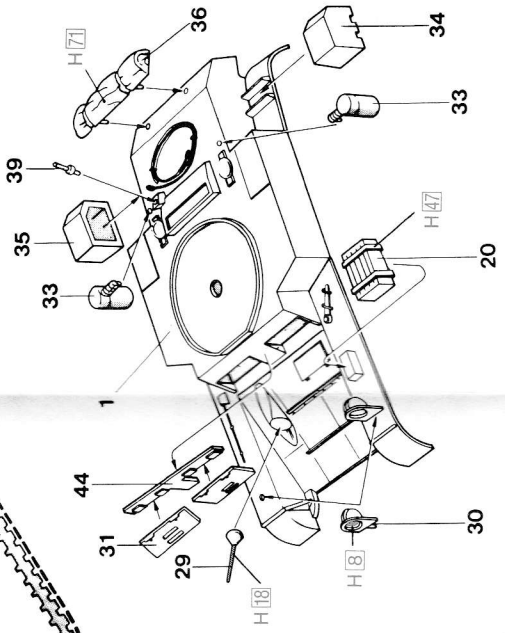
2



3



4



接着しないでください
DO NOT CEMENT
NICHT KLEBEN
NE PAS COLLER

やき止めしてください
BURN TO FIX
DURCH ANBRENNEN BEFESTIGEN
BRÜLLEN POUR COLLER

BRUCIARE PER FESSARLO
QUEME PARA FIJAR
請烙絲固定

可動です
MOVABLE
BEWEGLICH
MOBILE

MOBILE
MOVIBLE
可以活動

塗料指定のH□はグンゼ産業・水性ホビーカラー、■はMr.カラーの番号です。
このキットには接着剤は入っていませんので別にお求めください。

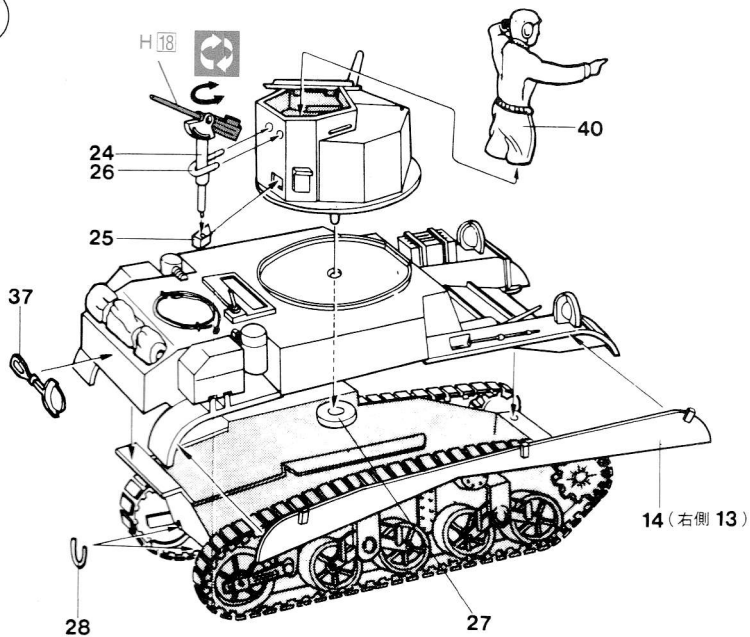
H□ in painting indication is the number of Gunze Sangyo Aqueous Hobby Color, while ■ is that of Mr. Color. Glue is not included in this kit.

H□ bei Bemalungshinweisen ist die Nummer der Aqueous-Hobby-Color von Gunze Sangyo, während ■ den Ton der Farbserie Mr. Color anzeigt. Im Bausatz ist kein Klebstoff enthalten.

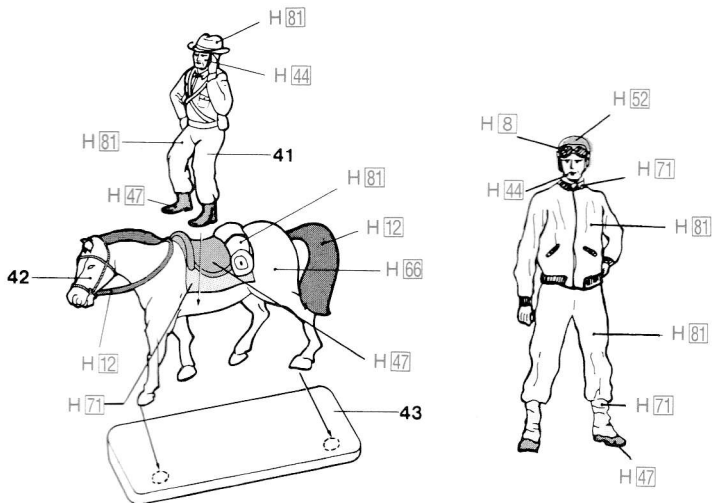
Sur le guide de peinture, H□ correspond au numéro de couleur GUNZE SANGYO AQUEOUS HOBBY COLOR, alors que ■ correspond à Mr. COLOR. La colle n'est pas fournie dans ce kit.

H□	シルバー	SILVER	SILBER	ARGENTO	PLATA	銀色
H12	フラットブラック	FLAT BLACK	MATTSCHWARZ	NERO OPACO	NEGRO MATE	哑黑色
H18	鋼	STEEL	STAHL	ACCIAIO	ACERO	黒紫色
H44	赤	RED	FLEISCHFARBE	COLOR CARNE	CARNE	肌肉色
H47	レッドブライウン	RED BROWN	FOTBRAUN	MARRON ROUGE	MARRON ROJO	紅褐色
H48	フィールドグレー(2)	FIELD GRAY(2)	FELDGRAU(2)	MARRONE ROSSICCO	GRIS COMPANIA (2)	田灰色(2)
H52	オリーブドラブ(1)	OLIVE DRAB(1)	OLIVE DRAB(1)	OLIVA SBIADITO(1)	OLIVA OSCURO(1)	橄欖綠色(1)
H54	ネイビーブルー	NAVY BLUE	MARINEBLAU	BLEU MARINE	BLU MARINA	海軍藍
H68	RLMサンディブラウン79	RLM SANDY BROWN 79	RLM SAND GELB 79	RLM BRUN SABLE 79	MARRON ARENA RLM 79	RLM砂褐色79
H71	ミドルストーン	MIDDLE STONE	STEINGRAU,MITTEL	PIERRE MOYEN	NOCCIOLA MEDIO	中石色
H81	カキ	KHAKI	KHAKI	KHAKI	KAKI	袴綠色

5



6



Marking & Painting

マーキング及び塗装図

Markierungen und Bemalung

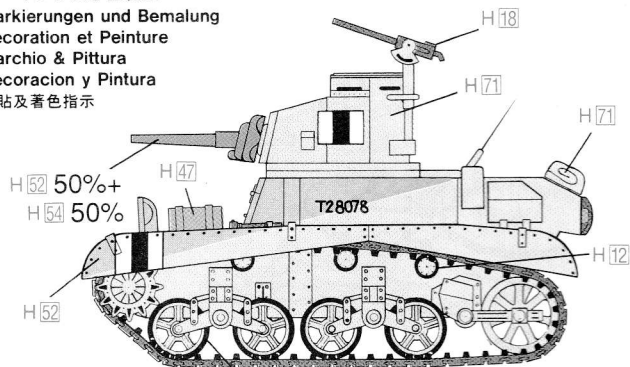
Decoration et Peinture

Marchio & Pittura

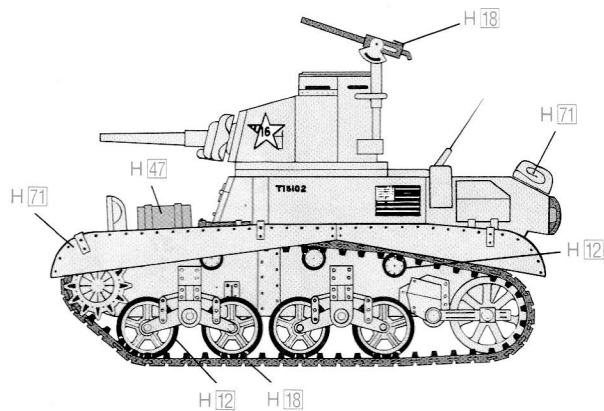
Decoracion y Pintura

標貼及着色指示

1



2



3

