

Lim-5M

Jednomiejscowy, jednosilnikowy samolot myśliwsko - szturmowy, służący do bezpośredniego wsparcia wojsk lądowych. Modyfikacja samolotu MiG - 17F. Zbudowano 60 samolotów tej wersji.

Używany w Wojskach Lotniczych i Lotnictwie Marynarki Wojennej.

Uzbrojenie: 1 działko N - 37D kal. 37 mm i 2 działka NR - 23 kal. 23 mm, 2 bomby o masie do 250 kg

Napęd: Silnik turbodrzutowy z dopalaczem IIs - 5 o ciągu 2700/3380 kg

Rozpiętość	Span	9,63 m
Długość	Length	11,26 m
Wysokość	Height	3,80 m
Masa własna	Empty	4473 kg
Masa całkow. max.	Loaded	6256 kg
Prędkość max.	Max. speed	1108 km/h
Pulap	Service ceiling	15200 m

Type: Single - seat fighter and attack, Polish modification of MiG - 17F.

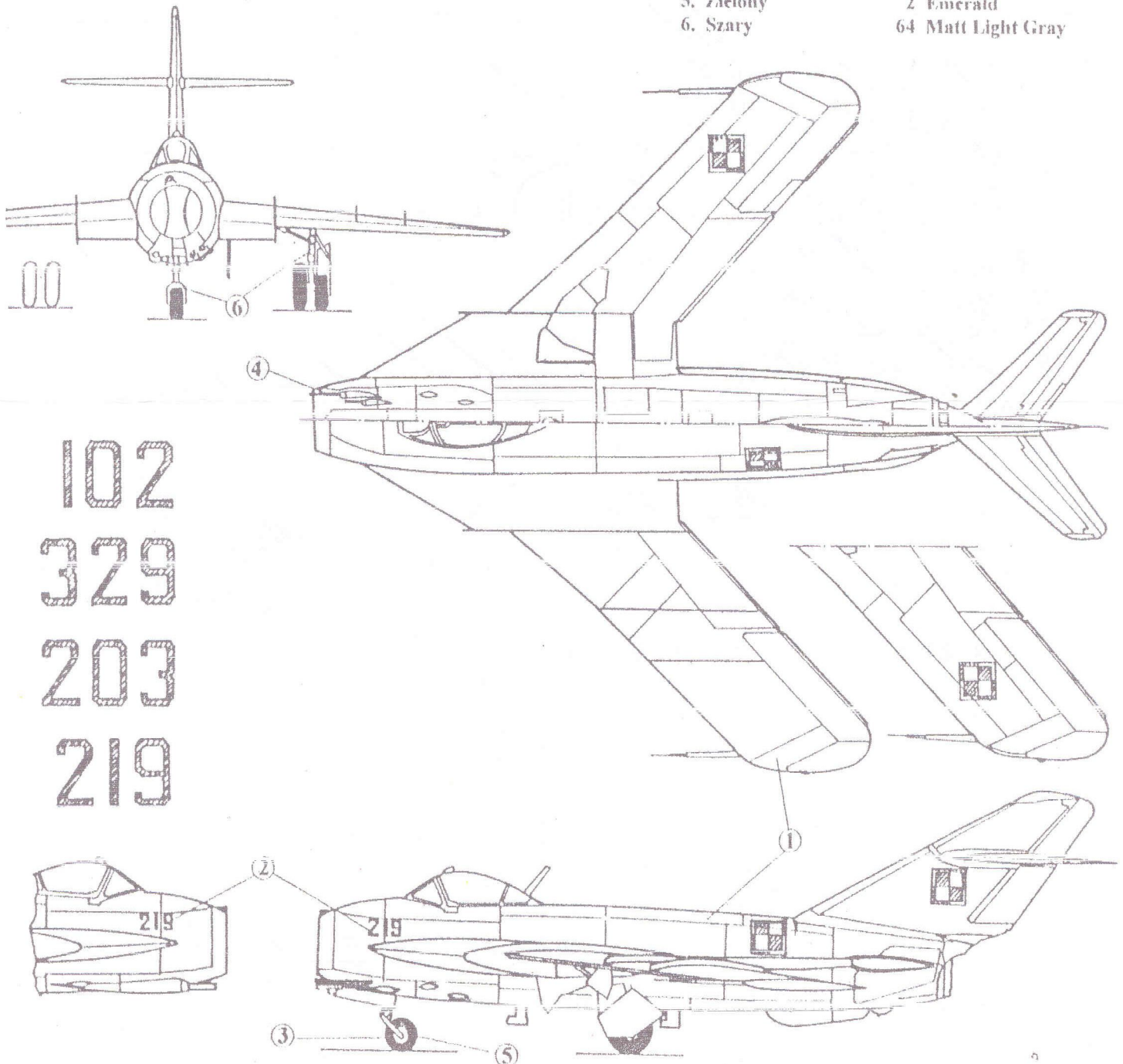
60 aircrafts were used by Polish Air Force and Navy.

Armament: One 37-mm N - 37D cannon, two 23-mm NR - 23 cannon and two 250 kg bombs.

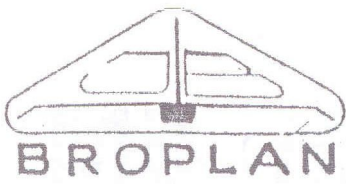
Power Plant: One IIs - 5 (licence of Klimov VK - 1F) turbojet rated at 2700 kg and 3380 kg with afterburning.

HUMBROL

1. Aluminium	191 Chrome Silver
2. Czerwony	60 Matt Scarlet
3. Czarny	33 Matt Black
4. Czarny metaliczny	53 Gunmetal
5. Zielony	2 Emerald
6. Szary	64 Matt Light Gray



102
329
203
219



Lim-5M

