



CANADAIR SABRE MK6

(F86F-10)

ECHELLE 1/72 SCALE



The last of 1,815 Canadair Sabres was completed in October 1958. The MK6 was the fastest Sabre built in North America. It had the "6-3" wing which made it a dogfighter supreme. Until the F16 of the 1970's, no other jet fighter was considered a pilot's airplane like the Sabre. The Sabre was an ace maker in Korea in the 50's. Several Canadair Sabres are still flying as restored historic aircraft in the U.S.A. and can be seen at airshows.

Le dernier des 1815 Sabre de Canadair a été terminé en octobre 1958. Le MK6 était le Sabre le plus rapide jamais construit en Amérique du Nord. Il avait des ailes "6-3", ce qui en faisait un avion de chasse suprême. Jusqu'au F16 des années 1970, aucun autre chasseur à réaction n'a pu égaler le Sabre. En Corée dans les années 1950, le Sabre a été un as. Plusieurs Sabre de Canadair volent toujours aux États-Unis en tant qu'avions historiques restaurés et ils peuvent être admirés au cours de spectacles aériens.

READ THIS BEFORE YOU BEGIN:

- Study the assembly drawings.
- Each plastic part is identified by a number.
- Check the fit of each piece before cementing in place.
- Do not use too much cement to join parts.
- Model may be painted to match photos on box.

LIRE CECI AVANT DE COMMENCER:

- Étudiez les dessins d'assemblage.
- Chaque pièce de plastique est numérotée.
- S'assurer que la pièce convient avant de la coller.
- Ne pas utiliser trop de colle.
- On peut peindre le modèle pour l'apparier aux photos de la boîte.

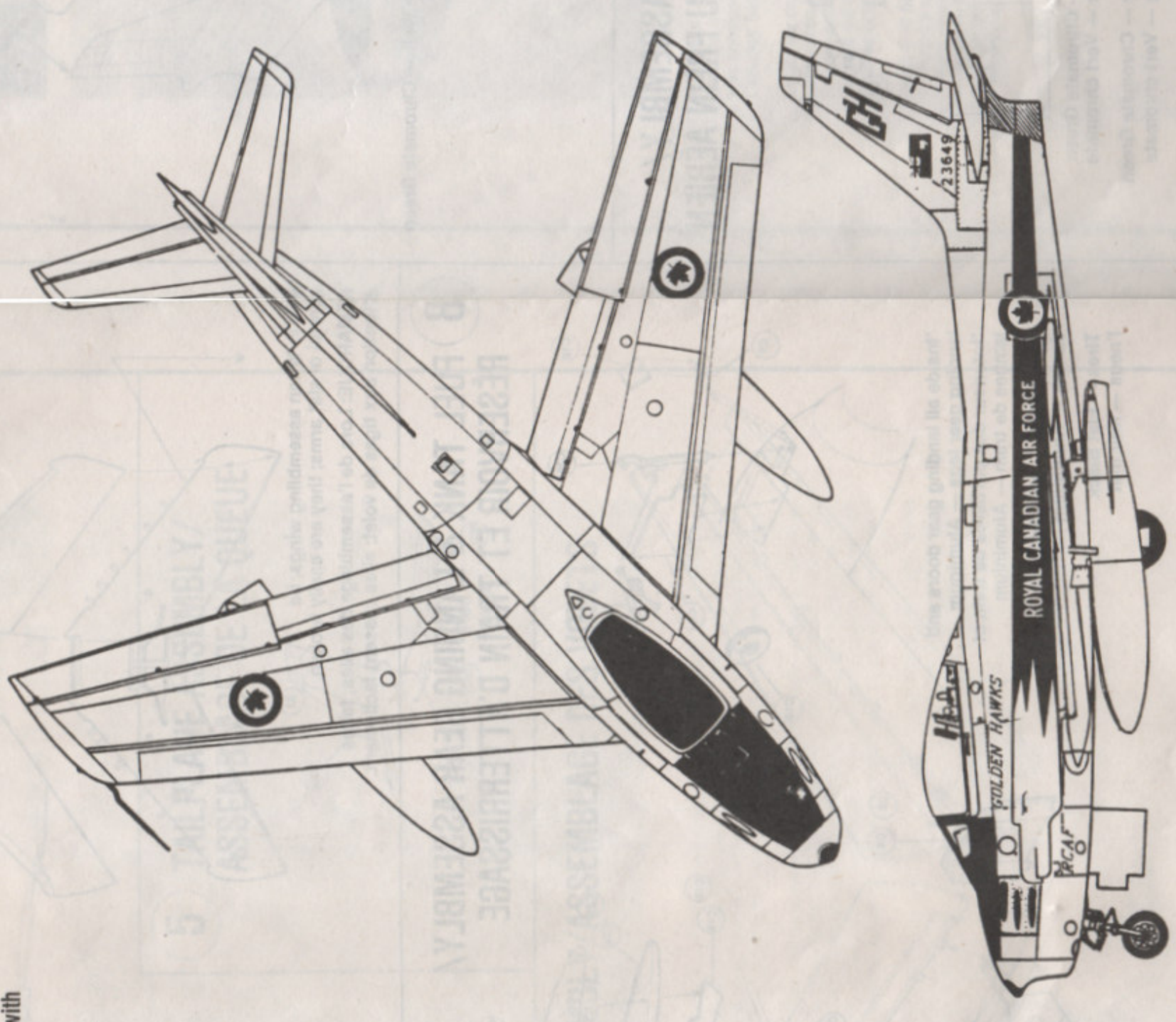
NOTE: This kit is now the first in the new HOBBY CRAFT line of model kits. REMARKS: Ce kit est le premier de la nouvelle gamme de modèles HOBBY CRAFT.

MARKING AND PAINTING GUIDE/APPLIQUES ET COULEUR

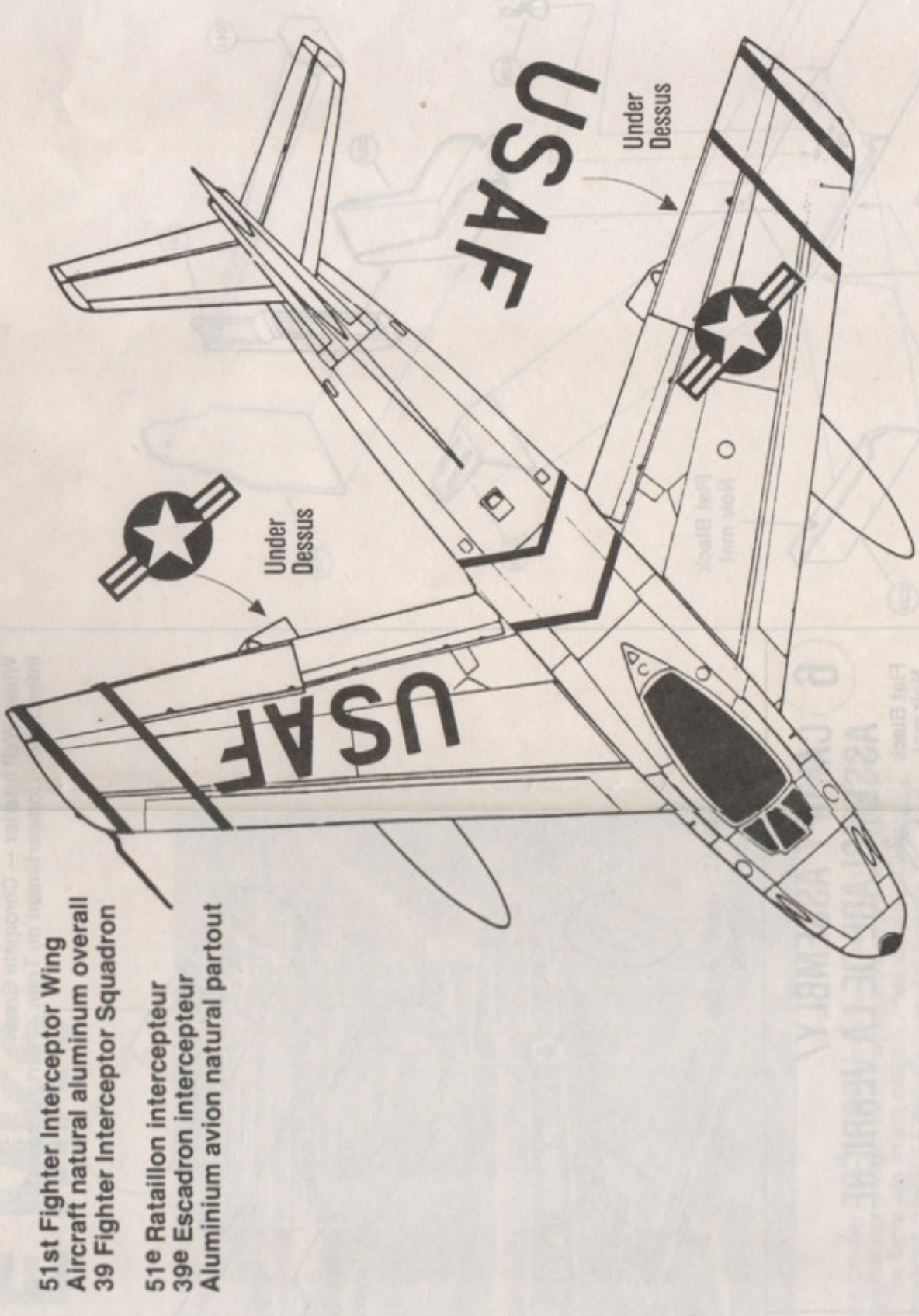
RCAF GOLDENHAWKS

ca. 1963

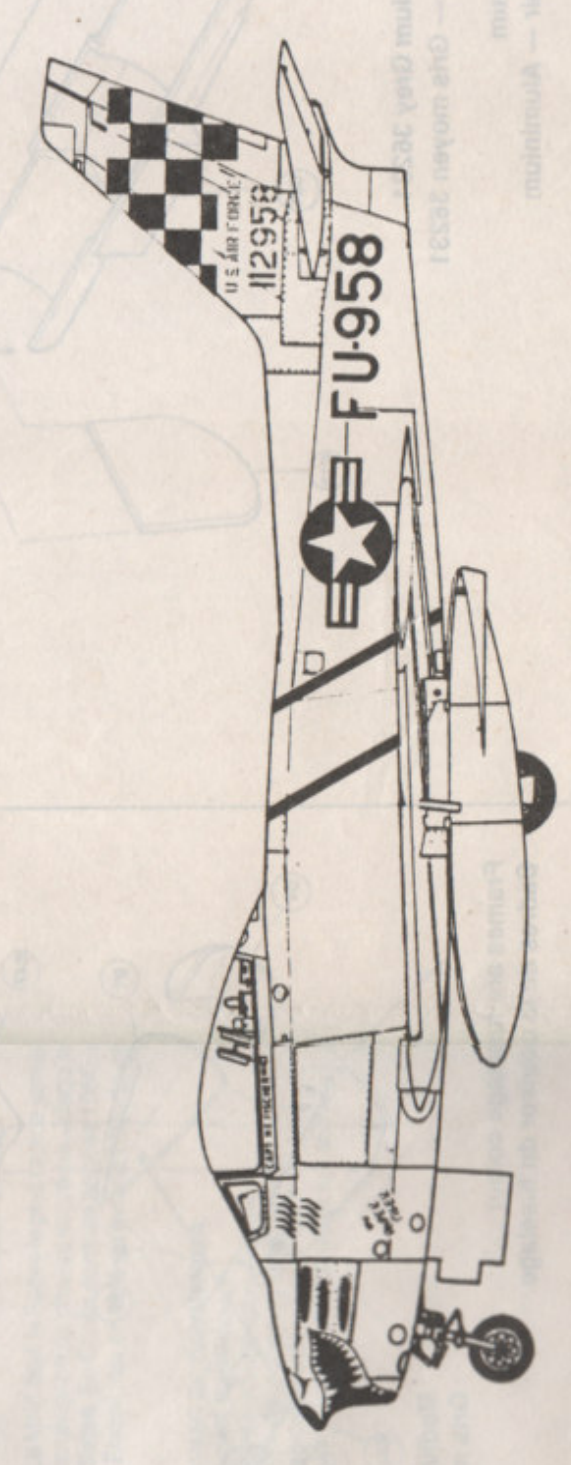
Aircraft gold overall with
Flat black anti-glare
Or avion partout avec
anti-reflet noir mat



F86 F-10

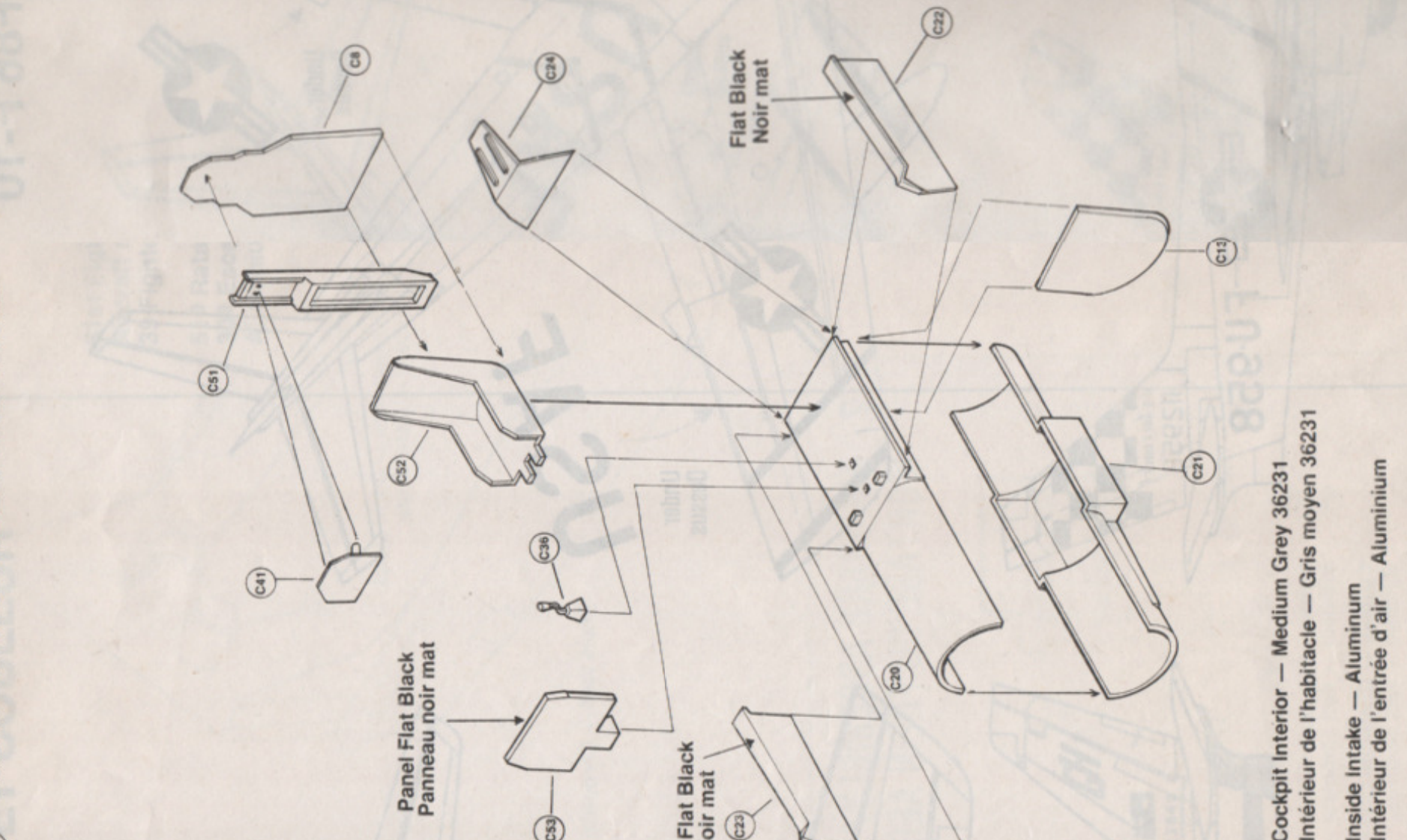


51st Fighter Interceptor Wing
Aircraft natural aluminum overall
39 Fighter Interceptor Squadron
51e Ration intercepteur
39e Escadron intercepteur
Aluminium avion naturel partout

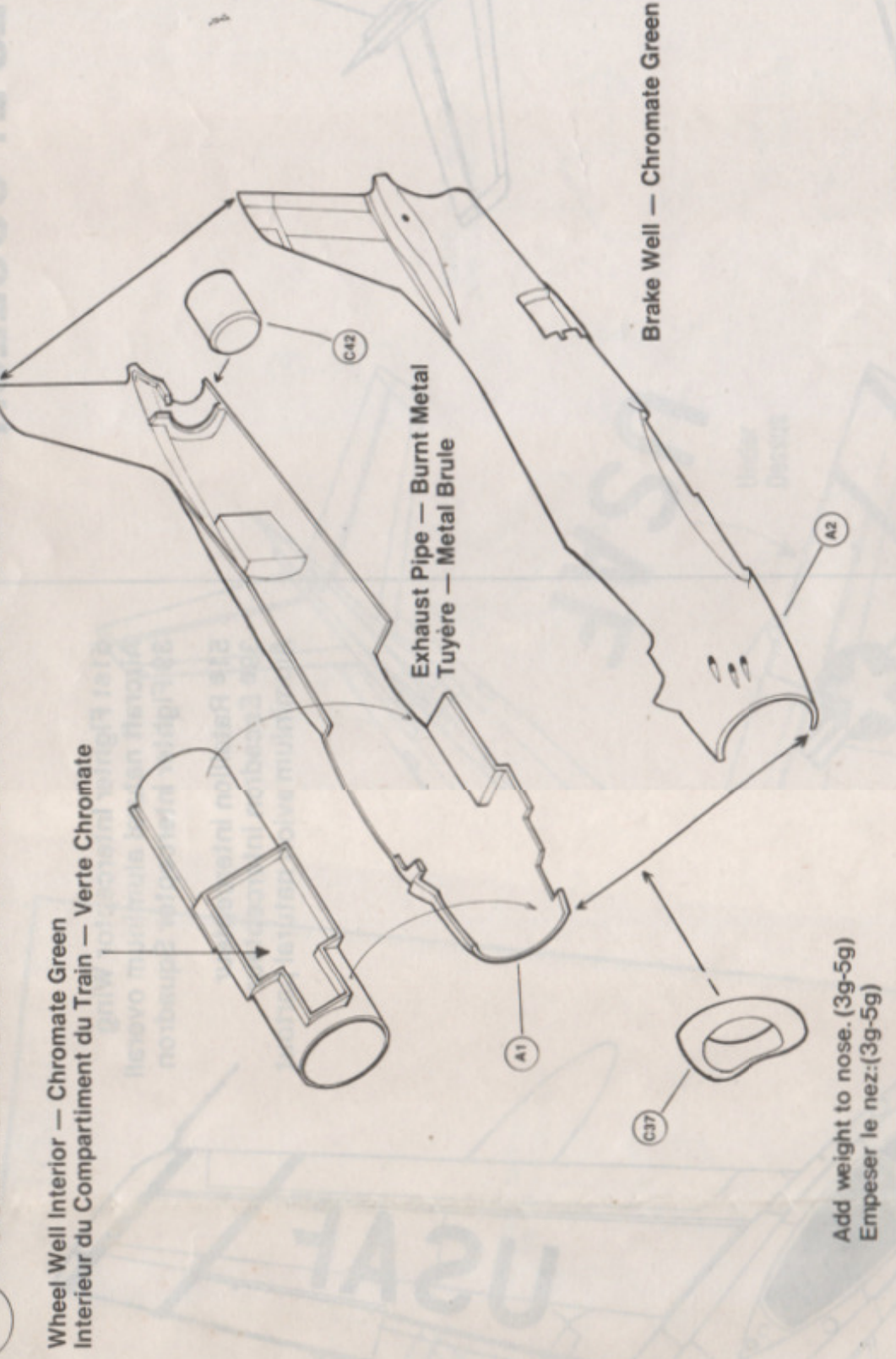


Attention: Ce kit est le premier de la nouvelle gamme de modèles HOBBY CRAFT. REMARKS: Ce kit est le premier de la nouvelle gamme de modèles HOBBY CRAFT.

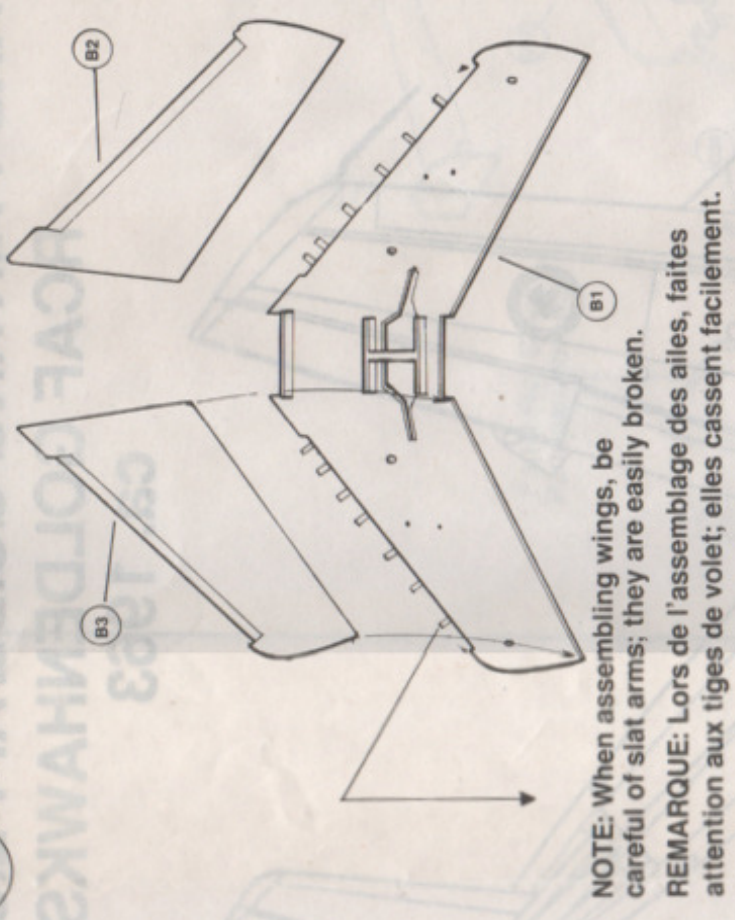
1 COCKPIT ASSEMBLY/HABITACLE



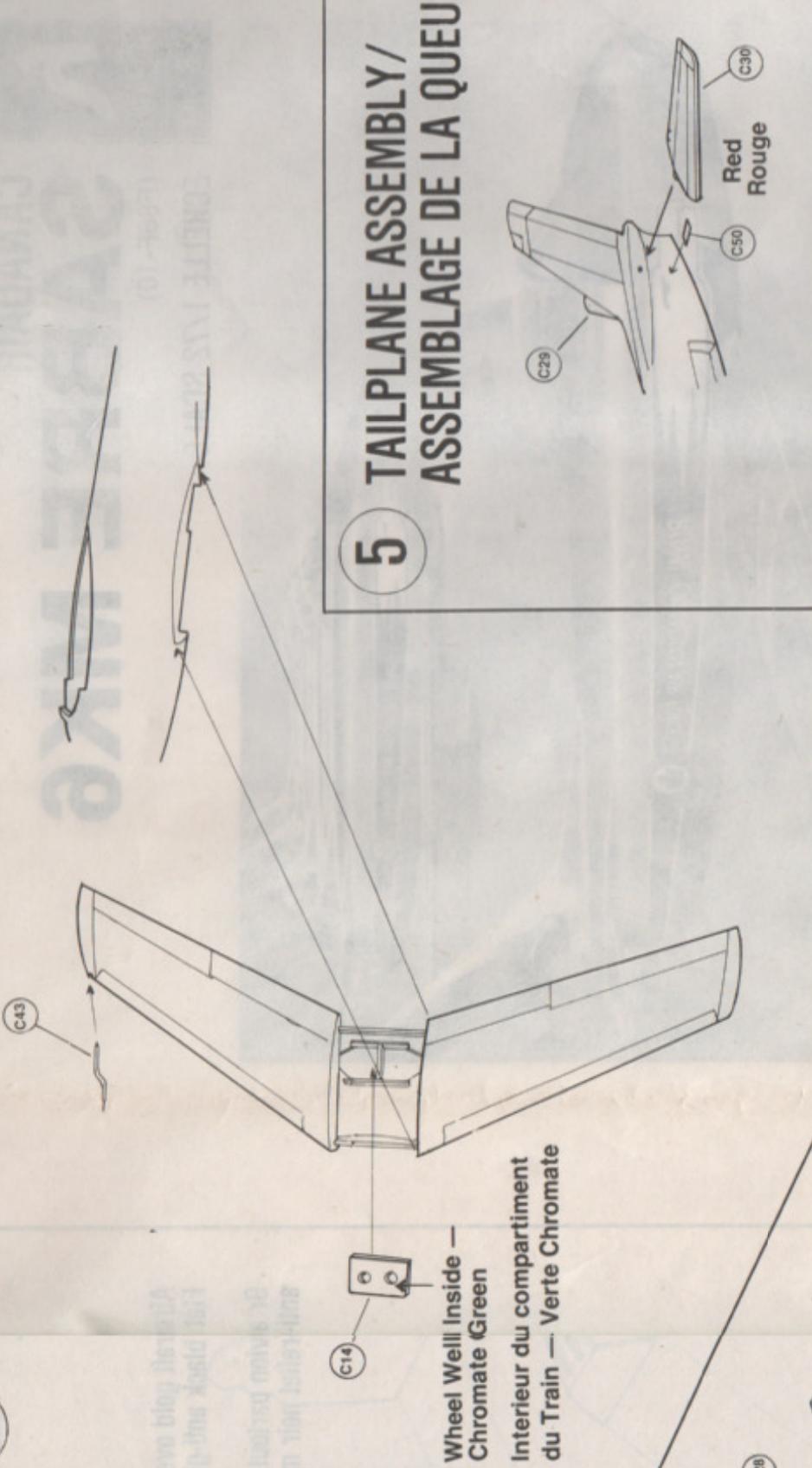
2 FUSELAGE ASSEMBLY/MONTAGE DU FUSELAGE



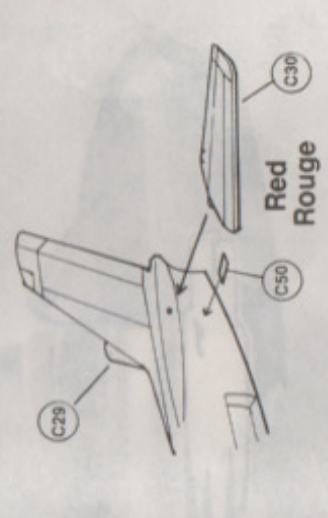
3 WING ASSEMBLY/ASSEMBLAGE DES AILES



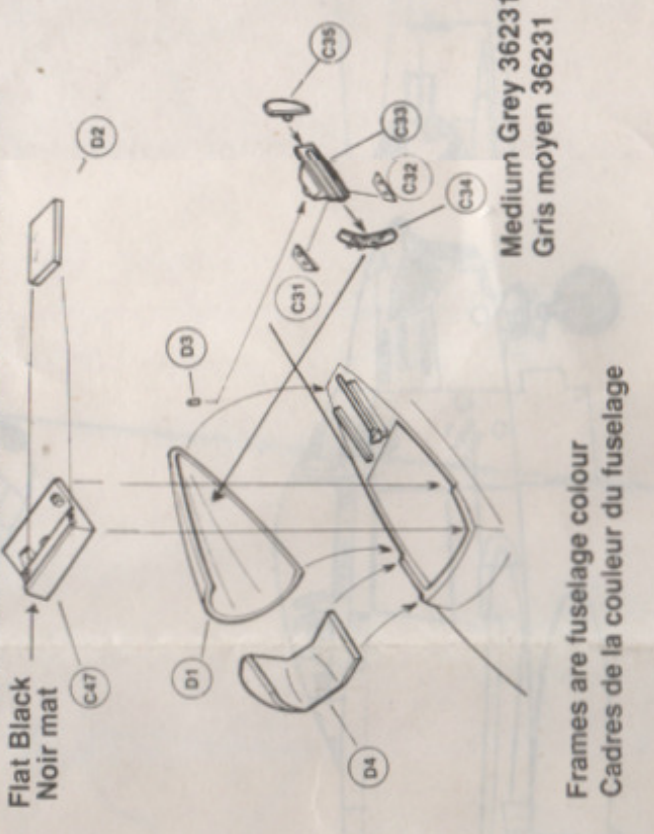
4 WING TO FUSELAGE ASSEMBLY/MONTAGE DES AILES AU FUSELAGE



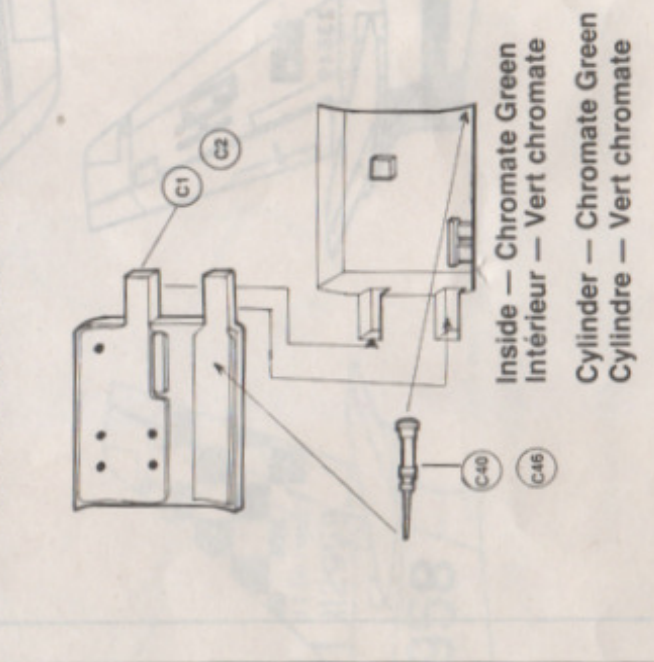
5 TAILPLANE ASSEMBLY/ASSEMBLAGE DE LA QUEUE



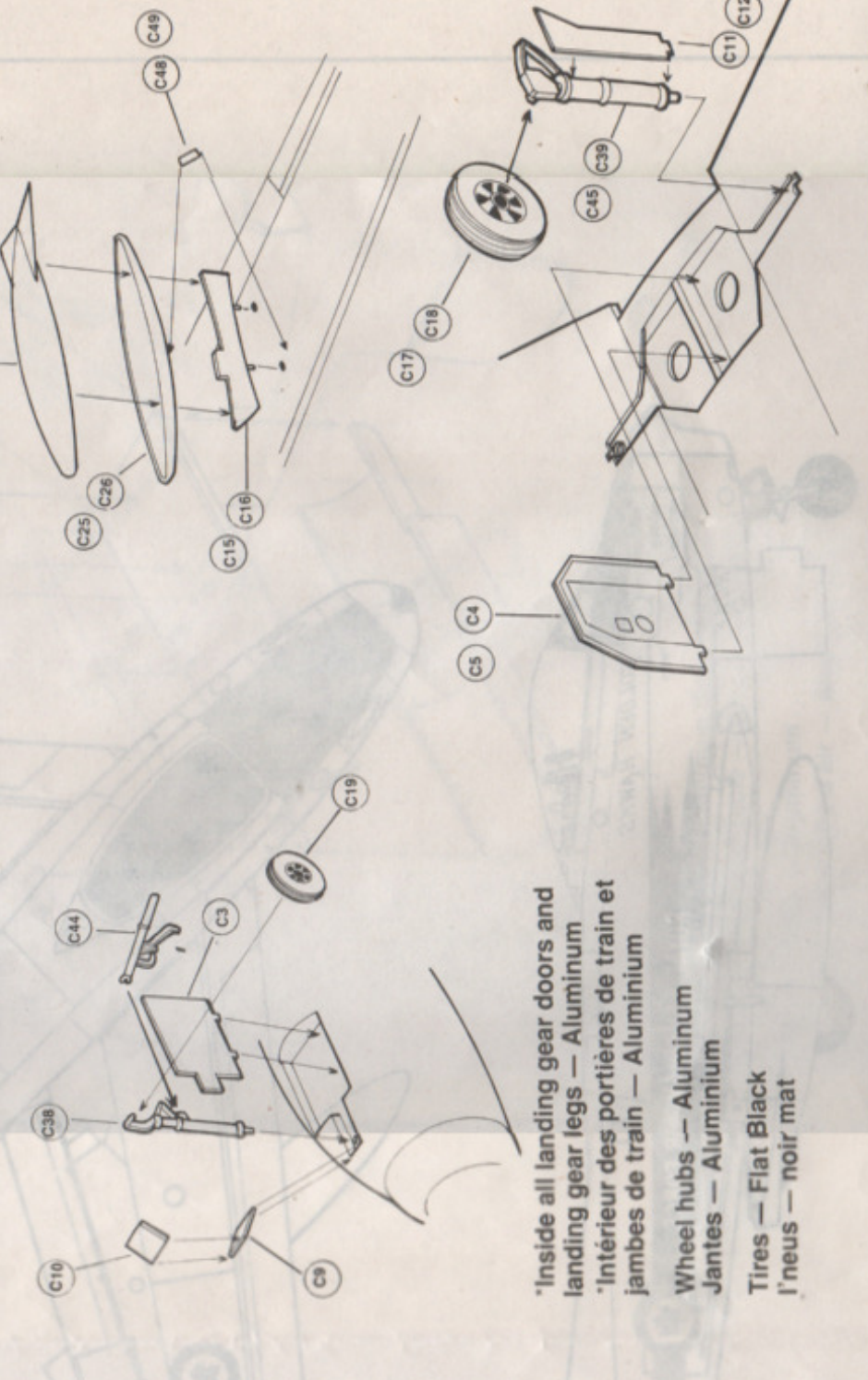
6 CANOPY ASSEMBLY/ASSEMBLAGE DE LA VERRIÈRE



7 AIR BRAKE ASSEMBLY/MONTAGE DU FREIN AÉRIEN



8 FUEL TANK & LANDING GEAR ASSEMBLY/RÉSERVOIR ET TRAIN D'ATTERRISSAGE



9 WING SLAT ASSEMBLY/ASSEMBLAGE DES VOILETS

