

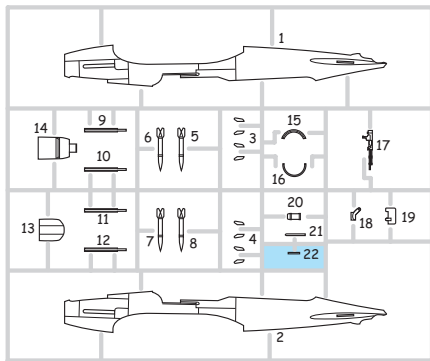
7410  
1:72

II-2

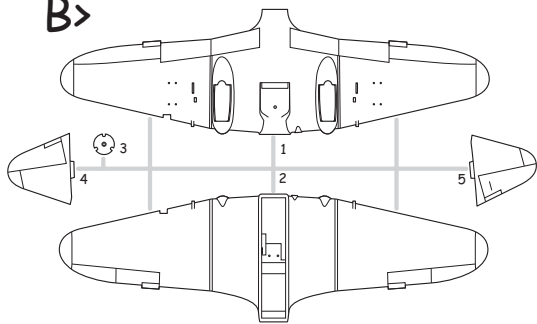
eduard  
WEEKEND  
EDITION

PLASTIC PARTS

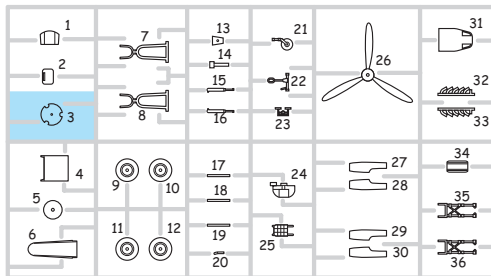
A>



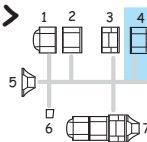
B>



C>



D>



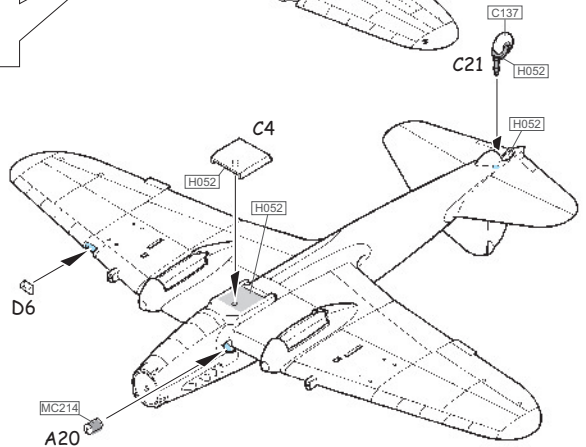
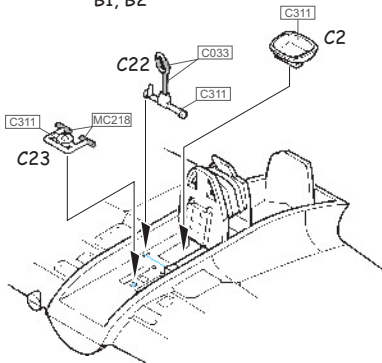
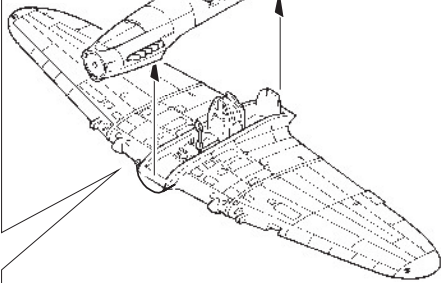
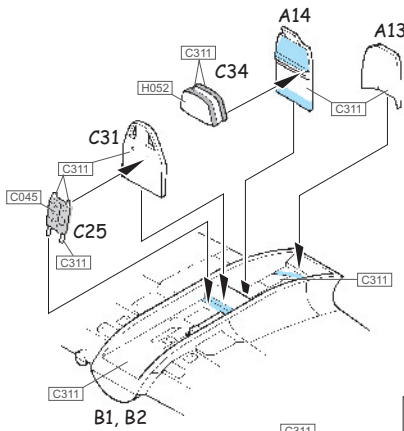
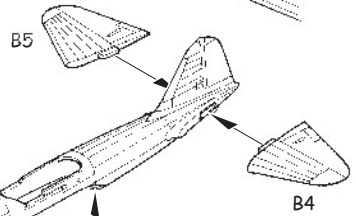
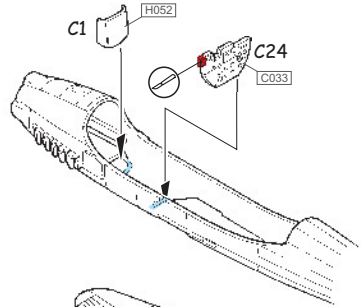
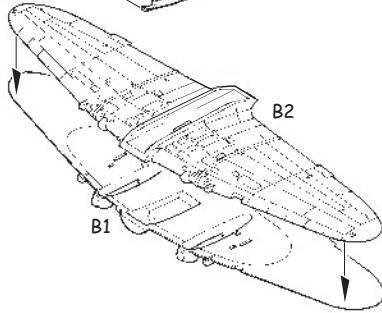
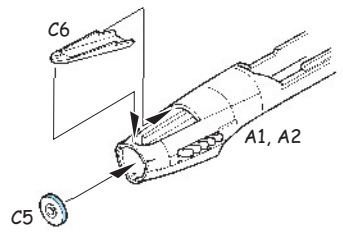
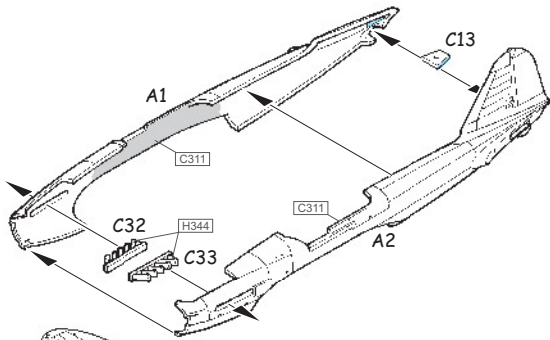
Mr.COLOR	
C004	YELLOW
C022	DARK EARTH
C032	DARK GRAY
C033	FLAT BLACK
C045	SAIL COLOR
C074	AIR SUPERIOR. BLUE
C137	TIRE BLACK
C303	GREEN
C309	GREEN
C311	GRAY
AQUEOUS HOBBY COLOR	
H052	FIELD GRAY
H344	RUST
Mr. METAL COLOR	
MC211	CHROME SILVER
MC214	DARK IRON
MC218	ALUMINIUM

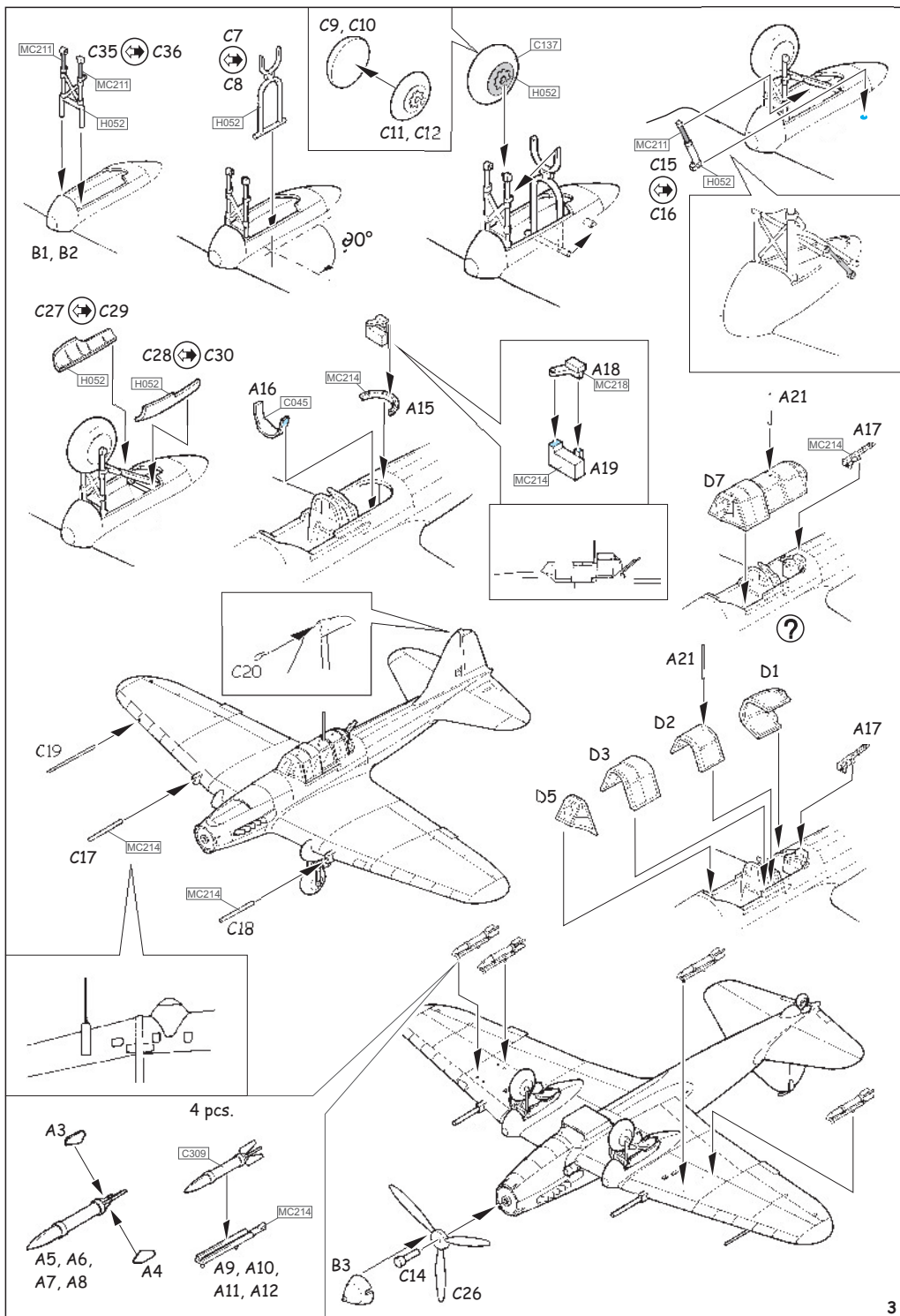
ATTENTION \* UPOZORNĚNÍ \* ACHTUNG \* ATTENTION

- (GB)** Carefully read instruction sheet before assembling. When you use glue or paint, do not use near open flame and use in well ventilated room. Keep out of reach of small children. Children must not be allowed to suck any part, or pull vinyl bag over the head.
- (CZ)** Před začátkem stavby si pečlivě prostudujte stavební návod. Při používání barev a lepidel pracujte v dobře větrané místnosti. Lepidla ani barvy nepoužívejte v blízkosti otevřeného ohně. Model není určen malým dětem, mohlo by dojít k požití drobných dílů.
- (D)** Von dem Zusammensetzen die Bauanleitung gut durchlesen. Kleber und Farbe nicht nahe von offenem Feuer verwenden und das Fenster von Zeit zu Zeit Belüftung öffnen. Bausatz von kleinen Kindern fernhalten. Verhüten Sie, daß Kinder irgendwelche Bauteile in den Mund nehmen oder Plastiktüten über den Kopf ziehen.
- (F)** lire soigneusement la fiche d' instructions avant d' assembler. Ne pas utiliser de colle ou de peinture à proximité d' une flamme nue, et aérer la pièce de temps en temps. Garder hors de portée des enfants en bas âge. Ne pas laisser les enfants mettre en bouche ou sucer les pièces, ou passer un sachet vinyl sur la tête.

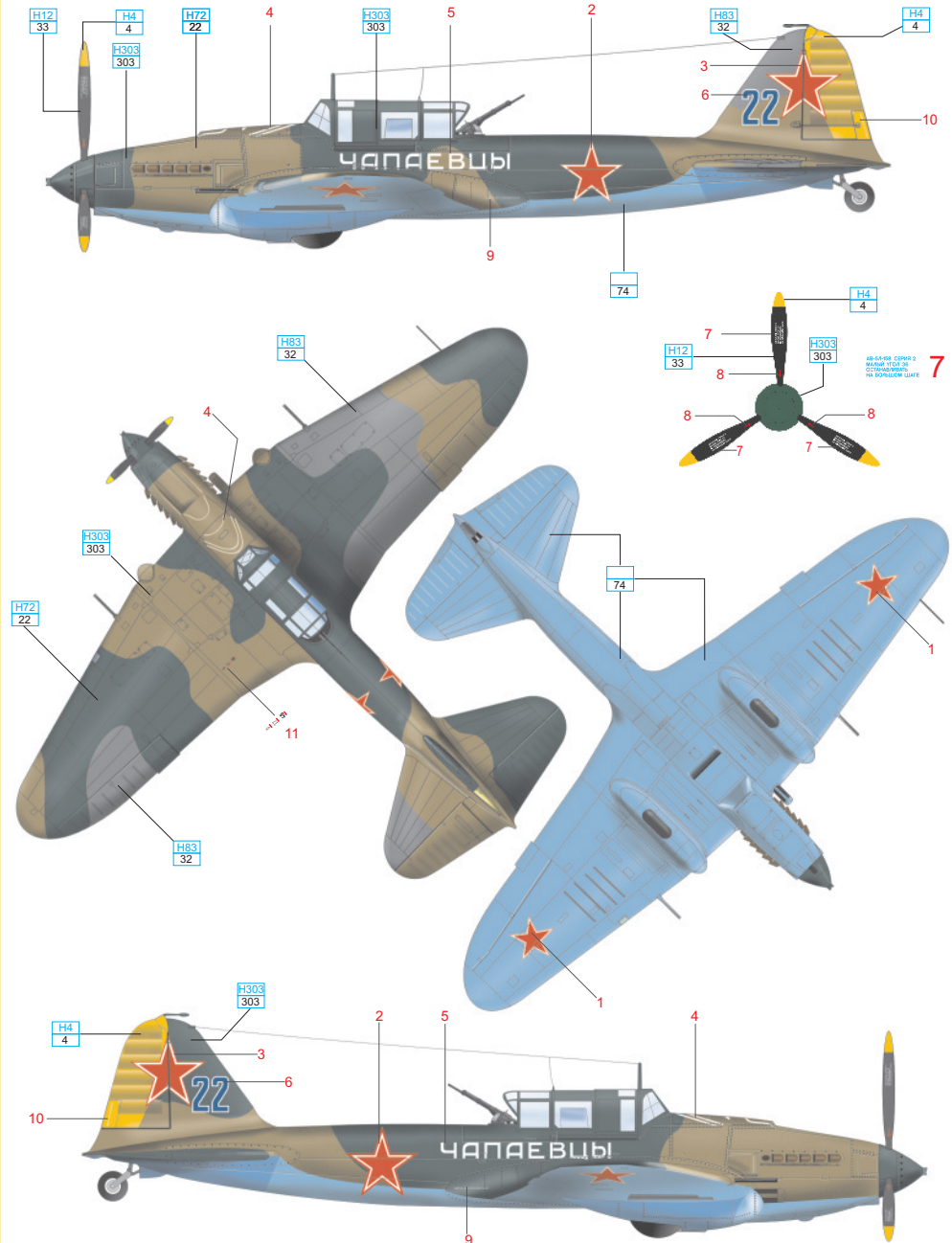
INSTRUCTION SIGNS \* INSTR. SYMBOLY \* INSTRUKTION SINNBILDEN \* SYMBOLES

- (?)** OPTIONAL  
FACULTATIV  
NACH BELIEBEN  
VOLBA
- (f)** BEND  
PLIER SIL VOUS PLAIT  
BITTE BIEGEN  
OHNOUT
- (E)** OPEN HOLE  
FAIRE UN TROU  
OFFNEN  
VYVRTAT OTVOR
- (S)** SYMMETRICAL ASSEMBLY  
MONTAGE SYMÉTRIQUE  
SYMMETRISCHE AUFBAU  
SYMETRICKÁ MONTÁŽ
- (N)** NOTCH  
L INCISION  
DER EINSCHNITT  
ZÁREZ
- (X)** REMOVE  
RETIRER  
ENTFERNEN  
ODRŮZNOUT





Il-2m-3, Chapaevtsy (named after Russian Civil War hero), Blue 22, 3rd Czechoslovak Dqn.



FIND FULL COLOR INSTRUCTION ON WWW.EDUARD.COM

CELOBAREVNÝ NÁVOD NA WWW.EDUARD.COM