



Hawk T1A

GB The RAF's current primary jet trainer, the Hawk is a very capable trainer which can also be turned into a light strike aircraft should the need arise. Much more than just a mount for the Red Arrows, the Hawk serves to train all of the RAF's future fast jet pilots on both the basics and advanced aspects of jet powered flight. Entering service in the late 1970s, the Hawk T1A can be armed with a variety of stores, but is most commonly equipped with sidewinder

F Principal avion d'entraînement à réaction de la RAF, le Hawk est un avion-école très performant qui est capable d'être converti en appareil d'attaque léger, si besoin est. Bien plus qu'un simple « cheval » de la patrouille acrobatique des Red Arrows, le Hawk sert à entraîner tous les pilotes des avions à réaction rapides de l'armée de l'air britannique en ce qui concerne les rudiments et les aspects évolués du vol à réaction. En service depuis la fin des années 1970, le Hawk T1A peut être muni d'une variété d'armes, dont les plus usagées sont les missiles Sidewinder qui lui permettent d'être un petit et léger

D Von der RAF gegenwärtig als hauptsächlichlicher Jet-Trainer eingesetzt, ist die Hawk ein in jeder Hinsicht leistungsfähiges Schulungsflugzeug, das bei Bedarf auch als leichtes Kampfflugzeug verwendet werden kann. Es handelt sich hier also nicht bloß um die Parademaschine, mit der die berühmten Red Arrows ihre Kunststücke vorexerzieren – alle angehenden RAF-Piloten von schnellen Jets lernen sowohl die Grundlagen wie auch die Feinheiten für die Beherrschung von Hochgeschwindigkeits-Düsenmaschinen am Steuer dieses Flugzeugs. Die in den späten 1970-er Jahren in den Dienst gestellte Hawk T1A kann auf vielfältige Weise bestückt werden. Am häufigsten ist

E El Hawk, actualmente el principal aparato de entrenamiento de la RAF, es un avión muy versátil, que, en caso de necesidad, puede convertirse en avión ligero de ataque. Además de ser el avión de exhibición de los Red Arrows, el Hawk se utiliza para entrenar a todos los futuros pilotos de reactores de la RAF tanto en los aspectos básicos como los más avanzados del vuelo a reacción. El Hawk T1A entró en servicio a finales de la década de 1970 y puede llevar distintos tipos de armas, pero generalmente suele equiparse con misiles

S Hawk, britiska RAF:s nuvarande och huvudsakliga jetskolflygplan, är ett mycket kapabelt träningsplan som vid behov kan konverteras till ett lätt attackplan. Hawk används inte bara av Red Arrows, utan utgör även skolflygplan för RAF:s alla framtida jetpiloter vad gäller både grundläggande och avancerade aspekter på jetdriven flygning. Hawk T1A, som trädde i tjänst i slutet på 1970-talet, kan bestyckas med flera olika vapen men utrustas ofta med Sidewinder-robotar som understryker planetens roll som ett litet och

missiles, enabling it to be a small, lightweight, tactical fighter aircraft. The Hawk has proved popular with various export air arms, notably Finland who operates the aircraft in a similar capacity to the RAF. At present, there are no plans to replace the Hawk in RAF service and it will continue to serve for the foreseeable future.

Max Speed: 638mph; range: 1,565 miles; length: 12.43m; wing span: 9.94m.

chasseur tactique. Le Hawk s'est avéré populaire parmi diverses forces aériennes étrangères, notamment l'armée de l'air finlandaise qui l'utilise de la même façon que la RAF. En ce moment, il n'existe aucun projet de le remplacer au sein de la RAF où il restera en service à moyen terme.

Vitesse max : 1.026 km/h ; autonomie : 2.520 km ; longueur : 12,43 m ; envergure : 9,94 m.

sie mit Sidewinder-Luft-Luft-Raketen ausgerüstet, mit denen sie dann vor allem als kleines taktisches Jagdflugzeug verwendet werden kann.

Die Hawk wird auch von mehreren Luftstreitkräften im Ausland eingesetzt, besonders etwa in Finnland, wo dieses Flugzeug auf ähnliche Weise wie bei der RAF geflogen wird. Gegenwärtig liegen bei der RAF keine Pläne für den Ersatz der Hawk vor, und es wird erwartet, dass sie in ihrer bestehenden Rolle in der vorhersehbaren Zukunft weiterhin verwendet werden wird.

Höchstgeschwindigkeit: 1026 km/h; Reichweite: 2520 km; Länge: 12,43 m; Spannweite: 9,94 m.

Sidewinder, transformándose en un pequeño caza táctico ligero.

El Hawk ha sido exportado a las fuerzas aéreas de distintos países, entre los que destaca Finlandia, para tareas similares a las que se emplea en la RAF. No existen planes en estos momentos para sustituir al Hawk en la RAF, donde continuará utilizándose en el futuro inmediato.

Velocidad máxima: 1026km/h; autonomía: 2520km; longitud: 12,43m; envergadura: 9,94m.

lätt taktiskt jaktplan.

Hawk har visat sig vara populärt bland flera importländer, speciellt Finland, som nyttjar planet på ungefär samma sätt som RAF. I nuläget finns det inga planer på att ersätta Hawk i RAF – det kommer att fortsätta sin tjänstgöring inom överskådlig framtid.

Maximal hastighet 1 026 km/h; räckvidd 2 518 km; längd 12,43 meter; spännvidd 9,94 meter.

PLEASE NOTE : Some parts in the kit may not be required to build the model.

Assembly Instructions

GB Study drawings and practice assembly before cementing parts together. Carefully scrape plating and paint from cementing surfaces. All parts are numbered. Paint small parts before assembly. To apply decals cut sheet as required, dip in warm water for a few seconds, slide off backing into position shown. Use in conjunction with box artwork. Not appropriate for children under 36 months of age, due to the presence of small detachable parts.

F Étudier attentivement les dessins et simuler l'assemblage avant de coller les pièces. Gratter soigneusement tout revêtement ou peinture sur les surfaces à coller avant collage. Toutes les pièces sont numérotées. Peindre les petites pièces avant l'assemblage. Pour coller les décalques, découper le motif, le plonger quelques secondes dans de l'eau chaude puis le poser à l'endroit indiqué en décollant le support papier. Utiliser en même temps les illustrations sur la boîte. Ne convient pas à un enfant de moins de 36 mois – présence de petits éléments détachables.

D Vor Verwendung des Klebers Zeichnungen studieren und Zusammenbau üben. Farbe und Plattierung vorsichtig von den Klebeflächen abkratzen. Alle Teile sind nummeriert. Vor Zusammenbau kleine Teile anmalen. Um die Abziehbilder aufzukleben, diese ausschneiden, kurz in warmes Wasser tauchen, dann abziehen und wie abgebildet aufkleben. In Verbindung mit Abbildungen auf Schachtel verwenden. Ungeeignet für Kinder unter 36 Monaten. Kleine Teilchen vorhanden die sich lösen können.

E Estudiar los dibujos y practicar el montaje antes de pegar las piezas. Raspar cuidadosamente el plateado y la pintura en las superficies de contacto antes de pegar las piezas. Todas las piezas están numeradas. Es conveniente pintar las piezas pequeñas antes de su montaje. Para aplicar las calcomanías, cortar la hoja, sumergir en agua tibia durante unos segundos y deslizarlas en la posición debida. Ver ilustraciones en la caja. No conviene a un niño menor de 36 meses, contiene pequeñas piezas que pueden soltarse.

S Studera bilderna noggrant och sätt ihop delarna innan du limmar ihop dem. Skrapa noggrant bort förtkromning och färg från limmade delar. Alla delarna är numererade. Mala smadelarna före ihopsättning. Fastsättning av dekaler, klipp arket. Doppa i varmt vatten några sekunder, lat baksidan glida på plats som bilden visar. Används i samband med kartongens handlitografi. Rekommenderas ej för barn under 3 år. Innehåller löstagbara smadelar.

I Studiare i disegni e praticare il montaggio prima di unire insieme i pezzi con l'adesivo. Raschiare attentamente le tracce di smalto e cromatura dalle superfici da unire con adesivo. Tutti i pezzi sono numerati. Colorare i pezzi di piccole dimensioni prima di montarli. Per applicare le decalcomanie, tagliare il foglio secondo il caso, immergere in acqua calda per alcuni secondi, quindi sfilare la decalcomania dalla carta di supporto e piazzarla nella posizione indicata. Usare in congiunzione con l'illustrazione sulla scatola. Non adatto ad un bambino di età inferiore ai 36 mesi dovuto alla presenza di piccoli elementi staccabili.

NL Tekeningen bestuderen en delen in elkaar zetten alvorens deze te lijmen. Metaalcoating en lak voorzichtig van lijmvlakken af schrapen. Alle delen zijn genummerd. Kleine delen vóór montage verven. Voor aanbrengen van stickers, gewenste stickers uit vel knippen, een paar seconden in warm water dompelen en dan van schutblad af op afgebeelde plaats schuiven. Hierbij afbeelding op doos raadplegen. Niet geschikt voor kinderen onder 3 jaar, omdat kleine deeltjes gemakkelijk kunnen losraken.

DK Tegningerne bør studeres, og man bør øve sig i monteringen, før delene limes sammen. Pladestykker og maling skal omhyggeligt fjernes fra klæbeoverfladerne. Alle dele er nummererede. Små dele skal males før monteringen. Overføringsbillederne anvendes ved at tilklippe arket efter behov. Og dyppe det i varmt vand i nogle få sekunder. Underlaget glides af og anbringes i den viste position. Påføres ifølge brugsanvisningerne på æsken. Ikke til børn under 3 år, forekomst af små løse elementer.

P Estudiar atentamente os desenhos e experimentar a montagem. Raspar cuidadosamente as superfícies de modo a eliminar pintura e revestimento antes de colar. Todas as peças estão numeradas. Pintar as pequenas peças antes de colar. Para aplicar as decalcomanias, cortar as folhas e mergulhar em água morna por alguns segundos, depois deslizar e aplicar no respectivo lugar, como indicado nas ilustrações na caixa. Não convém a uma criança de menos de 36 meses devido à presença de pequenos elementos destacáveis.

SF Tutustu piirroksiin ja harjoittele kokoamista ennen kuin liimaat osat yhteen. Raaputa metallipäällyste ja maali varovasti pois liimattavilta pinnoilta. Kaikki osat on numeroitu. Maalaa pienet osat ennen kokoamista. Siirtokuvien kiinnittämiseksi leikkaa ne arkista tarpeen mukaan. Kasta kuva lämpimään veteen muutaman sekunnin ajaksi, anna takapuolen liukua kovalle osoitettuun kohtaan. Käytetään yhdessä laatikon kuvituksen kanssa. Ei suositella alle kolmivuotiaille lapsille. Paljon irrotettavia pikkuosia.

PL Przed przystąpieniem do sklejania przestudiuj uważnie rysunki i przećwicz składanie części. Ostrożnie zeskrob ze sklepanych powierzchni powłokę i farbę. Wszystkie części są ponumerowane. Drobne części pomaluj przed ich złożeniem. Celem przeniesienia odbitki wytnij ją z arkusza, zanurz na kilka sekund w letniej wodzie i zsuń z podłoża na wymagane miejsce. Używaj w połączeniu ze wzorami na pudełku. W związku z obecnością wielu drobnych, rozbielalnych części, nie stosowane dla dzieci poniżej 3 lat.

GR Μελετήστε προσεκτικά τα σχέδια και συναρμολογήστε για πρώτη φορά τα κομμάτια χωρίς να τα κολλήσετε. Αφαιρέστε ξύφοντας επιμελώς πριν κολλήσετε οποιοδήποτε υλικό από τις επιφάνειες. Χρωματίστε τα μικρά κομμάτια πριν από τη συναρμολόγηση. Για να κολλήσετε τις χαλκομανίες, κόψτε γύρω γύρω το σχέδιο, βυθίστε το μερικά δευτερόλεπτα σε ζεστό νερό και μετά τοποθετήστε το στη θέση που υποδεικνύεται, αφαιρώντας την καλυπτική μεμβράνη. Λάβετε υπόψη σας ταυτόχρονα την εικονογράφηση του κουτιού. Ακατάλληλο για παιδιά ηλικίας κάτω των 36 μηνών. Υπάρχουν μικρά κομμάτια που αποσπώνται.

ASSEMBLY ICON INSTRUCTIONS

Assembly phase
Phase de montage
Montagephase
Fase de montaje
Montering
Fase di montaggio
Montagefase
Monteringsfase
Fase de montagem
Kokoamisvaihe
Faza składowania
Φάση συναρμολόγησης

Cement
Coller
Kleben
Incollare
Limmaa
Pegar
Lijmen
Limma
Klbe
Colar
Kleic
Κεγκόλληση

Do not cement together
Ne pas coller
Nicht kleben
Non incollare
Limmaa inte
No pegar
Niet lijmen
Ajá limaa
Skal ikke klbe
Nào collar
Nie kleic
Mη κολλάτε

Symmetrical assembly
Montage symétrique
Symmetrischer Aufbau
Montaggio simmetrico
Montaje simétrico
Symmetrische montage
Symmetrinen asentaminen
Symmetrisk monterig
Symmetrisk saming
Montagem simetrica

Alternative part(s) provided
Choix
Auswahlmöglichkeit
Scelta
Val
Eleccin
Keuze
Valinta
Valg
Op' o
Wybr
Επιλογή

Repeat this operation
Rpter l'opération
Vorgang wiederholen
Ripetere l'operazione
Utr inngrepp r nytt
Repetir la operacin
De verrichting herhalen
Toista toimenpide
Manvran gentages
Repetir a operai
Powitry' c operacje
Επανάληψη διαδικασίας

Décals
Decalcomanias
Abziehbild
Decalcomanie
Dekalkomanier
Calcomanias
Aldrukplaatjes
Siirtokuvat
Billedoverfning
Decalcomania
Dekalkomanie
Χαλκομανίες

Crystal part
Pice cristal
Kistallteil
Pieza cristal
Kristalldel
Pezzo cristallo
Kristallen onderdeel
Krystalstykke
Pea de cristal
Lasioa
Czesc kryształowa
Διάφανές κομμάτι

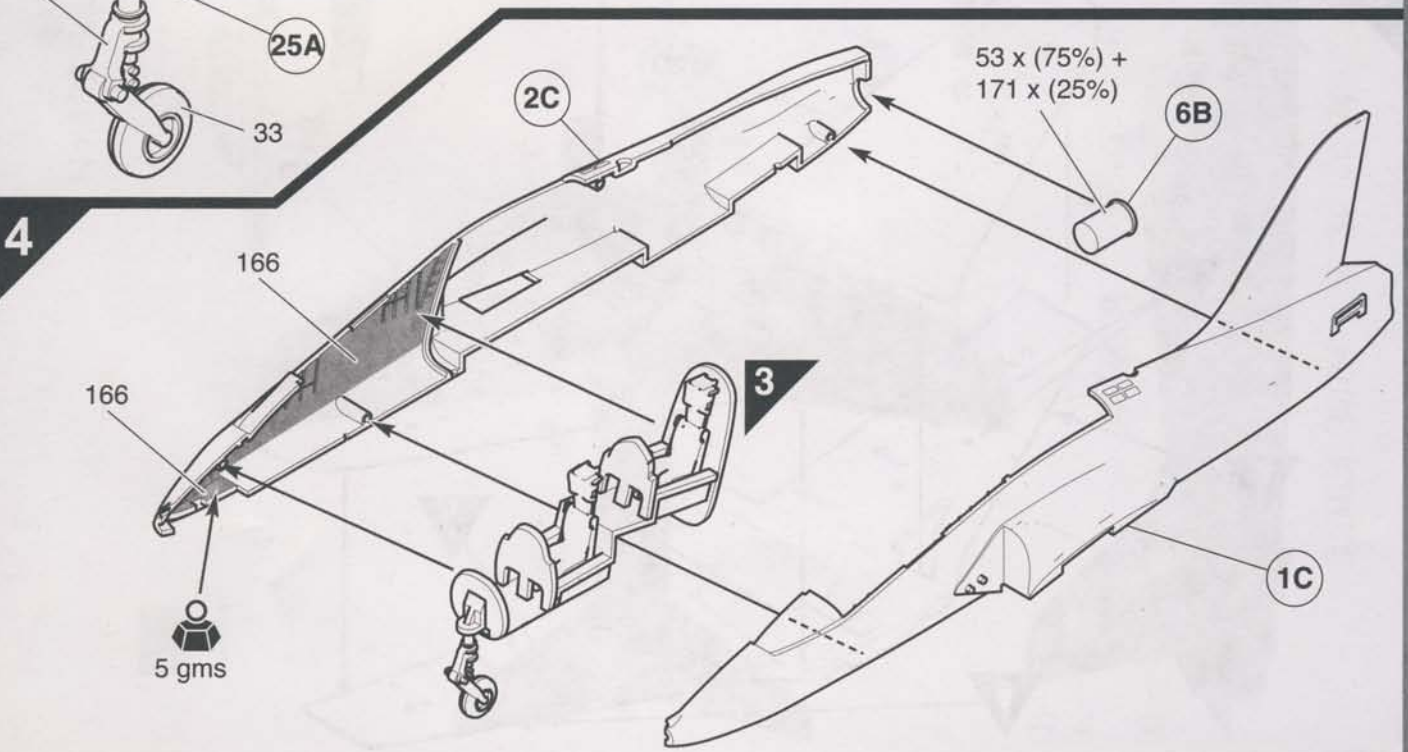
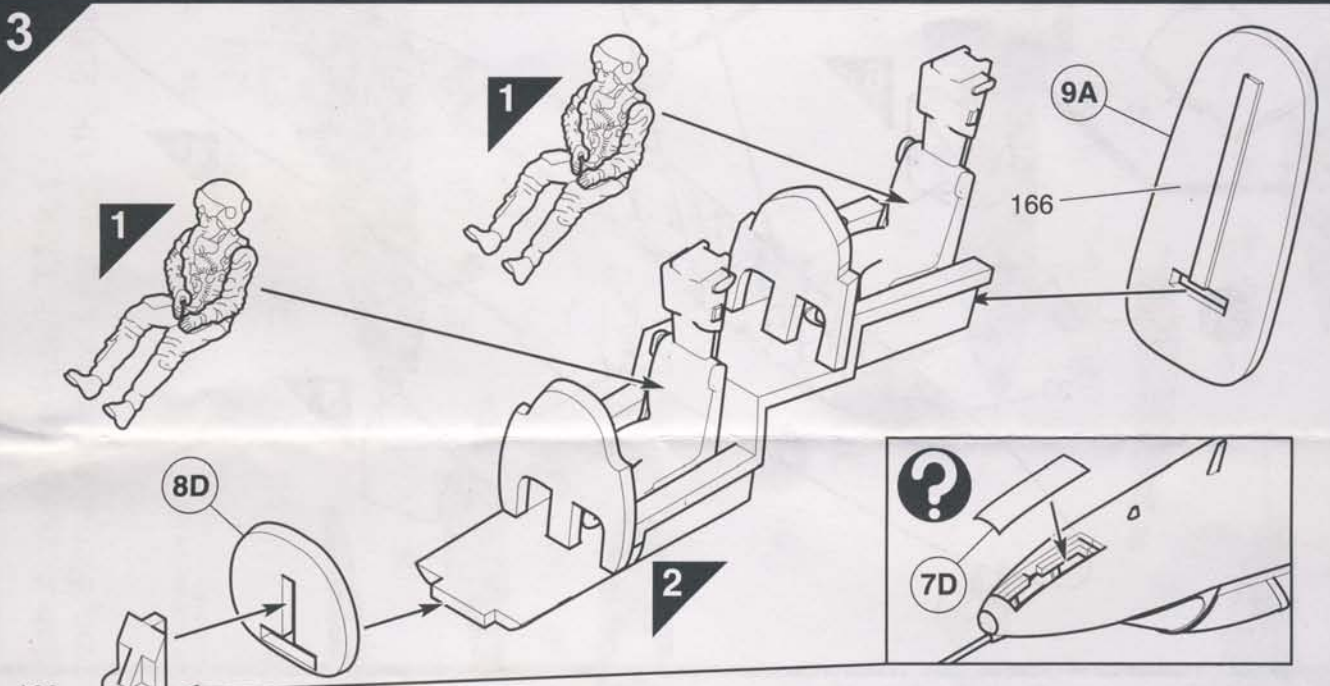
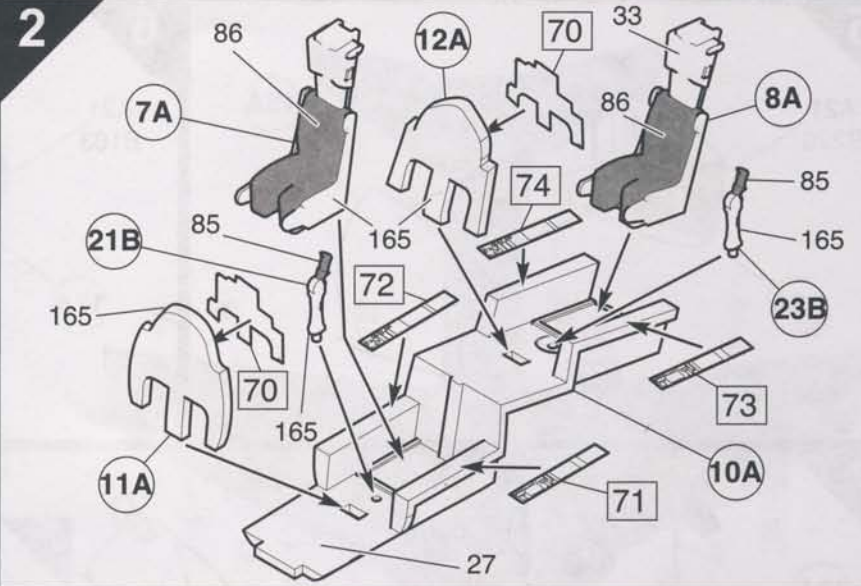
Weight
Lester
Beschweren
Zavorrare
Sit barlast
Lastrar
Ballasten
Aseta vastapaino
Forsyne med ballast
Lastrar
Obciążyc balastem
Έρμα

Join by applying heat
Riveter
Heiss vernieten
Ribadire
Klinken
Nita
Niittaa
Fastnitte
Rebitar

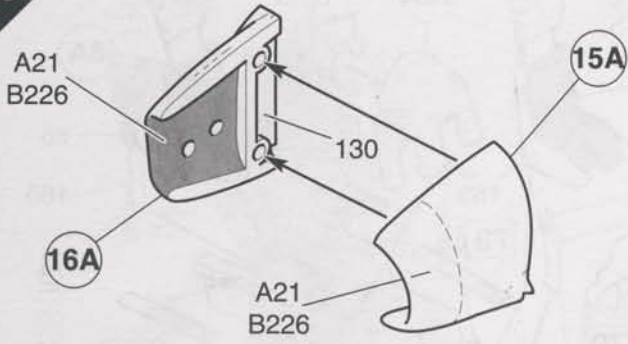
Drill or pierce
Percer
Bohren
Forare
Barra
Agujerear
Boren
Lvist
Gennembore
Furar
Przebic
Τρυπήμα

Cut
Decouper
Schneiden
Cartar
Klipp
Tagliare
Knippen
Klip
Cortar
Leikkaa
Przeciac
Αποκόψατε

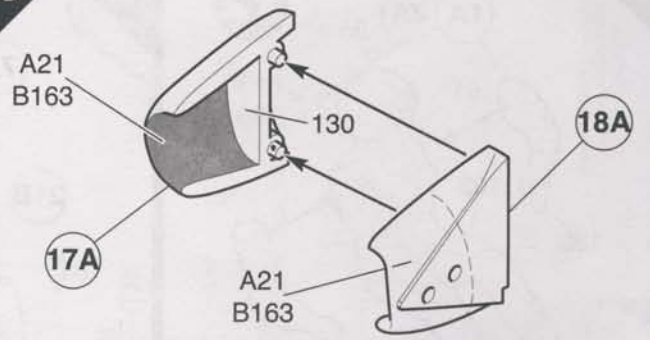
Humbrol paint number
N' peinture Humbrol
Humbrol-Farbr
N' pintura Humbrol
Humbrol farg nr
N' vernice Humbrol
Humbrol verfnummer
Humbrol-malingsnummer
N' de pintura Humbrol
Humbrol-maalin numero
N' farge Humbrol
Νούμερο χρώματος Humbrol



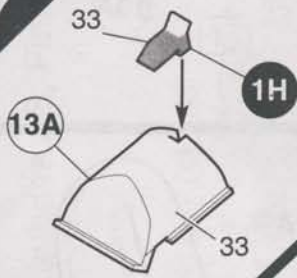
5



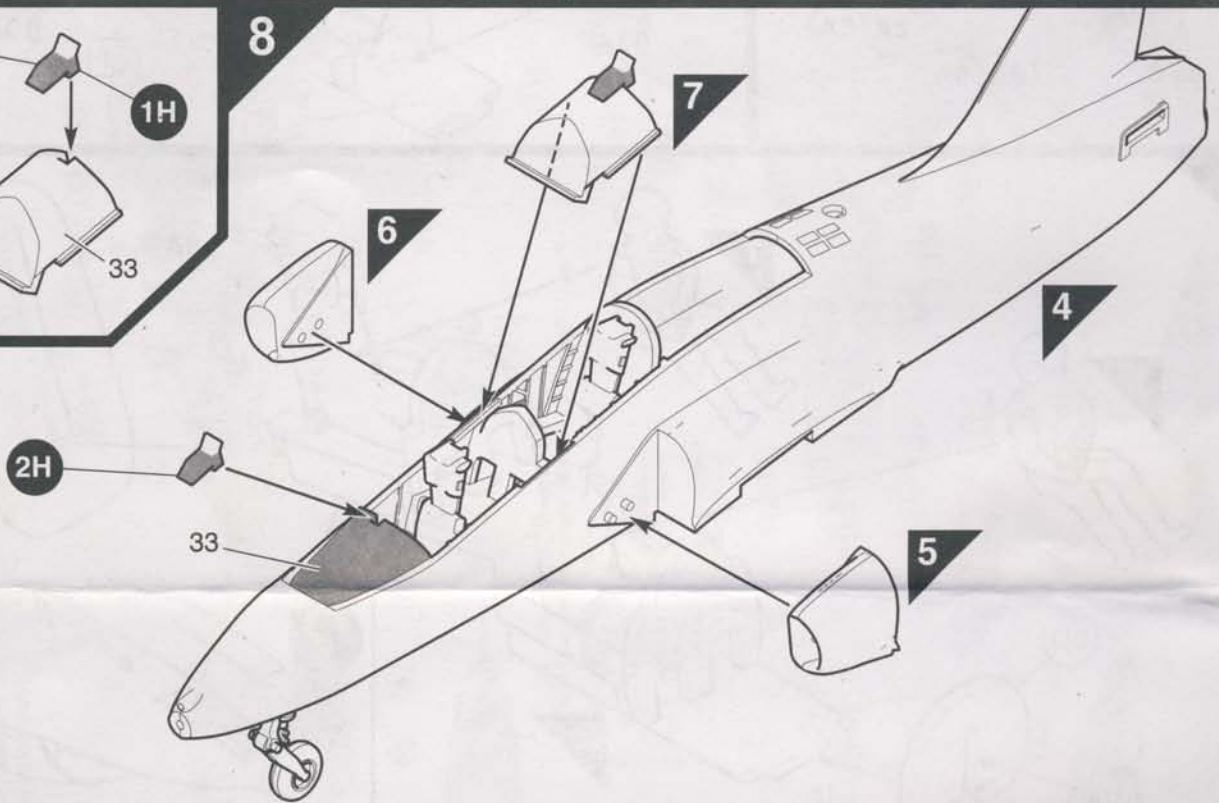
6



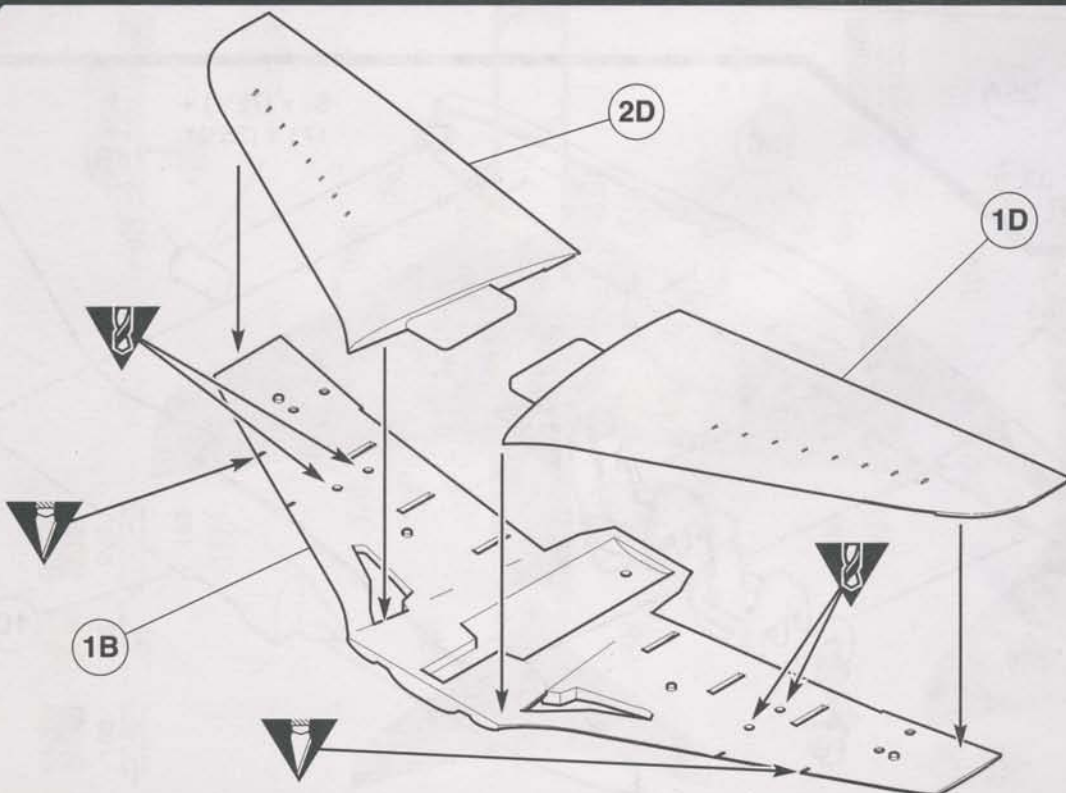
7



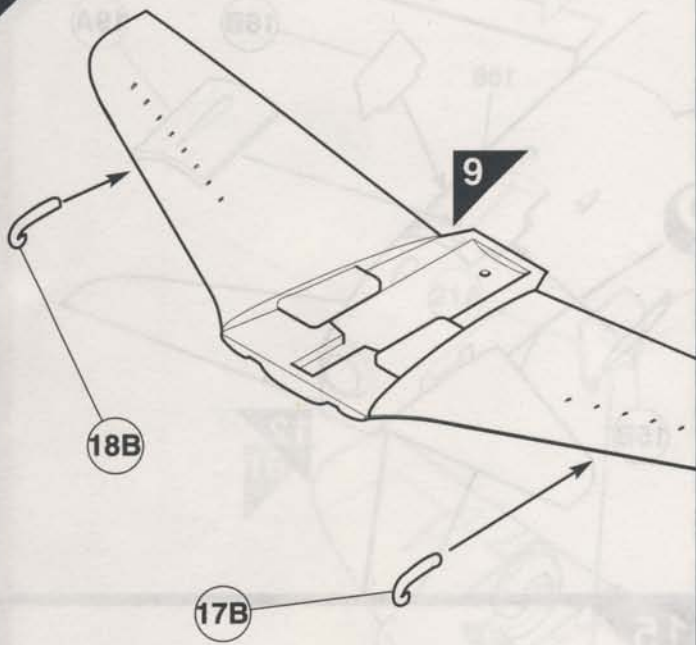
8



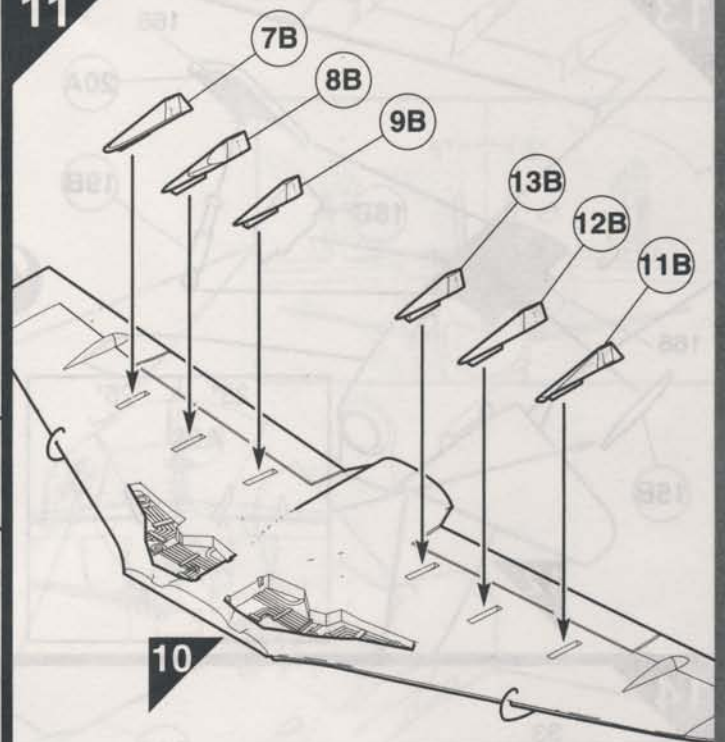
9



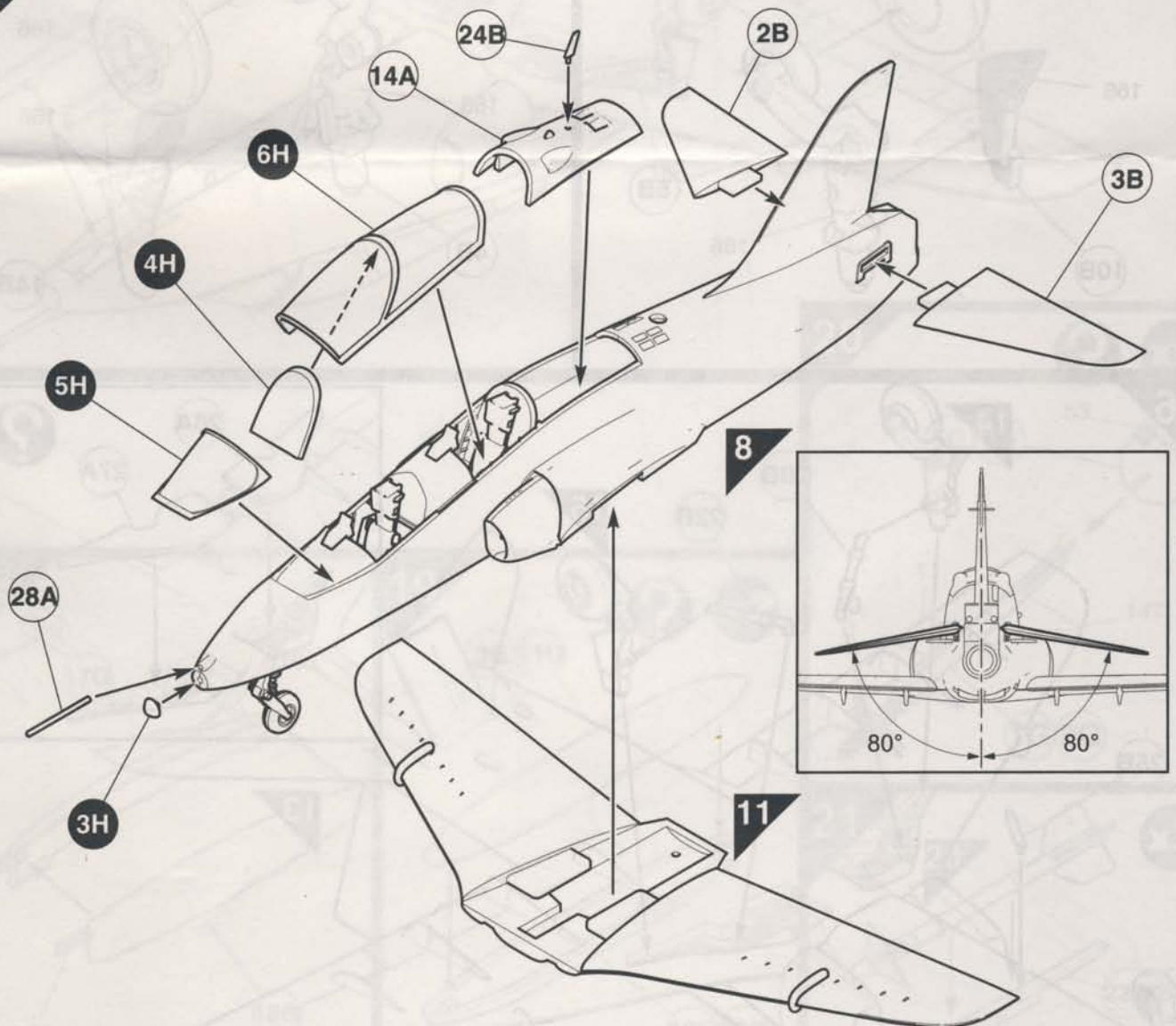
10

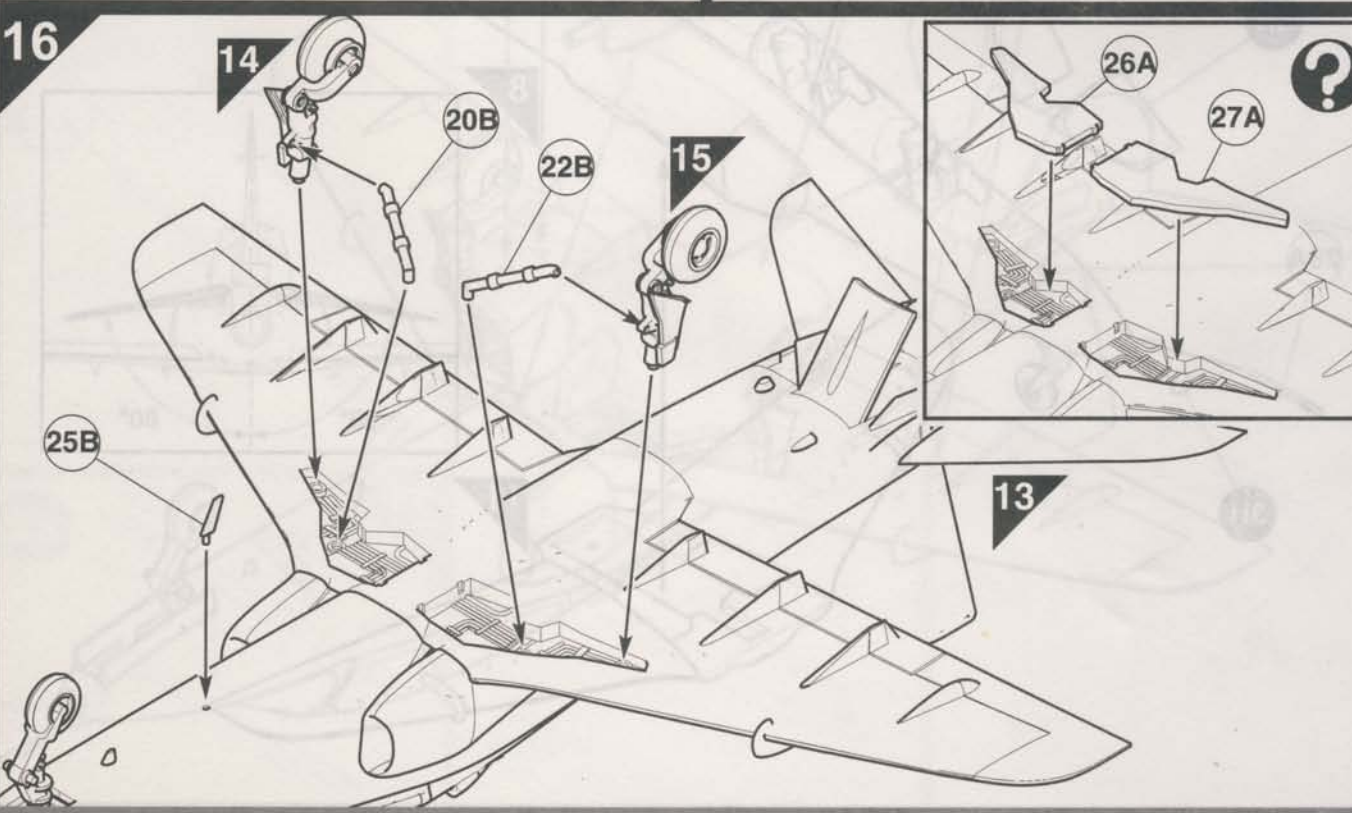
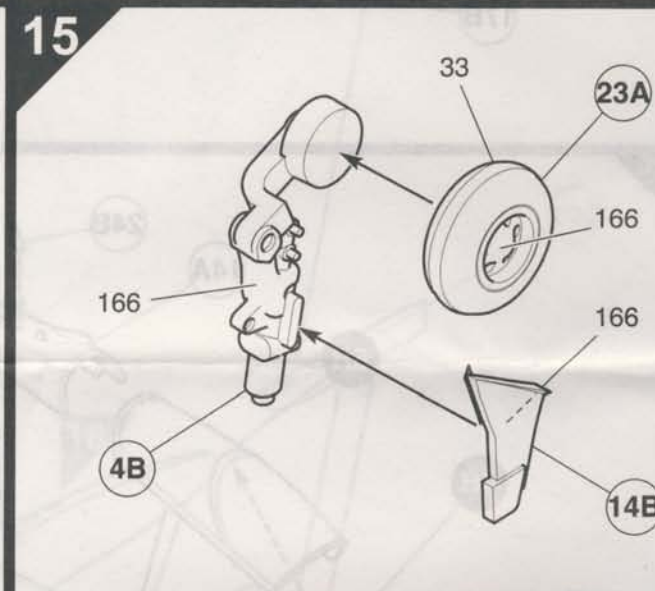
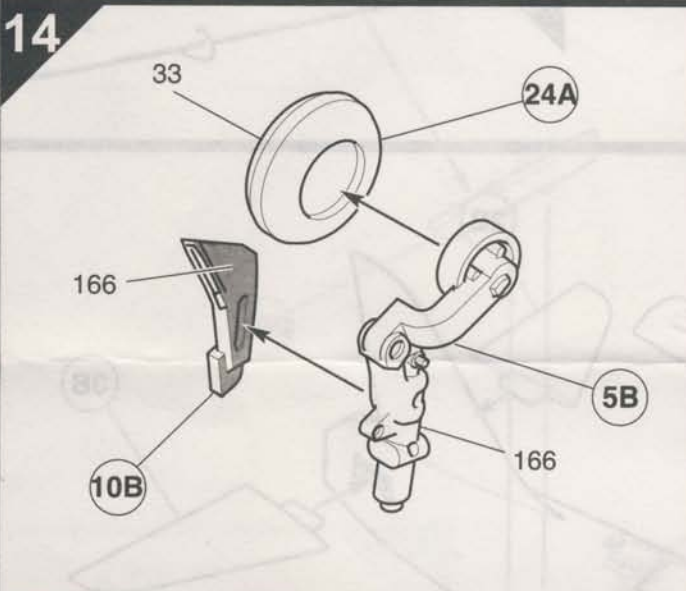
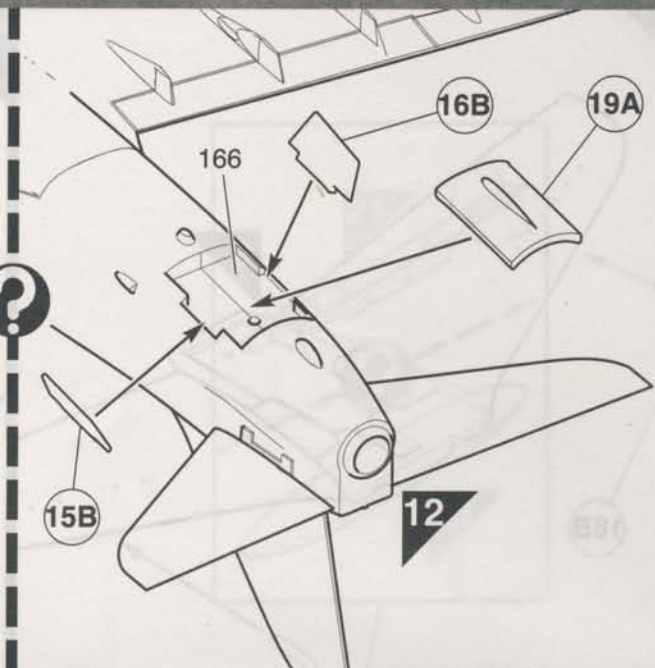
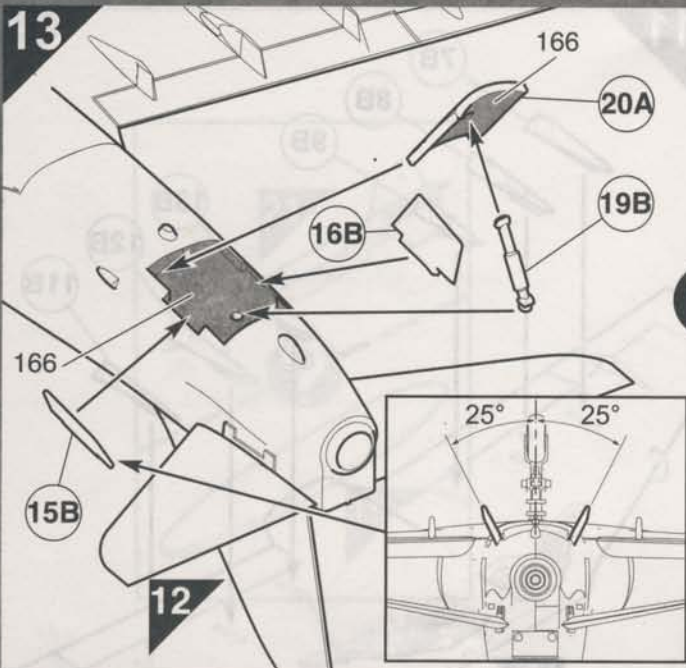


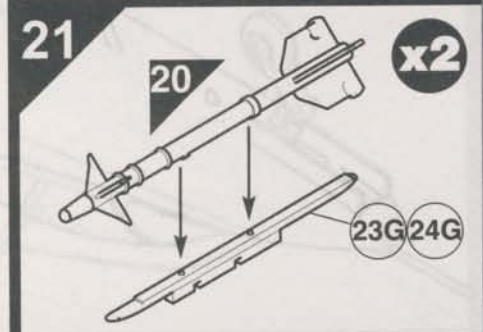
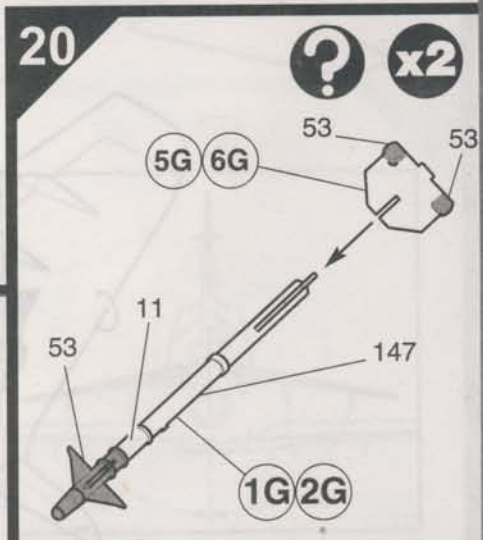
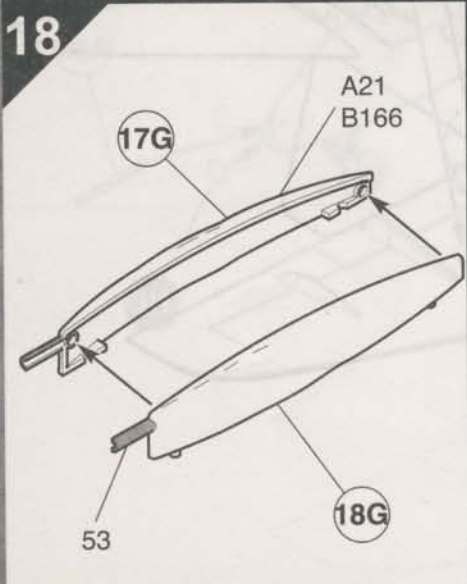
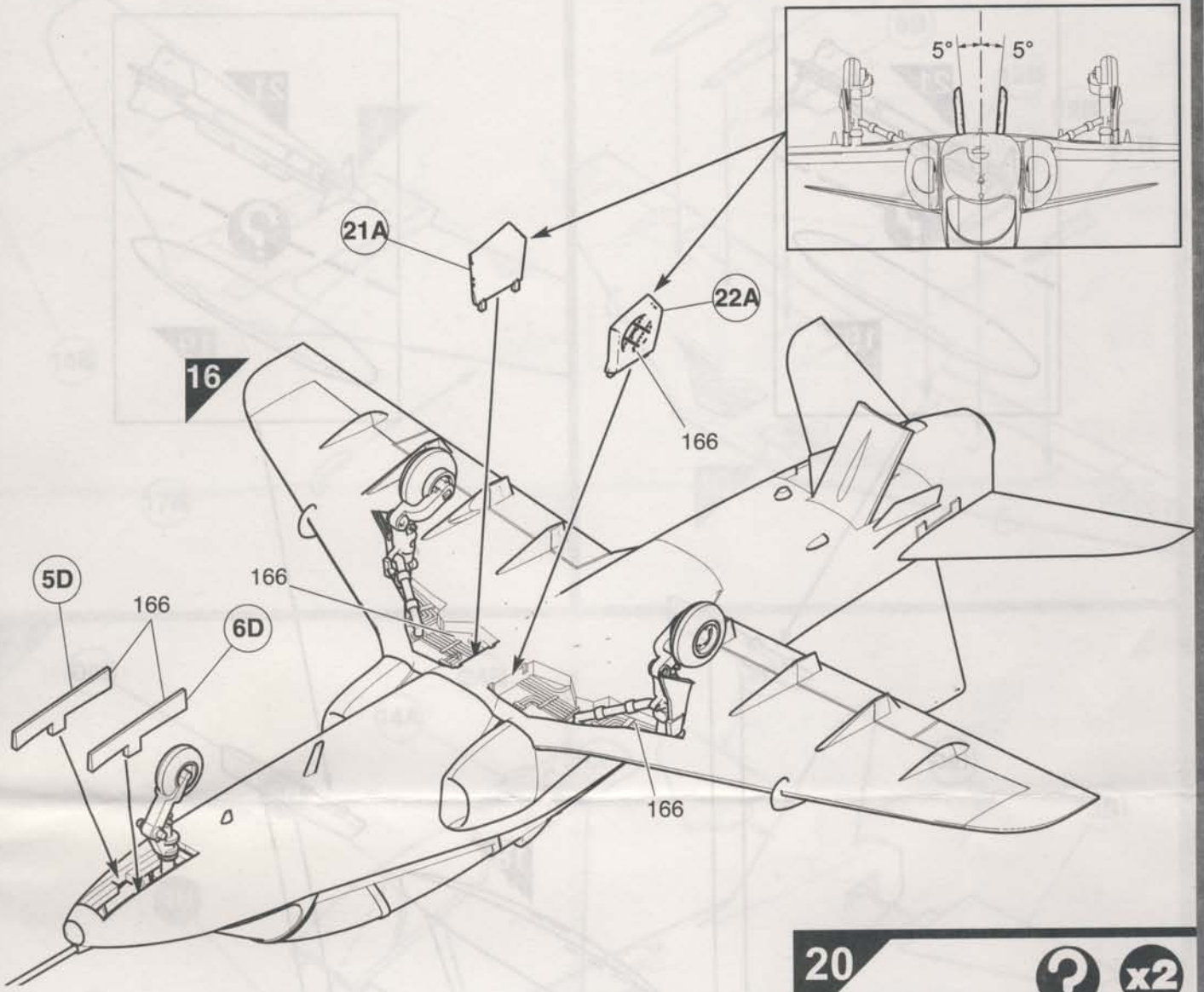
11

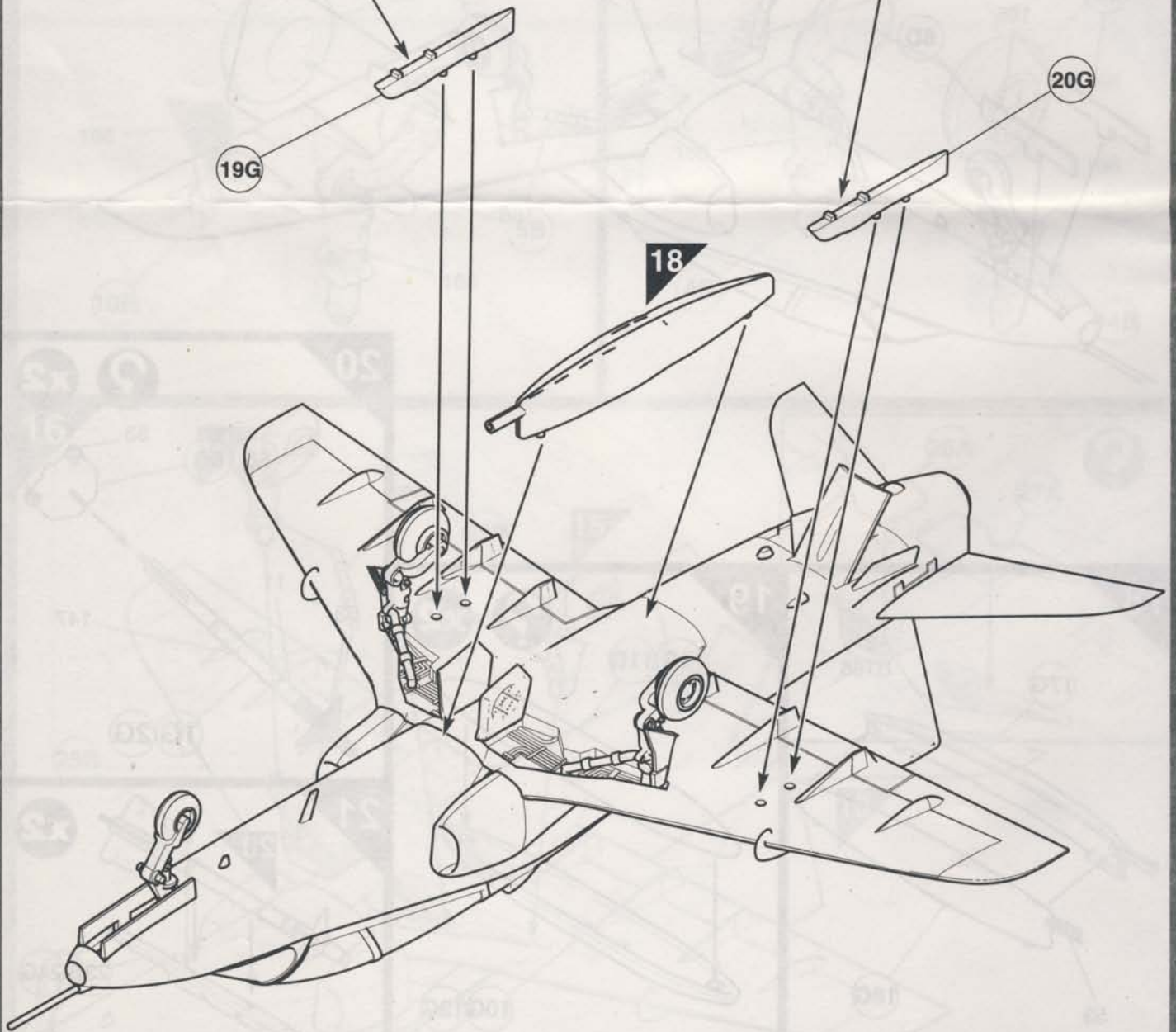
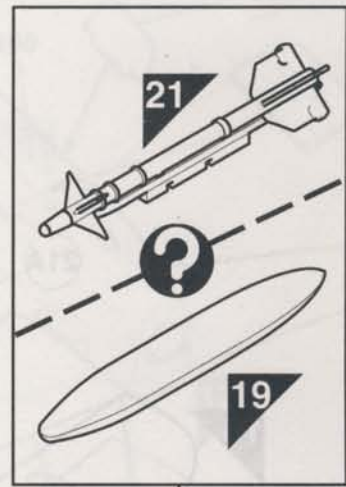
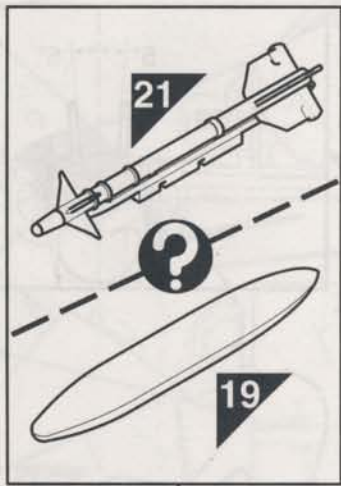


12

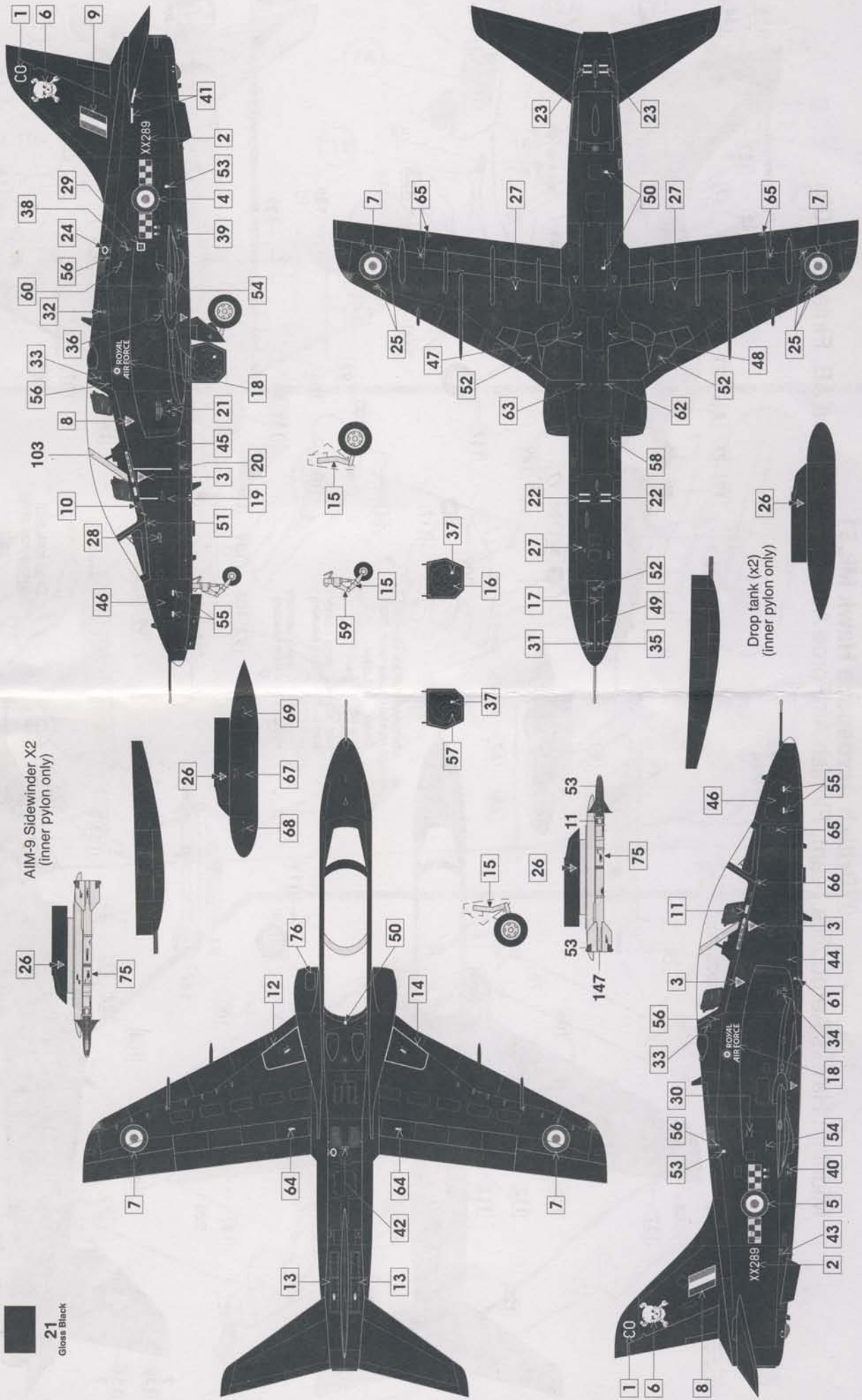








British Aerospace Hawk T.Mk.1
 No.100 Squadron, Royal Air Force Leeming, UK, 2009.



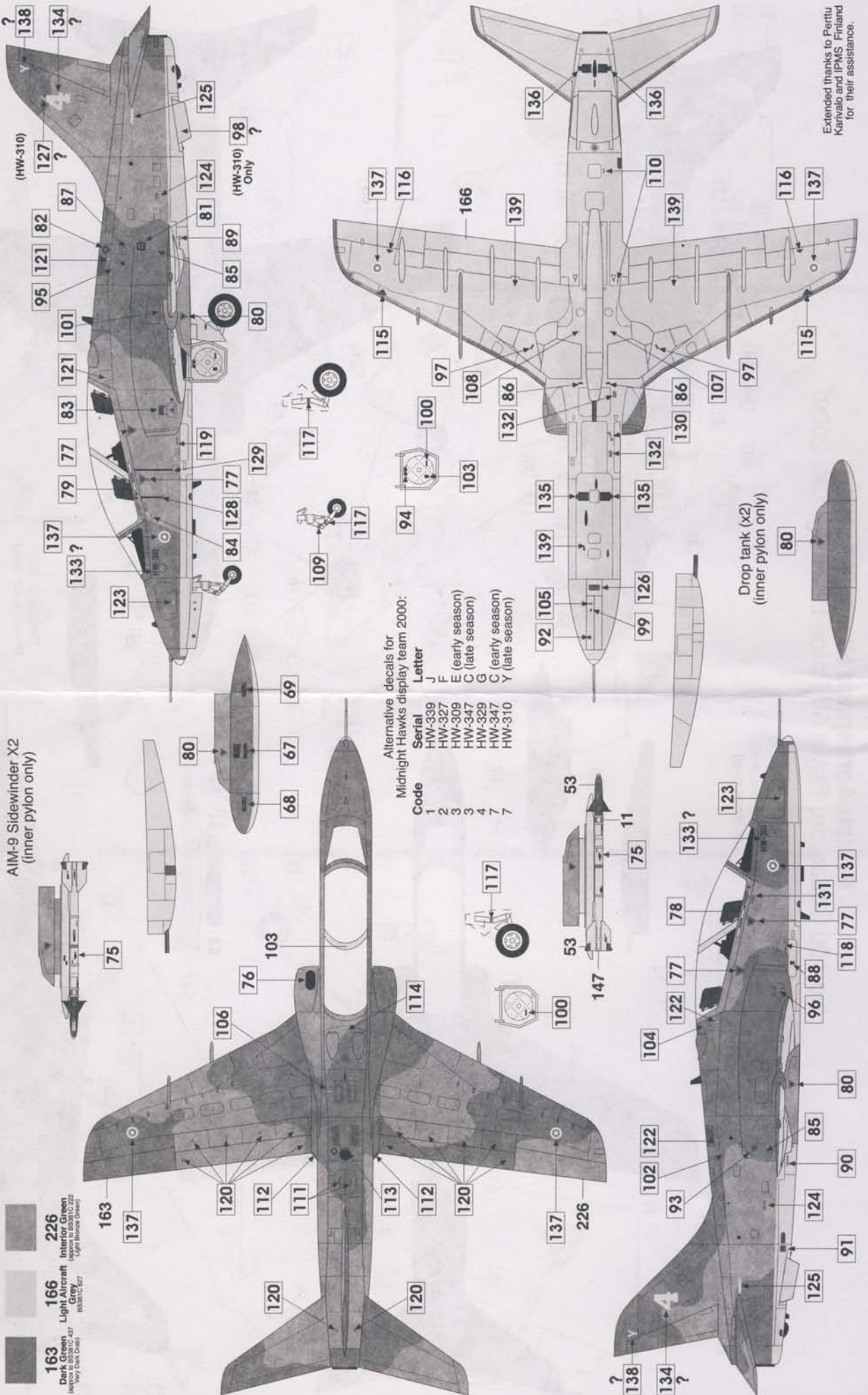
21
 Gloss Black

Drop tank (x2)
 (inner pylon only)

AIM-9 Sidewinder X2
 (inner pylon only)

British Aerospace Hawk Mk.51

Midnight Hawks Aerobatics Team, Finnish Air Force Academy, Kauhava AB, Finland, 2000.



AIM-9 Sidewinder X2
(inner pylon only)

- 163 Dark Green
(known to BS381C 437
Very Dark Green)
- 166 Light Aircraft
Grey
BS381C 67
- 226 Interior Green
(known to BS381C 222
Light Forest Green)

Alternative decals for
Midnight Hawks display team 2000:

Code	Serial	Letter
1	HW-339	J
2	HW-327	F
3	HW-309	E (early season)
3	HW-347	C (late season)
4	HW-329	G
7	HW-347	C (early season)
7	HW-310	Y (late season)

Drop tank (x2)
(inner pylon only)

Extended thanks to Perttu
Karvato and IPMS, Finland
for their assistance.