



07009-0379

LEVEL 5

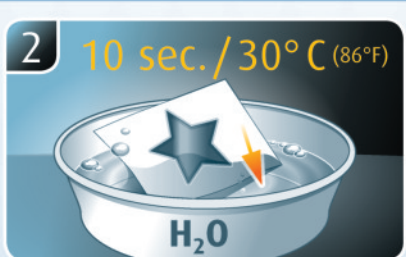
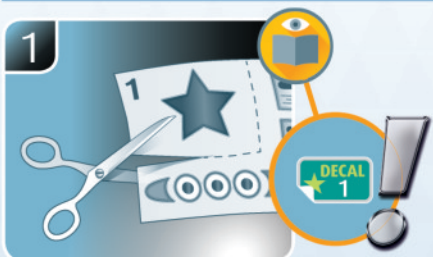
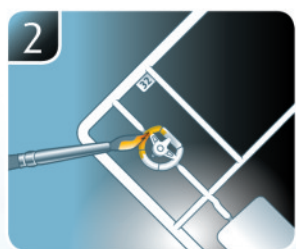
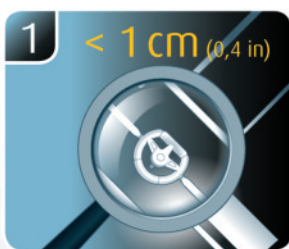
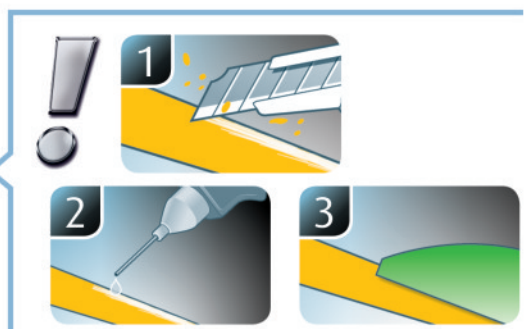
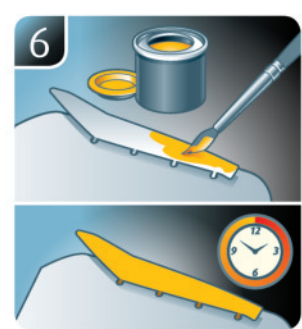
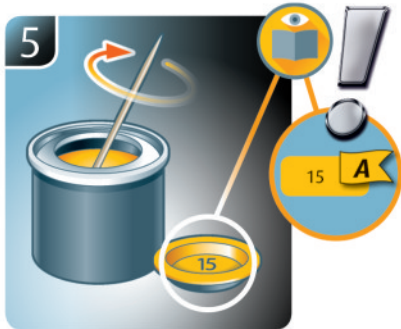
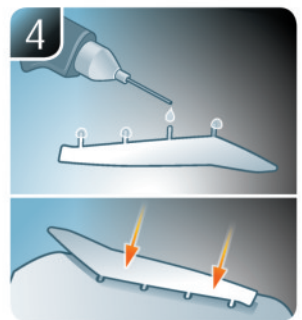
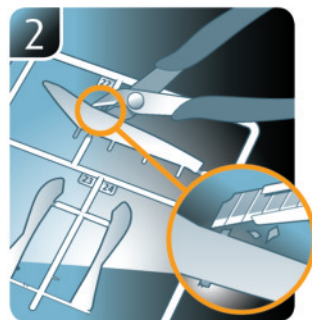
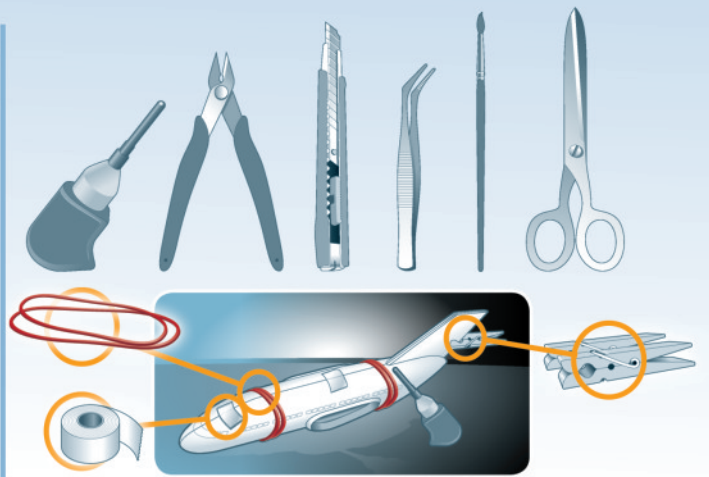
1 2 3 4 5



Volkswagen T1 SAMBA BUS

Beiliegenden Sicherheitstext beachten / Please note the enclosed safety advice

- Ⓔ Beiliegenden Sicherheitstext beachten und nachschlagbereit halten.
- ⒼⒺ Please note the enclosed safety advice and keep safe for later reference.
- ⒻⒺ Respecter les consignes de sécurité ci-jointes et les conserver à portée de main.
- ⒻⒺ Houdt u aan de bijgaande veiligheidsinstructies en hou deze steeds bij de hand.
- ⒻⒺ Seguire le avvertenze di sicurezza allegate e tenerle a portata di mano.
- ⒺⒺ Observar y siempre tener a disposición este texto de seguridad adjunto.
- ⒻⒺ Ter em atenção o texto de segurança anexo e guardá-lo para consulta.
- ⒺⒺ Overhold vedlagte sikkerhedsanvisninger og hav dem liggende i nærheden.
- ⒻⒺ Ha alltid vedlagt sikkerhetstekst klar til bruk.
- ⒺⒺ Beakta bifogad säkerhetstext och håll den i beredskap.
- ⒻⒺ Huomioi ja säilytä oheiset varoitukset.
- ⒻⒺ Соблюдать технику безопасности, сохранить инструкцию для дальнейших обращений.
- ⒻⒺ Przestrzegać załączonego tekstu dotyczącego bezpieczeństwa i mieć go zawsze pod ręką.
- ⒺⒺ Dodržujte tento příložený bezpečnostní text a mějte ho po ruce.
- ⒻⒺ A mellékelt biztonsági szöveget vegye figyelembe és tartsa fellepőzásra készen.
- ⒺⒺ Respektujte příložený bezpečnostný text a uchovajte ho pre budúce použitie.
- ⒻⒺ Respectați textul de siguranță atașat și păstrați-l la îndemână.
- ⒺⒺ Спазвайте приложениа текст за безопасност и го дръжте под ръка за справки.
- ⒺⒺ Priložena varnostna navodila izvajajte in jih hranite na vsem dostopnem mestu.
- ⒺⒺ Λάβετε υπόψη σας το συννημένο κείμενο ασφαλείας και φυλάξτε το ώστε να ανατρέχετε σε αυτό όποτε χρειάζεται.
- ⒻⒺ Ektekigüvenlik talimatlarını dikkate alıp, bakabileceğiniz bir şekilde muafaza ediniz.



- ☞ Weitere Tipps und Tricks.
- ☞ Additional tips and tricks.
- ☞ Conseils et astuces supplémentaires.
- ☞ Andere tips en trucs.
- ☞ Ulteriori consigli e suggerimenti.
- ☞ Consejos y sugerencias adicionales.
- ☞ Mais dicas e truques.

- ☞ Flere tips og tricks.
- ☞ Flere tips og tricks.
- ☞ Ytterligare tips och tricks.
- ☞ Lisää vinkkejä ja niksejä.
- ☞ Другие советы и хитрости.
- ☞ Dalsze wskazówki i sugestie.
- ☞ Další tipy a rady.
- ☞ További ötletek és fogások.
- ☞ Dalsie tipy a triky.
- ☞ Alte sfaturi și trucuri.

- ☞ Други полезни съвети и трикове.
- ☞ Nadaljnji nasveti in zvižaje.
- ☞ Πρόσθετες συμβουλές και κόλπα.
- ☞ Diğer öneriler ve ipuçları.

www.revell.de



- ☒ Kleben
- ☒ Glue
- ☒ Coller
- ☒ Lijmen
- ☒ Incollare
- ☒ Pegamento
- ☒ Colar
- ☒ Lim
- ☒ Lime
- ☒ Limma
- ☒ Liimaa
- ☒ Клеить
- ☒ Przykleić
- ☒ Slepeni
- ☒ Ragassza rá
- ☒ Lepit
- ☒ Lipiti
- ☒ Занежете
- ☒ Prilepite
- ☒ Κολλήστε
- ☒ Υαρίστμα



- ☒ Nicht kleben
- ☒ Don't glue
- ☒ Ne pas coller
- ☒ Niet lijmen
- ☒ Non incollare
- ☒ No pegamento
- ☒ Não colar
- ☒ Lim ikke
- ☒ Ikke lime
- ☒ Limma inte
- ☒ Älä liimaa
- ☒ Не клеить
- ☒ Nie przyklejać
- ☒ Nelepit
- ☒ Ne ragassza rá
- ☒ Nelepit
- ☒ Nu lipiti
- ☒ Не лепете
- ☒ Ne lepite
- ☒ Μην κολλήσετε
- ☒ Υαρίστμαγын



- ☒ Bemalen
- ☒ Paint
- ☒ Peindre
- ☒ Beschilderen
- ☒ Colorare
- ☒ Pintar
- ☒ Mal
- ☒ Male
- ☒ Mäla
- ☒ Maalaa
- ☒ Раскрасить
- ☒ Pomalować
- ☒ Pomalovat
- ☒ Fesse be
- ☒ Natriet
- ☒ Vopsiti
- ☒ Боядисайте
- ☒ Robarvajite
- ☒ Βάψτε
- ☒ Boyama



- ☒ Zusammenbau Reihenfolge.
- ☒ Sequence of assembly.
- ☒ Ordre d'assemblage.
- ☒ Volgorde van montage.
- ☒ Volgorden di assemblaggio.
- ☒ Sequencia di montaje.
- ☒ Sequência de montagem.
- ☒ Samlerækkefølge.
- ☒ Monteringsrækkefølge.
- ☒ Monteringsordningsføljd.
- ☒ Kokoamisjärjestys.
- ☒ Последовательность сборки.
- ☒ Kolejność montażu.
- ☒ Pořadí složení.
- ☒ Összerakási sorrend.
- ☒ Poradie zostavenia.
- ☒ Ordinea asamblării.
- ☒ Последовательность на сглобяване.
- ☒ Vrstni red sestavljanja.
- ☒ Σειρά τοποθέτησης.
- ☒ Parçaları birleştirme sırası.



- ☒ Anzahl der Arbeitsgänge.
- ☒ Number of working steps.
- ☒ Nombre d'étapes de travail.
- ☒ Het aantal bouwstappen.
- ☒ Numero di fasi di lavoro.
- ☒ Número de pasos de trabajo.
- ☒ Número de passos de trabalho.
- ☒ Antal arbejds gange.
- ☒ Antall arbeidstrinn.
- ☒ Antal operationer.
- ☒ Työvaiheiden määrä.
- ☒ Количество операций.
- ☒ Liczba cykli roboczych.
- ☒ Počet pracovných krokov.
- ☒ A munkamenetek száma.
- ☒ Počet pracovných operácií.
- ☒ Numărul etapelor de lucru.
- ☒ Број работни стъпки.
- ☒ Stevilo delovnih postopkov.
- ☒ Αριθμός βημάτων εργασίας.
- ☒ Çalışma adımı sayısı.



- ☒ Klarsichtteile
- ☒ Clear parts
- ☒ Pièces transparentes
- ☒ Transparente onderdelen
- ☒ Parti trasparenti
- ☒ Piezas transparentes
- ☒ Peças transparentes
- ☒ Klare dele
- ☒ Glens deler
- ☒ Glomsकिनlga detaljer
- ☒ Прозрачные детали
- ☒ Przezroczyste części
- ☒ Průhledné díly
- ☒ Átlátszó alkatrészek
- ☒ Číre diely
- ☒ Pieze transparente
- ☒ Прозрачни части
- ☒ Proszni deli
- ☒ Διφανάμερη
- ☒ Şeffaf parçalar



- ☒ Gleichen Vorgang auf der gegenüberliegenden Seite wiederholen.
- ☒ Repeat same procedure on opposite side.
- ☒ Opérer de la même façon sur l'autre face.
- ☒ Dezelfde handeling herhalen aan de tegenoverliggende kant.
- ☒ Ripetere il procedimento dall'altra parte.
- ☒ Repetir el mismo procedimiento en el lado contrario.
- ☒ Repetir alguns procedimentos no lado oposto.
- ☒ Gentag proceduren på den modstående side.
- ☒ Gjenta samme forløp på motsattende side.
- ☒ Upprepa samma process på motsatta sidan.
- ☒ Toista menettely vastakkaisella puolella.
- ☒ Повторить такие же действия на противоположной стороне.
- ☒ Powtórzyć te same czynności po przeciwnej stronie.
- ☒ Stejný postup opakujte na protilehlé straně.
- ☒ Ismétélje meg a műveletet az ellentétes oldalon.
- ☒ Rovnaký postup zopakujte na protiláhlej strane.
- ☒ Repetajti acelaşi procedeu pe latura opusă.
- ☒ Повторете същите стъпки на срещуположната страна.
- ☒ Enak postopek ponovite na nasprotni strani.
- ☒ Επαναλάβετε την ίδια διαδικασία στην αντίθετη πλευρά.
- ☒ Ayni işlem adimlarını diğer tarafta da uygulayın.



- ☒ Abbildung zusammengesetzter Teile.
- ☒ Illustration of assembled parts.
- ☒ Figure représentant les pièces assemblées.
- ☒ Afbeelding van samengevoegde onderdelen.
- ☒ Foto delle parti assemblate.
- ☒ Figura de las piezas montadas.
- ☒ Ilustração das peças montadas.
- ☒ Illustration af samlede dele.
- ☒ Figur av sammensatte deler.
- ☒ Bild på sammansatta detaljer.
- ☒ Koottujen osien kuva.
- ☒ Изображение смонтированных деталей.
- ☒ Rysunek połączonych części.
- ☒ Zobrazení spojených dílů.
- ☒ Összerakott alkatrészek ábrája.
- ☒ Obrázok dielov, ktoré sa majú zmontovať.
- ☒ Figura reprezentând piesele asamblate.
- ☒ Изображение на сглобените части.
- ☒ Slika sestavljenih delov.
- ☒ Απεικόνιση των τοποθετημένων μερών.
- ☒ Birleştirilmiş parçalar resmi.



- ☒ Bauteile trocknen lassen.
- ☒ Allow the parts to dry.
- ☒ Laisser sécher les pièces.
- ☒ Ouderdelen laten drogen.
- ☒ Lasciare asciugare i componenti.
- ☒ Dejar secar las piezas.
- ☒ Deixar as peças secar.
- ☒ Lad delene tørre.
- ☒ Tørk komponenter.
- ☒ Låt komponenterna torka.
- ☒ Anna rakennosien kuivua.
- ☒ Дайте деталям высохнуть.
- ☒ Pozostawić elementy konstrukcji do wyschnięcia.
- ☒ Nechte díly uschnout.
- ☒ Hagya megszáradni az alkatrészeket.
- ☒ Konštrukčné diely nechajte vyschnúť.
- ☒ Lăsați componentele să se usuce.
- ☒ Оставете съблените части да изсъхнат.
- ☒ Osušite sestavne dele.
- ☒ Αφήστε τα μέρη να στεγνώσουν.
- ☒ Yarı parçalarını kurumaya bırakın.



- ☒ Spitze eines Schraubenziehers erhitzen und auf das herausragende Ende des Plastikstiftes drücken.
- ☒ Heat tip of screwdriver and press on protruding end of plastic pin.
- ☒ Chauffer la pointe du tournevis et appuyer sur la partie saillante de l'extrémité en plastique.
- ☒ De punt van een schroevendraaier verhitten en op het uitstekende einde van de plastic stift drukken.
- ☒ Riscaldare la punta di un cacciavite e premere sull'estremità sporgente del perno di plastica.
- ☒ Calentar la punta del destornillador y presionar al extremo saliente de la clavija de plástico.
- ☒ Aquecer a ponta de uma chave de parafusos e pressionar sobre a extremidade protuberante do pino plástico.
- ☒ Opvarm spidsen af en skruetrækker og tryk på den udragende ende af plastikstiften.
- ☒ Varm opp spissen på en skrutrekker og trykk på den utstikkende enden av plaststiften.
- ☒ Värm toppen av en skruvmejsel och tryck den på plaststiftens utstickande ände.
- ☒ Kuumenna ruuvimeisselin päättä ja paina esiintyntyvän muoviruikon päätä.
- ☒ Нагреть наконечник отвертки и надавить на выступающий конец пластмассового штифта.
- ☒ Ogrzać czubek śrubokrętu i przycisnąć do końcówki wystającego plastikowego kolka.
- ☒ Nahrejte špičku šroubováku a přitiskněte ji na vyčnívající konec plastového kolíku.
- ☒ Melegítse meg a csavarhúzó hegyét és nyomja rá a műanyag csap kiálló végére.
- ☒ Zohrejte hrot skrutkovača a zatlačte na vyčnívajúci koniec plastového kolíka.
- ☒ Incălzii vârful unei șurubelnițe și apăsați pe capătul proeminent al știftului de plastic.
- ☒ Нагрейте върха на отвертка и натиснете подаващия се край на пластмасовия щифт.
- ☒ Konico izvijača segrejte in pritisnite na izstopajoči konec plastičnega zatiča.
- ☒ Θερμάνετλη μύτη ενός κατσαβιδίου και πιέστε στο άκρο του πλαστικού πείρου που προεξέχει.
- ☒ Tornavidanın ucunu ısıtın ve plastik pimini çıkıntı yapan ucuna tutun.



- ☒ Abziehbild in Wasser einweichen und anbringen.
- ☒ Soak and apply decals.
- ☒ Mouiller et appliquer les décalcomanies.
- ☒ Transfer in water even laten weken en aanbrengen.
- ☒ Immergere la decalcomania nell'acqua e applicarla.
- ☒ Mojar y aplicar calcomanías.
- ☒ Amolecer o decalque em água e aplicar.
- ☒ Gor overføringsbilledet vådt og sæt det på.
- ☒ Myk opp avtrekkingsbildet i vann og sett på.
- ☒ Blötlägg dekalen i vatten och sätt på den.
- ☒ Pehmitä siirtokuva vedessä ja siirrä paikalleen.
- ☒ Опустите переводную картинку в воду и нанесите её.
- ☒ Namoczyc kalkomanie w wodzie i przykleić.
- ☒ Nechte obtisk odmočit ve vodě a přilepte.
- ☒ Merítse vízbe és helyezze fel a matricát.
- ☒ Obláčkový obrázok namočte do vody a priložte na plochu.
- ☒ Inmuiati abtjibildul în apă și aplicați-l.
- ☒ Попотете ваденката във вода и я поставете.
- ☒ Prelepnico namakajte v vodi. In namestite.
- ☒ Μουσκεψτε σε νερό και τοποθετήστε τις χαλκομανίες.
- ☒ Çikartmayı suda yumuşatın ve takın.



- ☒ Wahlweise
- ☒ Optional
- ☒ Facultatif
- ☒ Naar keuze
- ☒ Facoltativamente
- ☒ Opcional
- ☒ Opcional
- ☒ Valgfri
- ☒ Valgfritt
- ☒ Valfri
- ☒ Valinnaisesti
- ☒ На выбор
- ☒ Opcjonalnie
- ☒ Voliteľné
- ☒ Választás szerint
- ☒ Alternativne
- ☒ Optional
- ☒ По избор
- ☒ izbirno
- ☒ Προαιρετικά
- ☒ Opsiyonel



- ☒ Achtung
- ☒ Attention
- ☒ Attention
- ☒ Obgelet
- ☒ Attenzione
- ☒ Atención
- ☒ Atencão
- ☒ Obs!
- ☒ OBS
- ☒ OBS
- ☒ Huomio
- ☒ Внимание
- ☒ Uwaga
- ☒ Pozor
- ☒ Figyelem!
- ☒ Pozor
- ☒ Atenție
- ☒ Внимание
- ☒ Προσοχή
- ☒ Dikkat



- ☒ Mit Klebeband fixieren.
- ☒ Attach with adhesive tape.
- ☒ Fixer à l'aide de ruban adhésif.
- ☒ Met plakband vastzetten.
- ☒ Fissare con nastro adesivo.
- ☒ Fijar con cinta adhesiva.
- ☒ Fixar com fita adesiva.
- ☒ Fastgør med tape.
- ☒ Fest med tape.
- ☒ Fixera med tejp.
- ☒ Kiinnittää liimanauhalla.
- ☒ Зафиксировать липкой лентой.
- ☒ Przytkosować za pomocą taśmy samoprzylepnej.
- ☒ Připevnté lepicí páskou.
- ☒ Rögzítse ragasztószalaggal.
- ☒ Fixujte lepicíou páskou.
- ☒ Fixați cu bandă adezivă.
- ☒ Фиксирайте с тиксо.
- ☒ Pritrdite z lepilnim trakom.
- ☒ Στερεώστε κολλητική ταινία.
- ☒ Υαρίστμα bandi ile sabitleyin.



- ☒ Bauanleitung sorgfältig lesen.
- ☒ Read the assembly instructions carefully.
- ☒ Lisez attentivement les instructions de montage.
- ☒ Bouwstructies zorgvuldig doorlezen.
- ☒ Leggere attentamente le istruzioni per il montaggio.
- ☒ Lea cuidadosamente las instrucciones de montaje.
- ☒ Ler atentamente as instruções de montagem.
- ☒ Læs byggevejledningen omhyggeligt.
- ☒ Les byggeanvisningen nøye.
- ☒ Monteringsinstruktionerna skall läsas noggrant.
- ☒ Huolellisesti lue kokoamisohje huolellisesti.
- ☒ Внимательно прочитайте инструкцию по сборке.
- ☒ Dokładnie przeczytaj instrukcję montażu.
- ☒ Prečtete si pečlivě návod k obsluze.
- ☒ Figyelmesen olvassa el a szerelési útmutatót.
- ☒ Návod na montáž starostlivo prečítajte.
- ☒ Cititi cu atenție instrucțiunile de montare.
- ☒ Прочетете внимателно пътуването за монтаж.
- ☒ Skrbno preberite navodila za sestavo.
- ☒ Διαβάστε προσεκτικά τις οδηγίες κατασκευής.
- ☒ Yarı kilavuzunu dikkatle okuyun.



- DE Loch bohren.
- FR Faire a hole.
- IT Faire un trou.
- NL Maak een gat.
- PT Praticare un foro.
- ES Hacer un agujero.
- PT Fazer um furo.
- DE Lav et hull.
- FR Bor et hull.
- SE Borra hål.
- FI Poraa reikä.
- RU Просверлить отверстие.
- PL Wywiercić otwór.
- CZ Vyvrtejte otvor.
- HU Fúrjon lyukat.
- SK Vyvrťajte otvor.
- ES Faceți o gaură.
- TR Пробийте дупка.
- IT Izvrtajte izvrtino.
- GR Ανοίξτε τρύπη.
- TR Delik açın.



- DE Papierbild ausschneiden und kleben.
- FR Cut out paper picture and glue.
- IT Découper la photo et la coller.
- NL Papiertekening uitknippen en lijmen.
- PT Ritagliare l'immagine di carta e incollarla.
- ES Recortar la imagen de papel y pegar.
- PT Recortar a imagem de papel e colar.
- DE Klip papirbilledet ud og lim det.
- FR Klippe ut och limma pappersbild.
- SE Klipp ut och limma pappersbild.
- FI Leikkaa ja liimaa paperikuva.
- RU Вырезать и приклеить бумажную картинку.
- PL Wyciąć papierowy obrazek i przykleić.
- CZ Vystihněte papírový obrázek a nalepte.
- HU Vágja ki és ragassza rá a papírképet.
- SK Vystihnite papierový obrázok a nalepte.
- ES Decupați imaginea pe hârtie și lipiți-o.
- TR İzreçete ve yapıştırarak kartı yapıştırın.
- IT Kagit resmi kesin ve yapıştırın.



- DE Chrom entfernen.
- FR Remove chrome.
- IT Enlever le chrome.
- NL Chrom verwijderen.
- PT Remoover o cromo.
- ES Quitar cromado.
- PT Remover o cromo.
- DE Fjern kromen.
- FR Fjern krom.
- SE Ta bort kromet.
- FI Kromin poisto.
- RU Удалить хром.
- PL Usunąć chrom.
- CZ Chrom odstráňte.
- HU Távolítsa el a krómot.
- SK Odstráňte chróm.
- ES Indepărtați cromul.
- TR Odstranjane na chroma.
- IT Odstranitev kroma.
- GR Αφαιρέστε το χρώμιο.
- TR Kromu çıkarın.



- DE Zur Anbringung der Chromteile empfohlen.
- FR Recommended for attaching the chrome parts.
- IT Consigliato per il montaggio dei pezzi cromati.
- NL Aanbevolen voor monteren chromedelen.
- PT Consigliato per applicare le parti cromate.
- ES Recomendado para la fijación de piezas de cromo.
- PT Recomendado para a aplicação das peças em cromo.
- DE Anbefales til placering af kromdelene.
- FR Anbefales til montering af kromdeleer.
- SE Rekommenderad för montering av kromdetaljerna.
- FI Suositellaan kromiosien siirtämiseen.
- RU Рекомендуется для крепления хромированных деталей.
- PL Zalecane do mocowania elementów chromowanych.
- CZ Doporučujeme umístění chromových dílů.
- HU A króm darabok felhelyezéséhez ajánlott.
- SK Odporúčame umiestnenie chrómových dielov.
- ES Recomandat pentru atașarea pieselor din crom.
- TR Preporučva se za postavljanje na hromovi delovi.
- IT Pri nameštanju kromiranih delov priporočamo.
- GR Συνιστάται για την τοποθέτηση των εξαρτημάτων χρώμιου.
- TR Krom parçaların yapıştırılması için önerilir.



- DE Zur Anbringung der Abziehbilder empfohlen.
- FR Recommended for affixing the decals.
- IT Recommended pour l'application des décalcomanies.
- NL Aanbevolen voor het aanbrengen van de transfers.
- PT Raccomandato per l'applicazione delle decalcomanie.
- ES Recomendado para fijar bien las calcomanías.
- PT Recomendado para a fixação dos autocolantes.
- DE Anbefales til anbringelse af overføringsbillederne.
- FR Anbefales til å feste avtrekksbilder.
- SE Rekommenderad för montering av klisterdekalerna.
- FI Suositellaan siirtokuvien siirtämiseen.
- RU Рекомендуется для нанесения переводных картинок.
- PL Zalecane do przyklejenia kalkomanii.
- CZ Doporučujeme k umístění obtiskovacích obrázků.
- HU A matrica felhelyezéséhez ajánlható.
- SK Odporúča sa pre umiestnenie obtaľkového obrázku.
- ES Recomandat pentru aplicarea abtibilurilor.
- TR Preporučva se za postavljanje na vadenki.
- IT Pri nameštanju nalepnice priporočamo.
- GR Συνιστάται για την τοποθέτηση των χαλκομανιών.
- TR Çikartmaların takılması için önerilir.



- DE Zur Anbringung der Klarteile empfohlen.
- FR Recommended to fix clear parts.
- IT Recommended pour fixer les pièces transparentes.
- NL Aanbevolen voor het aanbrengen van transparante delen.
- PT Raccomandato per l'applicazione delle parti trasparenti.
- ES Recomendado para fijar las piezas transparentes.
- PT Recomendado para a aplicação das peças transparentes.
- DE Anbefales til anbringelse af de klare dele.
- FR Anbefales til å feste klare deler.
- SE Rekommenderad för montering av de genomskinliga detaljerna.
- FI Suositellaan läpinäkyvien osien siirtämiseen.
- RU Рекомендуется для крепления прозрачных деталей.
- PL Zalecane do przyklejenia przezroczystych części.
- CZ Doporučujeme k umístění průhledných dílů.
- HU Az átlátszó darabok felhelyezéséhez ajánlható.
- SK Odporúča sa pre umiestnenie čírych dielov.
- ES Recomandat pentru aplicarea pieselor transparente.
- TR Preporučva se za postavljanje na prozirani delovi.
- IT Pri nameštanju prozornih delov priporočamo.
- GR Συνιστάται για την τοποθέτηση των διάφανων μερών.
- TR Şeffaf parçaların takılması için önerilir.

- * DE Nicht enthalten
- FR Not included
- IT Non fornito
- NL Behoort niet tot de levering
- PT Non incluso
- ES No incluido
- PT Não incluído
- DE Medfølger ikke
- FR Ikke inkludert
- SE Ingår ej
- FI Ei sisällä
- RU Не содержится
- PL Nie wchodzi w zakres dostawy
- CZ Není obsaženo
- HU Nem tartalmazza
- SK Neobsahuje
- ES Nu este inclus
- TR He se uključva u komplekta
- IT Ni priloženo
- GR Δεν περιλαμβάνεται
- TR İçermiyor

Benötigte Farben / Required colours

- FR Peintures nécessaires
- NL Benodigde kleuren
- IT Colori necessari
- ES Colores necesarios
- PT Cores necessárias
- DE Nødvendige farver
- NO Nødvendige farger
- SE Erforderliga färger
- FI Tarvittavat värit
- RU Необходимые краски
- PL Potrzebne kolory
- CZ Potřebné barvy
- HU Szükséges színek
- SK Požadované farby
- RO Culori necesare
- ES Necesarios colores
- TR Potrebne barve
- GR Απαιτούμενα χρώματα
- TR Gerekli renkler

99 A

- DE Aluminium metallic
- FR Aluminium métallique
- IT Alluminio metallico
- ES Aluminio metálico
- PT Alumínio metálico
- DE Aluminium metallisch
- NO Aluminium metallisk
- SE Aluminium metallisk
- FI Alumiini metallinen
- RU Алюминий металлик
- PL Aluminium metaliczny
- CZ Hliníková metalizový
- HU Alumínium metál
- SK Hliníková metaliza
- RO Aluminii metalic
- ES Aluminio metálico
- SI Aluminijasta kovinska
- GR Αλουμίνιο μεταλλικό
- TR Alüminyum grisi metalik

302 B

- DE Schwarz seidenmatt
- FR Black silk matt
- IT Noir satiné mat
- NL Zwart zijdemat
- IT Nero opaco satinato
- ES Negro mate satinado
- PT Preto mate sedoso
- DE Sort silkematt
- NO Sort silkematt
- SE Svart sidenmatt
- FI Musta silkkimatta
- RU Чёрный шелковисто-матовый
- PL Czarny jedwabście matowy
- CZ Černá jemně matný
- HU Fekete, fakóselymes
- SK Čierna hodvábne matný
- RO Negru satinat
- ES Negro satinat
- SI Črna svilenomato
- GR Μαύρο σατινέ
- TR Siyah ipeksi mat

90 C

- DE Silber metallic
- FR Silver metallic
- IT Argent metallico
- NL Zilver metallic
- IT Argento metallico
- ES Plata metálico
- PT Prata metálico
- DE Sølv metallisk
- NO Sølv metallisk
- SE Silver metallisk
- FI Hopea metallinen
- RU Серебрянный металл
- PL Srebrny metaliczny
- CZ Stříbrná metalizový
- HU Ezüstmetál
- SK Strieborná metaliza
- RO Argintiu metalic
- ES Plata metálico
- SI Srebrna kovinska
- GR Ασημί μεταλλικό
- TR Gümüş rengi metalik

09 D

- DE Anthrazit matt
- FR Anthracite matt
- IT Antracite mat
- NL Antraciet mat
- IT Antracite opaco
- ES Antracita mate
- PT Antracite mate
- DE Antracitgrå matt
- NO Antrasitt matt
- SE Antracitgrå matt
- FI Antrasiitinharmaa matta
- RU Антрацит матовый
- PL Antracyt matowy
- CZ Antracitová šedá matný
- HU Antracit, fénytelen
- SK Čierna uhľová matný
- NO Antracit mat
- ES Antracit mat
- SI Antracit mat
- GR Γκρι ανθρακί ματ
- TR Antrazit mat

91 E

- DE Eisen metallic
- FR Iron metallic
- IT Fer metallique
- NL IJzer metallic
- IT Ferro metallico
- ES Acero metálico
- PT Aço metálico
- DE Stål metallisk
- NO Jern metallic
- SE Stål metallic
- FI Teräs metallinen
- RU Сталь металлик
- PL Grafit metaliczny
- CZ Ocelová metalizový
- HU Acélmetál
- SK Ocelová metaliza
- RO Fier metalic
- ES Hier metálico
- SI Železna kovinska
- GR Χρώμα σιδήρου μεταλλικό
- TR Metalik metalik

50% 302 F 378 50%

- DE Schwarz seidenmatt
 - FR Black silk matt
 - IT Noir satiné mat
 - NL Zwart zijdemat
 - IT Nero opaco satinato
 - ES Negro mate satinado
 - PT Preto mate sedoso
 - DE Sort silkematt
 - NO Sort silkematt
 - SE Svart sidenmatt
 - FI Musta silkkimatta
 - RU Чёрный шелковисто-матовый
 - PL Czarny jedwabście matowy
 - CZ Černá jemně matný
 - HU Fekete, fakóselymes
 - SK Čierna hodvábne matný
 - RO Negru satinat
 - ES Negro satinat
 - SI Črna svilenomato
 - GR Μαύρο σατινέ
 - TR Siyah ipeksi mat
- +
- DE Dunkelgrau seidenmatt
 - FR Dark grey silk matt
 - IT Gris foncé satiné mat
 - NL Donkergrijs zijdemat
 - IT Grigio scuro opaco satinato
 - ES Gris oscuro mate satinado
 - PT Cinza escuro mate sedoso
 - DE Mörkgrå silkematt
 - NO Mørk grå silkematt
 - SE Mörkgrå sidenmatt
 - FI Tummanharmaa silkkimatta
 - RU Тёмно-серый шелковисто-матовый
 - PL Ciemnoszary jedwabście matowy
 - CZ Tmavá šedá jemně matný
 - HU Sötétszürke, fakóselymes
 - SK Tmavá sivá hodvábne matný
 - RO Gri-inchis satinat
 - ES Tьмносиво коприненоматово
 - SI Temno-siva svilenomato
 - GR Γκρι σκούρο σατινέ
 - TR Koyu gri ipeksi mat

52

G

DE Blau glänzend
GB Blue gloss
FR Bleu brillant
NL Blauw glanzend
IT Blu lucido
ES Azul brillante
PT Azul brilhante
DK Blå blank
NO Blå glansende
SE Blå blank
FI Sininen kiiltävä
RU Синий глянец
PL Niebieski błyszczący
CZ Modrá lesklý
HU Kék, fényes
SK Modrá lesklý
RO Albastru strălucitor
BG Сивно глянцово
SI Modra sijoca
GR Μπλε γυαλιστερό
TR Mavi parlak

04

H

DE Weiß glänzend
GB White gloss
FR Blanc brillant
NL Wit glanzend
IT Bianco lucido
ES Blanco brillante
PT Branco brilhante
DK Hvid blank
NO Hvit glansende
SE Vit blank
FI Valkoinen kiiltävä
RU Белый глянец
PL Biały błyszczący
CZ Bílá lesklý
HU Fehér, fényes
SK Biela lesklý
RO Alb strălucitor
BG Сивно глянцово
SI Bela sijoca
GR Άσπρο γυαλιστερό
TR Beyaz parlak

374

I

DE Grau seidenmatt
GB Grey silk matt
FR Gris satiné mat
NL Grijs zijdemat
IT Grigio opaco satinato
ES Gris mate satinado
PT Cinzento mate sedoso
DK Grå silkematt
NO Grå silkematt
SE Grå sidenmatt
FI Harmaa silkkimatta
RU Серый шелковисто-матовый
PL Szary jedwabście matowy
CZ Šedá jemně matný
HU Szürke, fakóselymes
SK Sivá hodvábne matný
RO Gri satinat
BG Сиво коприненоматово
SI Siva svilenlo-mat
GR Γκρι σατινέ
TR Gri ipeksi mat

371

J

DE Hellgrau seidenmatt
GB Light grey silk matt
FR Gris clair satiné mat
NL Lichtgrijs zijdemat
IT Grigio chiaro opaco satinato
ES Gris claro mate satinado
PT Cinza claro mate sedoso
DK Lysegrå silkematt
NO Lysgrå silkematt
SE Ljusgrå sidenmatt
FI Vaaleanharmaa silkkimatta
RU Светло-серый шелковисто-матовый
PL Jasnoszary jedwabście matowy
CZ Světlá šedá jemně matný
HU Világosszürke, fakóselymes
SK Svetlo sivá hodvábne matný
RO Gri-deschis satinat
BG Светлосиво коприненоматово
SI Svetlo-siva svilenlo-mat
GR Γκρι ανοιχτό σατινέ
TR Açık gri ipeksi mat

301

K

DE Weiß seidenmatt
GB White silk matt
FR Blanc satiné mat
NL Wit zijdemat
IT Bianco opaco satinato
ES Blanco mate satinado
PT Branco mate sedoso
DK Hvid silkematt
NO Hvit silkematt
SE Vit sidenmatt
FI Valkoinen silkkimatta
RU Белый шелковисто-матовый
PL Biały jedwabście matowy
CZ Bílá jemně matný
HU Fehér, fakóselymes
SK Biela hodvábne matný
RO Alb satinat
BG Бяло коприненоматово
SI Bela svilenlo-mat
GR Άσπρο σατινέ
TR Beyaz ipeksi mat

07

L

DE Schwarz glänzend
GB Black gloss
FR Noir brillant
NL Zwart glanzend
IT Nero lucido
ES Negro brillante
PT Preto brilhante
DK Sort blank
NO Sort glansende
SE Svart blank
FI Musta kiiltävä
RU Чёрный глянец
PL Czarny błyszczący
CZ Černá lesklý
HU Fekete, fényes
SK Čierna lesklý
RO Negru-strălucitor
BG Черно глянцово
SI Črna sijoca
GR Άσπρο γυαλιστερό
TR Siyah parlak

378

M

DE Dunkelgrau seidenmatt
GB Dark grey silk matt
FR Gris foncé satiné mat
NL Donkergrijs zijdemat
IT Grigio scuro opaco satinato
ES Gris oscuro mate satinado
PT Cinza escuro mate sedoso
DK Mørkegrå silkematt
NO Mørk grå silkematt
SE Mörkgrå sidenmatt
FI Tummanharmaa silkkimatta
RU Тёмно-серый шелковисто-матовый
PL Ciemnoszary jedwabście matowy
CZ Tmavá šedá jemně matný
HU Sötétszürke, fakóselymes
SK Tmavo sivá hodvábne matný
RO Gri-inchis satinat
BG Тъмносиво коприненоматово
SI Temno-siva svilenlo-mat
GR Γκρι σκούρο σατινέ
TR Koyu gri ipeksi mat

75

N

DE Steingrau matt
GB Stone grey matt
FR Gris pierre mat
NL Steengrijs mat
IT Grigio pietra opaco
ES Gris piedra mate
PT Cinza pedra mate
DK Stengrå mat
NO Stengrå matt
SE Stengrå matt
FI Kivenharmaa matta
RU Серый камень матовый
PL Kamiennoszary matowy
CZ Kamenná šedá matný
HU Kőszürke, fénytelen
SK Kamenná sivá matný
RO Gri stâncos mat
BG Каменносиво матово
SI Kameno-siva mat
GR Γκρι-μπέζ ματ
TR Taş grisi mat

730

O

DE Orange klar
GB Orange clear
FR Orange clair
NL Oranje helder
IT Arancio chiaro
ES Naranja claro
PT Laranja transparente
DK Orange klar
NO Oransje klar
SE Orange klar
FI Oranssi kirkas
RU Оранжевый прозрачный
PL Pomarańczowy przezroczysty
CZ Oranžová bezbarvý
HU Narancs, világos
SK Oranžová číry
RO Oranj curat
BG Оранжево бистро
SI Oranžna čista
GR Πορτοκαλί διάφανο
TR Turuncu canlı

731

P

DE Rot klar
GB Red clear
FR Rouge clair
NL Rood helder
IT Rosso chiaro
ES Rojo claro
PT Vermelho transparente
DK Rødbrun klar
NO Rød klar
SE Rødbrun klar
FI Punainen kirkas
RU Красный прозрачный
PL Czerwony przezroczysty
CZ Červená bezbarvý
HU Piros, világos
SK Červená číry
RO Roșu curat
BG Червено бистро
SI Rdeča čista
GR Κόκκινο διάφανο
TR Kırmızı canlı

50%

331

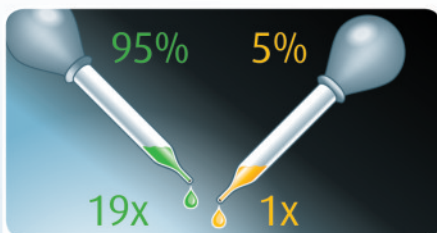
Q

382

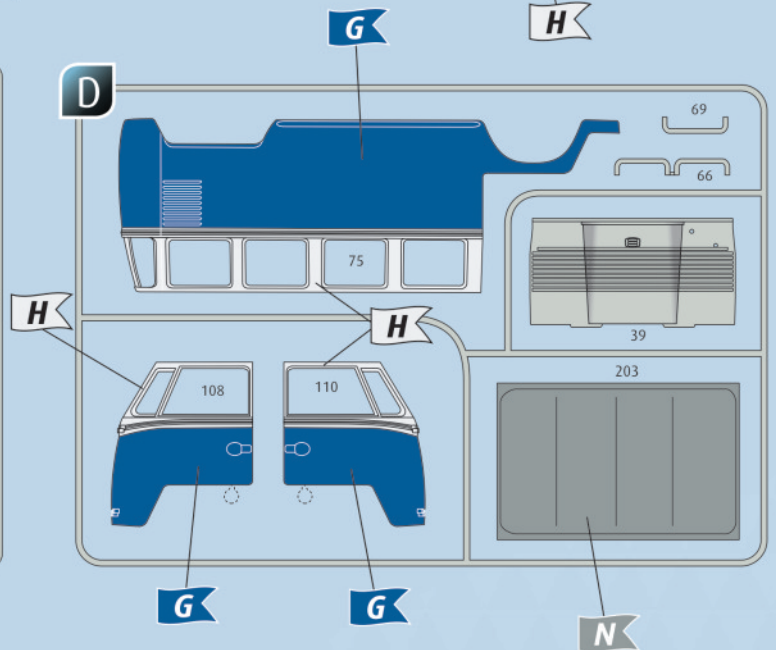
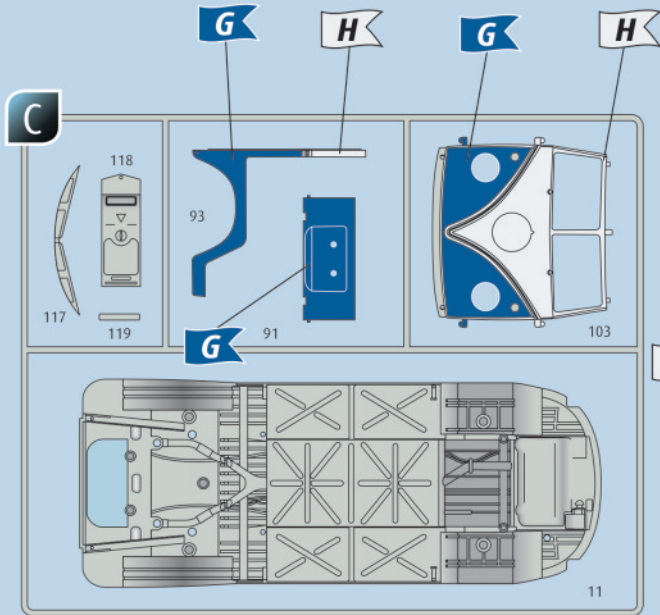
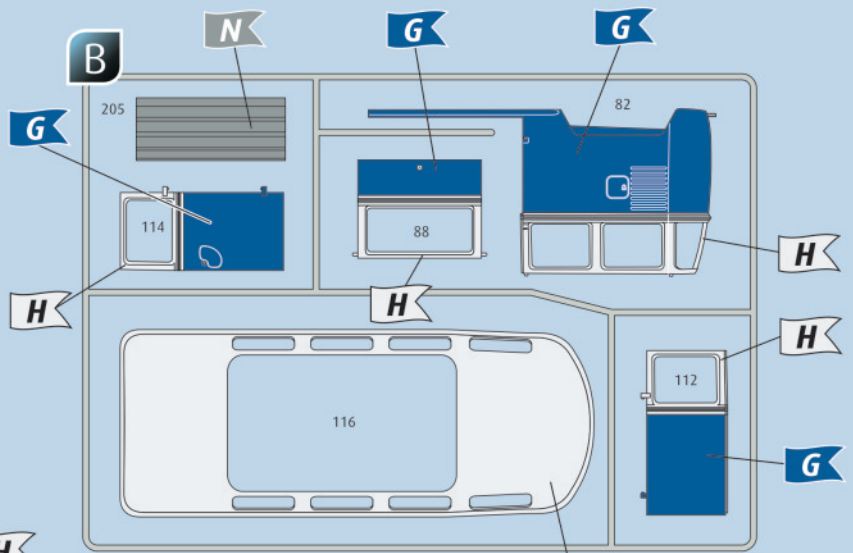
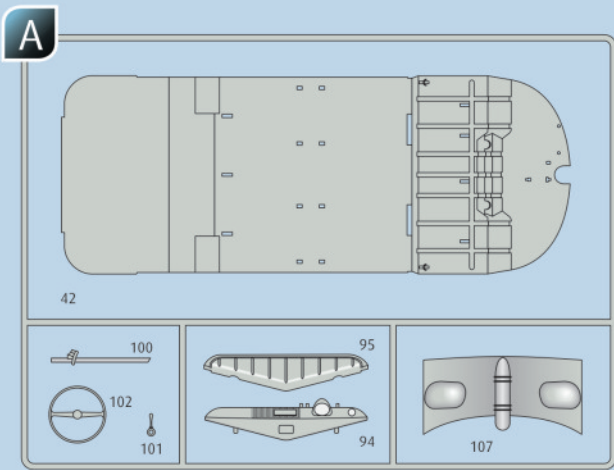
50%

DE Purpurrot seidenmatt
GB Purple red silk matt
FR Rouge pourpre satiné mat
NL Purperrood zijdemat
IT Rosso porpora opaco satinato
ES Rojo púrpura mate satinado
PT Vermelho púrpura mate sedoso
DK Purpurrod silkematt
NO Purpurrod silkematt
SE Purpurrod sidenmatt
FI Purppuranpunainen silkkimatta
RU Пурпурный шелковисто-матовый
PL Purpurowy jedwabście matowy
CZ Purpurové červená jemně matný
HU Biborpiros, fakóselymes
SK Purpurová hodvábne matný
RO Roșu purpuriu satinat
BG Пурпурночервено коприненоматово
SI Purpurno-rdeča svilenlo-mat
GR Κόκκινο πορφυρό σατινέ
TR Mürdüm ipeksi mat

DE Holzbraun seidenmatt
GB Wood brown silk matt
FR Brun bois satiné mat
NL Houtbruin zijdemat
IT Marrone legno opaco satinato
ES Marrón madera mate satinado
PT Castanho madeira mate sedoso
DK Træbrun silkematt
NO Trebrun silkematt
SE Tråbrun sidenmatt
FI Puunruskea silkkimatta
RU Древесно-коричневый шелковисто-матовый
PL Brązowy w odcieniu drewna jedwabście matowy
CZ Dřevěná hnědá jemně matný
HU Fa barna, fakóselymes
SK Drevená hnedá hodvábne matný
RO Maro lemnos satinat
BG Дървеснокафяво коприненоматово
SI Lesno-rjava svilenlo-mat
GR Καφέ ανοιχτό σατινέ
TR Ahşap rengi ipeksi mat



DE Beispiel: mischen
GB Example: mixing
FR Exemple: mélanger
NL Voorbeeld: mengen
IT Esempio: mescolare
ES Ejemplo: mezclar
PT Exemplo: misturar
DK Eksempel: blanding
NO Eksempel: blanding
SE Exempel: blanda
FI Esimerkki: sekoittaminen
RU Пример: смешивание
PL Przykład: mieszać
CZ Příklad: míchat
HU Példa: keverés
SK Příklad: miešanie
RO Exemplu: amestecare
BG Пример: смесване
SI Primer: mešanje
GR Παράδειγμα: ανάμειξη
TR Örnek: karıştırma



☐ Nicht benötigte Teile
 ☐ Parts not used.
 ☐ Pièces non utilisées.
 ☐ Niet benodigde onderdelen.
 ☐ Parti non necessarie.
 ☐ Piezas no utilizadas.
 ☐ Peças não utilizadas.

☐ Dele der ikke skal bruges.
 ☐ Deler som ikke er nødvendige.
 ☐ Ej nødvendiga delar.
 ☐ Tarpeettomat osat.
 ☐ Неиспользуемые детали.
 ☐ Niepotrzebne części.
 ☐ Nepotrebné diely.

☐ Szükségtelen alkatrészek.
 ☐ Nepotrebné diely.
 ☐ Piese care nu sunt necesare.
 ☐ Неужни детали.
 ☐ Nepotrební deli.
 ☐ Μη χρησιμοποιούμενα μέρη.
 ☐ Gereklı olmayan parçalar.

Ersatzteile benötigt?

Kein Problem. Einfach den Revell-Service mit Angabe von Artikel- und Teilenummer kontaktieren. Entweder unter service@revell.de oder Revell GmbH, Abteilung X, Henschelstr. 20-30, 32257 Bünde.*

*Wir bitten um Verständnis, dass eine Gewährleistung nur bei aktuellen Artikeln, die im Zeitraum der letzten 24 Monate erworben wurden, übernommen werden kann. Mit der Ersatzteil-Bestellung können Kosten z.B. für Verpackung und Versand entstehen. Ob diese Kosten anfallen wird im Vorfeld schriftlich durch unseren Service mitgeteilt. Das Angebot kann dann angenommen oder abgelehnt werden. Unfrei eingesandte Ersatzteil-Bestellungen werden von uns nicht angenommen! Dieser Direktservice gilt für die Länder Deutschland, Benelux, Österreich, Frankreich, Großbritannien. Ersatzteil-Bestellungen aus den übrigen Ländern werden über die jeweiligen Distributeure abgewickelt. Bitte kontaktieren Sie Ihren Händler.

Besoin de pièces de rechange ?

Il vous suffit de contacter le service Revell et d'indiquer la référence de l'article et de la pièce. Soit en écrivant par mail à france@revell.de (uniquement pour la France) ou par courrier à Revell GmbH, Département X, Henschelstr. 20-30, D-32257 Bünde.*

*La garantie s'applique pour les articles présents au catalogue et achetés au cours des 24 derniers mois. Merci de votre compréhension. La commande de pièces de rechange peut donner lieu à des frais supplémentaires, par ex. pour l'emballage et le port. Notre service client vous en informera au préalable par écrit. Vous pourrez accepter ou refuser le devis. Nous n'acceptons pas les commandes de pièces de rechange envoyées sans affranchissement ! Ce service direct est valable pour les pays suivants : Allemagne, Benelux, Autriche, France, Grande-Bretagne. Les commandes de pièces en provenance d'autres pays sont traitées par les distributeurs correspondants. Veuillez contacter votre revendeur.

Need spare parts?

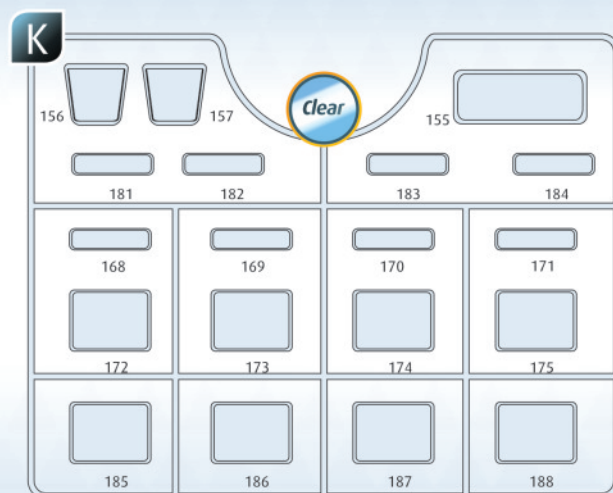
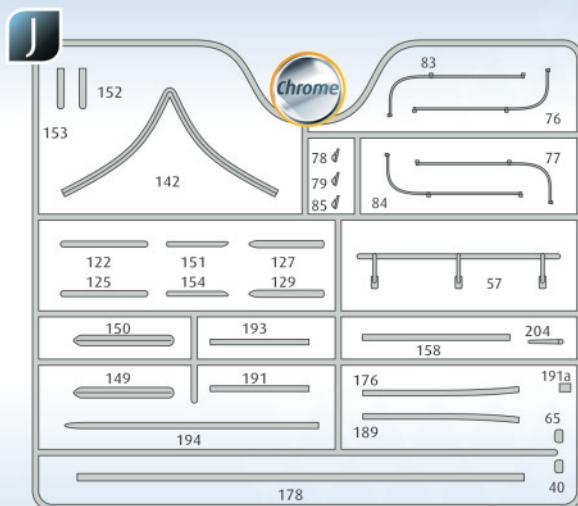
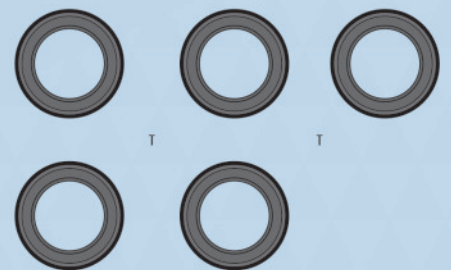
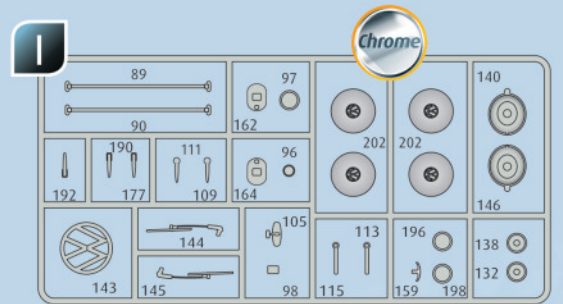
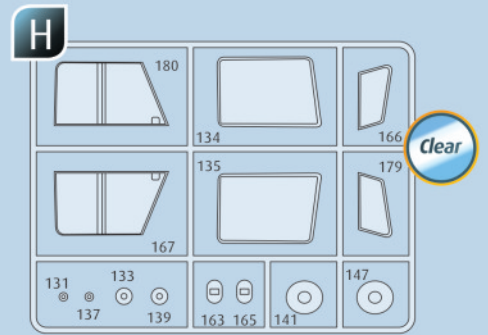
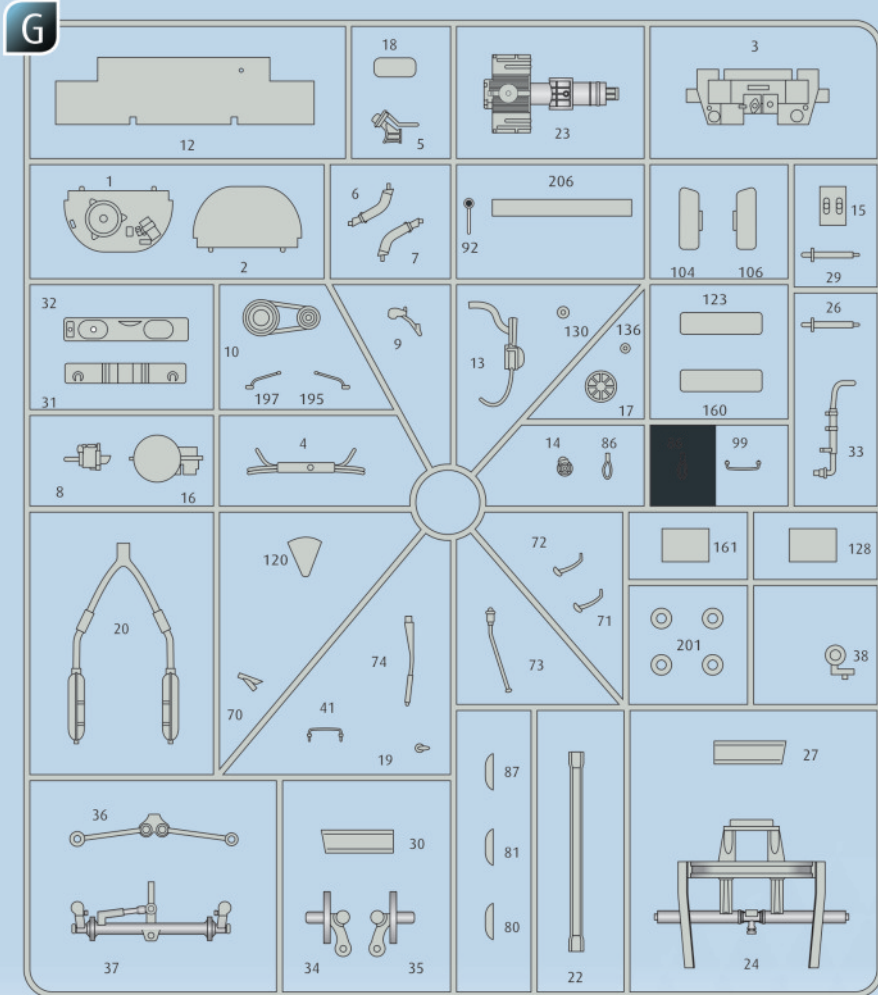
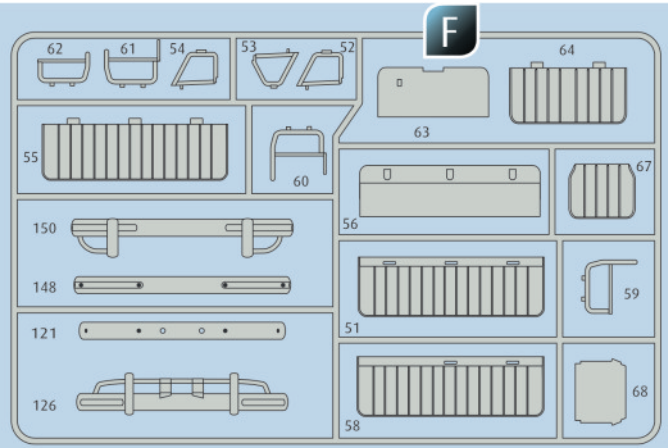
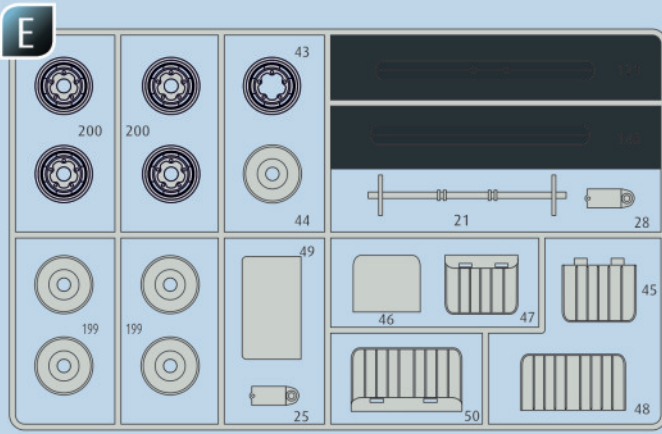
No problem. Contact Revell Service with the item number and part numbers you need: service@revell.de or Revell GmbH, Unit 10, Old Airfield Industrial Estate, Cheddington Lane, Tring, Herts, HP23 4QR, Great Britain.*

*We request your understanding that a warranty can only be accepted for current articles which have been purchased in the last 24 months. Orders for spare parts may also be subject to costs for packaging and shipping. You will be notified in advance by our Service department if such costs are incurred. The offer can then be accepted or rejected. We will not be able to process any postal requests unless correct postage has been applied to mailing! This direct service applies to the countries: Germany, Benelux, Austria, France, and the United Kingdom. Spare part orders from other countries are processed by the local distributors. Please contact your dealer.

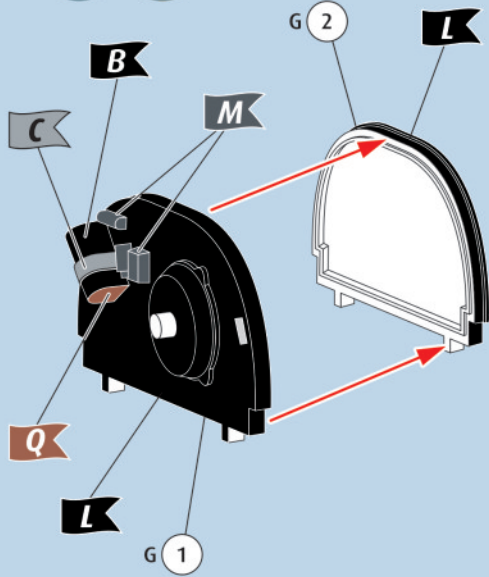
Hebt u reserveonderdelen nodig?

Geen probleem! Neem eenvoudig contact op met de klantenservice van Revell en geef ons het artikel- en onderdeelnummer door. U kunt ons bereiken op service@revell.de of per post: Revell GmbH, Afdeling X, Henschelstr. 20-30, 32257 Bünde.*

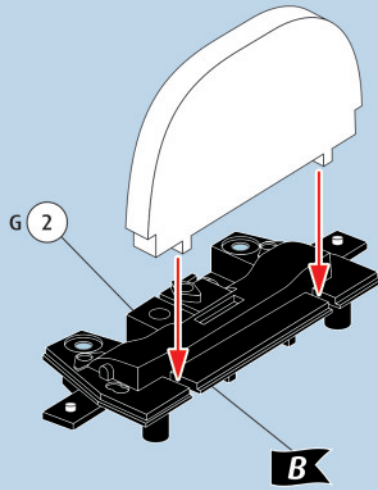
*Wij vragen uw begrip voor de omstandigheid, dat er alleen garantie kan worden geboden voor actuele artikelen, die in de afgelopen 24 maanden zijn gekocht. Met het bestellen van reserveonderdelen kunnen kosten gemoeid zijn, bijv. voor verpakking en verzending. U wordt vooraf schriftelijk door onze klantenservice op de hoogte gesteld als er kosten zouden ontstaan. Het aanbod kan dan worden aangenomen of afgewezen. Wij nemen geen ongefrankeerde bestellingen van reserveonderdelen aan! Deze rechtstreekse service wordt verleend in de landen Duitsland, de Benelux, Oostenrijk, Frankrijk en Groot-Brittannië. Bestellingen van reserveonderdelen in de overige landen worden afgewikkeld via de betreffende distributeurs. Neem hiervoor contact op met uw verkoper.



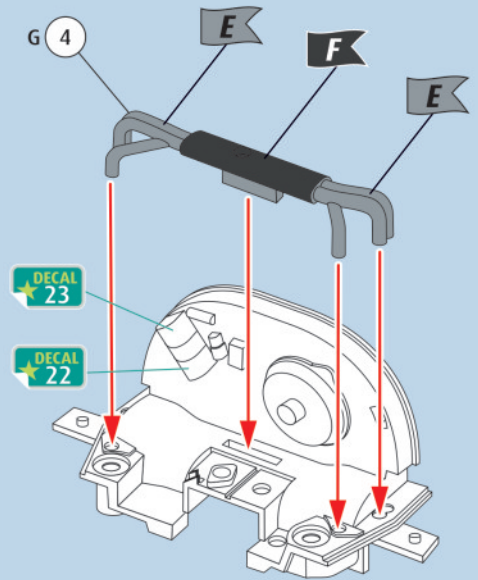
1  



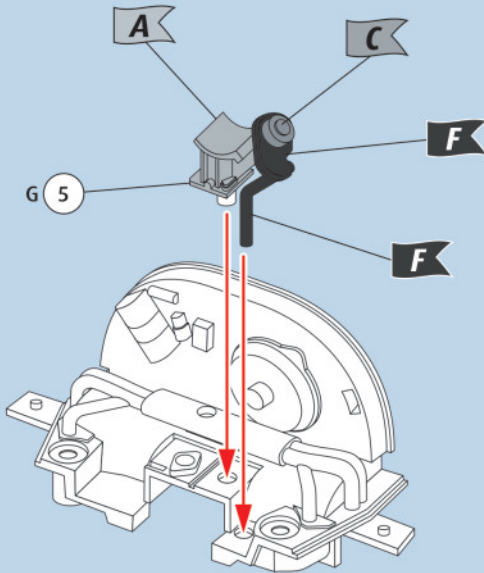
2  



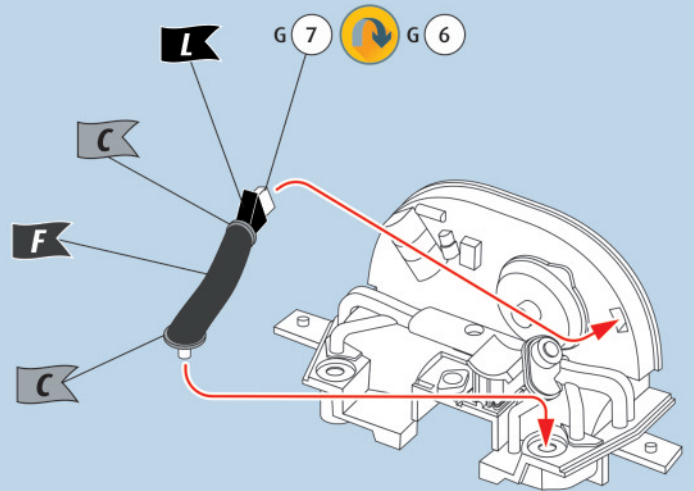
3    



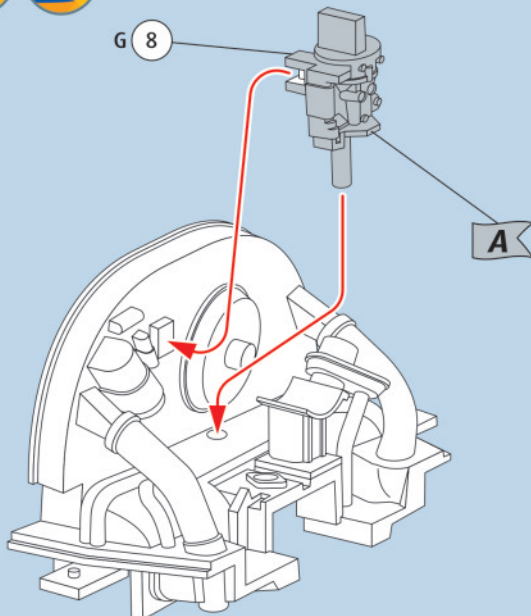
4  



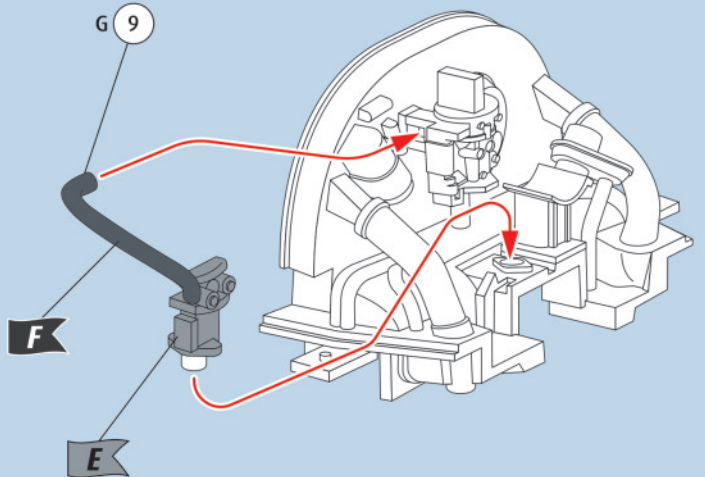
5   



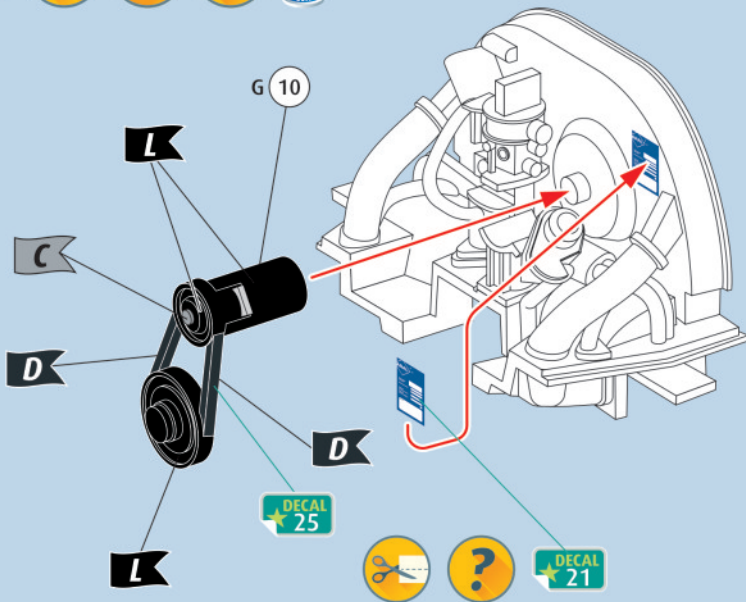
6  



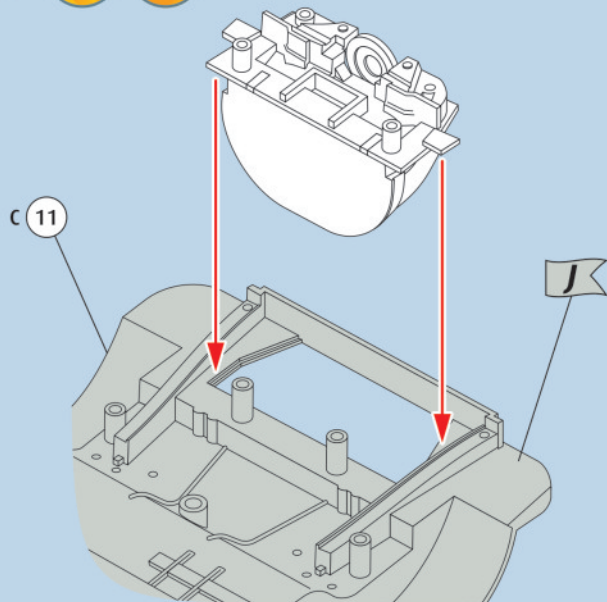
7  



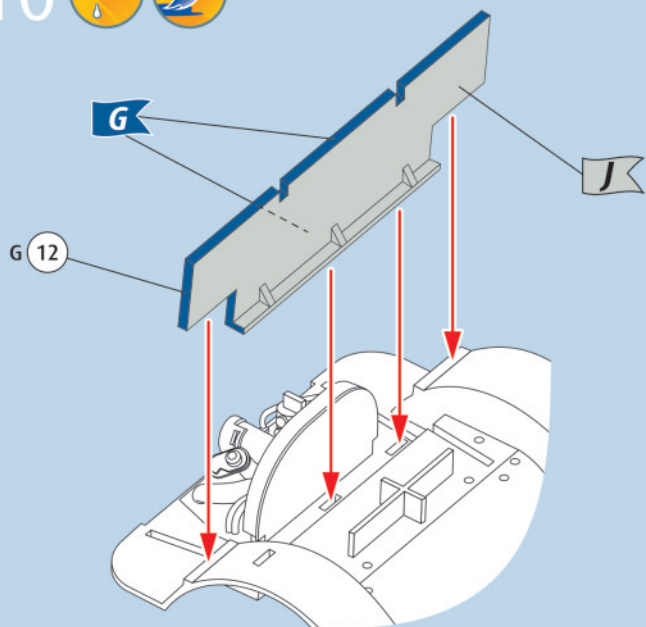
8



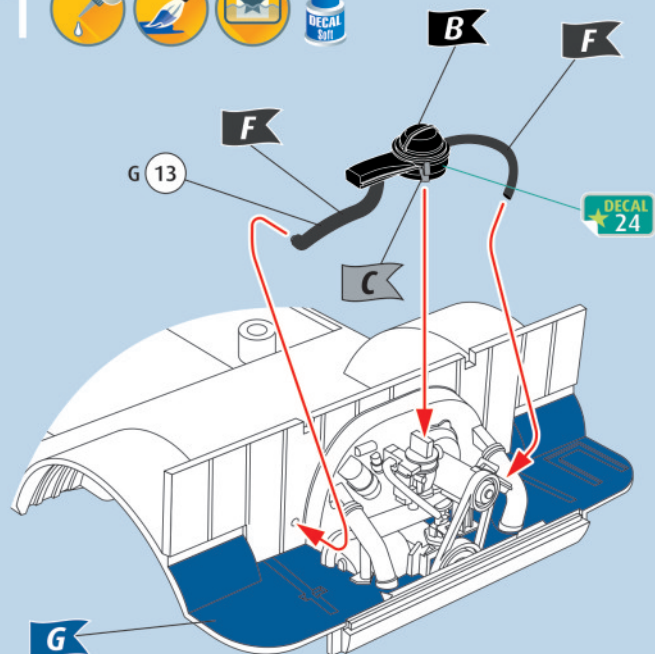
9



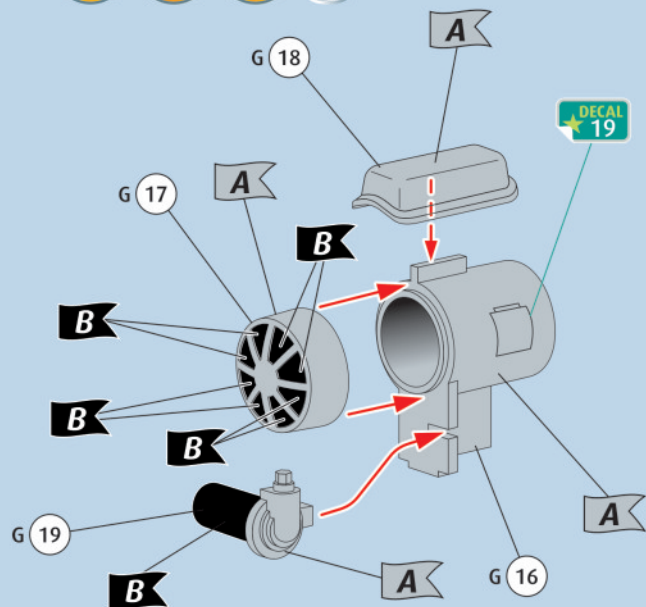
10



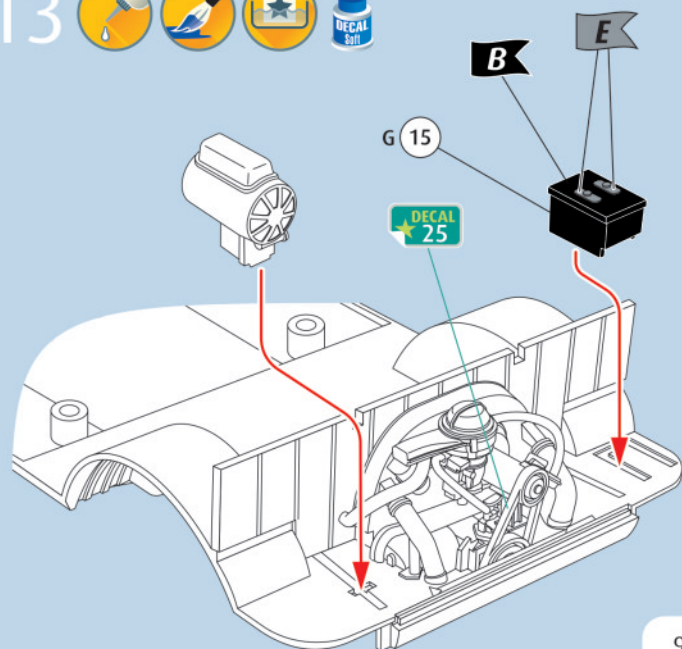
11



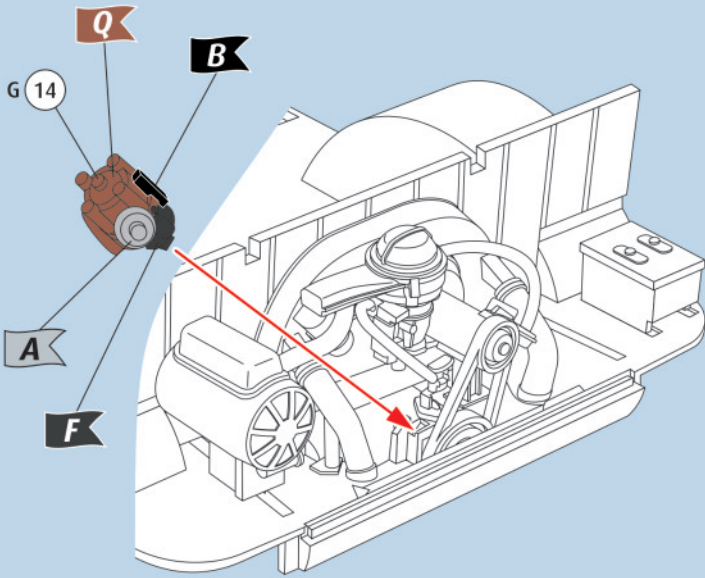
12



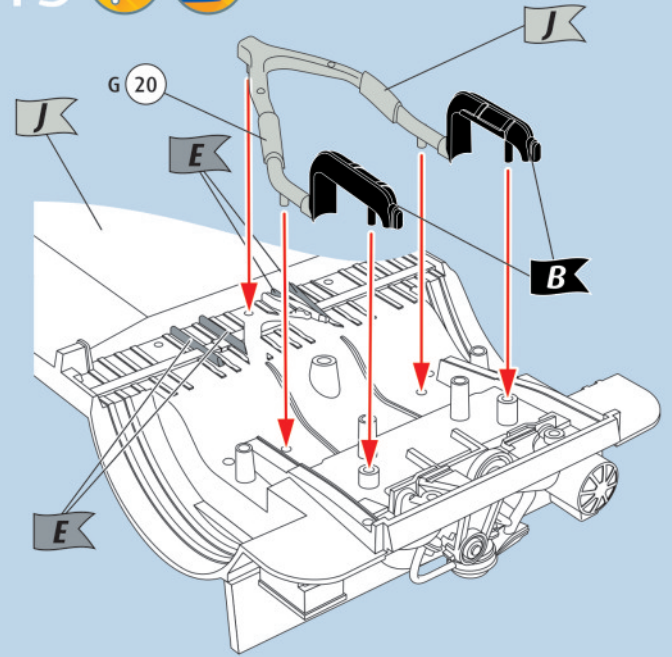
13



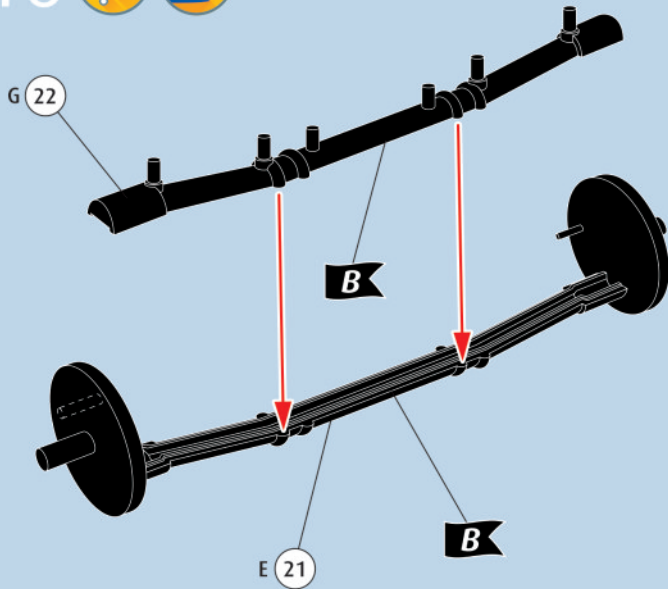
14



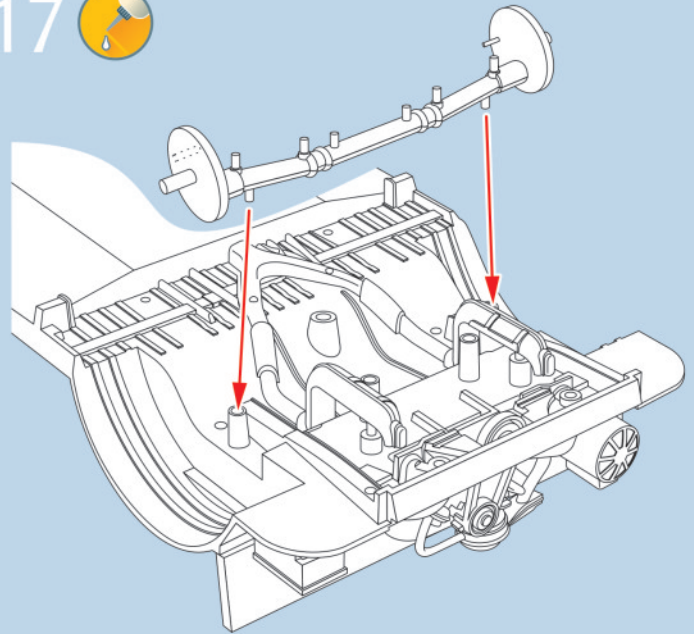
15



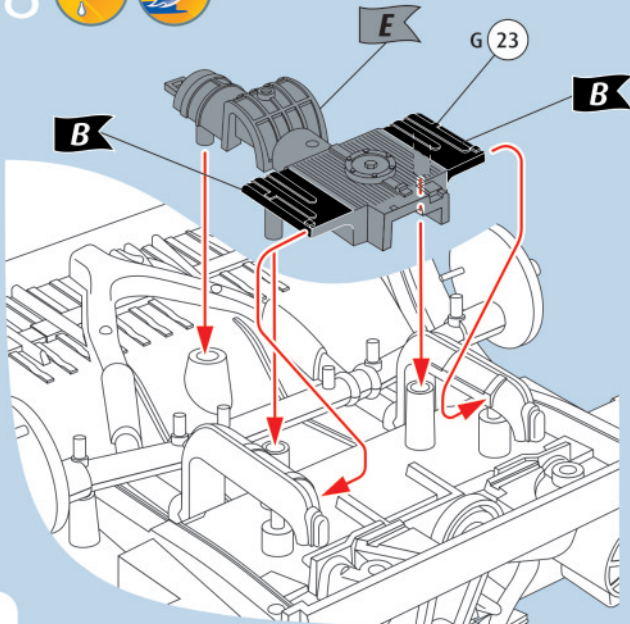
16



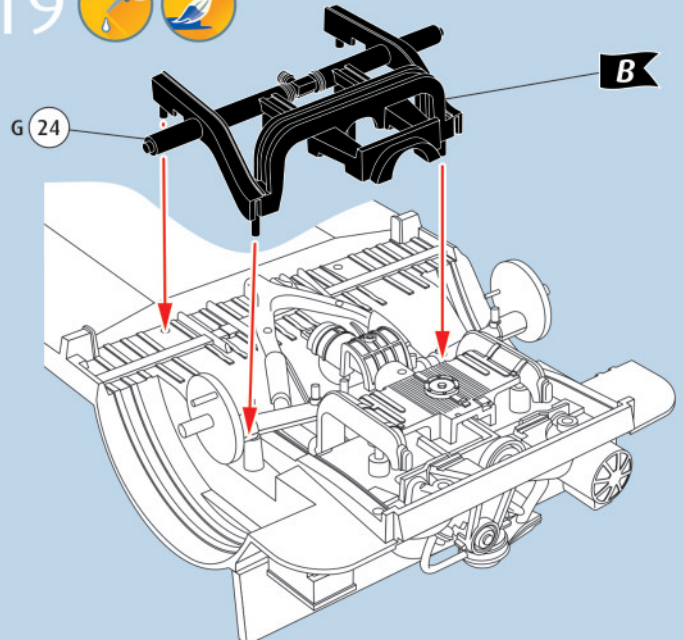
17



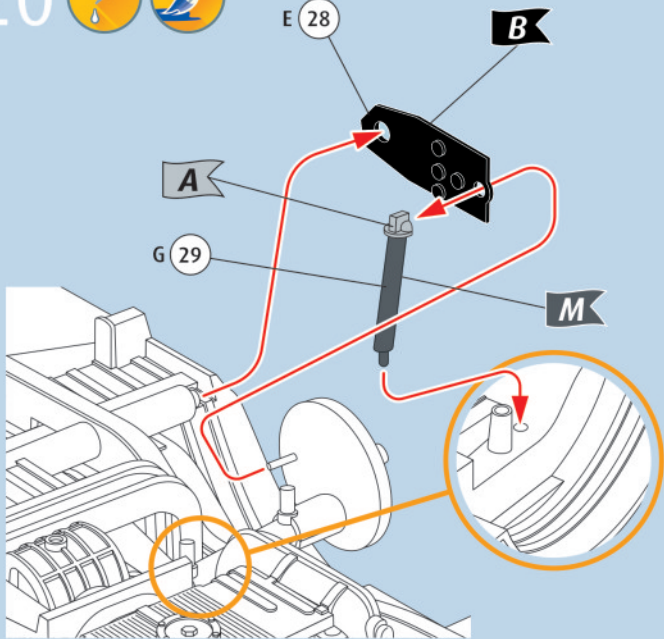
18



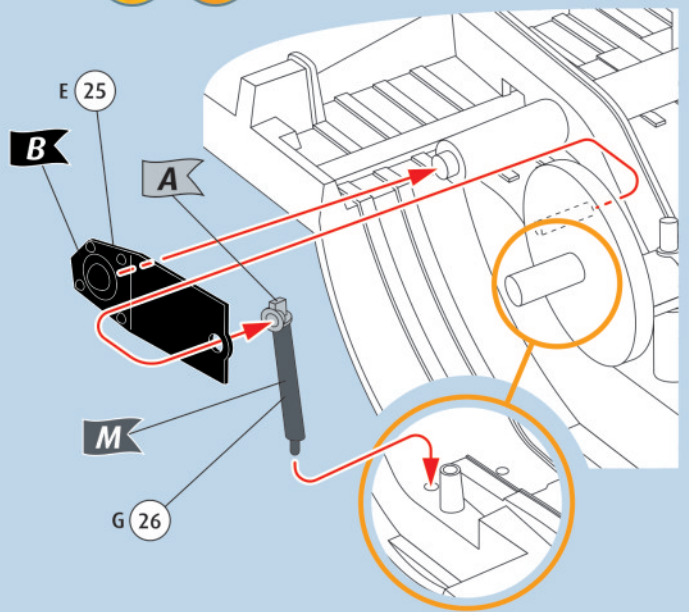
19



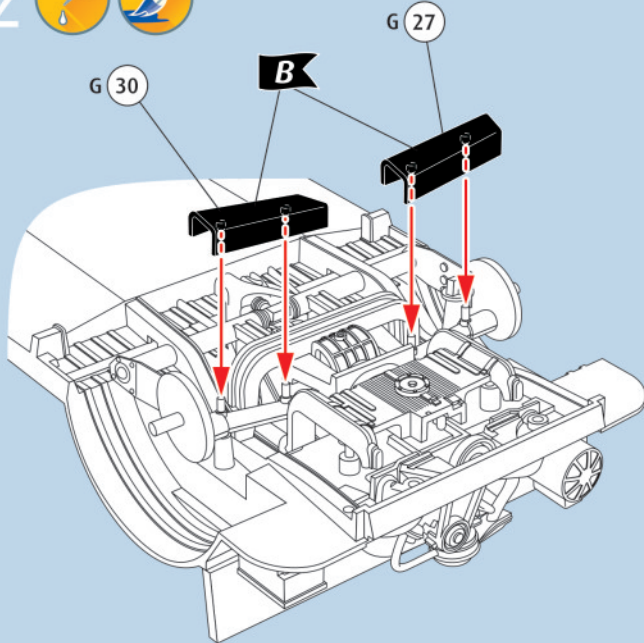
20



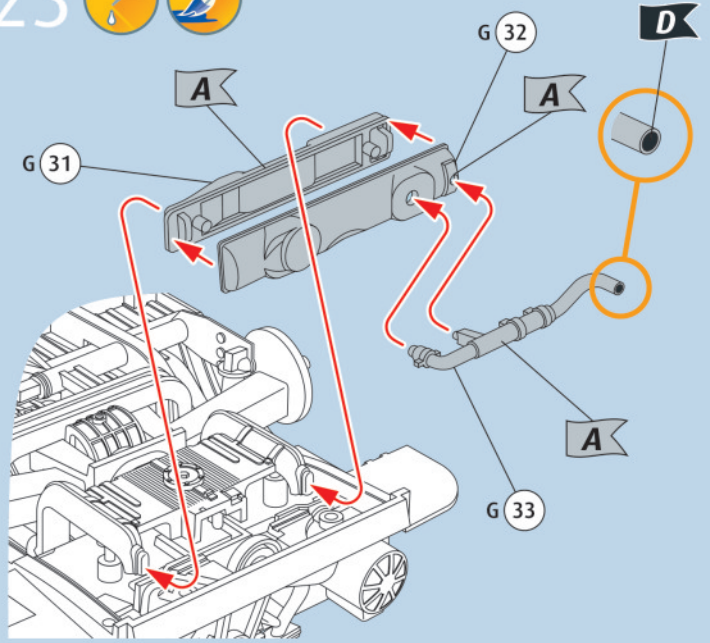
21



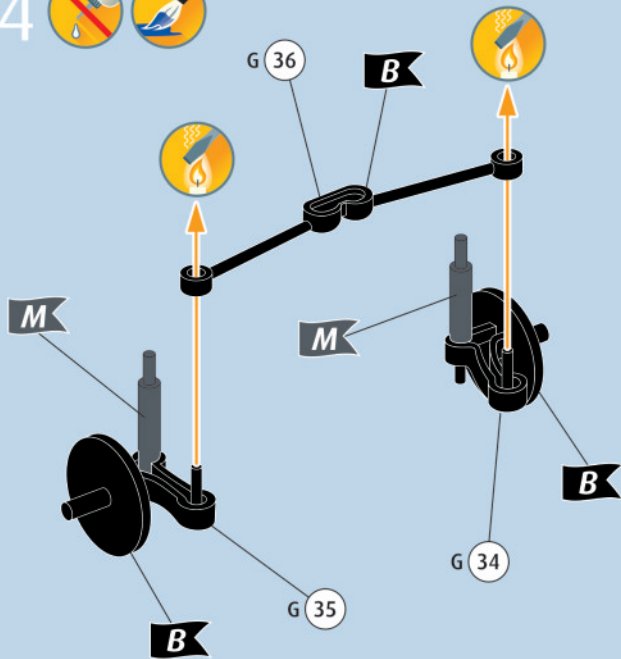
22



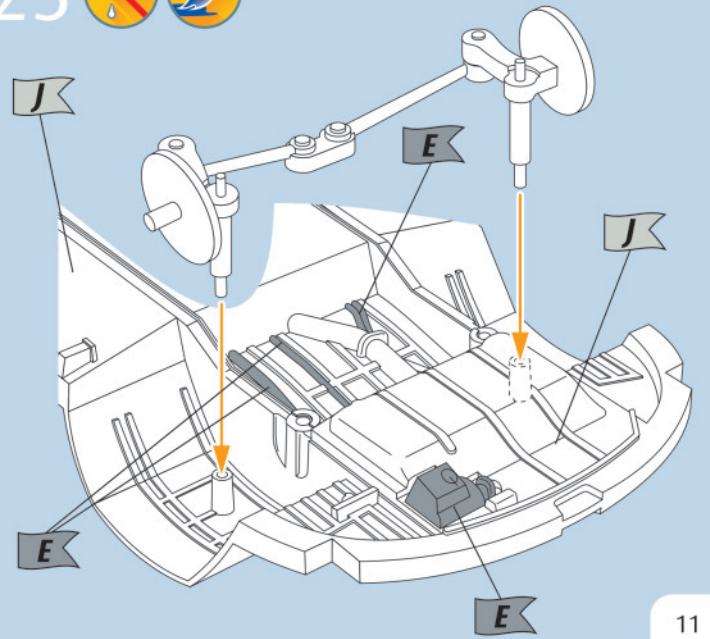
23

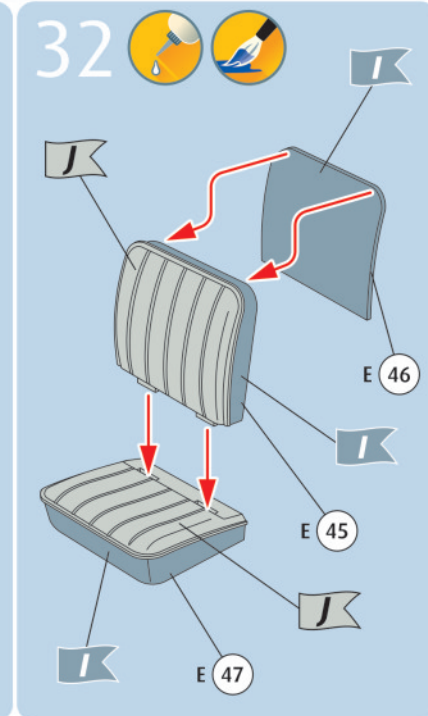
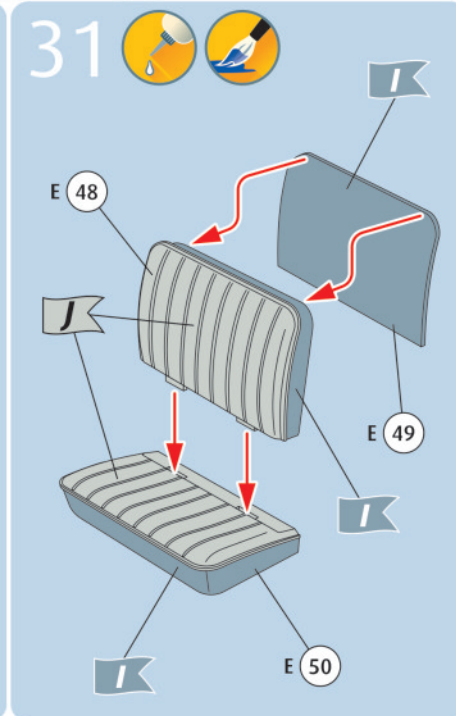
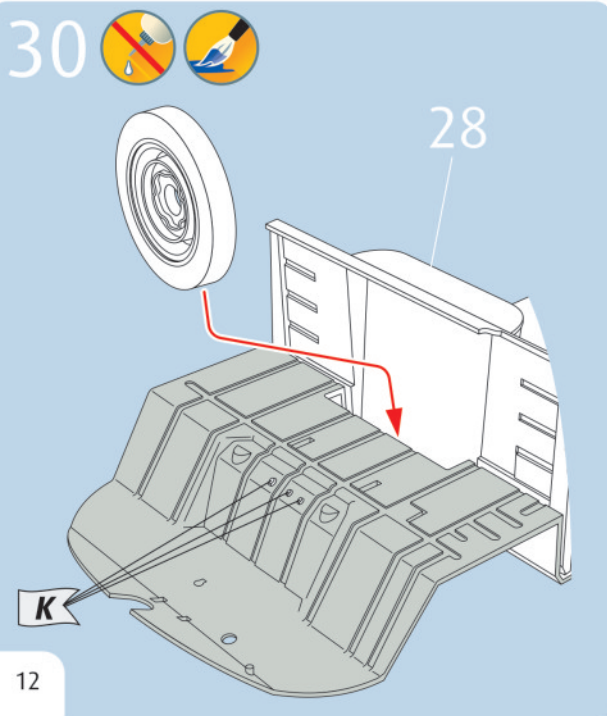
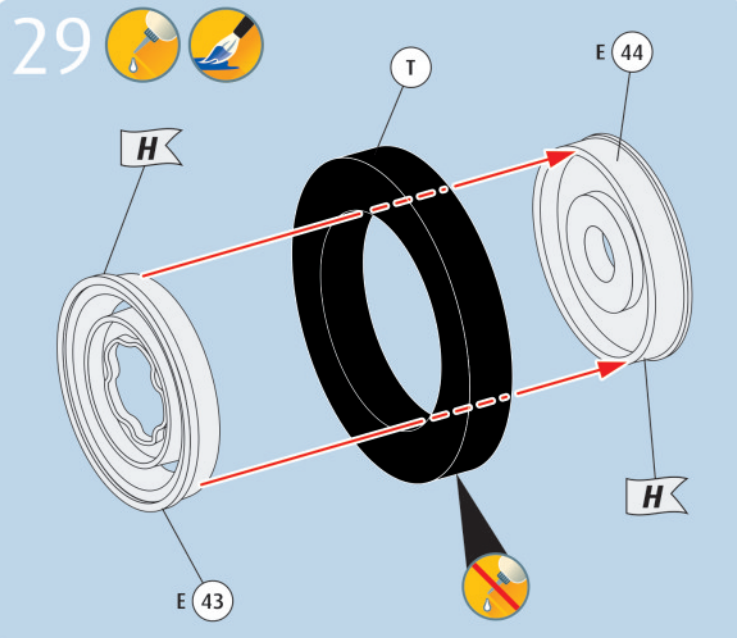
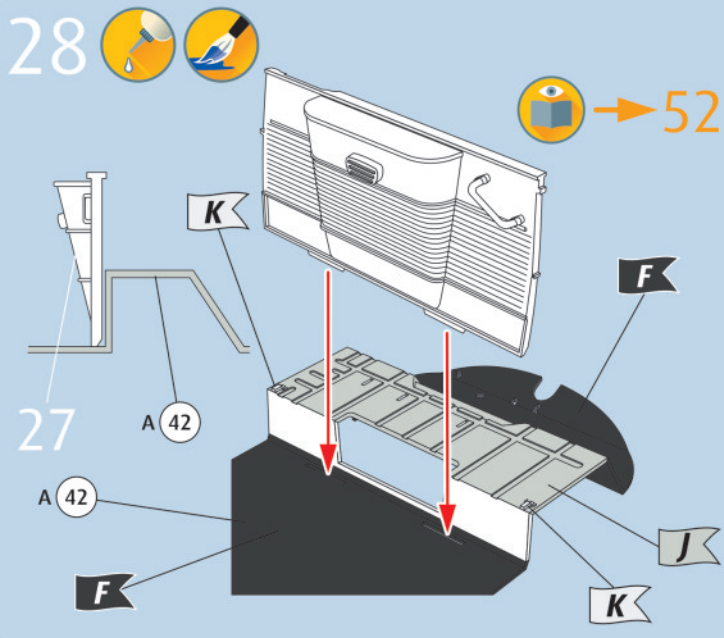
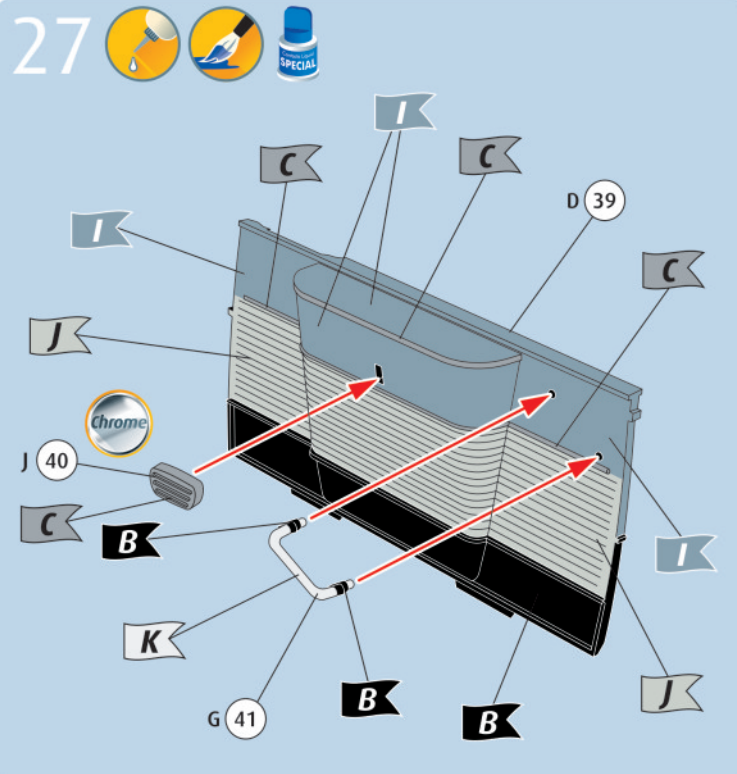
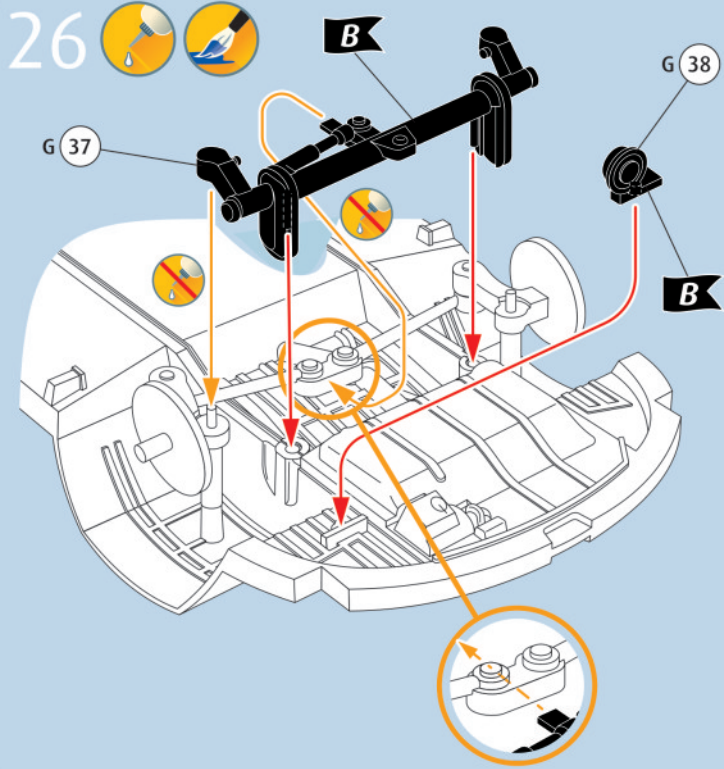


24

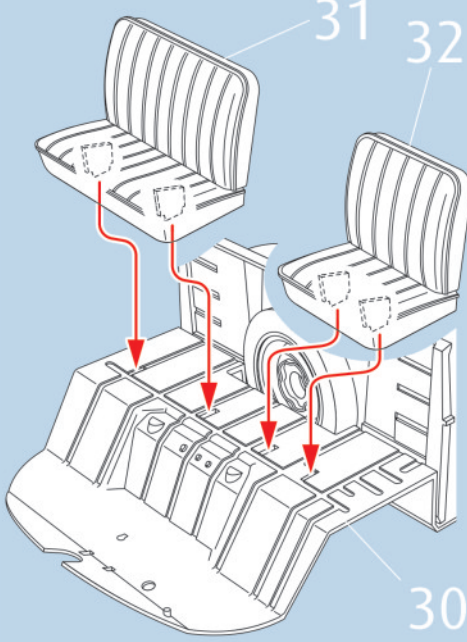


25

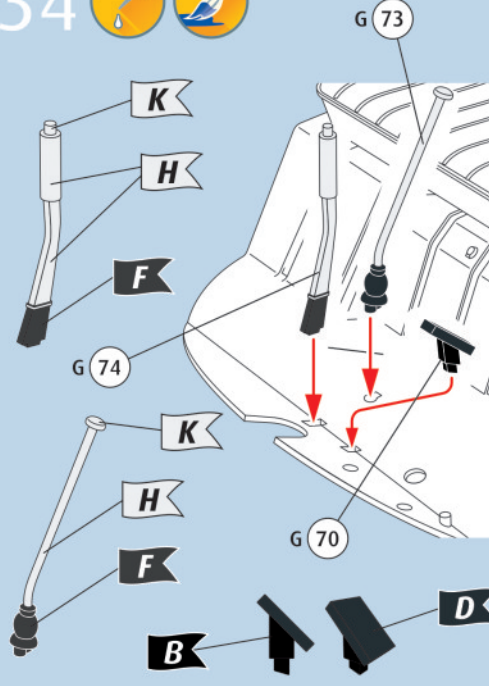




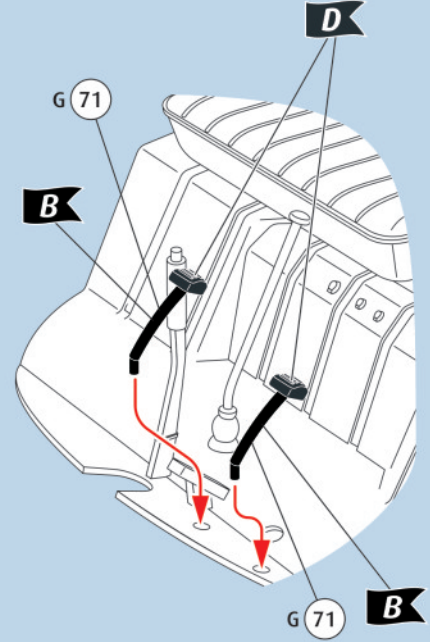
33



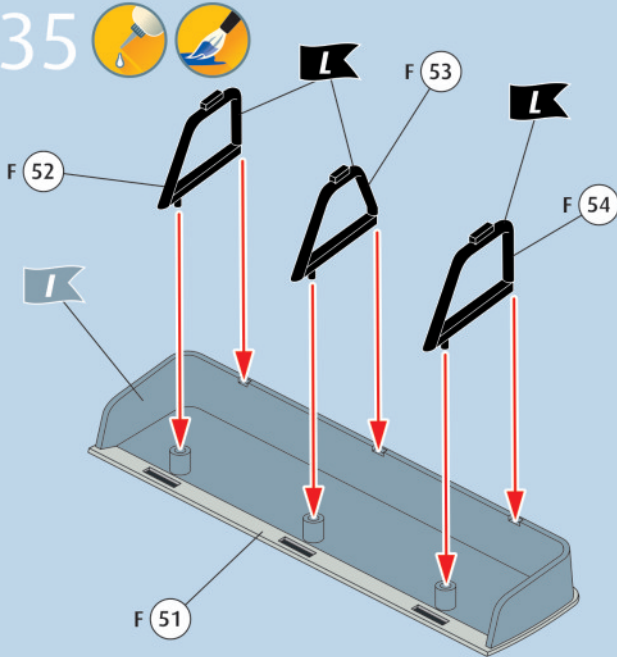
34



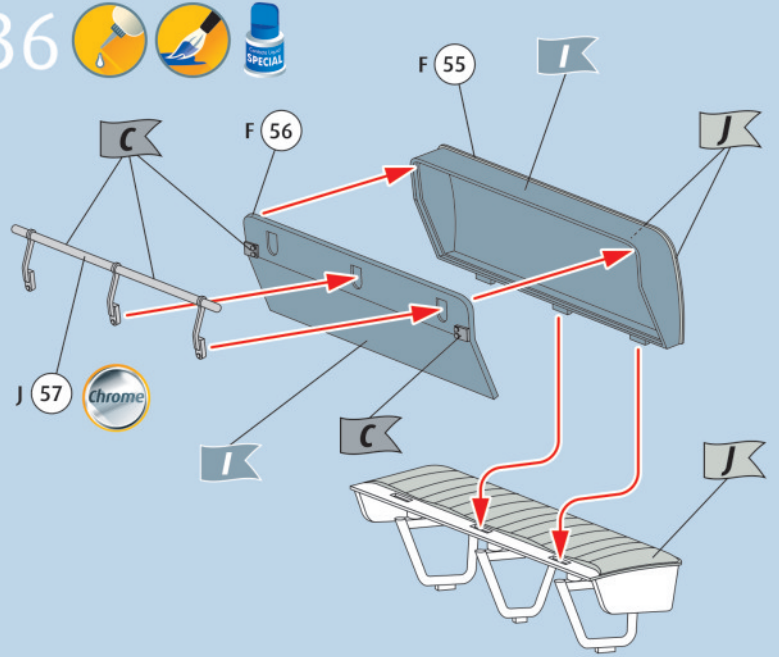
34a



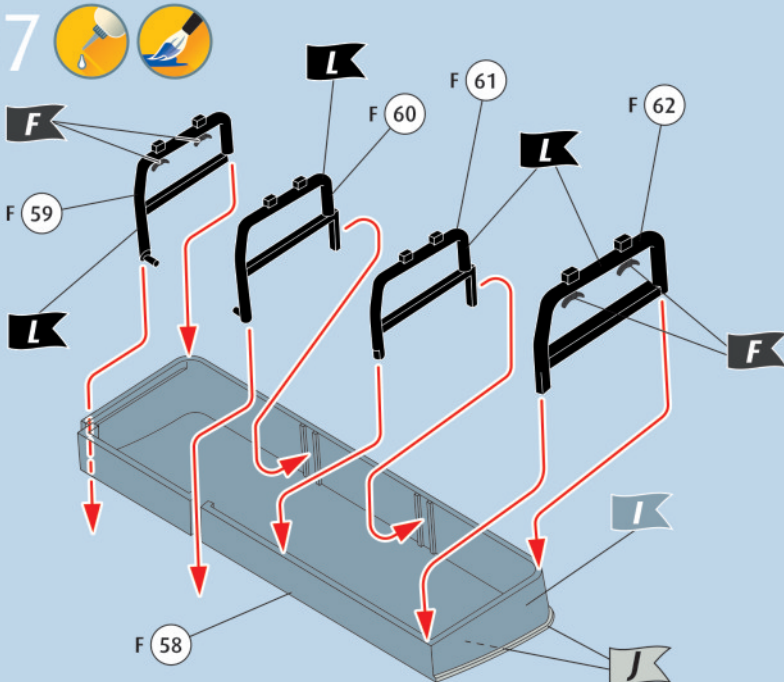
35



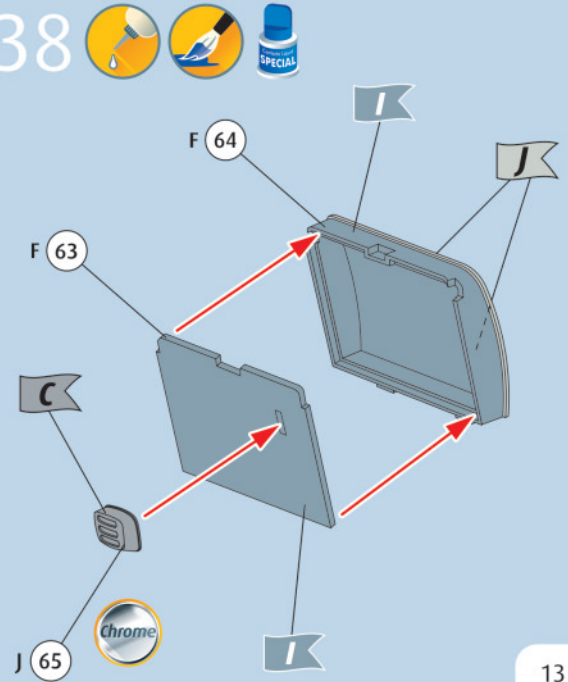
36



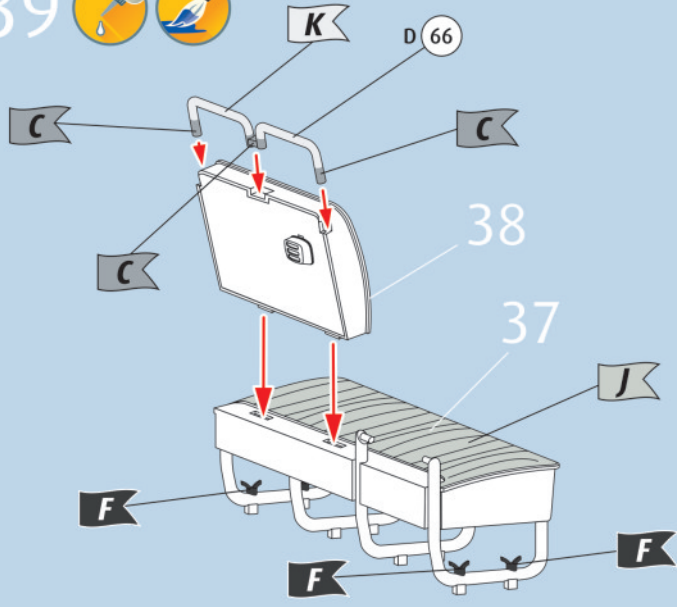
37



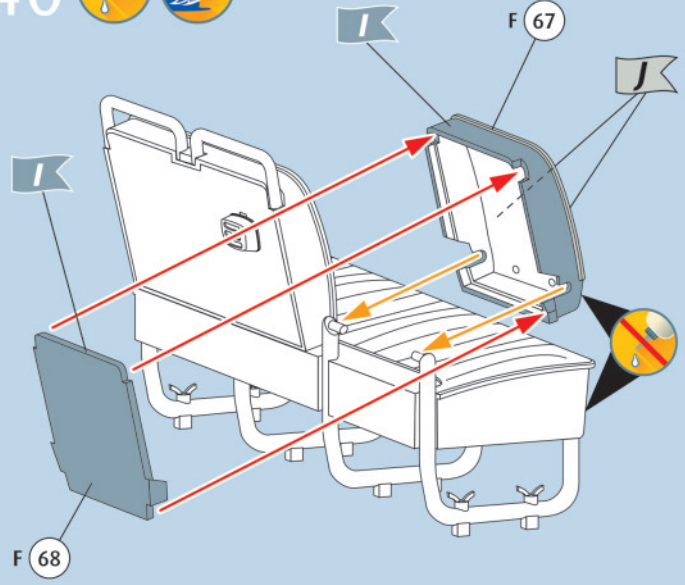
38



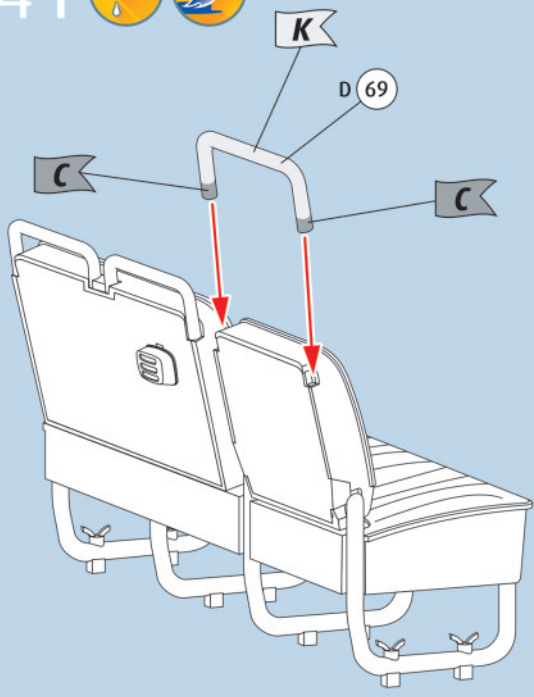
39



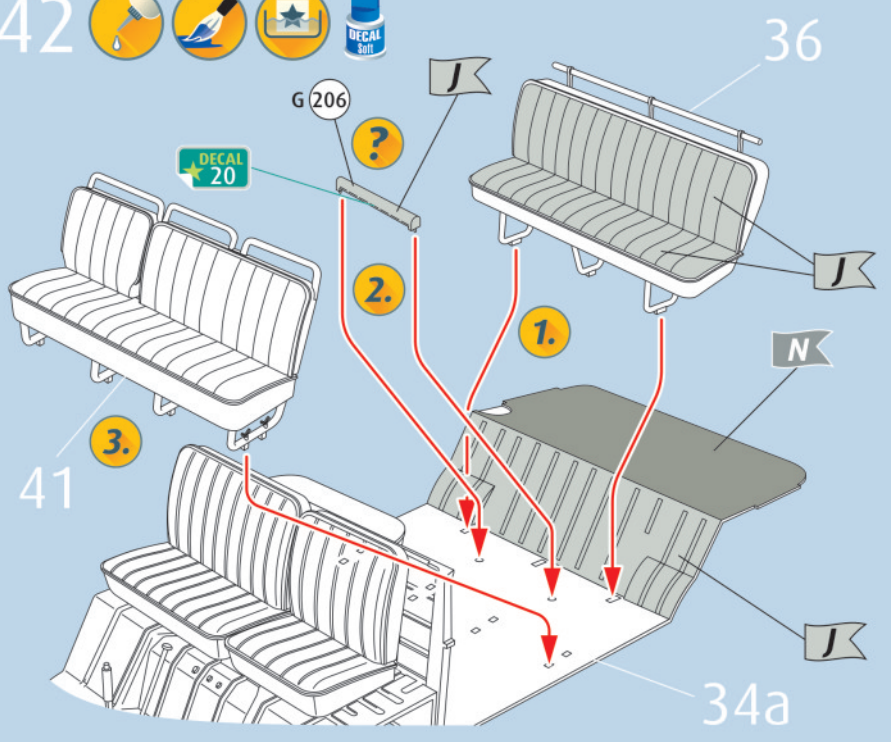
40



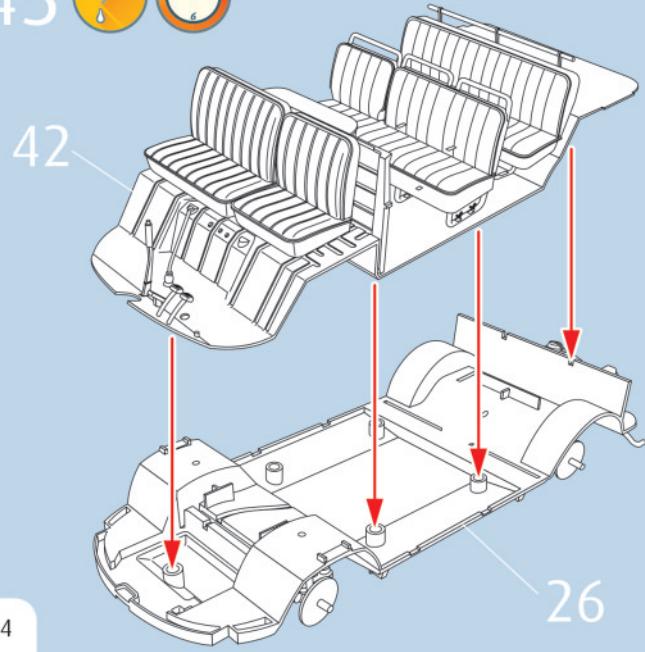
41



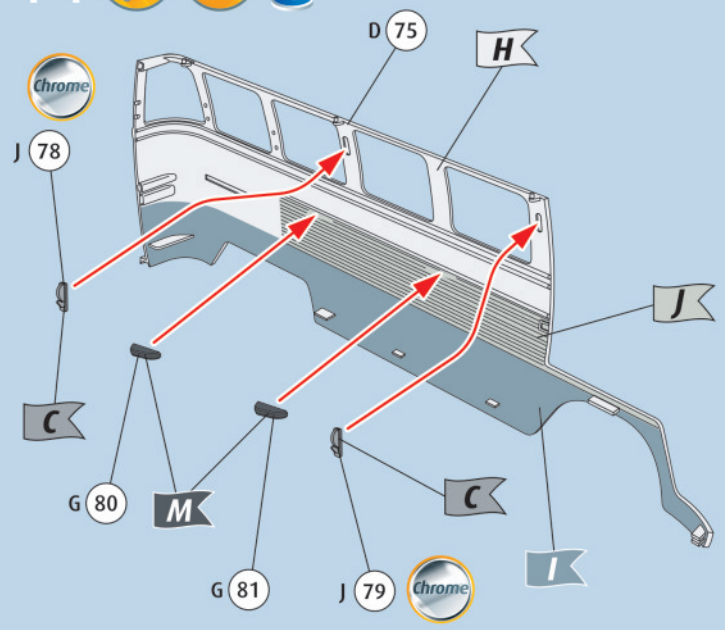
42



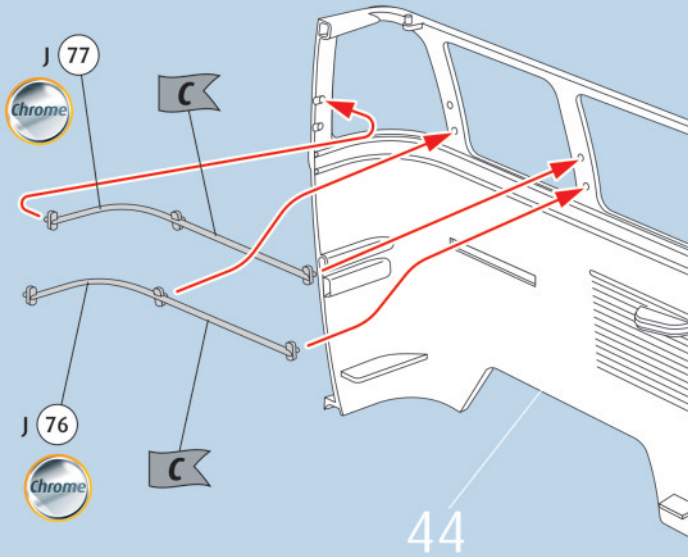
43



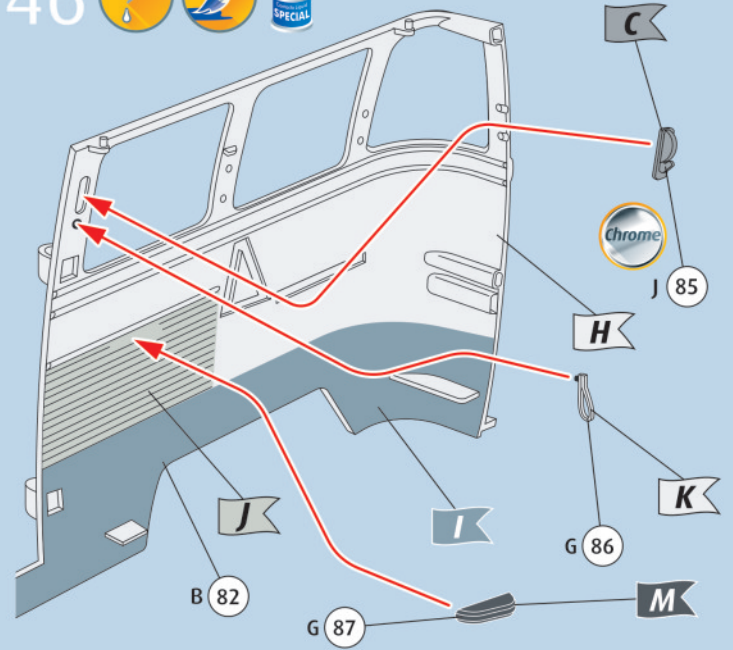
44



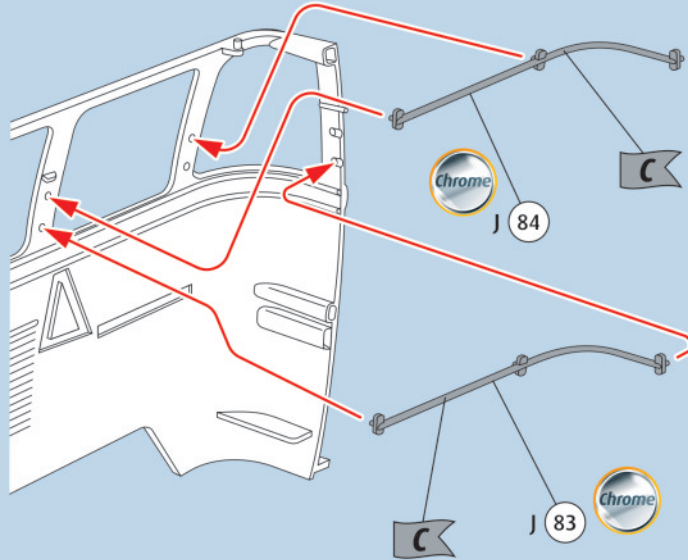
45   



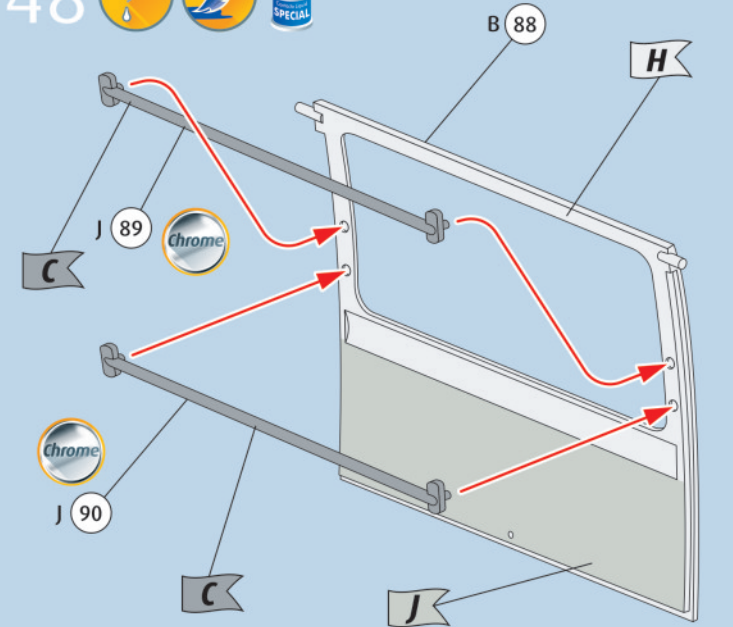
46   



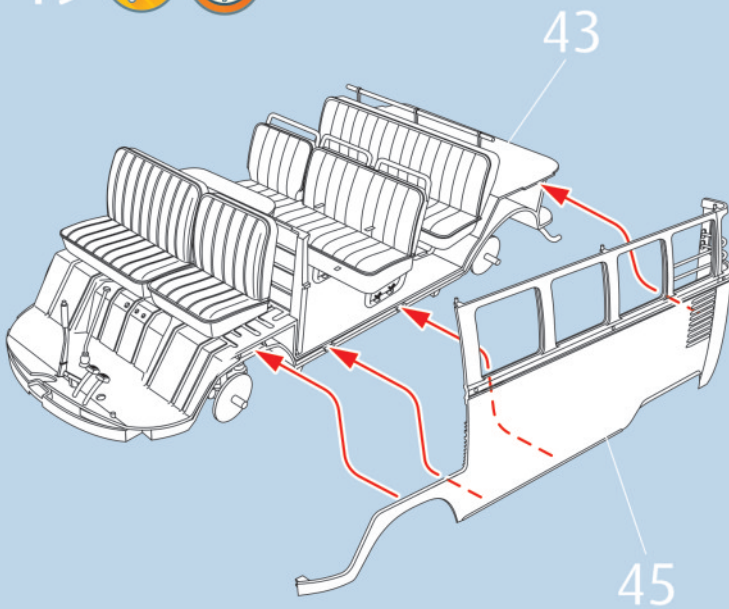
47   



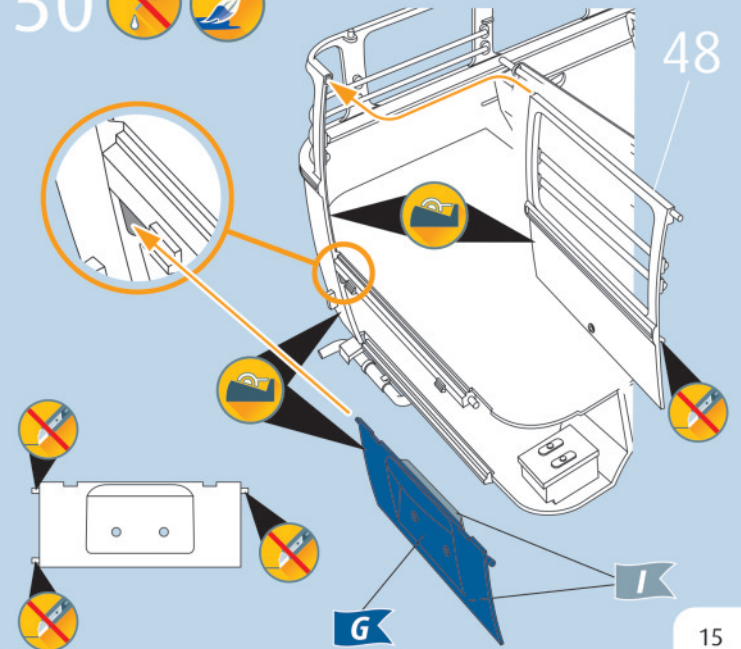
48   



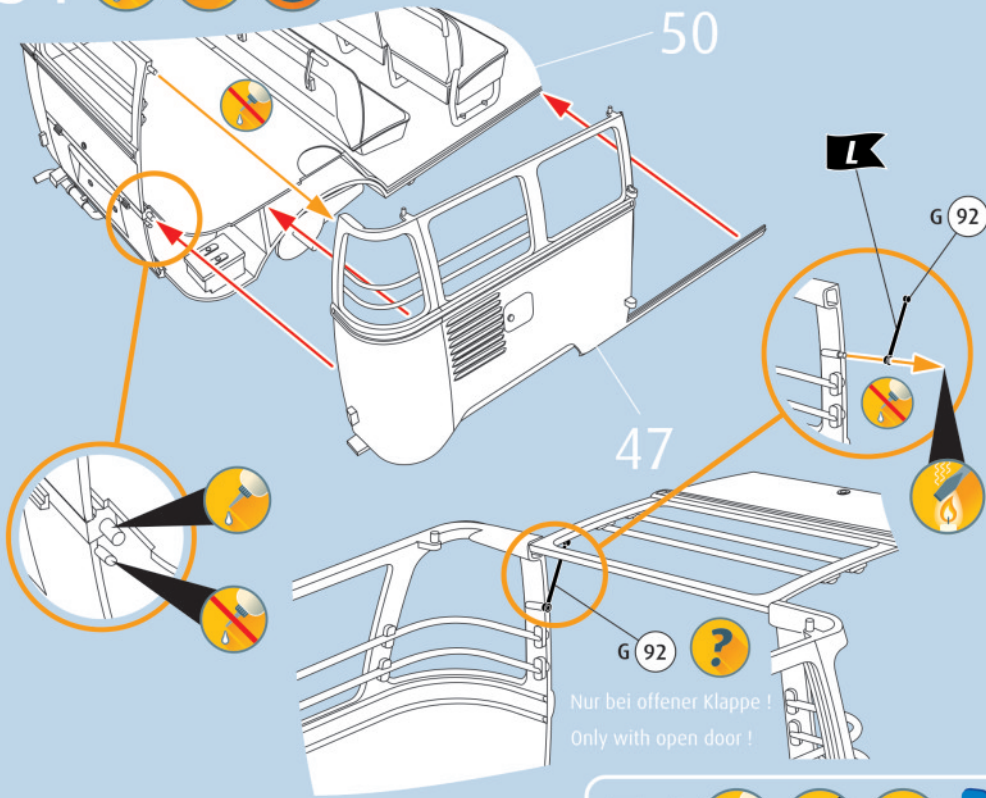
49  



50  

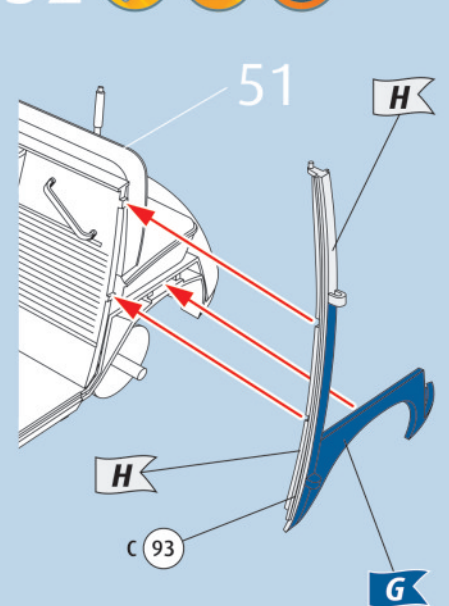


51

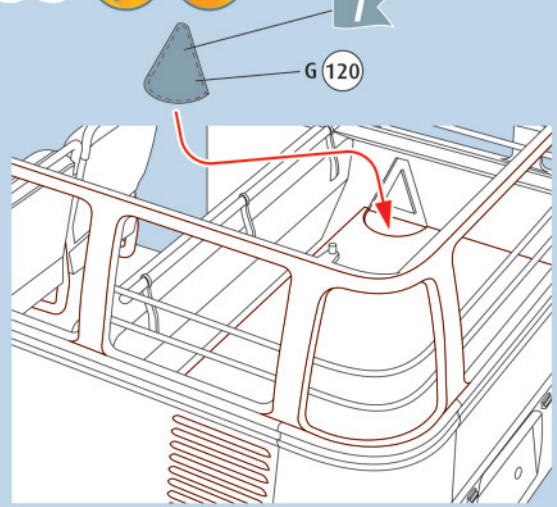


Nur bei offener Klappe!
Only with open door!

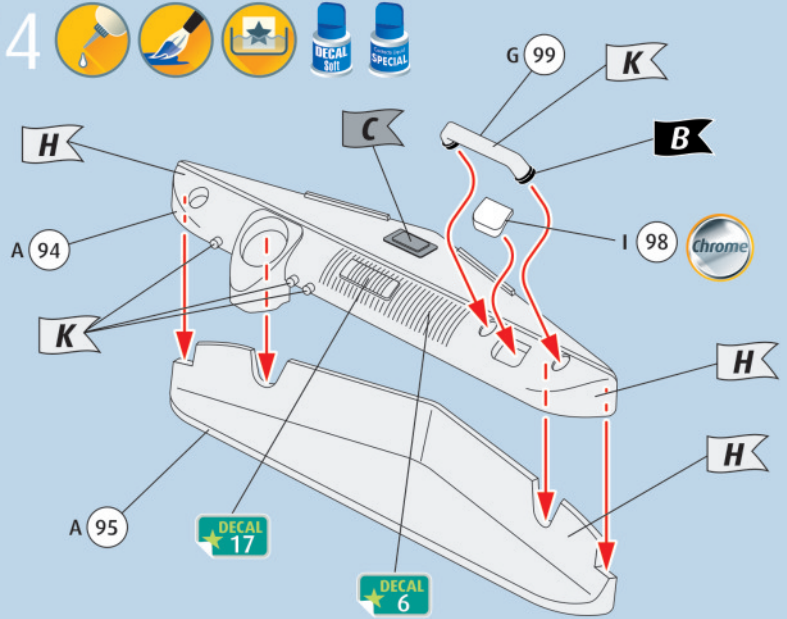
52



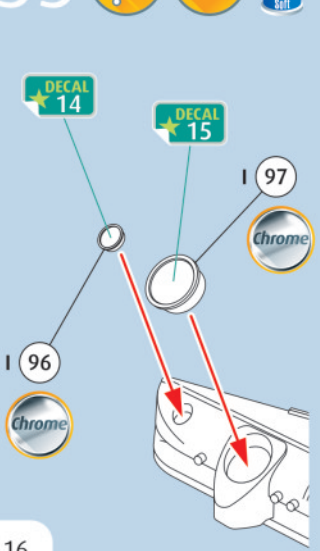
53



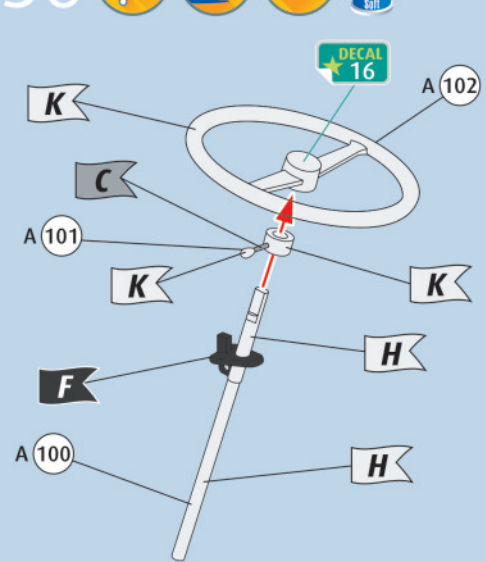
54



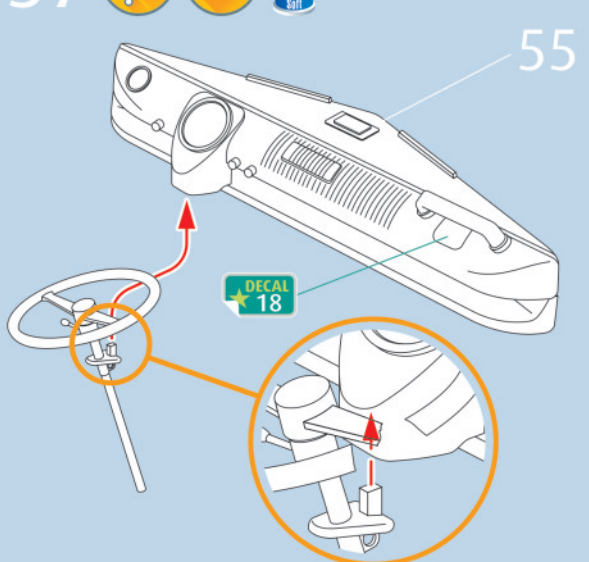
55



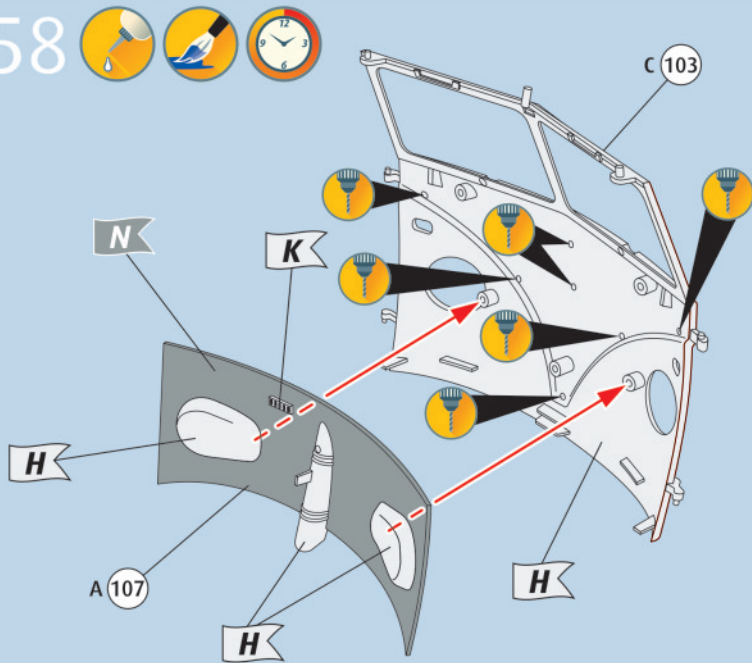
56



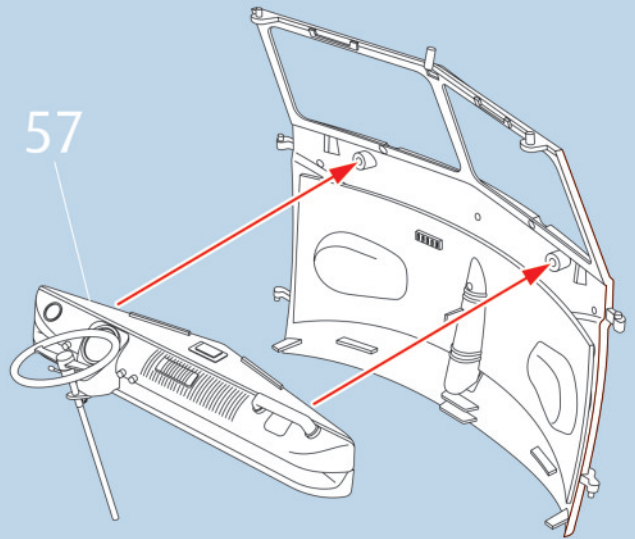
57



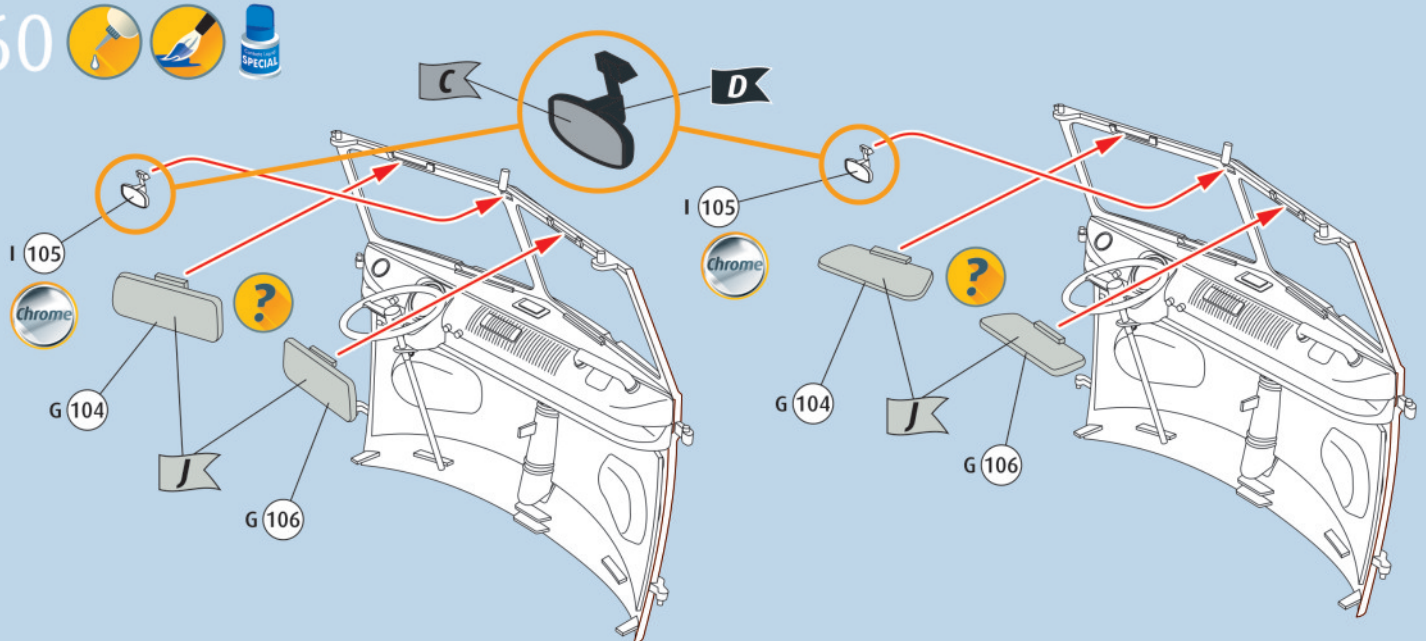
58



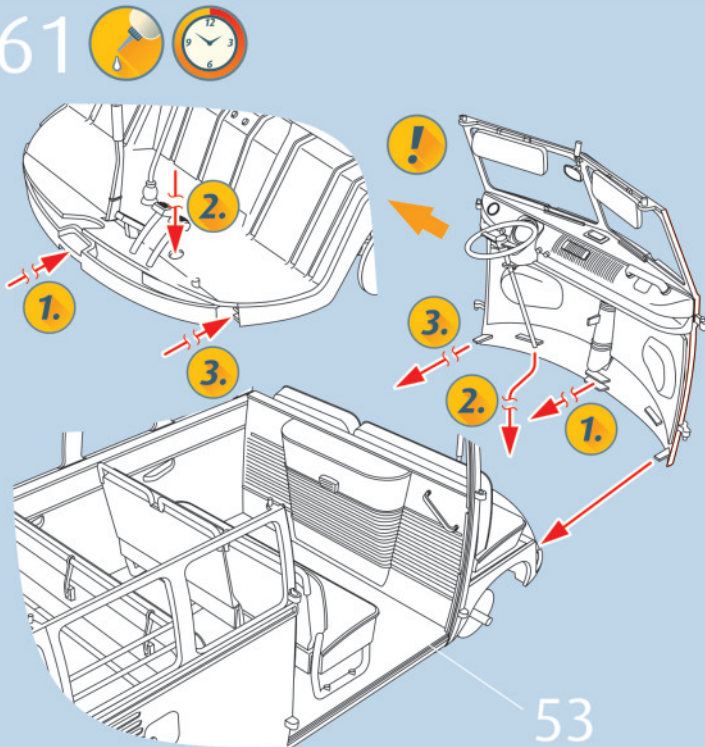
59



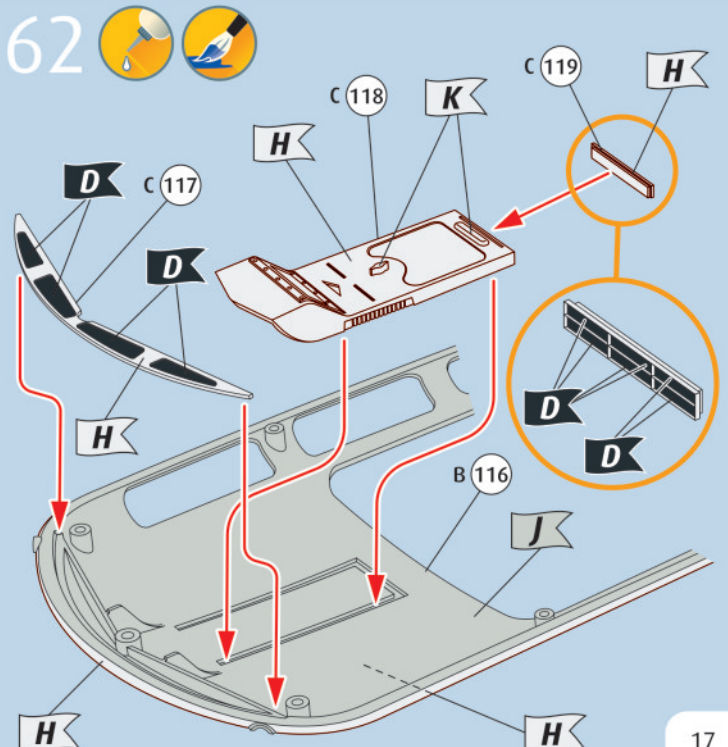
60



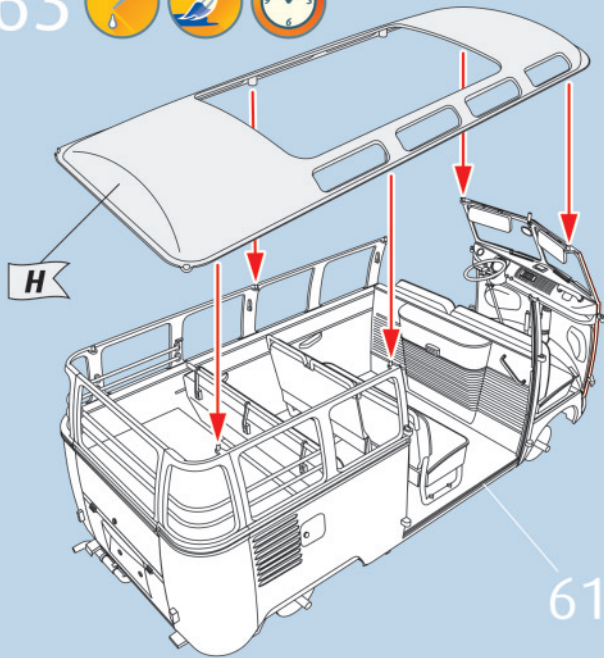
61



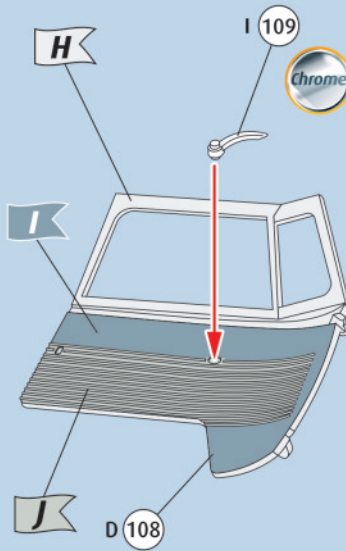
62



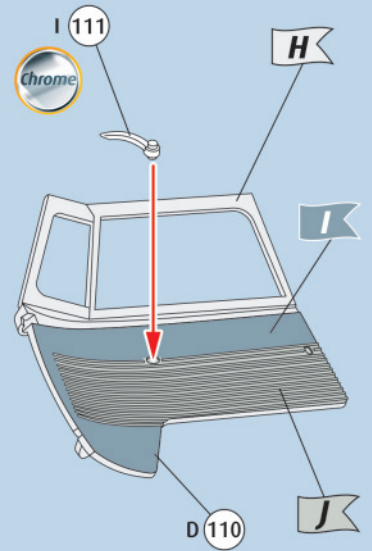
63



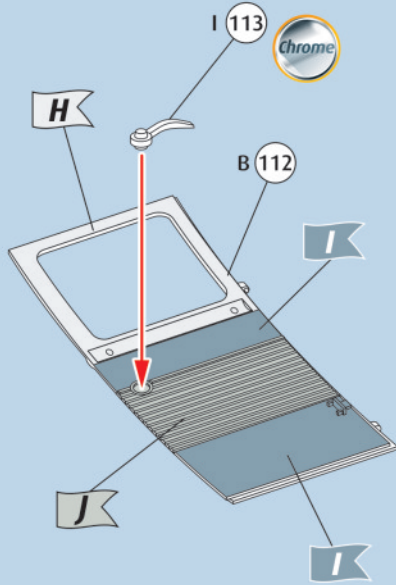
64



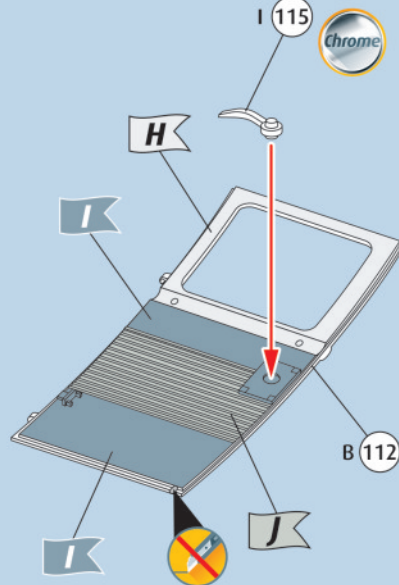
65



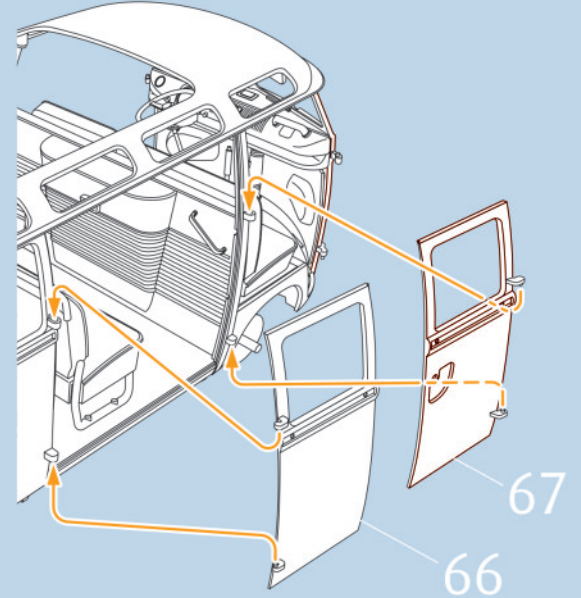
66



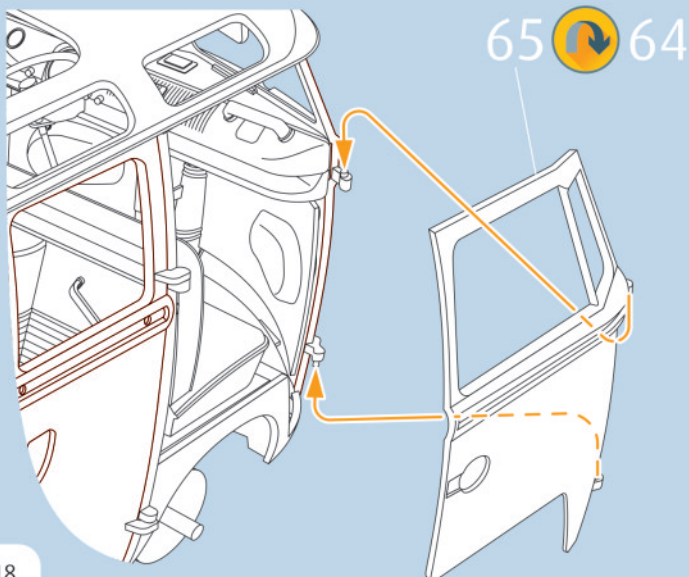
67



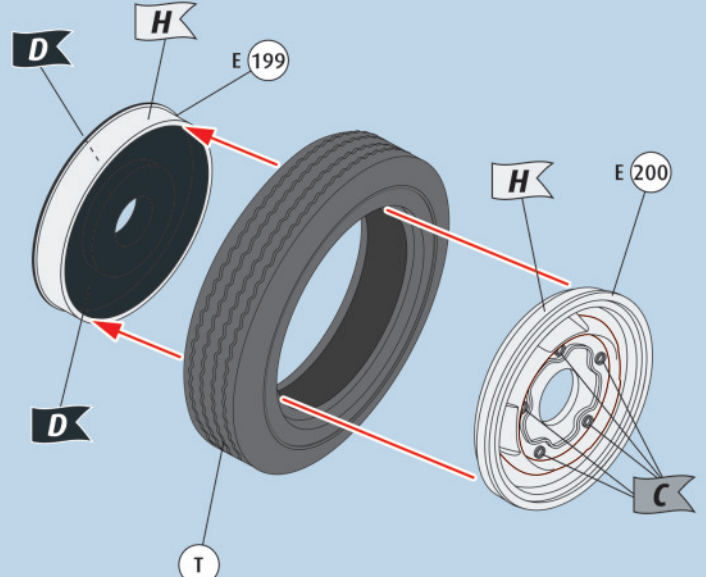
68



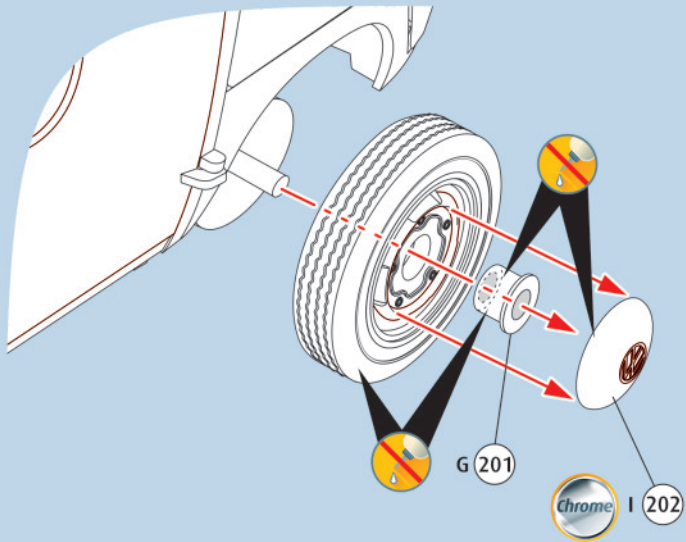
69



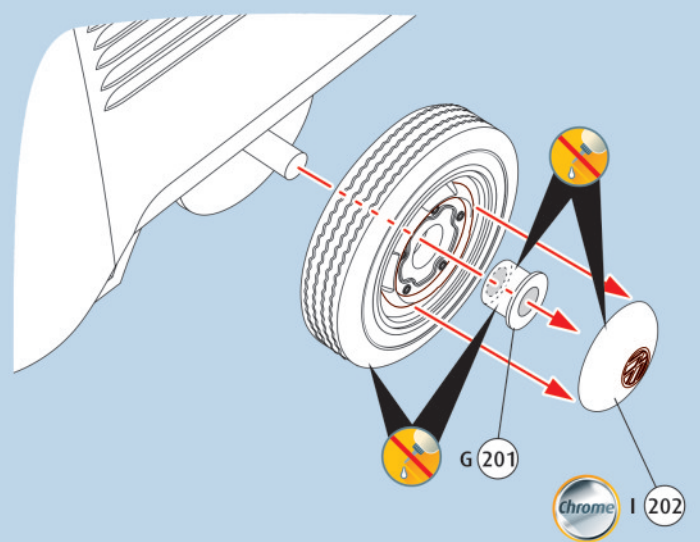
70



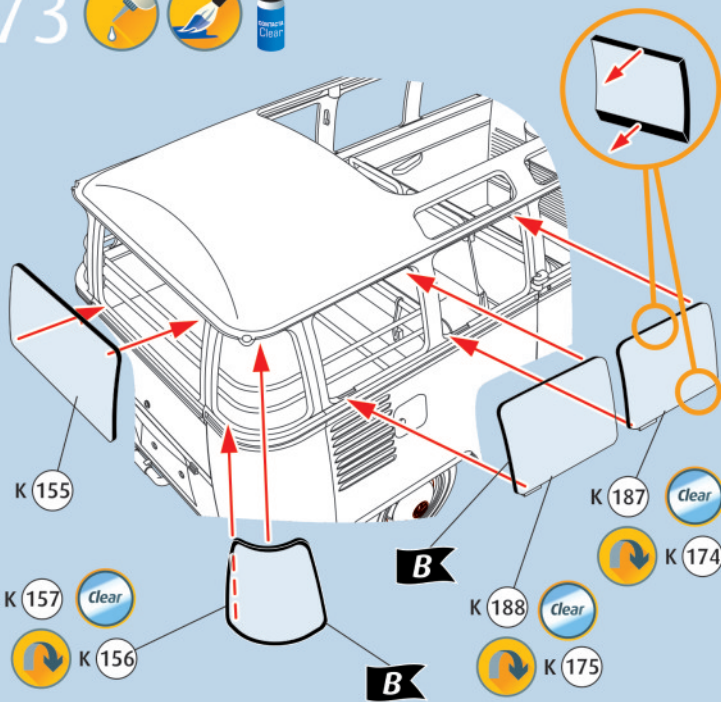
71



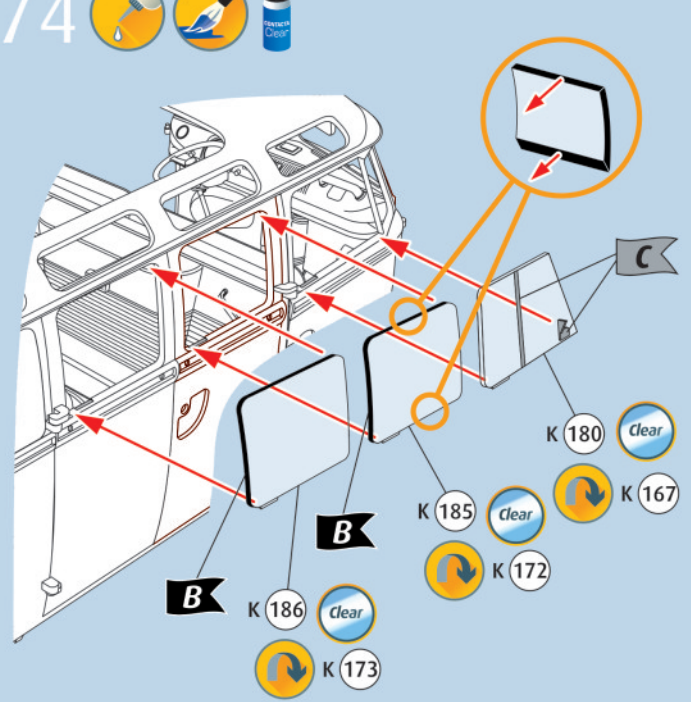
72



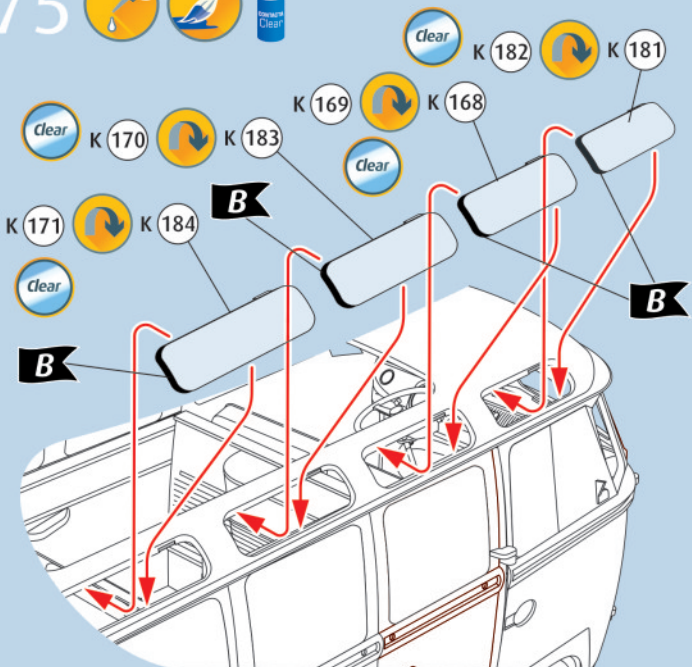
73



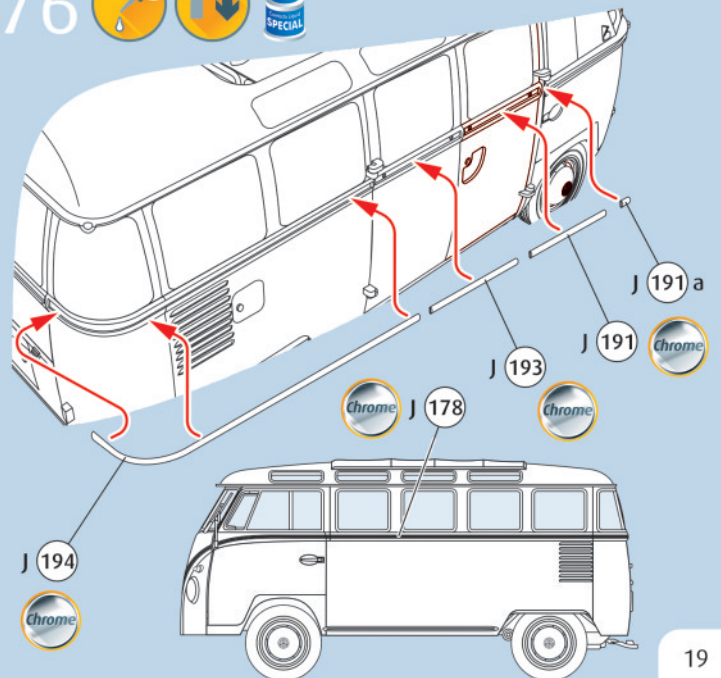
74



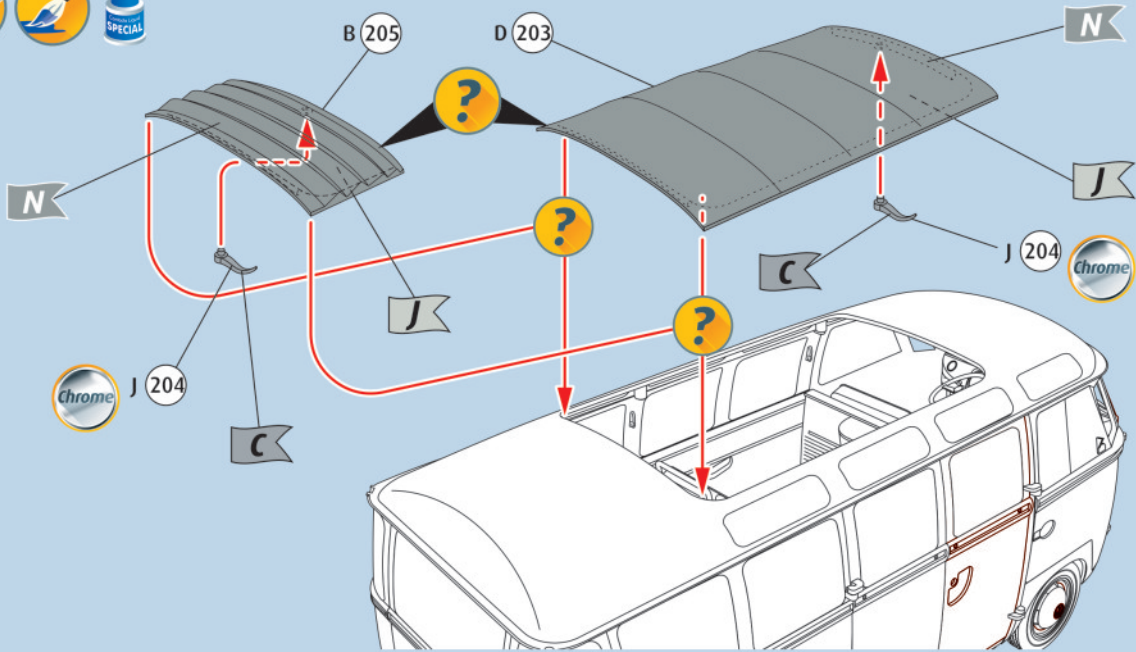
75



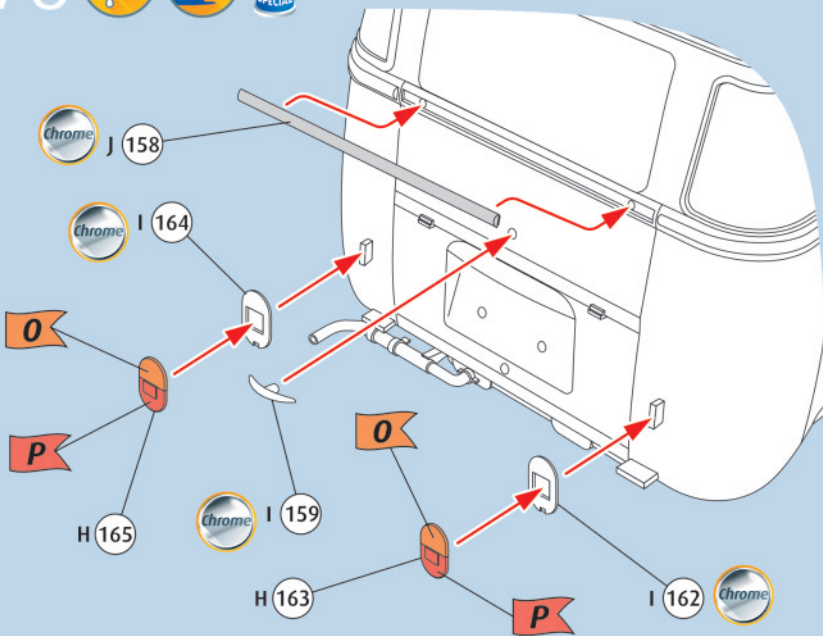
76



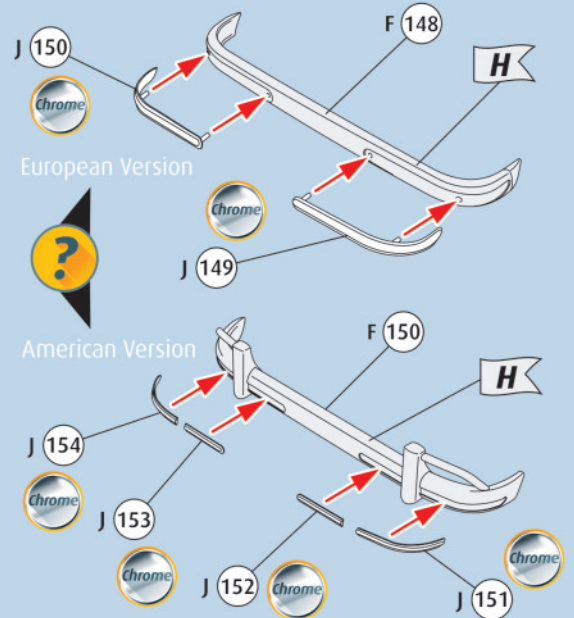
77



78



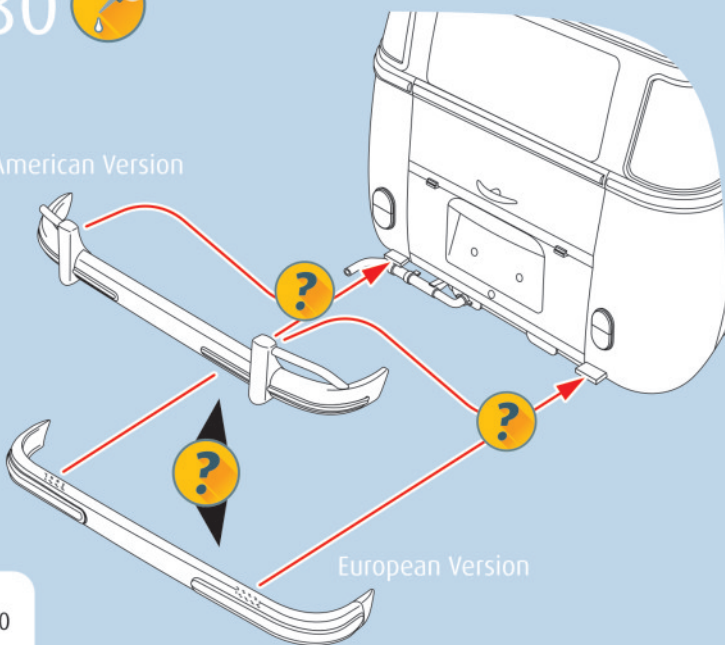
79



80

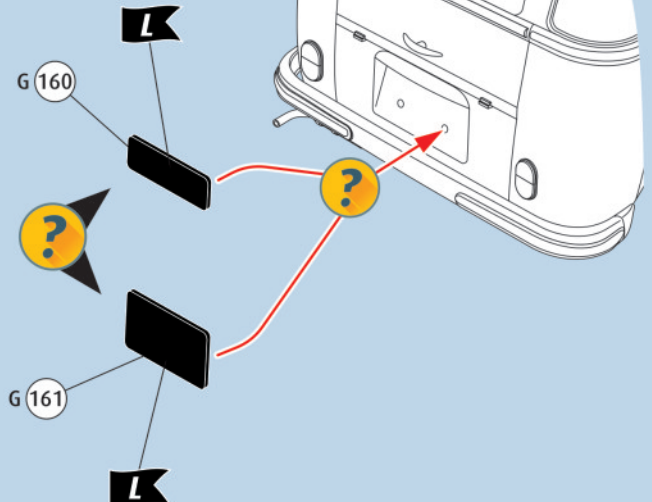


American Version

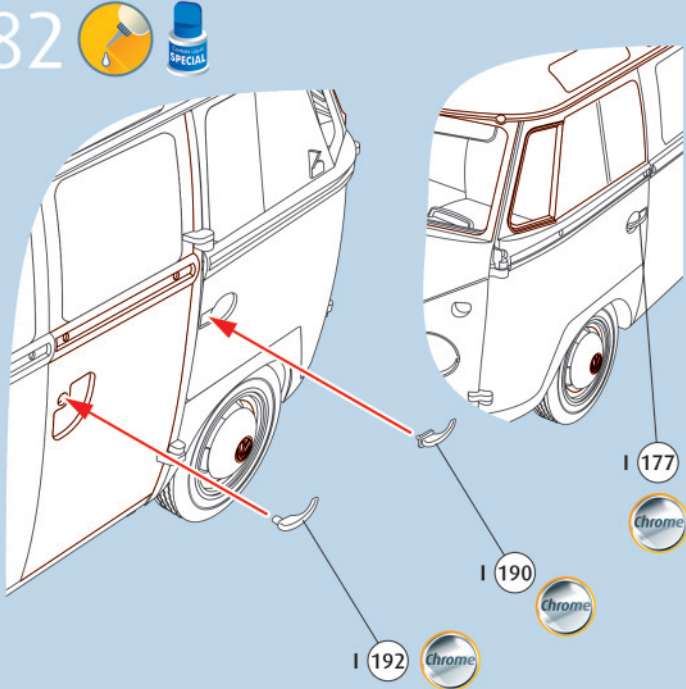


European Version

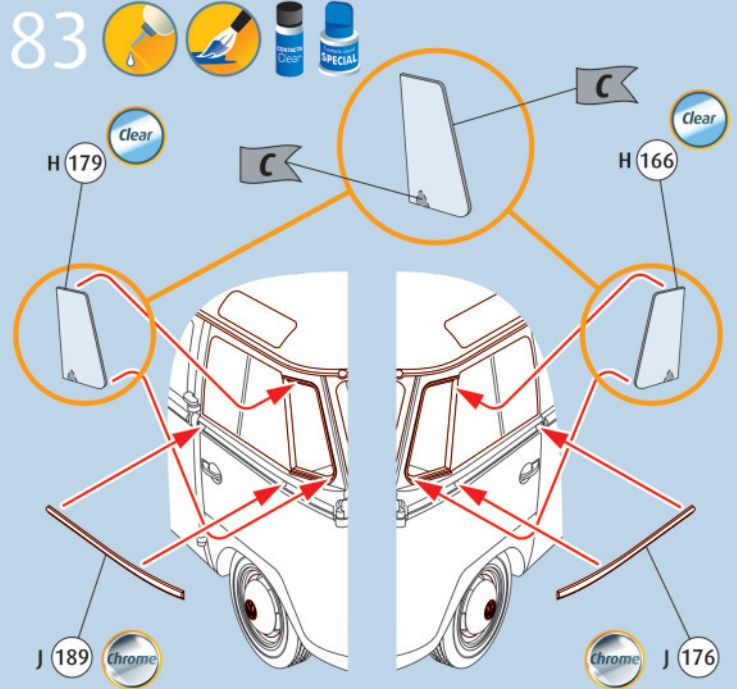
81



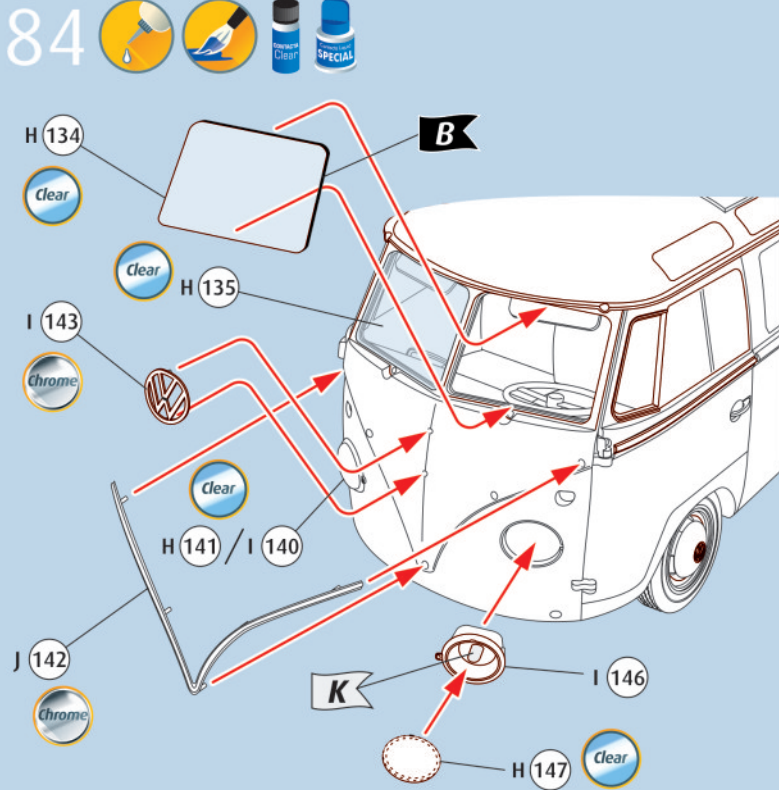
82



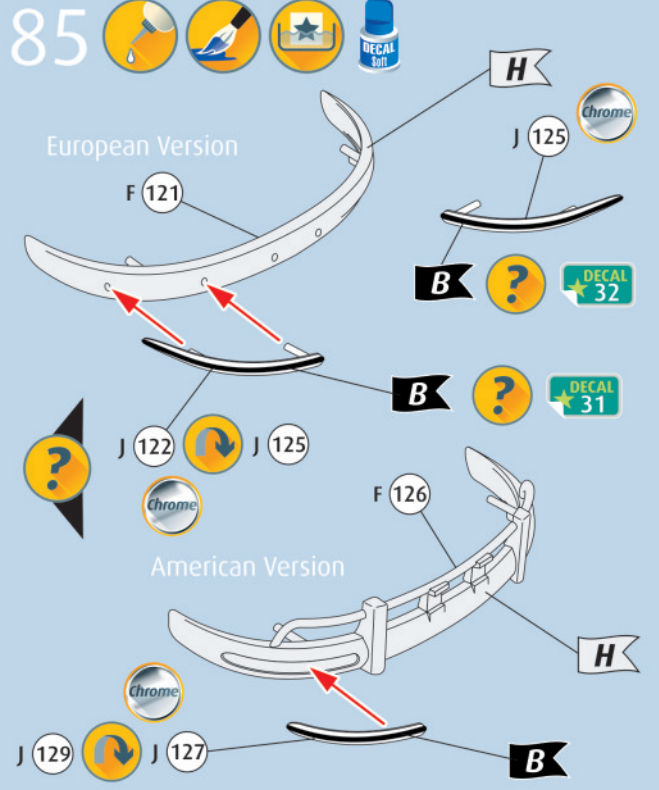
83



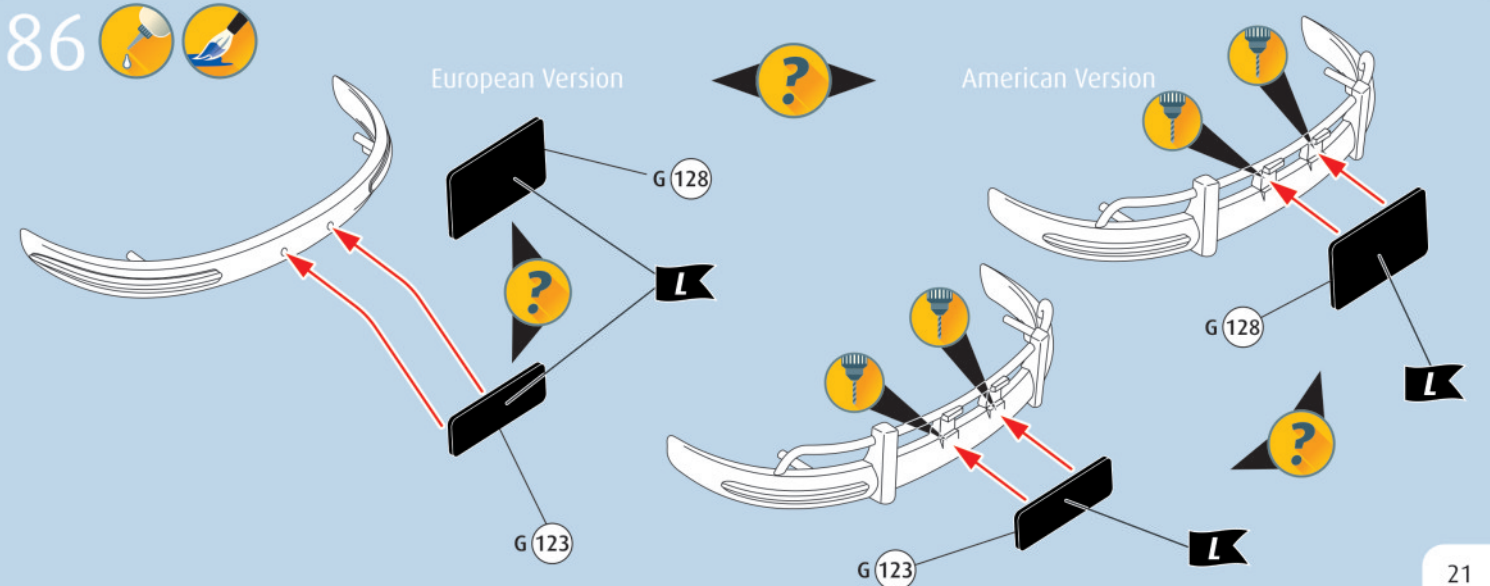
84



85



86





Early Version



Late Version

