

1:48 SCALE

## Savoia-Marchetti S.M.79-II Sparviero

意大利S.M.79“食雀鹰”轰炸机

颜色指示  
COLOR

H 8 8 - 银色	Silver	H 8 90 - 铝色	Bare aluminium
H 2 2 - 黑色	Black	H 33 81 - 黄褐色	Russet
H 1 1 - 白色	White	H 34 95 - 奶黄色	Cream yellow
H 312 312 - 绿色	Green	H 75 25 - 灰银色	Dark seagray
H 47 41 - 红棕色	Red brown	H 94 37 - 透明绿	Clear green
H 18 28 - 黑铁色	Metal black	H 90 47 - 透明红	Clear red
H 76 61 - 烧铁色	Burnt iron	H 20 20 - 浅蓝色	Light blue
H 38 - 赤铁色	Steel red	H 69 37 - 浅灰色	Light gray
H 59 15 - 浓绿色	ljn green	364 - 意大利绿	Interior green

make hole  
钻孔cyanoacrylate glue  
使用强力胶weight  
配重cut / remove  
切除decal  
贴纸file / sand  
锉平bend  
弯曲no cement  
不涂胶水option  
选择

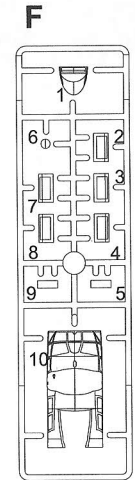
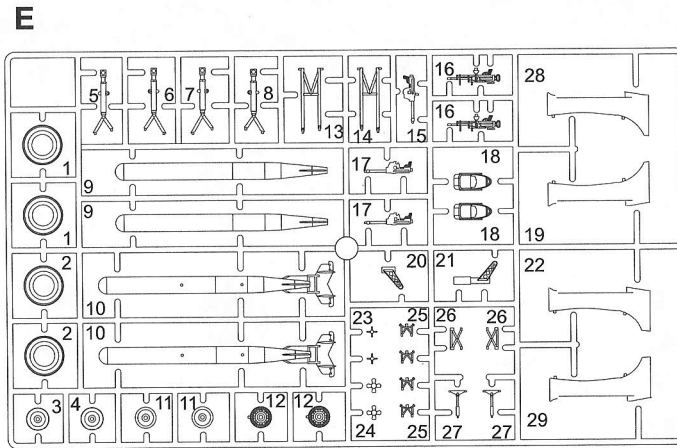
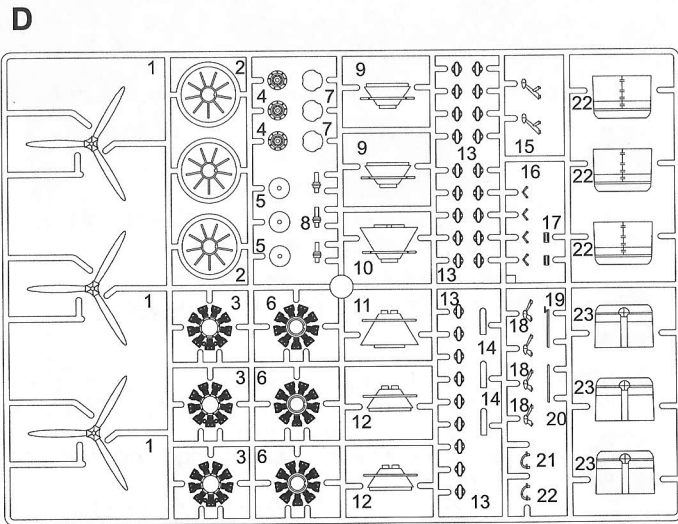
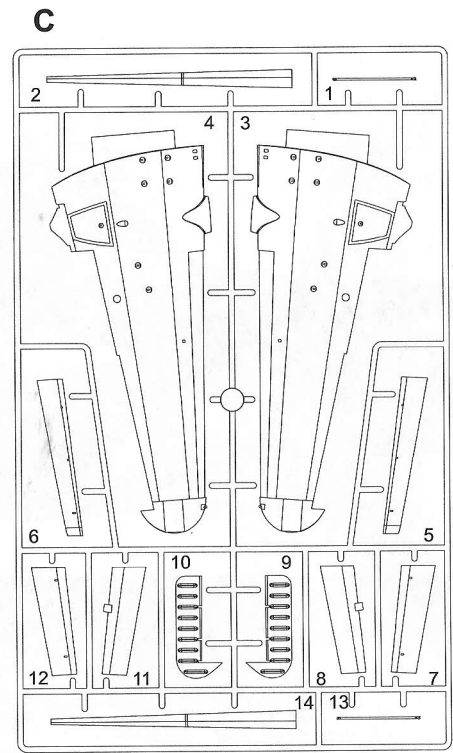
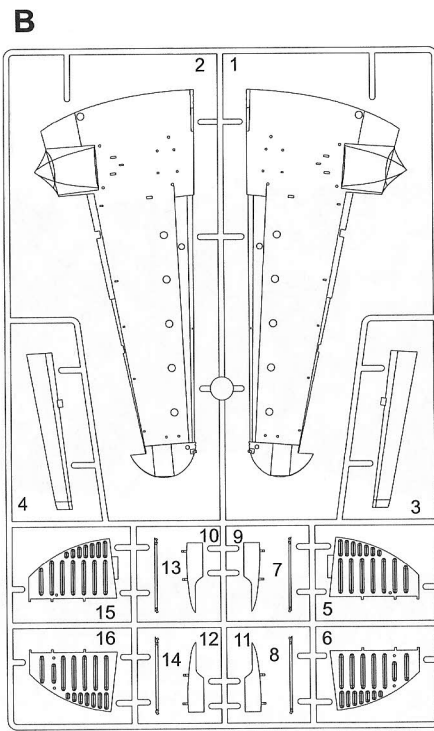
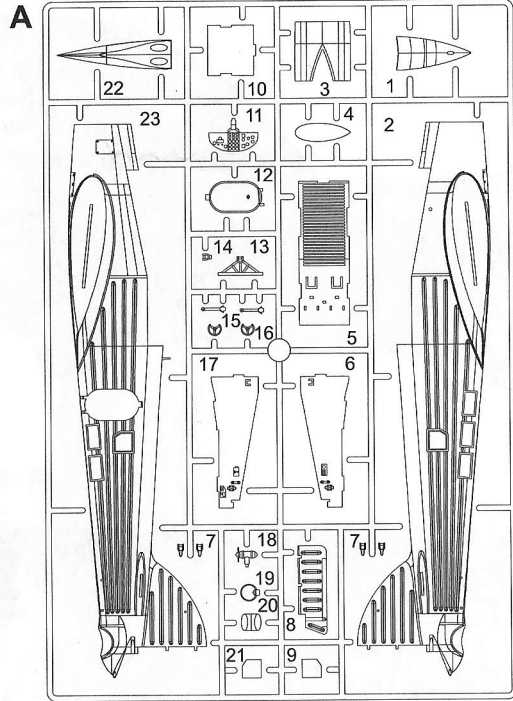
## 水贴纸的使用:

1. 从水贴上剪下印花;
2. 将印花放入温水中浸10秒, 然后放在干净布上。
3. 拿着印花纸板将印花移到模型上;
4. 手指蘸水将印花移到适当的位置;
5. 用软布轻压印花直至水干, 汽泡消失。

## DECAL APPLICATION

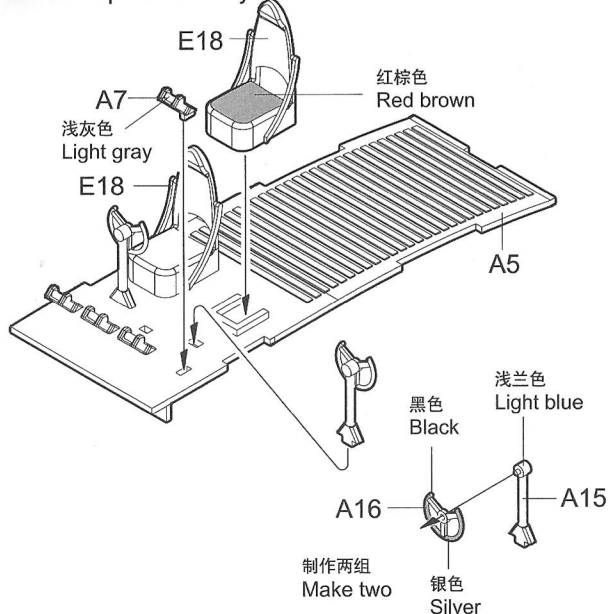
1. Cut off decal from sheet.
2. Dip the decal in tepid water 40° C for about 10 sec. and place on a clean cloth.
3. Hold the backing sheet edge and slide decal onto the model.
4. Move decal into position by wetting decal with finger.
5. Press decal gently down with a soft cloth until excess water and air bubbles are gone.

部品图 Parts

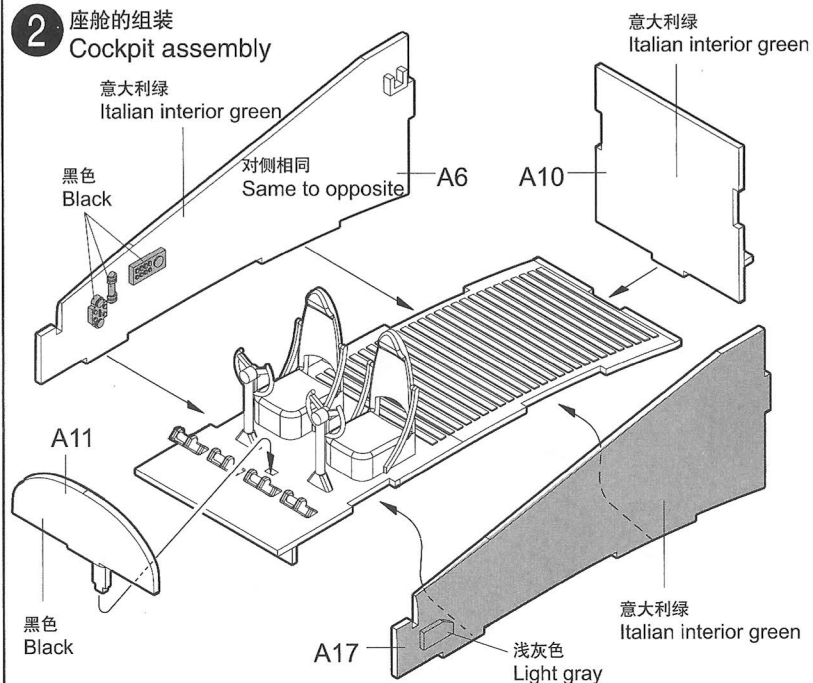


水贴纸 Decal

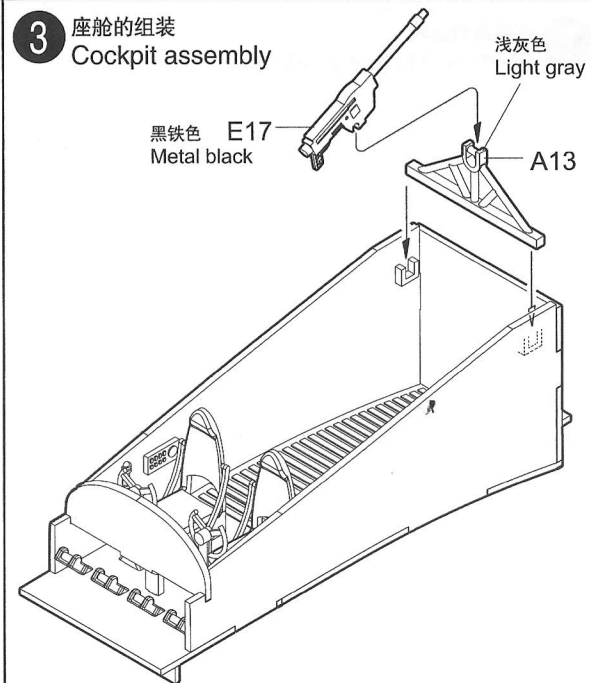
**1** 座舱的组装  
Cockpit assembly



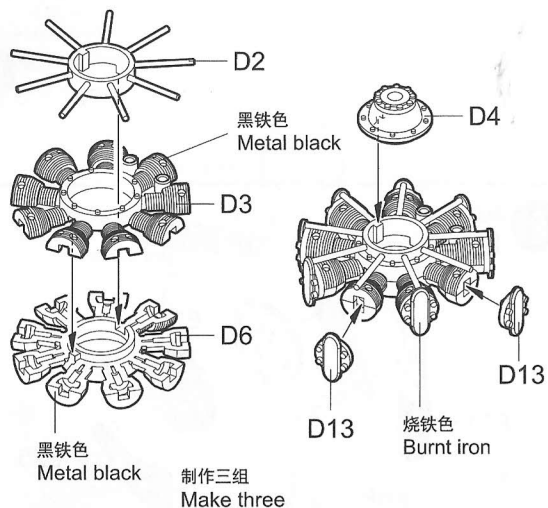
**2** 座舱的组装  
Cockpit assembly



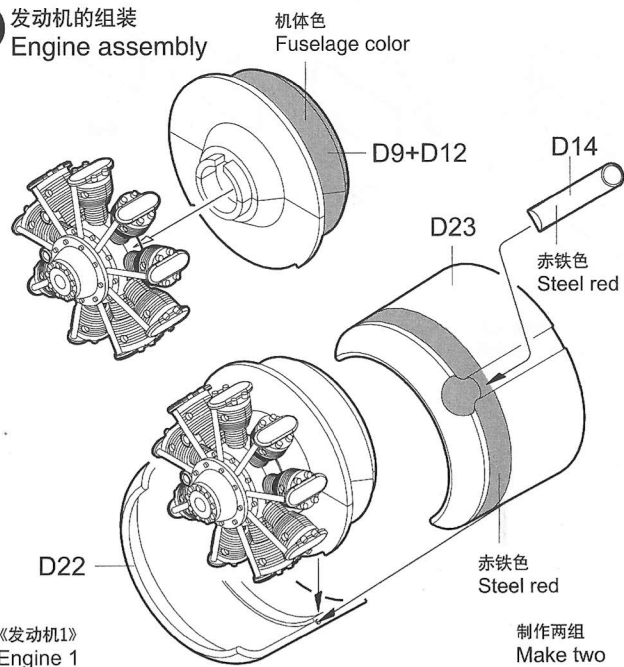
**3** 座舱的组装  
Cockpit assembly



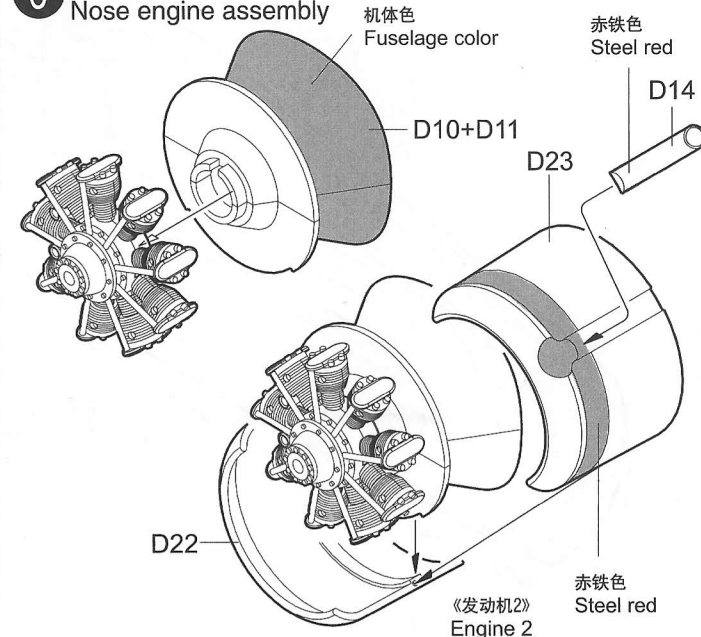
**4** 发动机的组装  
Engine assembly



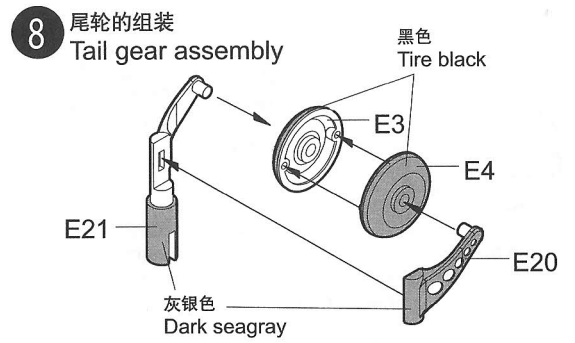
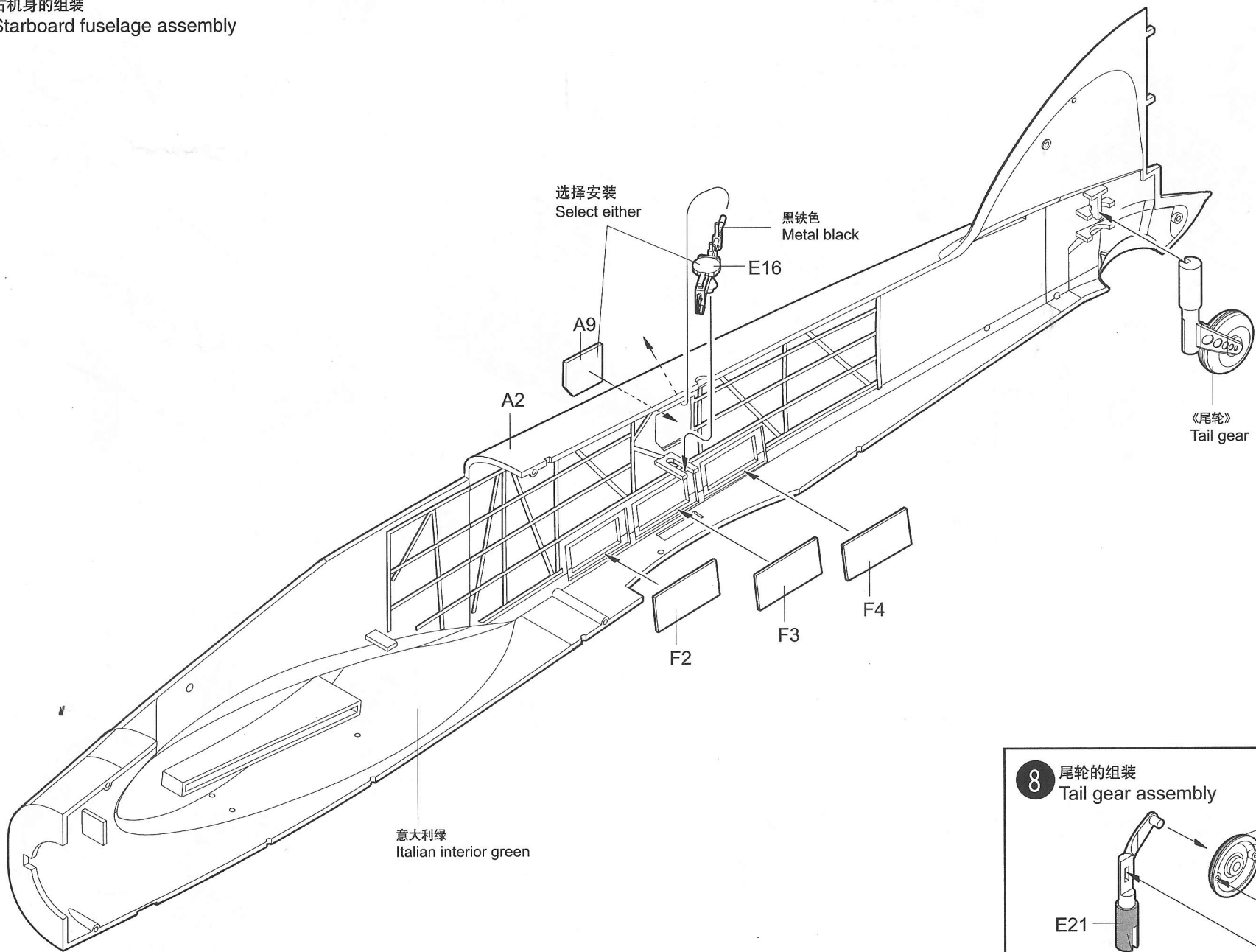
**5** 发动机的组装  
Engine assembly



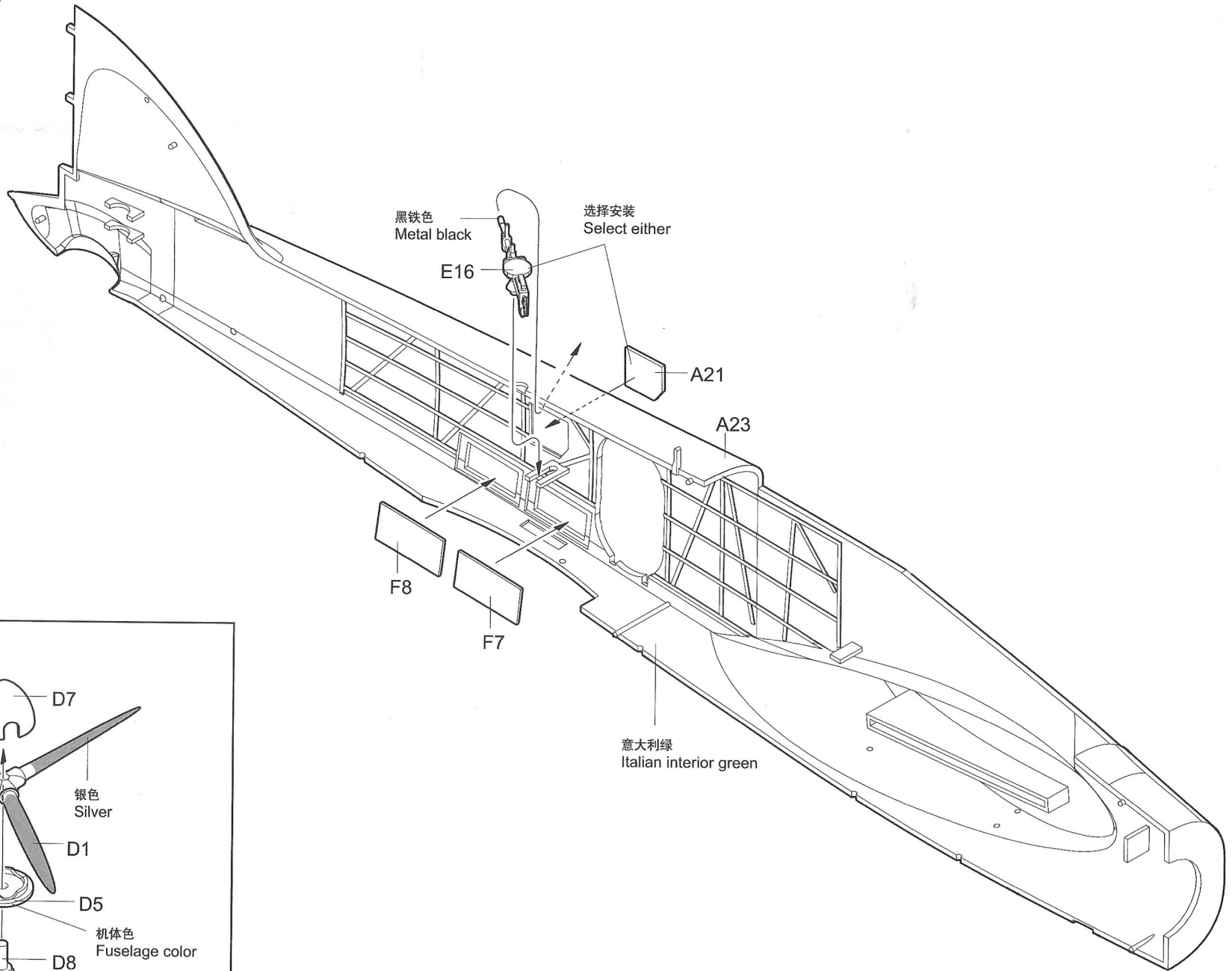
**6** 机首发动机的组装  
Nose engine assembly



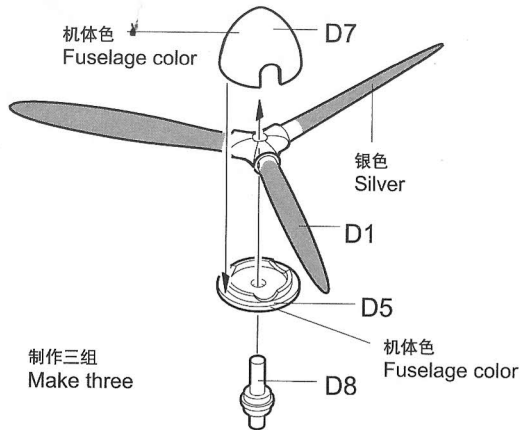
**7** 右机身的组装  
Starboard fuselage assembly



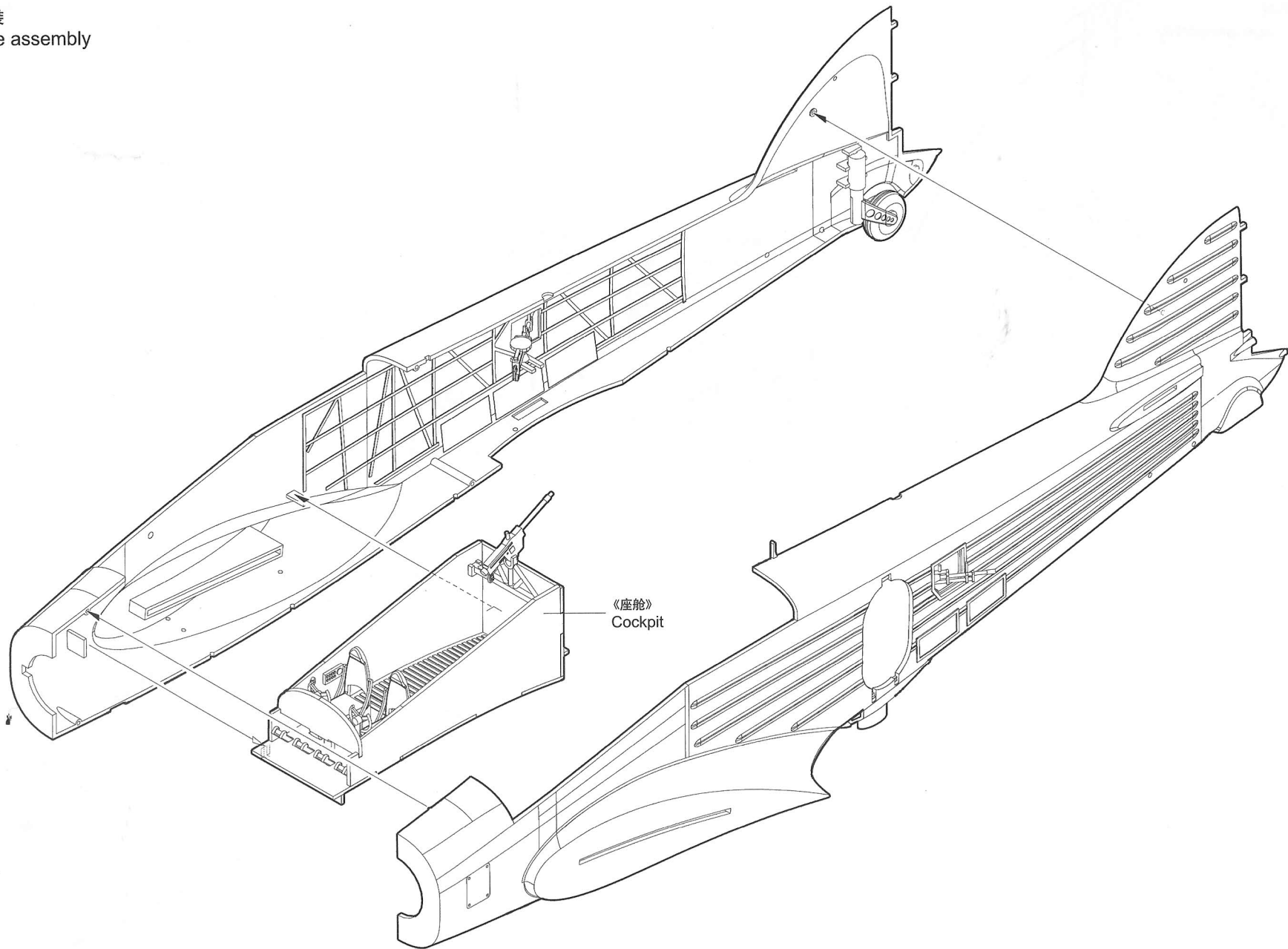
9 左机身的组装  
Port fuselage assembly



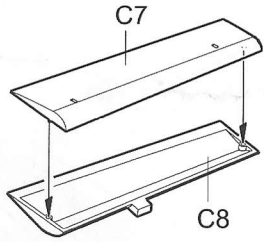
10 螺旋桨的组装  
Propeller assembly



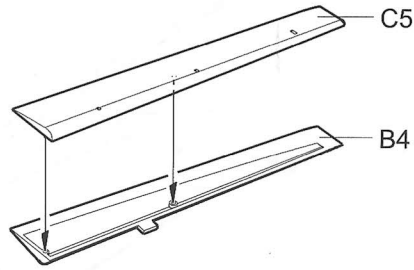
11 机身的组装  
Fuselage assembly



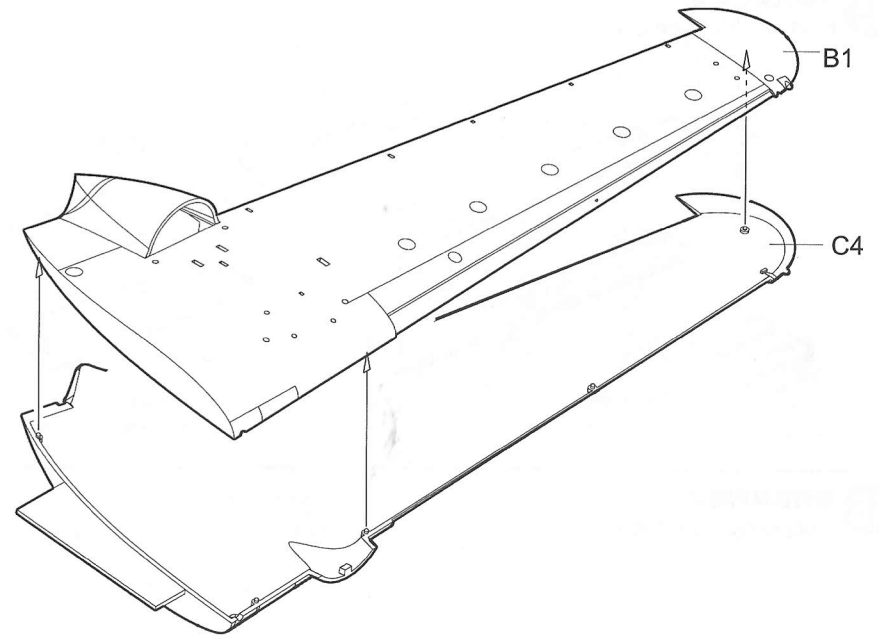
**12** 右侧机翼的组装  
Starboard wing assembly



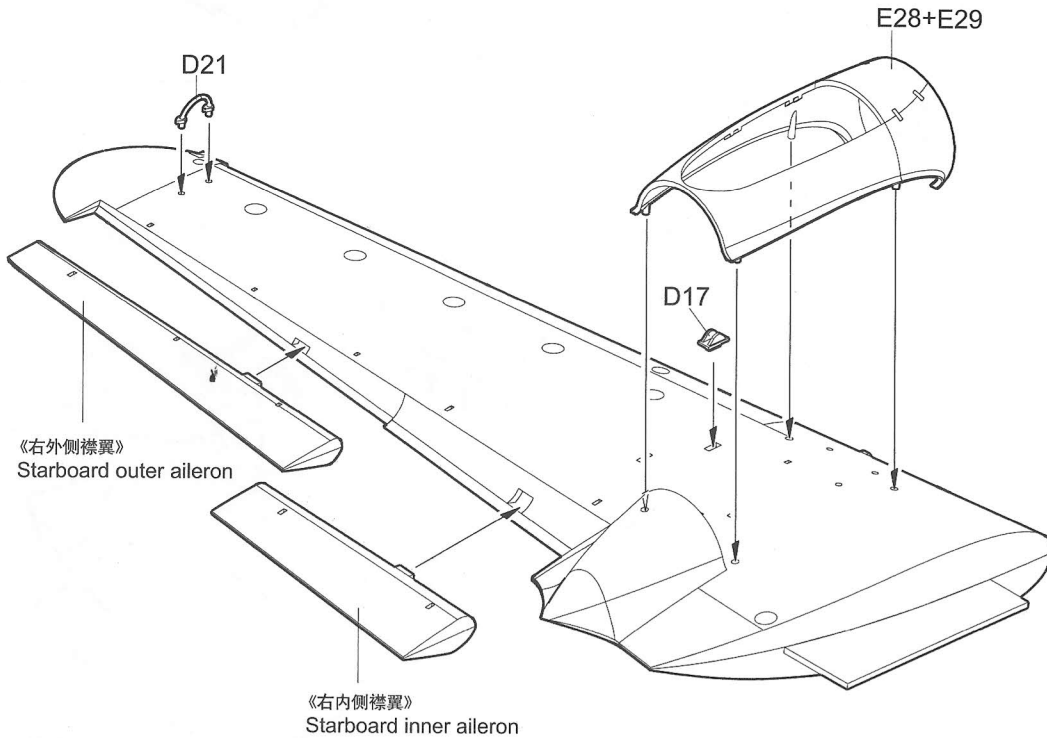
《右内侧襟翼》  
Starboard inner aileron



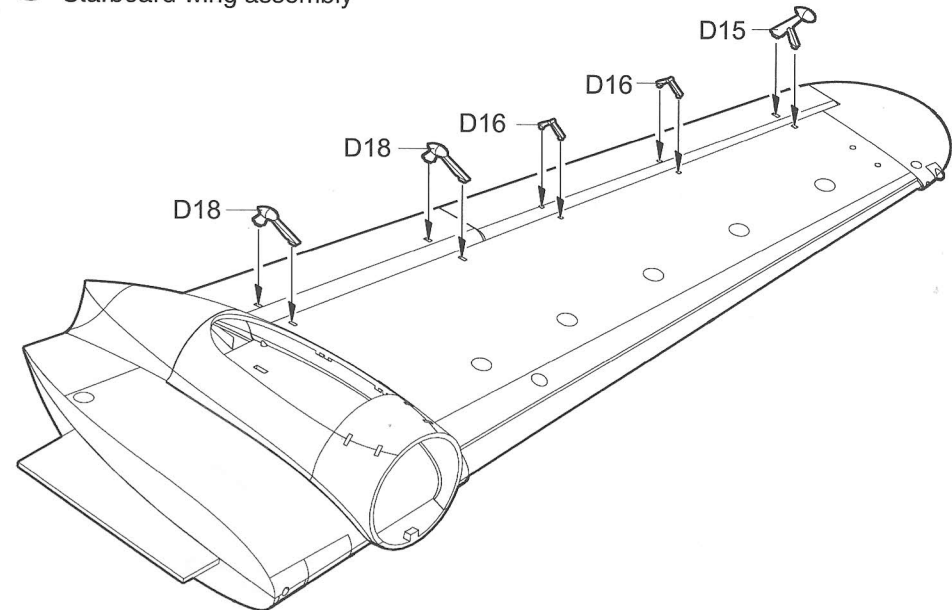
《右外侧襟翼》  
Starboard outer aileron



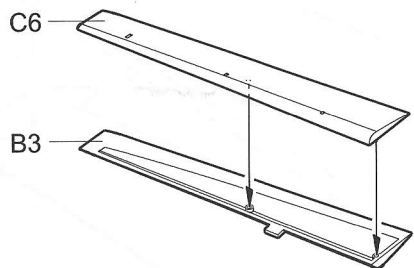
**13** 右侧机翼的组装  
Starboard wing assembly



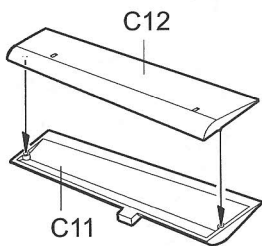
**14** 右侧机翼的组装  
Starboard wing assembly



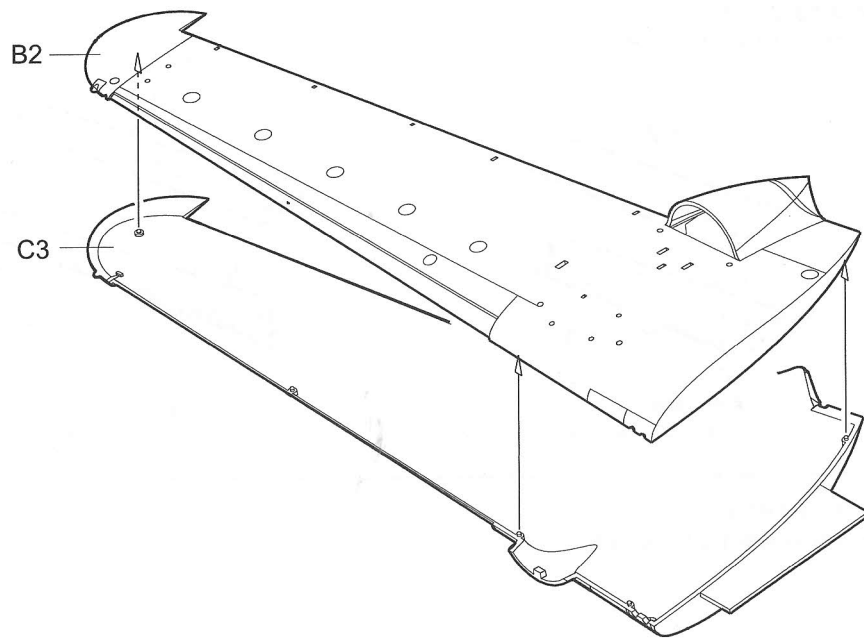
**15** 左侧机翼的组装  
Port wing assembly



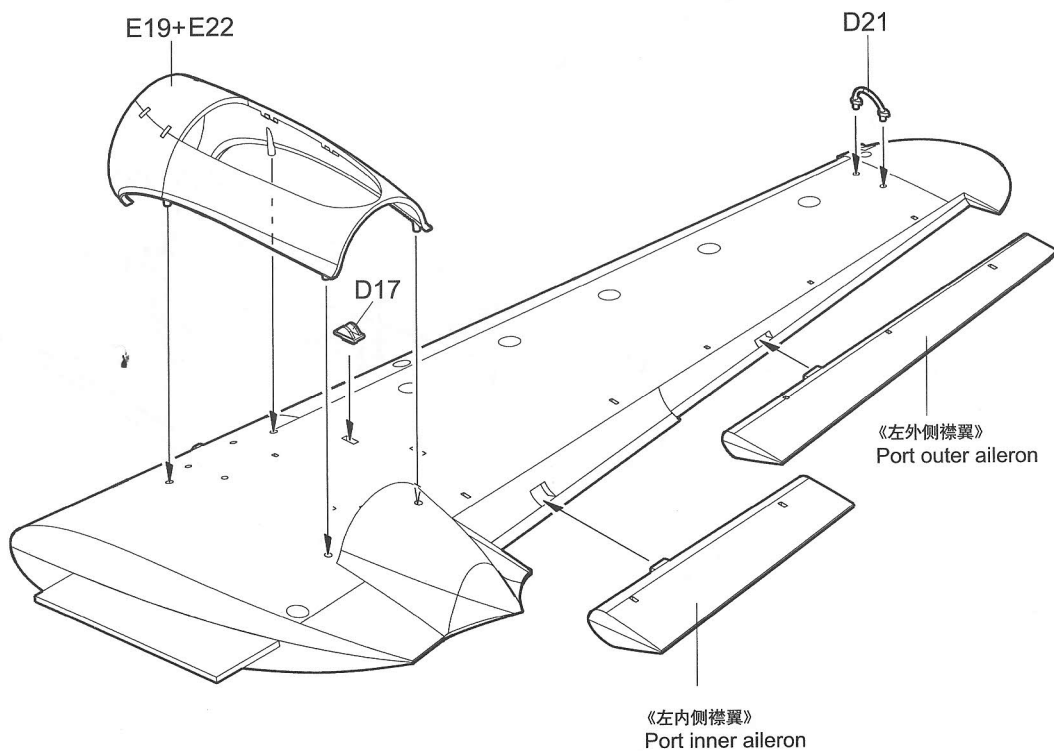
《左外侧襟翼》  
Port outer aileron



《左内侧襟翼》  
Port inner aileron



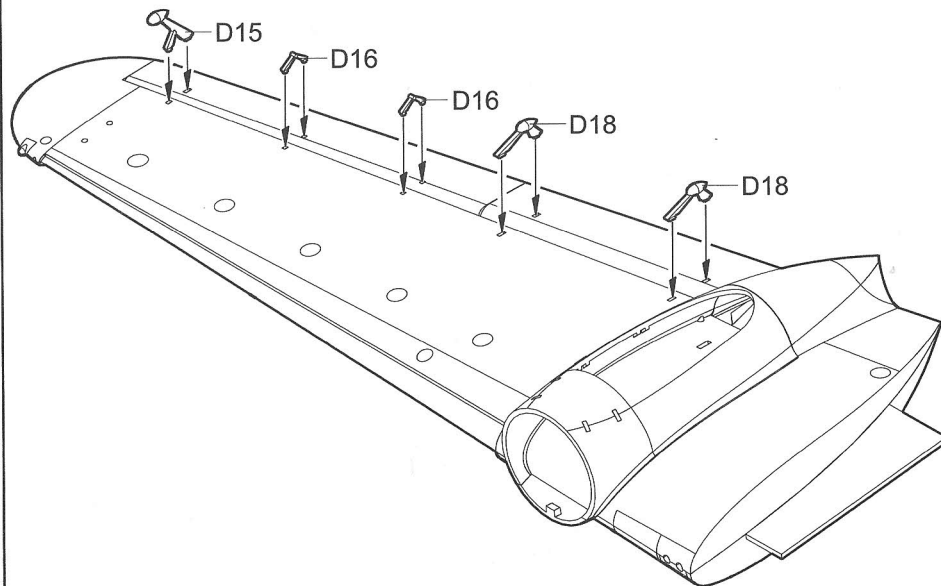
**16** 左侧机翼的组装  
Port wing assembly



《左外侧襟翼》  
Port outer aileron

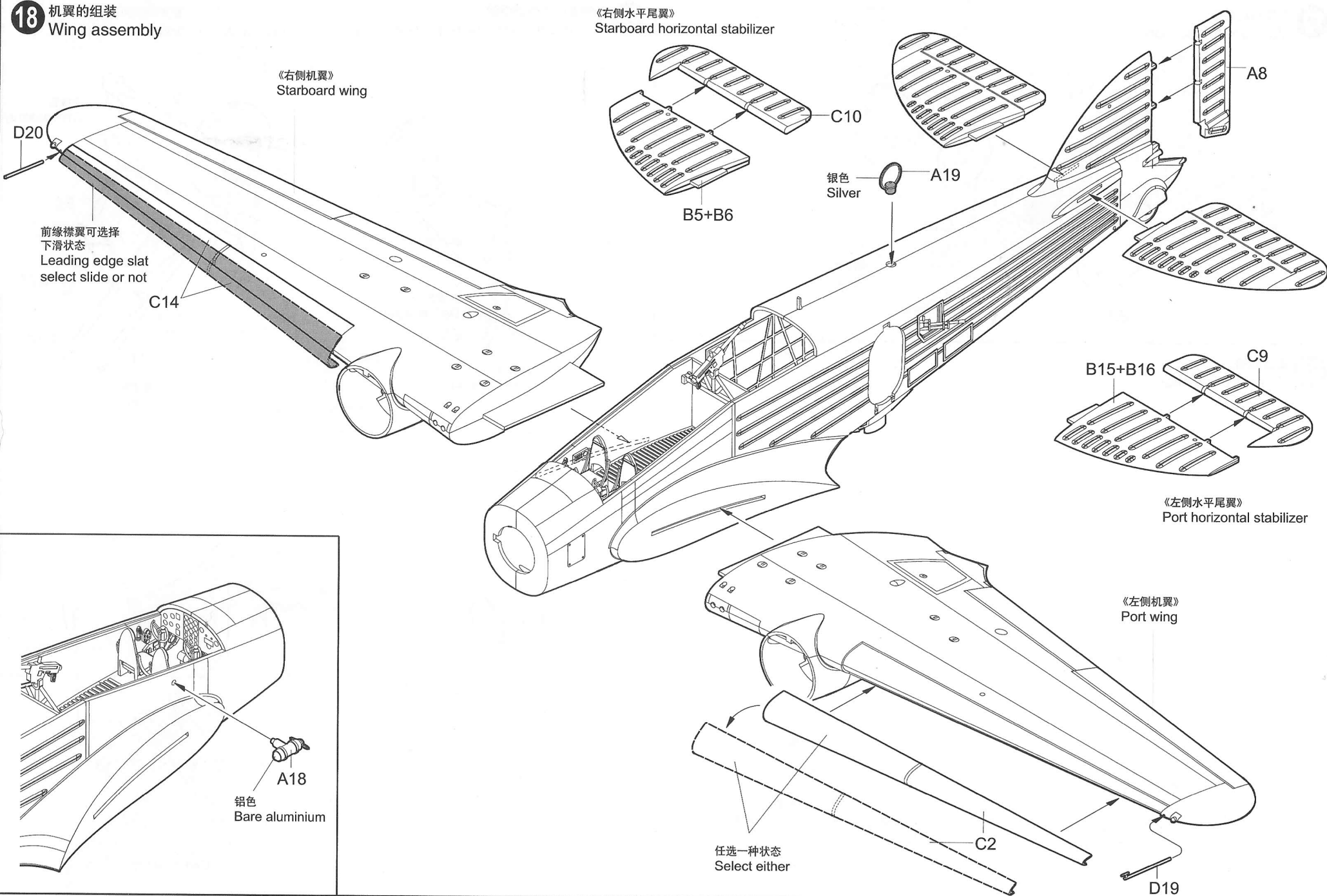
《左内侧襟翼》  
Port inner aileron

**17** 左侧机翼的组装  
Port wing assembly

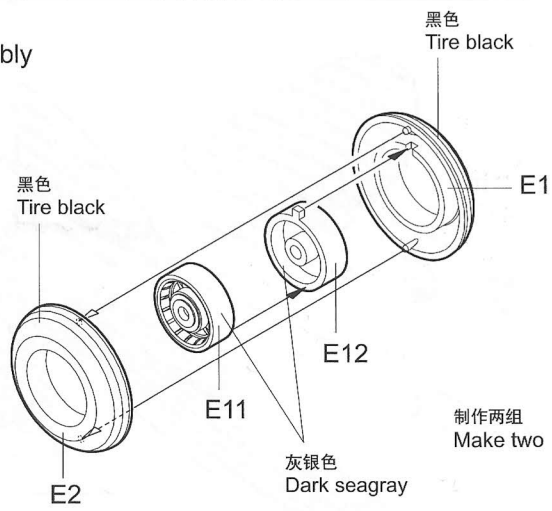




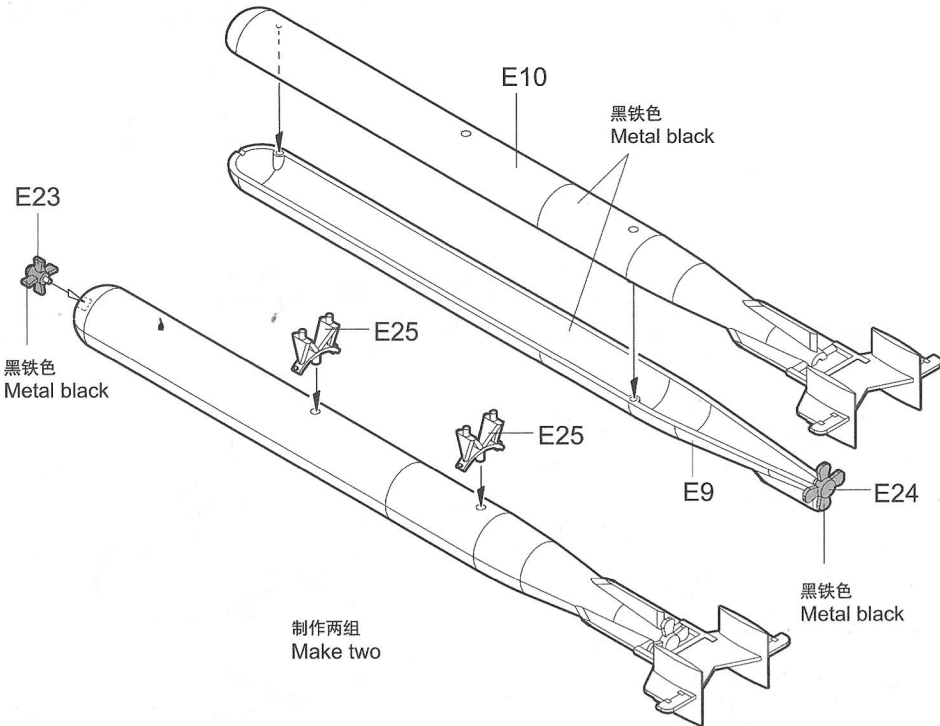
**18** 机翼的组装  
Wing assembly



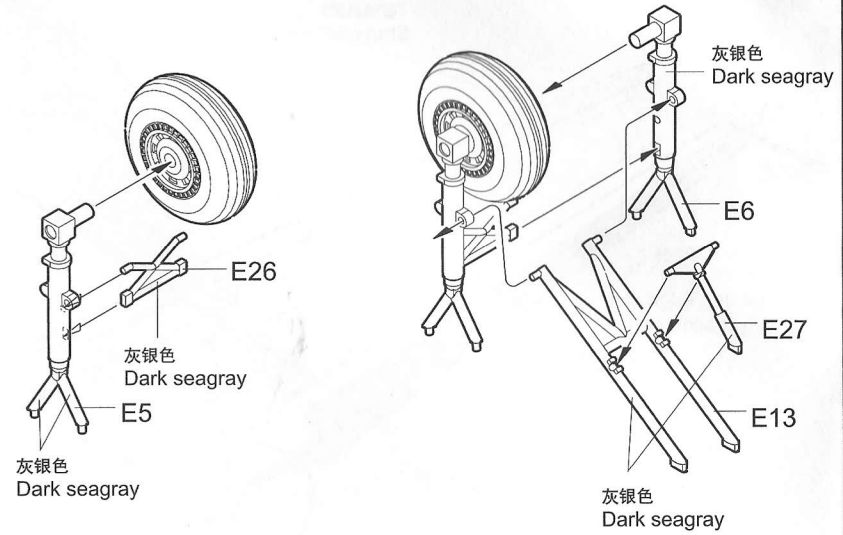
**19** 主轮的组装  
Main gear assembly



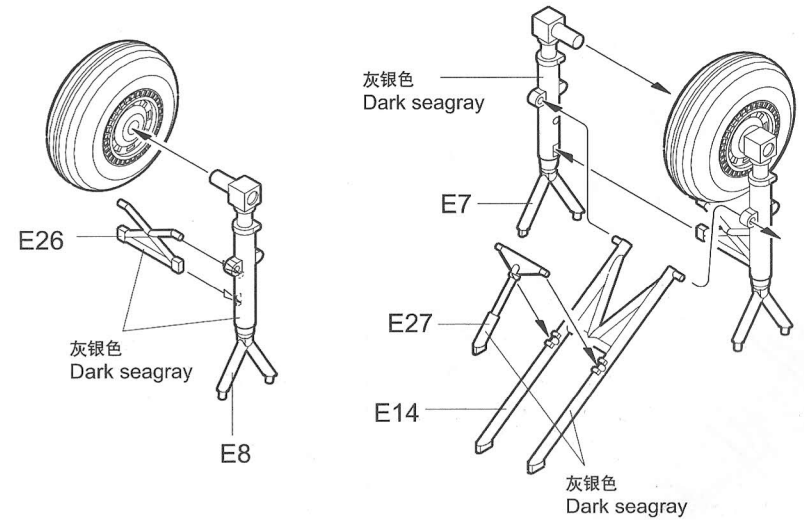
**20** 鱼雷的组装  
Torpedo assembly



**21** 左侧主起落架的组装  
Port main undercarriage assembly

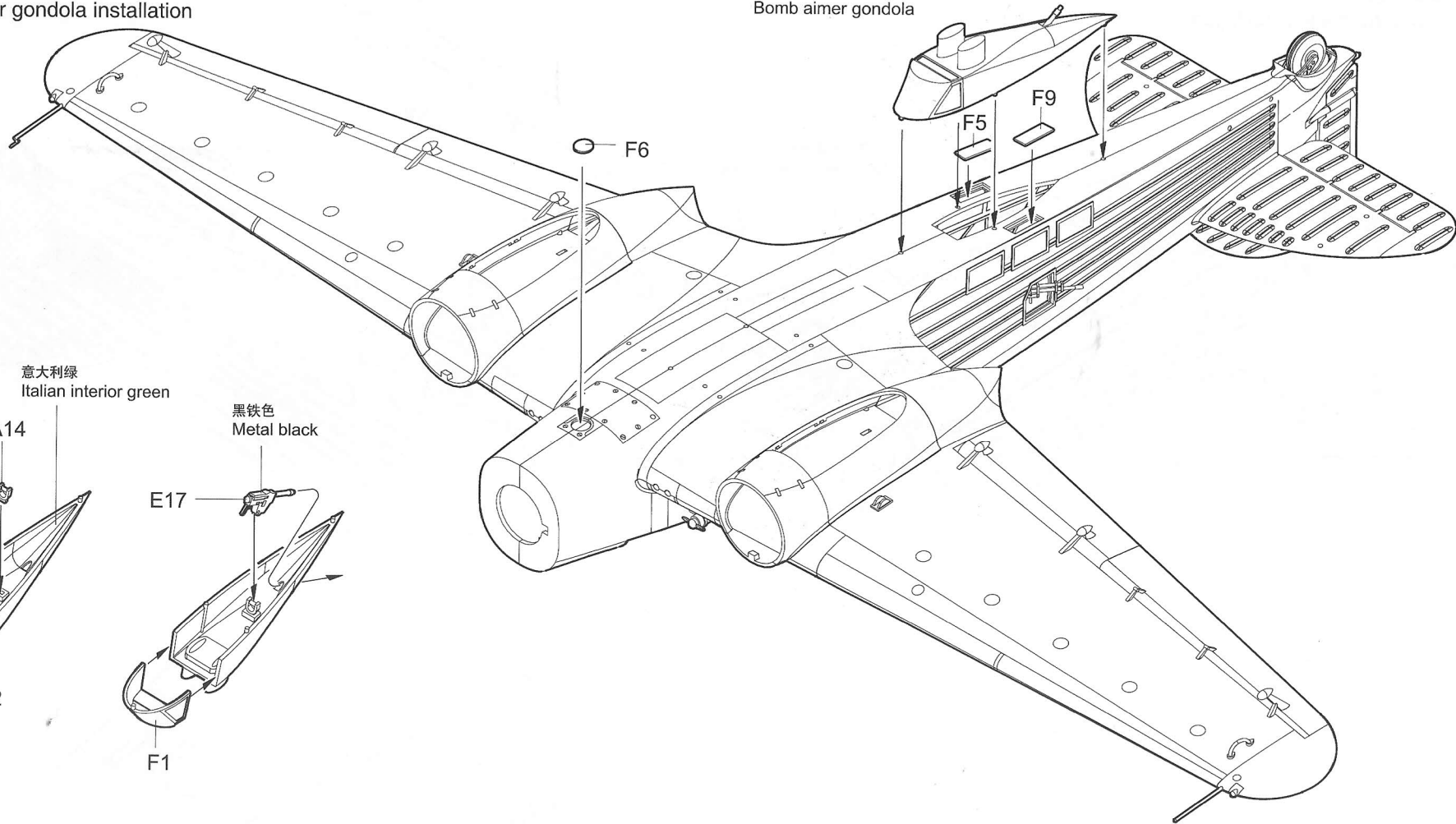


**22** 右侧主起落架的组装  
Starboard main undercarriage assembly



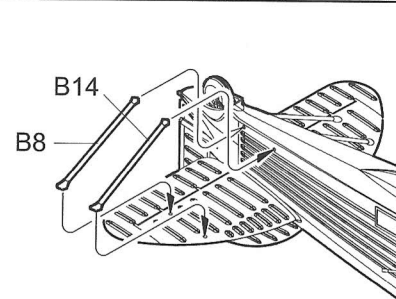
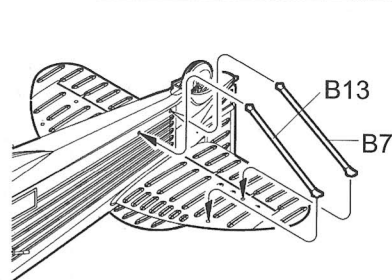
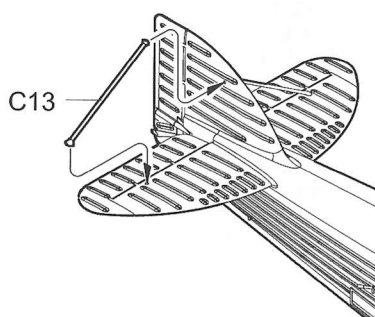
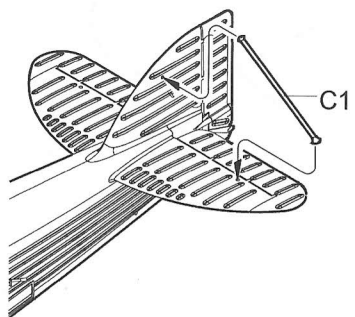
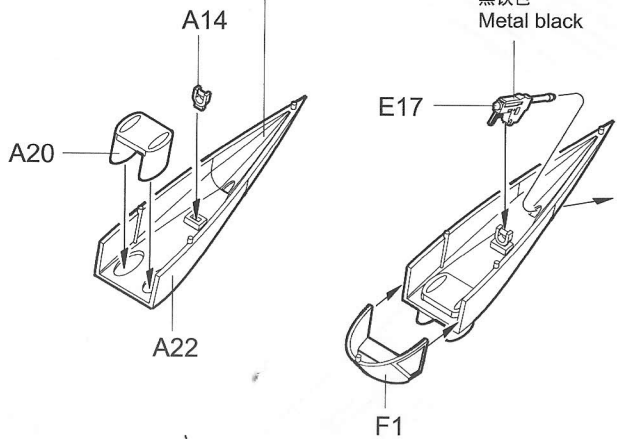
23 机腹炸弹瞄准舱的安装  
Bomb aimer gondola installation

《炸弹瞄准舱》  
Bomb aimer gondola

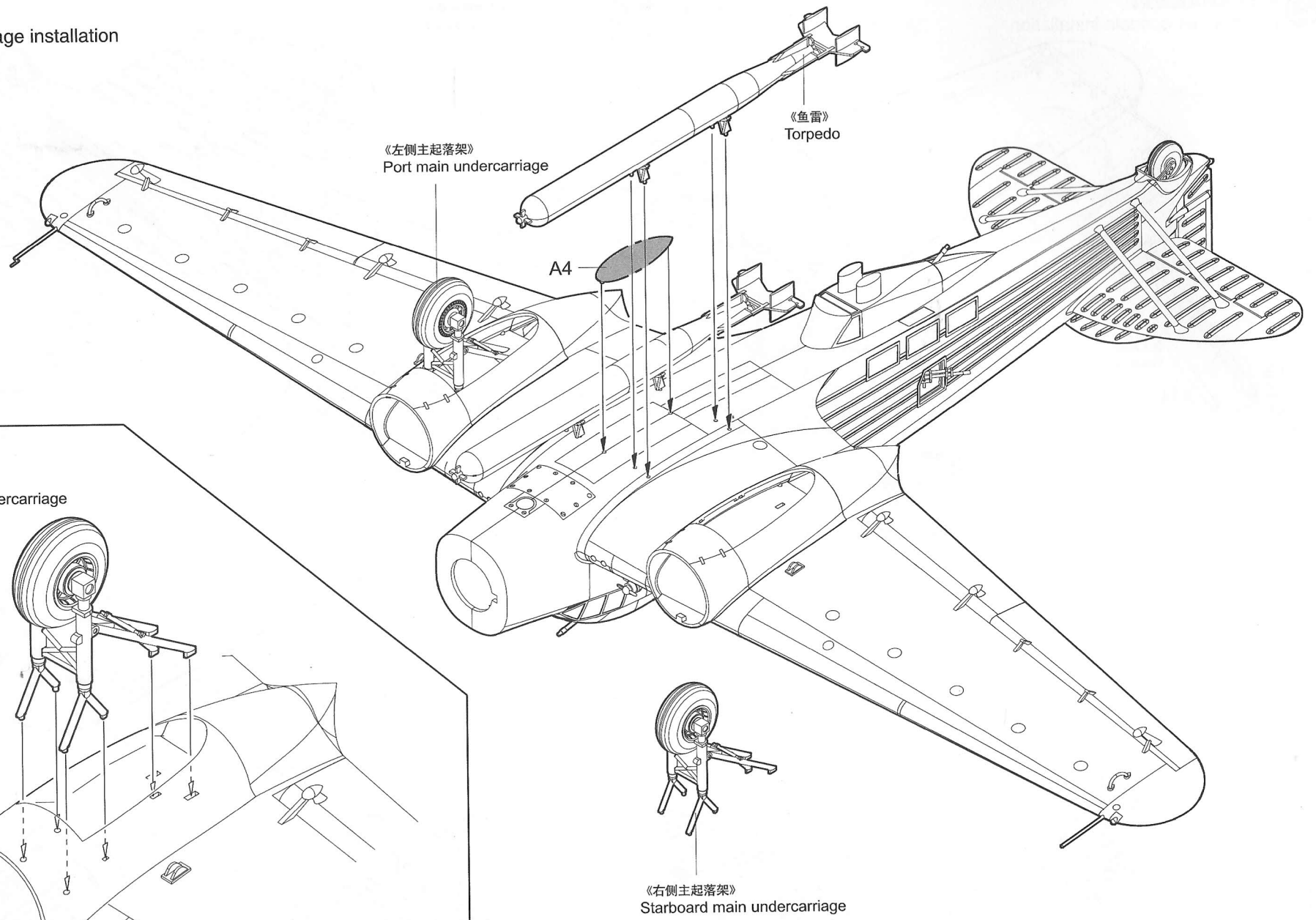


意大利绿  
Italian interior green

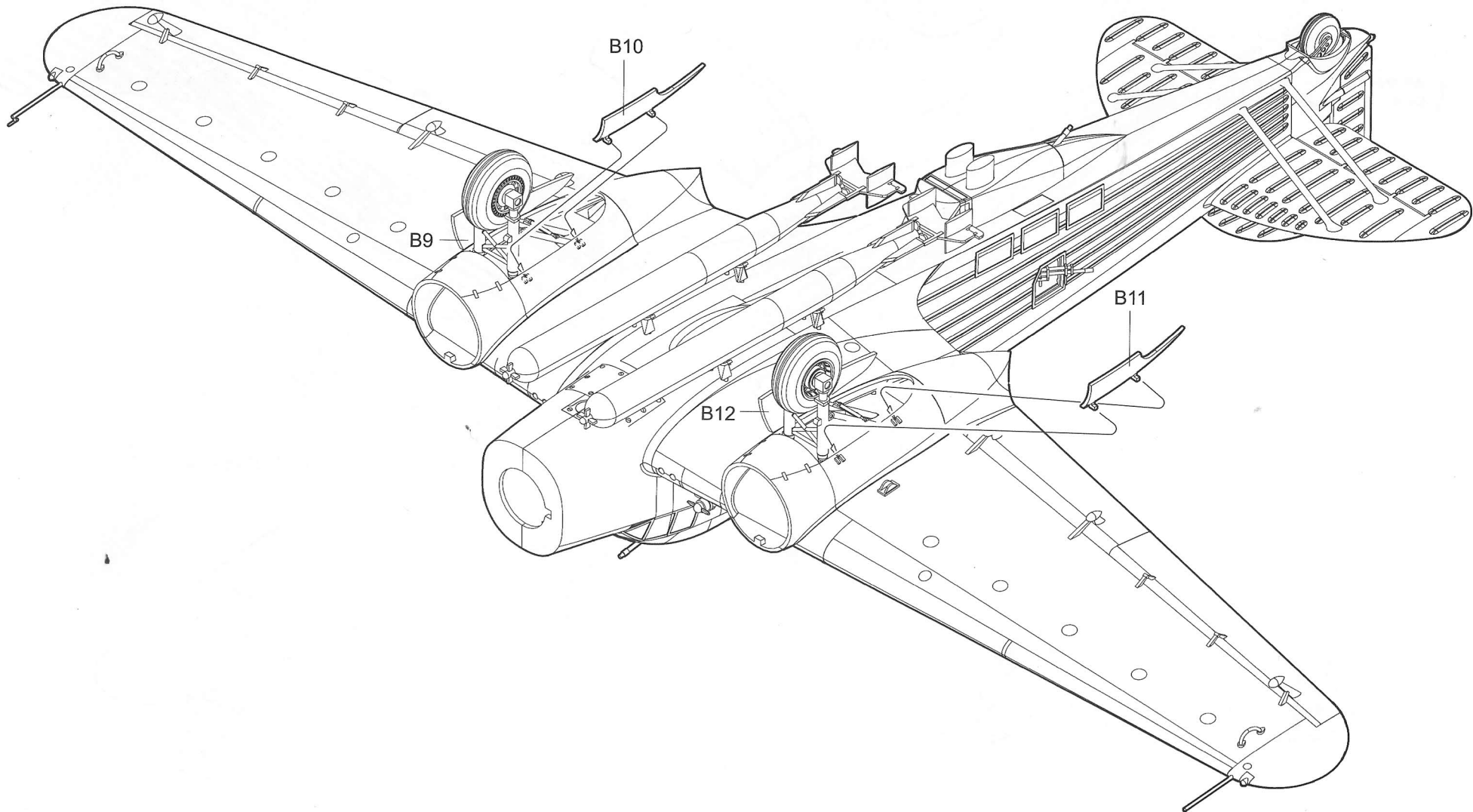
黑铁色  
Metal black



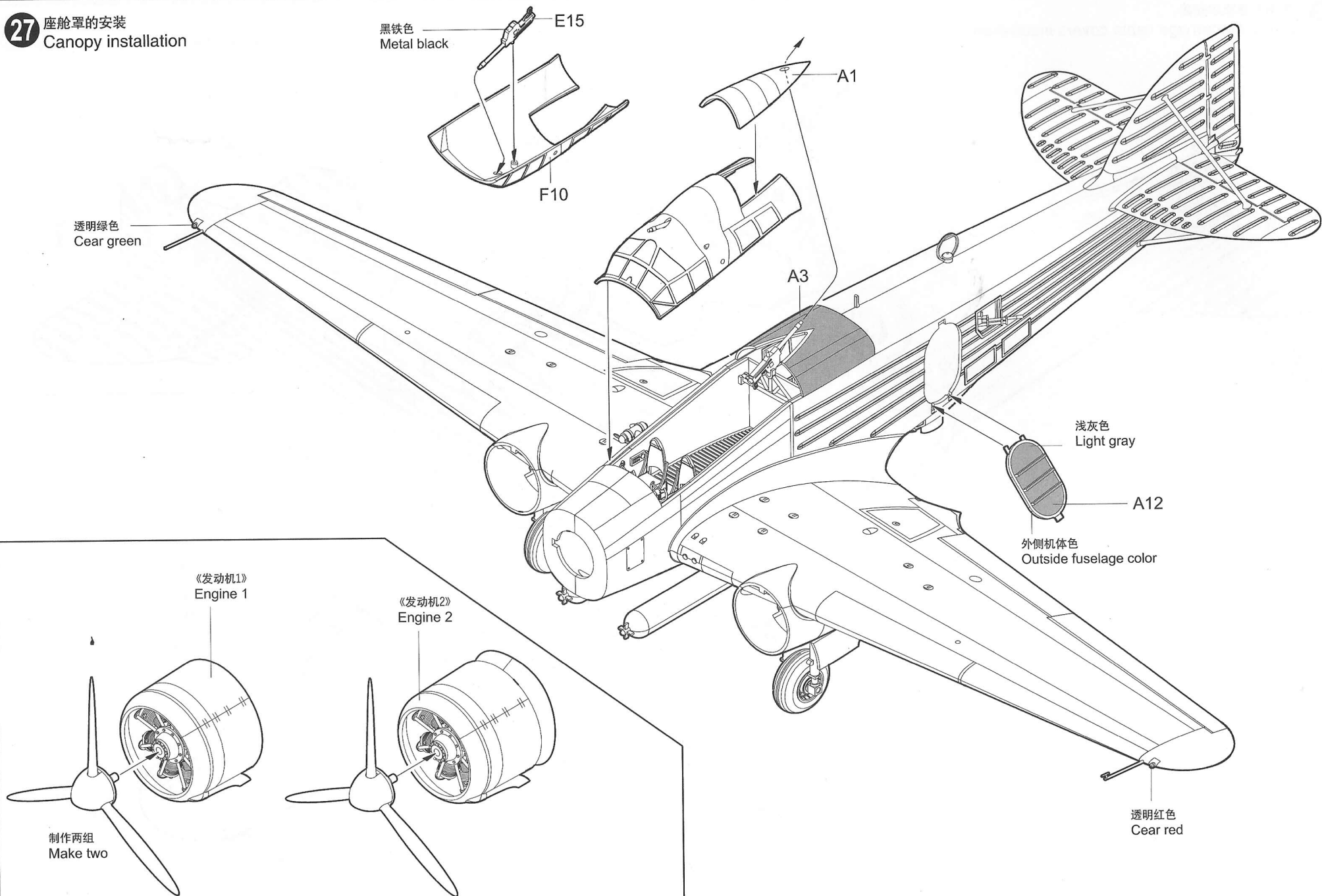
24 主起落架的安装  
Main undercarriage installation

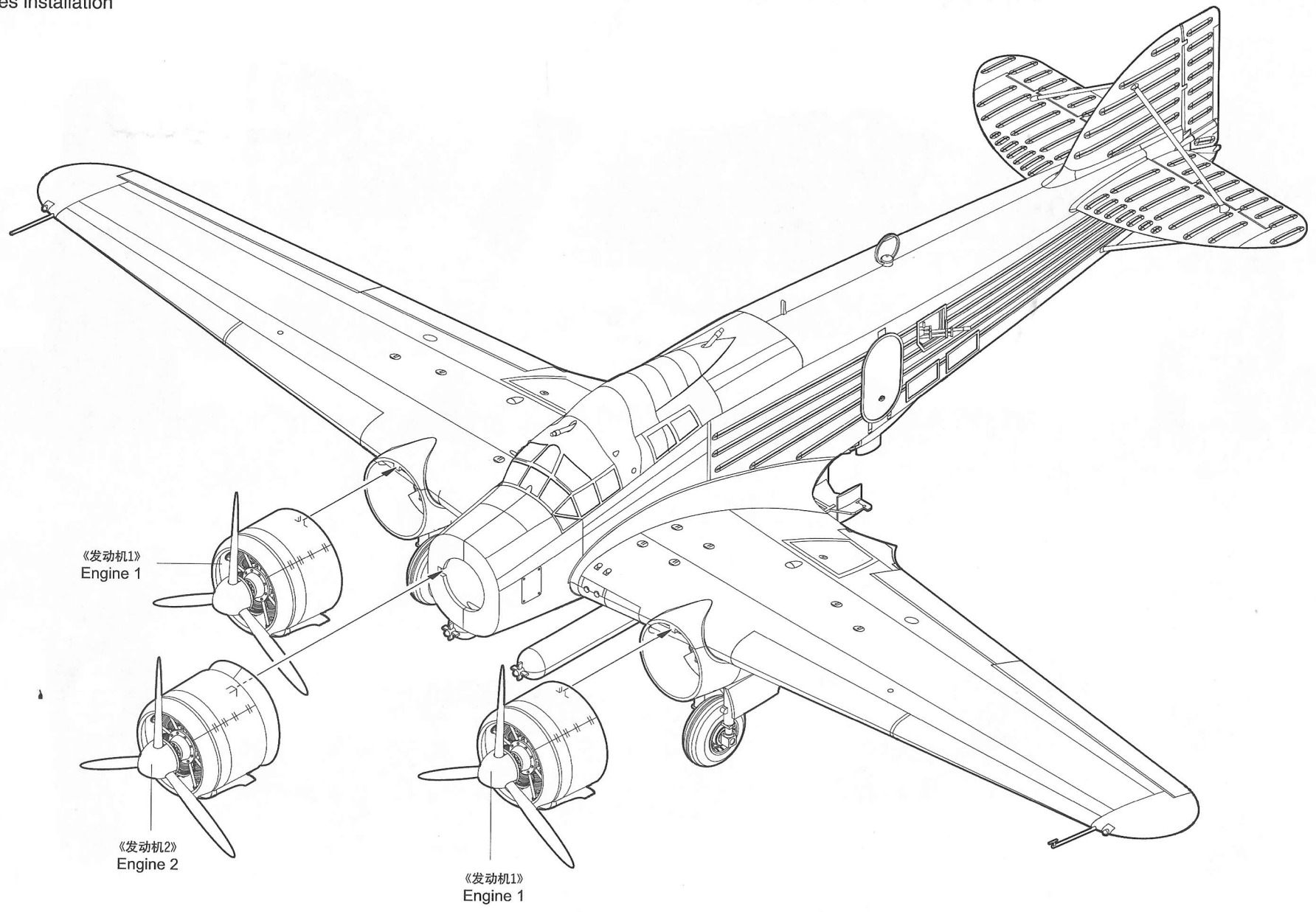


26 主起落舱盖板的安装  
Main undercarriage cabin covers installation



27 座舱罩的安装  
Canopy installation

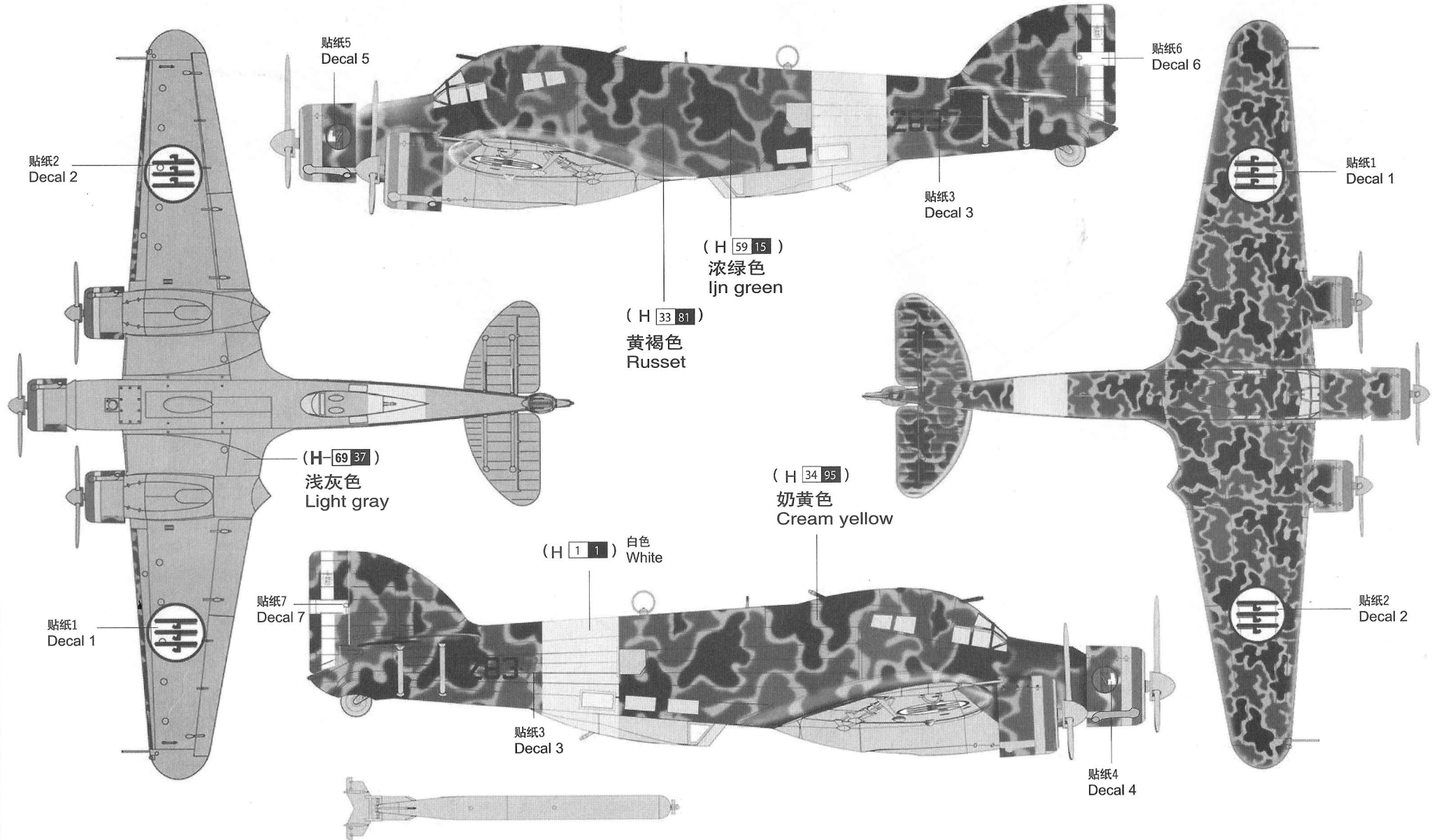




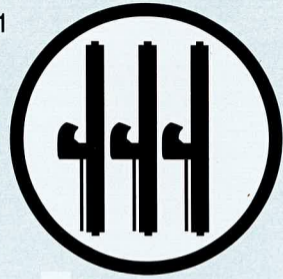
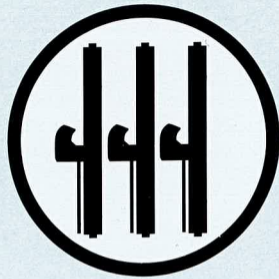
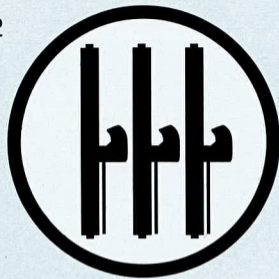
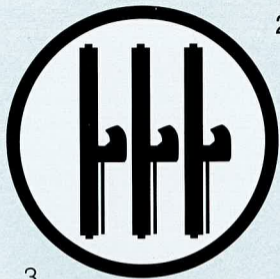
涂装同标贴指示  
Painting & Marking guide

郡仕色使用

Gunze Mr. color used

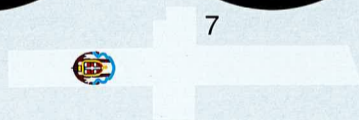






3

283-7



283-7



02817 1/48 Savoia-Marchetti S.M.79 Sparviero