

AMP

1/72 Scale Model Kit / Збірна масштабна модель

Piaggio-Pegna P.C.7

1:72



Made in UKRAINE 72015

Seeking to avoid the aerodynamic drag induced by floats in seaplanes of floatplane design, Ing Giovanni Pegna of the Piaggio company designed a very unusual seaplane to represent Italy in the 1929 Schneider Trophy race. A cantilever shoulder-wing monoplane, known both as the Piaggio P.7 and the Piaggio-Pegna P.c.7, his design floated up to its wings on its long, slender, watertight fuselage with the wings resting on the water, and employed twin high-incidence hydrofoils to get itself off the water during takeoff runs.

The engine was connected both to a two-bladed automatic variable-pitch tractor propeller a smaller marine propeller, mounted beneath the aircraft's tail. The two hydrofoils, mounted beneath the fuselage on struts, would cause the P.7 to rise out of the water almost immediately. After the aircraft had risen and the flight propeller had cleared the water, the aircraft then would engage in a conventional takeoff, riding on its submerged hydrofoils until it reached takeoff speed.

Without the aerodynamic drag induced by floats or the weight they added to the aircraft, Pegna projected that the P.7 would reach high speeds.

Прагнучи уникнути аеродинамічного опору, спричиненого поплавками на гідролітаках Ing Giovanni Pegna з компанії Piaggio спроектував дуже незвичайний гідроплан для представлення Італії в гонці Schneider Trophy 1929 року. Консольний високоплан, відомий як Piaggio P.7 або Piaggio-Pegna P.c.7, був сконструйований, як тонкий довгий водонепроникний фюзеляж з крилами, що спираються на воду, і оснащений двома підводними крилами, які припіднімають літак з води під час зльоту.

До двигуна було під'єднано двоплопатевий гвинт зі змінним кроком у носовій частині фюзеляжу та менший морський гвинт, встановлений під хвостом літака. Два підводних крила, встановлені під фюзеляжем на розпірках, змусили б P.7 піднятися з води майже одразу. Після того, як літак піднявся і з основного гвинта очистилась вода, то літак би здійснював звичайний зліт, опираючись на занурені підводні крила, поки не набрав би злітної швидкості.

Без аеродинамічного опору, спричиненого поплавками, або ваги, яку вони додають літану, Пенья прогнозував, що P.7 буде досягати високих швидкостей.

Technical Data

Length	8,85 m
Wingspan	6,76 m
Height	2,45 m
Max. takeoff weight	1 682 kg
Crew	1 man

Технічні характеристики

Довжина	8,85 м
Розмах крил	6,76 м
Висота	2,45 м
Максимальна злітна маса	1 682 кг
Екіпаж	1 людина

Special Symbols / Спеціальні символи



cement
клеїти



don't cement
не клеїти



cut
відрізати



symmetrical
симетрично



multiple
кратно



bend
загнути



drill
свердити



variants
варіанти



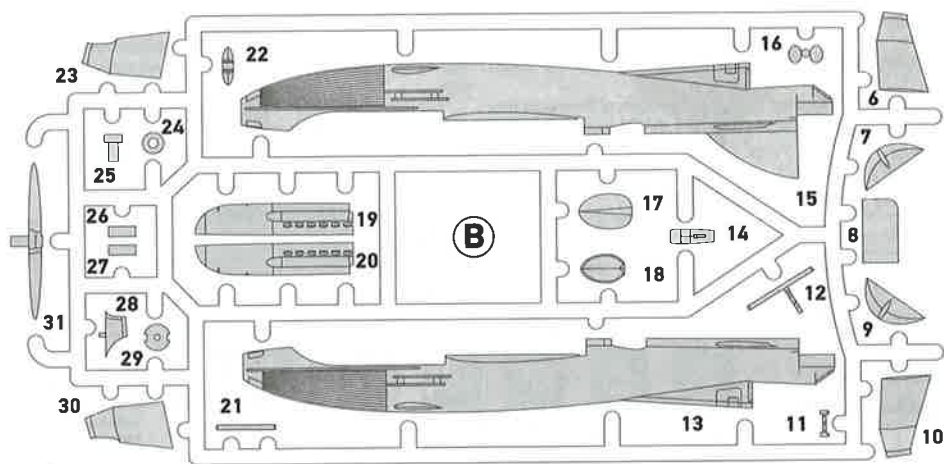
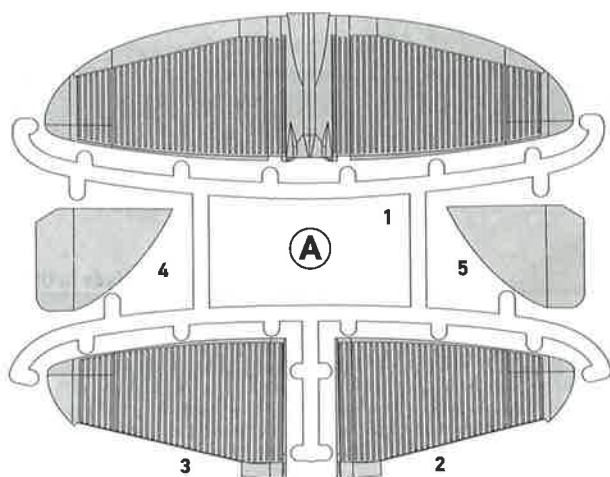
paint
фарбувати

Used Colours / Використані кольори

Color / Колір	Name / Назва	Hobby Color / Mr. Hobby
A	White / Білий	H1 1
B	Black / Чорний	H2 12
C	Rust / Іржа	H33 81
D	Wood / Дерево	H37 43
E	Copper / Мідь	H10 10

Color / Колір	Name / Назва	Hobby Color / Mr. Hobby
F	Light Grey / Світло-сірий	H324 324
G	Green / Зелений	H6 6
H	Red / Червоний	H3 3
I	Italian Red / Італійський червоний	158
J	Grey / Сірий	H308 308

Parts of the Model / Детали



C

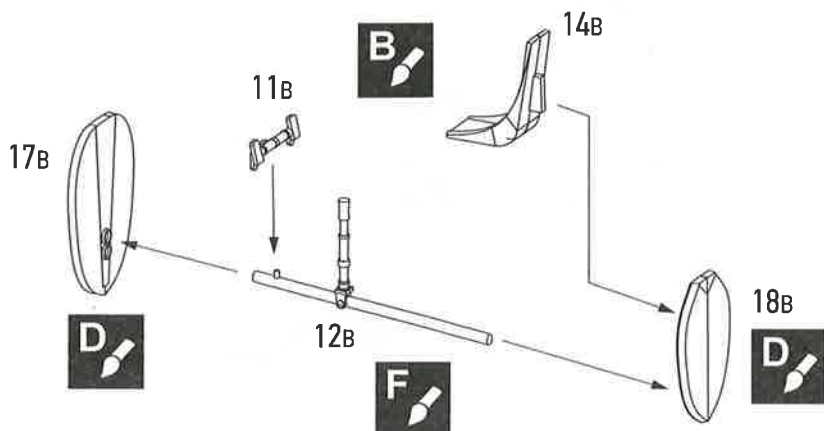


Assembly Instruction / Інструкція зі збирання

1



17B, 11B, 12B, 14B, 18B



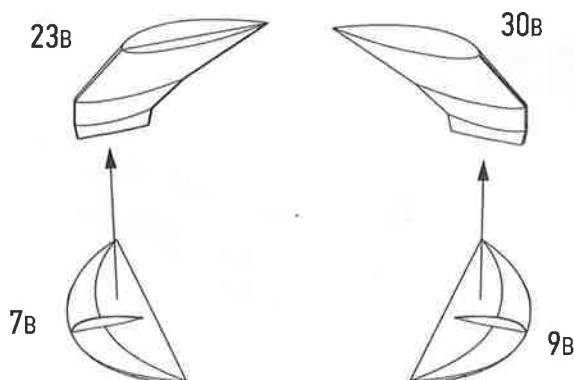
2



23B, 7B, 30B, 9B



Overall /
Повністю

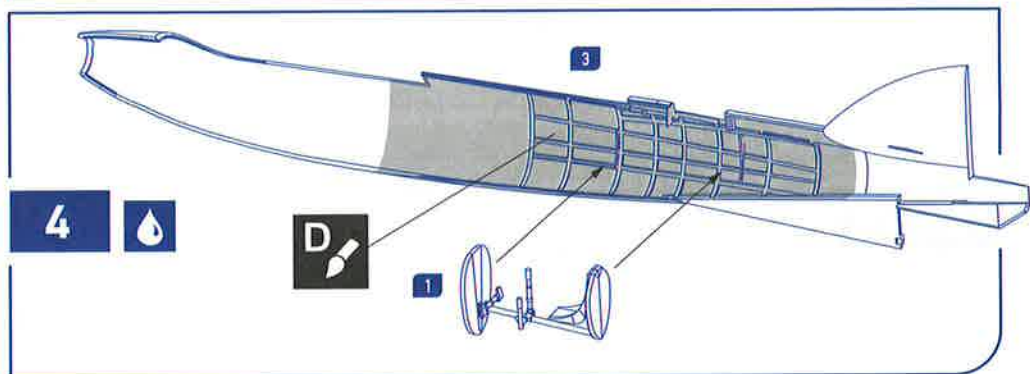
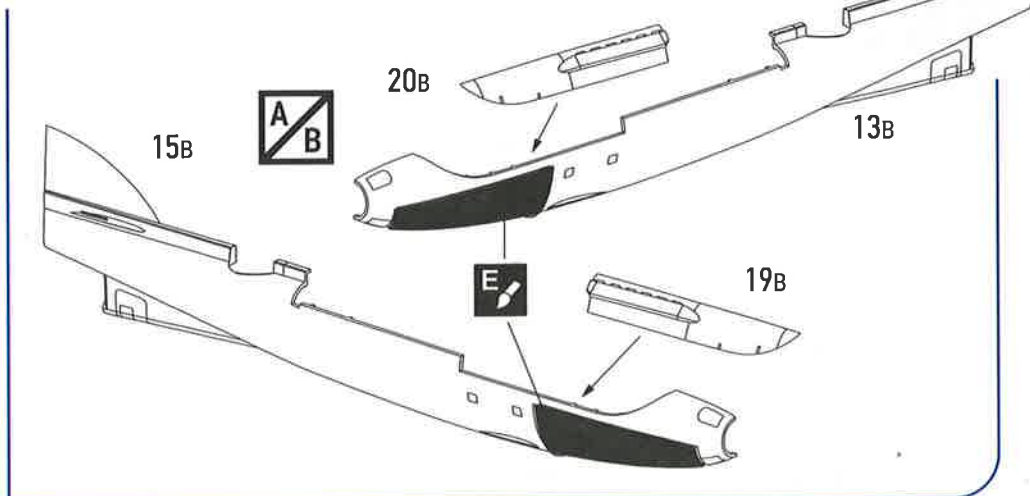


3



AA

17B, 11B, 12B, 14B



4



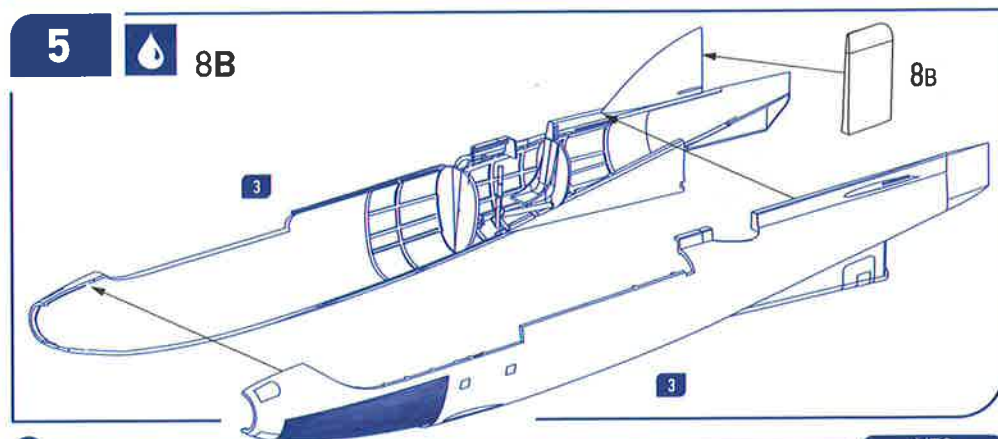
1

3

5



8B



3

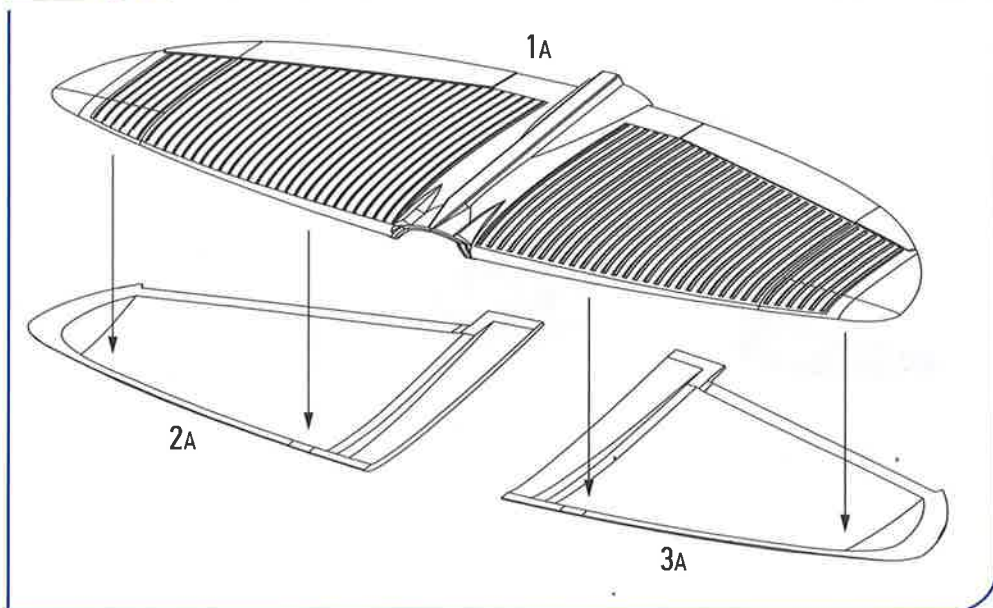
8B

3

6



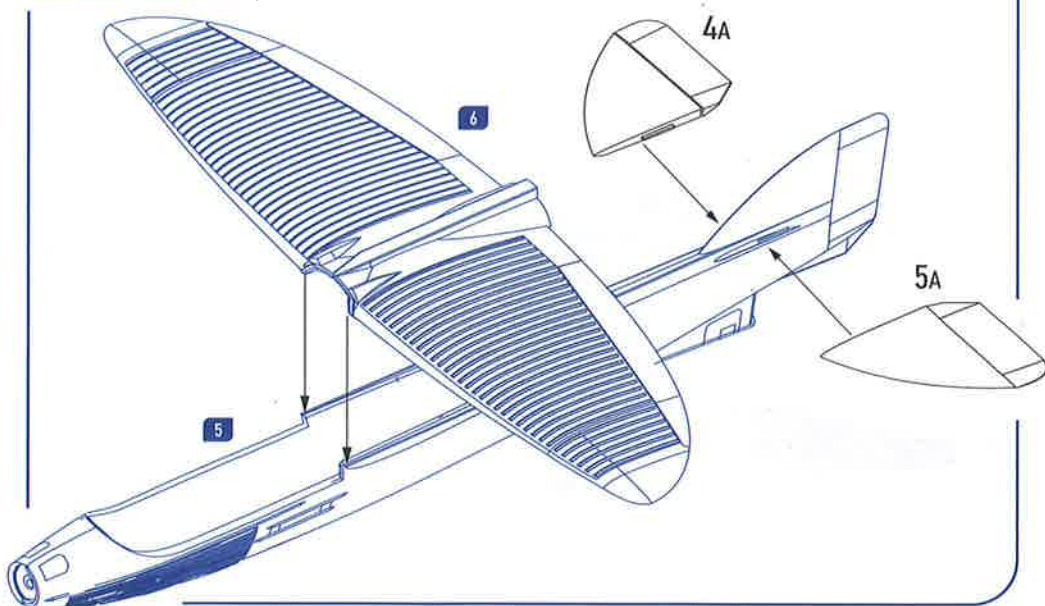
1A, 2A, 3A



7



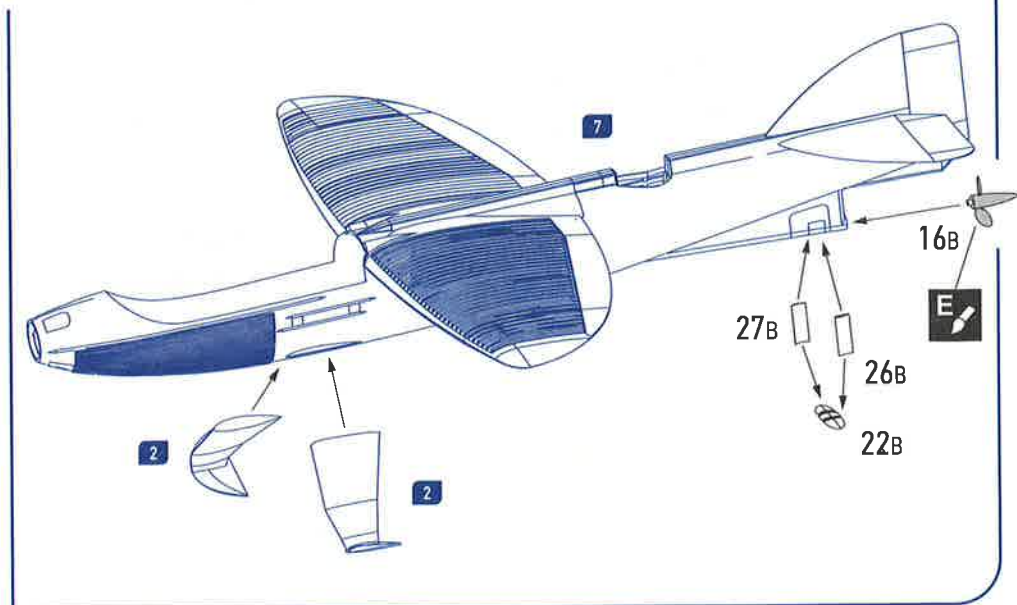
4A, 5A



8



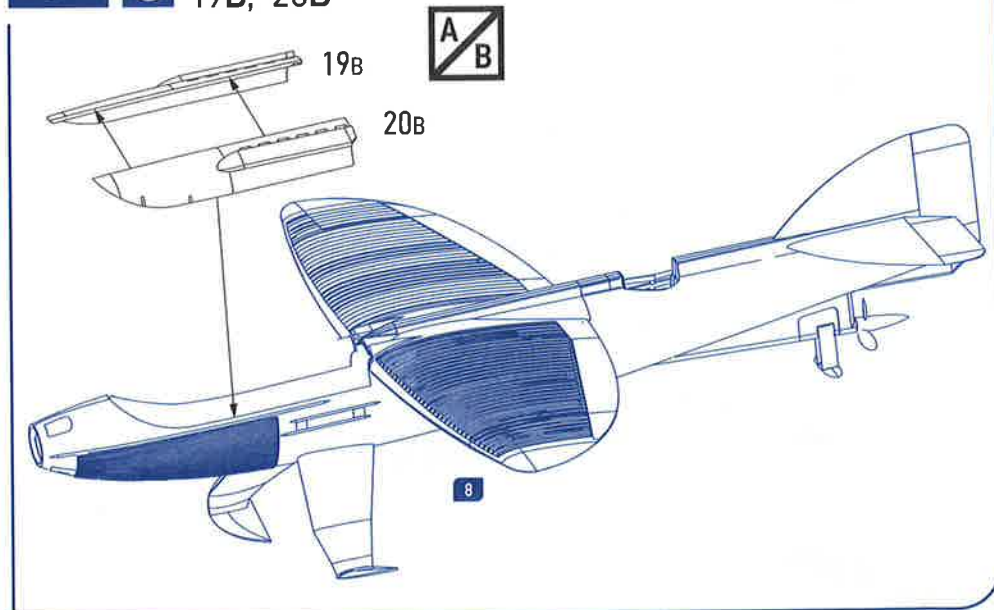
16B, 22B, 26B, 27B



9



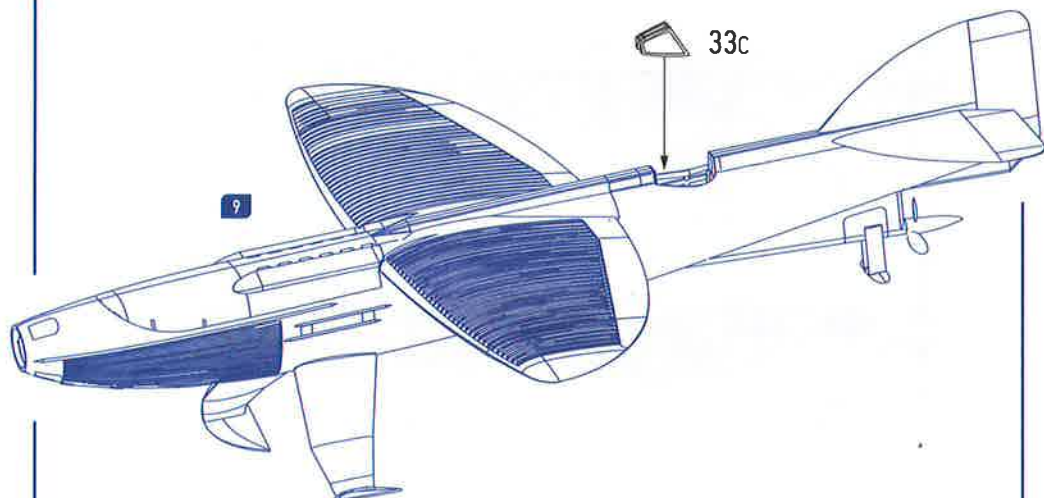
19B, 20B



10



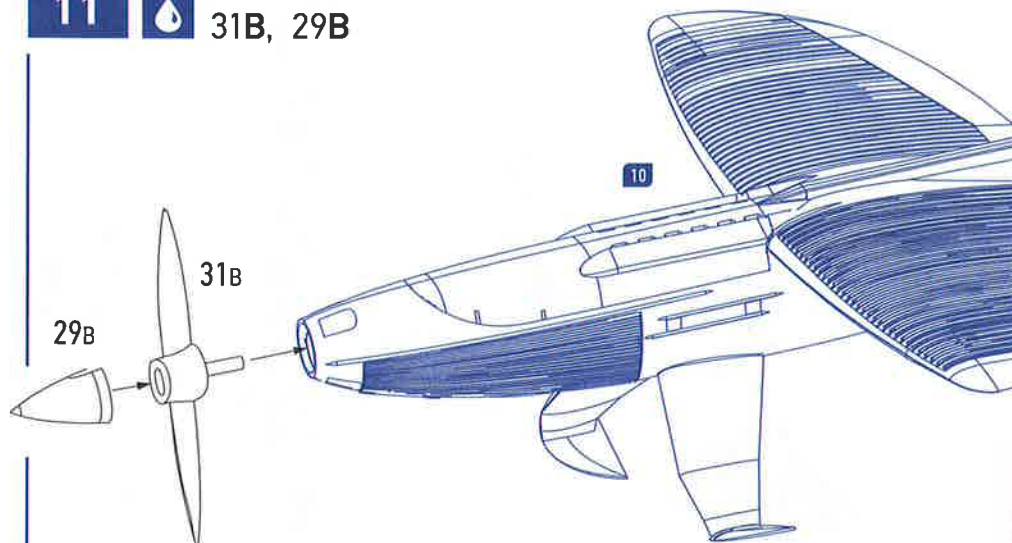
33C

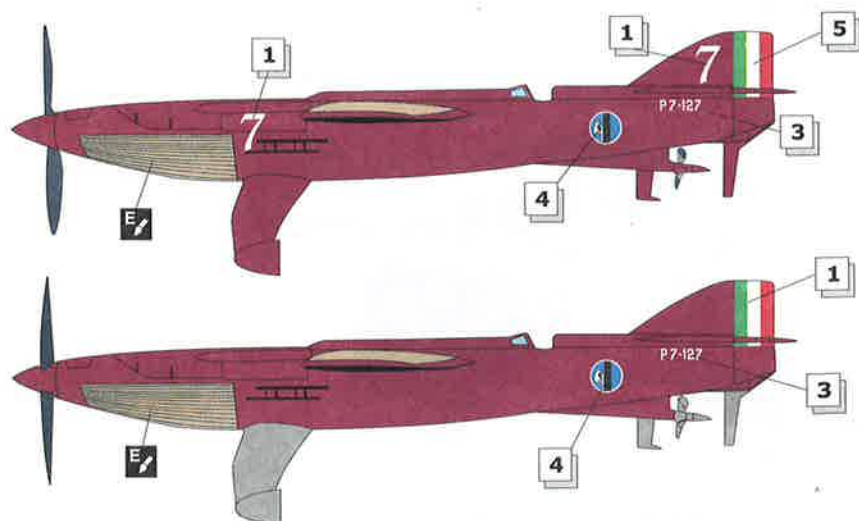


11



31B, 29B





Piaggio-Pegna P.C.7, 1929 Schneider Trophy race

