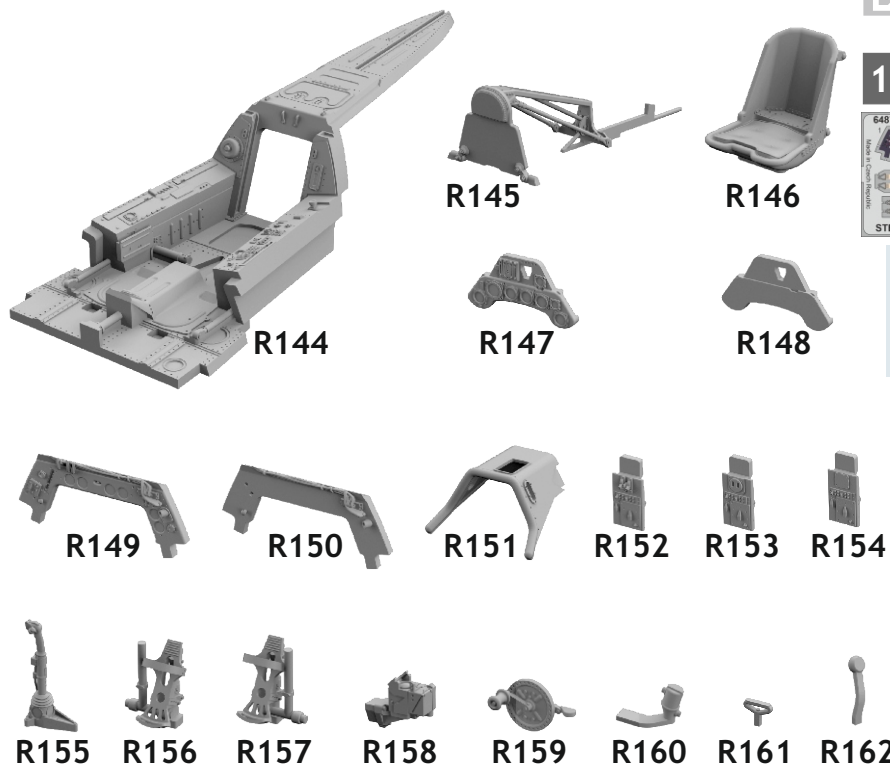


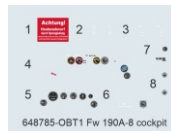
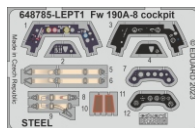
# 648 940 Fw 190A-7 cockpit

for Eduard kit - pro stavebnici Eduard



eduard  
BRASSIN  
*Print*

1/48 scale



648 785  
Fw 190A-8

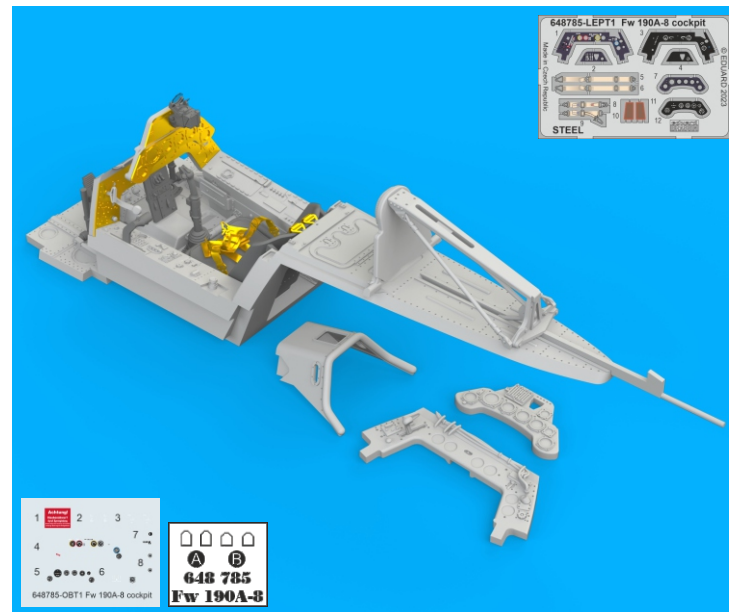
# 648 940

# Fw 190A-7 cockpit

for Eduard kit - pro stavebnici Eduard

1/48

**BRASSIN**



**BRASSIN**

**eduard**

## COLOURS

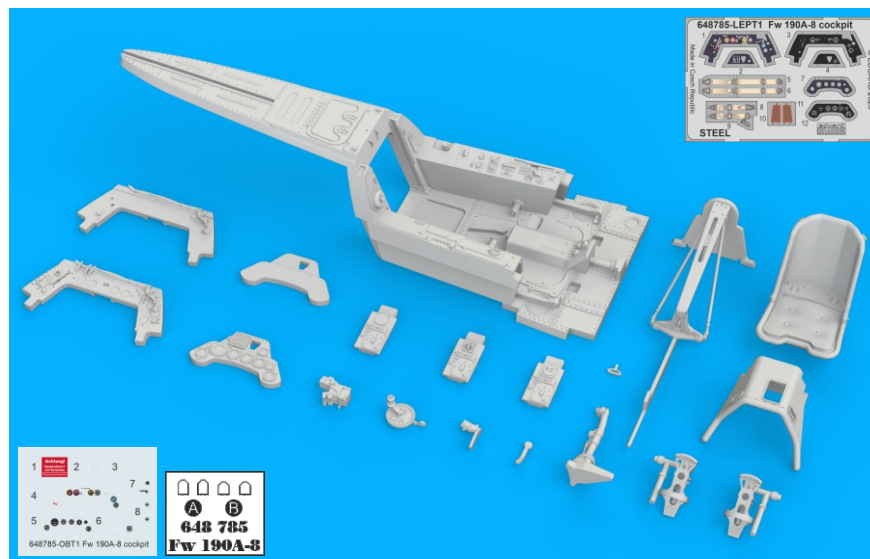
GSI Creos (GUNZE)		Mr.METAL COLOR	
AQUEOUS	Mr.COLOR		
[H 12]	[C 33]	FLAT BLACK	
[H 47]	[C 41]	RED BROWN	
[H 70]	[C 60]	RLM02 GRAY	
[H 116]	[C 116]	RLM66 BLACK GRAY	

This product contains metal and resin detail parts for upgrading scale plastic models. When selecting this set make sure that it is for the kit mentioned in product name as these sets are made specifically for that kit. When upgrading the model some cutting or corrections may be necessary for parts to fit accurately. **WARNING!** This set contains small and sharp parts. Work carefully in a ventilated and well-lit room. Safety glasses are recommended. This product is not suitable for children below 14 years of age.

Tento výrobek obsahuje leptané a odlévané detaily pro úpravu a vylepšení plastického modelu. Při výběru sady kovových detailů zkontrolujte, zda je určena pro model, který chcete upravit. Model, pro který je sada určena, je uveden u názvu výrobku. Pro přesnou aplikaci kovových a odlévaných dílů může být zapotřebí upravit díly upravovaného modelu. **POZOR!** Sada obsahuje malé ostré díly. Pracujte ve větrané a dobře osvětlené místnosti. Doporučujeme použití ochranných brýlí. Tento výrobek není vhodný pro děti mladší 14 let.

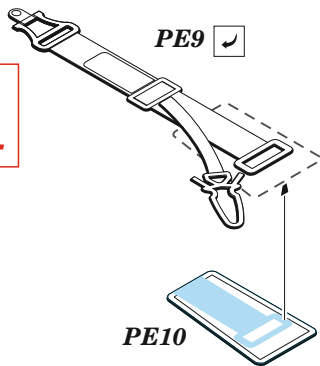
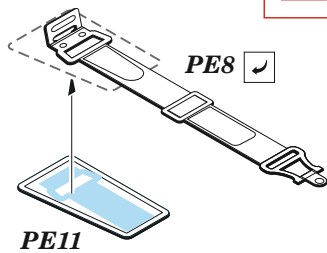
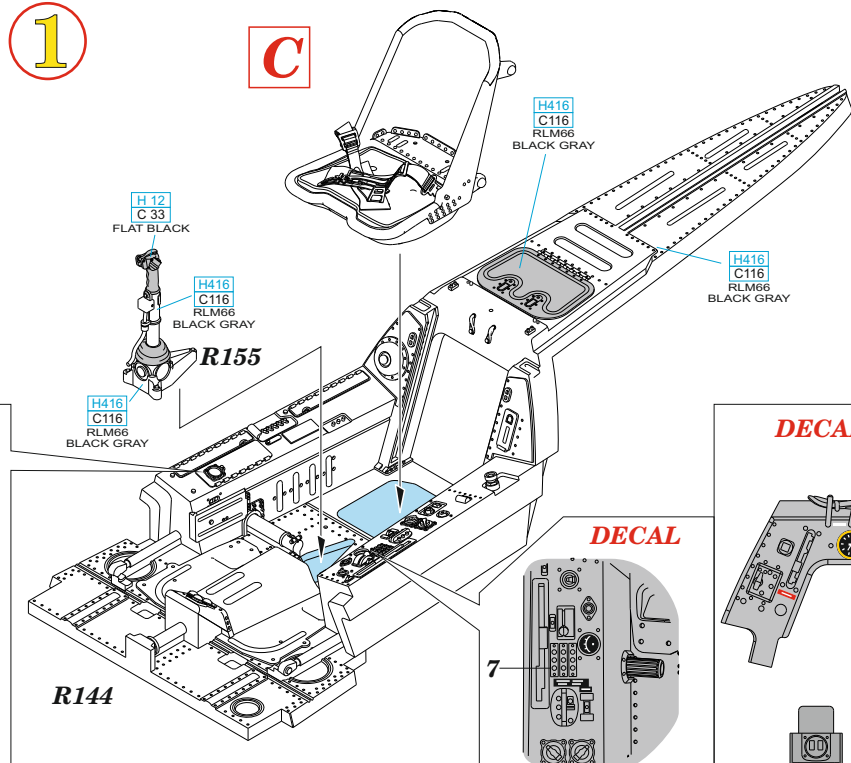
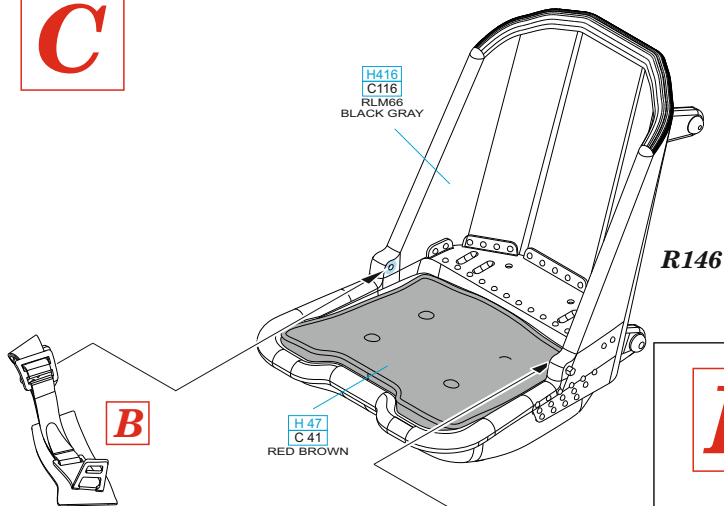
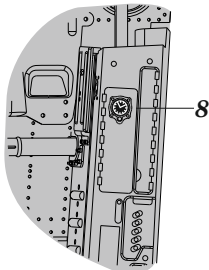
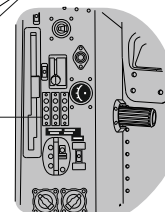
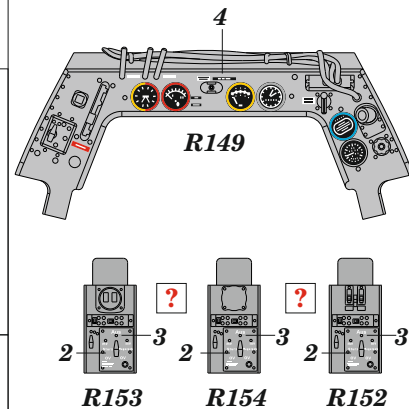
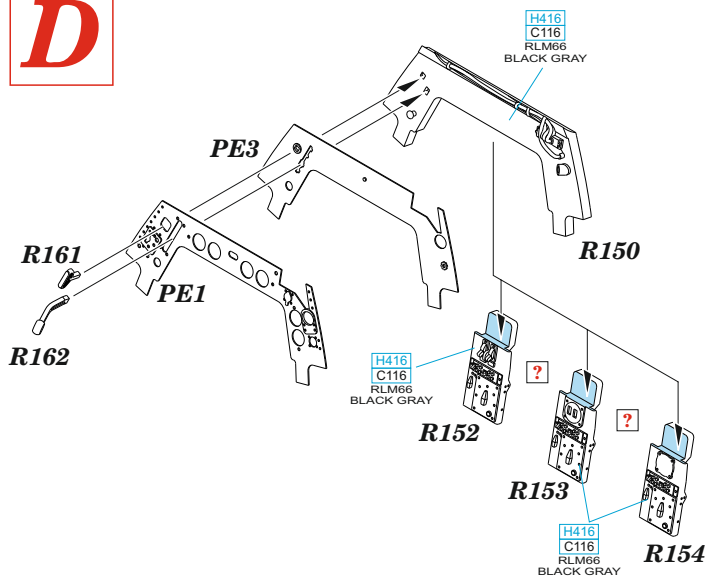
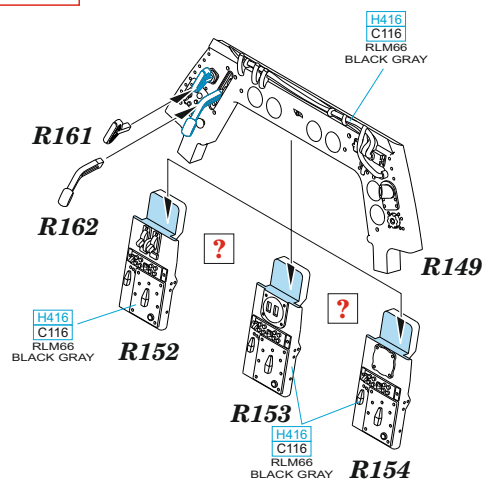
**eduard**  
435 21 Obrnice 170  
Czech Republic  
www.eduard.com




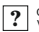





www.eduard.com  
34,95

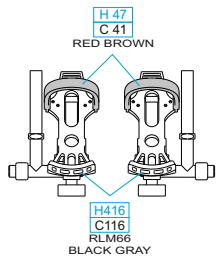


648 785  
Fw 190A-8

**BEST ~~BRASS~~ RESIN AROUND!**

**A****B****1****C****C****DECAL****DECAL****DECALS APPLICATION****B***final assembly right belt***A***final assembly left belt***D****E**

-  REMOVE ODSTRANT
-  BEND OHNOUT
-  GRIND OBROUSIT
-  OPTION VOLBA
-  DRILL HOLE VRTAT OTVOR
-  REPLACE NAHRADIT
-  SYMMETRICAL ASSEMBLY SYMETRICKA MONTAZ
-  SCRIBE THE PANEL AND HOLES RYTI
-  REVERSE SIDE OTOCIT

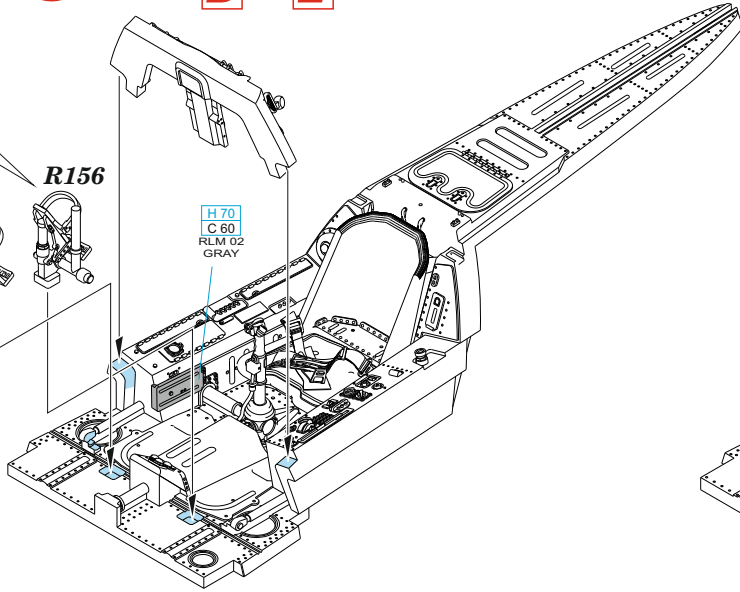


2

D ? E

R157 R156

H 70  
C 60  
RLM 02  
GRAY



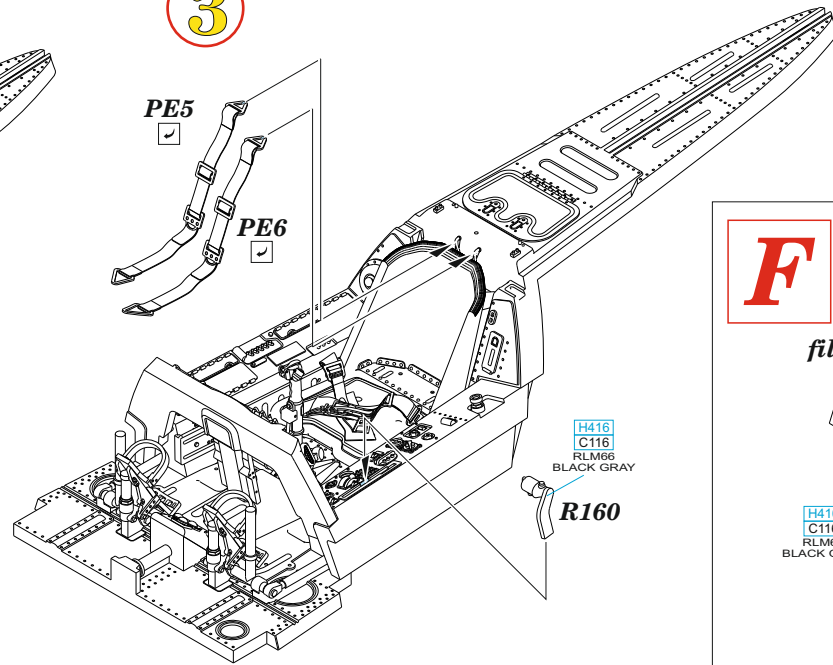
3

PE5

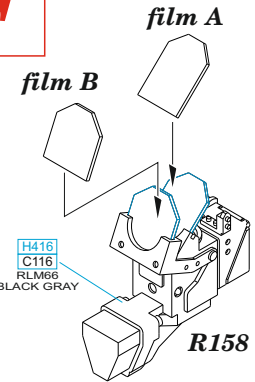
PE6

H 416  
C 116  
RLM 66  
BLACK GRAY

R160

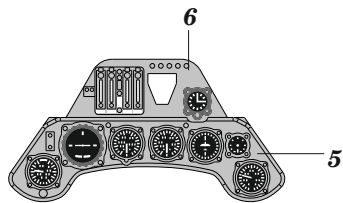


F



DECALS APPLICATION

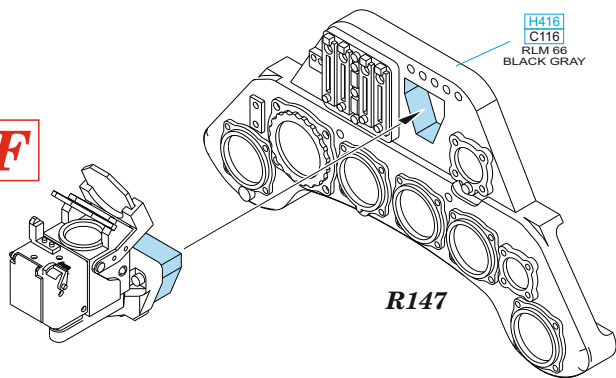
H



F

H 416  
C 116  
RLM 66  
BLACK GRAY

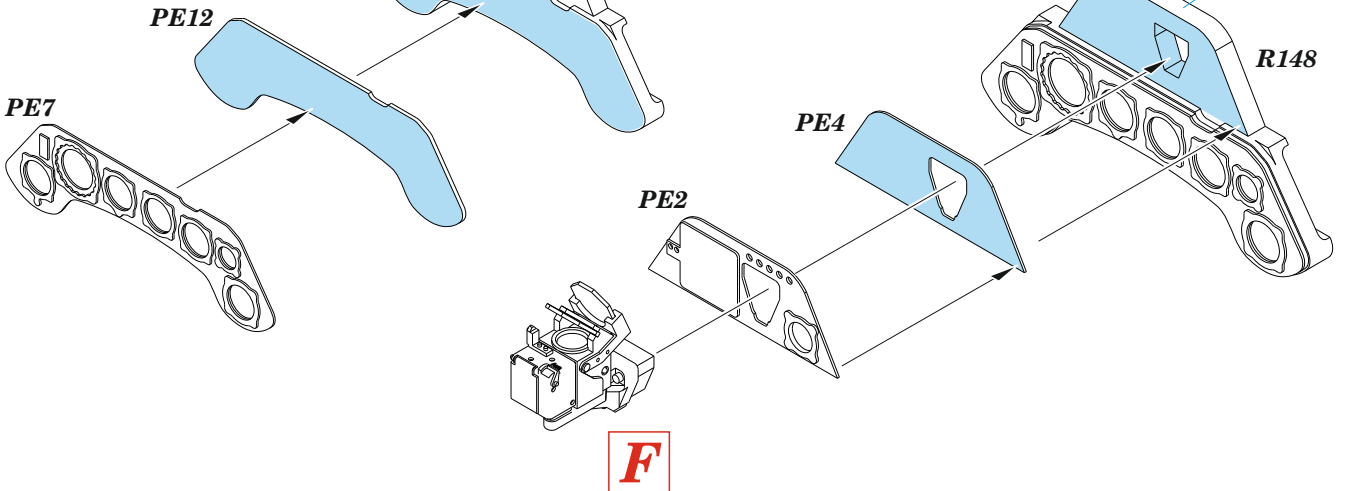
R147



I

H 416  
C 116  
RLM 66  
BLACK GRAY

R148



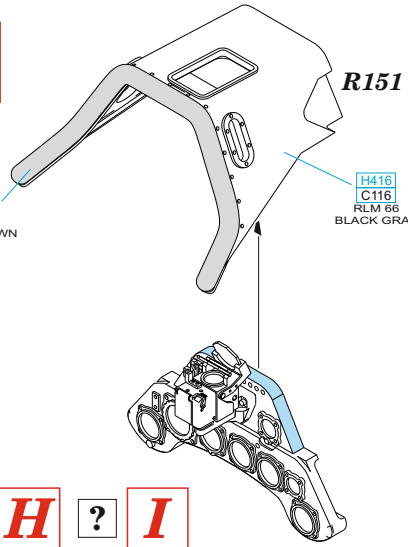
H 416  
C 116  
RLM 66  
BLACK GRAY

R148

F

**J**

H47  
C41  
RED BROWN



R151

H416  
C116  
RLM 66  
BLACK GRAY

**H** **?** **I**

**K**



plastic R2



plastic R2

H416  
C116  
RLM 66  
BLACK GRAY

R159

**DECAL APPLICATION**

R145



1

**5**

H416  
C116  
RLM 66  
BLACK GRAY

R145

DECAL 1

H47  
C41  
RED BROWN

plastic N1 **?** N9

**4**

plastic R2

**K**

**J**

plastic A6

plastic R1