



## M107 175 mm self-propelled gun

In the early stages of the Cold War, self propelled howitzers in the United States inventory were built using existing tank chassis. The M55, which mounted the largest caliber gun of its time situated on a platform, used components from M47/M48 tanks. It's tremendous weight hindered its mobility and ability to be airlifted. Furthermore, it's gasoline engine and high fuel consumption limited its operating range.

In January of 1956 the manufacture of the M55, the Pacific Car and Foundry, was tasked to design and build a new gun platform. By September of the same year, six prototypes were constructed with three different caliber guns (155mm, 175mm, and 203mm) mounted for evaluation.

To fulfill the requirement of reduced weight, this new self propelled howitzer utilized an open fighting compartment. The chassis was constructed of welded 13mm aluminum plate. Such construction was engineered with concept of having a light weighted chassis while maintaining the required rigidity to withstand the forces of recoil. The gun had a traverse range of 30° each side and a semi-automatic ammunition loading system. To facilitate the stability of the platform while firing, the idler wheel also acts as the fifth road wheel and the suspension can be locked. A large spade in the rear of the chassis assists with absorbing energy from the recoil of the gun.

The plan for a 155mm version was set a side by 1957. However, the light weight chassis had potential for development as an armored recovery vehicle transportable by air. The M578 light recovery vehicle was eventually developed from this program. In March of 1961, the military officially selected the 175mm and 203mm barrels and designated them the M107 and M110 howitzer respectively. The M110 with its 203mm/25.3 caliber gun has a firing range of 16.3 kilometers and allow CEP (Circular Error Probable) giving it excellent accuracy. On the other hand, the M107 with its 175mm/60 caliber cannon has a firing range of 33.7 kilometers. Due to the modularization of the systems, the two caliber guns are interchangeable in the battlefield by maintenance personnel. The first M110 battalion was established in 1963. Prior to the arrival of the M107 and M110 howitzers to the battle field of Vietnam in 1965, the Soviet built 130mm M-46 cannon was used by the People's Army of Vietnam (PAVN). It had a firing range of 32 km. This impressive range wasn't matched with any artillery used by the United States Army until the arrival of M107, which turned the tide. However, both the length of its barrel and a minimal selection for ammunition limited the M107's emplacement strategically. By the late 70's M107's they were gradually converted to the 203mm M110A2, and continued to serve in the United States military until the mid 90's.

冷戦初期になっても、アメリカ陸軍の自走榴弾砲は、未だに戦車のシャーシを改造して使用していました。当時、最大口径の主砲を搭載したM55自走砲は多数のM47/M48戦車の部品を使用していました。しかし車体が重く、航空輸送展開の需要を満たす自走砲は多数のM47/M48戦車の部品を使用していました。しかし車体が重く、航空輸送展開の需要を満たすエンジンには戦闘中に発火しやすいことに加え、燃料消費量の多さも行動範囲を制限していました。

1956年1月、M55自走砲を製造したパシフィック・カー・ファウンダリー社は、次世代の設計と製造を任せられました。同年9月までに、合計6基の試作品が製造され、すべての試作品は同じシャーシに、155mm、175mm、203mmの3種類の異なる口径の主砲を搭載しました。

軽量化の要求を満たすため、新型自走砲の戦闘室はオープントップ式を採用。ボディは厚さ13mmのアルミニウム合金装甲で構成されており、操縦室は軽火器や砲弾の破片を防ぐ程度の防御力しかありませんでした。主砲の旋回角は左右各30度ずつに制限されており、補助充填用の半自動ローダーがありました。車体後部には大型のスパードがあり、射撃時の安定性を高め、車体両側の各5つある転輪のうち、5つ目の転輪にはサスペンションの油圧ロック機構も備えられており、射撃時の反動を吸収できるよう工夫されています。

155mm砲プロジェクトは1957年に一度棚上げされましたが、軽量シャーシは空輸可能なARV(装甲回収車)として開発される可能性があると考えられ、ARV開発プログラムが拡張されました。1961年3月、アメリカ軍は203mmと175mmの自走砲をM110とM107に正式に割り当てました。その中で、M110は25.3口径、射程16.8kmの砲身を備えており、比較的高い射撃精度を有しています。M107は、60口径、射程33.7kmの砲身を備えています。システムのモジュール化により、戦場での任務の必要に応じて、現場で2つの口径のユニット交換ができます。M110を使用した最初の砲兵大隊は1963年に設立されました。1965年にM107およびM110自走砲がベトナムの戦場に到着する前は、ソ連製の130mm M-46砲をベトナム人民軍(PAVN)で使用されていました。射程距離は32kmであり、この驚異的な射程距離は、M107の登場によって形勢が変わるまで、アメリカ陸軍が使用していたどの砲でも匹敵しませんでした。しかし、砲身の長さや弾薬の種類不足により、M107は戦略的に制限されました。70年代後半までにM107は徐々に203mm M110A2に順次改修され、90年代半ばまで米軍で使用され続けました。

冷戰初期美軍地面部隊使用的自走榴彈砲都還是由戰車底盤改裝而來，當時口徑最大的M55自走砲沿用了大量的M47/M48戰車的部件，沉重的車身使得它無法滿足空運部署的需求；汽油發動機除了在作戰時容易引起火災，高燃油消耗也讓行動距離受到限制。

1956年一月，製造M55自走砲的太平洋汽車與鑄造公司承接了次世代設計與生產的任務。到了同年九月，一共製造出六輛原型車，原型車都擁有相同的底盤，分別搭載了155毫米、175毫米與203毫米三種口徑的火砲。

為了符合輕量化的需求，新型自走砲的戰鬥室採開放設計。車身由13毫米厚的鋁合金裝甲焊接結構，僅提供駕駛室防禦輕兵器與砲彈碎片。火砲擁有左右各三十度的操向射界，並有半自動裝彈機輔助裝彈。車體後部設有大型駐鋤，能夠吸收射擊時產生的後座能量。車身兩側各有五個承載輪，為了提高射擊時的穩定性，第五個承載輪同時兼做惰輪，射擊時可以鎖住懸吊，幫助低擋火砲產生的後座力。

155毫米的火砲計畫在1957年遭到擱置，但輕量化的底盤被認為具備開發可供空運的裝甲回收車的潛力，為此又擴增了一項裝甲回收車的開發計畫。1961年三月，美國軍方正式將203毫米與175毫米自走砲賦與M110與M107的型號。其中M110擁有25.3倍徑的砲管，射程達到16.8公里，具有較佳的射擊精度。而M107則擁有60倍徑砲管與33.7公里的射程。由於採模組化設計，在戰場上能夠視任務需要在砲兵營級的維修單位裡替換這兩種口徑。1963年成立了第一個使用M110的砲兵營，1965年M110與M107被送至越南戰場，在此之前越南人民軍(PAVN)所擁有的M-46 130毫米加農砲的射程達到32公里，這是當時戰場中的美國製火砲所難以企及的。直到M107的到來，局面才為之扭轉。M107由於砲管的長度使得適合部署的地區受限，彈藥的種類也缺乏選擇。於是在1970年代後期陸續被改裝成203毫米口徑的M110A2，在美軍當中持續使用到1990年代。

### Illustration: 圖示說明



### Method For Applying Decals:

1. Clean Model Surface With Wet Cloth.
2. Cut Out Of Decal Sheet And Dip Them In Warm Water For 15 Seconds.
3. Place it on proper position on model.
4. Slide off base paper leaving decals On Model With Wet Finger Tip.
5. Move Decals To Exact Position, Push Out Excess Water Under Decal With Soft Cotton Cloth.
6. When Decals Get Dry Then Complete.

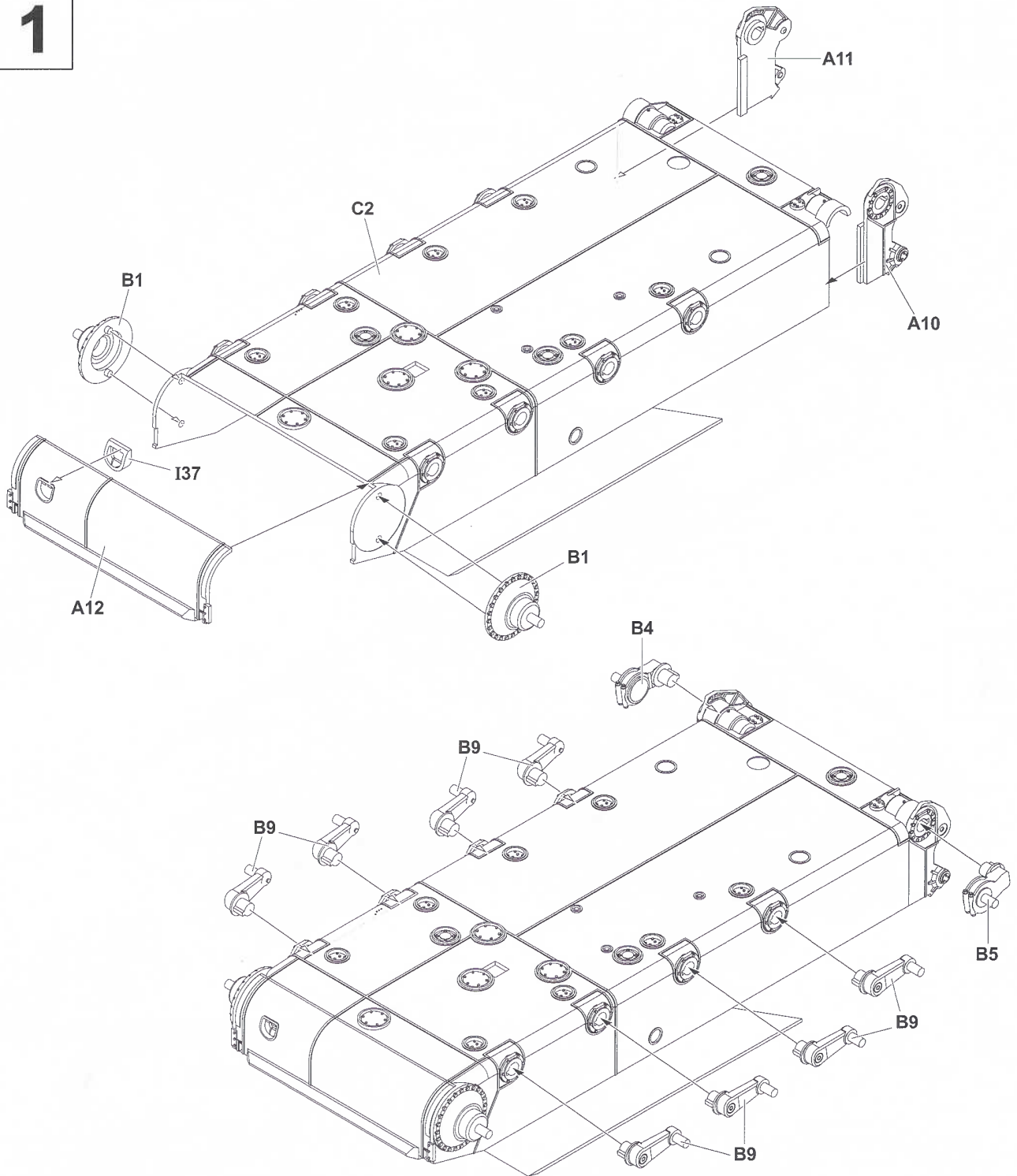
### 水貼紙使用說明:

1. 將模型表面擦乾淨
2. 將貼紙剪下泡入溫水中浸泡約15秒
3. 將泡濕之貼紙取出置於欲貼處旁
4. 用指尖輕推貼紙表面使其滑出底紙
5. 將貼紙調整至適當位置並輕擦拭水份
6. 待其自然乾燥後即完成

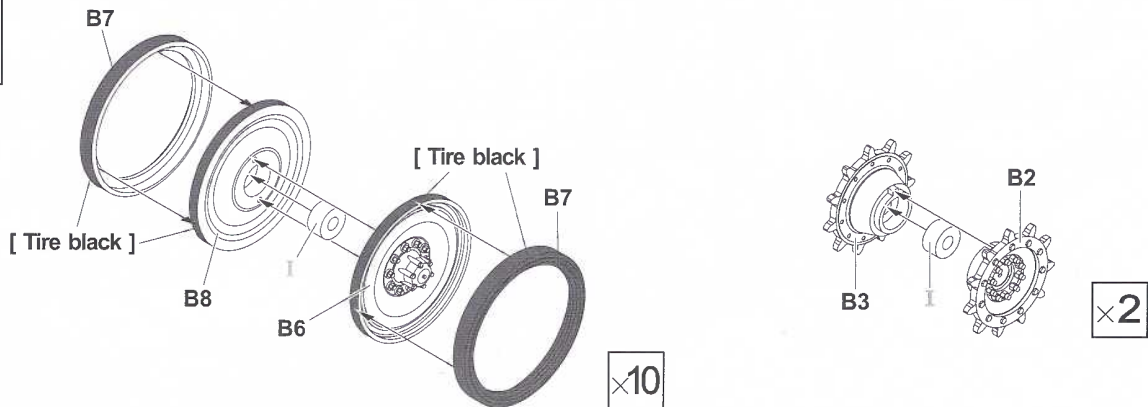
### Color list: 塗料表

Color	Brand	GSI Creos			Humbrol	AV Vallejo	Lifecolor
		Hobby Color	Mr.Color	Mr.Color Spray			
Brass	黃銅		C219		54	70801	LC75
Black	黑	H2	C2	S2	21	70861	LC52
Bright blue	寶藍	H15	C65	S65	14	70841	LC60
Clear red	透明紅	H90	C47	S47	1321	70934	
Field green FS34097	原野綠	H340	C340		105	71093	
Flat black	消光黑	H12	C33	S33	33	70950	LC02
Flat white	消光白	H11	C62	S62	34	70919	LC01
IDF Gray 1	以色列灰		C528		84	71141	UA901
Olive drab FS34087	橄欖褐	H304	C304		155	71043	UA003
Red	紅	H3	C3	S3	19	70926	LC56
Silver	銀	H8	C8	S8	11	70997	LC74
Steel	黑鐵	H18	C28	S28	53	77712	LC76
Super stainless steel	不鏽鋼		SM04		27003-0	77724	LC74
Tire black	輪胎黑	H77	C137		85	70950	LC02
Wood brown	木棕	H37	C43		186	70876	UA85

1

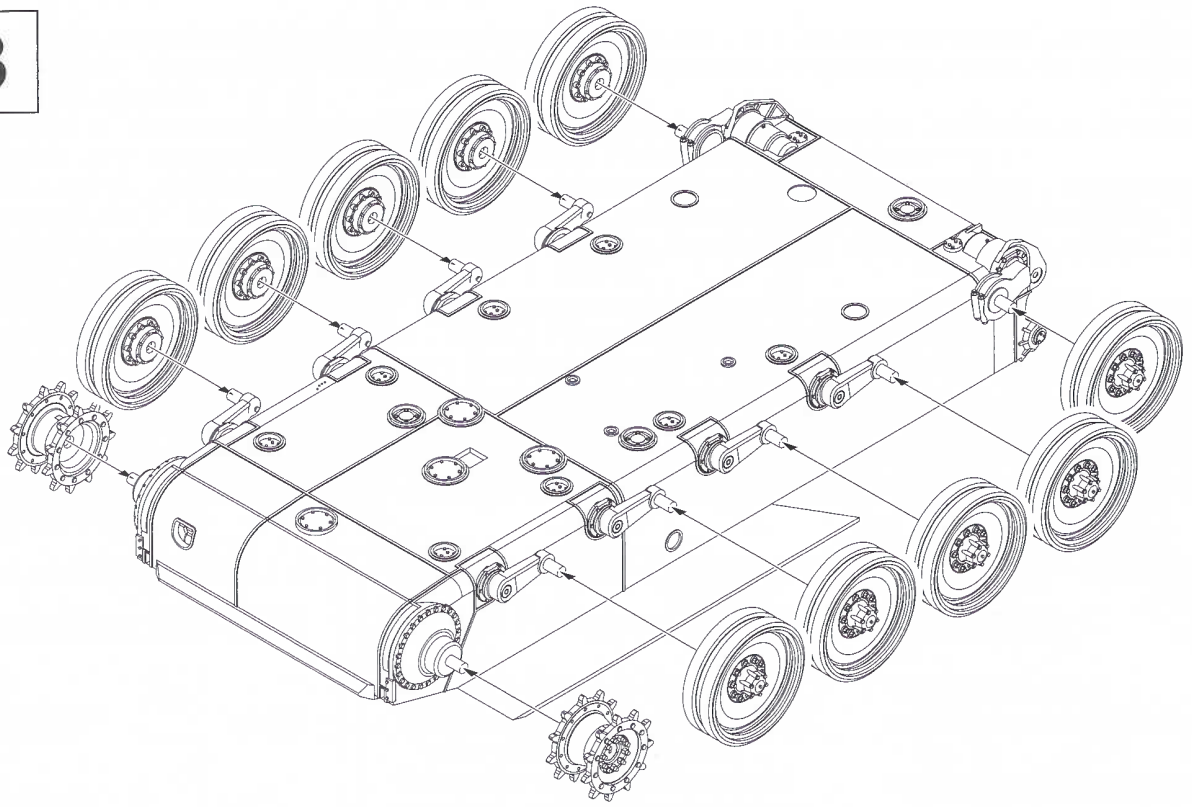


2

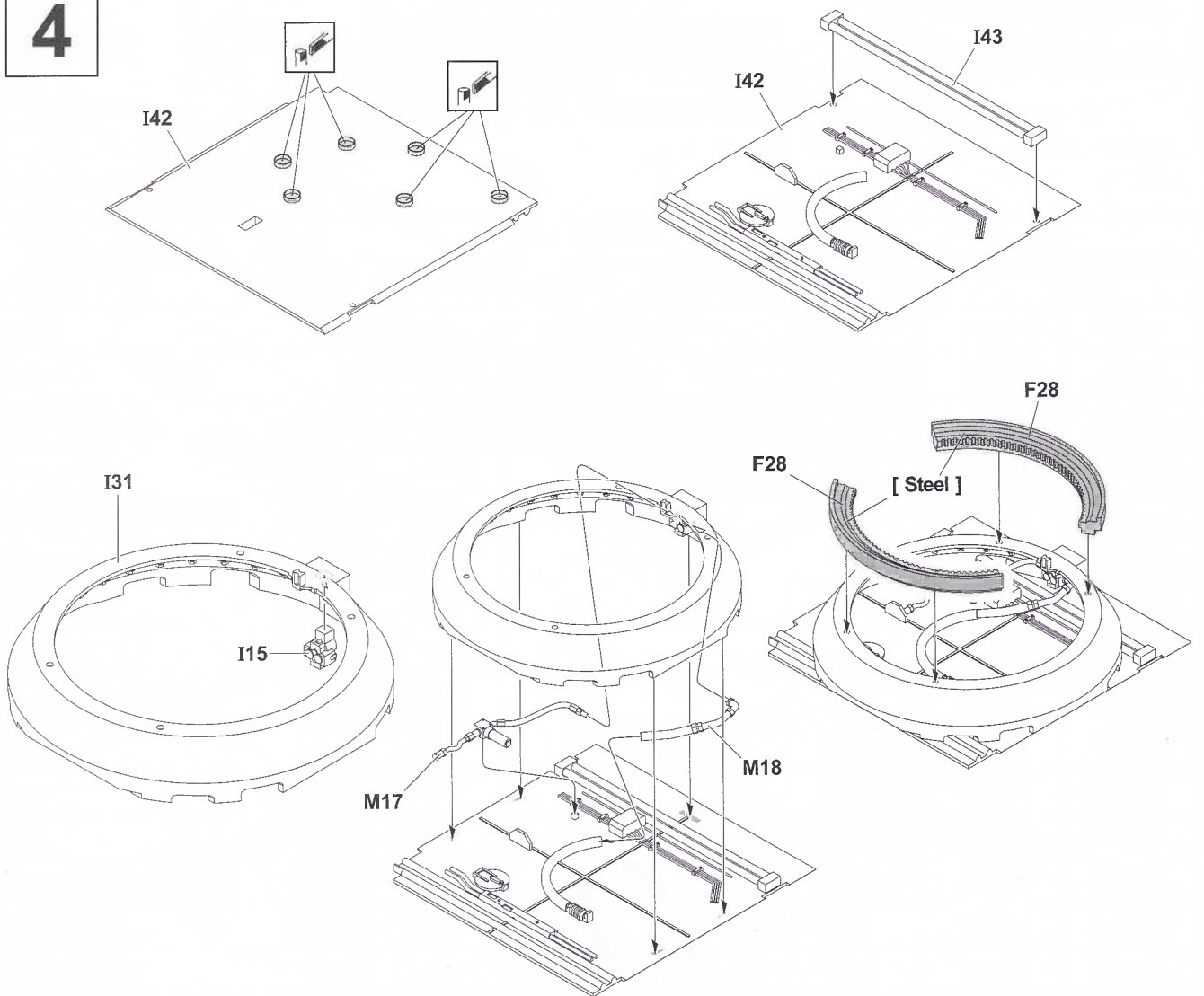


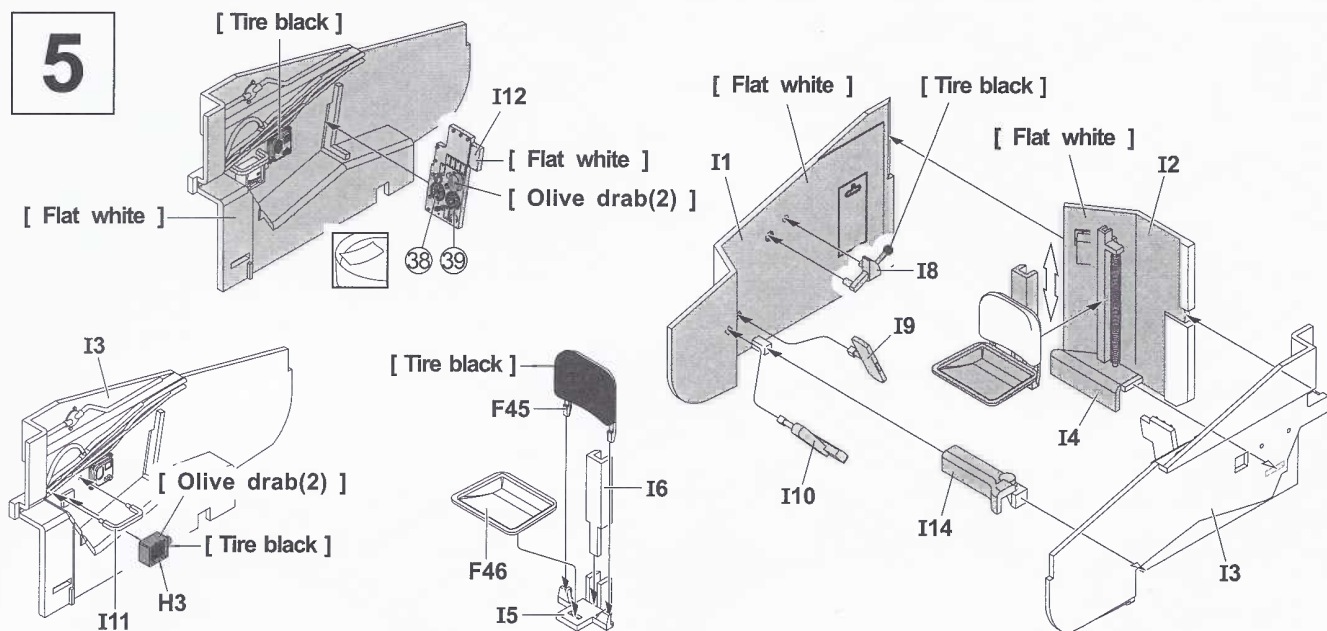
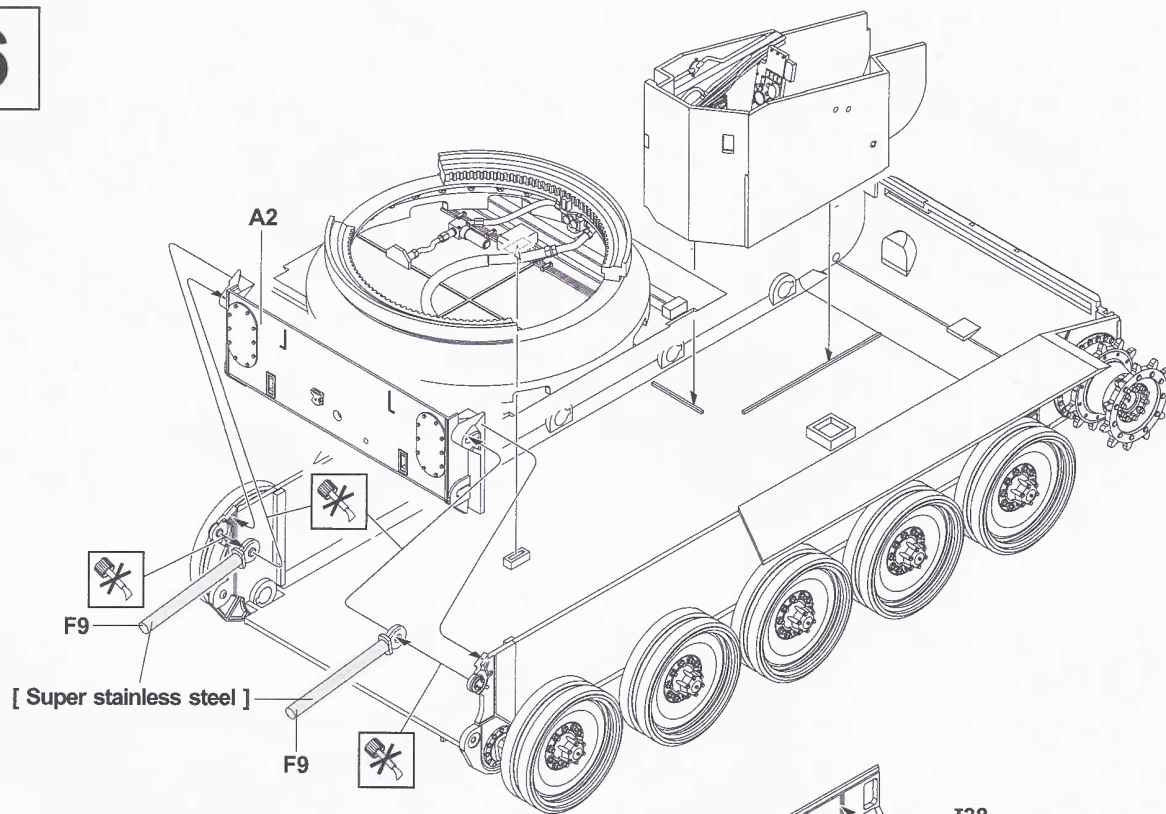
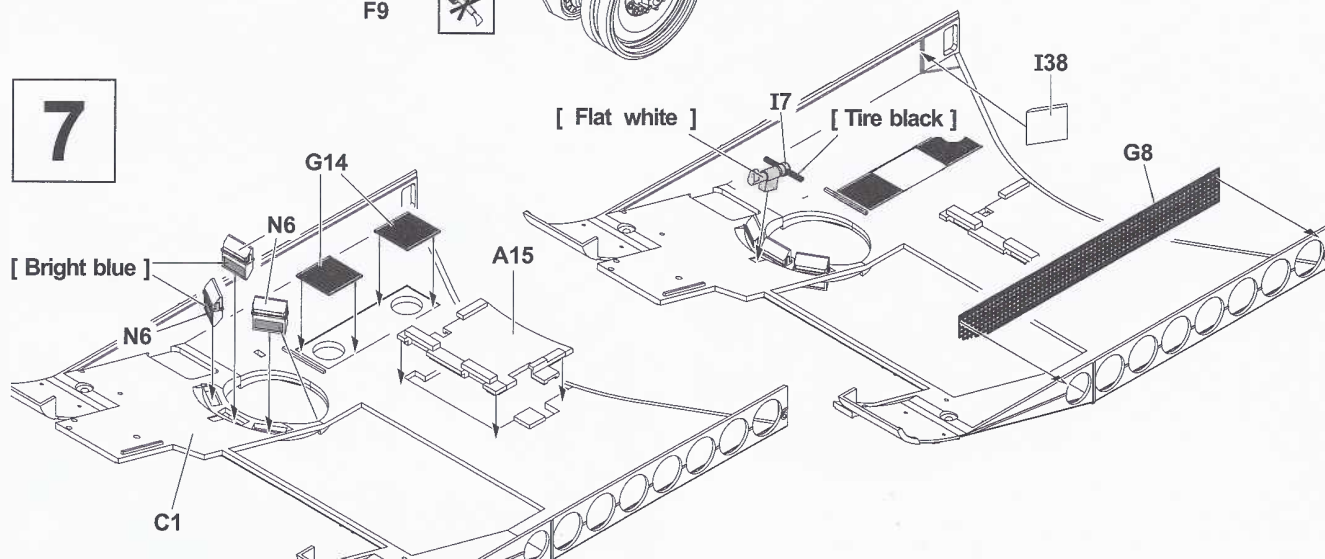


3

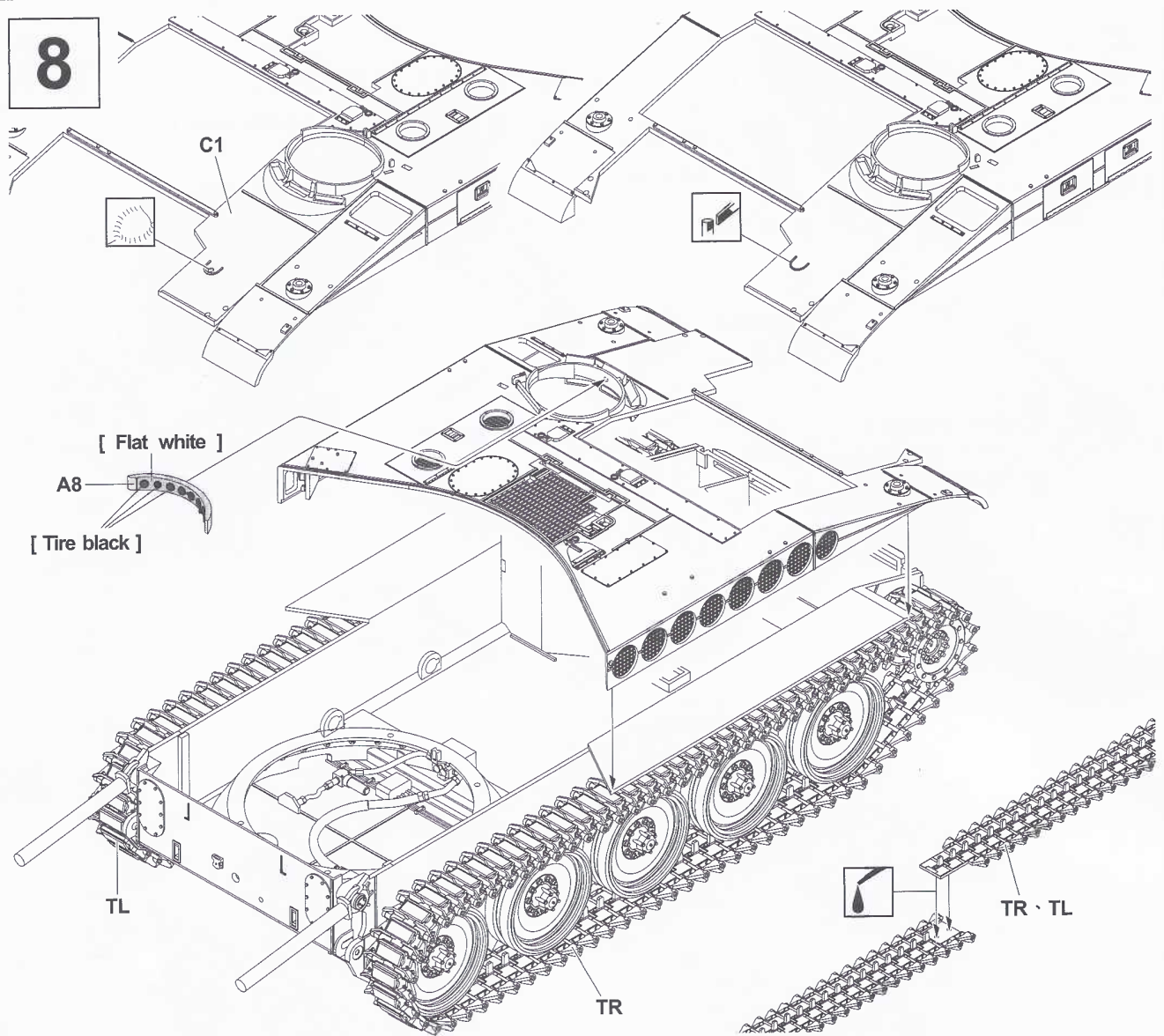


4

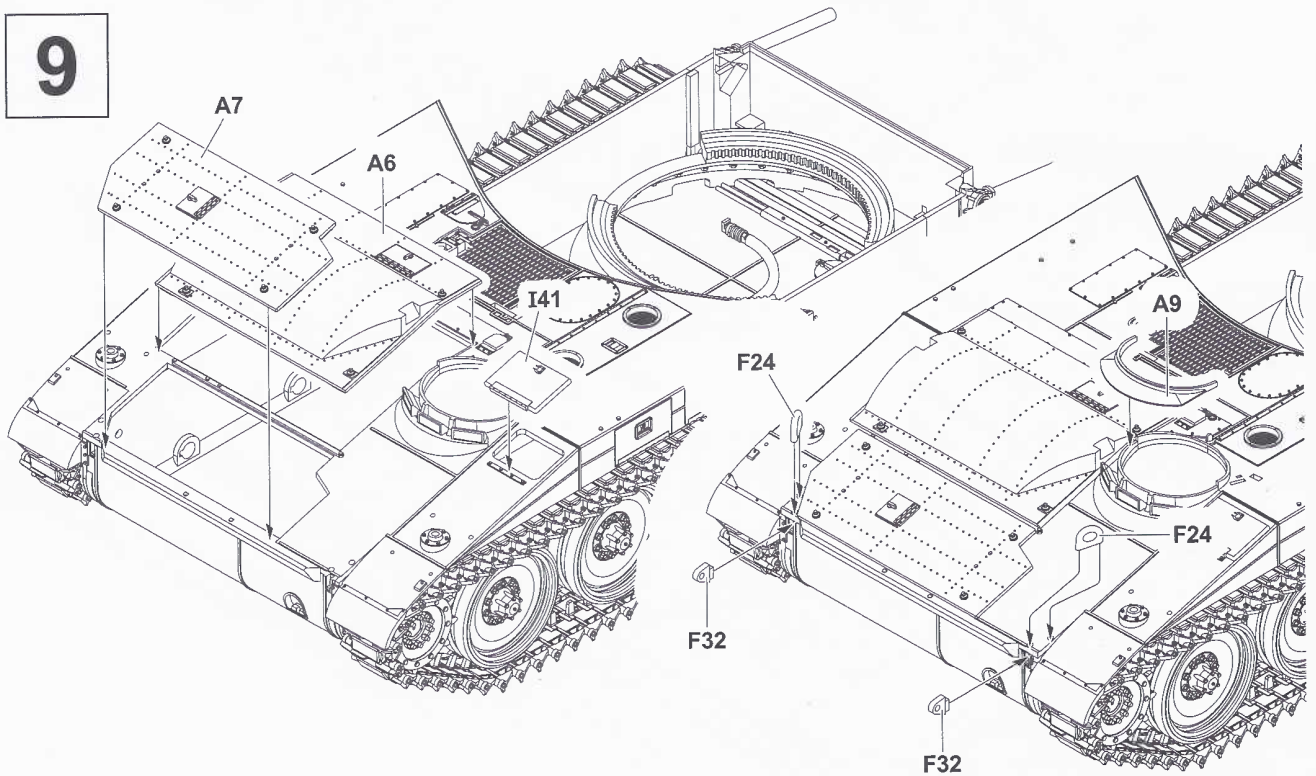


**5****6****7**

8

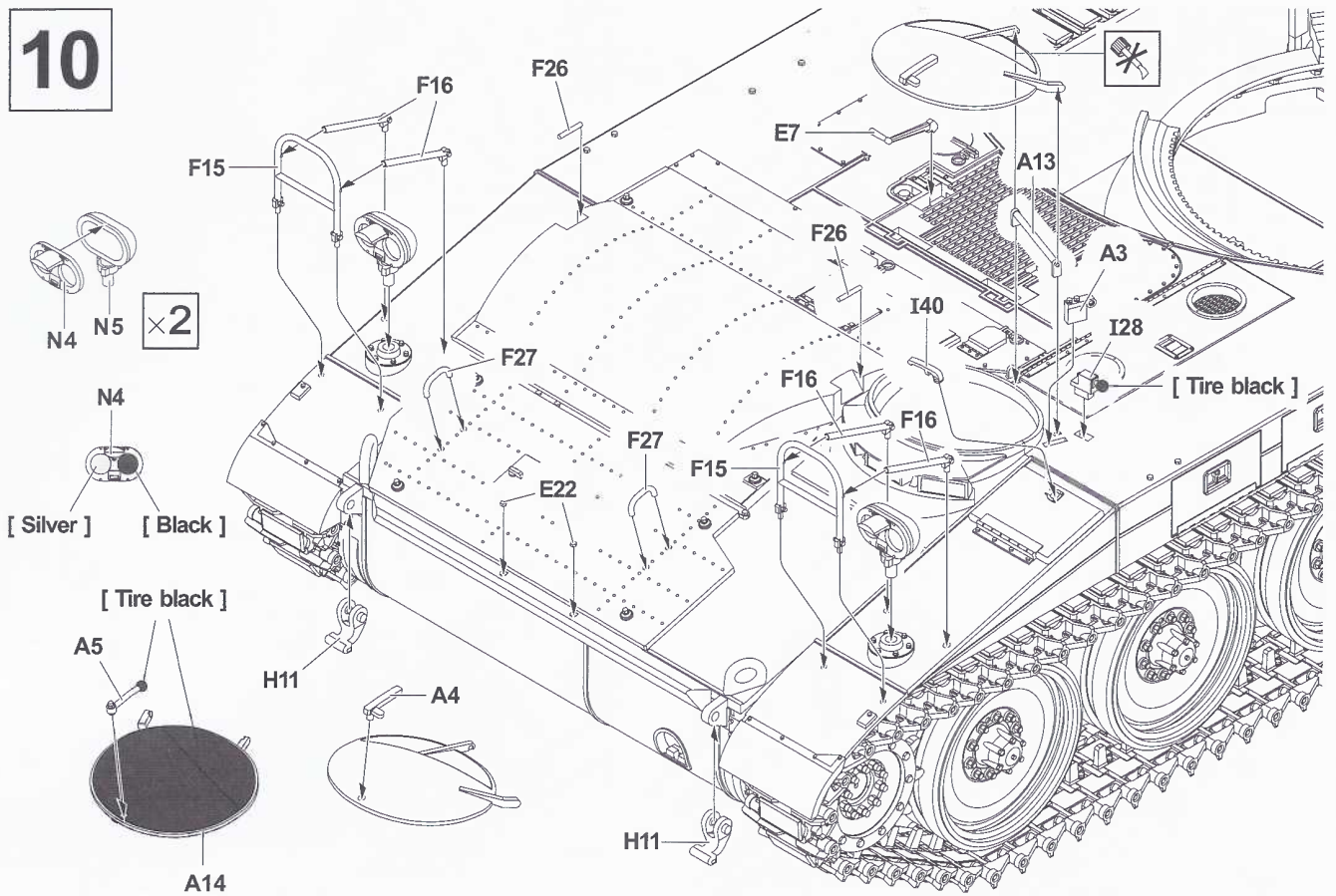


9

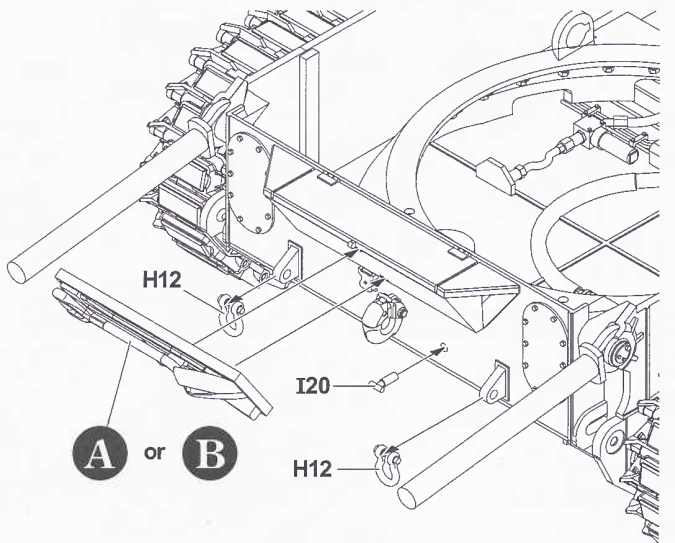
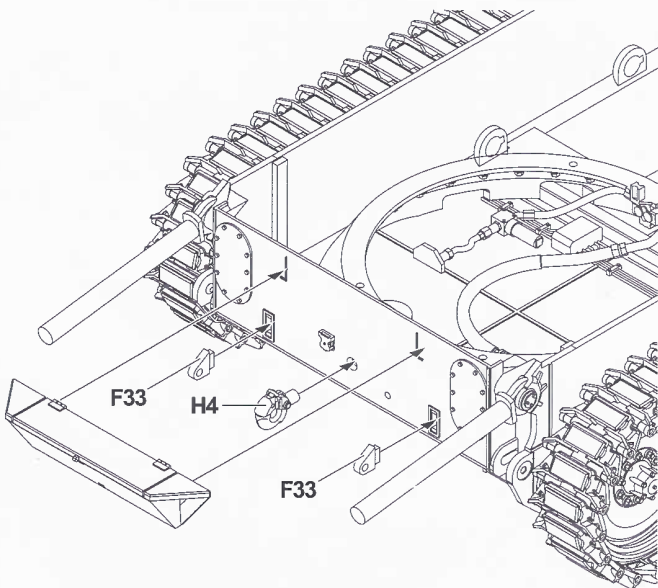
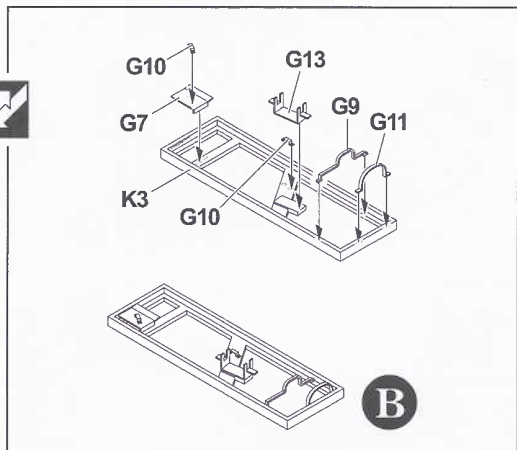
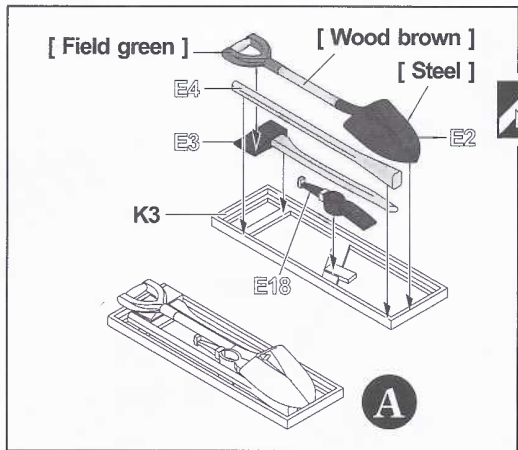
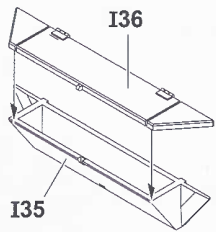




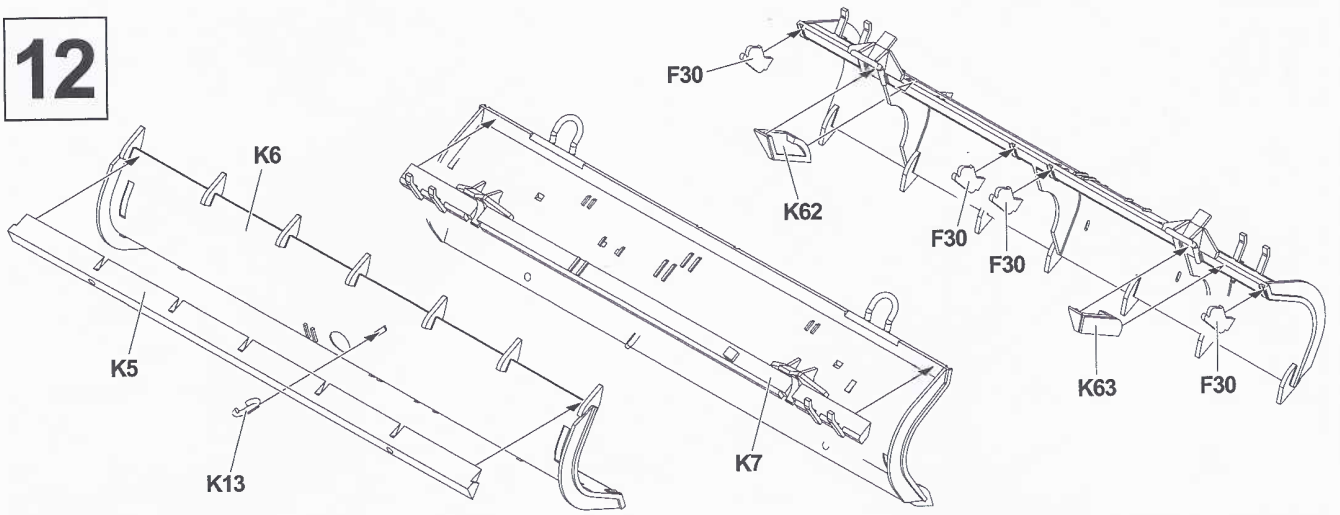
# 10



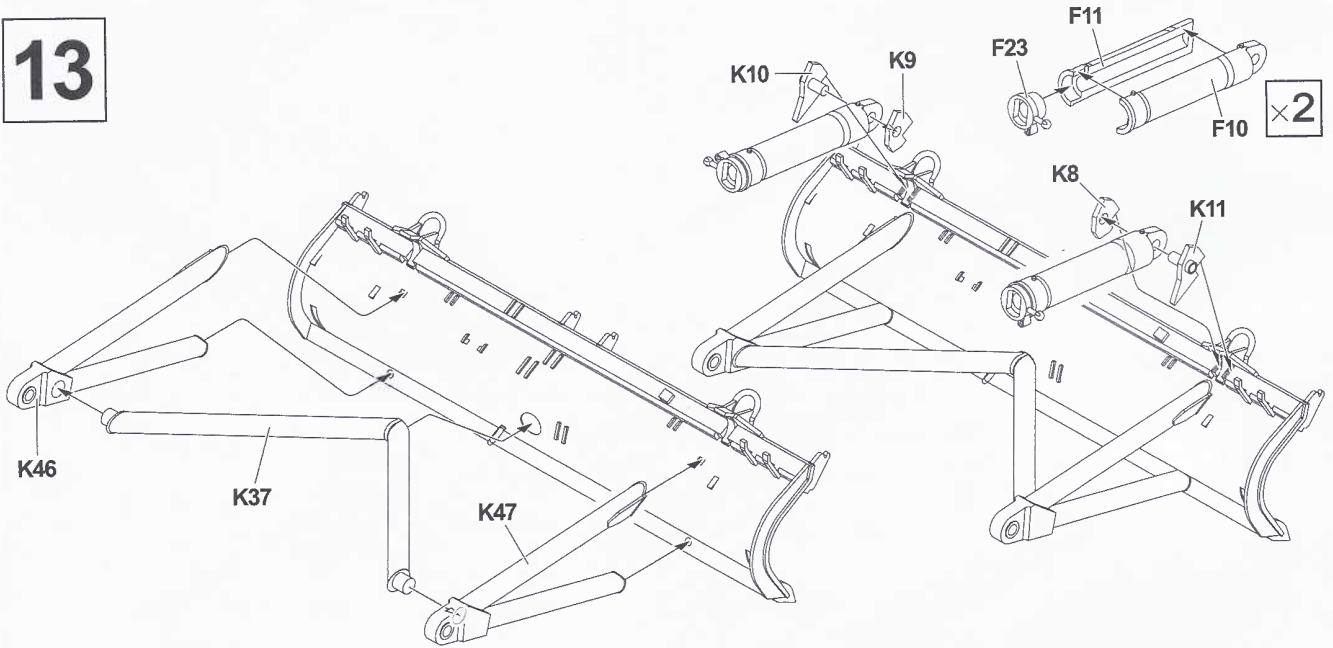
# 11



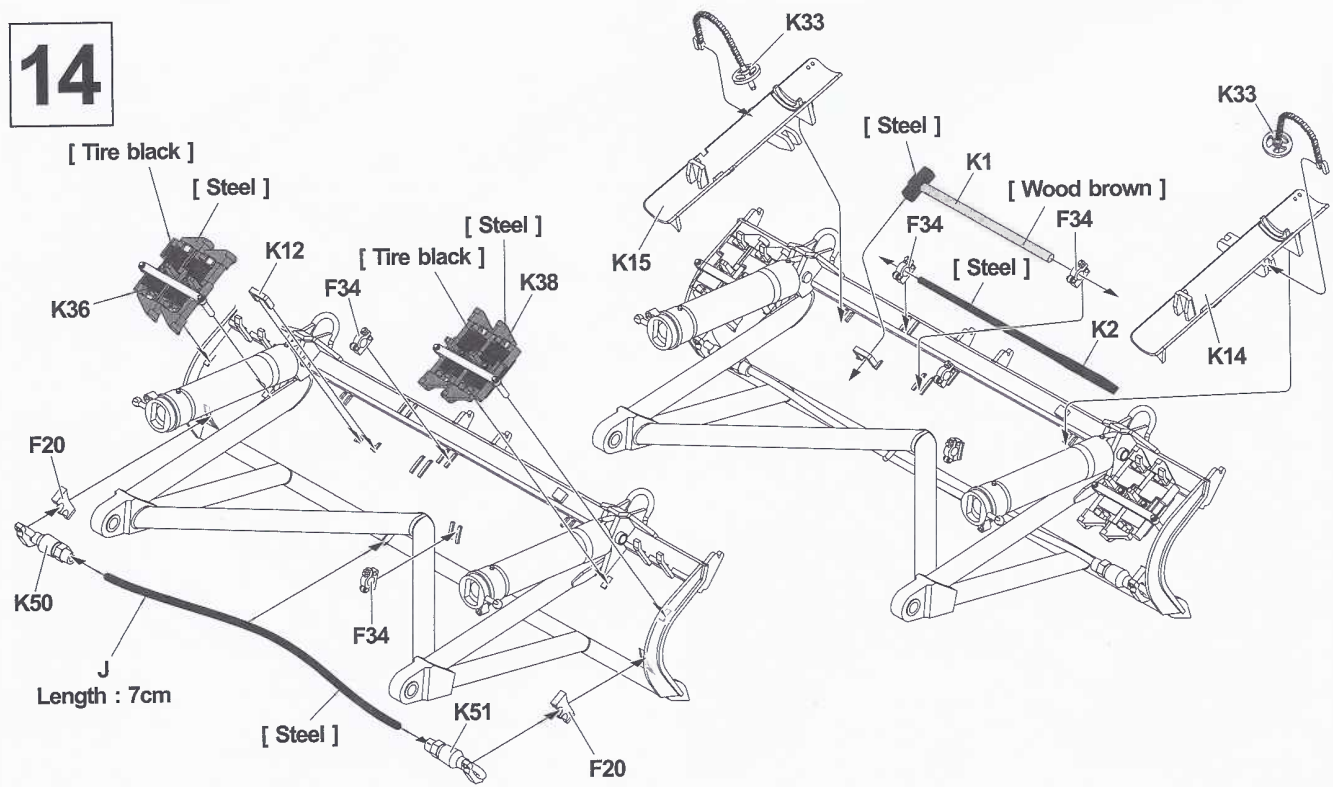
12



13

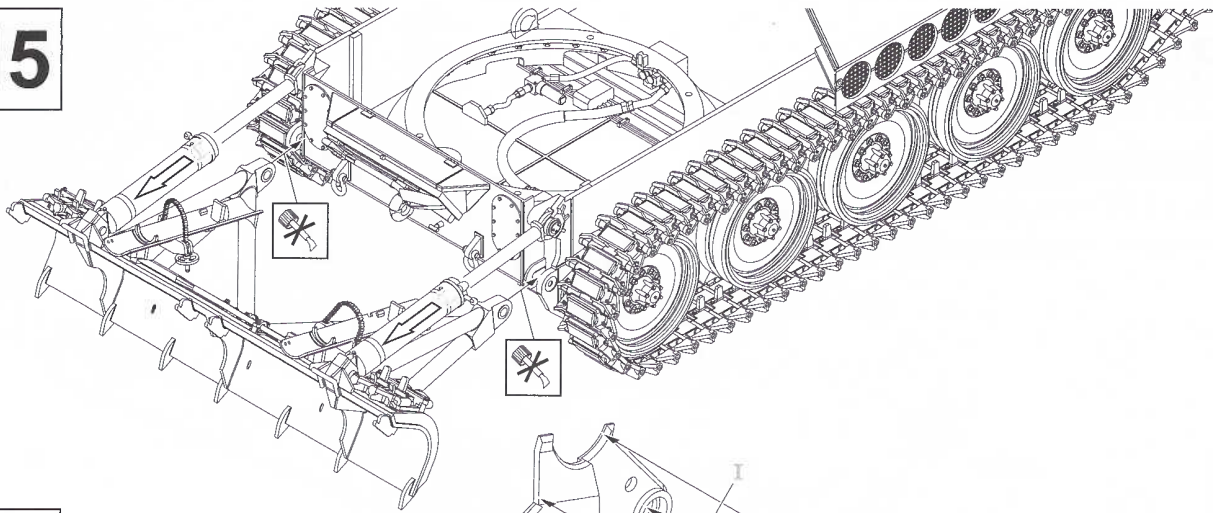


14

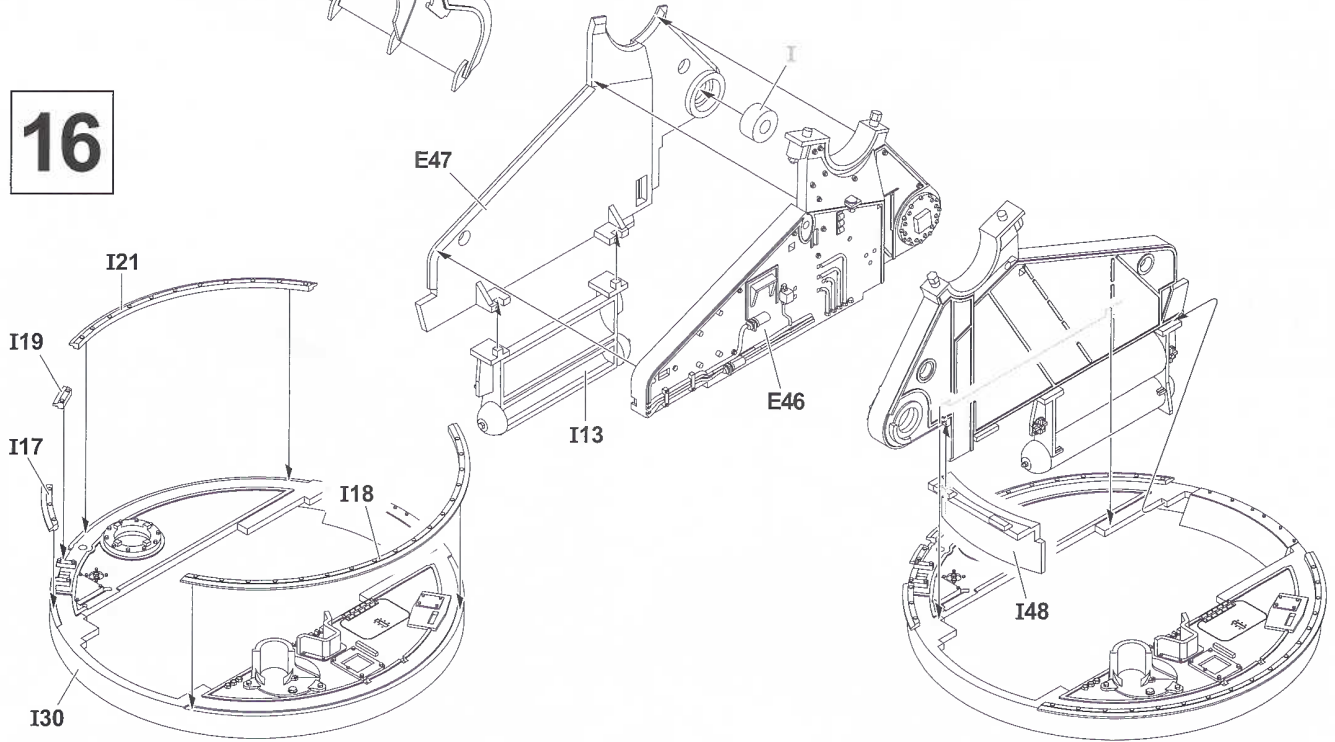




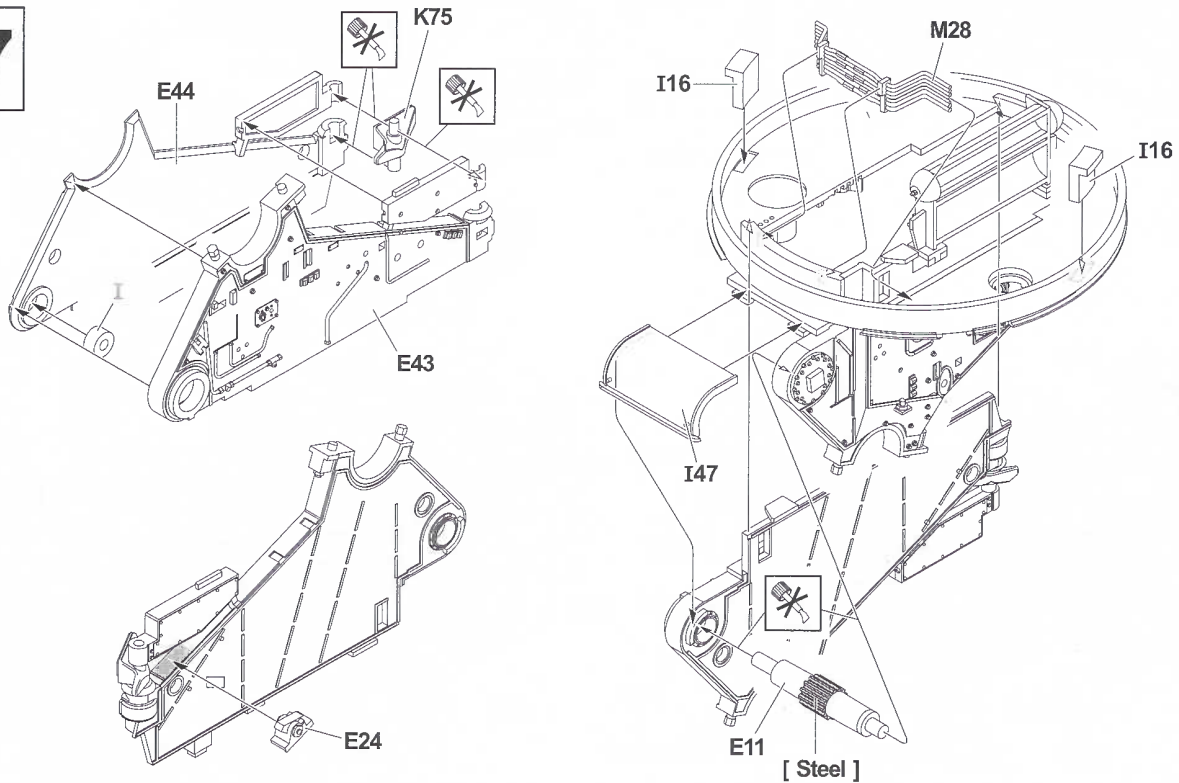
15



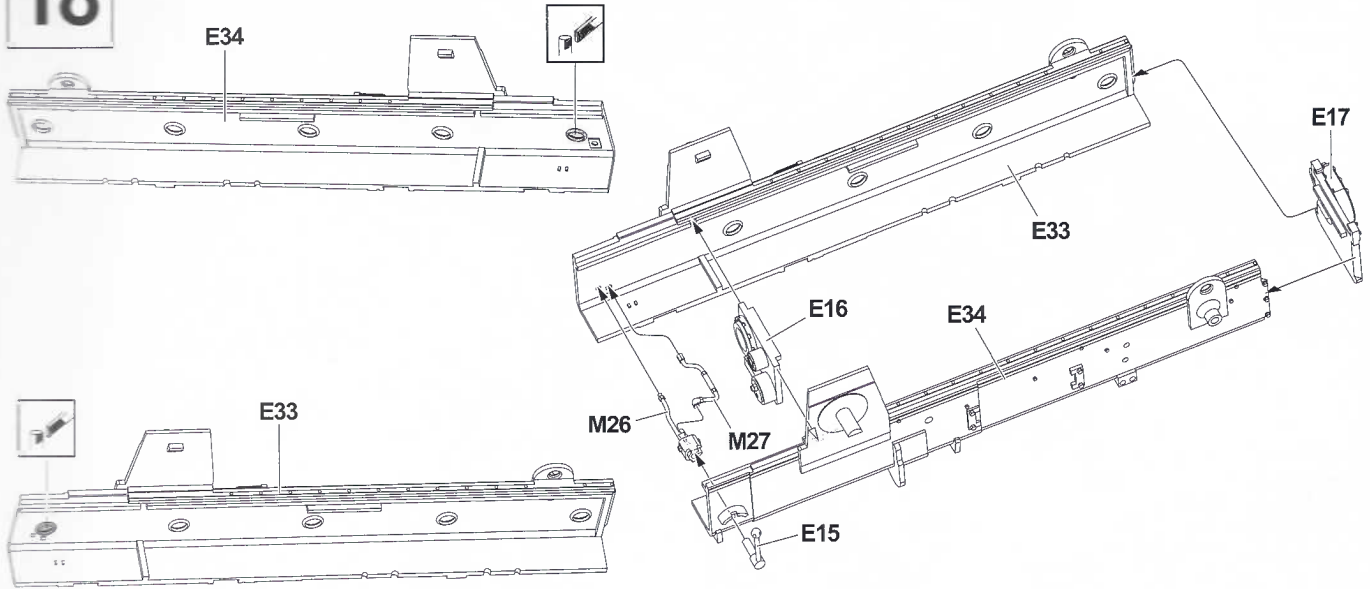
16



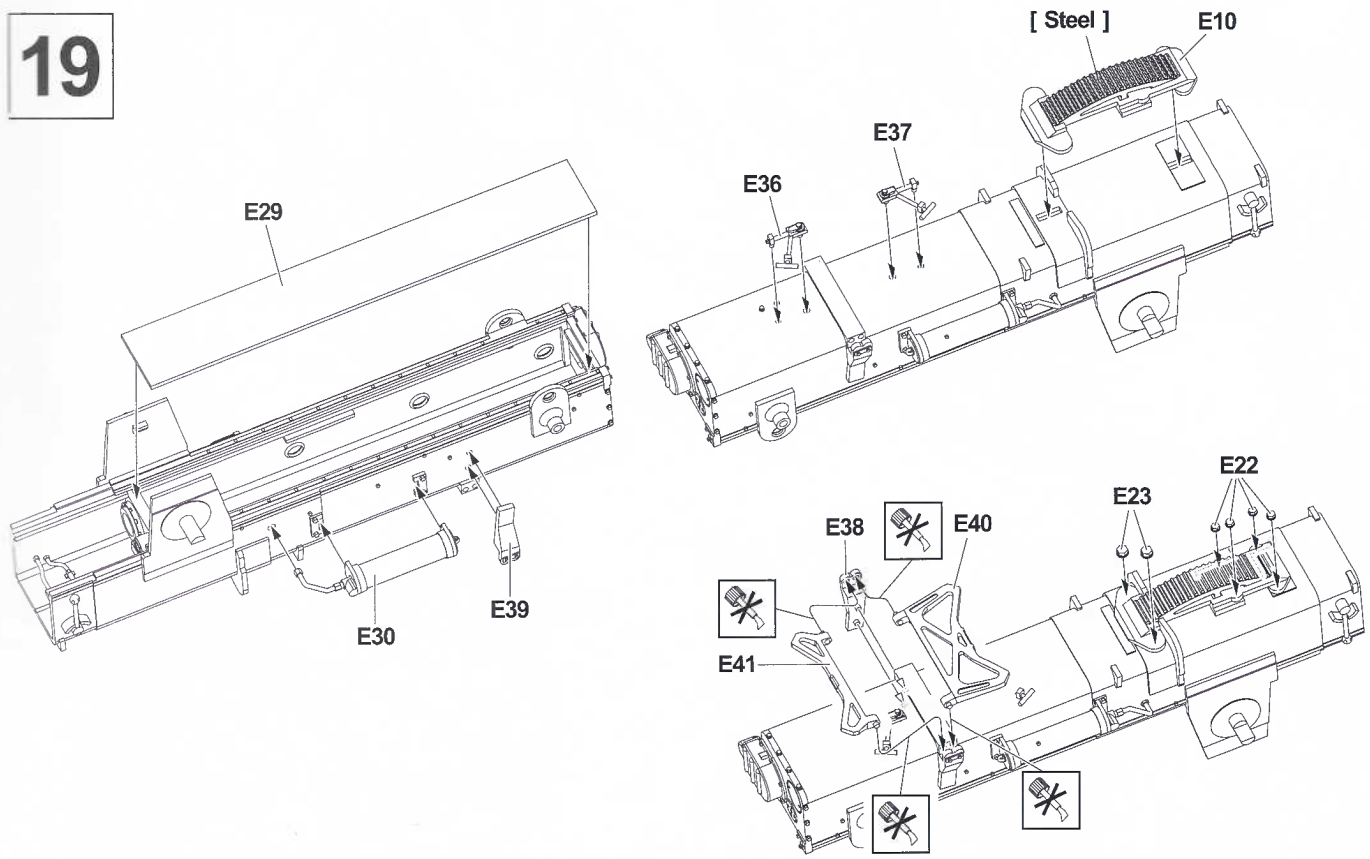
17



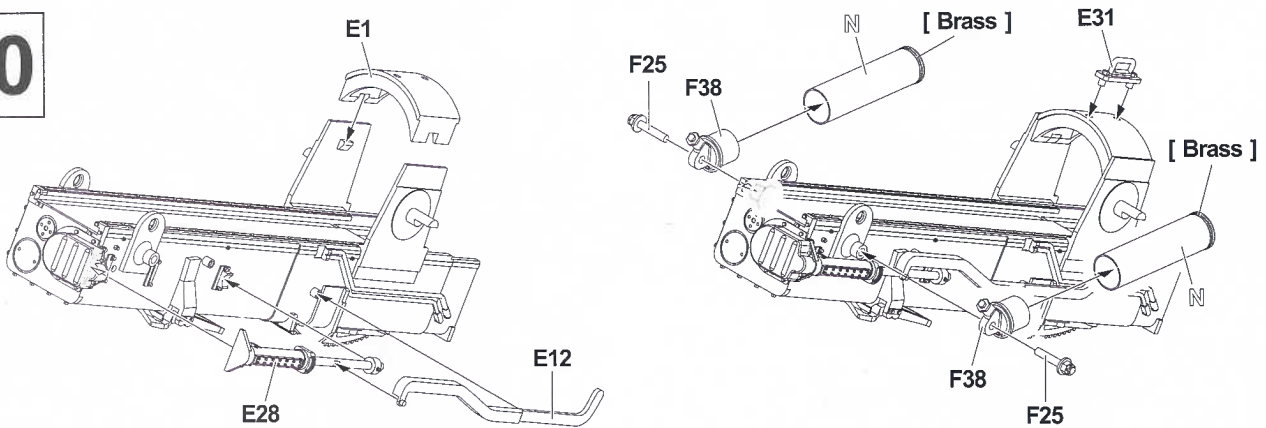
18



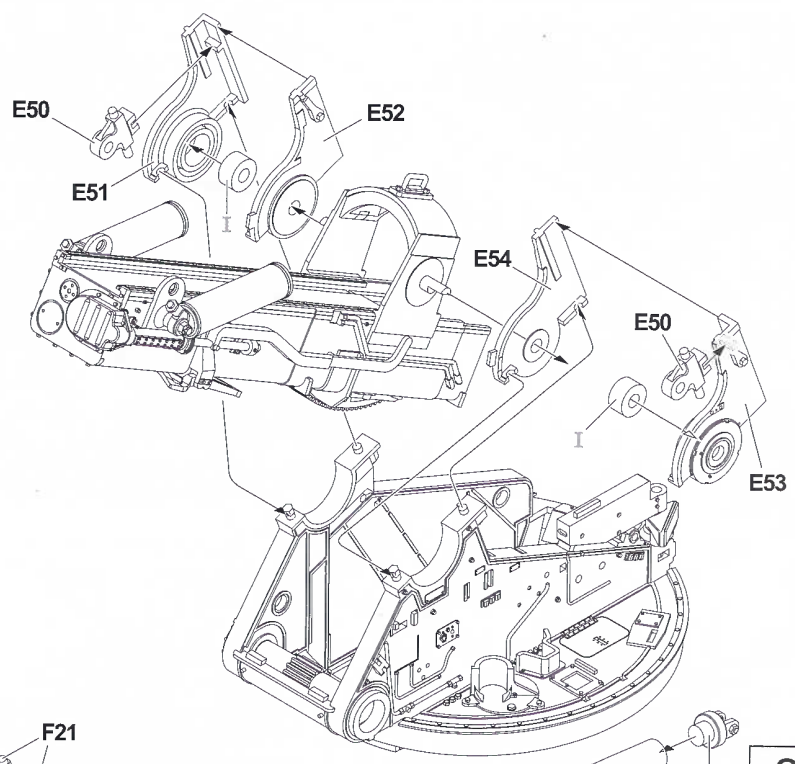
19



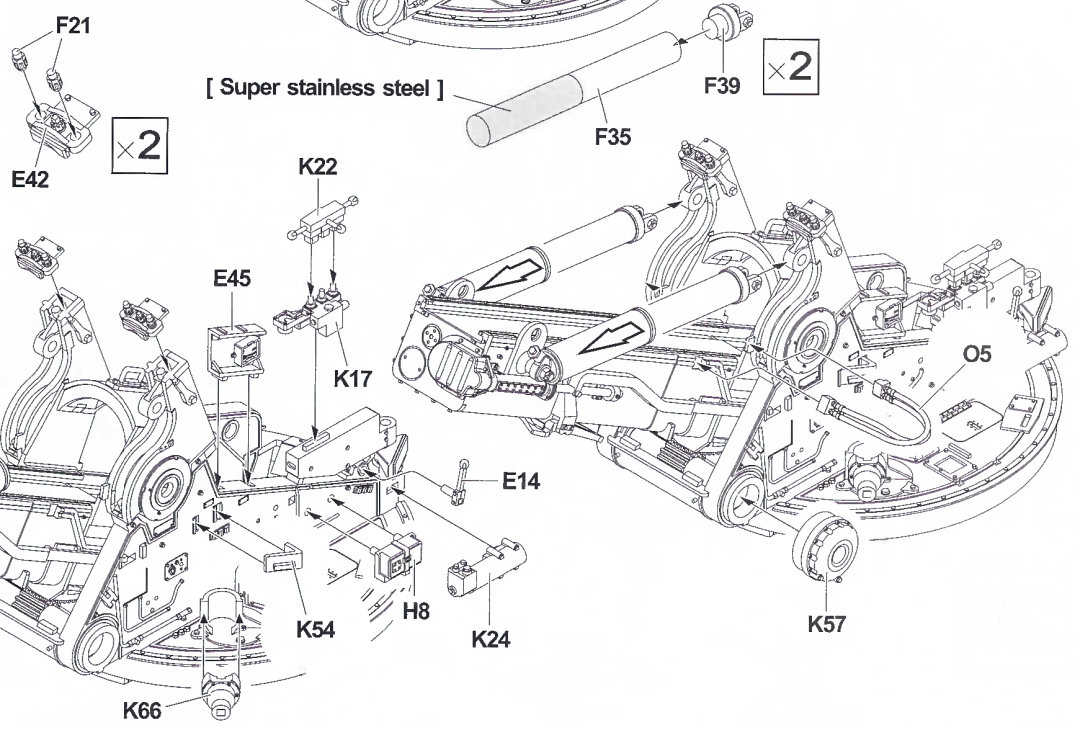
20



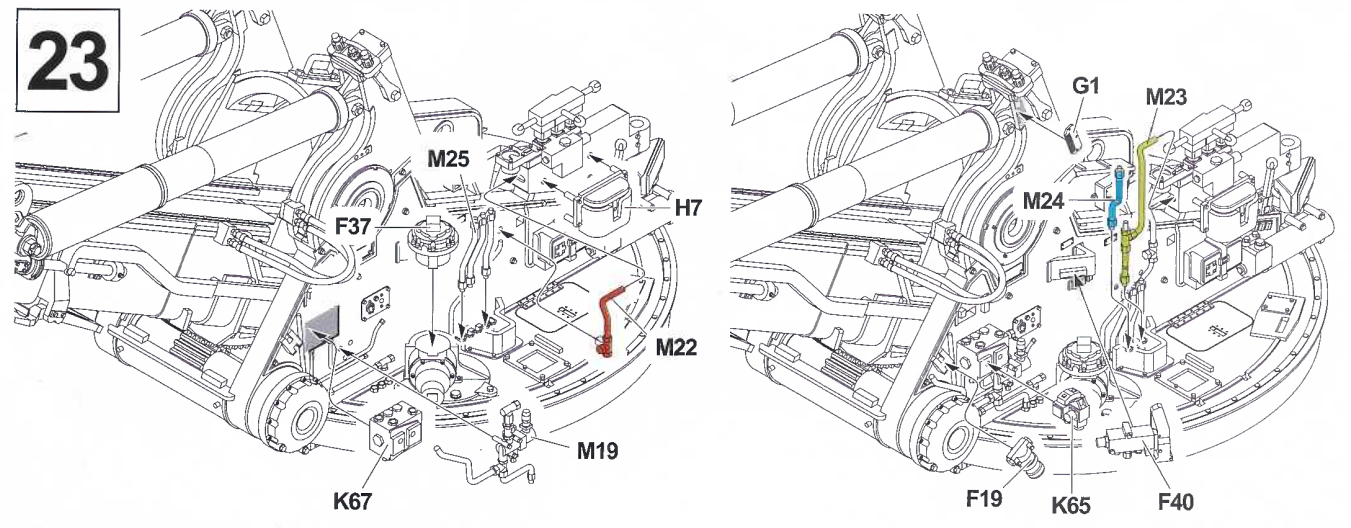
21



22

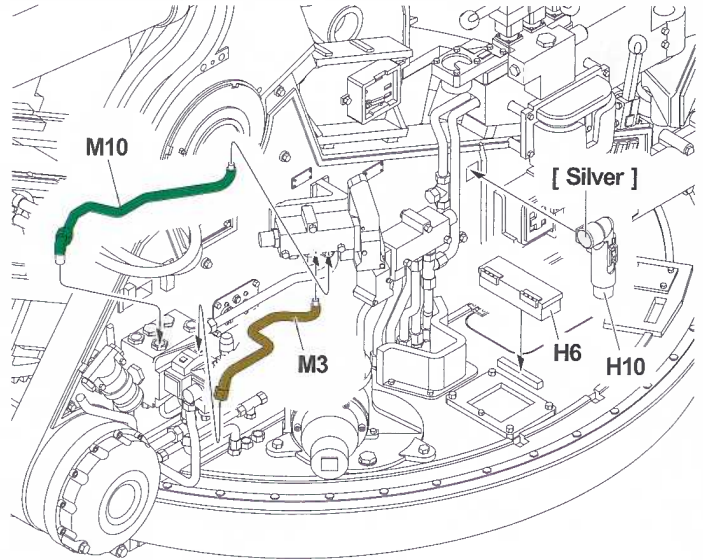
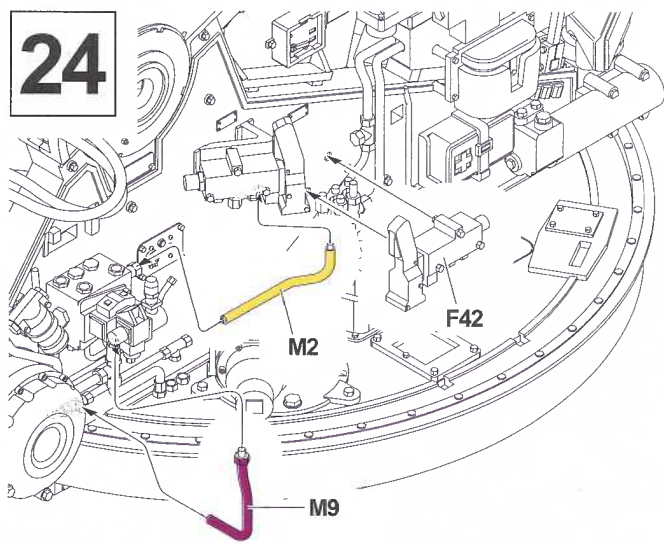


23

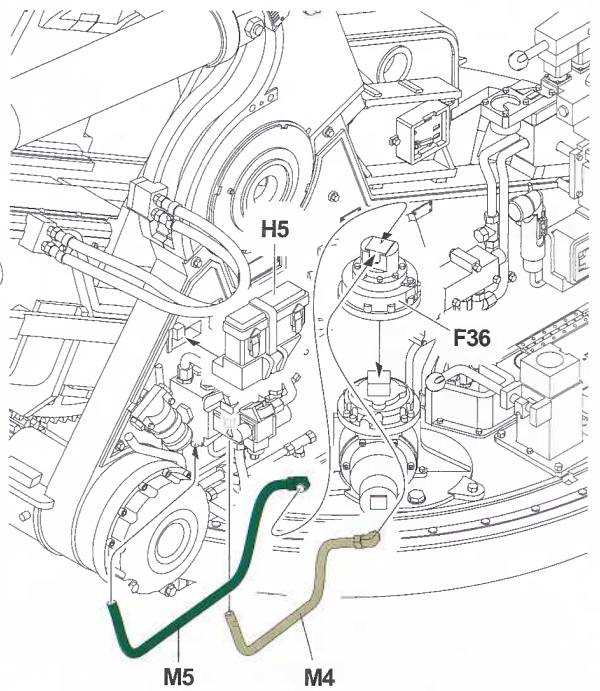
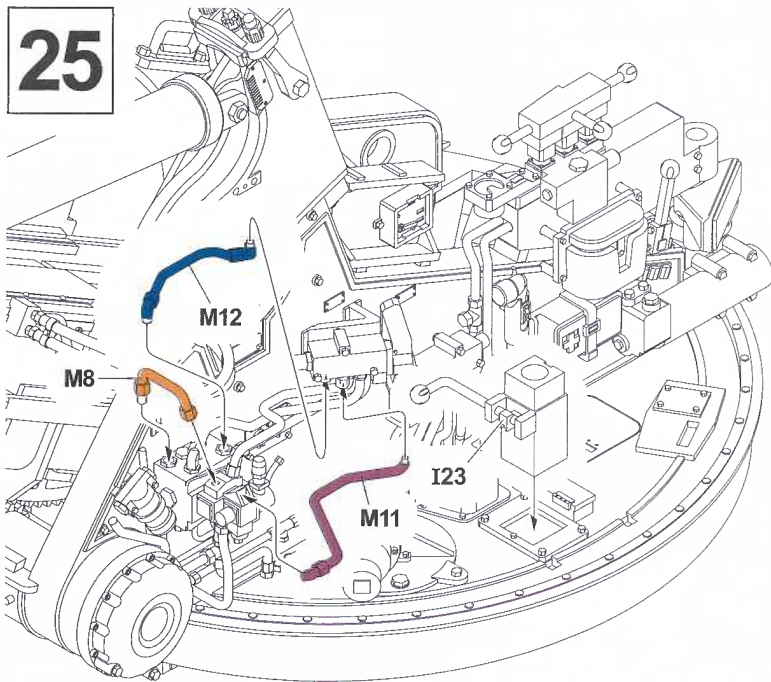




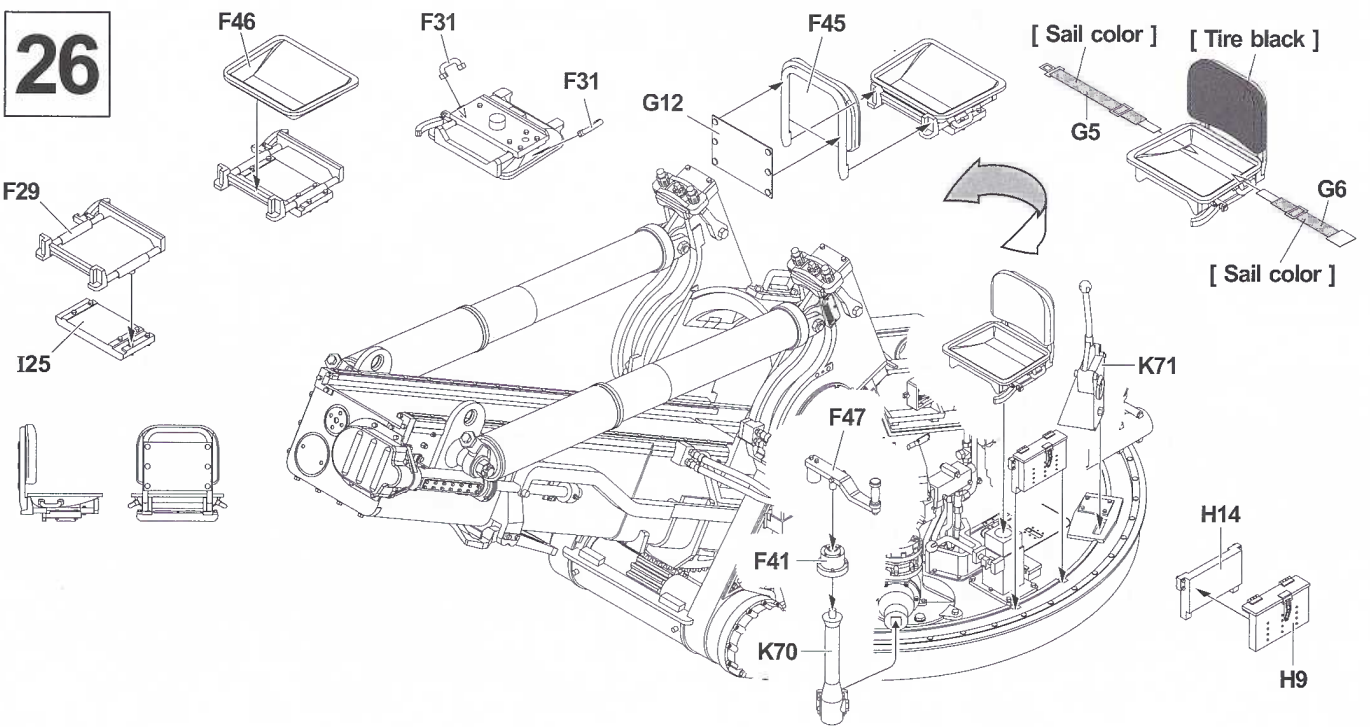
24



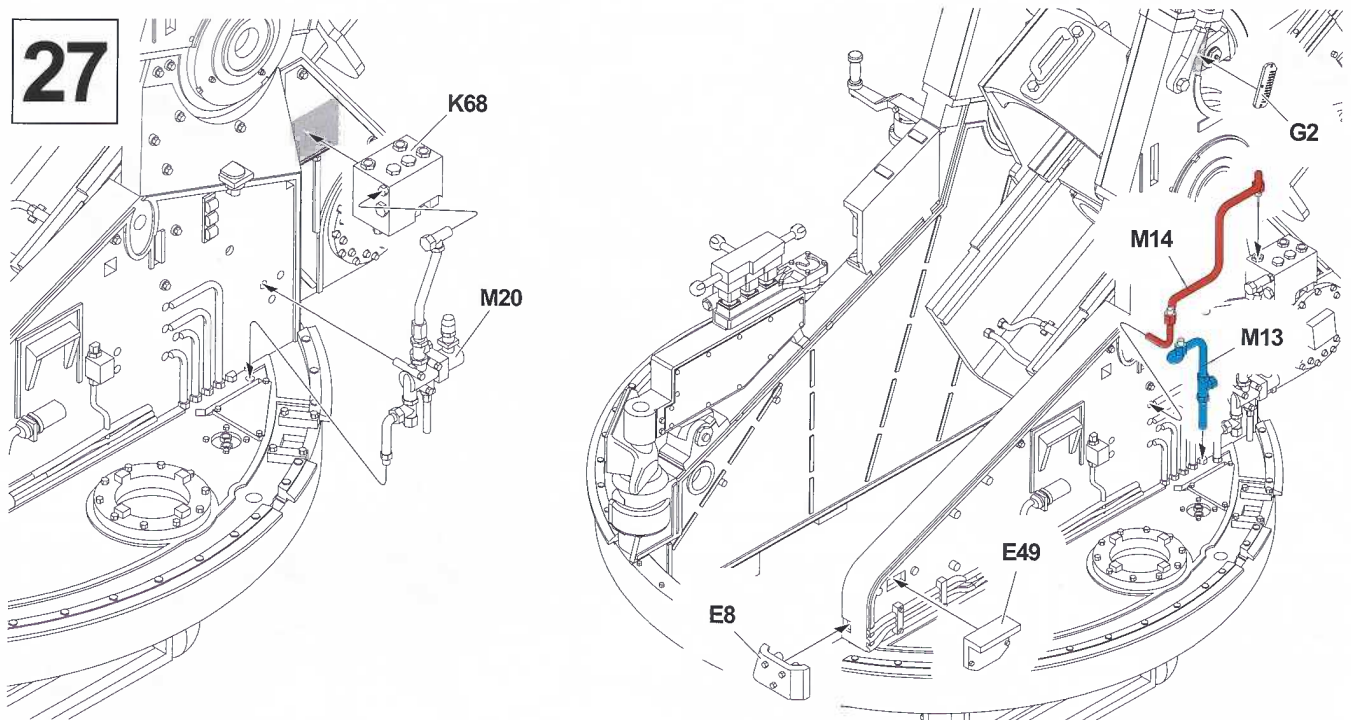
25



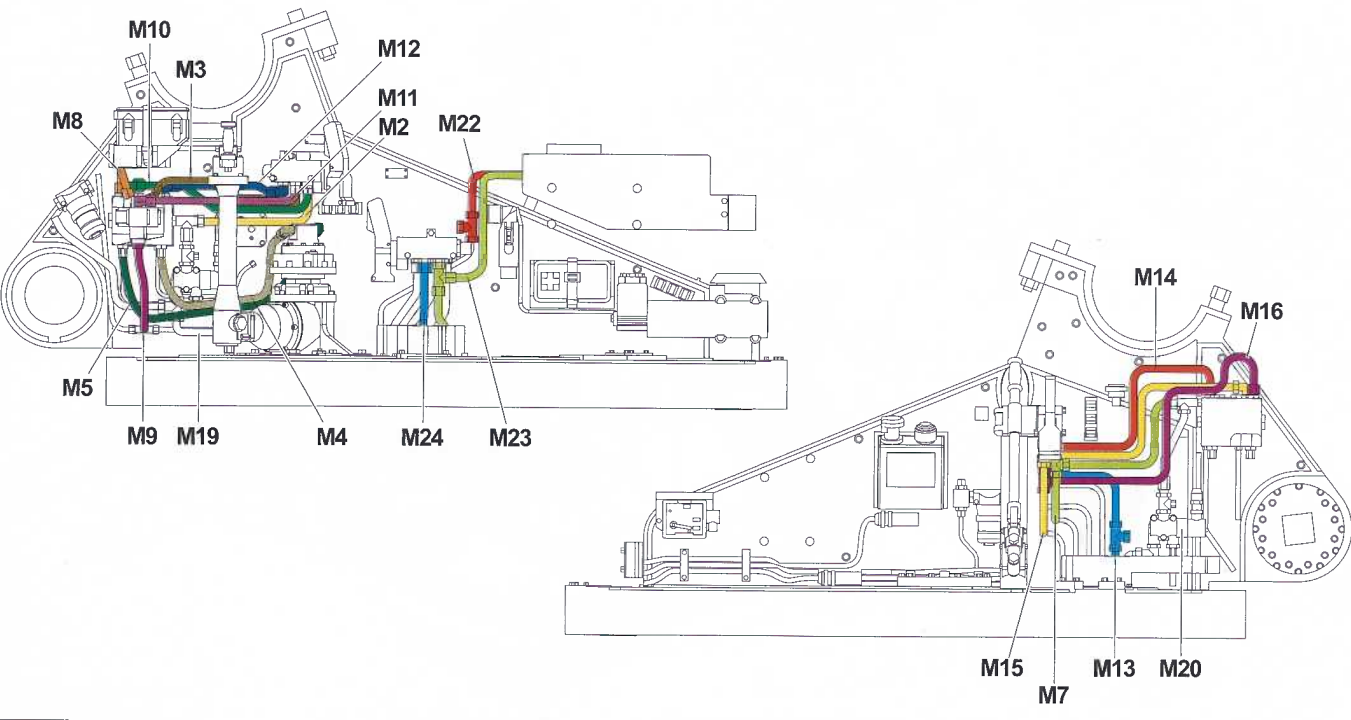
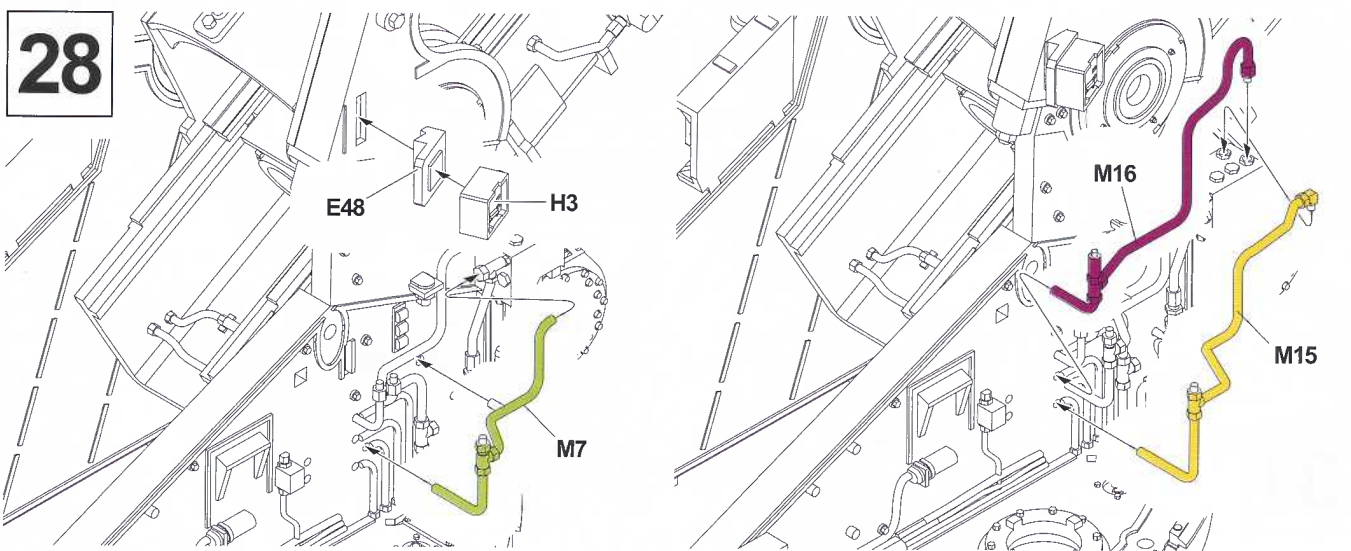
26



27

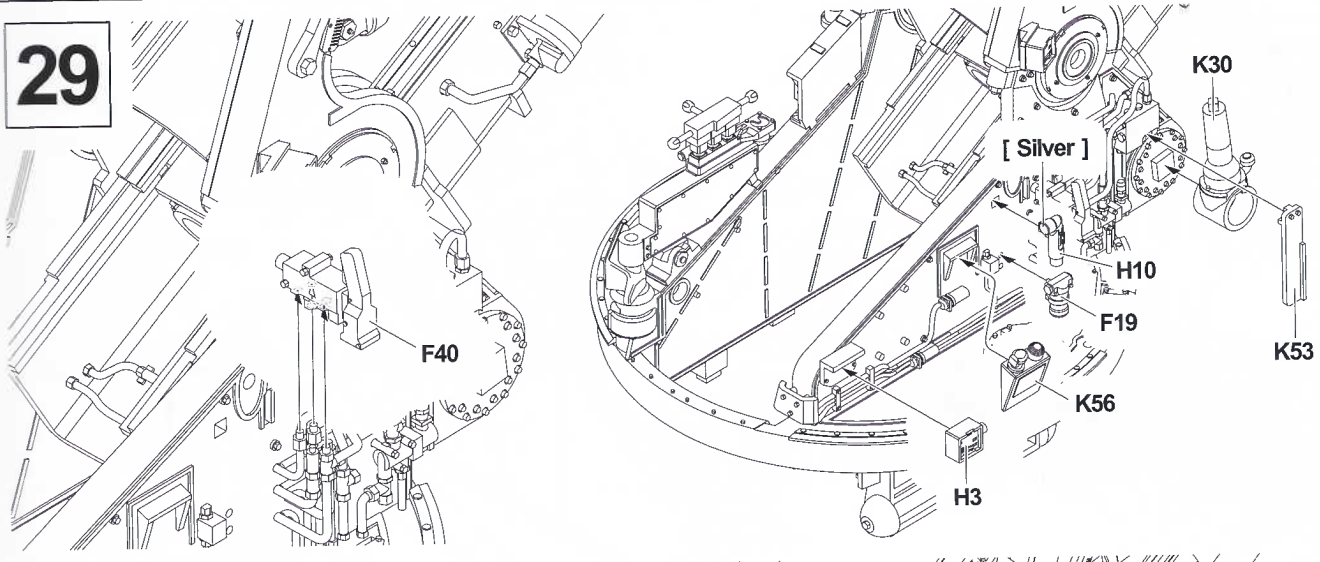


28

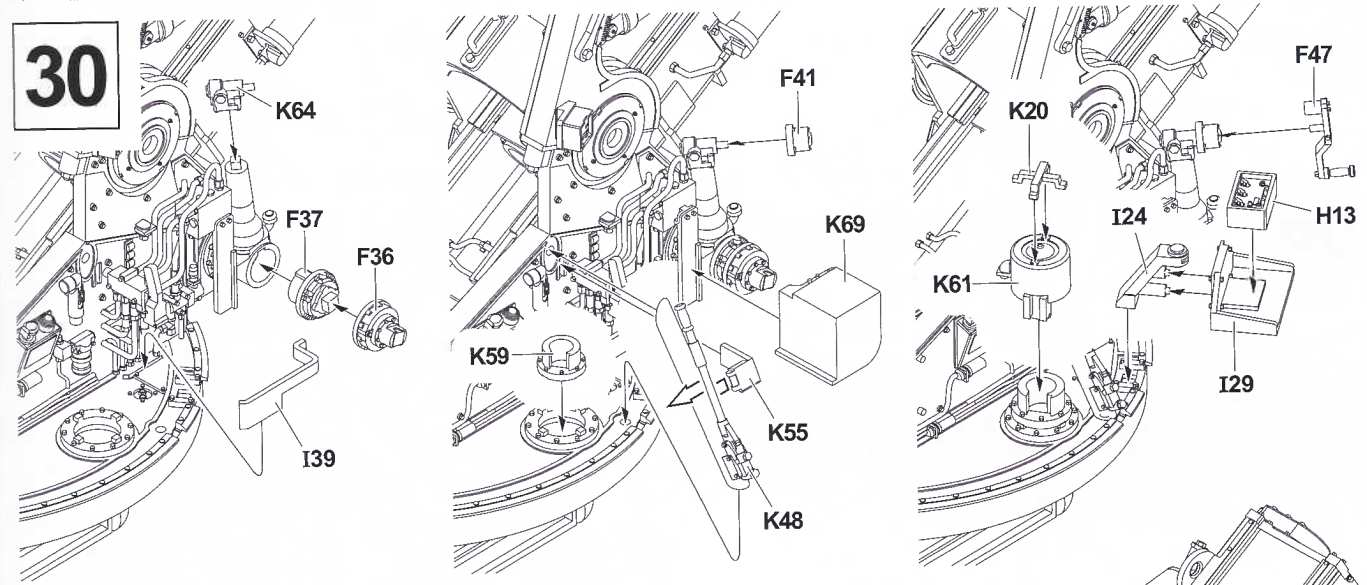




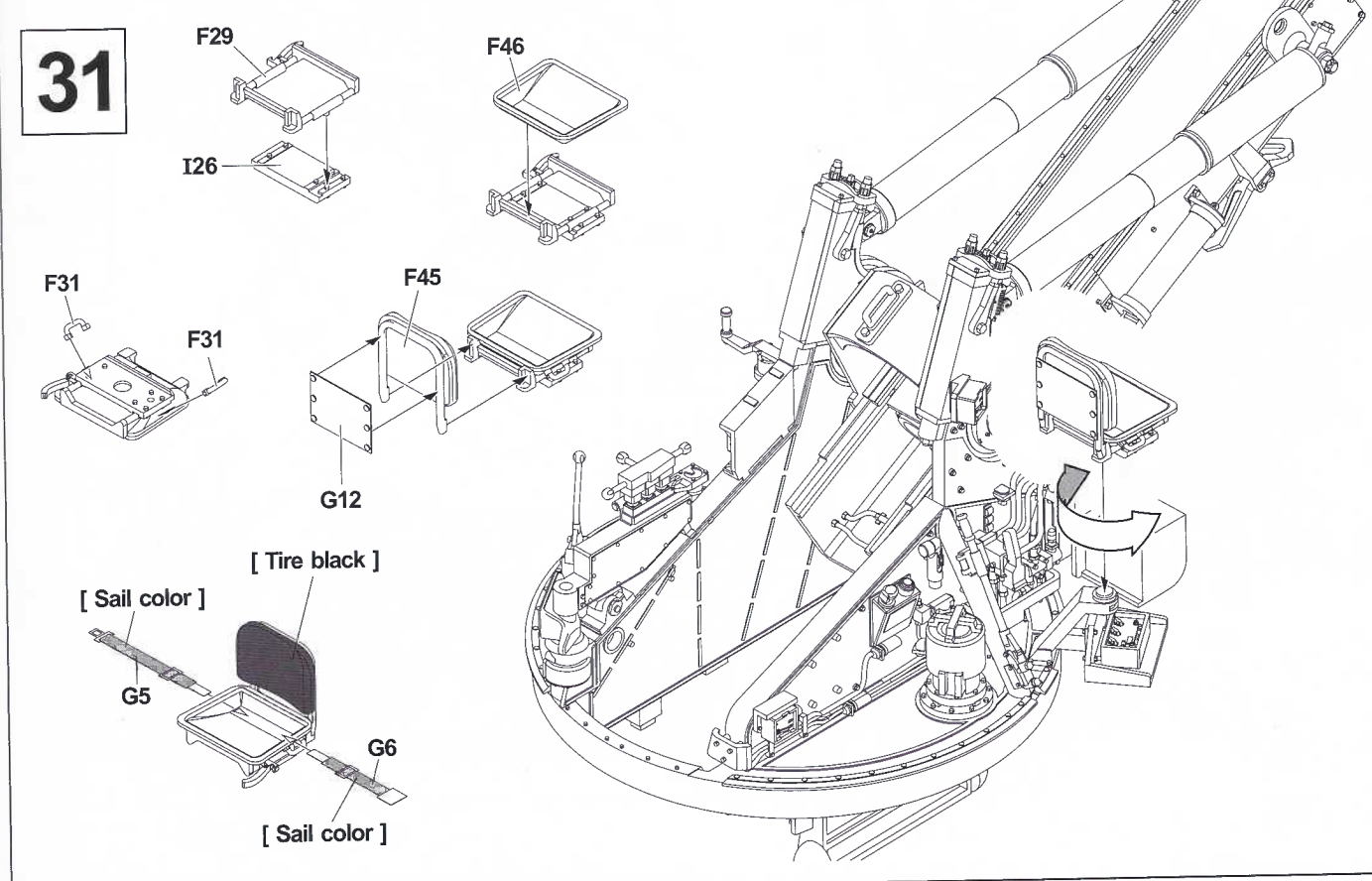
# 29



# 30

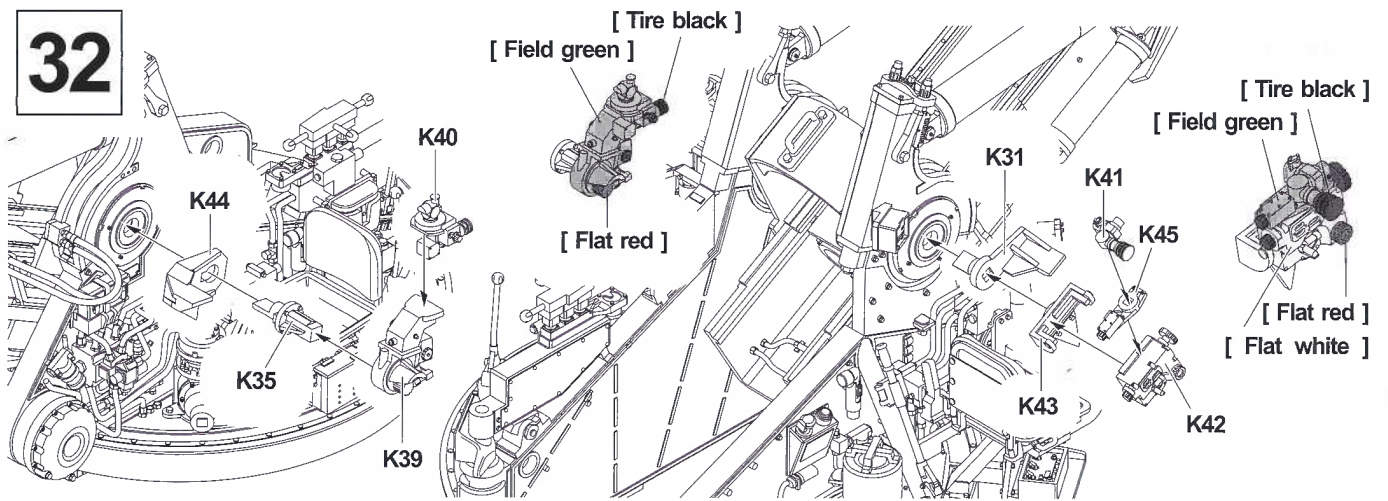


# 31

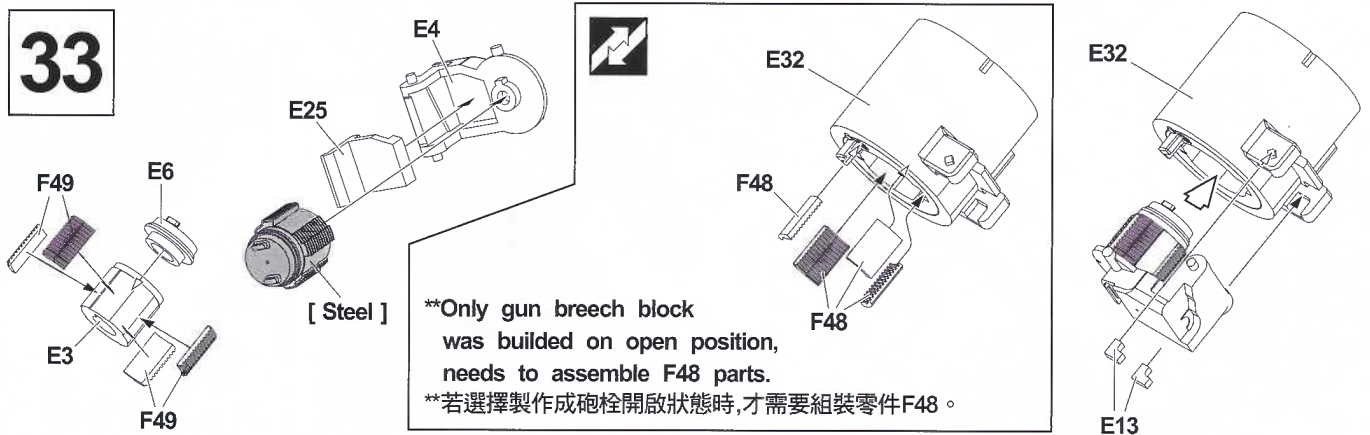




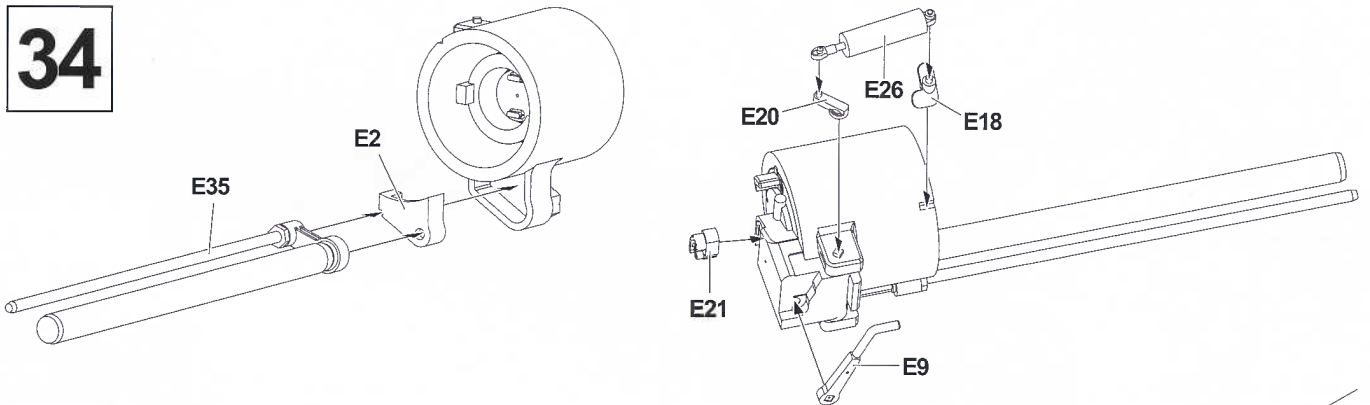
32



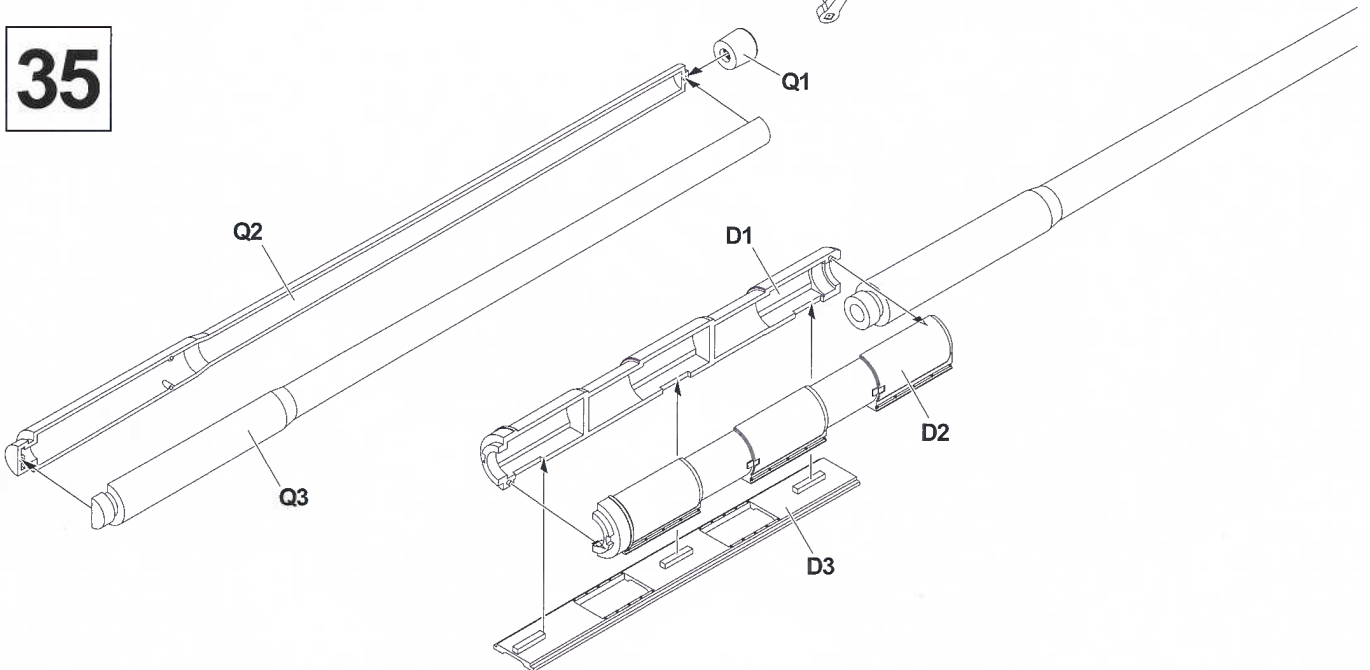
33



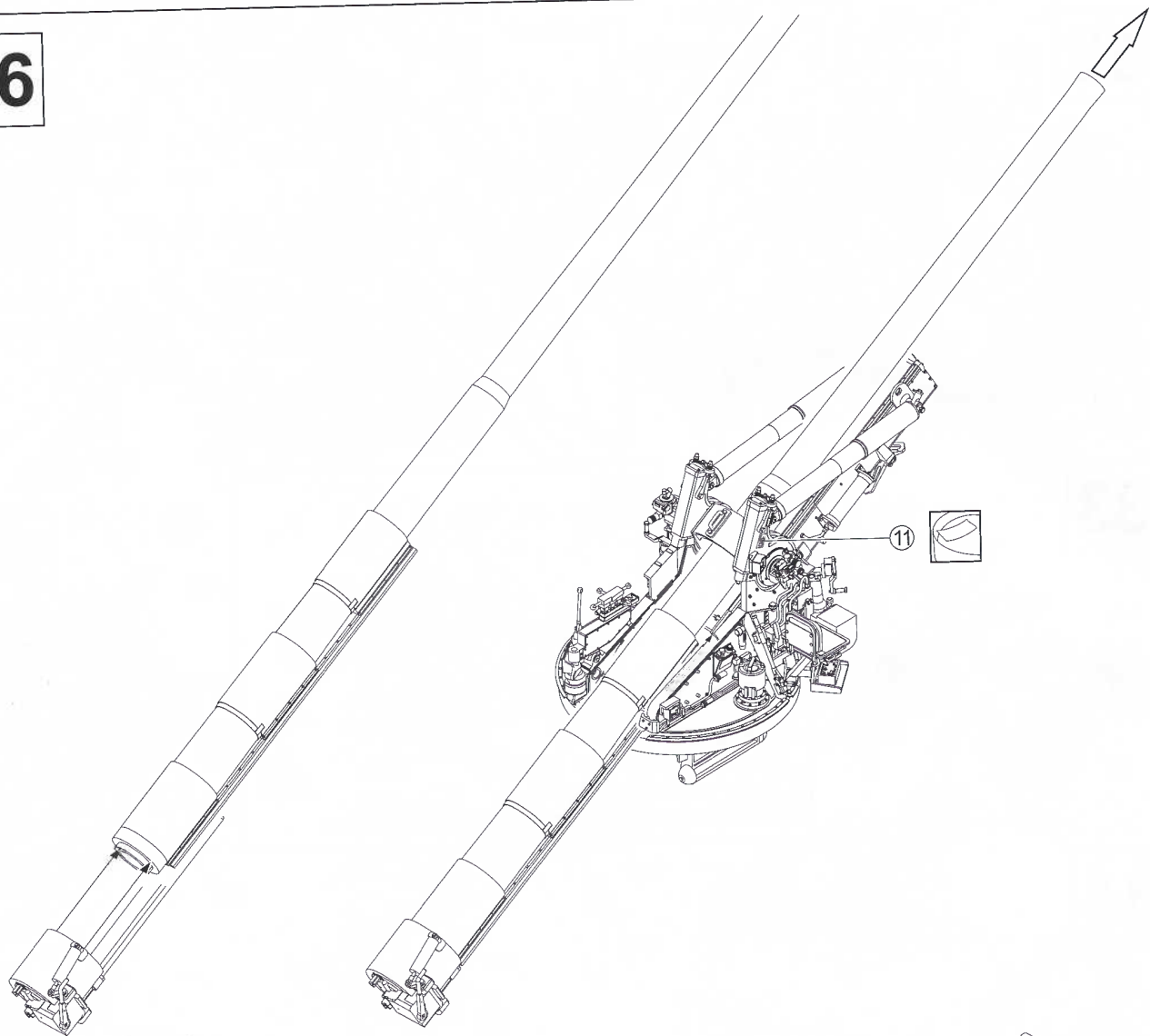
34



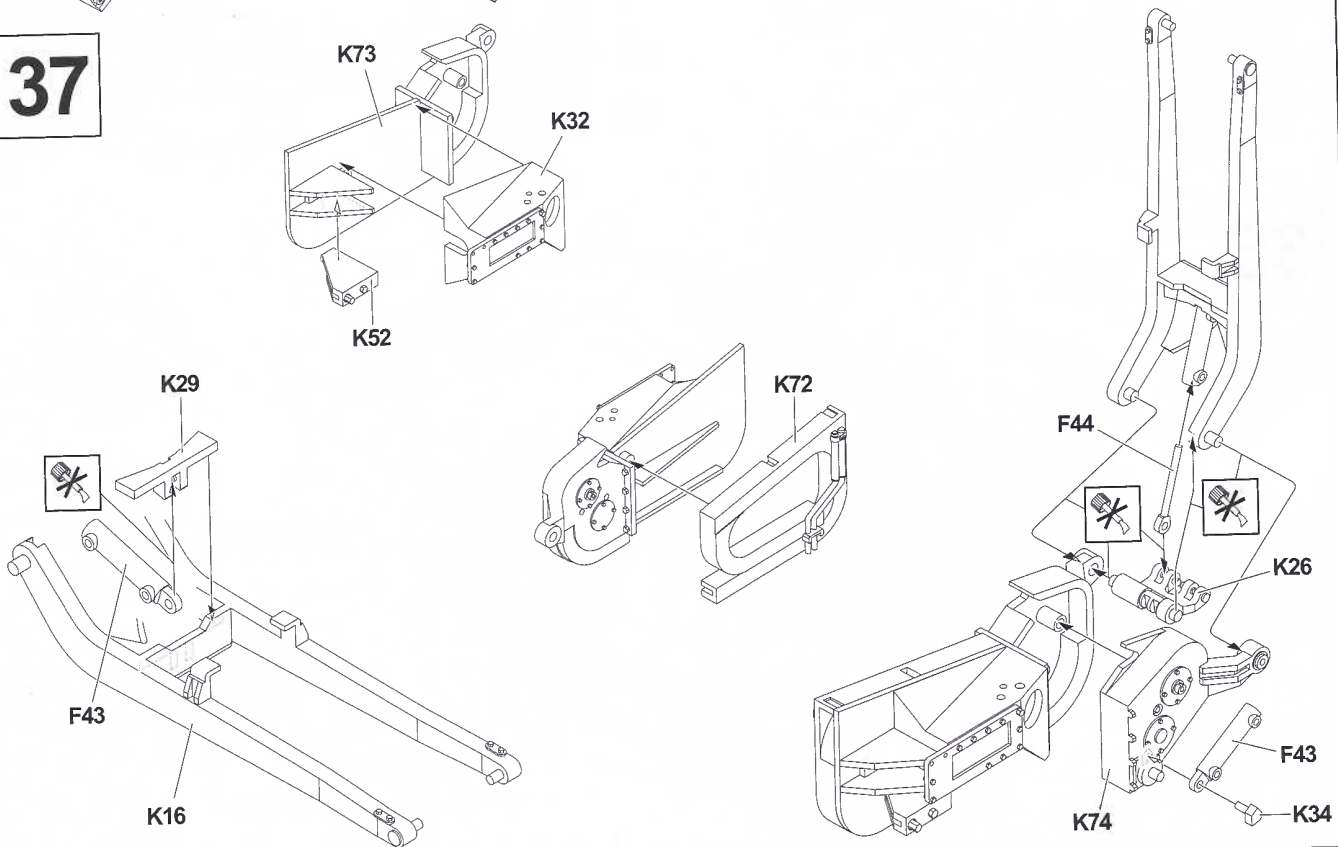
35



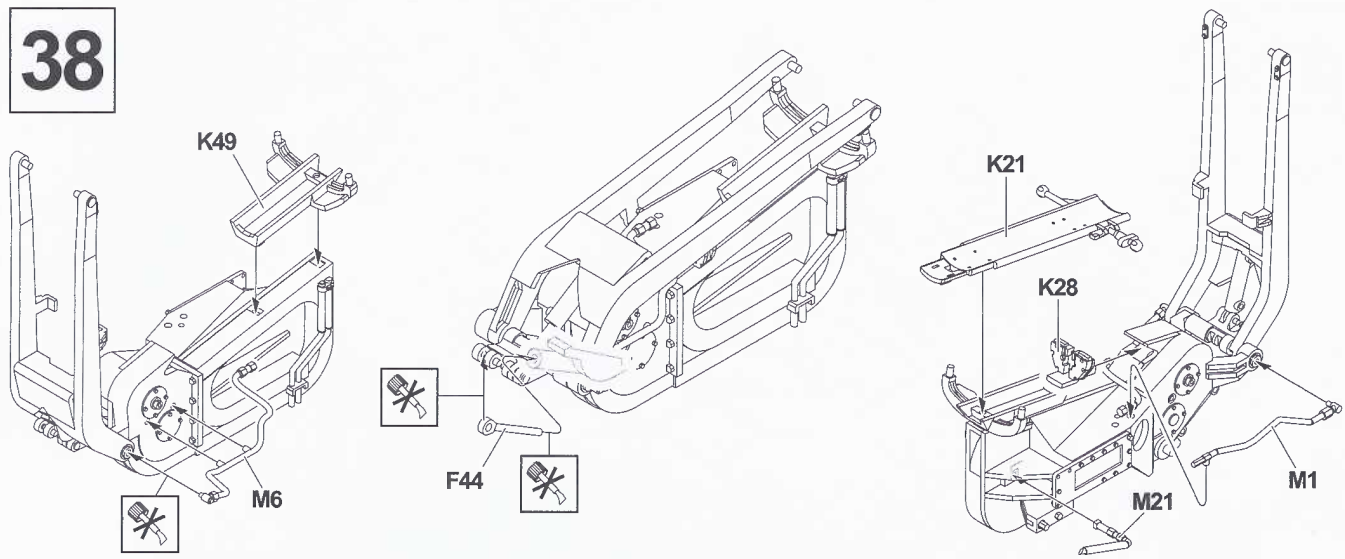
36



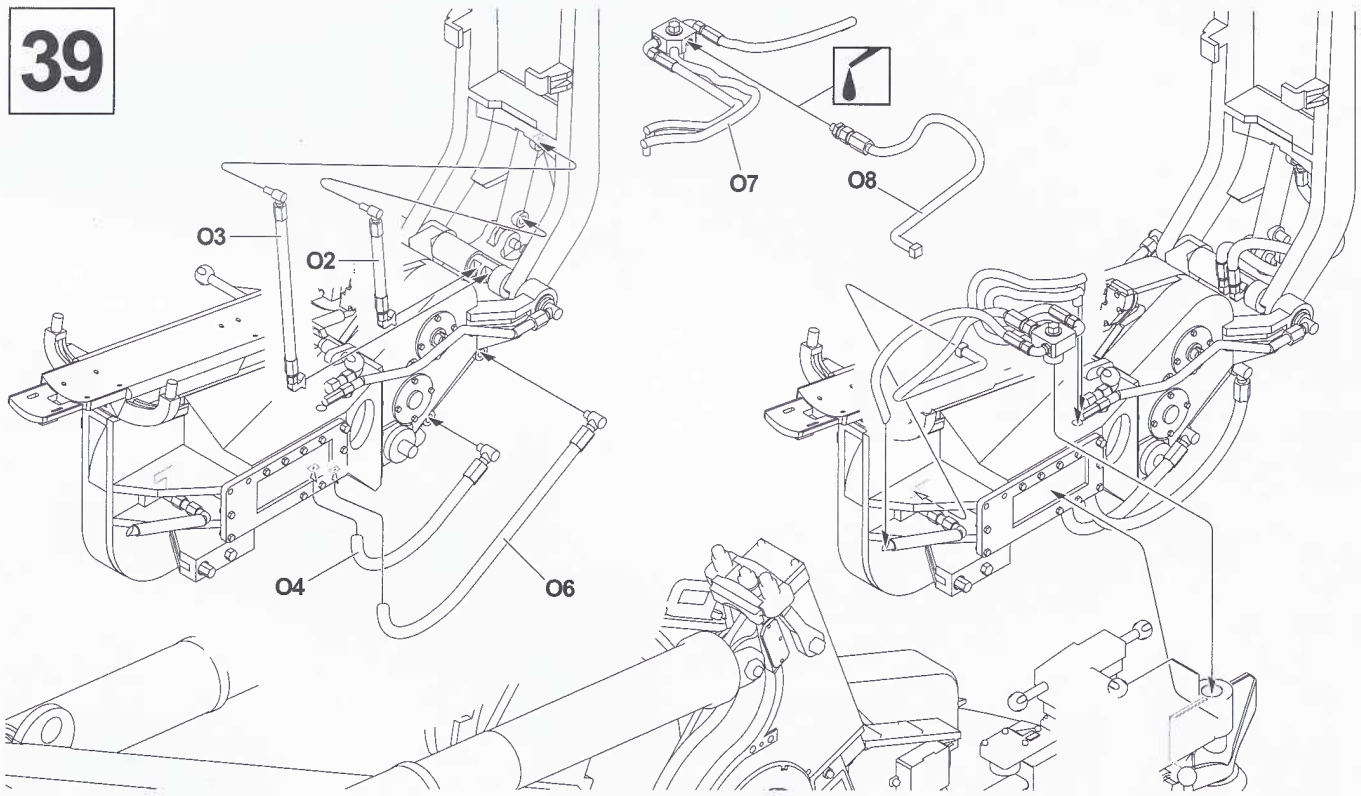
37



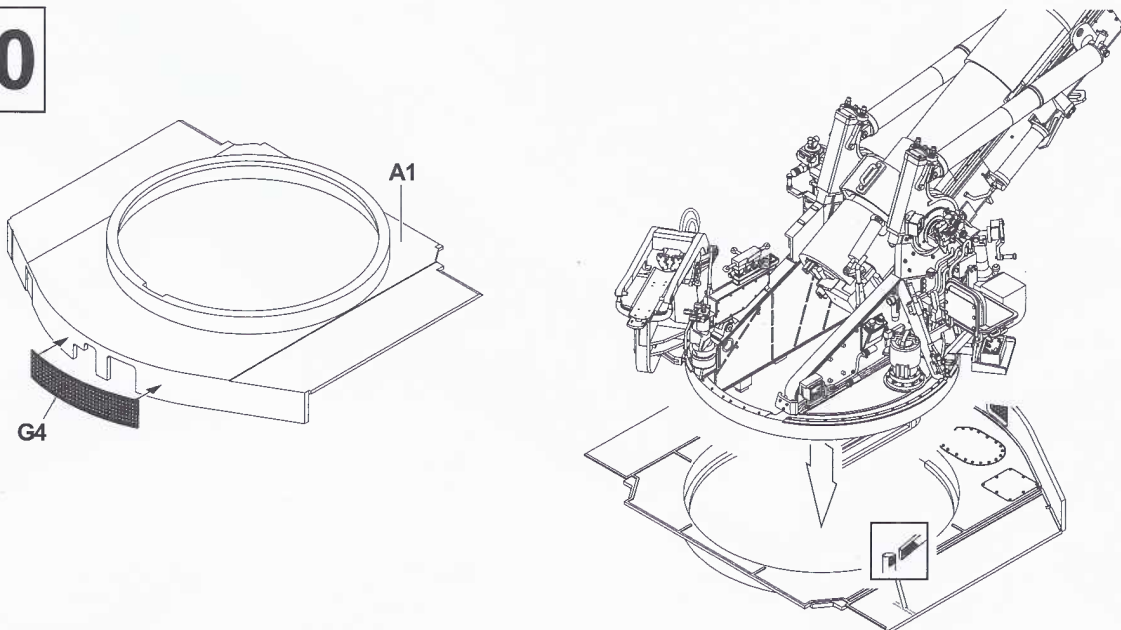
38



39

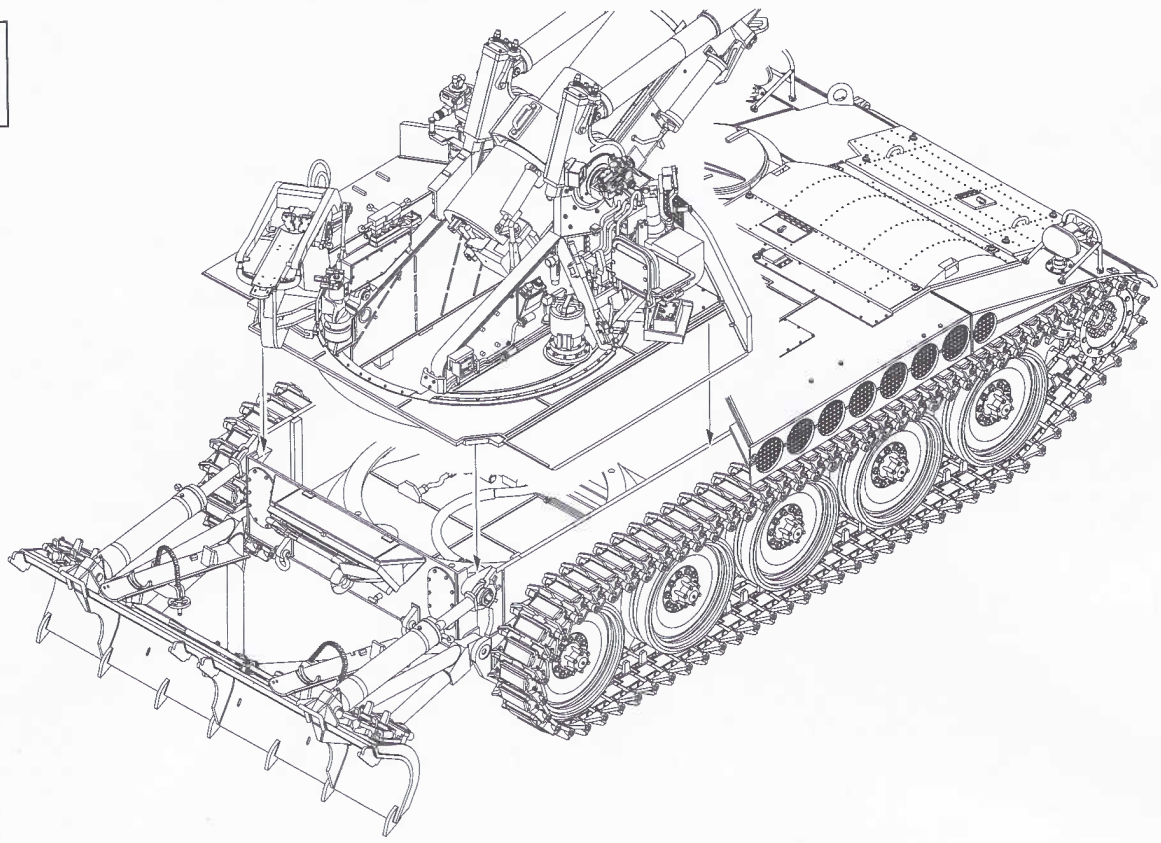


40

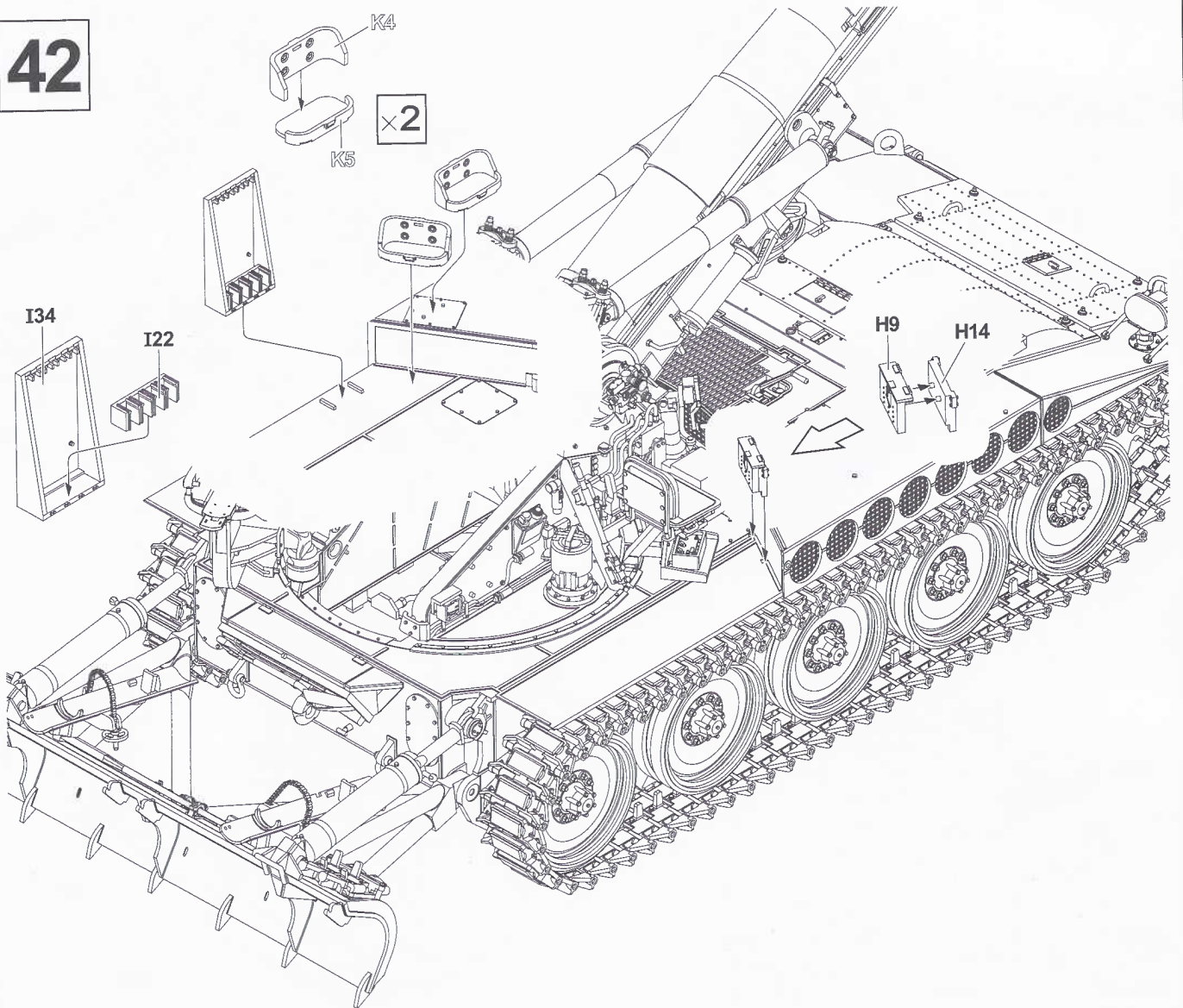




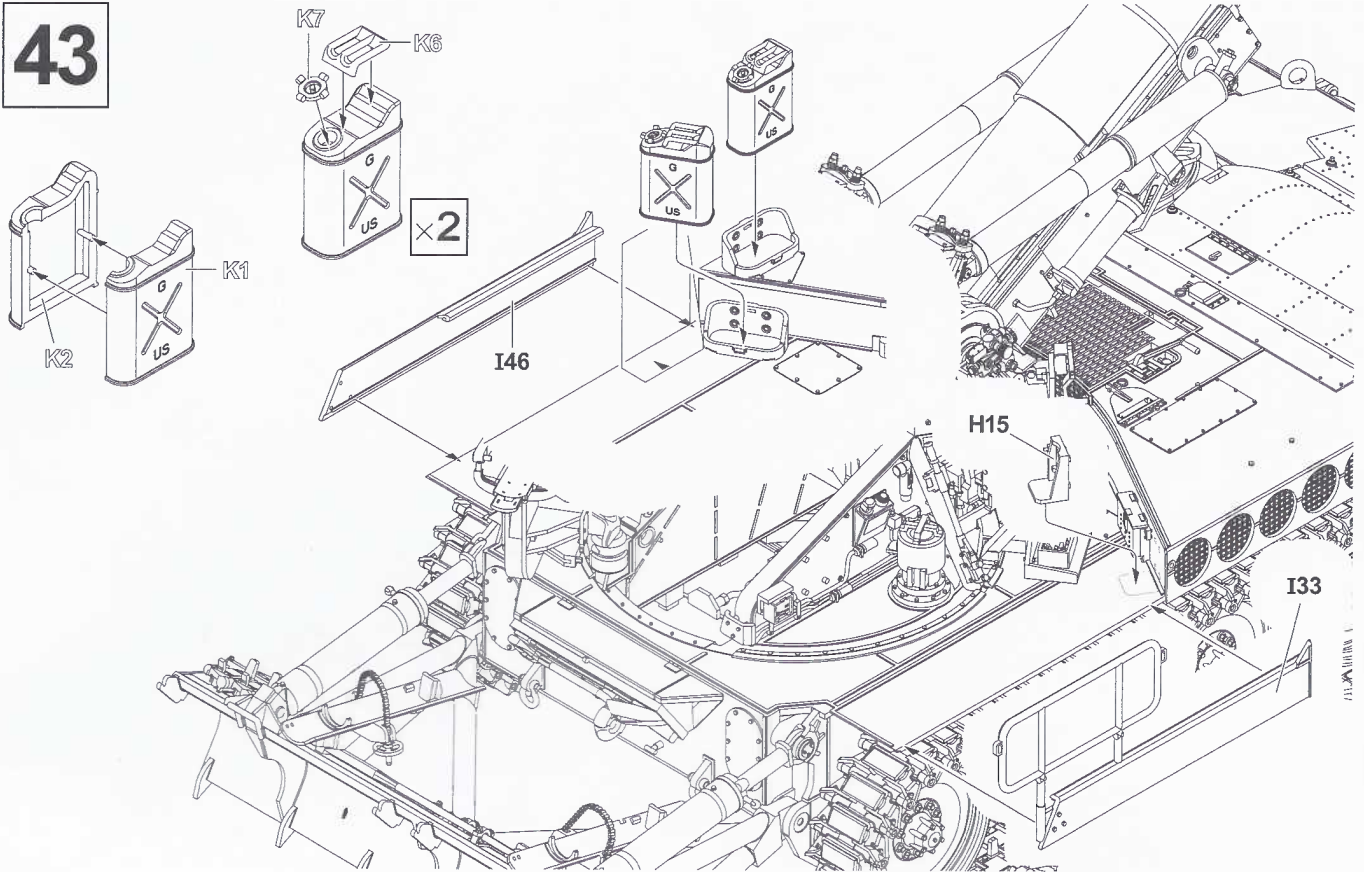
41



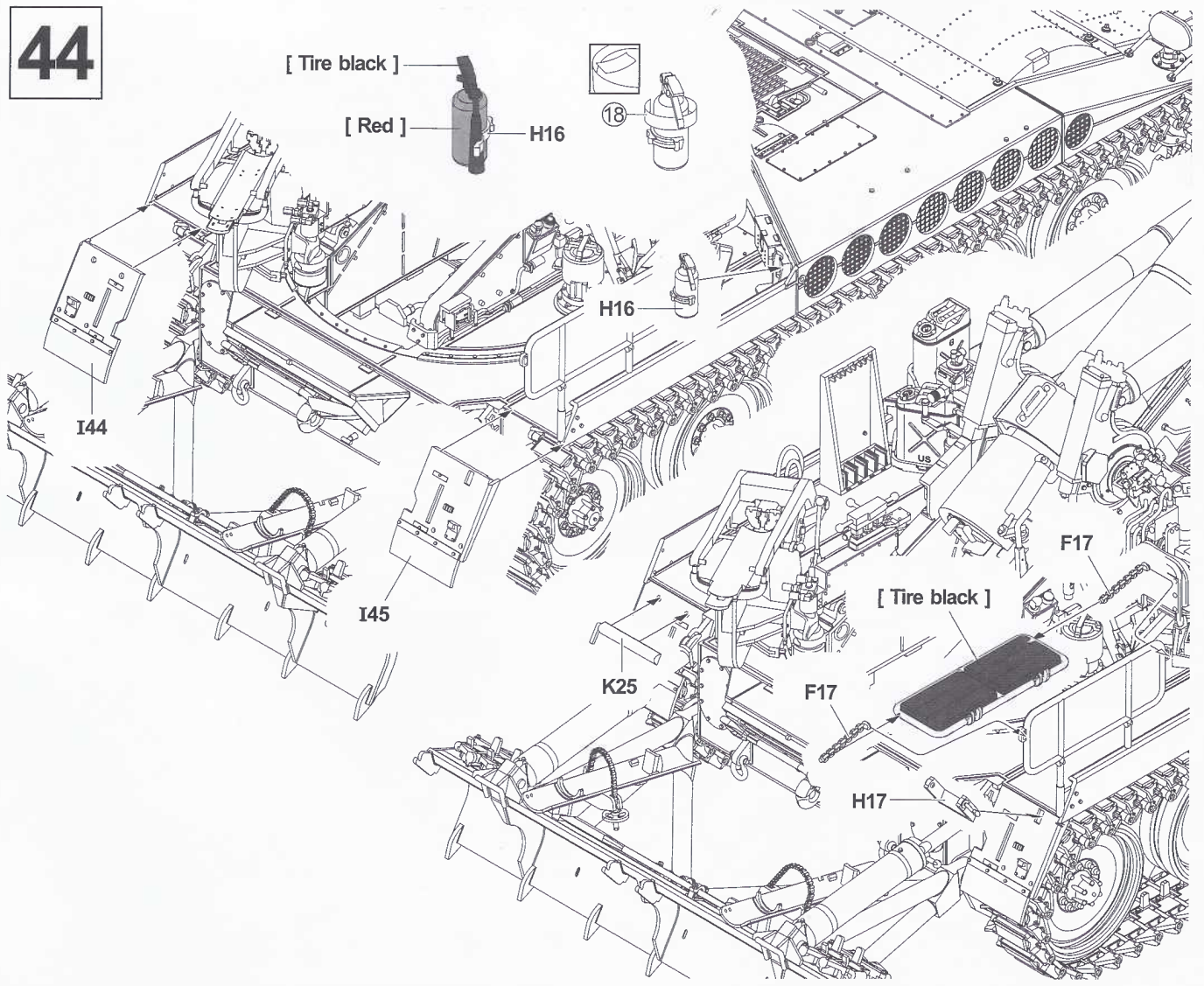
42



43

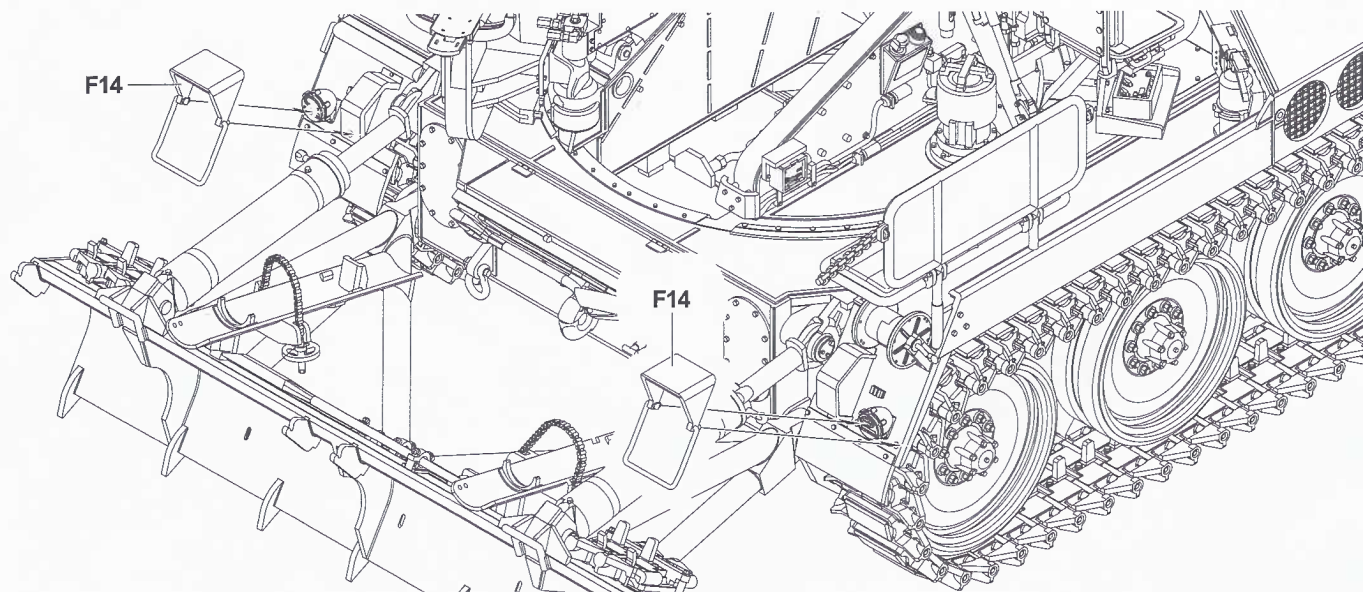
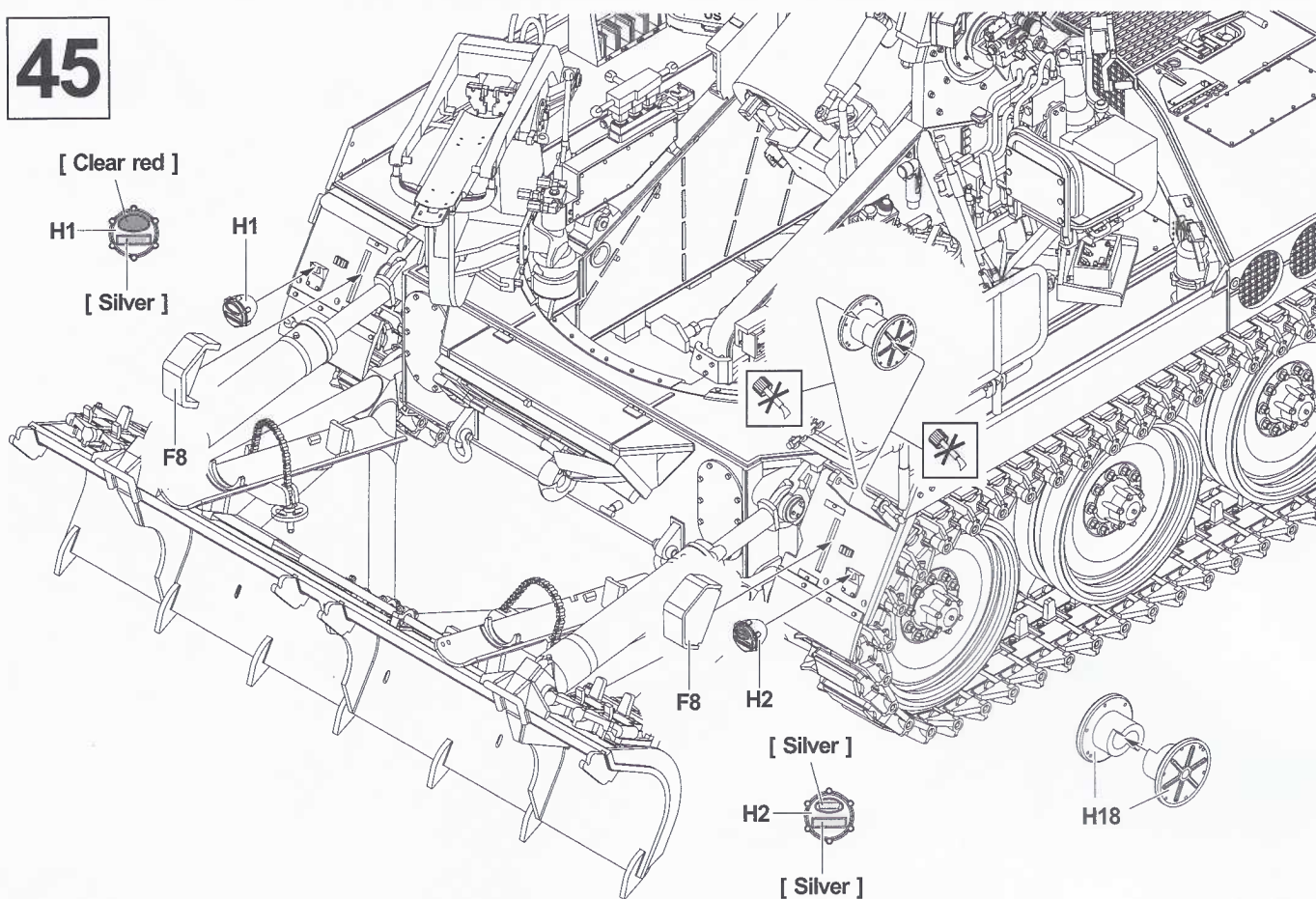


44



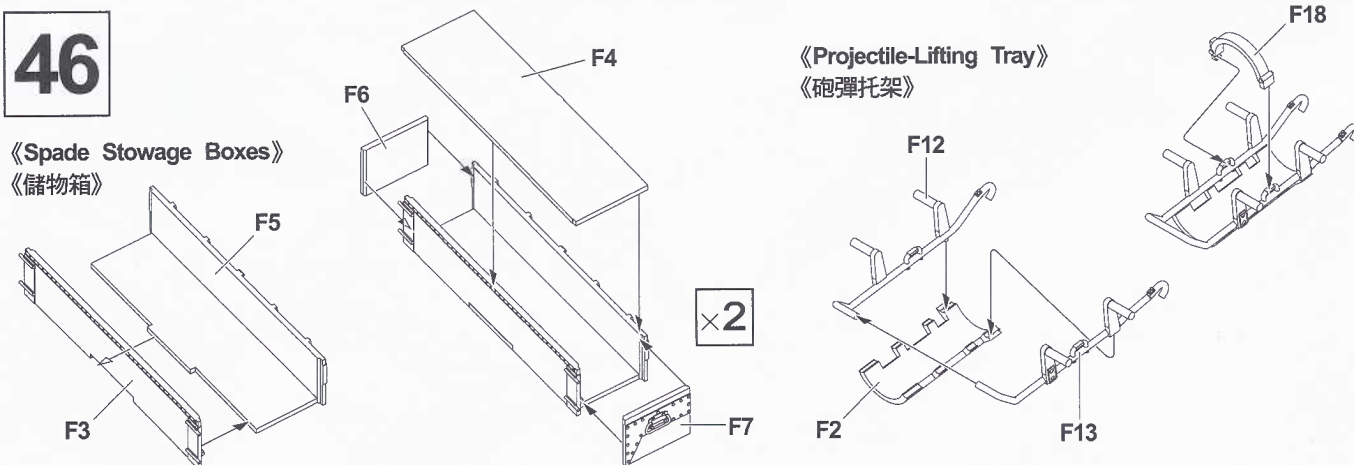


# 45



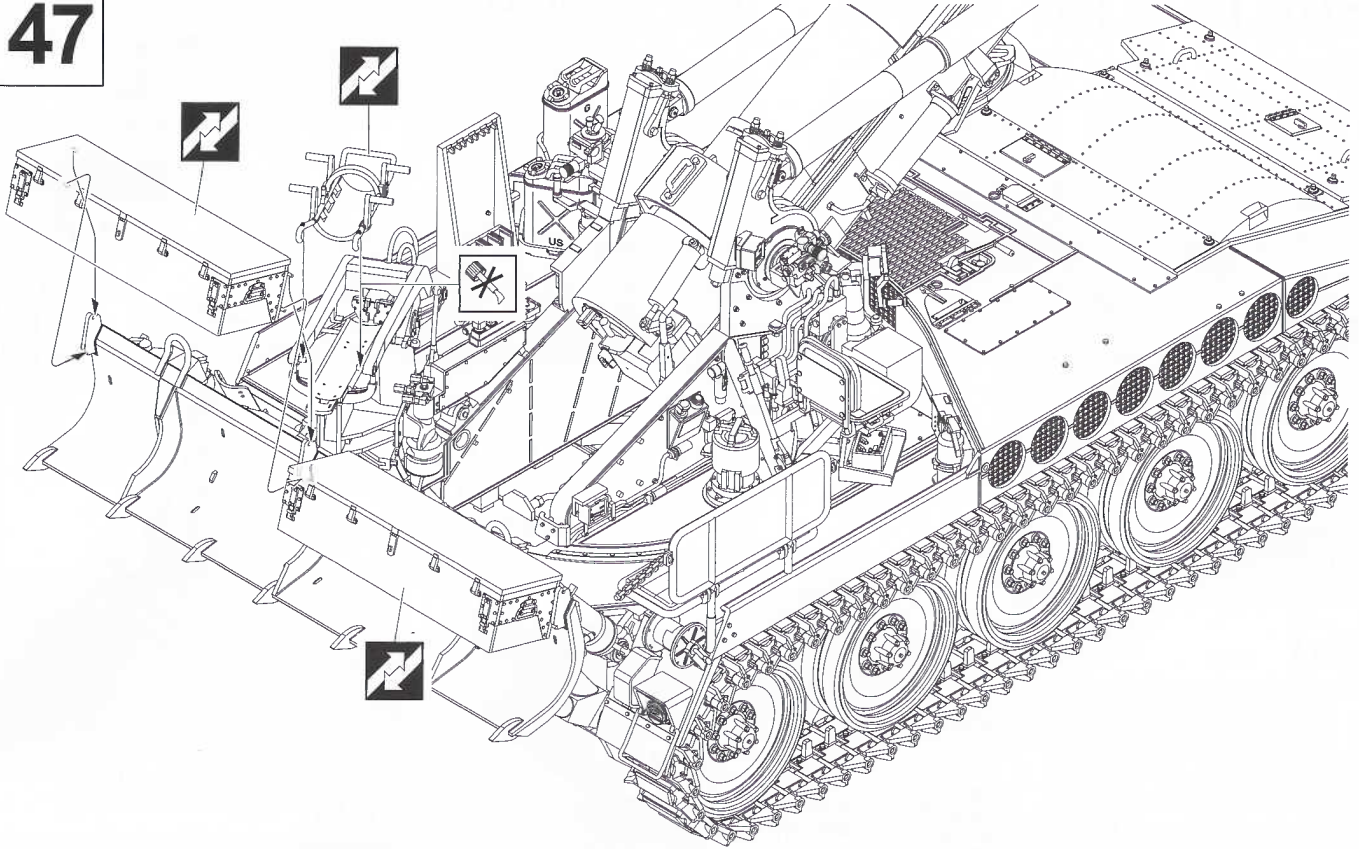
# 46

《Spade Stowage Boxes》  
《儲物箱》



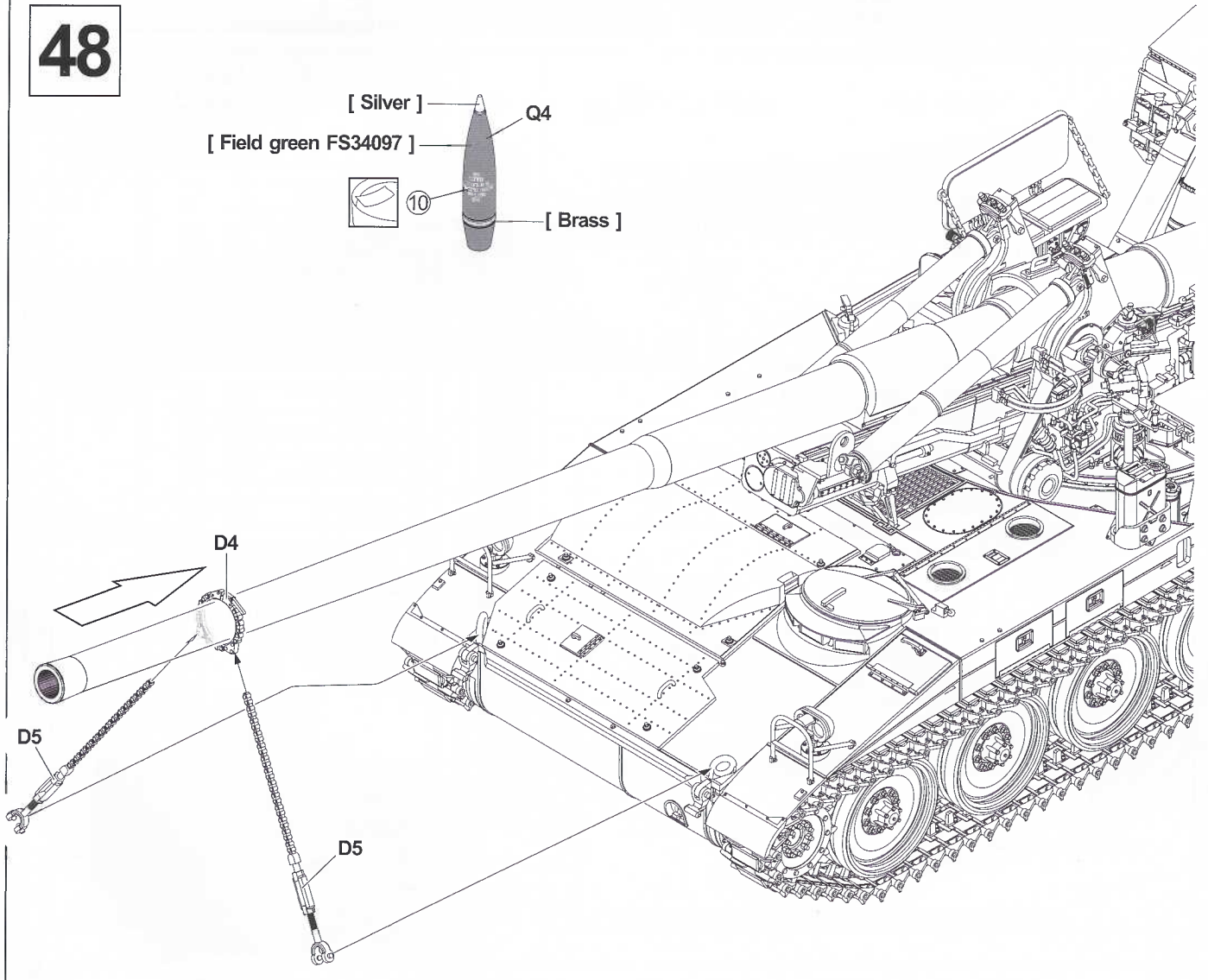


47



48

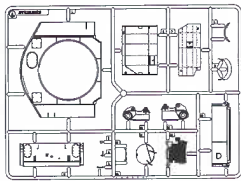
- [ Silver ] — Q4
- [ Field green FS34097 ] —
- ⑩ — [ Brass ]



# PARTS LIST 零件表

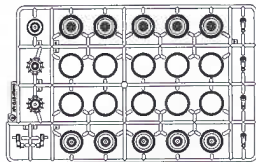
**A X1**

AF 35110



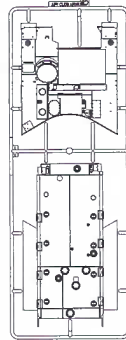
**B X2**

AF 35110



**C X1**

AF 35110



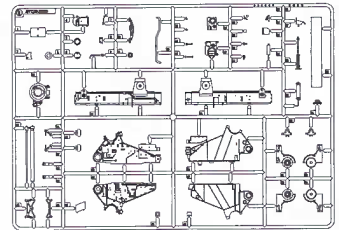
**D X1**

AF 35331



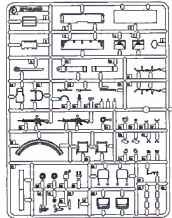
**E X1**

AF 35110



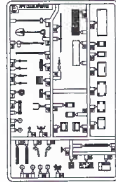
**F X2**

AF 35110



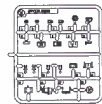
**E X1**

AF 35113



**H X2**

AF 35110



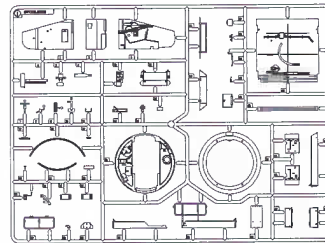
**I X3**

AF 35S15



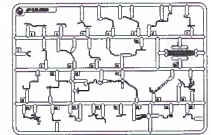
**I X1**

AF 35110



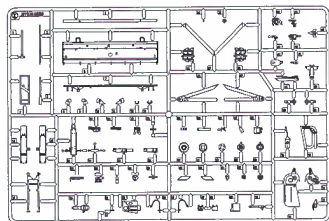
**M X1**

AF 35110



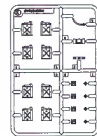
**K X1**

AF 35110



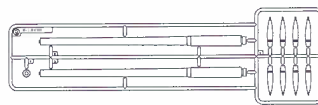
**K X2**

AF 35300



**Q X1**

AF 35331



**N X2**

AF 35295



**G X1**

AF 35110



**N X1**

AF 35110



**O X1**

AF 35110



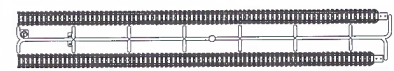
**J X1**

AF 35331



**T X1**

AF 35110



## Instructions:

If for some reason, you are not fully satisfied or have questions concerning our product; Please use the form provide, and send it to our nearest representative or mail it directly to our office.

We will deal with that A.S.A.P.

限臺灣地區使用 For Taiwanese use only!



## AF 35331 零件補充申請表

申請人  
姓 地 電  
名 址 話

- AF 35110-A ——— NT\$ 250
- AF 35110-B ——— NT\$ 180
- AF 35110-C ——— NT\$ 180
- AF 35331-D ——— NT\$ 150
- AF 35110-E ——— NT\$ 280
- AF 35113-E ——— NT\$ 270
- AF 35110-F ——— NT\$ 200
- AF 35110-G ——— NT\$ 200
- AF 35110-H ——— NT\$ 150
- AF 35110-I ——— NT\$ 280
- AF 35S15-I ——— NT\$ 180
- AF 35331-J ——— NT\$ 180
- AF 35110-K ——— NT\$ 280
- AF 35300-K ——— NT\$ 120
- AF 35110-M ——— NT\$ 180
- AF 35110-N ——— NT\$ 100
- AF 35295-N ——— NT\$ 100
- AF 35110-O ——— NT\$ 150
- AF 35331-Q ——— NT\$ 200
- AF 35110-T ——— NT\$ 320

+郵寄費 ——— NT\$ 80  
(請填)總計NT\$ \_\_\_\_\_

零件補充原因:(請於  打 )

原包裝即  遺失或  毀損,

製作途中  遺失或  毀損,

其他原因 \_\_\_\_\_

總代理戰鷹企業有限公司收本公司將儘速為您處理。  
請將本表與該部品相同金額之郵政匯票一同寄至



## AF 35331 Parts Replacement Form

- AF 35110-A
- AF 35110-B
- AF 35110-C
- AF 35331-D
- AF 35110-E
- AF 35113-E
- AF 35110-F
- AF 35110-G
- AF 35110-H
- AF 35110-I
- AF 35S15-I
- AF 35331-J
- AF 35110-K
- AF 35300-K
- AF 35110-M
- AF 35110-N
- AF 35295-N
- AF 35110-O
- AF 35331-Q
- AF 35110-T

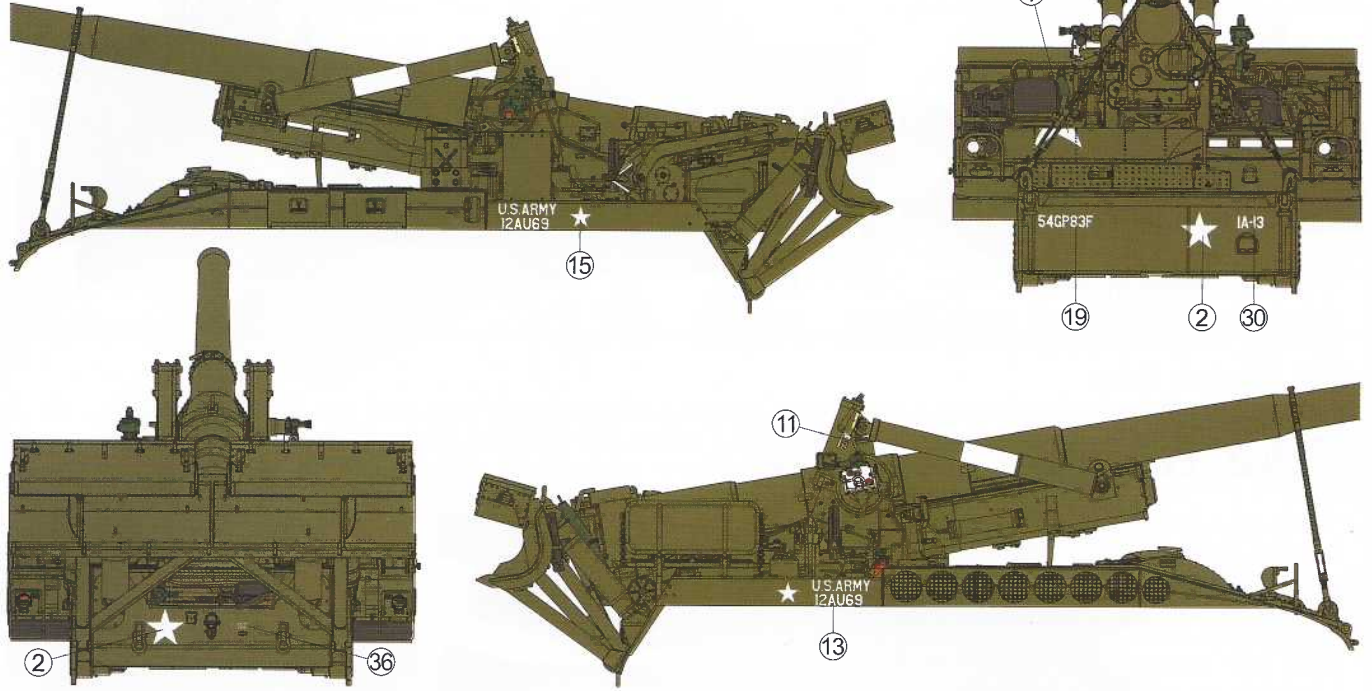
Reason for replacement:  Missing  
 Broken

Signature: \_\_\_\_\_



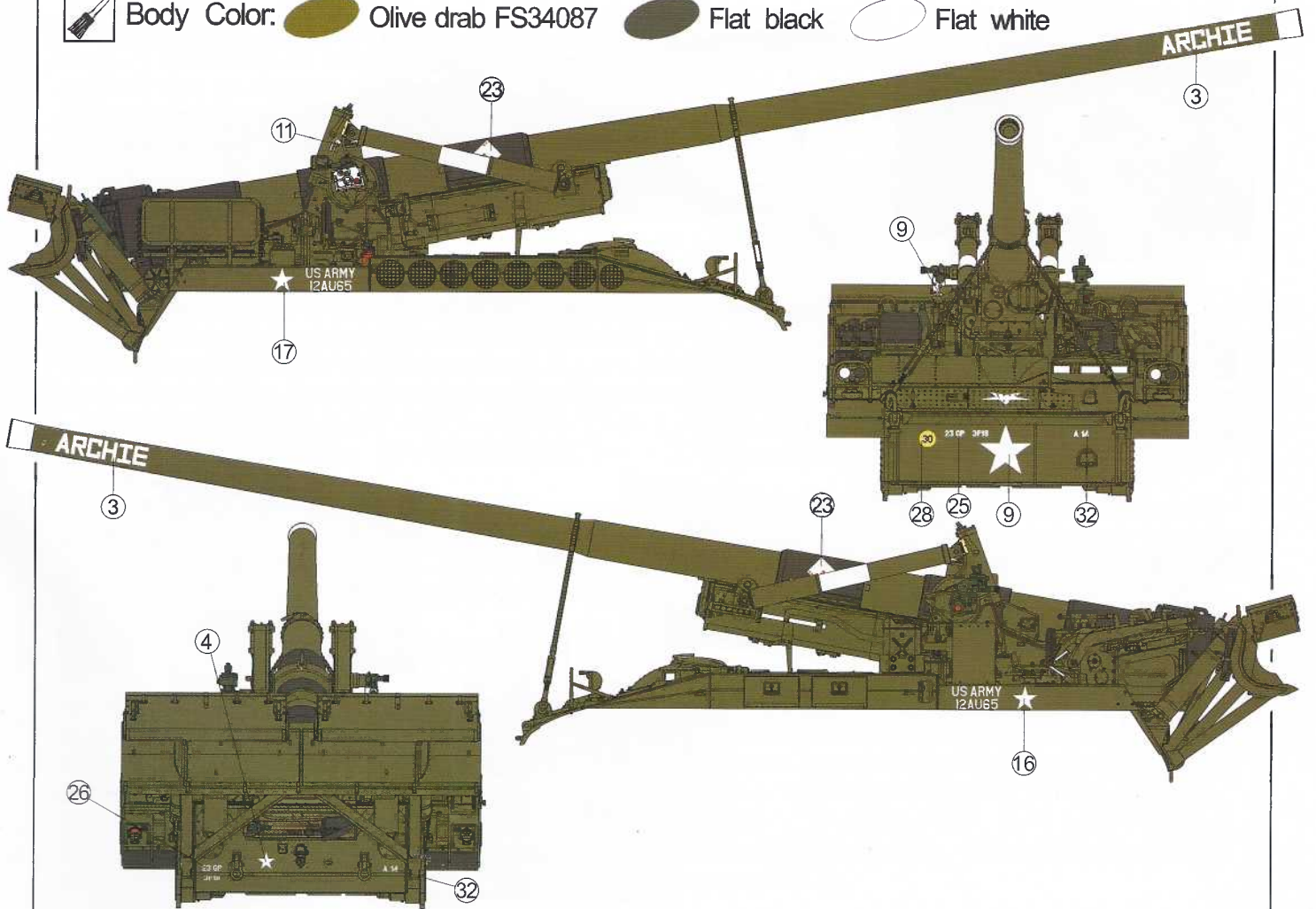
**A** 83rd Field Artillery Regiment, 54th Artillery Group.  
五十四砲兵群，第八十三野戰砲兵團。

Body Color:  Olive drab FS34087



**B** 3rd Field Artillery Regiment, 23th Artillery Group.  
二十三砲兵群，第三野戰砲兵團。

Body Color:  Olive drab FS34087  Flat black  Flat white



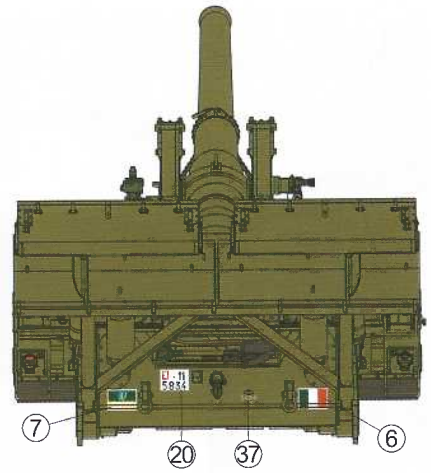
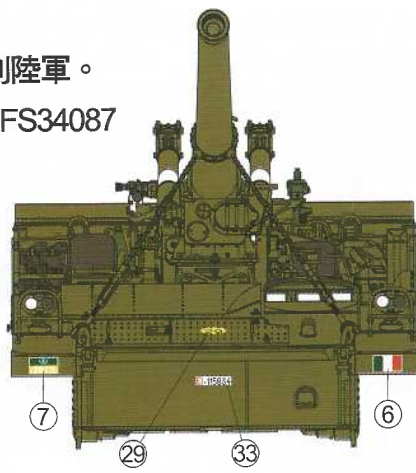
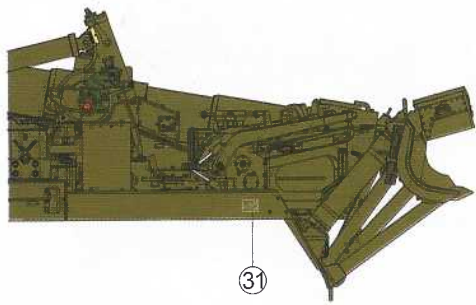


**C**

27°R.A.P.S., Italian Army.  
第二十七重型自走砲團，義大利陸軍。



Body Color:  Olive drab FS34087

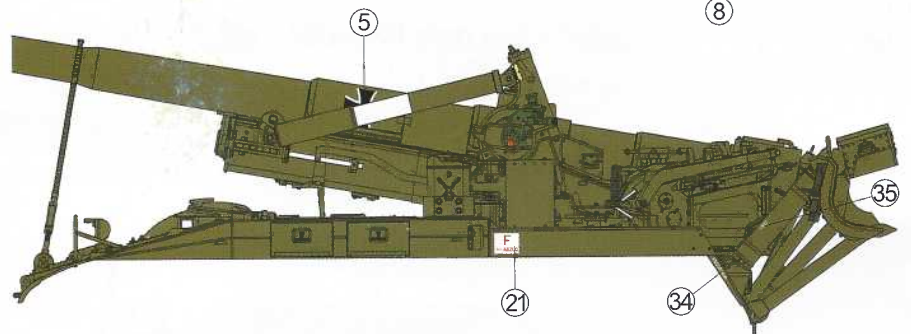
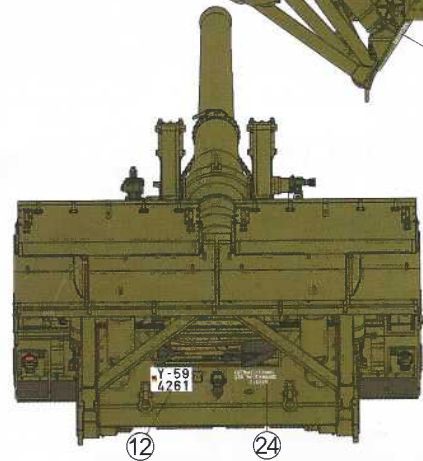
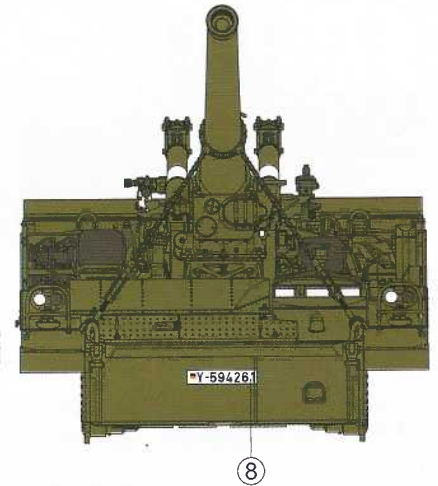
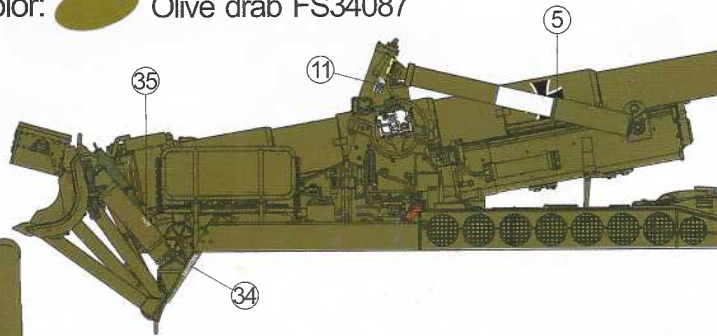


**D**

German Army.  
德國聯邦國防軍陸軍。



Body Color:  Olive drab FS34087



**E**

Israel Defense Forces.  
以色列國防軍。



Body Color:  IDF Gray 1

