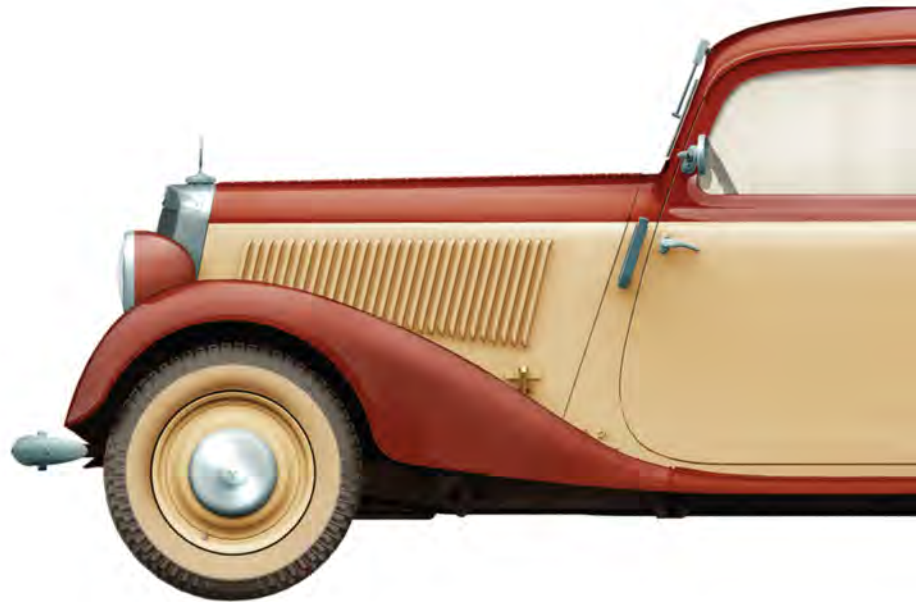


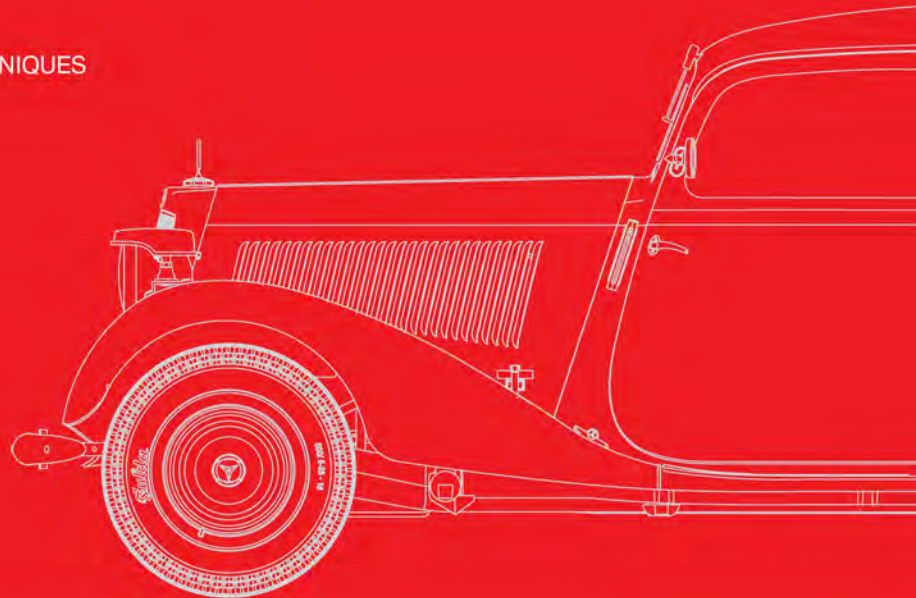
# German Passenger Car Typ 170V Saloon 4 Doors

38008



## GENERAL INSTRUCTION

- HIGHLY DETAILED MODEL
- USING CUTTING EDGE MOULDING TECHNIQUES
- TOTAL PARTS COUNT OF 265
- 212 PLASTIC PARTS
- 40 PHOTOETCHED PARTS
- 13 CLEAR PARTS
- ALL DOORS CAN BE POSED  
OPENED OR CLOSED
- DECAL SHEET FOR 11 VARIANTS



MiniART : 38008

Police, Germany, 1938-1945.  
Полиция, Германия, 1938-1945 годы.



Province of Hannover, Germany, 1938-1945.  
Провинция Ганновер, Германия, 1938-1945 годы.

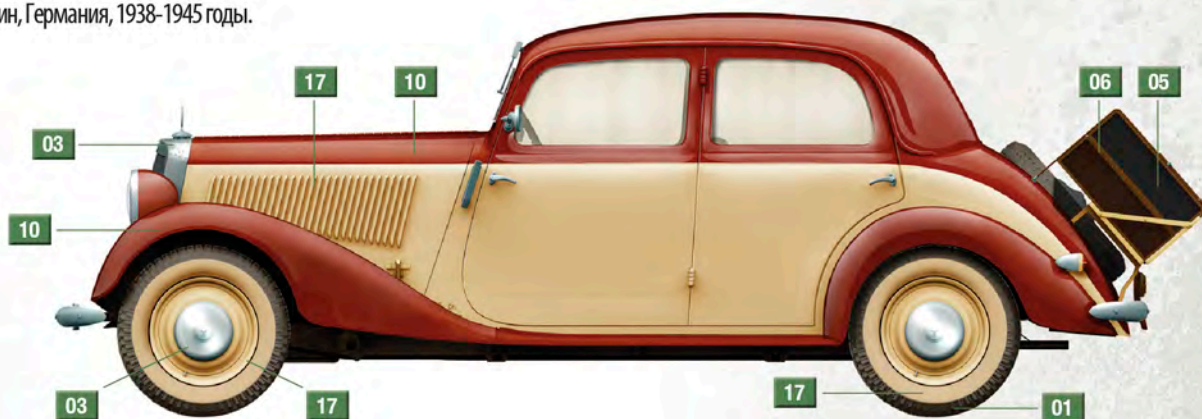


MiniART : 38008

Reichspost (Imperial post), Germany, 1938-1945.  
Reichspost (имперская почта), Германия, 1938-1945 годы.



Berlin, Germany, 1938-1945.  
Берлин, Германия, 1938-1945 годы.



**ATTENTION**

When using glue and paint, all the work carried out in a ventilated at room far away from the fire source.  
 Details annuals separated from a knife or other cutting instrument.  
 Clean burrs and cutting places with needle files and sandpaper.  
 Modelling carried out according to the assembly drawing.  
 For ease of assembly, each item is marked number.

**УВАГА**

Під час використання клею і фарби, всі роботи проводити у провітрюваному приміщенні по далі від джерела вогню.  
 Деталі відокремлювати від літників ножем або іншим ріжучим інструментом.  
 Зачистити облой і місця різку за допомогою надфайла та наждакового паперу.  
 Складання моделей проводити згідно схеми складання. Для зручності складання кожна деталь відзначена номером.

**ВНИМАНИЕ**

При использовании клея и краски, все работы проводить в проветриваемом помещении по дальше от источника огня.  
 Детали отделять от литников ножом или другим режущим инструментом.  
 Зачистить облой и места среза с помощью надфайла и наждачной бумаги.  
 Составления моделей проводить согласно схемы сборки.  
 Для удобства сборки каждая деталь отмечена номером.



MAKE 2pcs  
 2 TEILE FERTIGEN  
 EFFETUEUR 2 PIECES  
 FARE DUE PEZZI  
 TEE 2 KPL  
 GOR 2 ST  
 ПОВТОРИТИ ДВА РАЗА  
 КІЛЬКІСТЬ РАЗІВ



DO NOT KLEBEN  
 NICHT KLEBEN  
 NE PAS COLLER  
 NON INCOLLARE  
 EILIMAAJ  
 LIMMAEJ  
 НЕ ІСПОЛЬЗОВАТЬ КЛЕЙ  
 НЕ КЛЕИТИ



OPTIONAL  
 NACH BELIEBEN  
 FACULTATIF  
 FACOLTATIVO  
 VALINNANVARAINEN  
 VALBAR  
 ВАРИАНТИ



OPEN HOLE  
 OFFNEN  
 FAIRE UN TROU  
 FORO APERTO  
 AVA REIKA  
 OPIVA HALET  
 СДЕЛАТЬ ОТВЕРСТИЕ  
 ЗРОБИТИ ОТВІР



REMOVE  
 ENTFERNEN  
 RETIRER  
 SEPARARE  
 POISTA  
 AVLAGSNA  
 ОТРЕЗАТЬ  
 ВІДРІЗАТИ



BEND  
 BITTE BIEGEN  
 PLIER S'IL VOUS PLAÎT  
 PIEGARE  
 TATA  
 BOCKA  
 ВЫГНУТЬ  
 ВИГНУТИ



SCRATCHBUILD  
 AM MEISTEN ZU MACHEN  
 FAIRE LE PLUS  
 RENDITI  
 TEE ITSE  
 GÖR DIG SJÄLV  
 СДЕЛАТЬ САМОМУ  
 ЗРОБИТИ САМОМУ

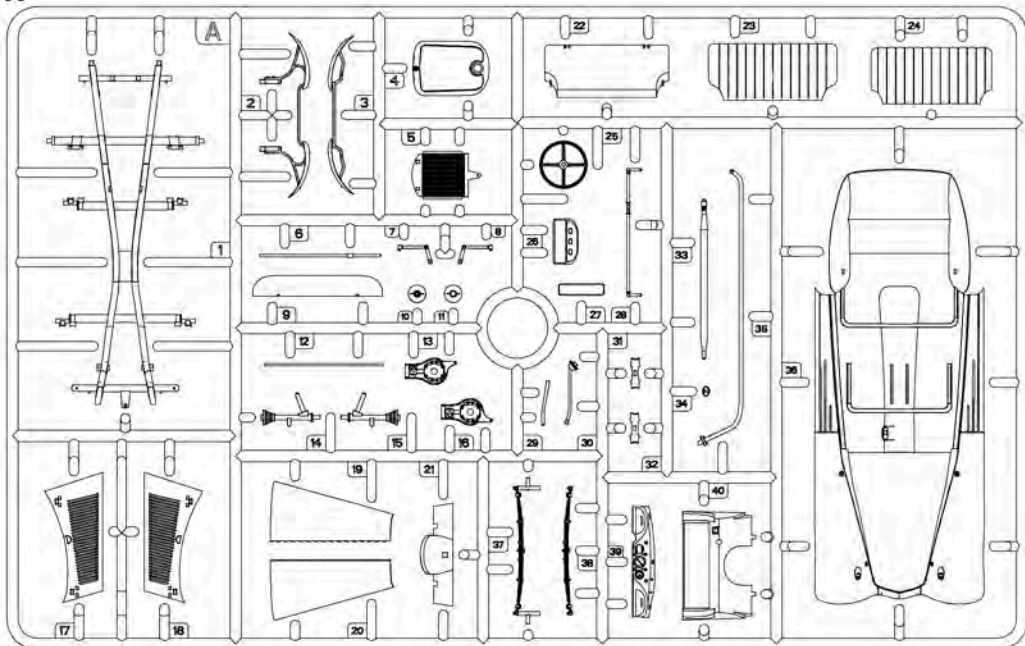


PARTS NOT FOR USE  
 TELLE WERDEN NICHT VERWENDET  
 N'EST PAS UTILISÉ  
 PARTI NON PER L'USO  
 OSIA EI KÄYTTÄ  
 INTE FOR ANVÄNDNING  
 НЕ ІСПОЛЬЗУЕТСЯ  
 НЕ ВИКОРИСТОВУЄТЬСЯ

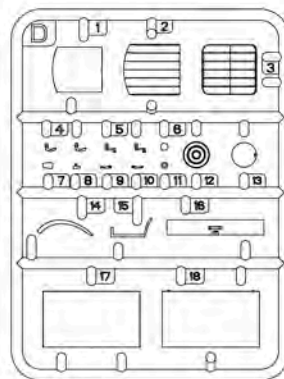
**PARTS/ДЕТАЛИ**

**INSTRUCTION/ІНСТРУКЦІЯ**

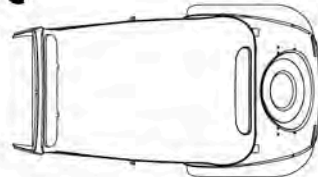
**A**



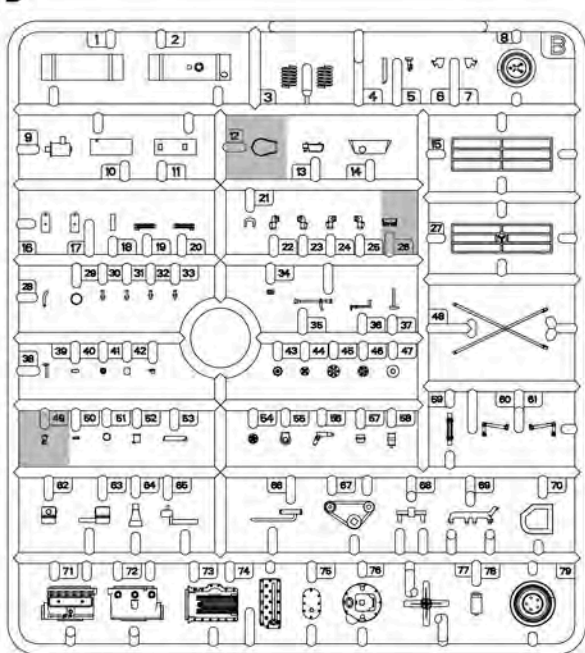
**D x2**



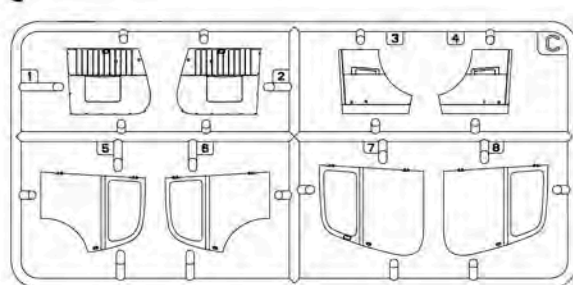
**G**



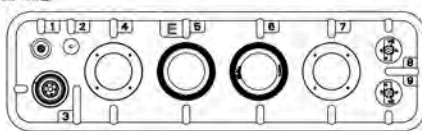
**B**



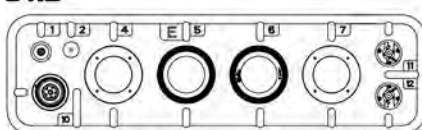
**C**



**E x3**



**E x2**



**Figure**  
**Фигурка**

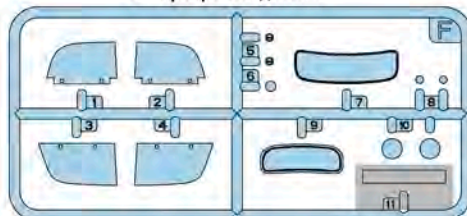


**Decal**  
**Декльоль**

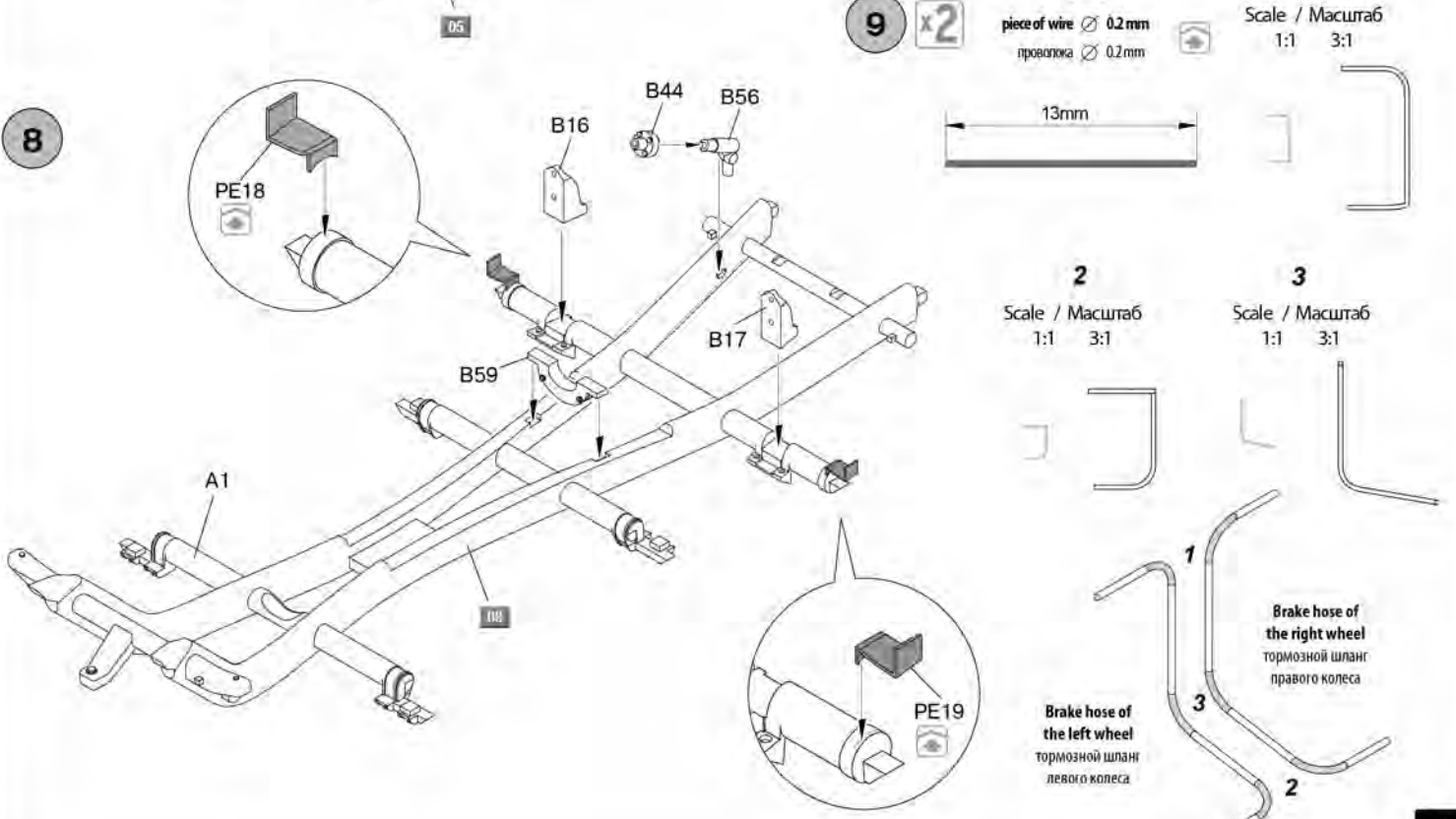
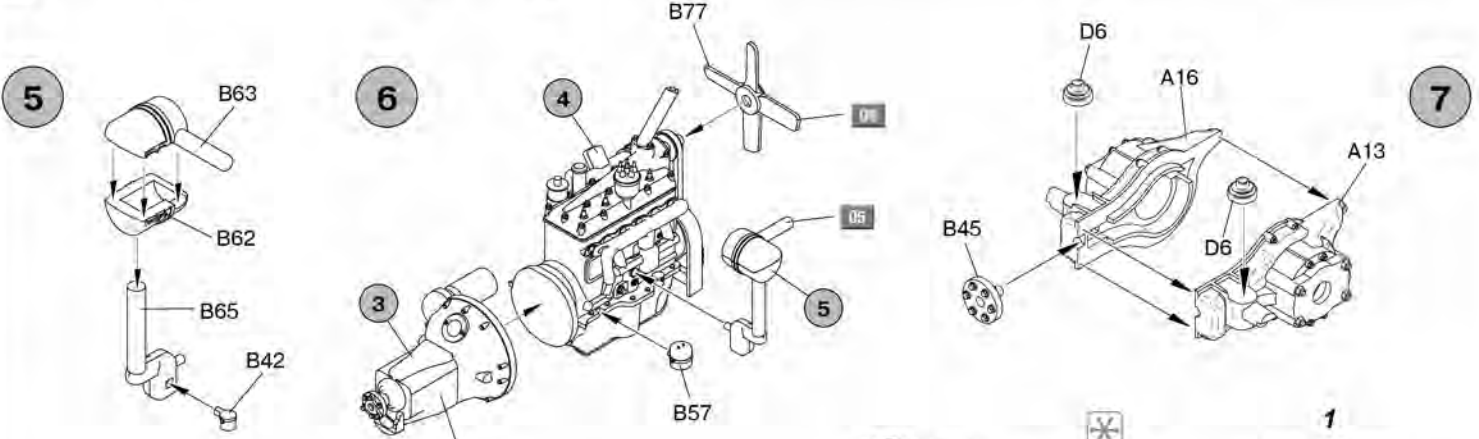
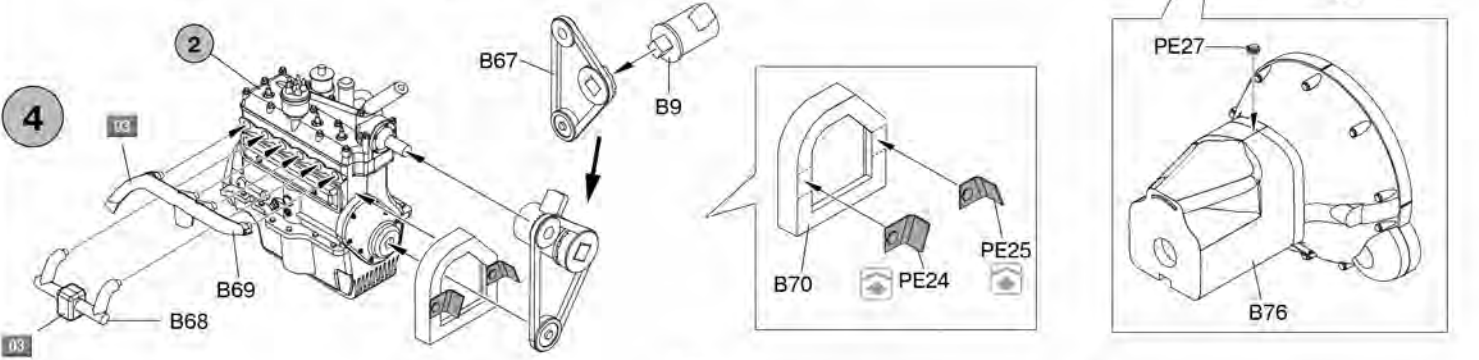
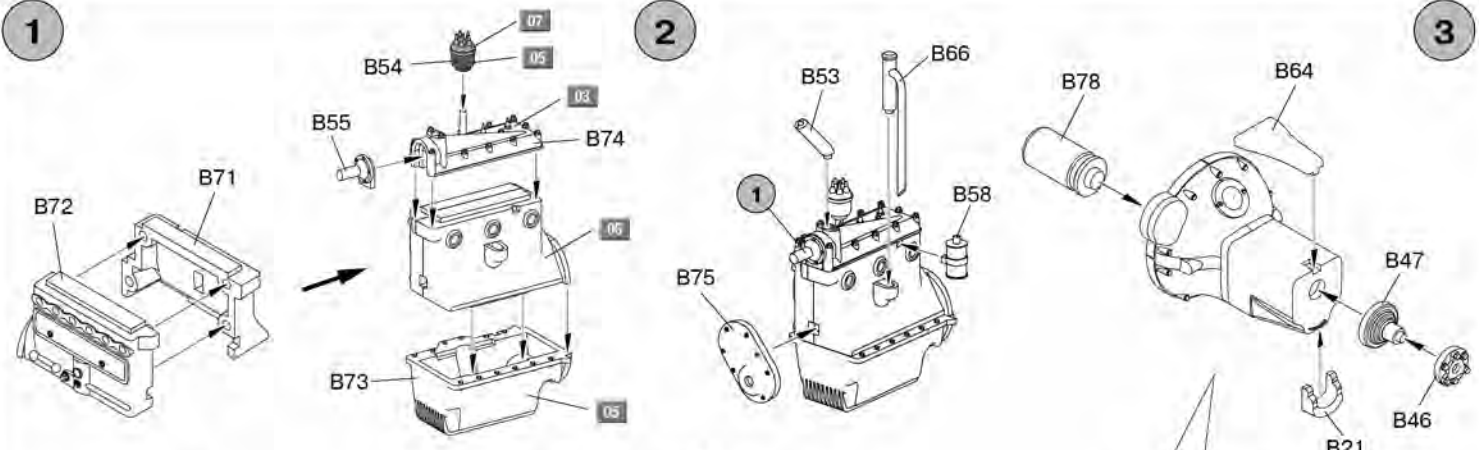
**PE (Photo-etched parts)**  
**Детали фототравления**



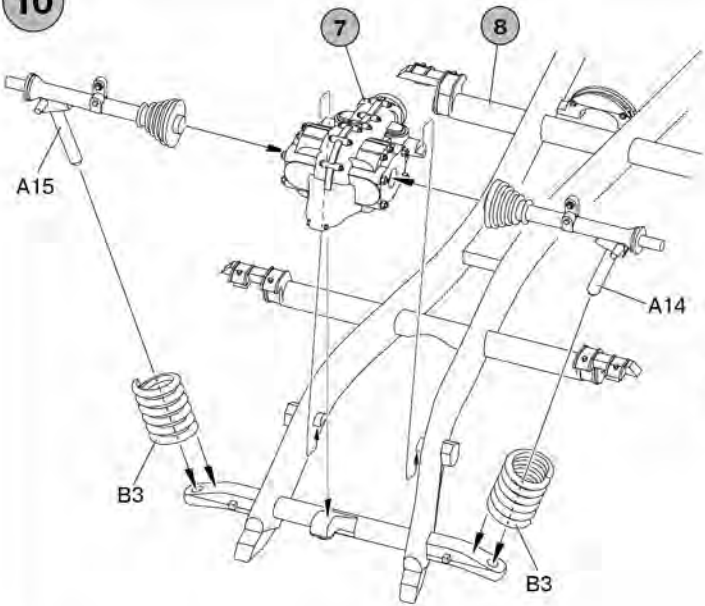
**F Clear parts**  
**Прозрачные детали**



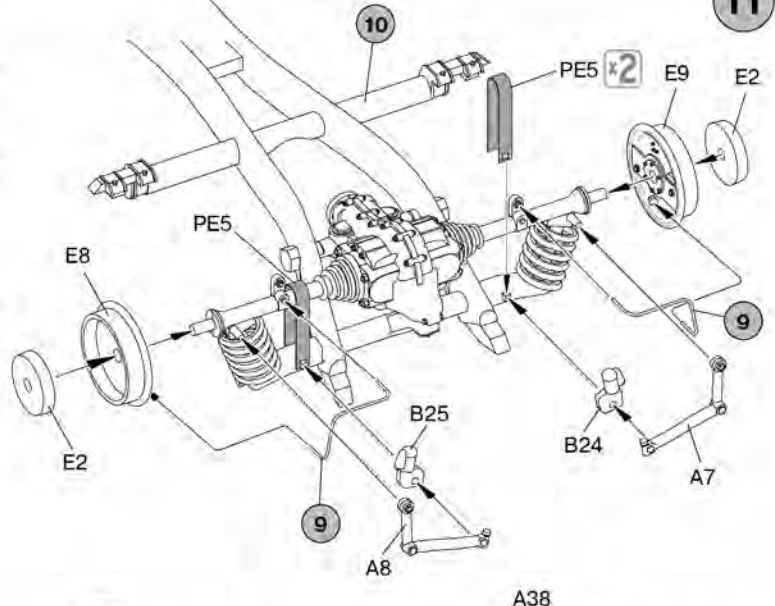
|                          |            |                                   |            |                   |           |
|--------------------------|------------|-----------------------------------|------------|-------------------|-----------|
| <b>MiniArt</b>           |            | <b>38008 German Passenger Car</b> |            | <b>SCALE 1:35</b> |           |
| Typ 170V. Saloon 4 Doors |            | 5                                 |            | 25                |           |
| 1                        | Pol 057301 | 2                                 | Pol 057301 | 15                | 15        |
| 3                        | IS-15831   | 4                                 | IS-15831   | 26                | 27        |
| 6                        | RP*32613   | 7                                 | RP*32613   | 28                | 29        |
| 8                        | IA-45493   | 9                                 | IA-45493   | 13                | 14        |
| 10                       | IE-221753  | 11                                | IE-221753  | 15                | 16        |
| 12                       |            | 17                                | Nd-12032   | 18                | Nd-12032  |
| 19                       | Tb-134307  | 20                                | Tb-134307  | 21                | 22        |
| 21                       | IB-10-46   | 22                                | IB-10-46   | 23                | 24        |
|                          |            |                                   |            | DP 34-227         | DP 34-227 |



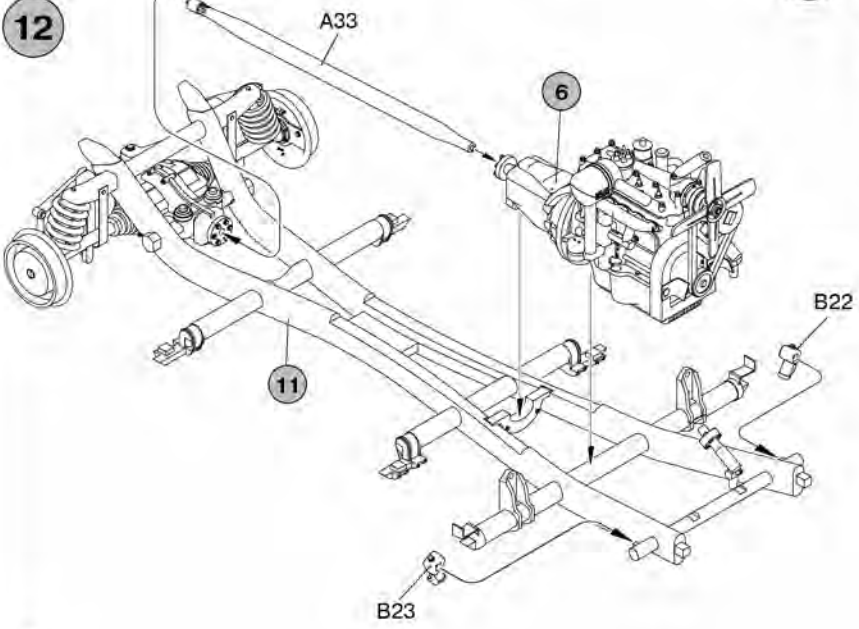
10



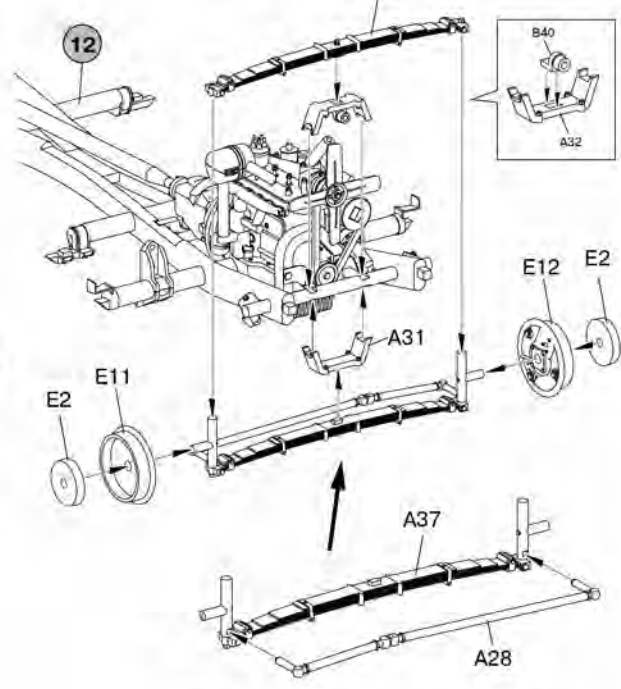
11



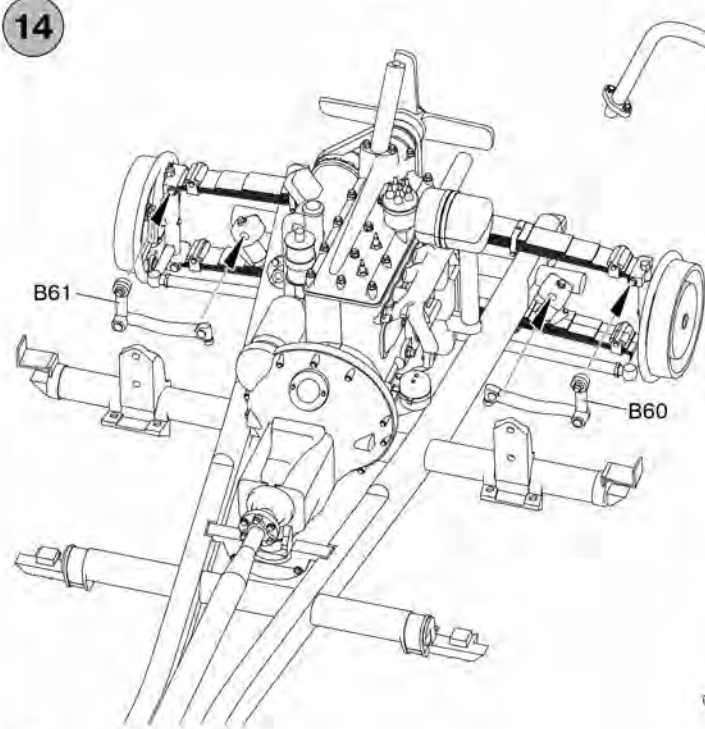
12



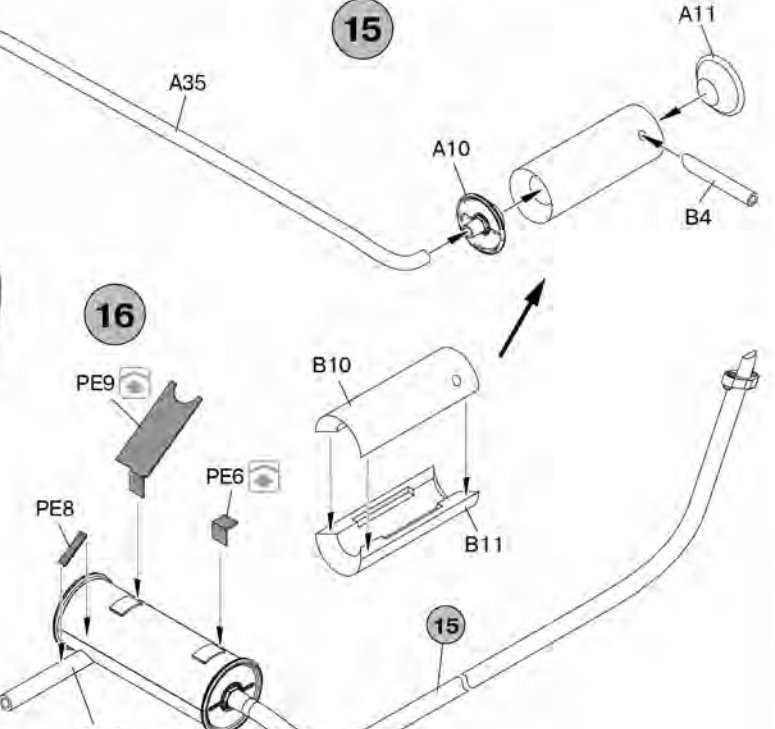
13



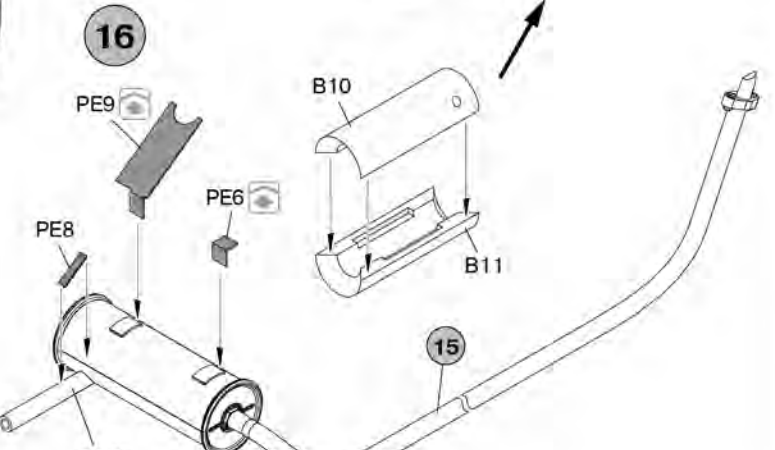
14



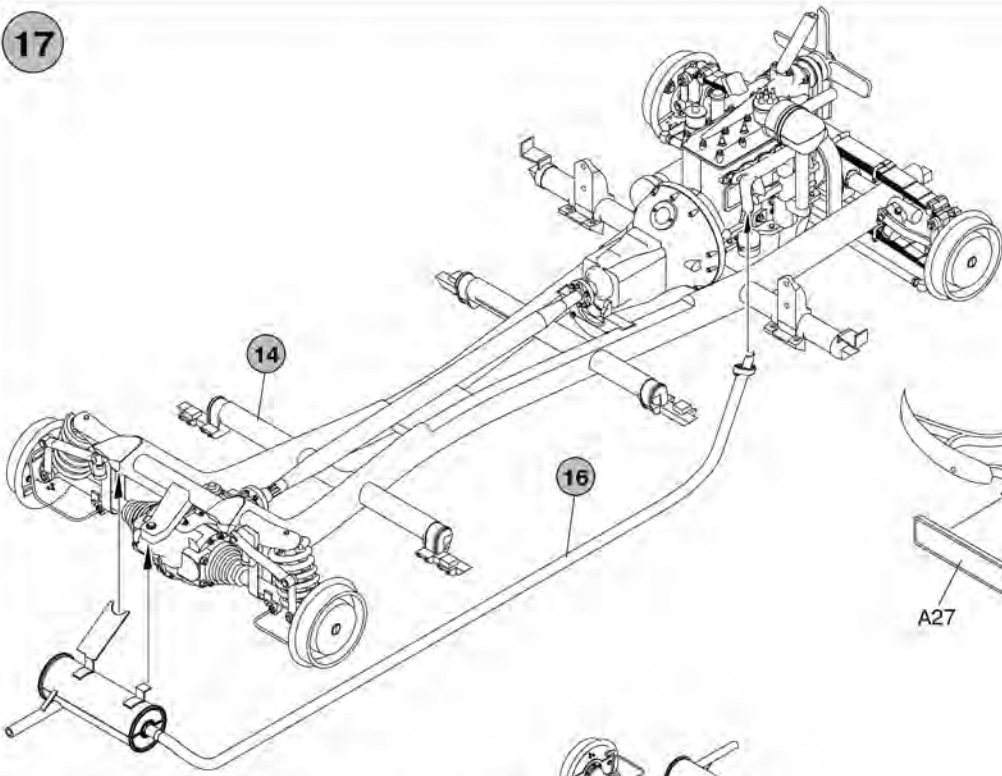
15



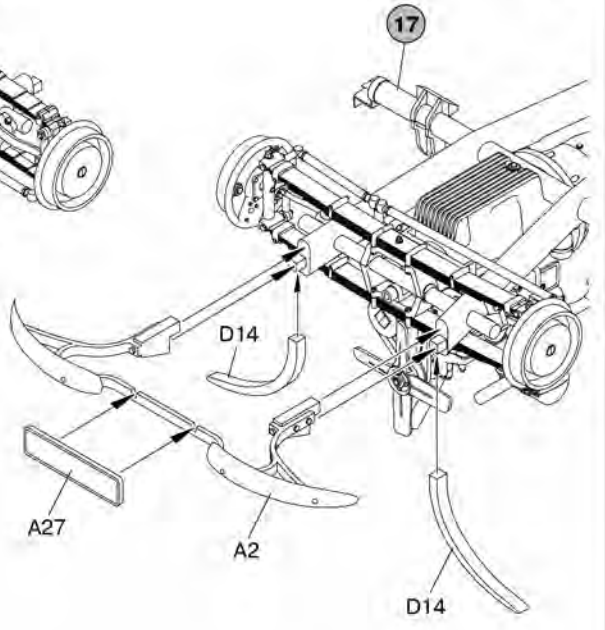
16



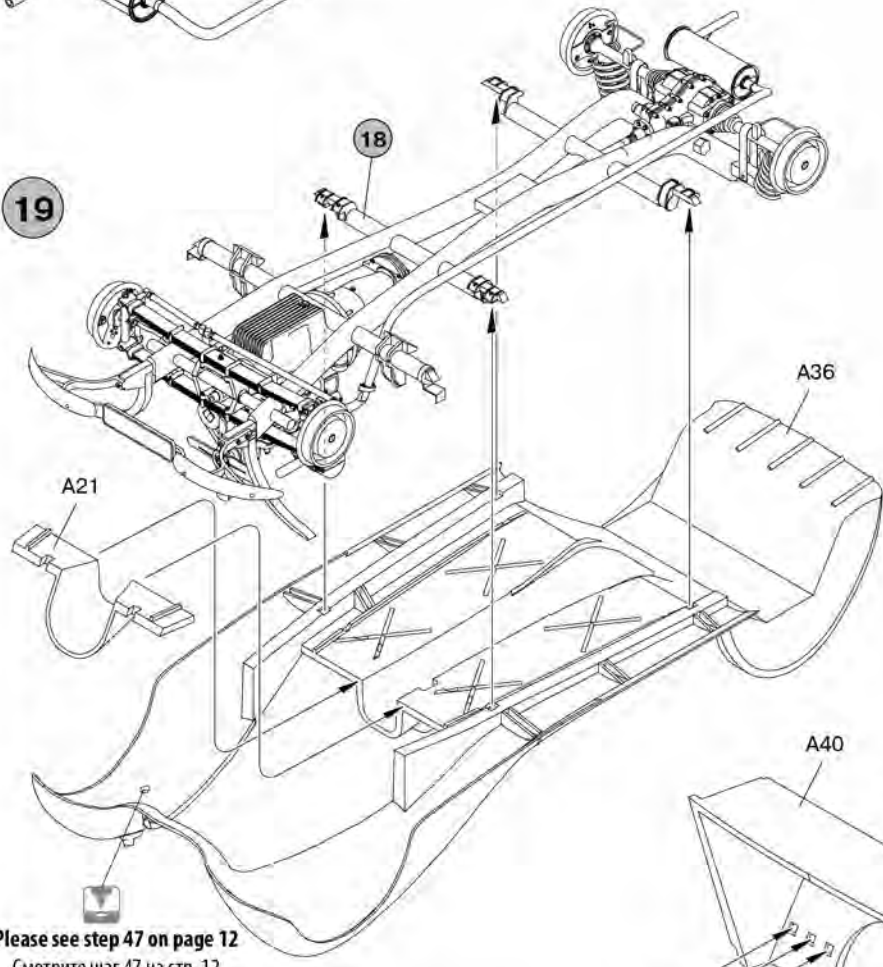
17



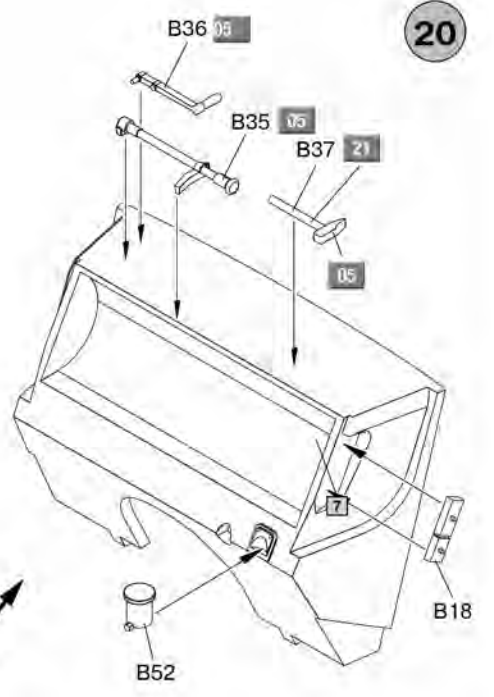
18



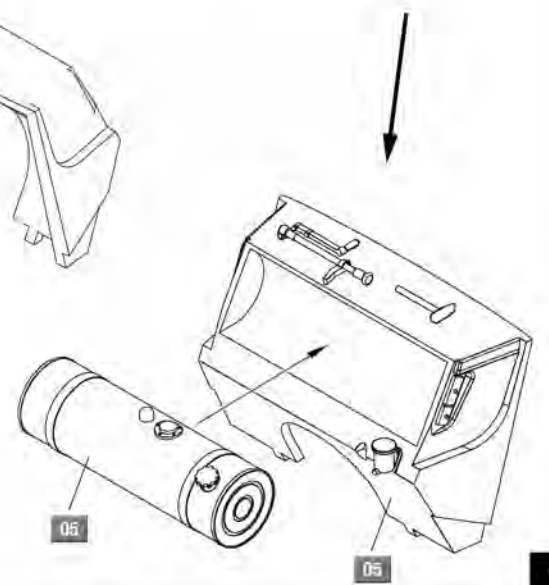
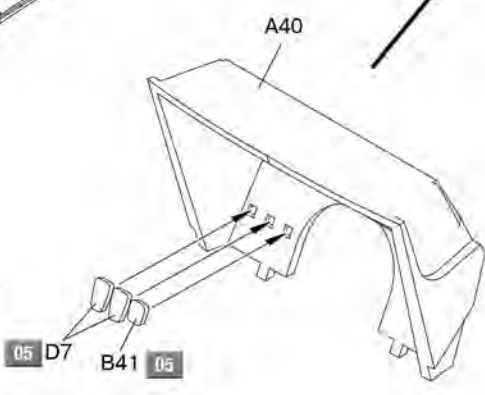
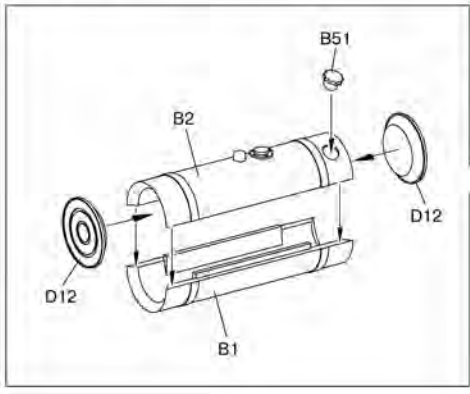
19



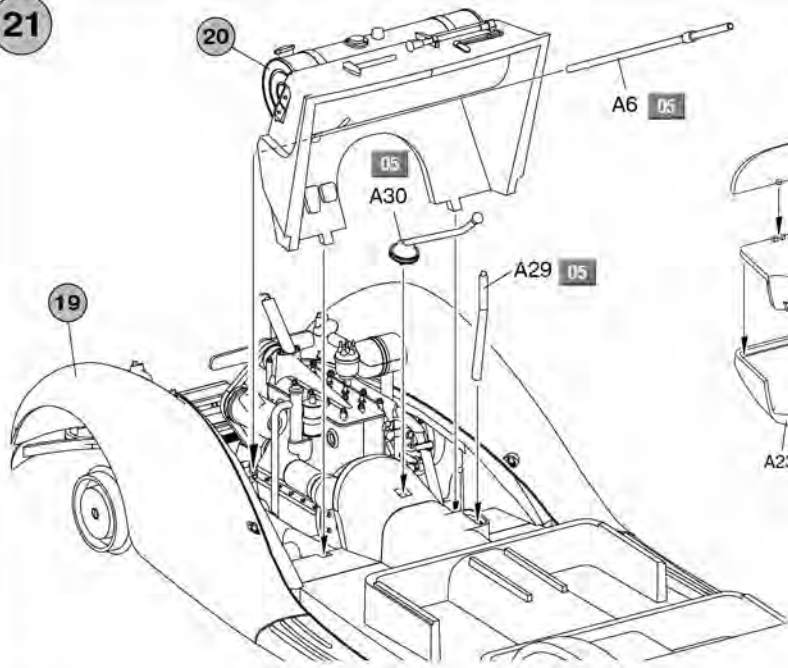
20



Please see step 47 on page 12  
Смотрите шаг 47 на стр. 12



21

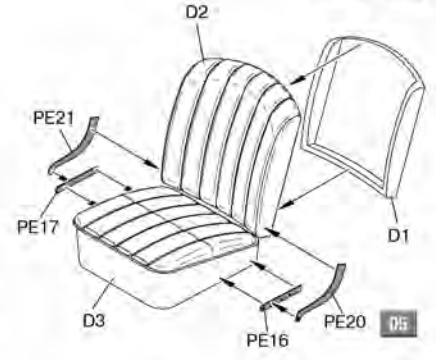


22

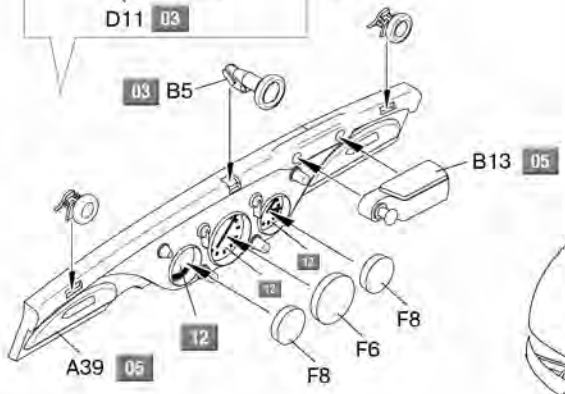
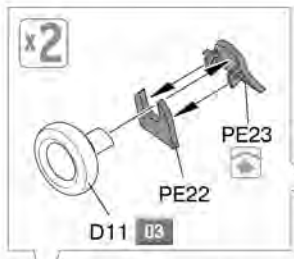


x2

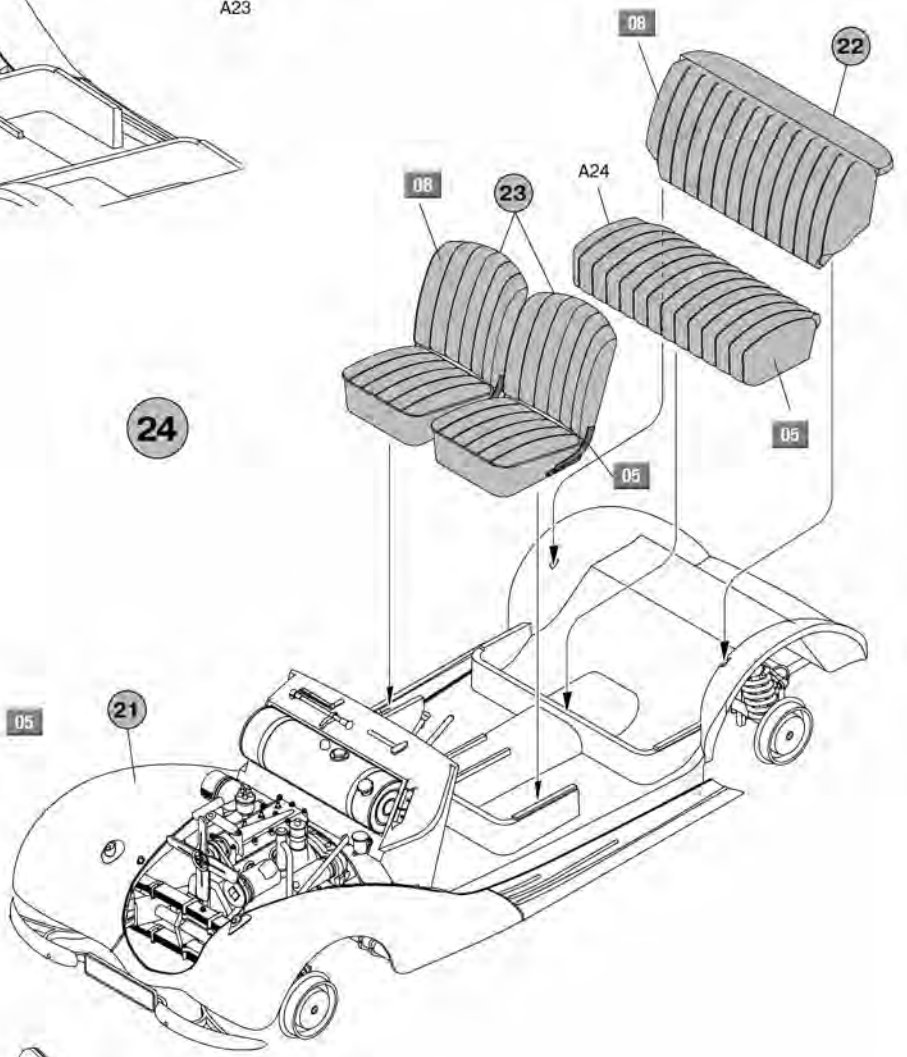
23



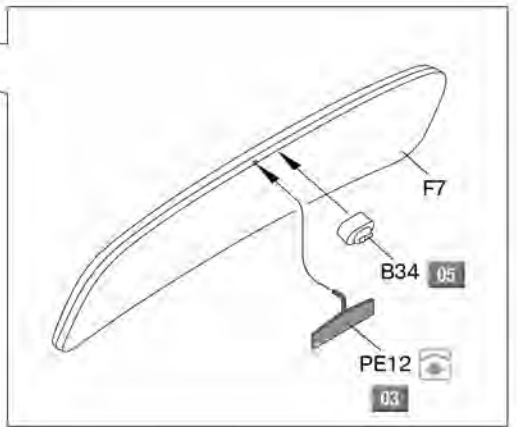
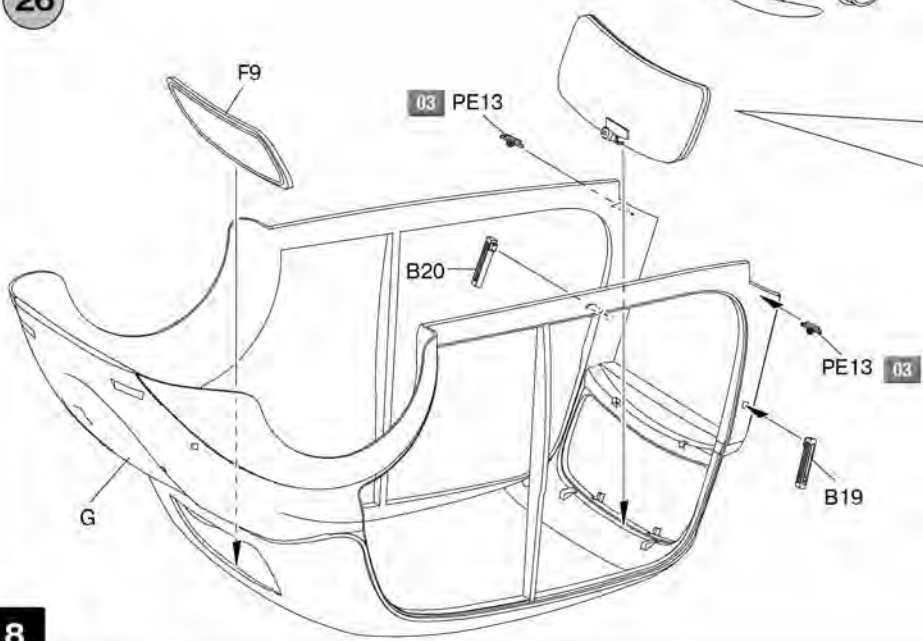
25



24

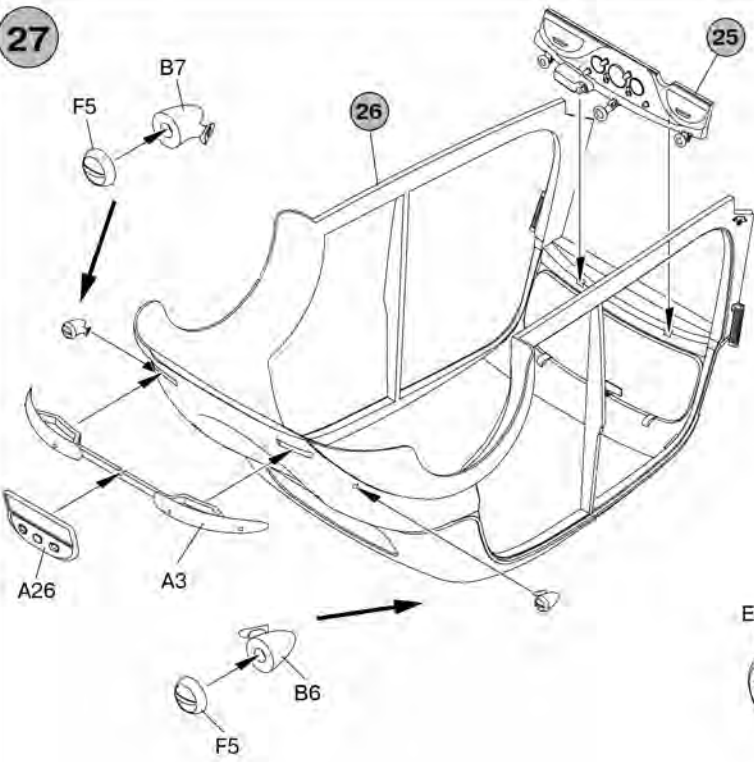


26



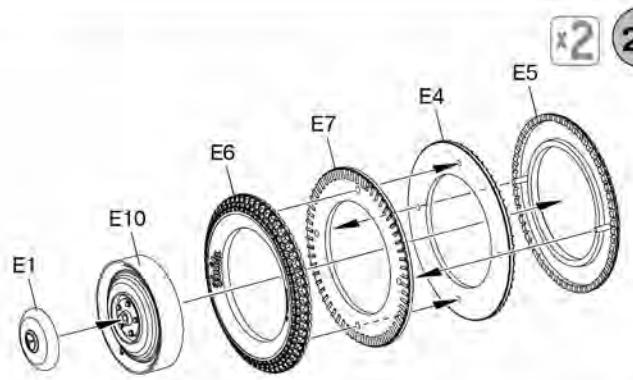


27



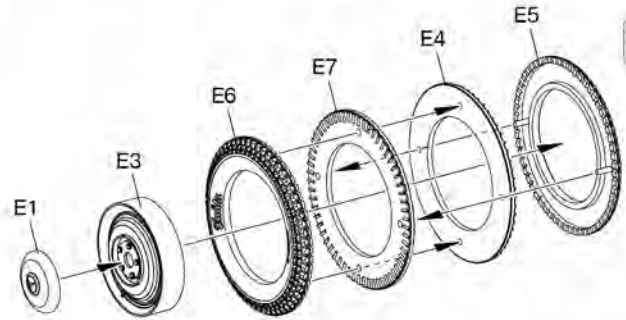
x2

28

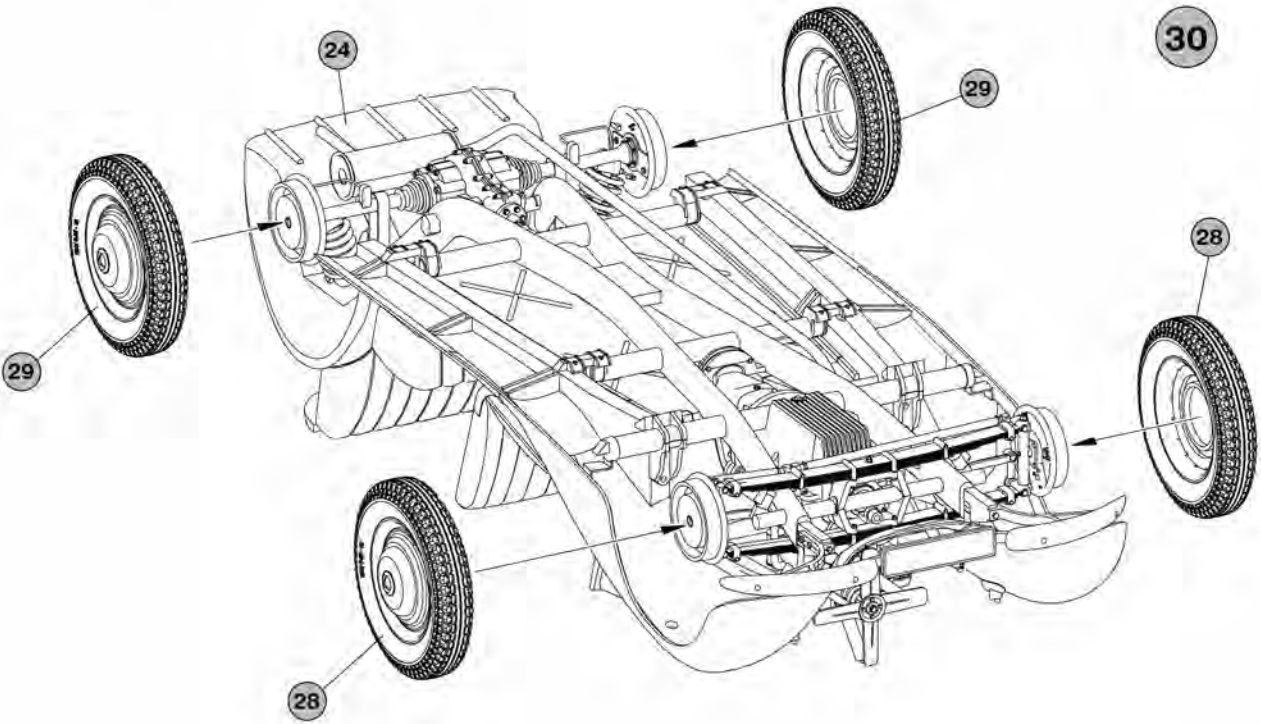


x2

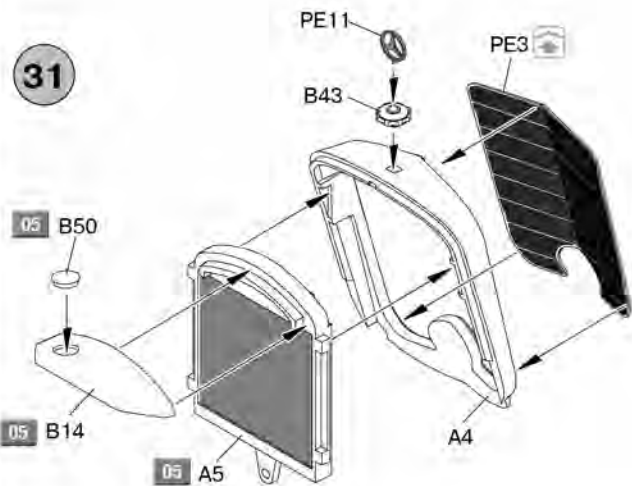
29



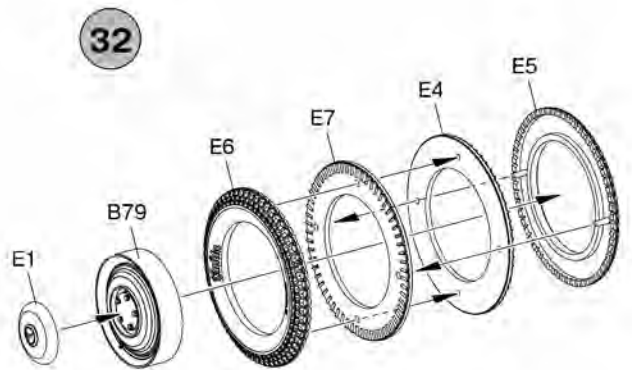
30

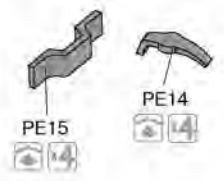
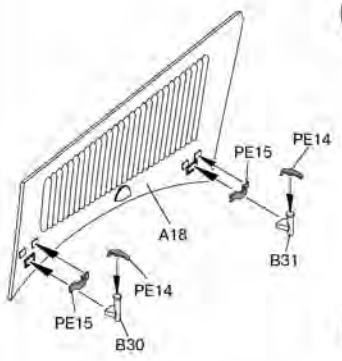
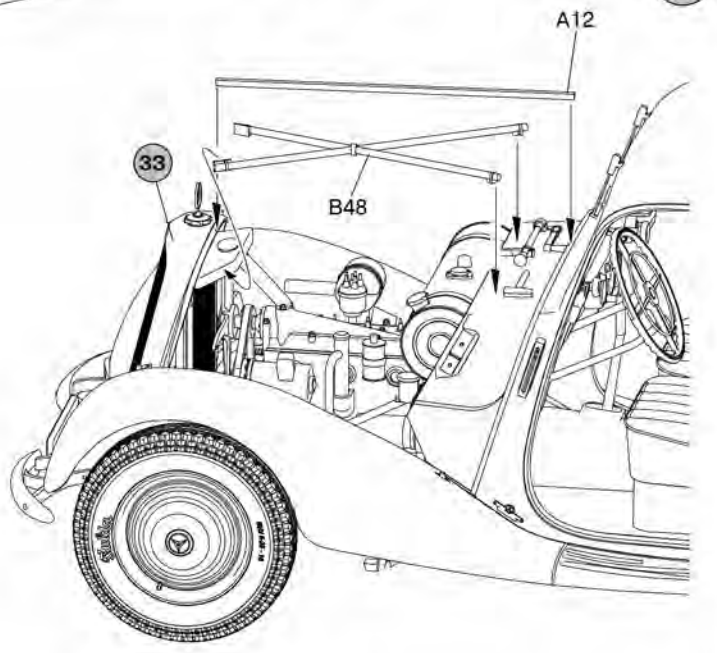
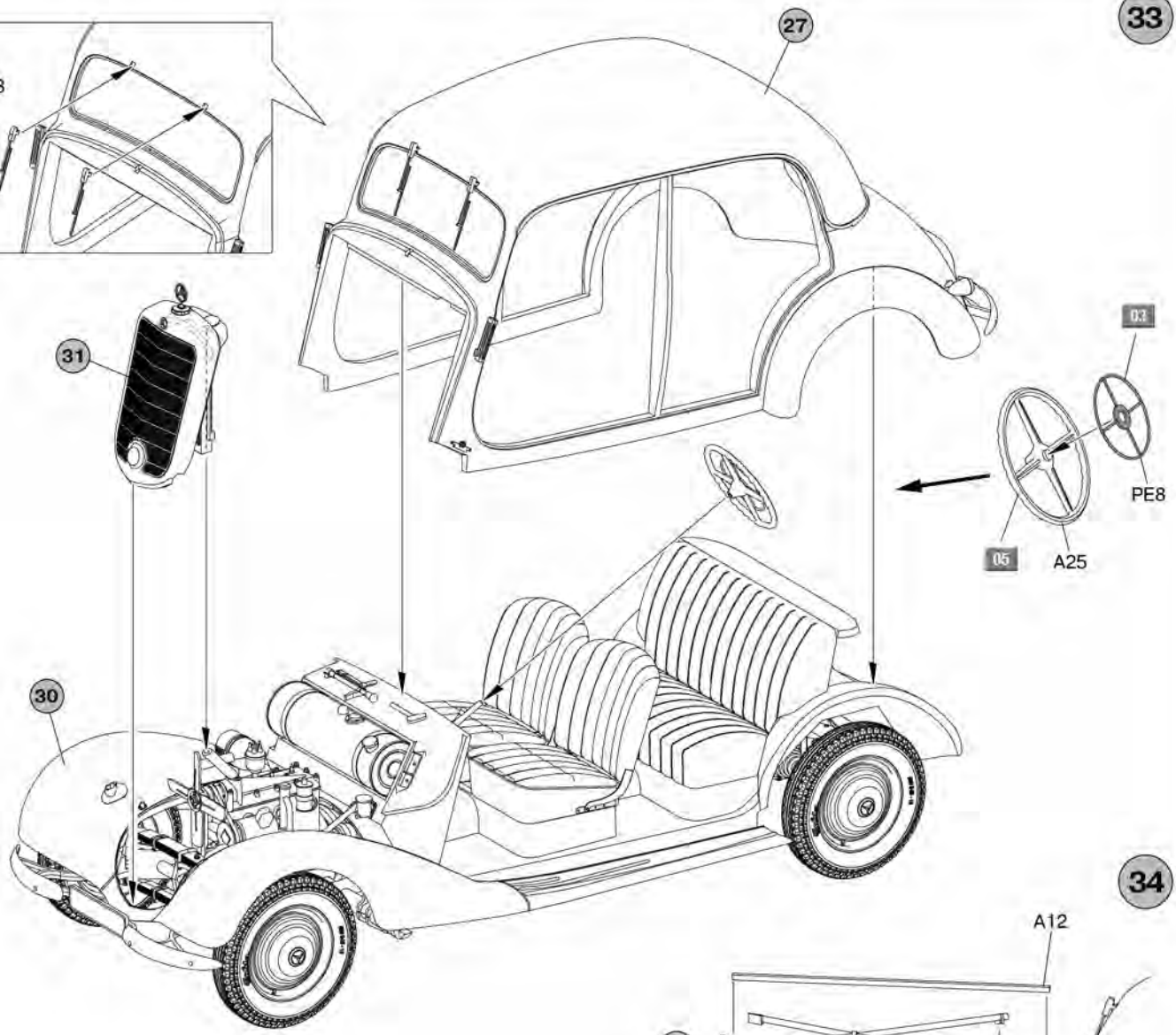
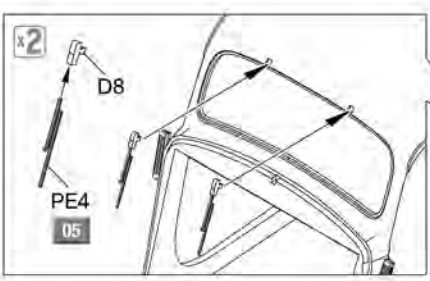


31



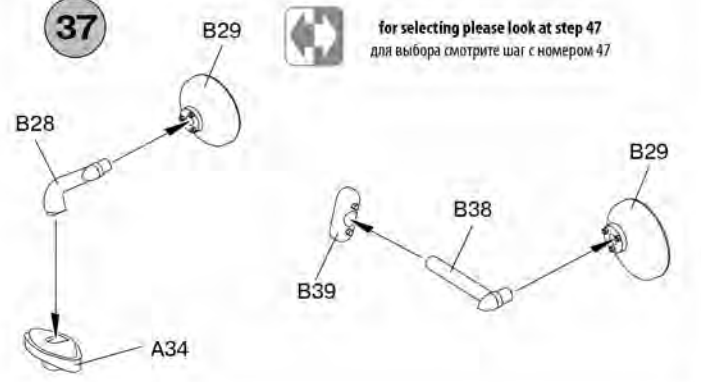
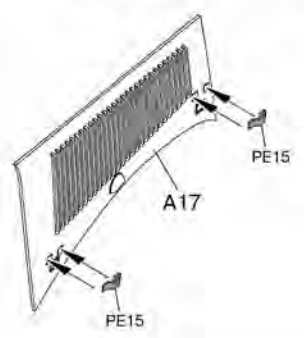
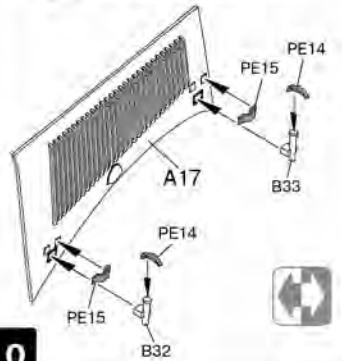
32





**A** for variant with opened cover  
для варианта с закрытым капотом

**B** for variant with closed cover  
для варианта с открытым капотом



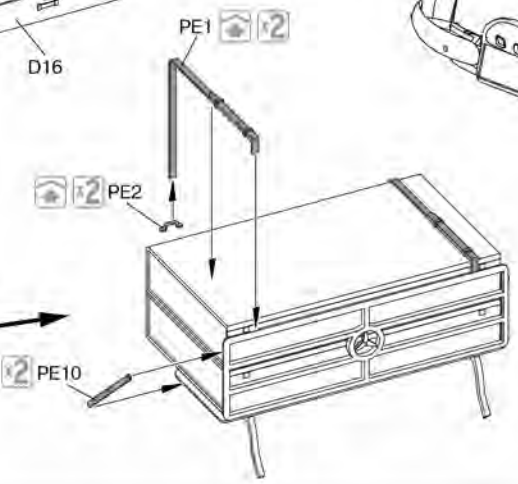
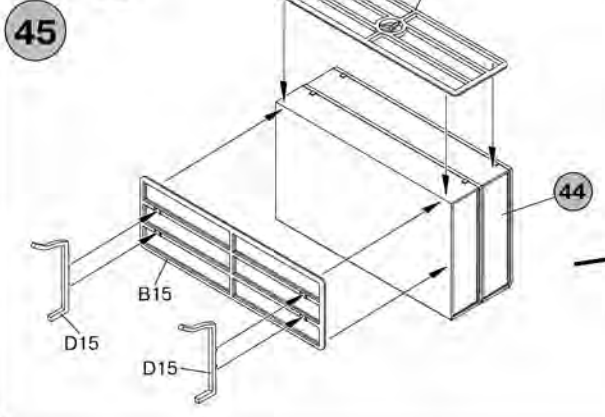
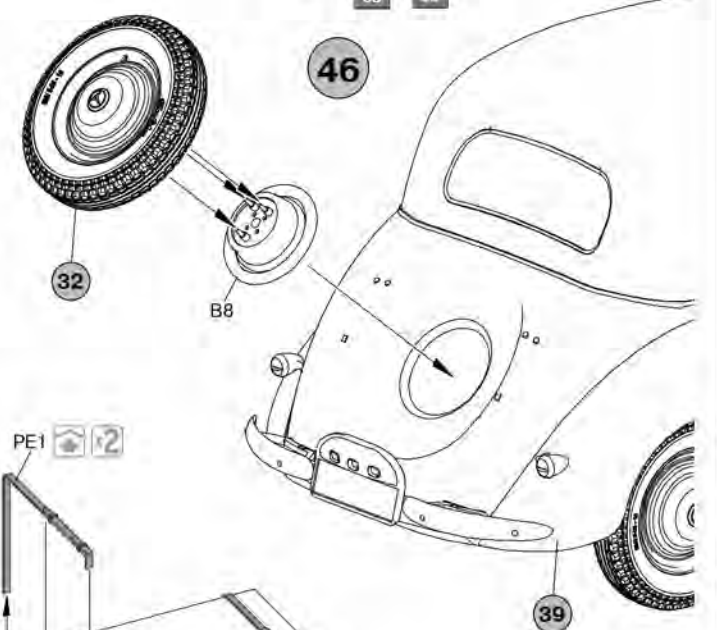
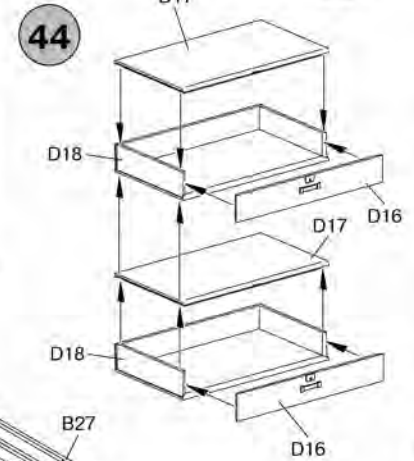
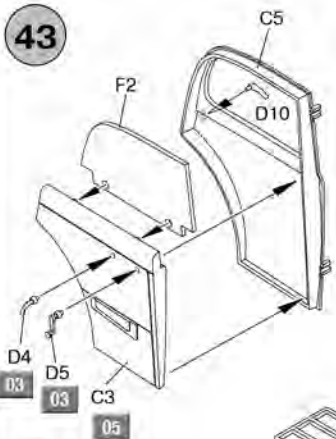
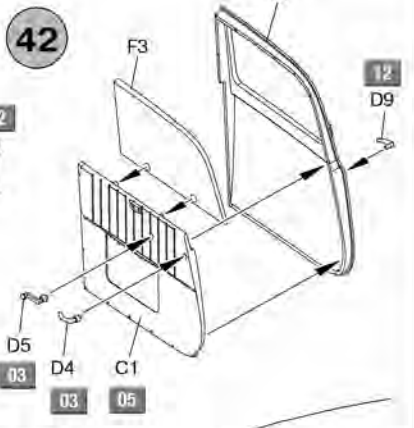
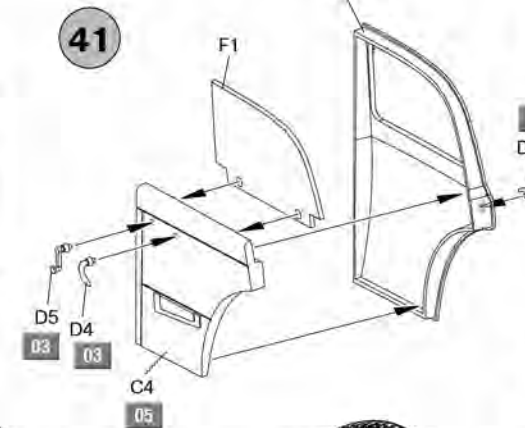
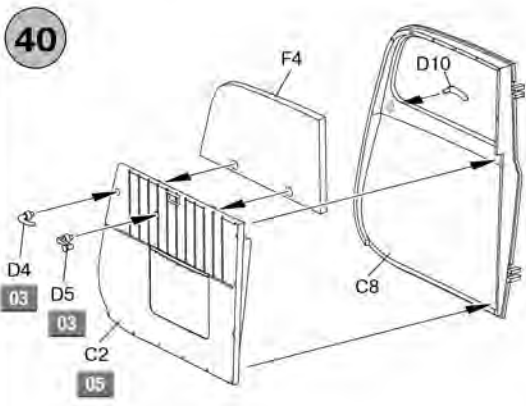
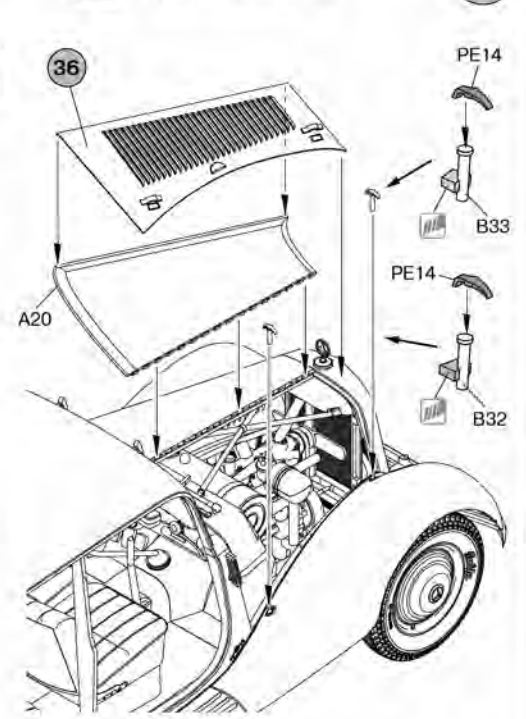
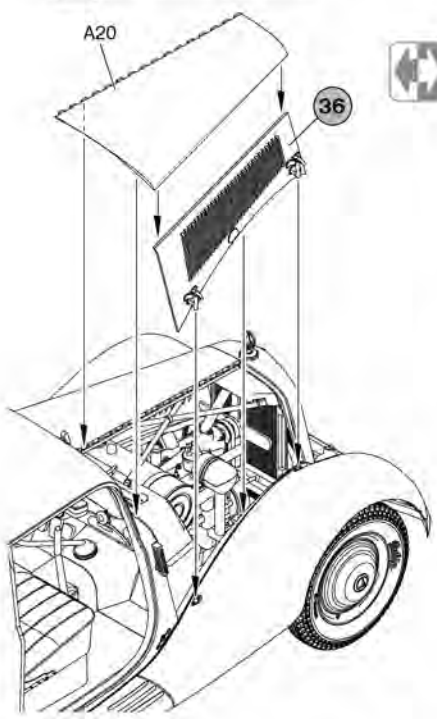
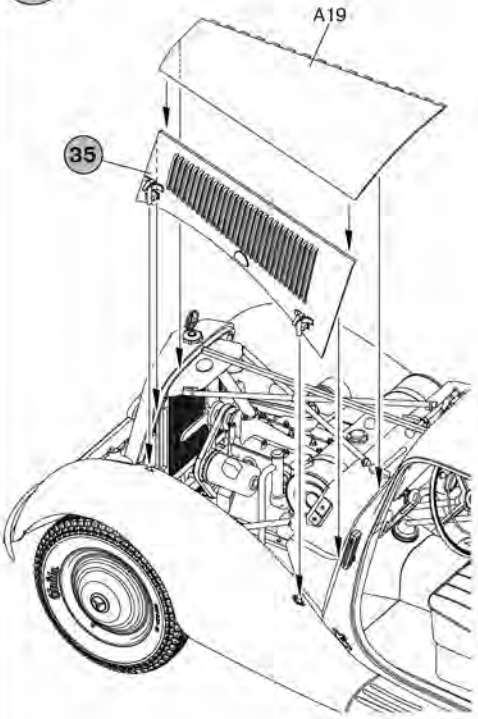
for selecting please look at step 47  
для выбора смотрите шаг с номером 47

38

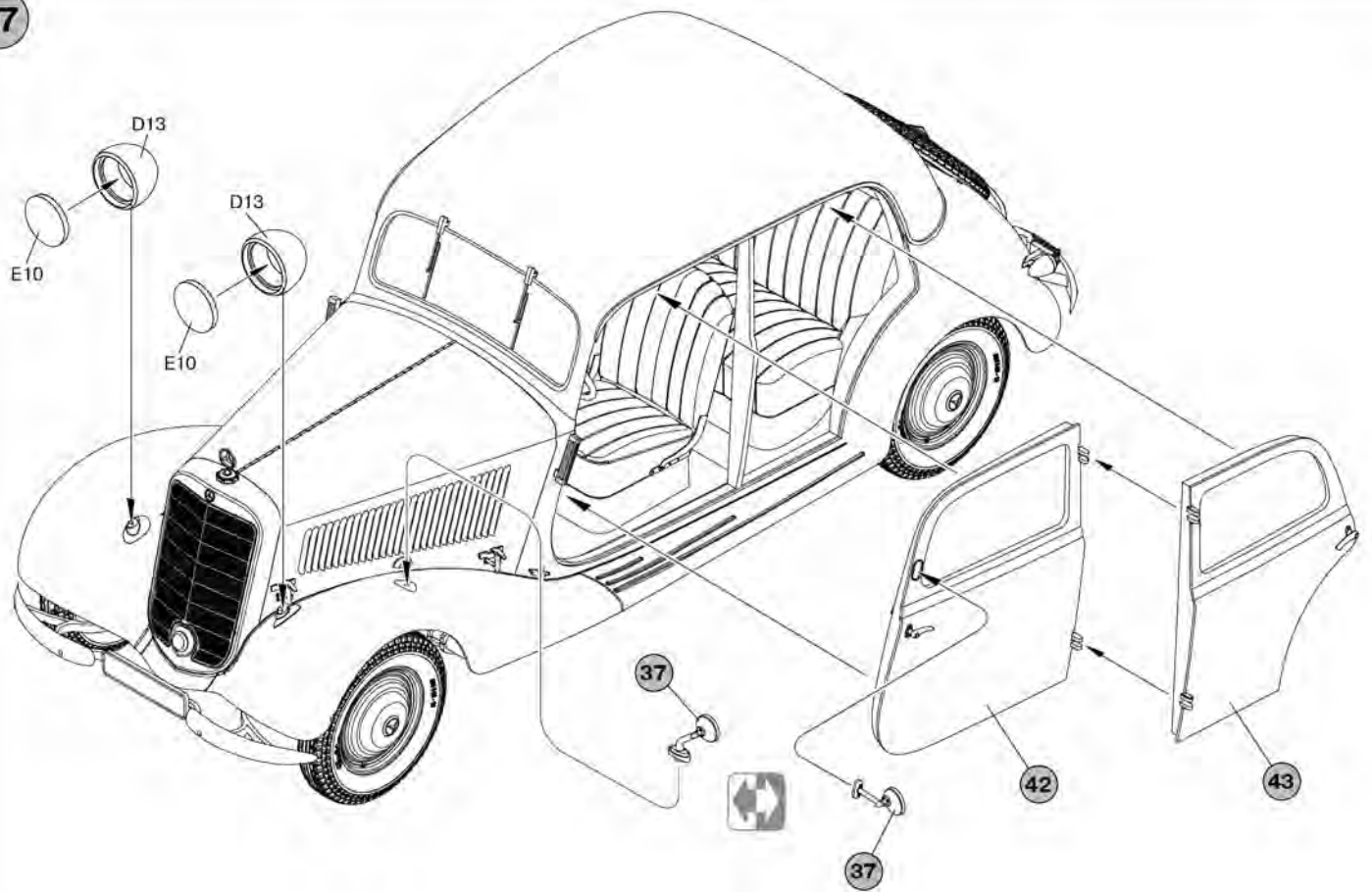
**A** for variant with closed cover  
для варианта с закрытым капотом

**B** for variant with opened cover  
для варианта с открытым капотом

39

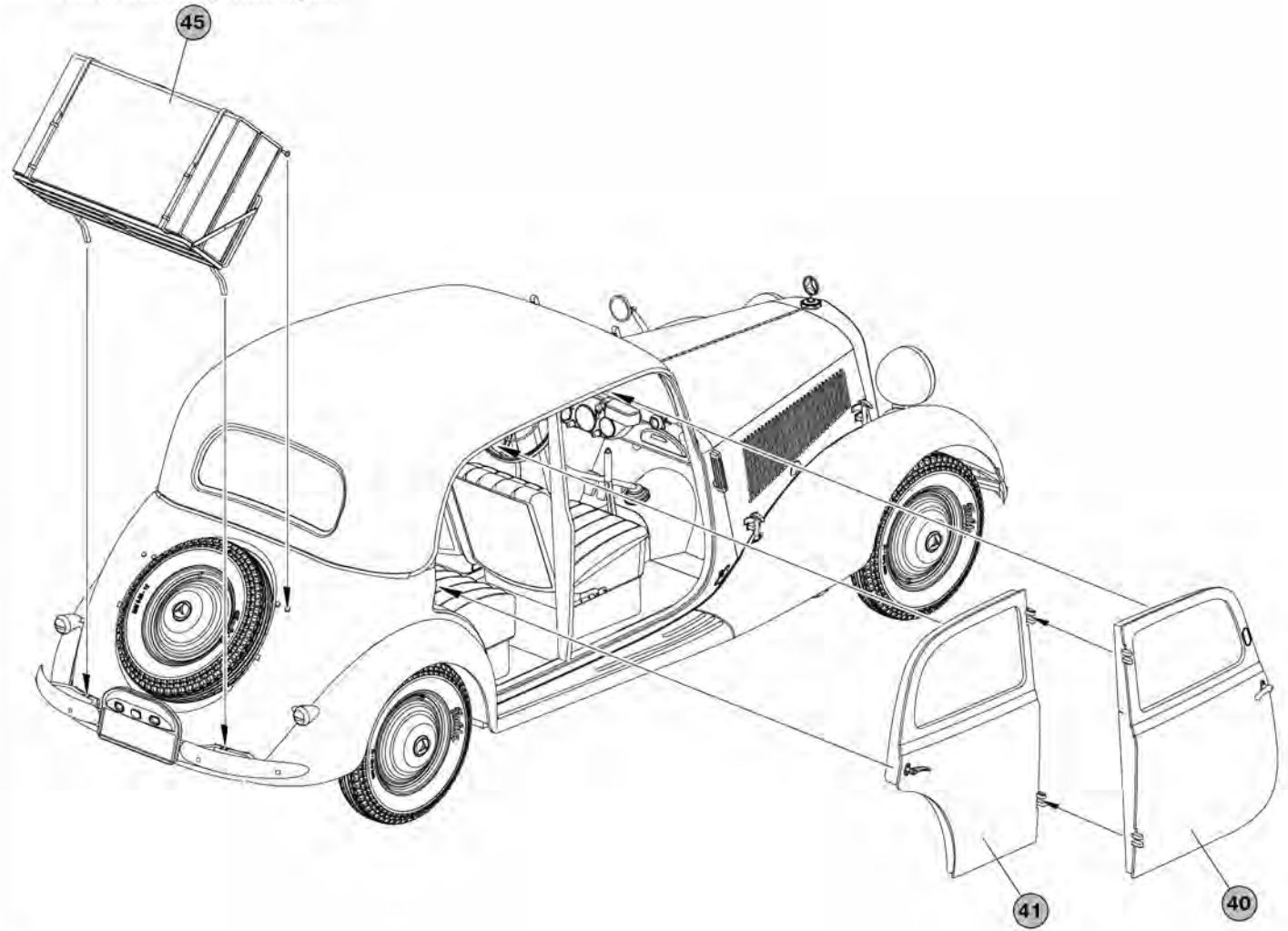


47

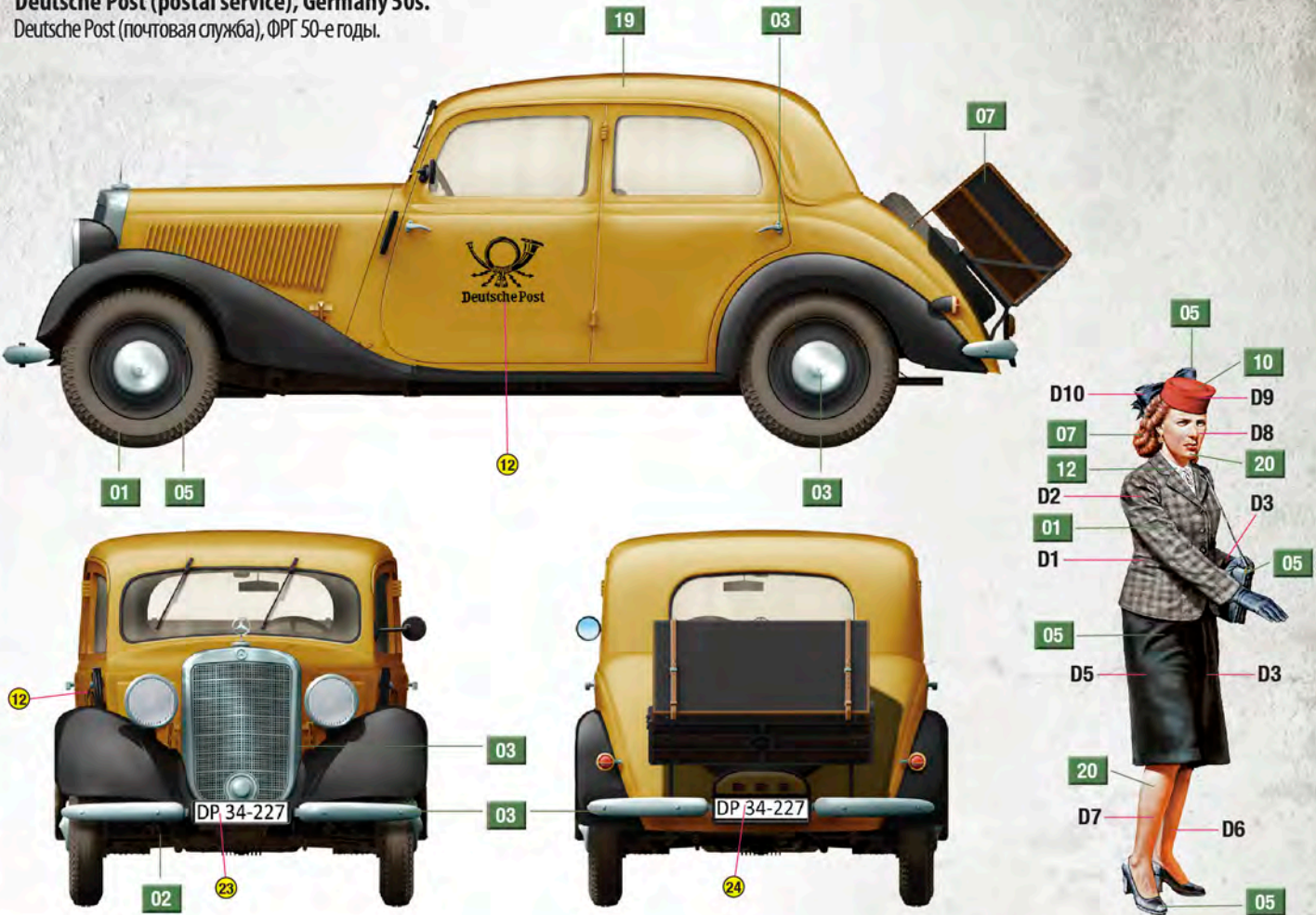


48

can be not used for military variant  
 может не использоваться для военного варианта



**MiniART : 38008**

 Deutsche Post (postal service), Germany 50s.  
 Deutsche Post (почтовая служба), ФРГ 50-е годы.

**Chart colors | Таблица цветов**

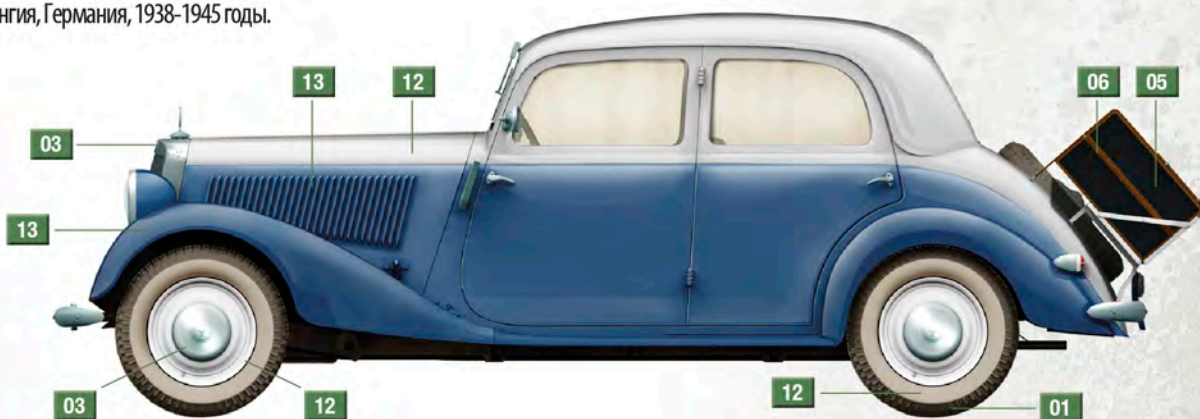
| №  | COLOR / ЦВЕТ | AMMO MIG  | Humbrol | Mr. Color | TESTORS | Vallejo | Название цвета         | Color name      |
|----|--------------|-----------|---------|-----------|---------|---------|------------------------|-----------------|
| 01 |              | A.MIG-033 | 111     | 037       | 1741    | 830     | Серый                  | Grey            |
| 02 |              | A.MIG-035 | 32      | 137       | 1750    | 995     | Темно-Серый            | Dark Grey       |
| 03 |              | A.MIG-191 | 11      | SM04      | 1415    | 864     | Сталь                  | Steel           |
| 04 |              | A.MIG-093 | 1321    | 047       | 1529    | 934     | Красный полупрозрачный | Crystal Red     |
| 05 |              | A.MIG-046 | 33      | 002       | 1749    | 950     | Черный                 | Black           |
| 06 |              | A.MIG-043 | 113     | 081       | 1785    | 846     | Желто-Коричневый       | Yellow Brown    |
| 07 |              | A.MIG-015 | 10      | 121       | 1540    | 985     | Шоколадный             | Chocolate Brown |
| 08 |              | A.MIG-049 | 153     | 003       | 1150    | 010     | Красный                | Red             |
| 09 |              | A.MIG-062 | 157     | 014       | 2059    | 059     | Серо-Голубой           | Grey Blue       |
| 10 |              | A.MIG-920 | 51      | 100       | 1204    | 946     | Темно-Красный          | Scarlet         |
| 11 |              | A.MIG-003 | 60      | 006       | 1764    | 850     | Зеленый                | Green           |
| 12 |              | A.MIG-047 | 34      | 001       | 1768    | 951     | Белый                  | White           |
| 13 |              | A.MIG-086 | 109     | 034       | 1162    | 736     | Голубой                | Blue            |
| 14 |              | A.MIG-103 | 15      | 005       | 1718    | 965     | Темно-Синий            | Dark Blue       |
| 15 |              | A.MIG-912 | 100     | 131       | 1736    | 818     | Красно-Коричневый      | Red Brown       |
| 16 |              | A.MIG-077 | 125     | 128       | 1723    | 920     | Серо-Зеленый           | Grey Green      |
| 17 |              | A.MIG-055 | 83      | 051       | 2104    | 914     | Охра                   | Ochre           |
| 18 |              | A.MIG-010 | 67      | 039       | 1706    | 806     | Немецкий Желтый        | German Yellow   |
| 19 |              | A.MIG-048 | 69      | 004       | 1632    | 953     | Желтый                 | Yellow          |
| 20 |              | -         | 61      | 111       | 1516    | 815     | Телесный               | Flat            |
| 21 |              | A.MIG-036 | 84      | 043       | 1735    | 913     | Древесный              | Wood            |

MiniART : 38008

Province of Brandenburg, Germany, 1938-1945.  
Провинция Бранденбург, Германия, 1938-1945 годы.



Thuringia, Germany, 1938-1945.  
Тюрингия, Германия, 1938-1945 годы.

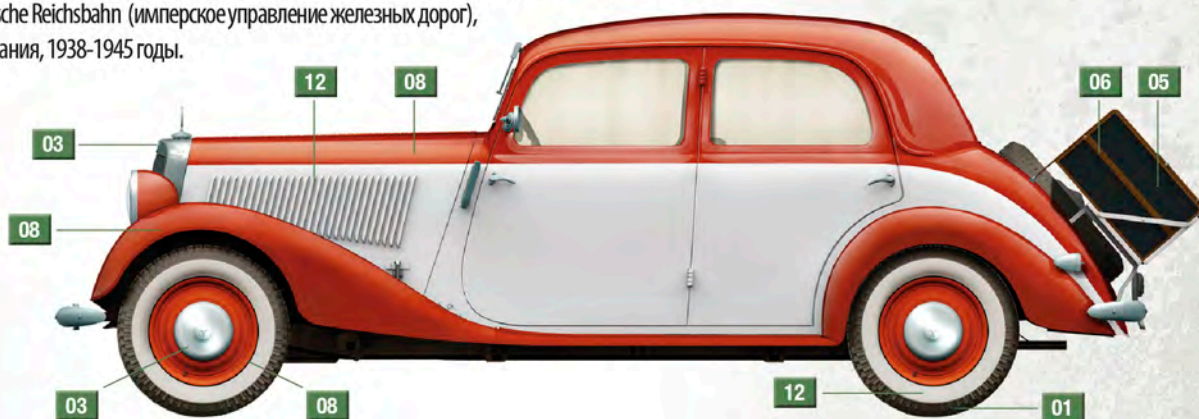


MiniART : 38008

Urban district of Munich, Germany, 1938-1945.  
Городской округ Мюнхен, Германия, 1938-1945 годы.



Deutsche Reichsbahn (Imperial railway administration), Germany, 1938-1945.  
Deutsche Reichsbahn (имперское управление железных дорог),  
Германия, 1938-1945 годы.



MiniART : 38008

Lower Danube, Austria, 1939-1945.  
Нижний Дунай, Австрия, 1939-1945 годы.



Taxi, West Berlin 50s.

Такси, Западный Берлин, 50-е годы.

