



F/A-18D HORNET™

D9 1:72 F/A-18D ホーネット

F/A-18 ホーネットは、F-4 ファントムやA-7 コルセア艦上攻撃機の後継機として開発されたアメリカ海軍及び海兵隊の艦上戦闘機及び艦上攻撃機です。1974年アメリカ海軍は、次期艦上戦闘攻撃機の開発を目的とする計画を発表しました。この候補に上がったのがジェネラル・ダイナミクス社のYF-16とノースロップ社のYF-17軽戦闘機です。アメリカ海軍では、セミアクティブ・レーダー誘導AAMスパローを搭載し、これを運用するための火器管制システムの導入や空母を運用するための様々な整備を求めました。審査の結果、大型で双発のYF-17を原型として大幅な再設計を行うことで決定し、マクドネル・ダグラス社が主契約社として開発することになりました。1号機は1978年9月13日完成、同年11月初飛行に成功しました。F/A-18はこれまでの戦闘機とは異なり、1機種で戦闘機と攻撃機の

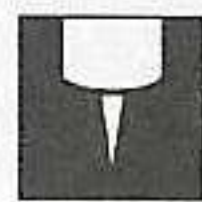
どちらの任務もこなすことができます。これによりアメリカ海軍では戦闘飛行隊と攻撃飛行隊の任務を併せ持った戦闘飛行攻撃隊(VFA)を設立し、海兵隊ではファントムの後継機としてVMFAで運用しています。A型は最初の量産型で、B型は胴体を延長せずに後部座席を追加した復座練習機型です。C型はA型の、D型はB型のそれぞれ発達型で特に夜間攻撃能力が向上しました。F/A-18ホーネットはアメリカ海軍や海兵隊以外にもオーストラリア、カナダなどの諸外国でも多数採用されています。《データ》乗員：2名、全幅：11.43m、全長：17.07m、全高：4.66m、最大離陸重量：22,328kg、エンジン：GE/F404-GE-400、推力：4,990kg、(A/B使用時：7,983kg)×2、最大速度：マッハ1.8/11,000m、固定武装：M61A1 20mmバルカン砲×1、初飛行：1986年9月3日(F/A-18C/D)

The F/A-18C Hornet was developed for the United States Navy and Marine Corps as the next generation carrier-borne fighter and attack aircraft to succeed the aging F4 Phantom and A-7 Corsair in these combat roles. Plans for the development of the next generation carrier-borne fighter/attack aircraft were officially announced by the Navy in 1974, and General Dynamic's YF-16 and Northrop's YF-17 fighter's were early candidates for the contract. Navy specs for the contract included the ability to carry semi-active radar equipped Sparrow air-to-air missiles, a firing control system to deploy these weapons effectively, and various features to enable the aircraft to operate from an aircraft carrier, among other demanding specifications. After acceptance trials, the Navy decided that further development of a design incorporating the large size and double-engine features of the YF-17 should be undertaken, with McDonnell Douglas winning the main contract for this project. The Hornet prototype was completed on September 13, 1978, and made its maiden flight in November of that year. The Hornet differed from all previous naval aircraft in that it was fully

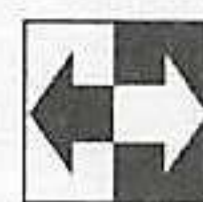
capable of "switch-hitting" between fighter and ground attack combat roles with equal effectiveness. As a result, both the Navy and Marine corps were able to do away with a table of organization that required separate fighter and ground attack squadrons, combining these combat roles instead into VFA (USN) or VMFA (USMC) squadrons. The A model was the first to go into large-scale production. The B model introduced a two-seater version of the Hornet that did not require lengthening of the fuselage. The C and D models are general improvements of the A and B models, respectively, with the most significant upgrades involving night fighting capabilities. In addition to deployment with the United States Navy and Marine Corps, the Hornet also serves with the air forces of Australia, Canada and other countries. (F/A-18 Data) Crew: two; wingspan: 11.43m; length: 17.07m; height: 4.66m; maximum take-off weight: 22,328kg; engine: GE/F404-GE-400 with thrust of 4,900kg (7,983kg used by A/B) x2; top speed: Mach 1.8 at 11,000m; fixed armament: M61A1 20mm Vulcan cannon x1; maiden flight (F/A-18C/D): September 3, 1986



デカールをはってください。
 APPLY DECAL
 HEIAR ABZIEHBILD
 APPLIQUER DECALCOMANIE
 APPLICARE DECALCOMANIE
 PONER CALCOMANIA
 貼上水印紙



穴をあけてください。
 OPEN HOLE
 ÖFFNEN
 FAIRE UN TROU
 FORO APERTO
 HACER AQUJERO
 鑽孔

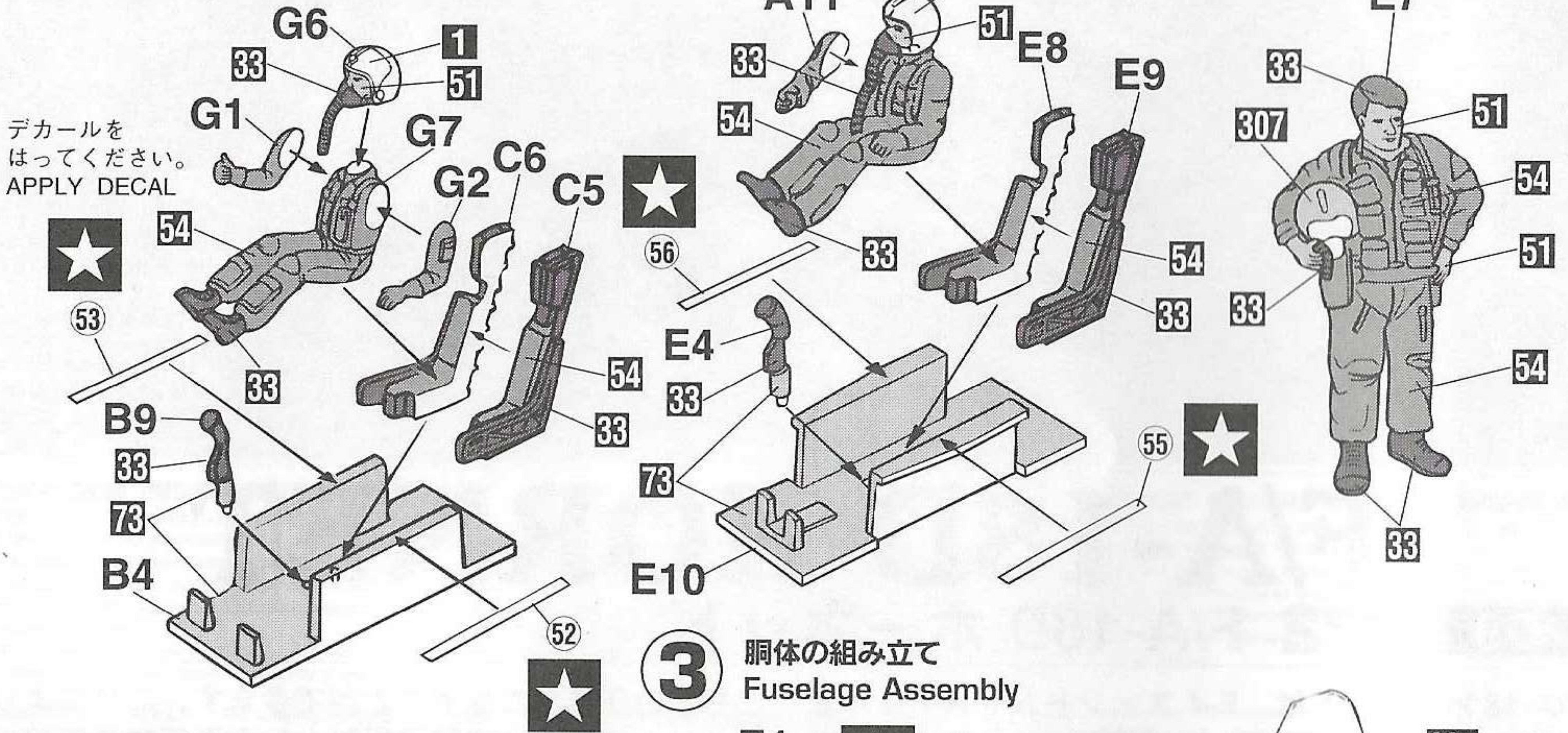


どちらかを選んでください。
 OPTIONAL
 NACH BELIEBEN
 FACULTATIF
 FACOLTATIVO
 OPCIONAL
 可以選擇採用

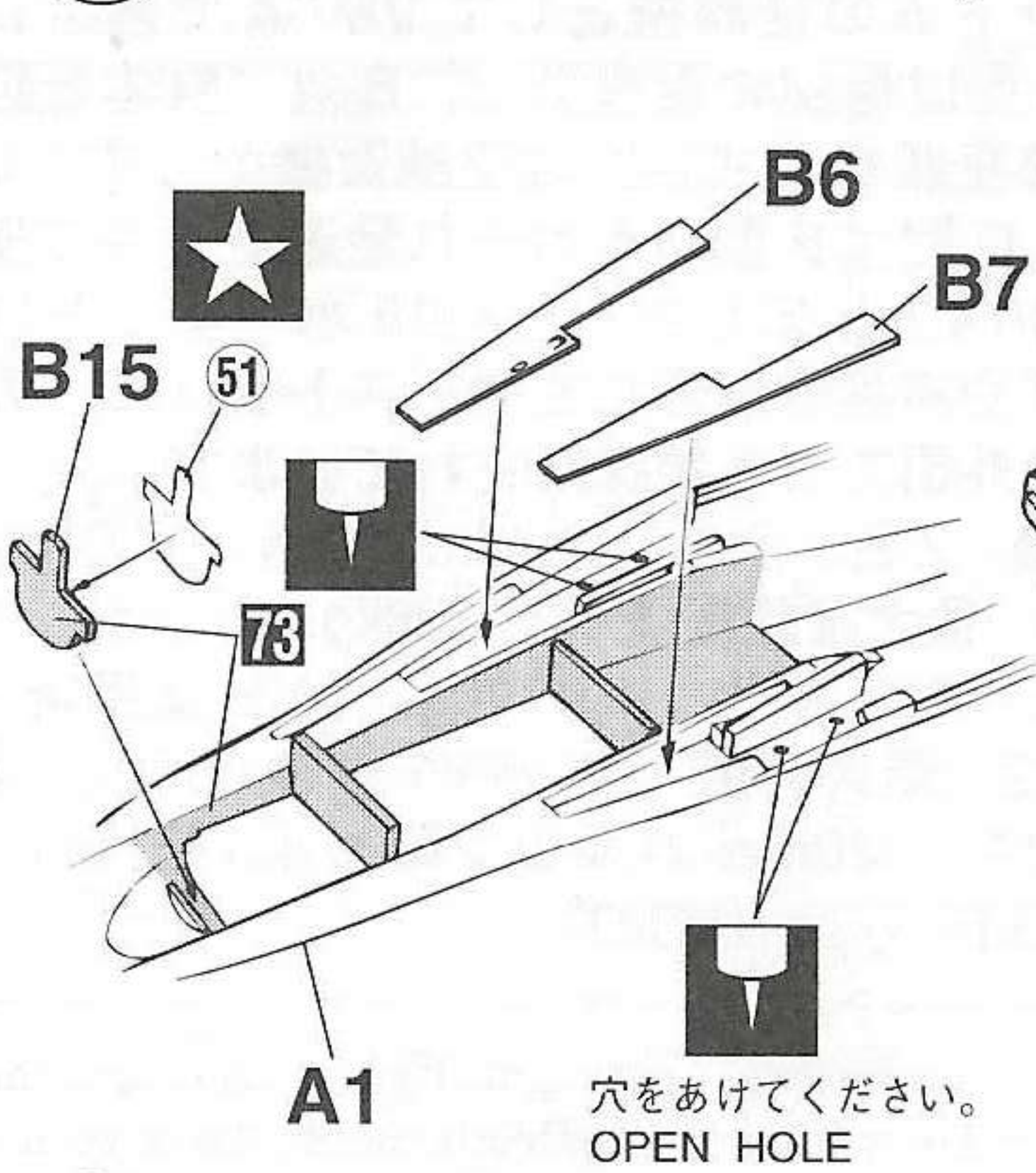


2組つくってください。
 2 SETS NEEDED
 WIRD DOPPELT BENÖTIGT
 DEUX SETS NECESSAIRES
 NECESSARIE 2 SERIE
 SE NECESITAN DOS PIEZAS
 同様の制作二組

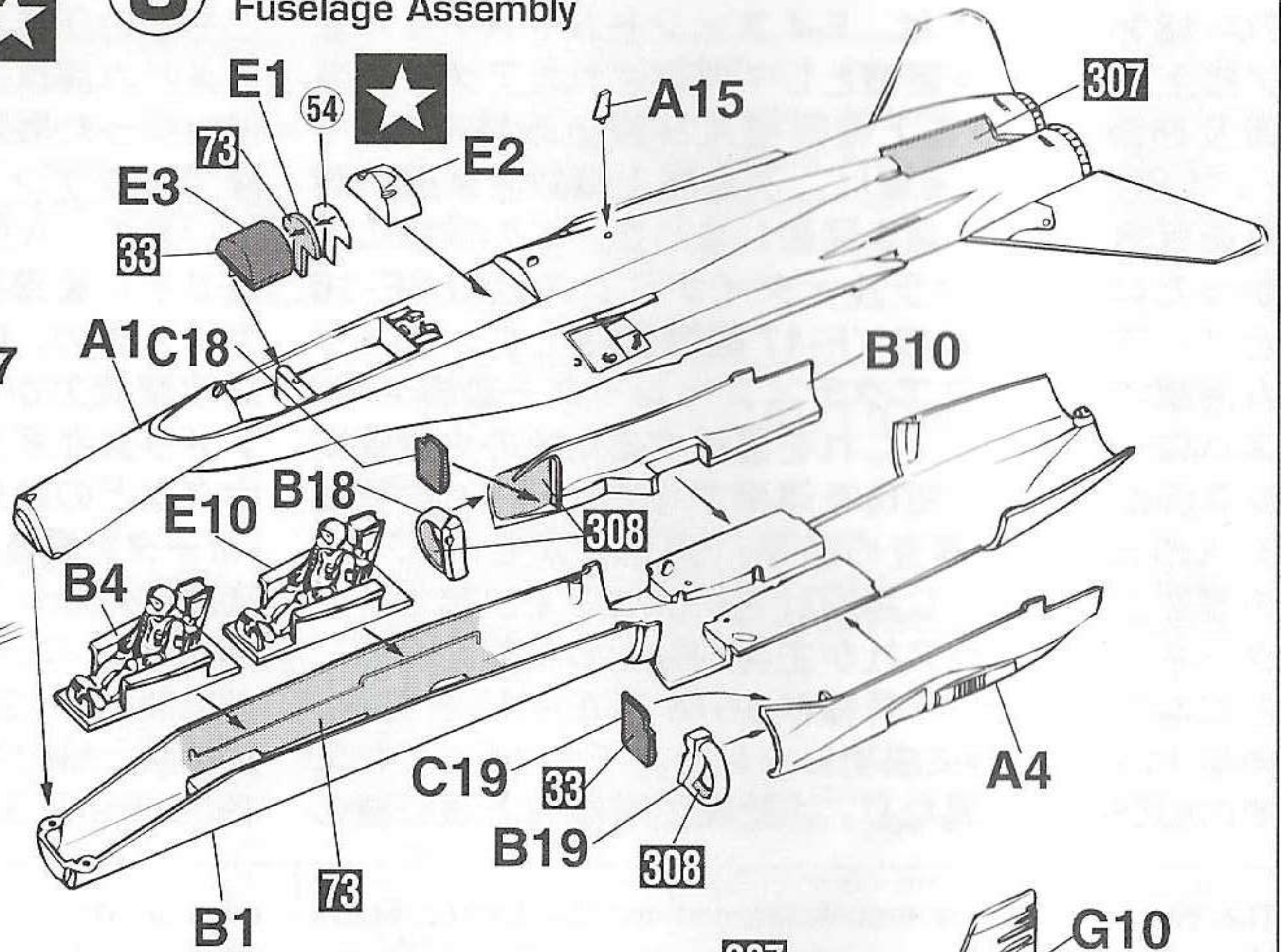
1 パイロットとコックピットの組み立て
 Figure & Cockpit Assembly



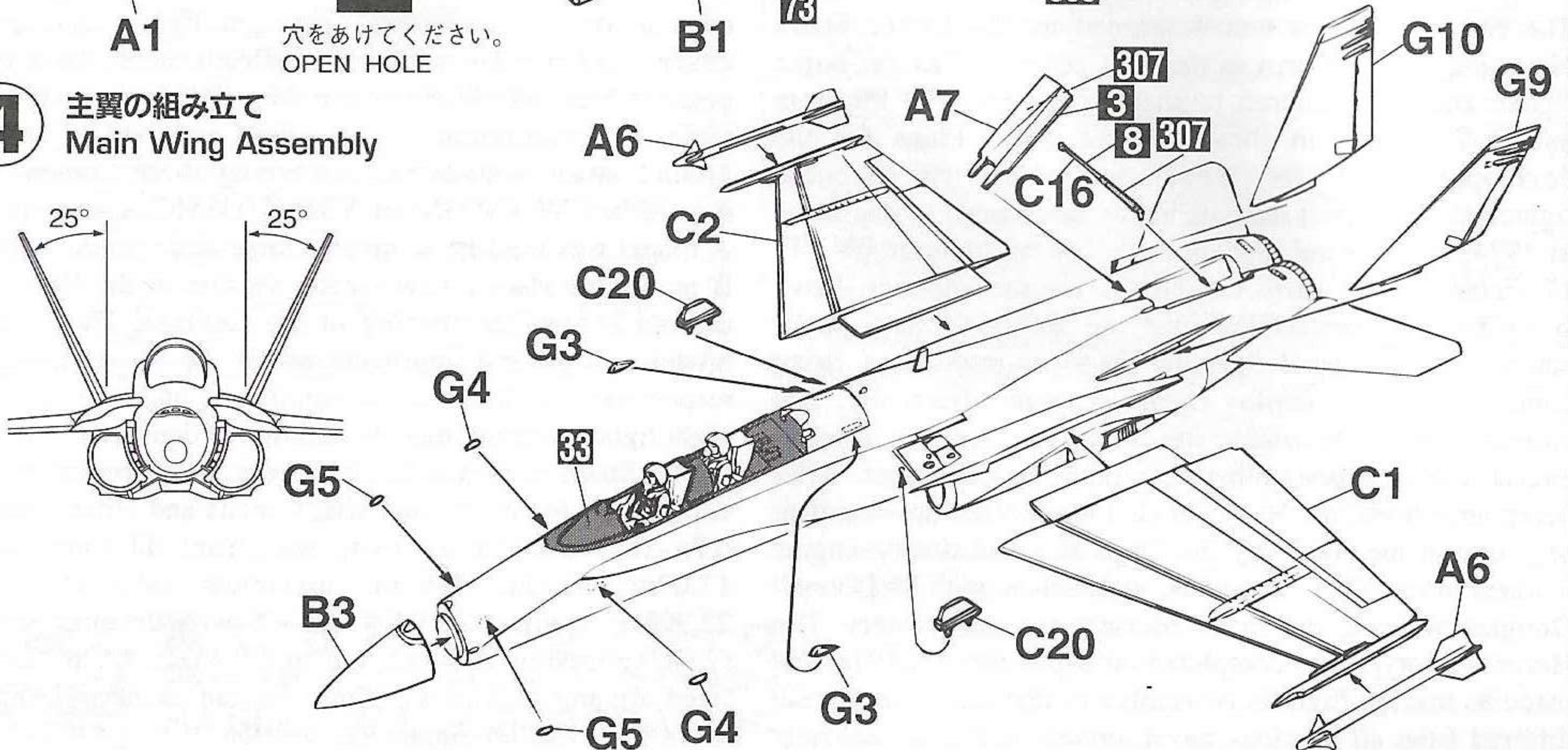
2 計器盤の組み立て
 Instrument Panel Assembly



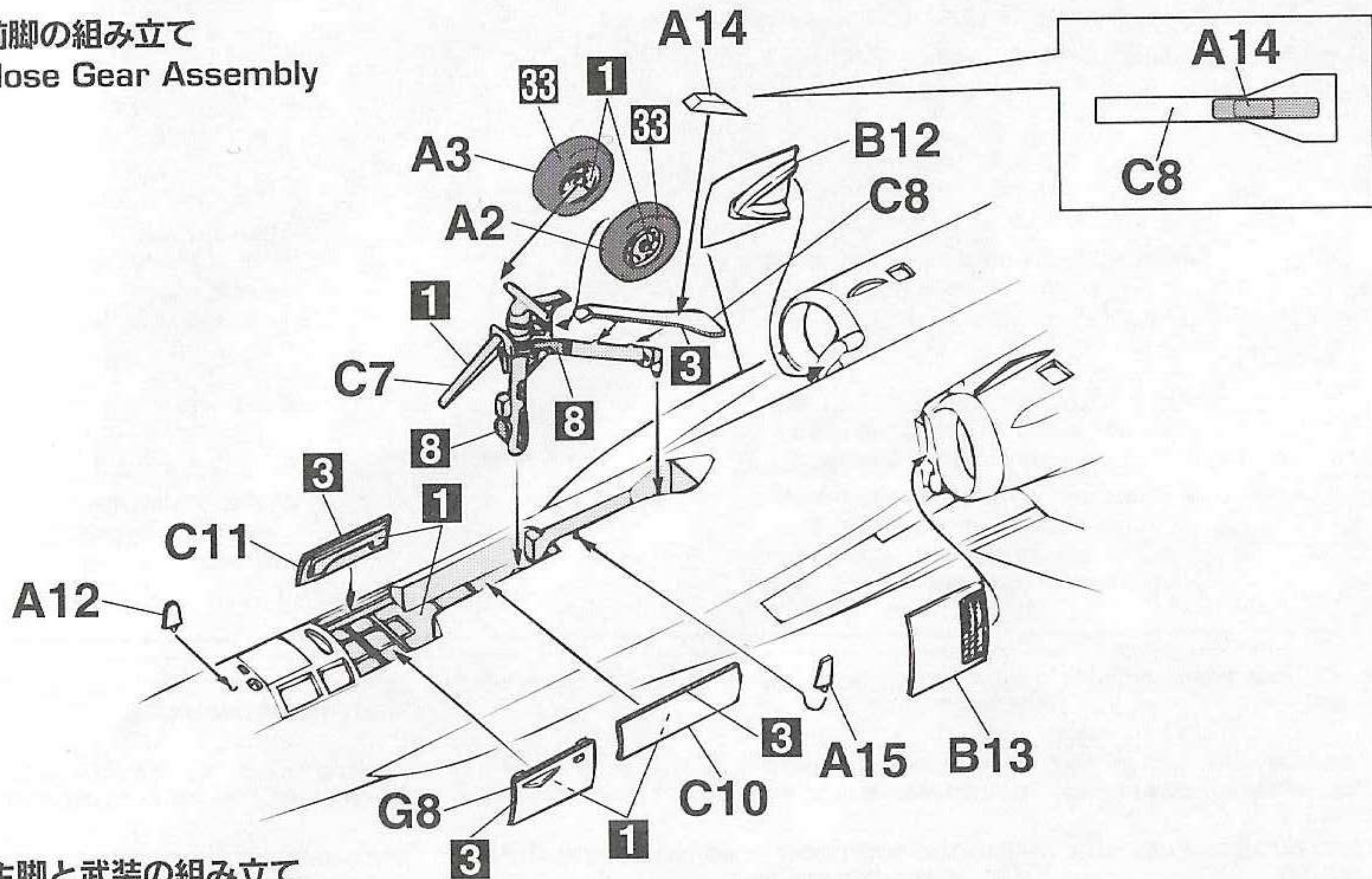
3 胴体の組み立て
 Fuselage Assembly



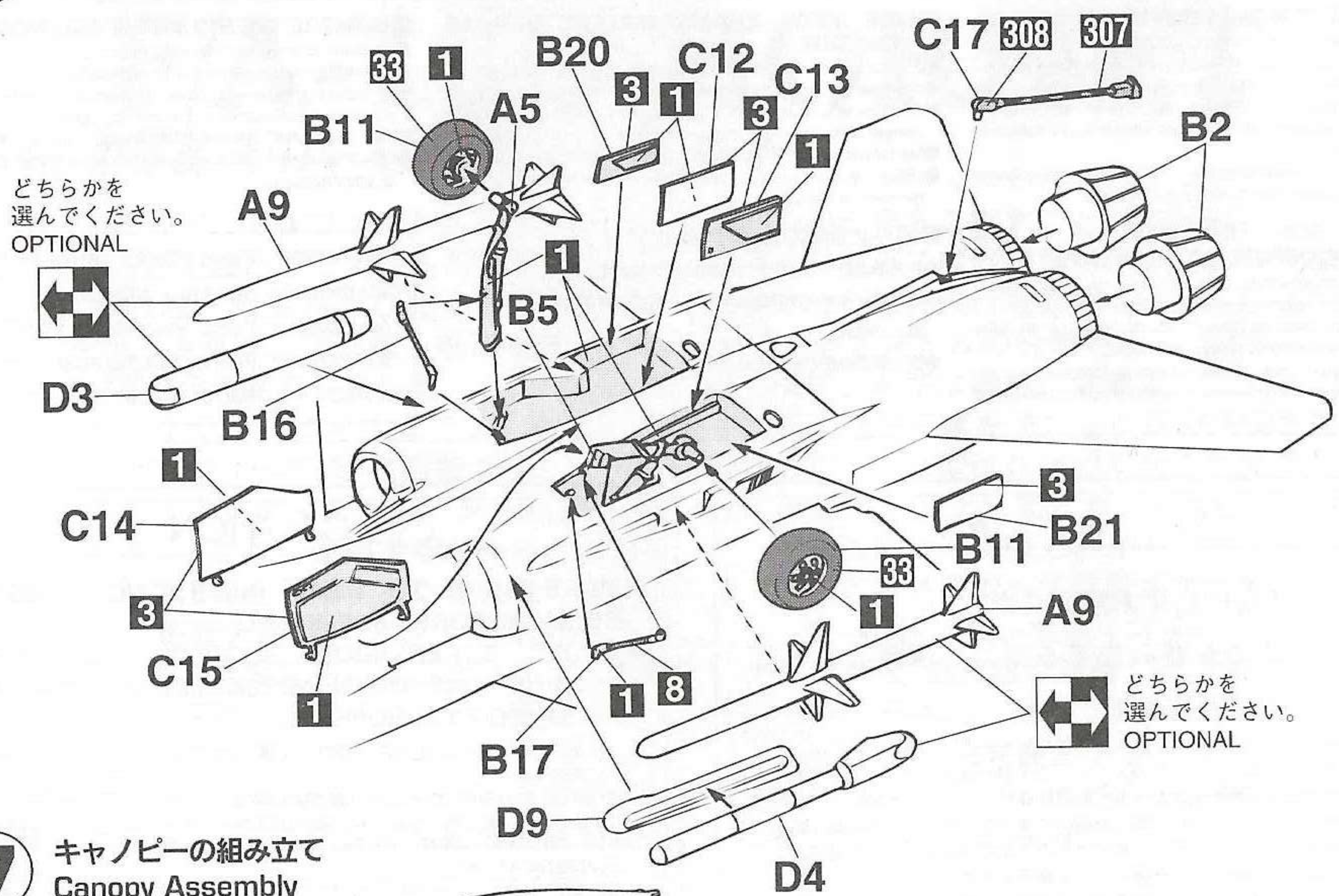
4 主翼の組み立て
 Main Wing Assembly



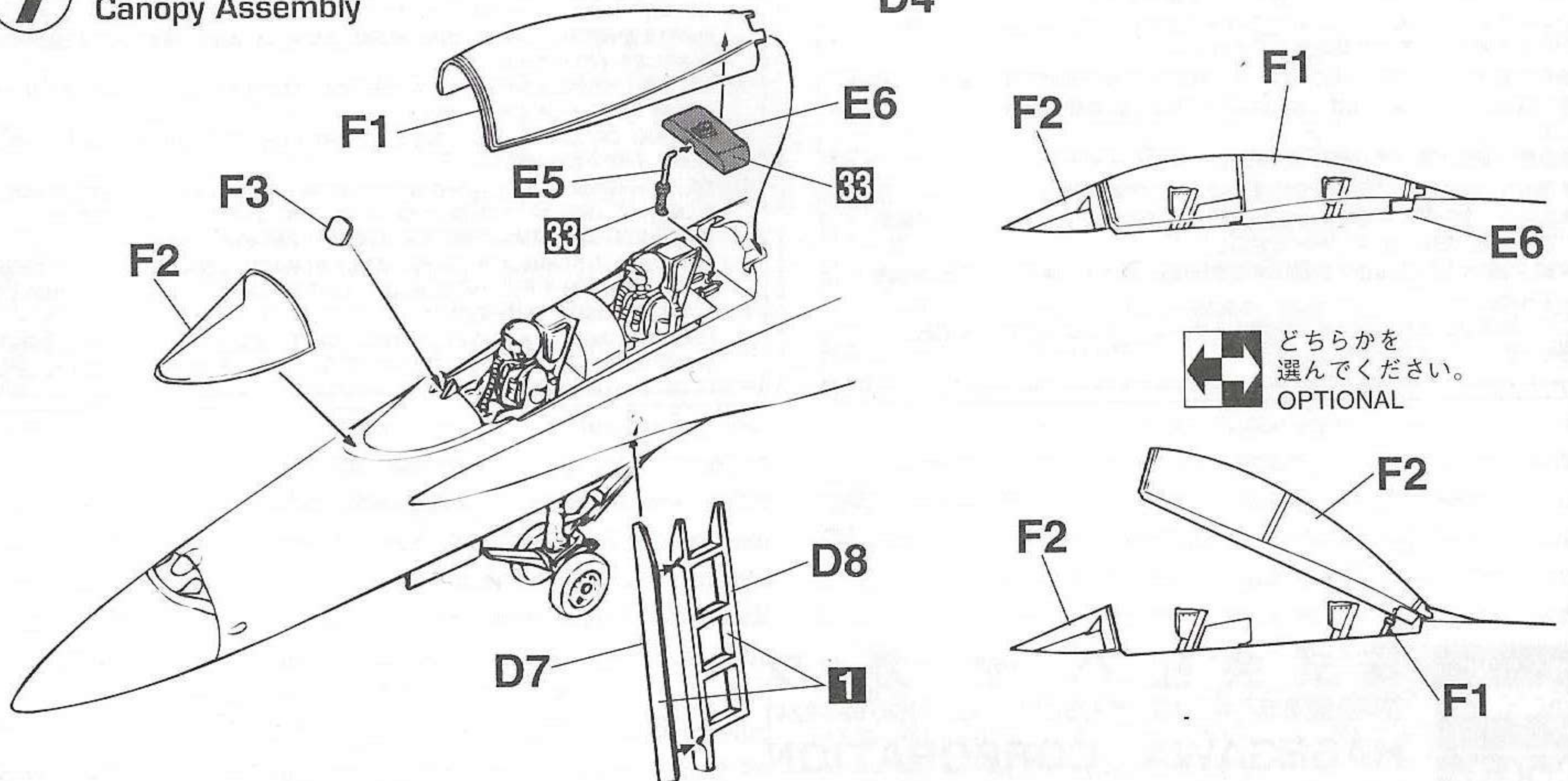
5 前脚の組み立て
Nose Gear Assembly



6 主脚と武装の組み立て
Main Gear & Armsment Assembly



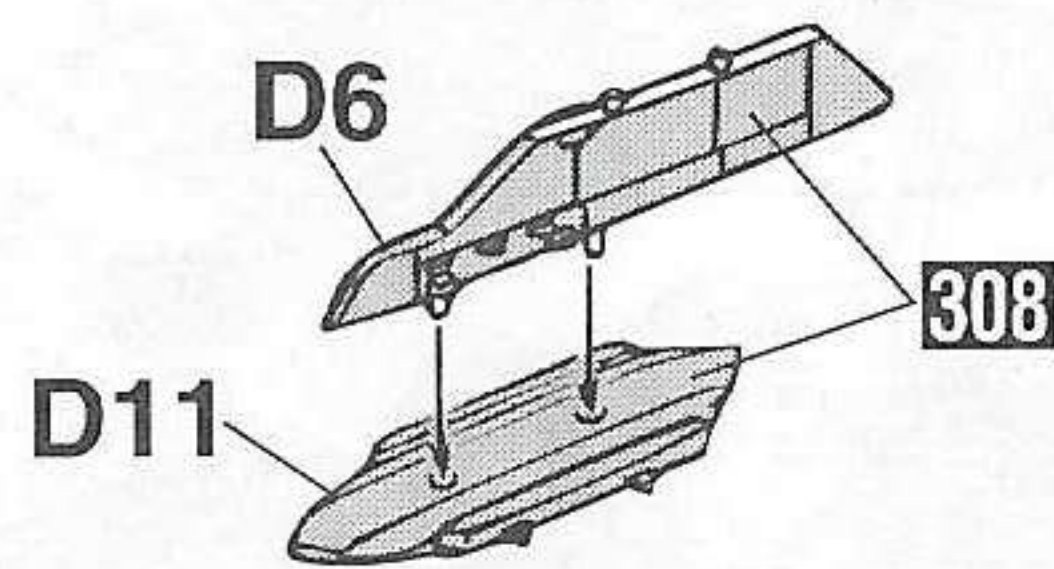
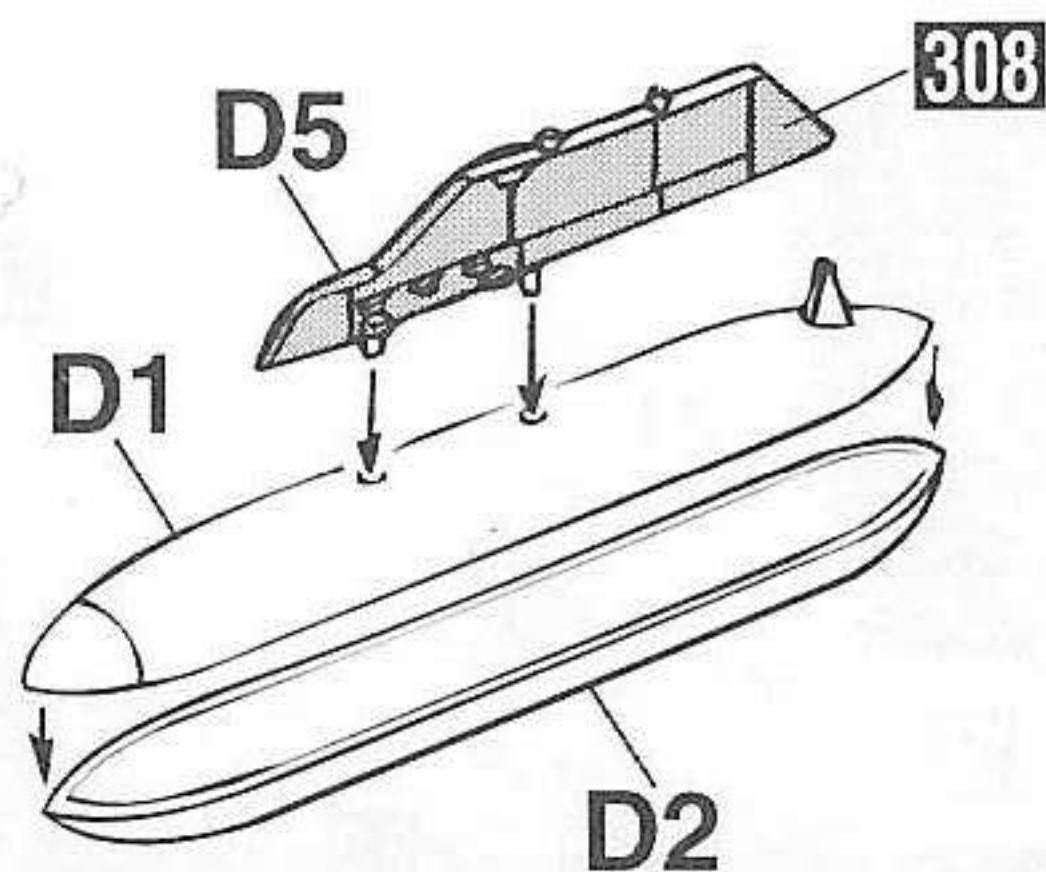
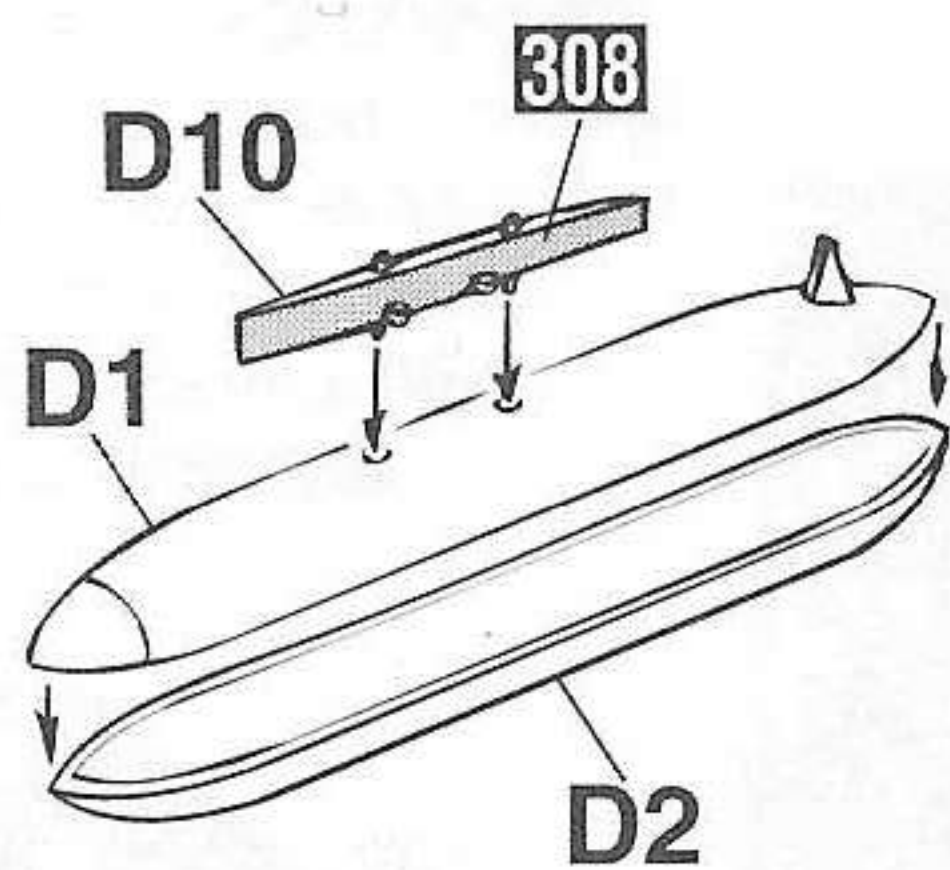
7 キャノピーの組み立て
Canopy Assembly



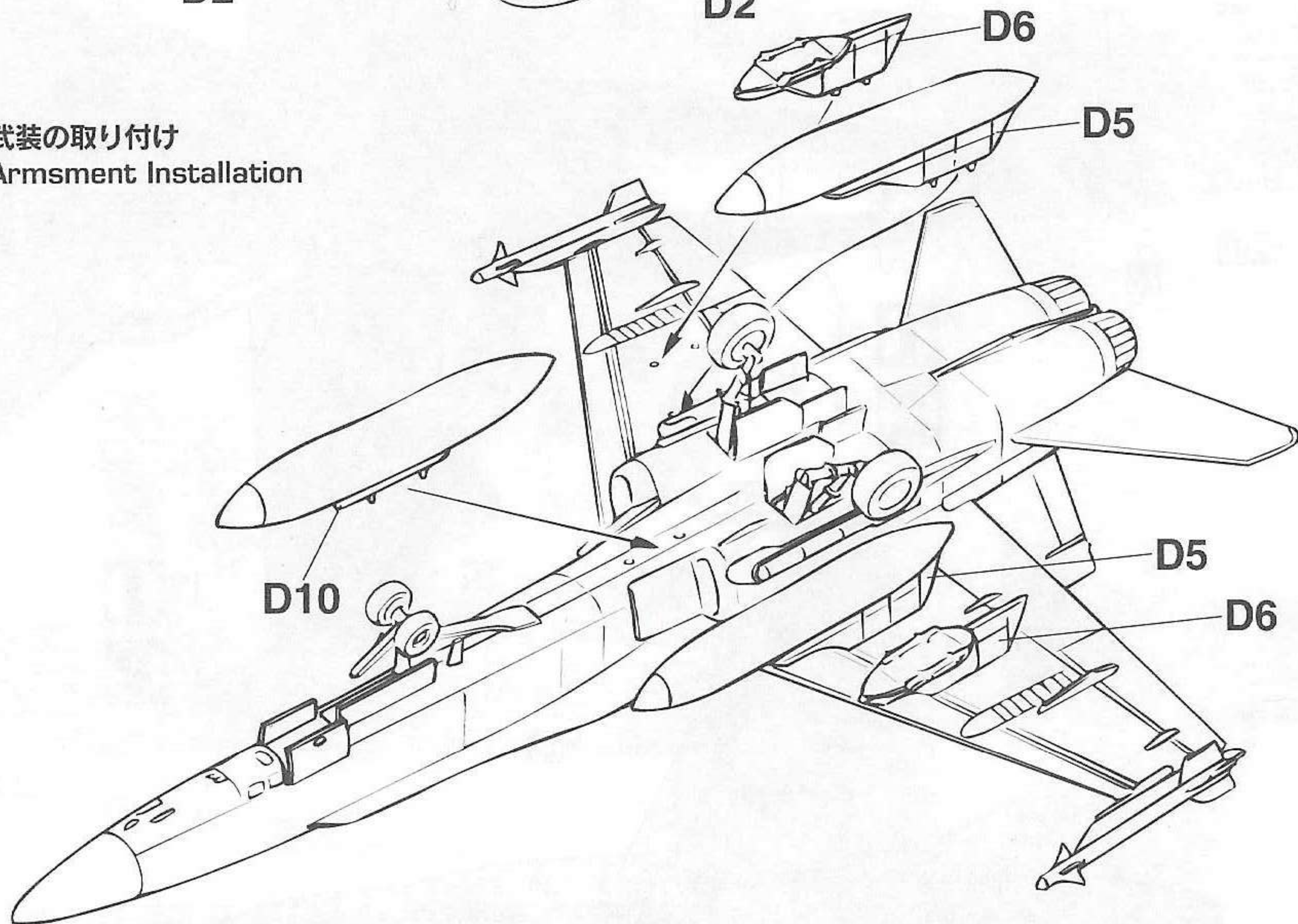
8 武装の組み立て
Armsment Assembly

x2 2組つくってください。
2 SETS NEEDED

x2 2組つくってください。
2 SETS NEEDED

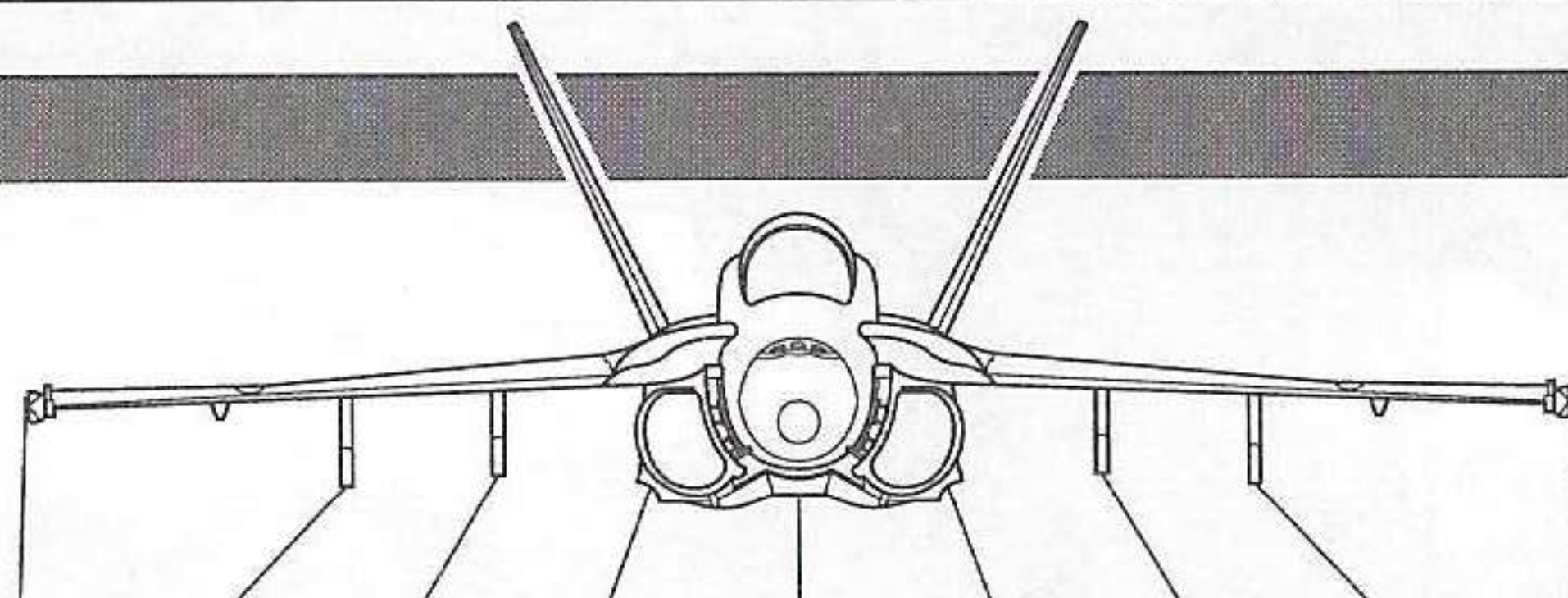


9 武装の取り付け
Armsment Installation



EXTERNAL STORES

外部兵装搭載図
ÄÜBERE
BEWAFFNUNGSPUNKTE
MATERIEL EXTERNE
DEPOSITI ESTERNI
機外装備示例



STA. No.	9	8	7	6	5	4	3	2	1
パイロン PYLON		D6	D5		D10		D5	D6	
Horizontal Ejector Rack		●	●		●		●	●	
AN/AAS-83						●			
AN/ASQ-173				●					
MER		●	●		●		●	●	
AIM-7E/F		●		●		●		●	
AIM-9L	●	●●						●●	●
AIM-120 (AMRAAM)		●						●	
AGM-62		●						●	
AGM-65		●					●	●	
AGM-88		●	●				●	●	
Mk.82		●●●●	●●●●		●●●●		●●●●	●●●●	
Mk.82 Snakeye		●●●●	●●●●		●●●●		●●●●	●●●●	
Mk.83		●●	●●				●●	●●	
Mk.84		●						●	
GBU-10		●						●	
GBU-12		●	●				●	●	
LAU-10		●●	●●				●●	●●	
Mk.20 Rockeye		●●	●●		●●		●●	●●	

1/72スケール エアクラフト イン アクション シリーズの豊富なウエポンや各種支援車両、人形を使って武装のバリエーションやジオラマをお楽しみください。

It is suggested that you combine this model with abundant weapons, support vehicles and figures available from "1/72 Aircraft In Action Series" to make realistic dioramas.

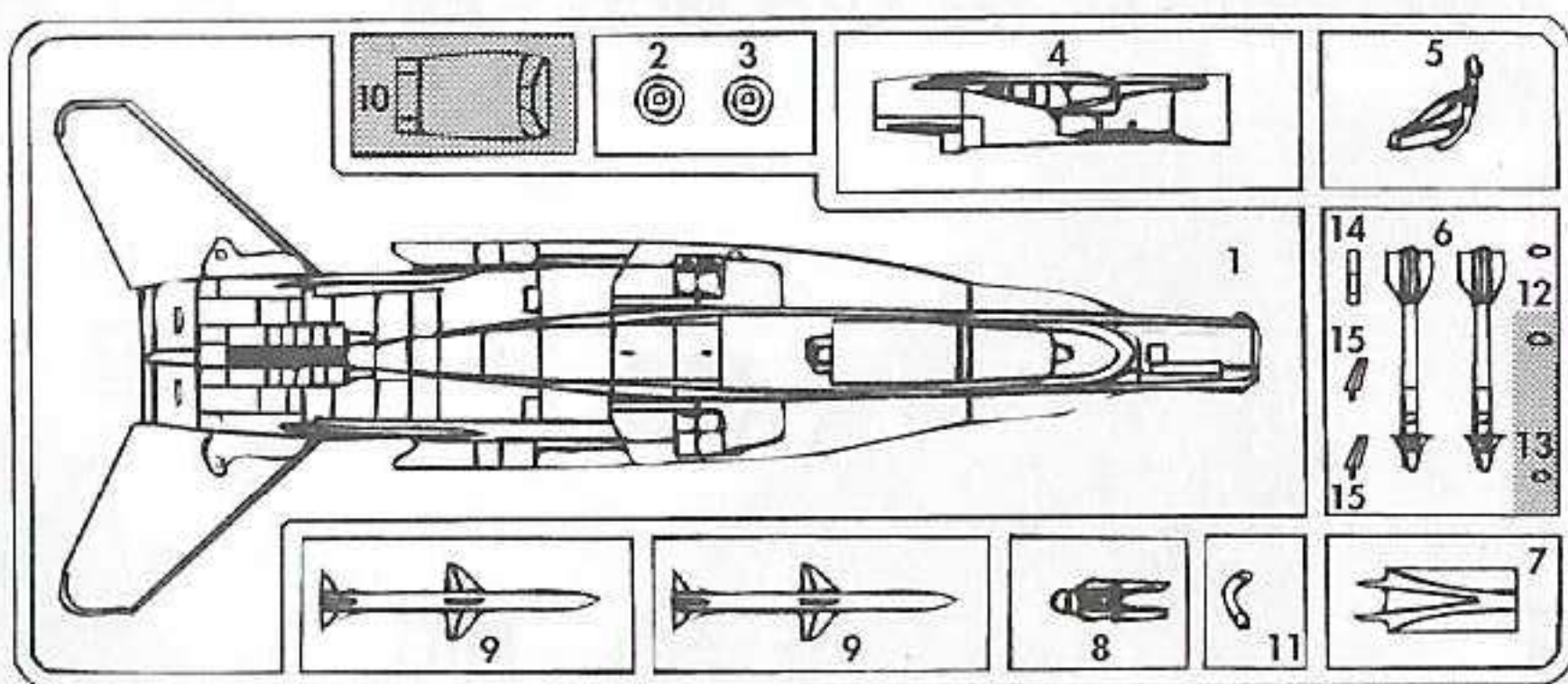
Wir empfehlen, dieses Modell mit umfassender Bewaffnung, Service-Fahrzeugen und Figuren auszustatten. Hasegawa bietet dieses ZUbehör mit seiner 1:72 "Aircraft in Action" Serie zum Dioramabau.

Nous vous conseillons de compléter ce modèle par des armements, véhicules et personnages de maintenance fournis dans le Kit "Avions en action 1/72e" pour réaliser des dioramas.

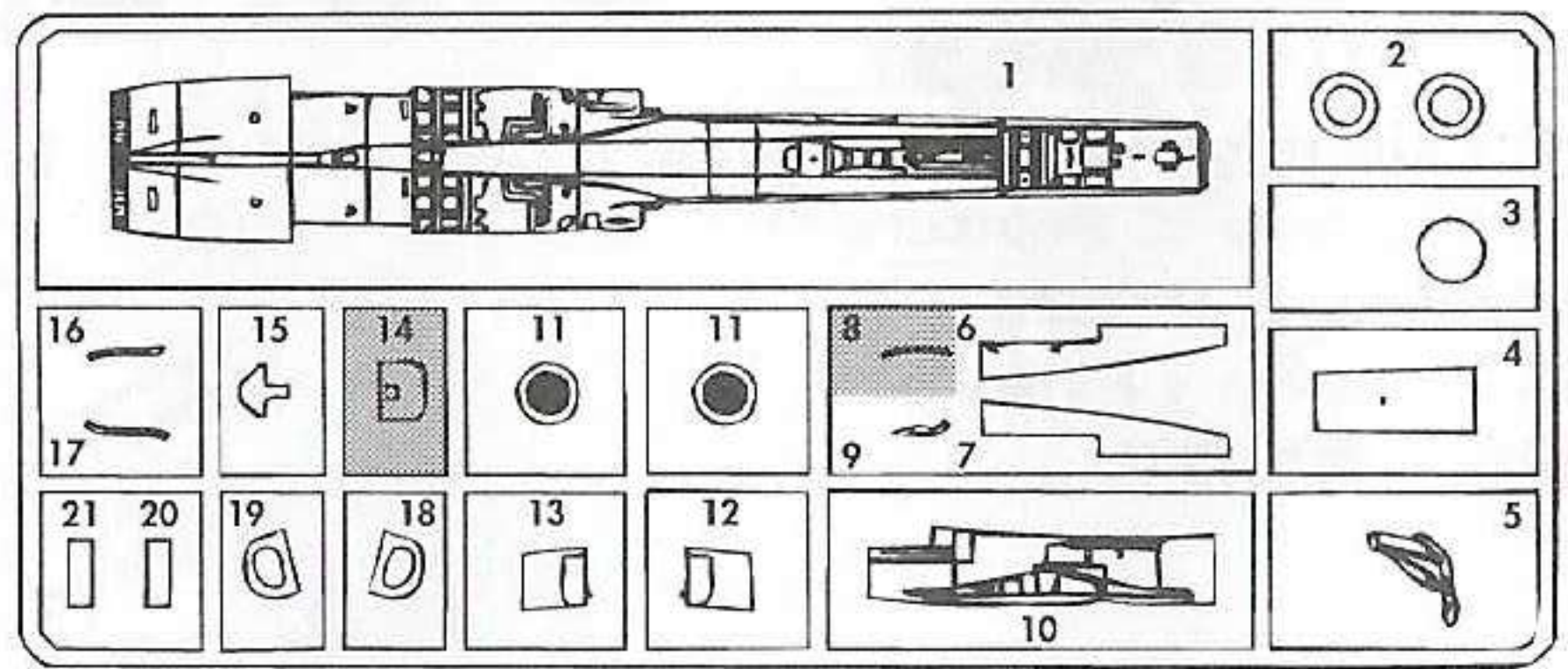
Si suggerisce di combinare questo modello con armamento abbondante con veicoli e figure disponibili da "1/72 Aircraft In Action Series" per costruire diorama realistici.

你可以把這份模型配合「1/72 飛機戰鬥系列」豐富多樣的武器裝備，地勤支援車輛及地勤人員使用製作集合成有逼真感覺的各種類戰地模型組合。

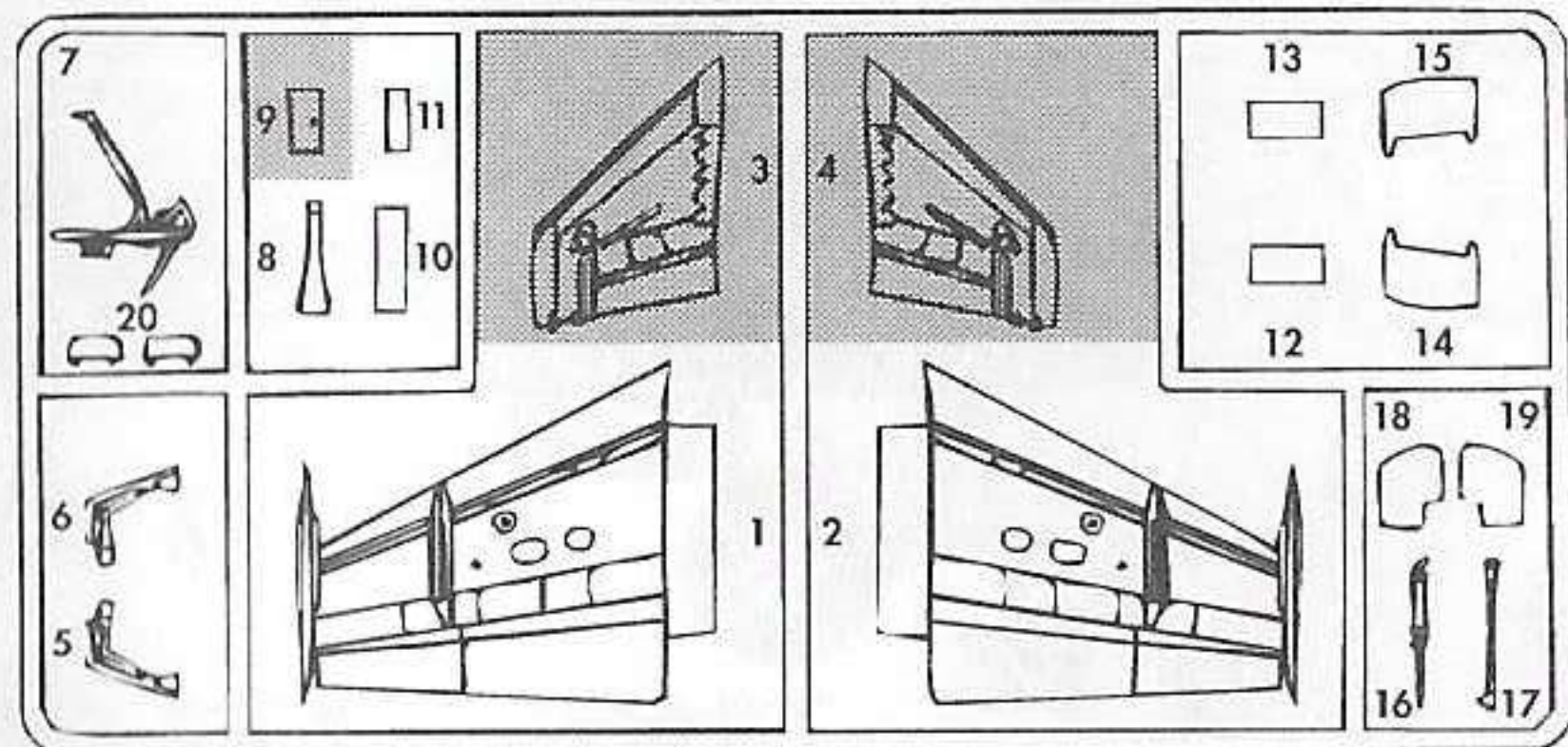
《A》



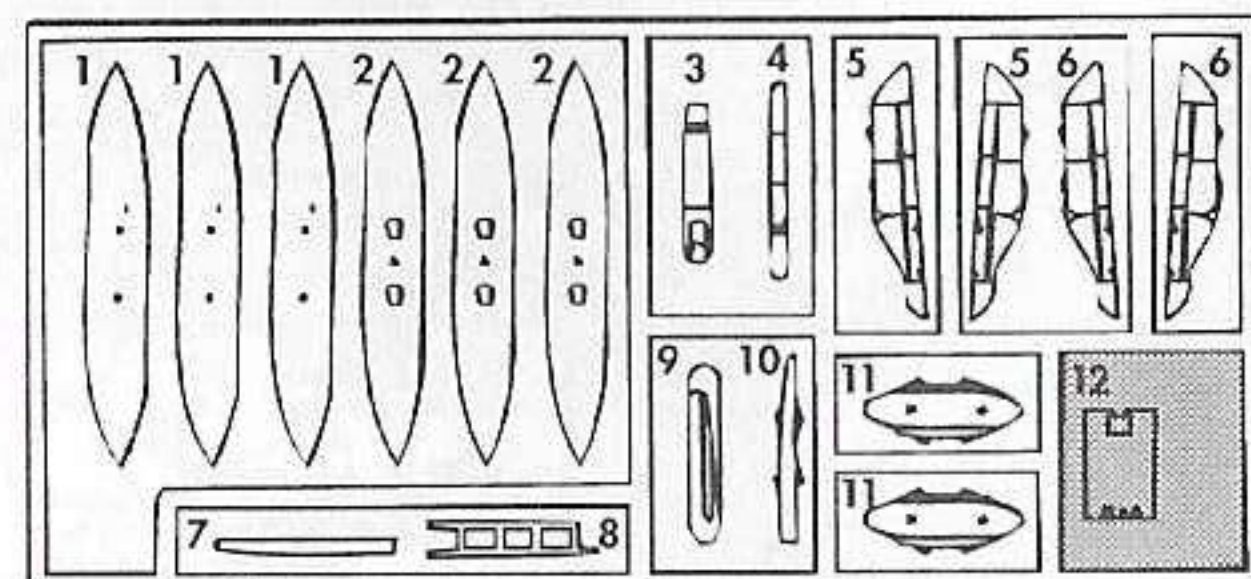
《B》



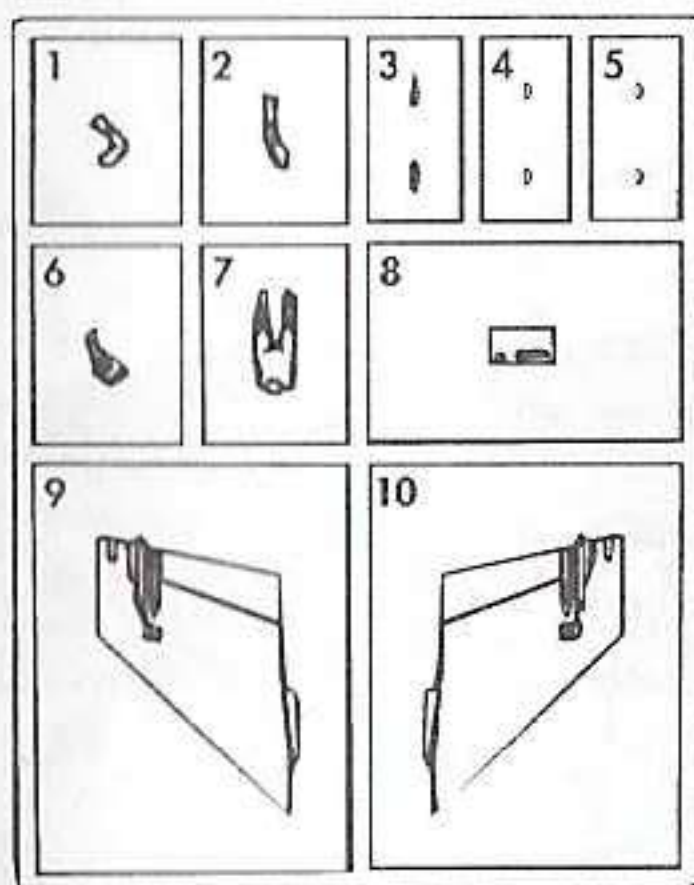
《C》



《D》



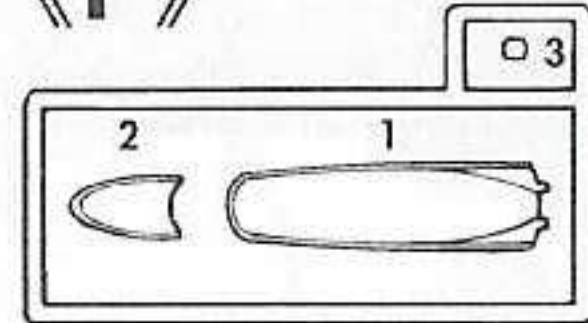
《G》



《E》



《F》



この部品は使用しません。
Parts not for use.
Teile werden nicht verwendet.
Pièces à ne pas utiliser.
Parti non per uso.
Partes para no usar.
不需要使用的部件

For Japanese use only.

■部品請求をなさる方は、あなたの氏名、住所、郵便番号、電話番号を1字づつはっきり書いて、下のカードと共に申し込みください。

●「部品請求カード」1枚につき1キット分のパーツの請求を受けることができます。

●下記の価格は予告なく変更する場合がありますのでご了承ください。

《郵便振替のご利用方法》

郵便局の払い込み用紙の通信欄に、部品請求カードを参考に、ART No. スケール、製品名、部品名、数量を必ずご記入ください。払込人住所氏名欄には電話番号もお書きの上、口座番号00870-5-42287、加入者名(株)長谷川製作所でお申し込みください。



— 部品請求カード —

D9 1:72 F/A-18D ホーネット

部品を紛失したり、破損された方は、このカードの必要部品を○でかこみ代金を現金書留または郵便小為替で当社サービス係までお申してください。(1,000円以下の部品請求には、切手で代用もできます。)

A 部品 450円 E 部品 300円
B 部品 450円 F 部品 300円
C 部品 450円 G 部品 350円
D 部品 350円 マーク 500円

9910

ART No. D9

1	H1	ホワイト(白)	WHITE
2	H2	ブラック(黒)	BLACK
3	H3	レッド(赤)	RED
8	H8	シルバー(銀)	SILVER
11	H51	ガルグレー	LIGHT GULL GRAY
28	H18	黒鉄色	STEEL
33	H12	つや消しブラック(黒)	FLAT BLACK
47	H90	クリアーレッド	CLEAR RED
50	H93	クリアーブルー	CLEAR BLUE
51	H44	肌色(フレッシュ)	FLESH
54	H80	カーキグリーン	KHAKI GREEN
61	H76	焼鉄色	BURNT IRON
62	H11	つや消しホワイト(白)	FLAT WHITE
73	H57	エアクラフトグレー	AIRCRAFT GRAY
307		グレー-FS36320	GRAY
308		グレー-FS36375	LIGHT GRAY
318		レドーム	RADOME
329		イエロー-FS13538	YELLOW

塗料指定の 1 はグンゼ産業・Mr. カラー、H1 は水性ホビーカラーの番号です。このキットには接着剤は入っていないので別にお求めください。

H1 in painting indication is the number of Gunze Sangyo Aqueous Hobby Color, while 1 is that of Mr. Color. Glue is not included in this kit.

H1 bei Bemalungshinweisen ist die Nummer der Aqueous - Hobby - Color von Gunze Sangyo, während 1 den Ton der Farbserie Mr. Color anzeigt. Im Bausatz ist kein Klebstoff enthalten.

Sur le guide de peinture, H1 correspond au numéro de couleur GUNZE SANGYO AQUEOUS HOBBY COLOR. alors que 1 correspond à Mr. COLOR, La colle n'est pas fournie dans ce kit.

H1 nella indicazione della pittura é il numero della Gunze Sangyo del colore ad acqua per Hobby, mentre 1 é quello di Mr. Color. La colla non é inclusa nella scatola di montaggio.

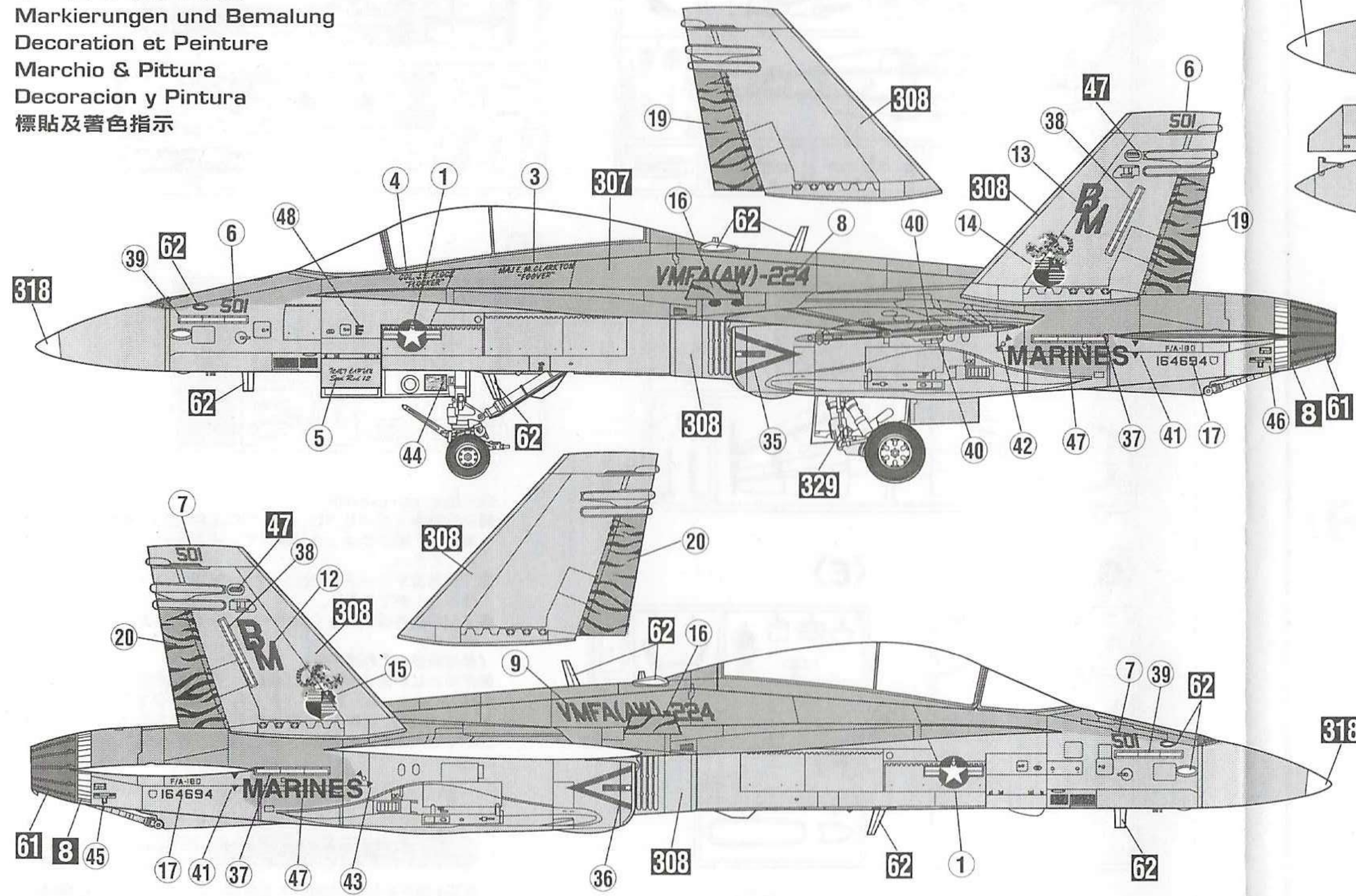
H1 en indicaciones de pintado. Este es el numero de Gunze Sangyo Aqueous Hobby Color, mientras 1 es el de Mr. Color. El pegamento no esta incluido en el kit.

H1 這個著色指示是代表那是出品水性模型漆油的編號，而 1 則代表那是出品的樹脂系模型漆油的編號，這份套件並沒有包括膠水。

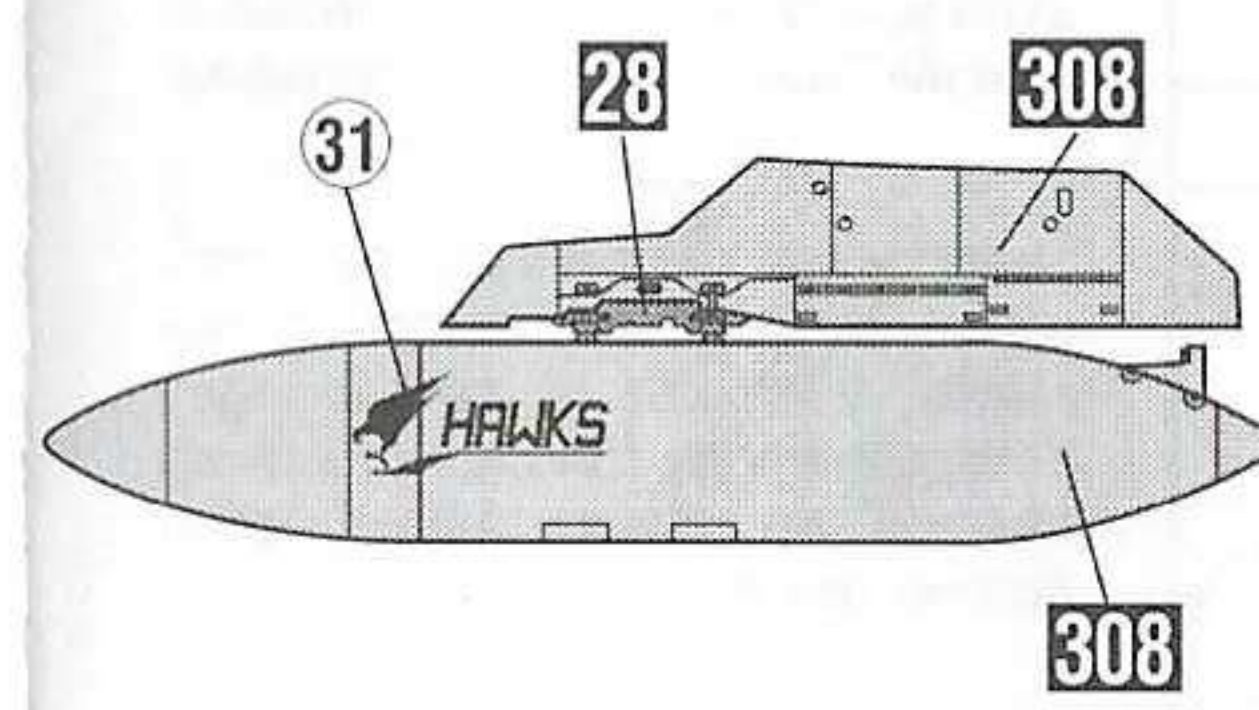
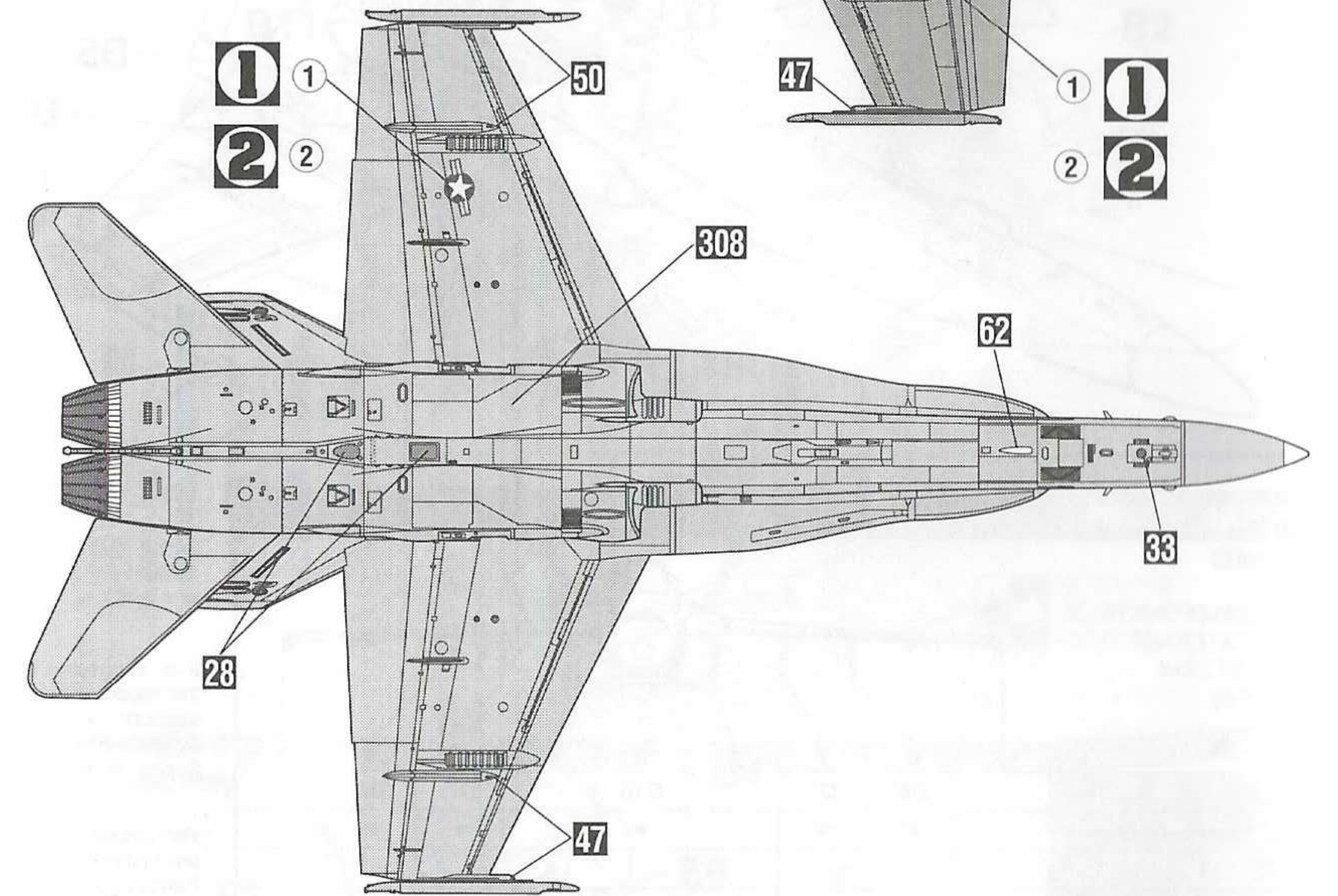
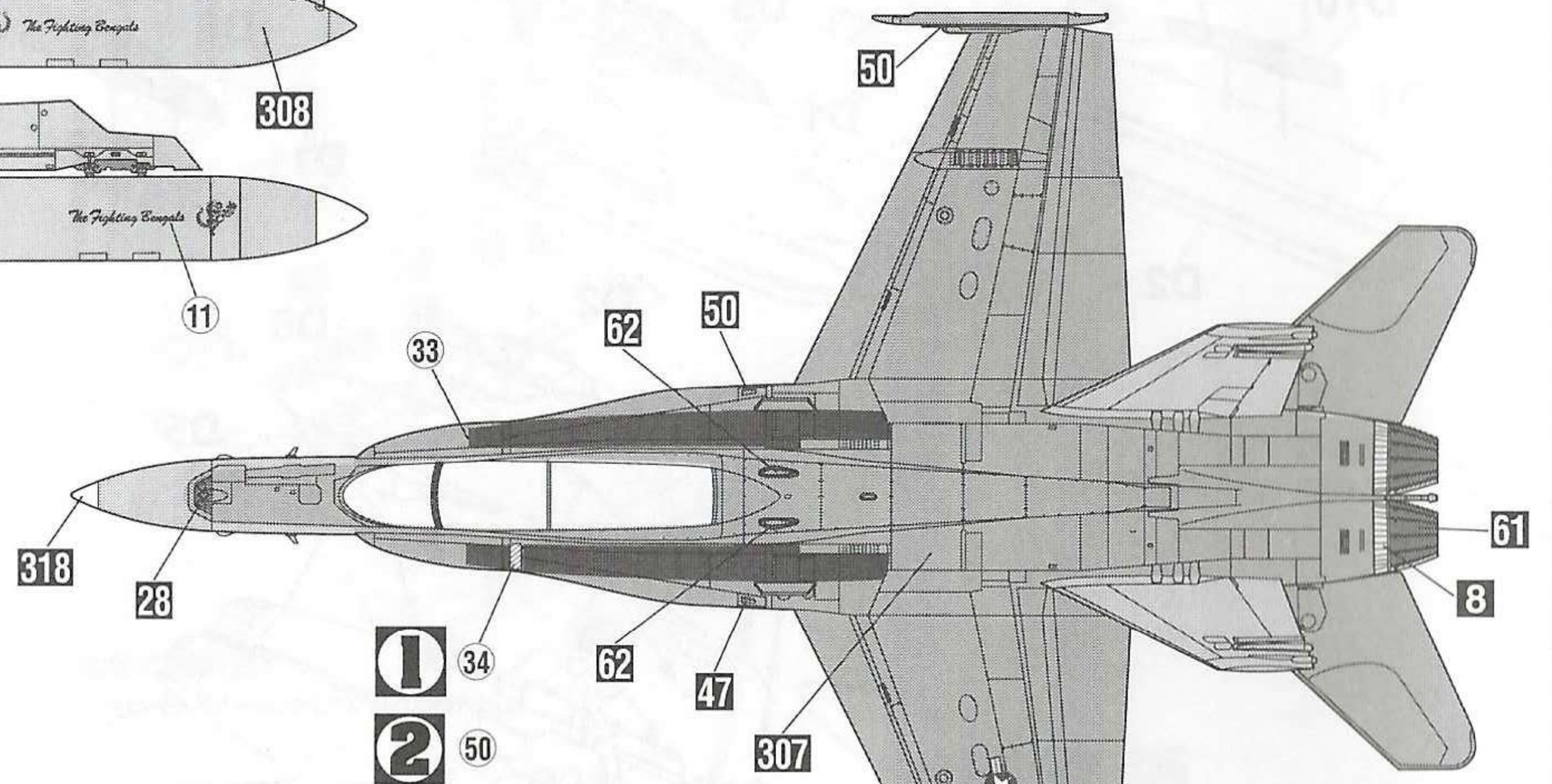
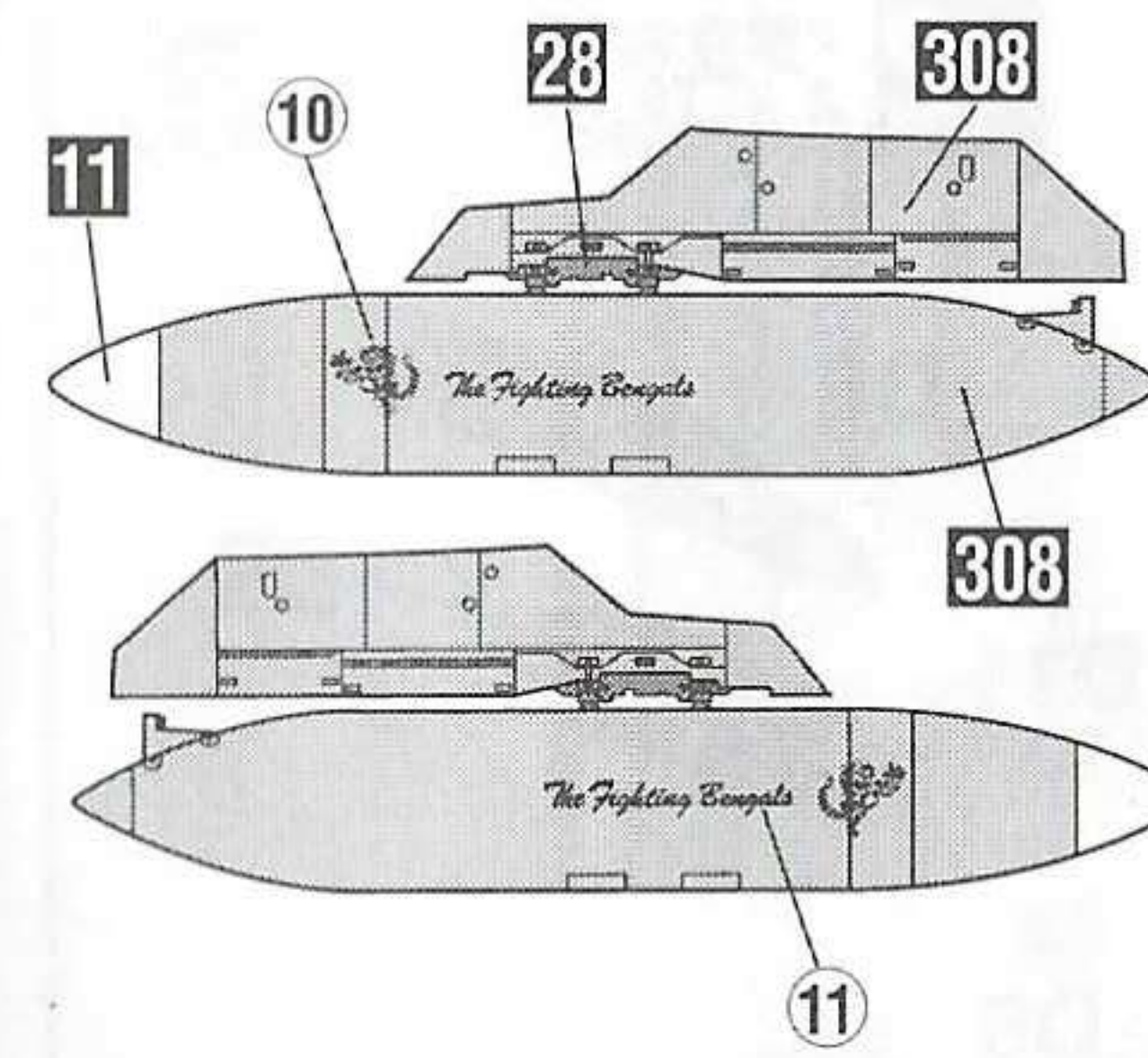
Marking & Painting

マーキング及び塗装図
 Markierungen und Bemalung
 Decoration et Peinture
 Marchio & Pittura
 Decoracion y Pintura
 標貼及着色指示

1 アメリカ海兵隊 第224海兵全天候戦闘攻撃飛行隊 “ベンガルズ” 1999年7月
 “Bengals” VMFA(AW)-224 U.S.M.C. July 1999

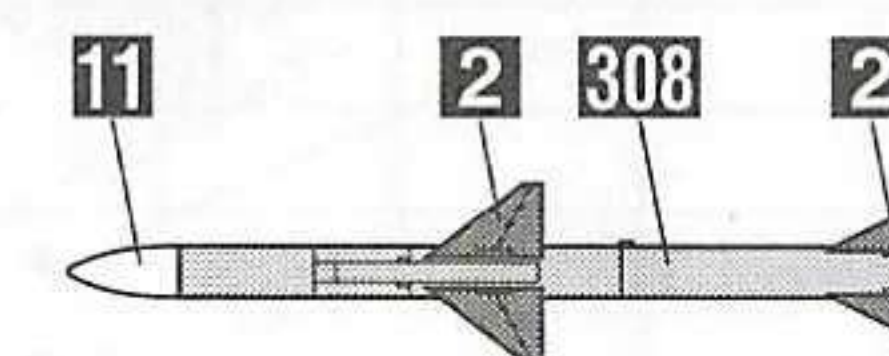


2 アメリカ海兵隊 第533海兵全天候戦闘攻撃飛行隊
 “ホークス” 1998年11月
 “HAWKS” VMFA(AW)-533 U.S.M.C. November 1998

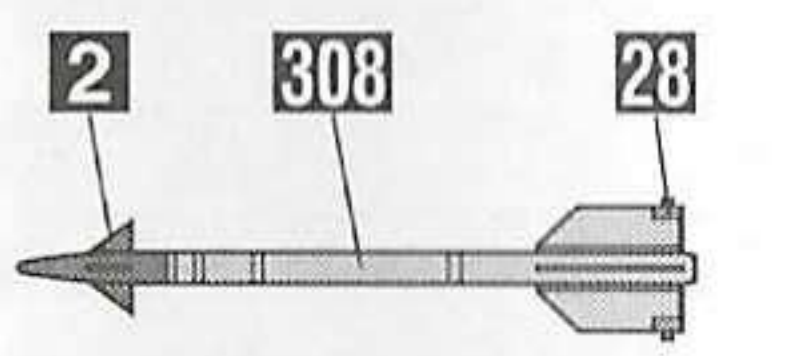


◆この塗装図は1/72スケールを、側面60%、上面45%に縮小してあります。
 ◆This marking chart has been reduced by 60% in the side view and 45% in the top views from 1/72 scale.

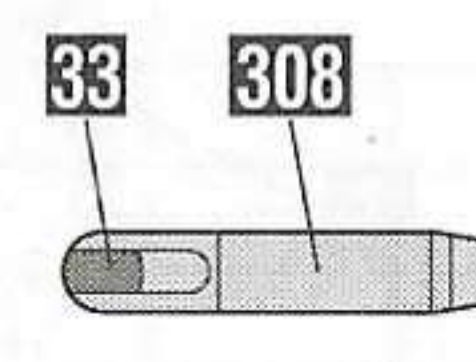
■ AIM-7F スパロー
 ■ AIM-7F Sparrow



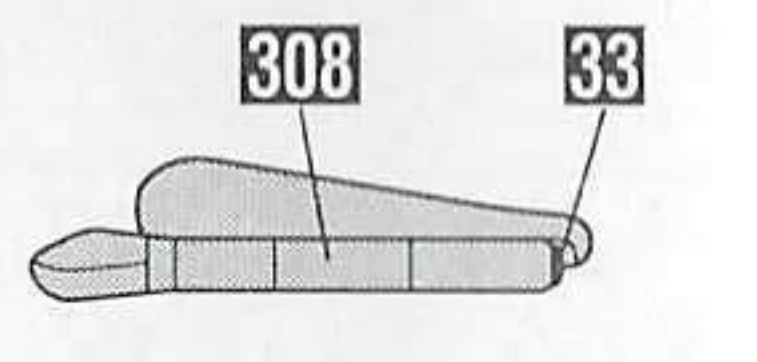
■ AIM-9L サイドワインダー
 ■ AIM-9L Sidewinder



■ AN/AAS-83 FLIR ポッド
 ■ AN/AAS-83 FLIR Pod

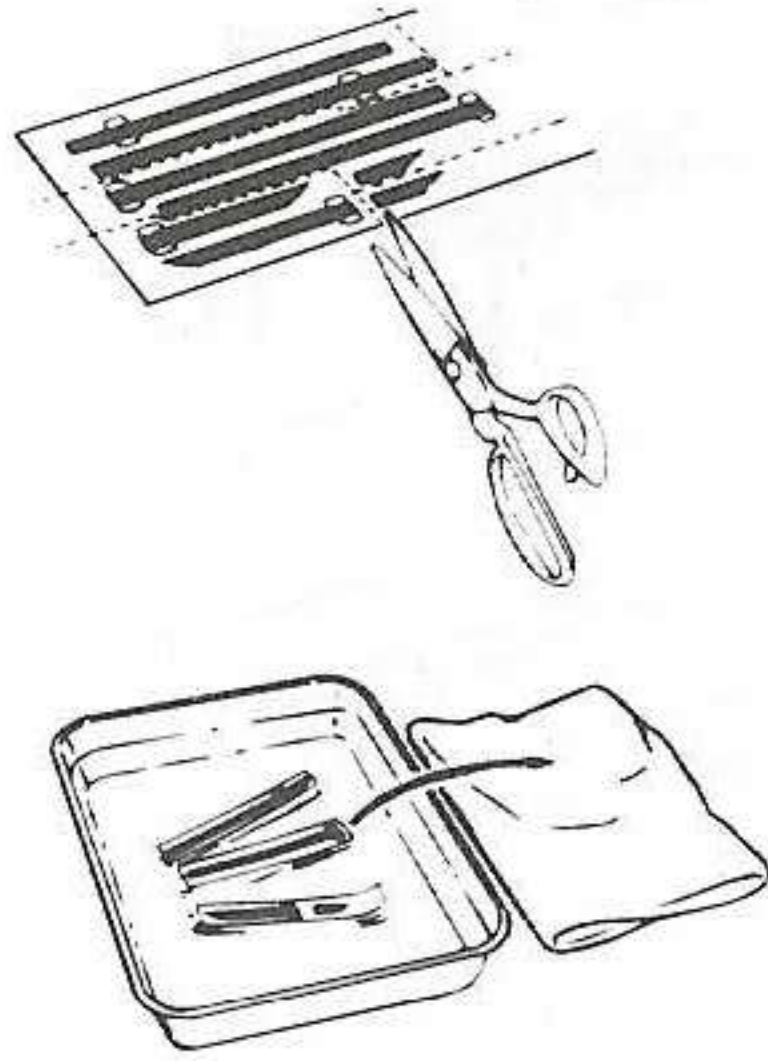


■ AN/ASQ-173 LST/SCAM ポッド
 ■ AN/ASQ-173 LST/SCAM Pod

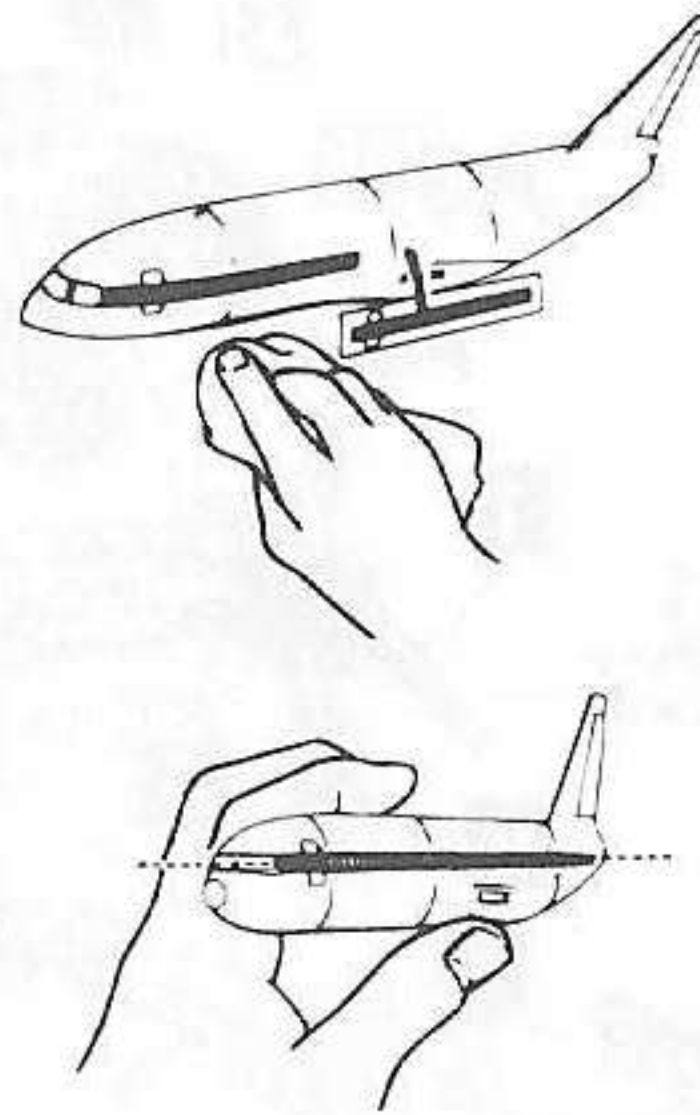


■デカールのじょうずな貼り方 Correct Method for Applying Decals

- デカールを貼るところのほこりや汚れを、ぬらした布できれいにふきとってください。
- Clean model surface with wet cloth.



- 貼りたいデカールを台紙ごとハサミで切りとり、1枚ずつ水またはぬるま湯に台紙を下にして20秒くらい浮かべます。
- Cut each design out of decal sheet and dip them in warm water for 20 seconds.
- 水から出したらタオルの上のせ、指先でデカールが動くか確かめた後、貼るところにおいて静かに台紙をずらします。
- Check with finger tip if design is loose on base paper. If so, place it on proper position on model and slide off base paper leaving design on model.



- 指先に少し水をつけて正確な位置にデカールを動かした後で、やわらかく、よく水を吸う布でデカールを押さえて内側の水分や気泡を押し出します。
- Move design to exact position with wet finger tip, and push out excess water and air bubbles under decal with soft cotton cloth.
- デカールが完全に乾いたら少し水をつけた布で、デカールのまわりのノリをふきとります。
- When decals get dry, wipe off with wet cloth excess glue left around decals.

CAUTION: NOT SUITABLE FOR CHILDREN UNDER 3 YEARS. CONTAINS SMALL PARTS.

NICHT FÜR KINDER UNTER 36 MONATEN ENTHÄLT KLEINE TEILE.

ATTENTIE: NIET GESCHIKT VOOR KINDEREN TOT 4 JAAR. BEBAT KLEINE ONDERDELEN.

ATTENTION: CE PRODUIT NE CONVIENT PAS A UN ENFANT DE MOINS DE 36 MOIS, EN RAISON DES PIÈCES DE PETITE DIMENSION CONTENUES.

ATTENZIONE: PRODOTTO NON ADATTO AI BAMBINI DI ETÀ INFERIORE AI 36 MESI. CONTIENE PICCOLE PARTI.

ATENCIÓN: NO ES CONVENIENTE PARA NIÑOS MENORES DE 3 AÑOS. CONTIENE PIEZAS PEQUEÑAS.

ATENÇÃO: IMPRÓPRIO PARA CRIANÇAS COM MENOS DE 3 ANOS. CONTÉM PEÇAS PEQUENAS.

FORSIGTIG! IKKE EGNET TIL BØRN SOM ER MINDRE END 3 ÅR. INDEHOLDER SMÅ DELE.

ΠΡΟΣΟΧΗ : ΚΑΤΑΛΛΗΛΟ ΓΙΑ ΠΑΙΔΙΑ ΑΝΩ ΤΩΝ ΤΡΙΩΝ ΕΤΩΝ ΠΕΡΙΕΧΕΙ ΜΙΚΡΑ ΤΕΜΑΧΙΑ

■VOR DEM ZUSAMMENBAU ZU LESEN

- Bitte lesen Sie die Anleitung vor dem Zusammenbauen sorgfältig durch.
- Verwenden Sie nur Kunststoffklebstoff und Kunststofflackfarben.
- Die geleerten Plastiktüten sollten zerissen und weggeworfen werden, um zu verhindern, daß Kleinkinder beim Spielen darin ersticken.
- Handhaben Sie Klebstoff und Lackfarben niemals in der Nähe von offenen Flammen.
- Mit klebemittel sparsam umgehen und während des zusammenbaus für ausreichende ventilation sorgen.

■LIRE CECI AVANT D'EFFECTUER LE MONTAGE

- Etudier attentivement les instructions avant le montage.
- N'utiliser que de l'adhésif plastique et du vernis.
- Déchirer et jeter les sacs en plastiques vides pour éviter tout danger d'étouffement pour les enfants.
- Ne jamais utiliser d'adhésif ou du vernis près d'une flamme.
- Utiliser le ciment avec modération et bien ventiler la pièce pendant le montage.

■LEGGERE QUESTO PRIMA DEL MONTAGGIO

- Studiare attentamente le istruzioni prima del montaggio.
- Usare solo adesivo e vernici per plastica.
- Strappare e gettare le buste di plastica vuote per evitare il pericolo di soffocamento per bambini piccoli.
- Non usare mai l'adesivo o la vernice vicino ad una fiamma.
- Utilizzare sufficiente adesivo e ventilare bene la habitación durante la costruzione.

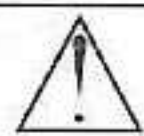
■ANTES DEL ENSAMBLAJE, LEA CUIDADAMENTE LO SIGUIENTE

- Antes del ensamble, estudie cuidadosamente las instrucciones.
- Emplee solamente cemento plástico y pinturas.
- Rompa y tire las bolsas de plástico a fin de evitar que los niños pequeños puedan sofocarse jugando con ellas.
- No emplee nunca cemento ni pintura cerca de llamas.
- Usare l'adesivo moderatamente e ventilare bene l'ambiente durante la costruzione.

■組立之前務請先看清此說明。

- 請先看清說明圖，把握全體的順序之後才進入組件。
- 強力膠和塗料請使用塑膠專用的。商品的空袋為了不讓孩子帶在頭上，請撕掉。
- 強力膠塗料不可在火的附近使用。

"WARNING" FUNCTIONAL SHARP POINTS
"WARNUNG" SCHARFE ECKEN UND KANTEN
"Avertissement" Points essentiels de fonctionnement
"ATTENZIONE" PARTI MOLTO ACUMINATE
"AVISO" PUNTOS AGUDOS EN FUNCIONAMIENTO



注意

- *組み立てる前に必ずお読みください。
- *12才以下の方が組み立てる時は、保護者もお読みください。

1. 組み立てモデルです。作る前に組み立て説明書をお読みください。
2. 部品を取り出した後のビニール袋は、小さな子供が頭から被ったり、飲み込んだりすると窒息するおそれがありますので、破り捨ててください。
3. 部品はきれいに切り取り、切り取った後のクズはゴミ箱に捨ててください。
4. 部品はやむなくとがっている所がありますので使用目的以外は、絶対に遊ばないでください。特に小さいお子様のいる家庭では注意してください。
5. 小さな部品がありますので、誤って飲み込まないようにしてください。特に小さいお子様のいる家庭では注意してください。
6. 部品の組立の際、ニッパー、ナイフ、ヤスリ等を不用意に取り扱くと、刃先等で怪我の恐れがあります。12才以下の方は、保護者の指導のもとに取り扱ってください。
7. 接着剤、塗料を使用する場合は、下記に注意してください。
*締め切った室内では使用しないでください。中毒の恐れがあります。
*火の近くでの使用は絶対に止めてください。引火の恐れがあります。接着剤、塗料は目や口に入れないでください。
*誤って目や口に入ったときは、すぐに大量の水で洗い流して、医師に相談してください。
8. 工具、接着剤、塗料、電池等を使用する場合は、その説明書の注意事項をよく読んで正しく使用してください。



CAUTION

- *MAKE SURE TO READ INSTRUCTIONS LISTED BELOW BEFORE ASSEMBLING.
- *ADULT SUPERVISOR SHOULD ALSO READ INSTRUCTIONS WHEN ASSEMBLED BY CHILDREN AGED 12 OR YOUNGER.

1. THIS BEING AN ASSEMBLY KIT. READ THE INSTRUCTIONS BEFORE ASSEMBLING.
2. TEAR UP AND THROW AWAY THE PLASTIC BAGS CONTAINING KIT PARTS AS CHILDREN MAY SUFFOCATE BY SWALLOWING OR WEARING OVER HEAD.
3. CUT THE PARTS OFF PROPERLY AND THROW THE WASTE PARTS INTO DUSTBOX AT ONCE.
4. DO NOT PLAY WITH THE PARTS FOR ANY OTHER PURPOSE AS SOME PARTS MAY BE TOO SHARP. MORE CAUTION AND CARE NEEDED FOR FAMILIES WITH INFANTS.
5. DO NOT SWALLOW ANY PARTS AND CUT-OFF CHIPS. KEEP AWAY FROM REACH OF CHILDREN.
6. WRONG OR CARELESS USAGE OF NIPPER, CUTTER, FILE ETC. MAY HURT THE ASSEMBLER.
7. BE CAUTIONS AS FOLLOWS WHEN USING ADHESIVES AND/OR PAINTS:
*DO NOT USE IN CLOSED ROOM TO AVOID POISONING/TOXIC.
*DO NOT USE NEAR FIRE TO AVOID FLAMMABILITY.
*DO NOT PUT ANY ADHESIVES AND/OR PAINTS INTO MOUTH AND EYE IF MISTAKENLY PUT INTO, WASH OUT PROMPTLY WITH FULL WATER AND CONSULT A DOCTOR.
8. USE TOOLINGS, ADHESIVES, PAINTS, BATTERIES ETC. PROPERLY AFTER CAREFUL READING OF INSTRUCTIONS GIVEN IN EACH HANDLING MANUAL.



株式会社ハセガワ