



All the "ANEST IWATA" and "iwata" trademarks used in this product have been authorized by ANEST IWATA-MEDEA, INC.



iwata HPCPのデザインに基づく  
基于岩田HPCP产品设计

1/3000

Scale Plastic Model Kit

# ARKHITECT

ADVANCED RESEARCH COLONIZER

SPECIAL EDITION

## iwata

by ANEST IWATA

※此商品包含“建造者号”套件一套。

※图像效果与商品实物或许存在少许差异。 ※图片为涂装完成品。

\* This package contains one set of "ARKHITECT" model spaceship.

\* The actual product may vary slightly from the images. \* The completed product in the image has been painted. 献呈模型 2020 MADE IN CHINA



# 使用说明书

# INSTRUCTION MANUAL

## 注意

使用前请阅读以下说明

- ※ 本产品建议16岁及以上人群使用。不适合低于此年龄的儿童使用。
- ※ 本产品内含细小部件，请远离儿童存放，以防误食导致窒息。
- ※ 请注意零件的尖端及边缘，小心处理及存放以免受伤。
- ※ 请勿长时间直视LED光源，以免引发光敏性癫痫。如感到眩晕、恶心及抽搐等不适请及时就医。

## CAUTION

Read the following instructions before use

- ※ This product is for 16 years old or up only. Children under this age are not suitable.
- ※ This product contains small parts. Store away from children to avoid choking by accidentally swallow them.
- ※ Pay attention to the sharp points and edges. Handle and storage them with care to avoid injury.
- ※ Do not stare at LED lights to avoid trigger photosensitive epilepsy. If you feel dizziness, nausea, convulsions, etc. please go to the hospital immediately.

## 组装注意事项

## NOTES ON ASSEMBLY

- 请在组装前仔细阅读使用说明并遵照说明进行组装。
- 开始拼装前请了解清楚组装时所需的一切带刃工具、涂料及胶水等。确保使用方法正确。
- 拼装时请检查零件编号，用剪钳剪下并妥善处理废弃物。
- 处理锋利零件及边缘时请加倍小心。
- 使用胶水及涂料时请注意通风。
- 本产品不含制作工具。
- Please read instructions carefully before assemble and follow them strictly when assembling.
- Please acknowledge all needed tools like edged tools, paints, adhesives, etc. in assemble. Make sure to use them correctly.
- Please check part numbers when assembling, cut them carefully with nippers, and discard remnants.
- Please pay extra attention when handling sharp points and edges.
- Please pay attention to ventilation when using glue and paint.
- Tools are not included.

## 组装提醒标识

## SYMBOLS OF REMINDER



组装时请注意零件或接口的正反面  
Pay attention to the part and port orientation when assembling



注意D型接口方向  
Pay attention to D-port orientation



组装方向  
Assembly orientation



选择零件装取  
Select a part to attach



剪下零件  
Cut here



不要误剪  
Do not cut



拼装指定份数的部件  
Assemble a certain number of parts



两侧使用相同零件  
Both sides use identical parts



按数字顺序组装  
Assemble in numerical order



安装至相反方向  
Attach to the opposite side



使用镊子  
Use tweezers here



需穿过电线  
Pass wire here





# PART LIST

# 零件清单

**A ARKHITECT (PS)**  
Parts (Light gray)

**B ARKHITECT (PS)**  
Parts (Light gray)

**C ARKHITECT (PS)**  
Parts (Gray)

**D ARKHITECT (PS)**  
Parts (Red brown)

**E ARKHITECT (PS)**  
Parts (Dark gray)

**F ARKHITECT (ABS)**  
Parts (Clear)

**G ARKHITECT (PCB)**  
Parts (Led unit)

**B1 ARKHITECT (PS)**  
Parts (Light gray)

特别版零件，普通版不含此板件！  
Special edition parts, not included in usual edition!

Micro USB Cable

## 零件补件说明

## GUIDE OF SUPPLEMENT

### 零件列表 Part list

零件编号 Parts NO.	组装说明书 Instruction manual	板件A A parts	板件B B parts	板件C C parts	板件D D parts	板件E E parts	板件F F parts	金属管H1 Metal tube H1	LED组件 LED parts
价格(CNY) Price	40元	40元	30元	30元	30元	40元	40元	15元	60元

请仔细确认板件及配件编号，此价格不包含运费。

如需购买补件，请联系您购买本产品的经销商。

Please check carefully before ordering. No return or change once shipped. Postage will charge extra.  
Please contact your local seller for parts supplement.

让我们成为建造者吧！  
Let the construction begin!



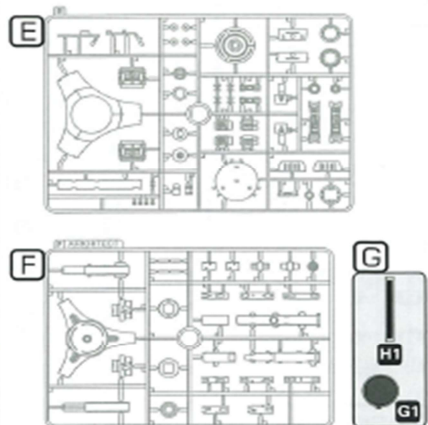
# 地台 BASE

1 完成效果

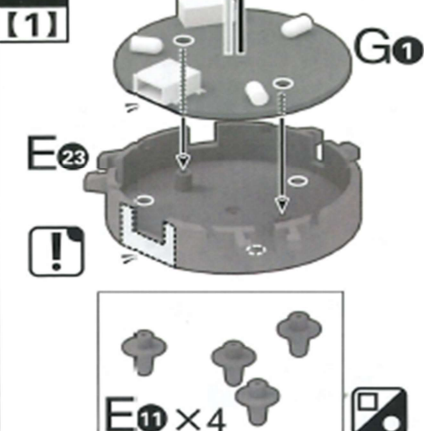


所需板件

Parts for assembly



1



1

[2]



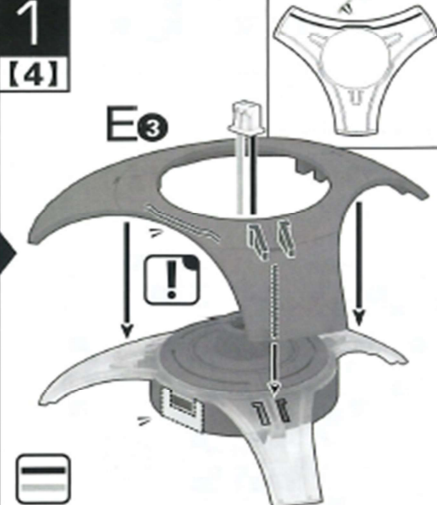
1

[3]



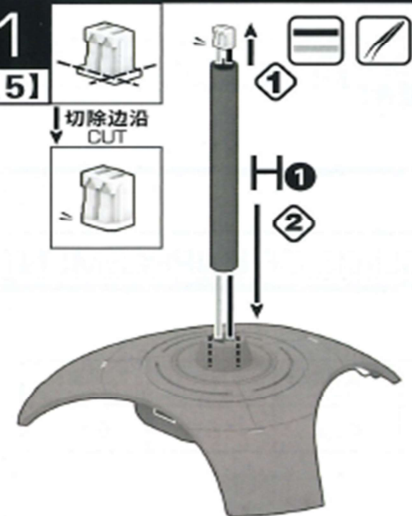
1

[4]



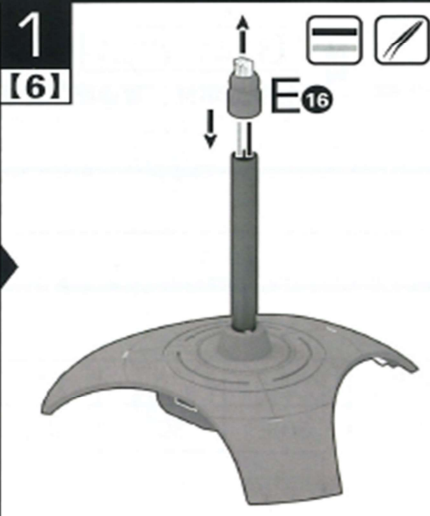
1

[5]



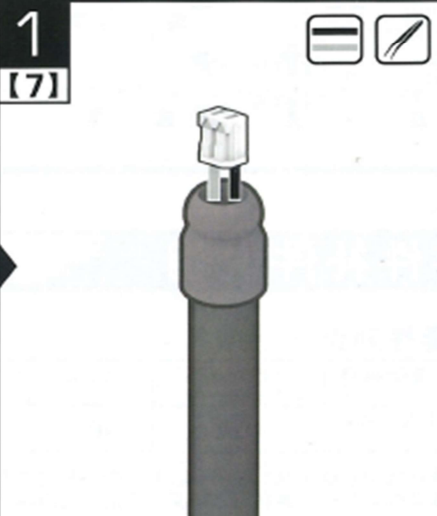
1

[6]



1

[7]



组装时请注意零件或接口的正反面  
Pay attention to the part and port orientation when assembling



注意D型接口方向  
Pay attention to D-part orientation



组装方向  
Assembly orientation



选择零件装取  
Select a part to attach



剪下零件  
Cut here



不要误剪  
Do not cut



拼装指定份数的部件  
Assemble a certain number of parts



两侧使用相同零件  
Both sides use identical parts



按数字顺序组装  
Assemble in numerical order



安装至相反方向  
Attach to the opposite side



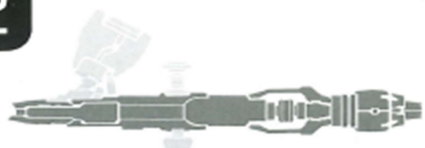
使用镊子  
Use tweezers here



需穿过电线  
Pass wire here

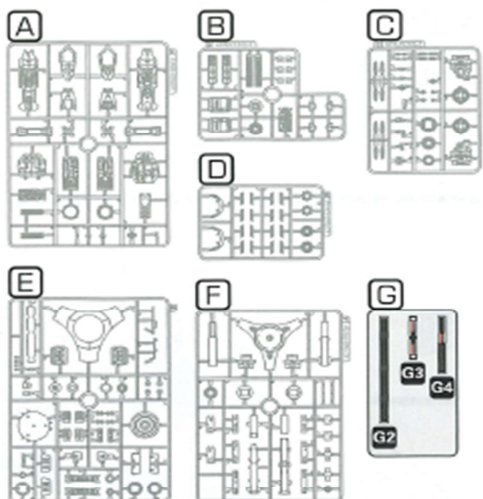


2



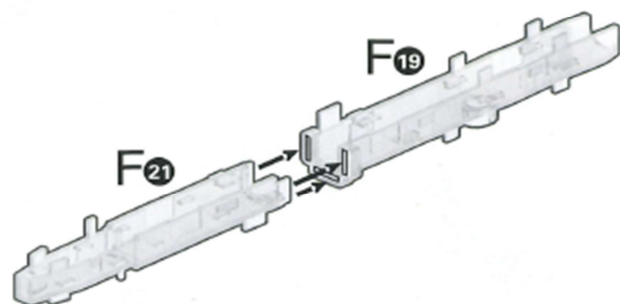
所需板件

Parts for assembly



2

[1]

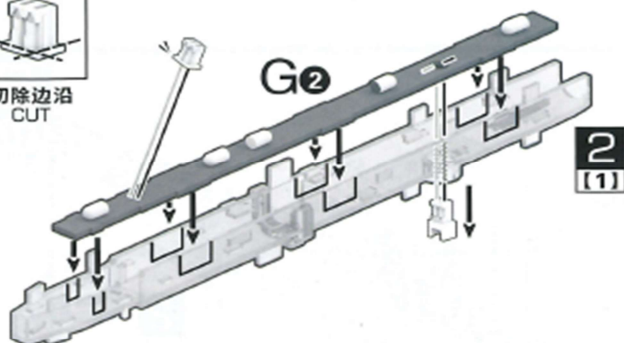


2

[2]



切除边沿  
CUT

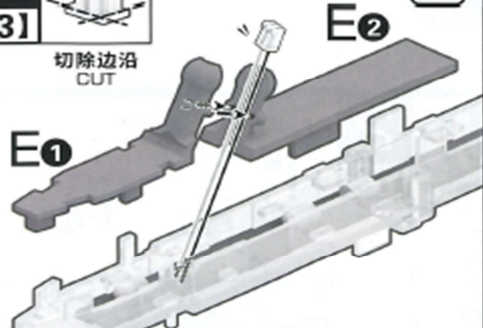


2

[3]

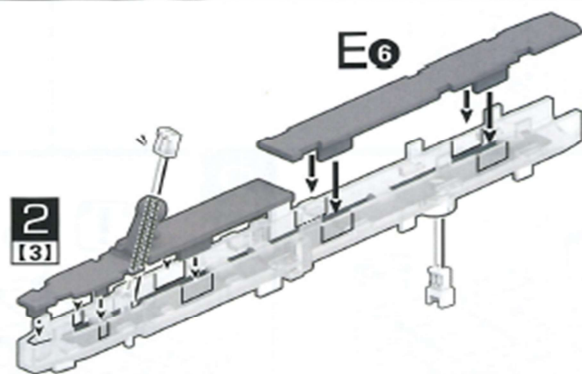


切除边沿  
CUT



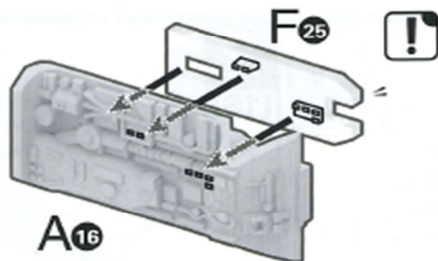
2

[4]



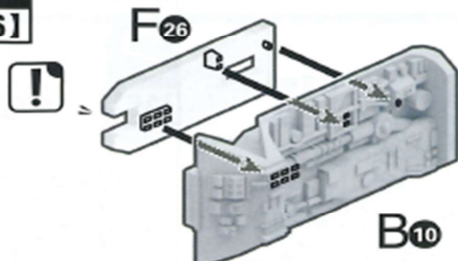
2

[5]



2

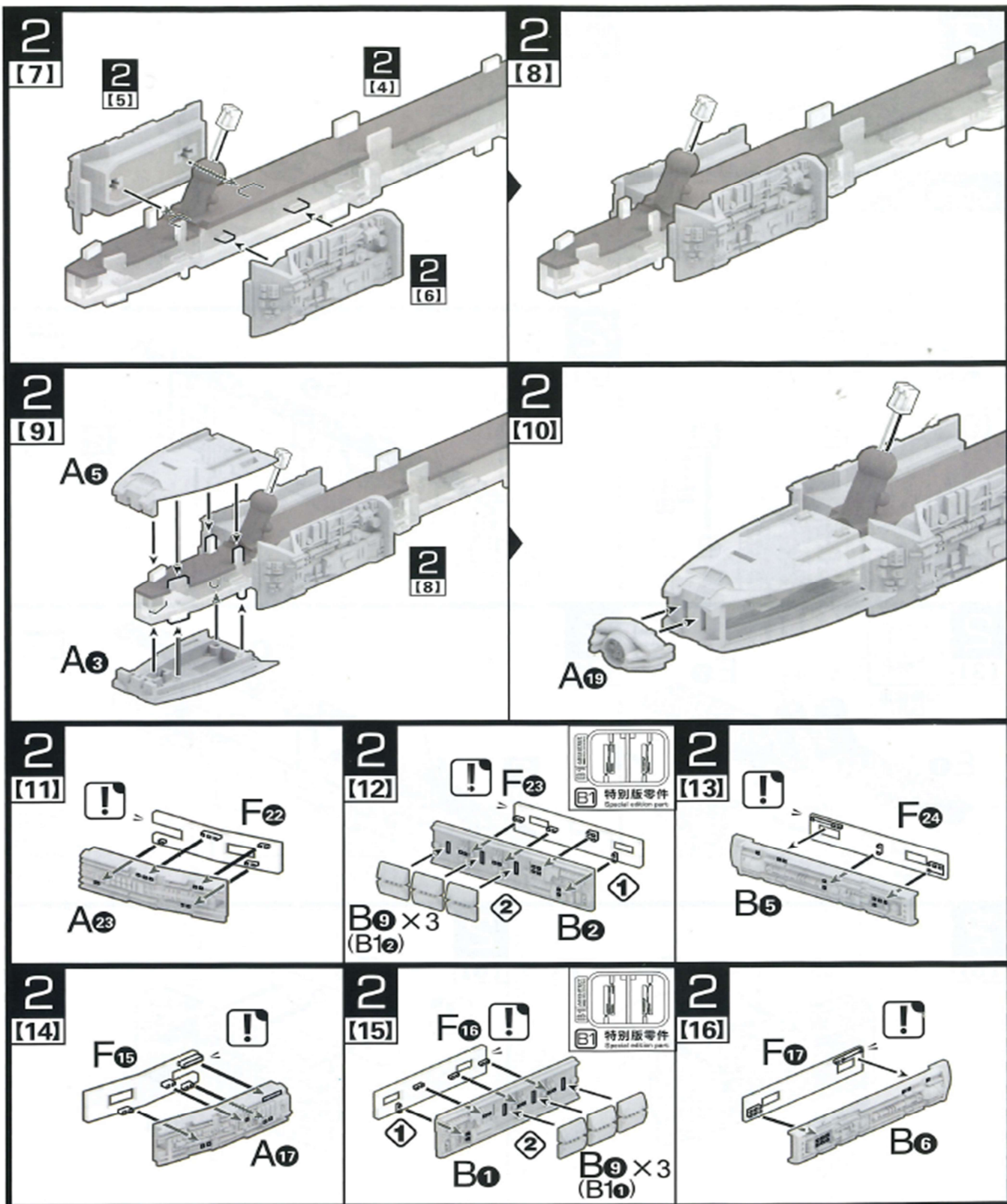
[6]



注意左边的提示符号!  
Please notice the reminder on left!



# 船体 BODY



**!** 组装时请注意零件或接口的正反面  
Pay attention to the part's and port orientation when assembling

**D** 注意D型接口方向  
Pay attention to D-port orientation

**▶** 组装方向  
Assembly orientation

**□** 选择零件装取  
Select a part to attach

**✂** 剪下零件  
Cut here

**✂** 不要误剪  
Do not cut

**×N** 拼装指定份数的部件  
Assemble a certain number of parts

**◀▶** 两侧使用相同零件  
Both sides use identical parts

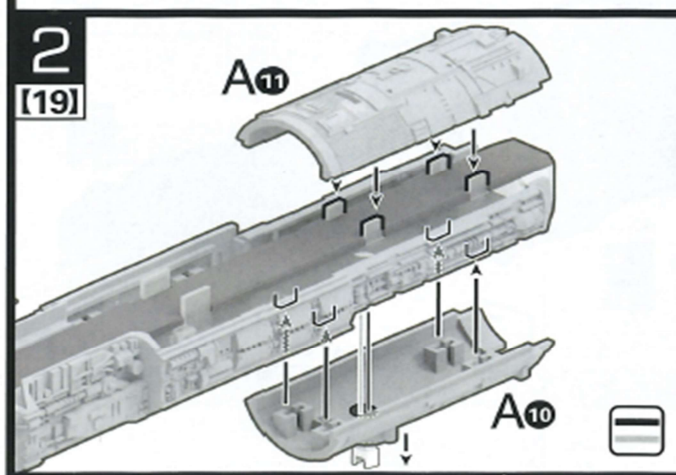
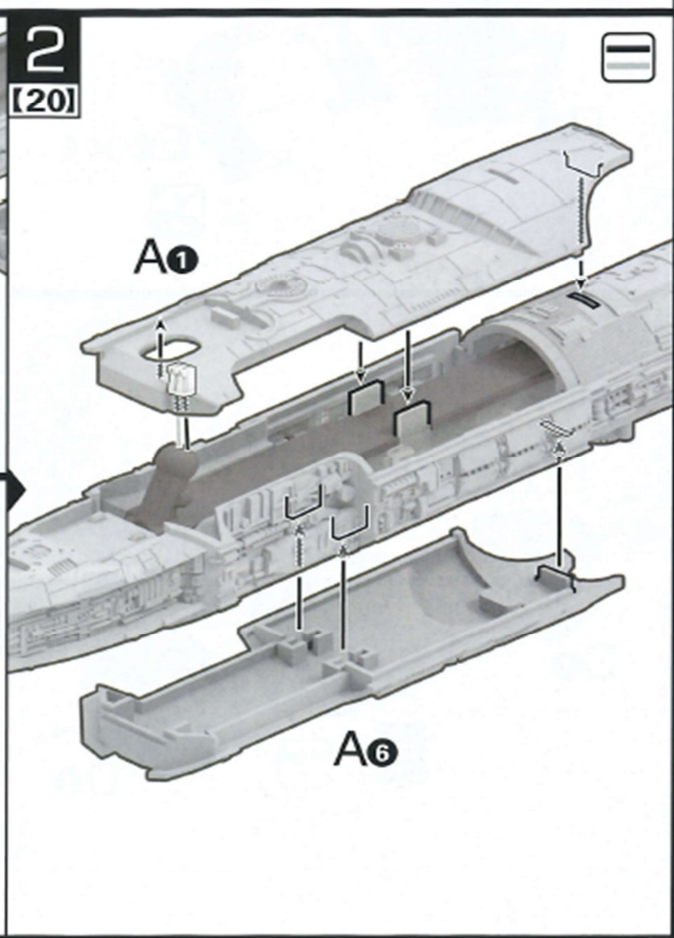
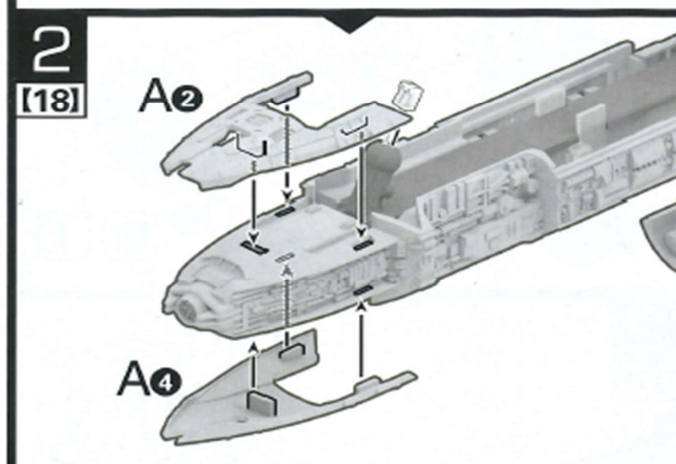
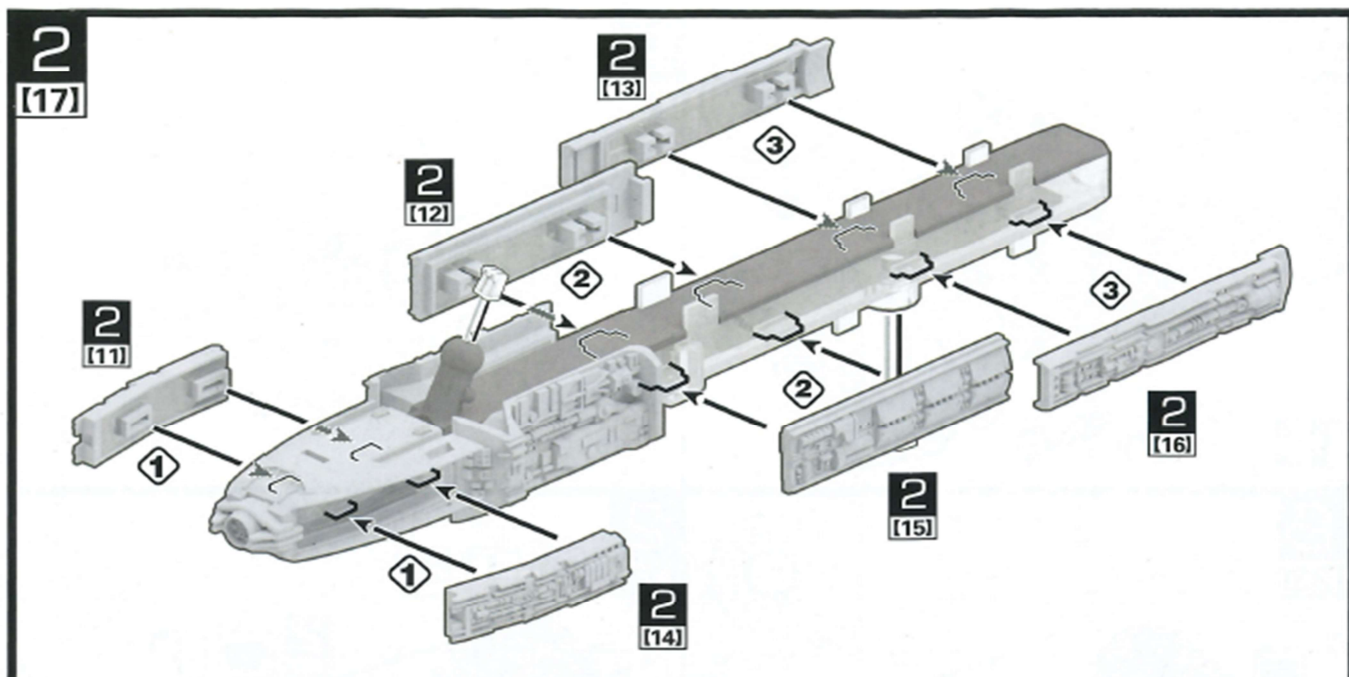
**1** 按数字顺序组装  
Assemble in numerical order

**↔** 安装至相反方向  
Attach to the opposite side

**✂** 使用镊子  
Use tweezers here

**—** 需穿过电线  
Pass wire here

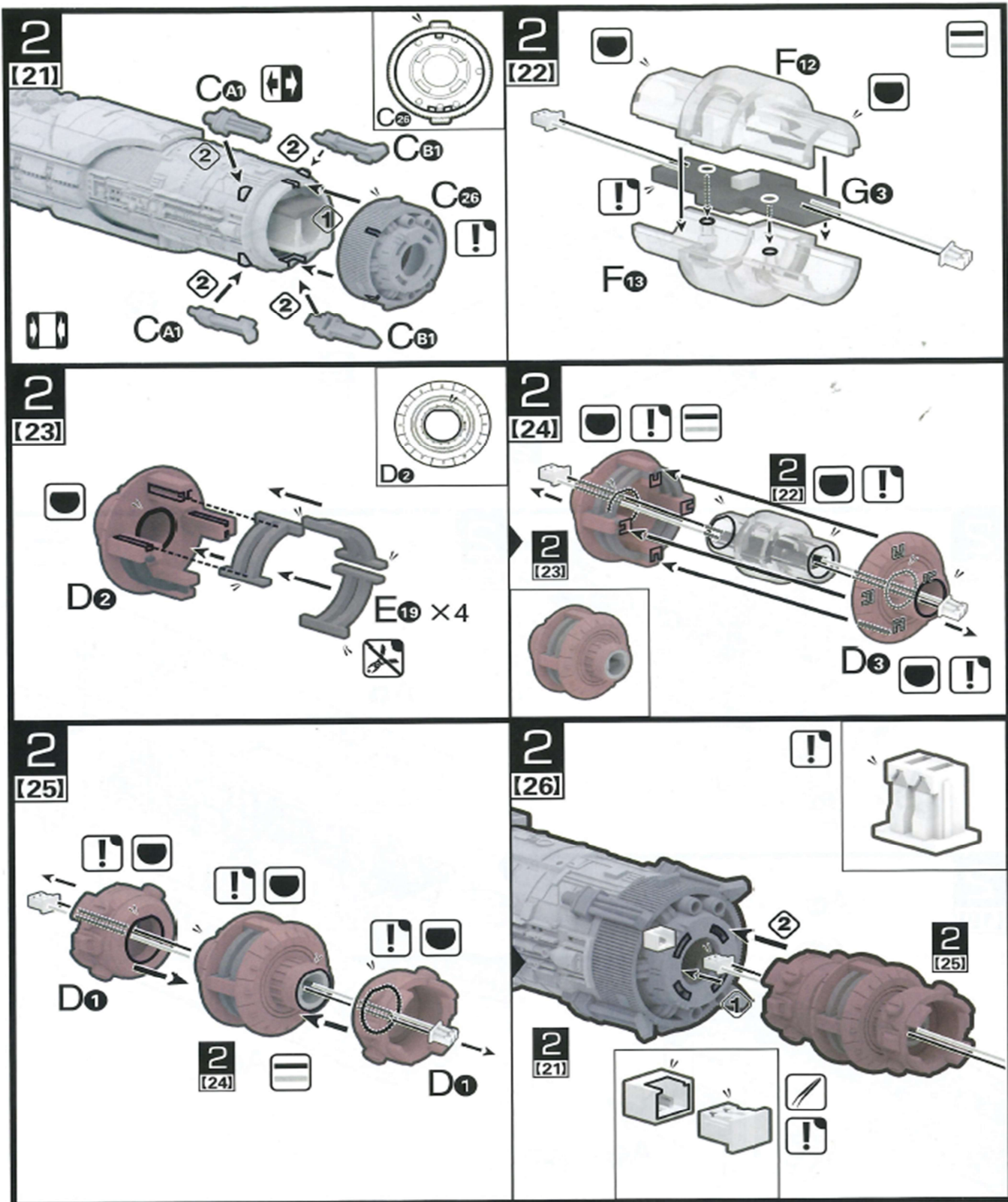




请爱惜脖子，不要长时间拼装模型！  
Please cherish your neck. We shall take a break after a long-last construction!



# 船体 BODY



- |  |   |  |   |  |   |  |  |
|--|---|--|---|--|---|--|--|
|  | 组装时请注意零件或接口的正反面<br>Pay attention to the part and port orientation when assembling |  | 注意D型接口方向<br>Pay attention to D-port orientation |  | 组装方向<br>Assembly orientation                    |  | 选择零件装取<br>Select a part to attach          |
|  | 剪下零件<br>Cut here  |  | 不要误剪<br>Do not cut                              |  | 拼装指定份数的部件<br>Assemble a certain number of parts |  | 两侧使用相同零件<br>Both sides use identical parts |
|  | 按数字顺序组装<br>Assemble in numerical order  |  | 安装至相反方向<br>Attach to the opposite side          |  | 使用镊子<br>Use tweezers here                       |  | 需穿过电线<br>Pass wire here                    |



# 参考颜色表

## Color References

此配色列表，使用 **modo** 摩多模型系列油漆。颜色搭配仅供参考。  
The references below is base on modo colours.

<p><b>浅灰</b> Light gray</p>	<p>80% 20% H-001 H-002</p>	<p>60% Pure white (M-001) 20% Pure black (M-002)</p>
<p><b>灰</b> Gray</p>	<p>60% 30% 10% H-001 H-002 H-003</p>	<p>60% Pure white (M-001) 30% Pure black (M-002) 10% Royal blue (M-004)</p>
<p><b>深灰</b> Dark gray</p>	<p>20% 70% 5% 5% H-001 H-002 H-003 H-004</p>	<p>20% Pure white (M-001) 70% Pure black (M-002) 5% Royal blue (M-004) 5% Pure red (M-003)</p>
<p><b>红棕</b> Red brown</p>	<p>10% 70% 20% H-002 H-003 H-004</p>	<p>10% Pure black (M-002) 70% Pure red (M-003) 20% Pure yellow (M-005)</p>



\*图片为涂装完成品。\* The completed product in the image has been painted.



独立零件导光结构  
Independent light guiding structure parts



细致的结构件  
Well organized parts



特别版附加零件  
Special edition premium parts



可动部分灯光变化  
Light effect change with movable parts

“建造者”号，星际探索飞船，梦想齿轮系列的第一款作品，基于iwata产品High Performance plus系列HP-C plus喷笔产品造型设计，是一艘承载着人们的希望以及建立新家园理想的宇宙船。

作为模型制作者的必备工具，喷笔同样承载着每一位模型人的理想和希望，去建造属于自己的模型作品。当你握上喷笔进行涂装，就如登上了建造者号，带着梦想与希望，去建造属于自己的世界。

“ARKHITECT” is a spacecraft based on iwata HP-C plus airbrush, the first production of Dream Gear series, and carries the wishes of finding an ideal homeland.

Airbrush, the important tool carries modeler's dream of their work. Start painting just as boarding "ARKHITECT" initiate a journey of dream and building a new world.



# ARKHITECT

1/3000  
Scale Plastic Model Kit  
ADVANCED RESEARCH COLONIZER

SPECIAL EDITION

Length: 272mm Width: 41mm Height: 70mm

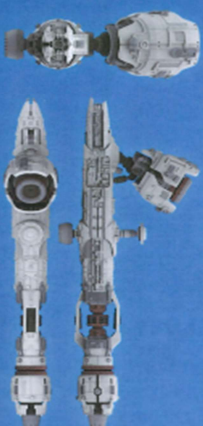
类型：先进探索型殖民飞船  
发动机：循环等离子跃迁引擎  
总承载人数：5000人

总长：800米  
总宽：120米  
总高：210米  
最大加速度：800G  
最大速度：800KM/H

TYPE: ADVANCED RESEARCH COLONIZER  
GENERATOR: CYCLE ION-TRANSITION ENGINE  
CAPACITY: 5000 PERSON

LENGTH: 800 METERS  
WIDTH: 120 METERS  
HEIGHT: 210 METERS  
MAXIMUM ACCELERATION: 800 G  
MAXIMUM SPEED: 800 KM/H

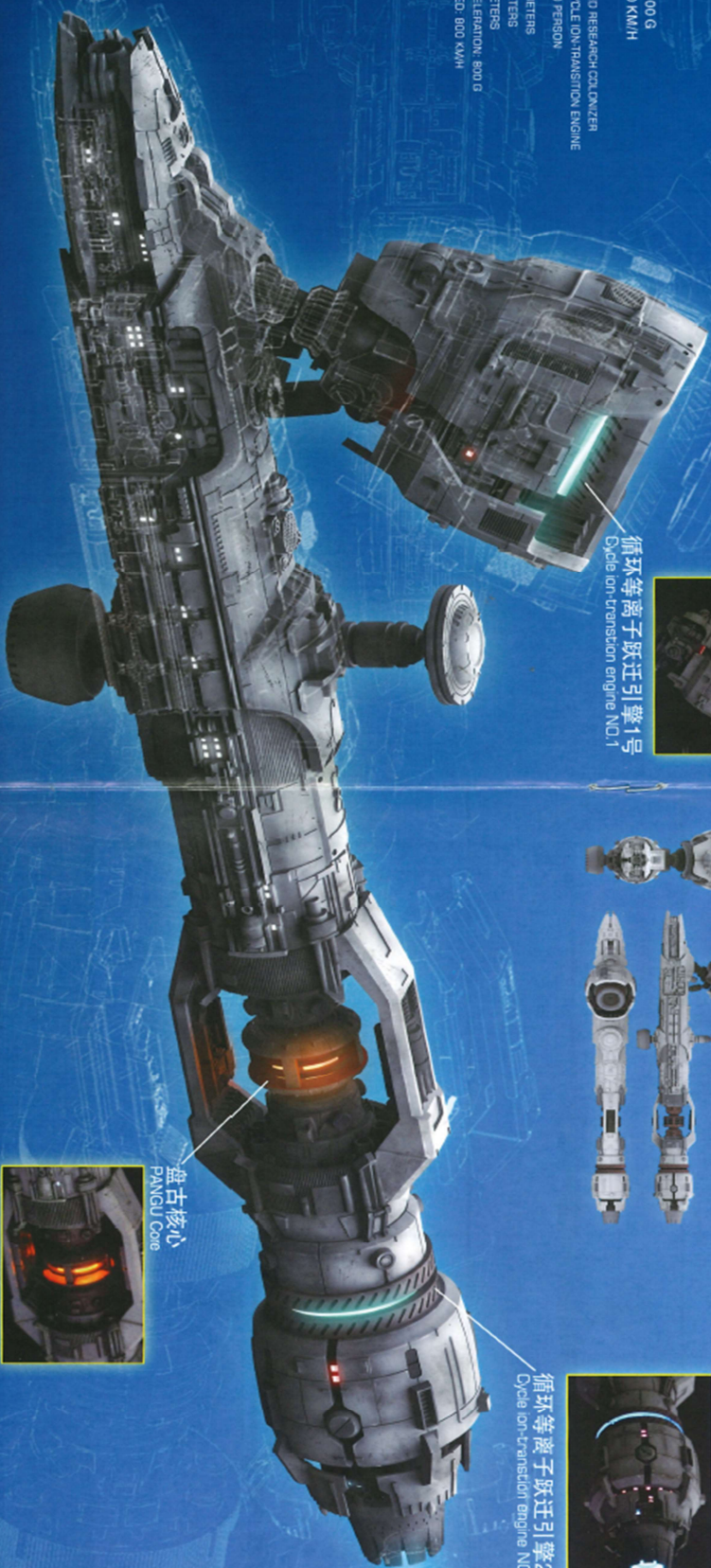
循环等离子跃迁引擎1号  
Cycle ion-transition engine NO.1



循环等离子跃迁引擎2号  
Cycle ion-transition engine NO.2



盘古核心  
PAMGU Core



## 故事概要

2008年，地球经历了重大灾难，包括地区战争、自然灾害、瘟疫、核战争等等，但全球科学家并没有因此放弃对太空探索的执着。在灾难发生后，科学家们开始思考如何重建文明，并开始研发太空飞船。

2009年，科学家在太平洋海底发现了一种新的元素，初步推测其在核反应中会产生巨大的能量。科学家们开始研究这种元素，并将其命名为“盘古核心”。

2010年，盘古核心的发现和核反应堆的研发取得了突破，科学家们开始建造核反应堆，并开始研发太空飞船。科学家们开始建造核反应堆，并开始研发太空飞船。

2015年，科学家们成功建造了第一艘太空飞船，并开始进行太空探索。科学家们开始建造核反应堆，并开始研发太空飞船。

2020年，科学家们成功建造了第一艘太空飞船，并开始进行太空探索。科学家们开始建造核反应堆，并开始研发太空飞船。

2025年，科学家们成功建造了第一艘太空飞船，并开始进行太空探索。科学家们开始建造核反应堆，并开始研发太空飞船。

2030年，科学家们成功建造了第一艘太空飞船，并开始进行太空探索。科学家们开始建造核反应堆，并开始研发太空飞船。

2035年，科学家们成功建造了第一艘太空飞船，并开始进行太空探索。科学家们开始建造核反应堆，并开始研发太空飞船。

2040年，科学家们成功建造了第一艘太空飞船，并开始进行太空探索。科学家们开始建造核反应堆，并开始研发太空飞船。

2045年，科学家们成功建造了第一艘太空飞船，并开始进行太空探索。科学家们开始建造核反应堆，并开始研发太空飞船。



科学家分析指出，盘古核心的发现是太空探索的关键。科学家们开始建造核反应堆，并开始研发太空飞船。



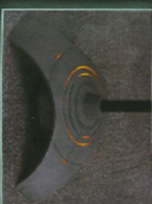
全身体积结构  
Full body structure



细致且有序的分件  
Well organized parts



独特的星光设计，使星光在黑暗中更加耀眼  
Unique designed soft light effect



LED星光底座  
LED light beam



LED分件  
LED light units

产品效果与商品实物可能存在差异，图片为渲染成品。  
\* The actual product may vary slightly from the images. \* The completed product in the image has been painted.

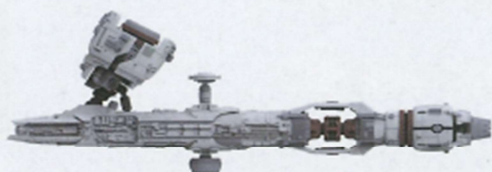




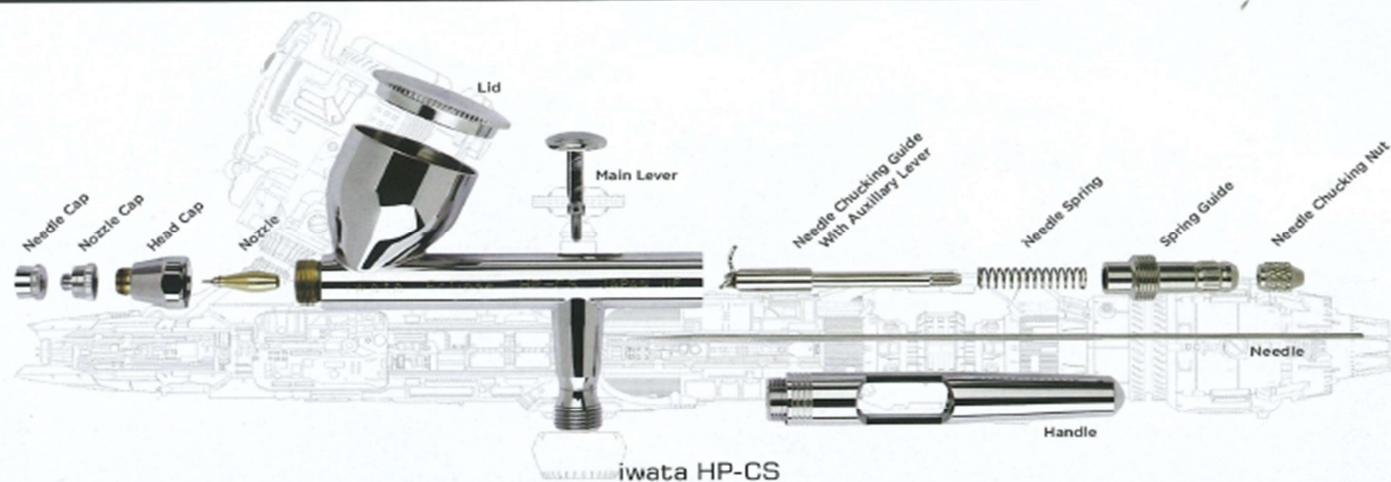
一支喷笔, 我们除了用来喷涂模型, 还能用来做什么呢?  
WHAT'S THE LIMIT OF AN AIRBRUSH? JUST THE TOOL OF CREATING ART?



iwata HP-C plus



ARKHITECT  
ADVANCED RESEARCH COLONIZER



iwata HP-CS

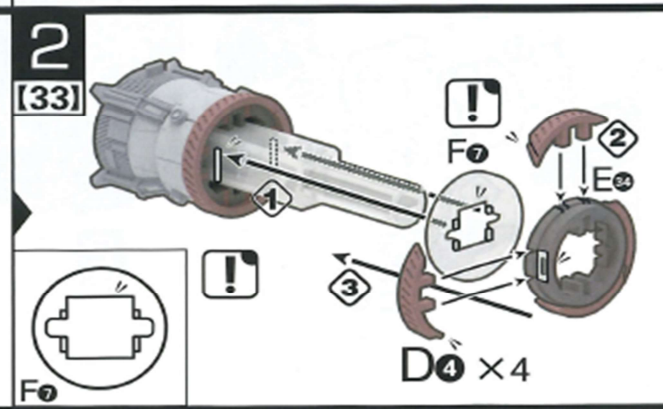
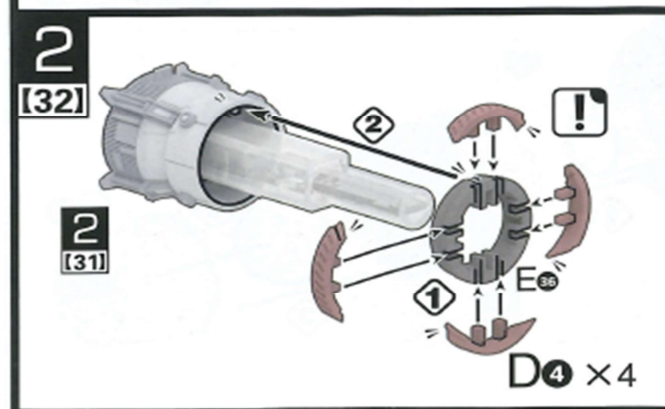
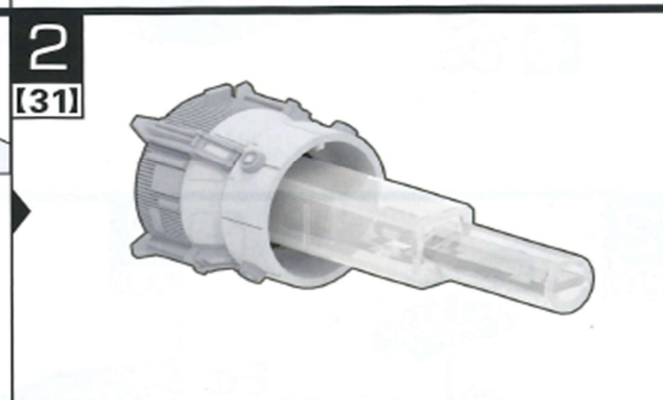
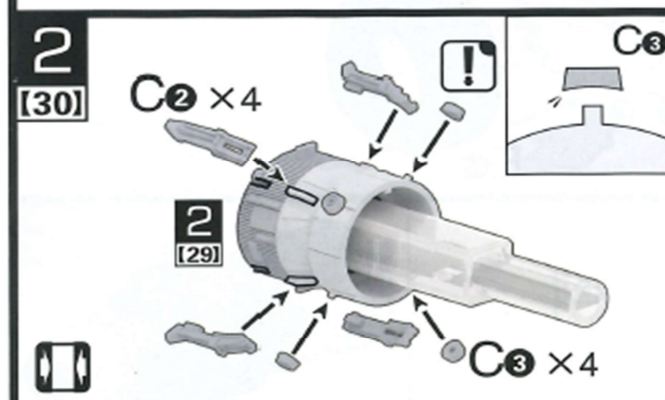
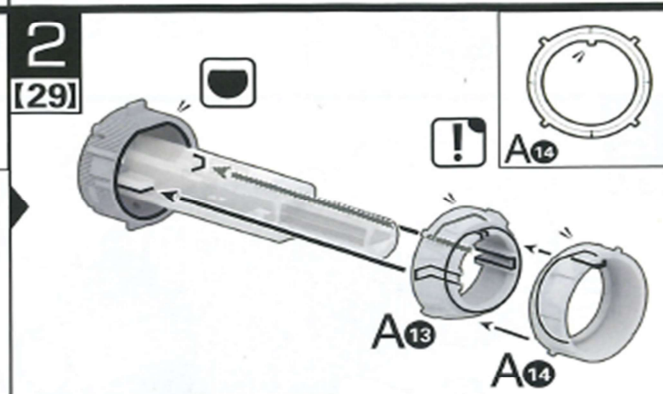
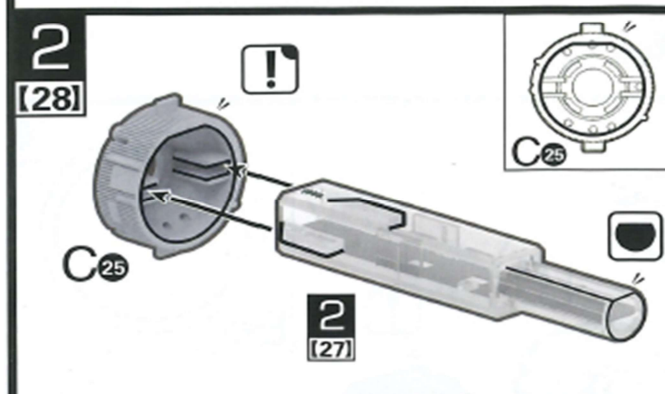
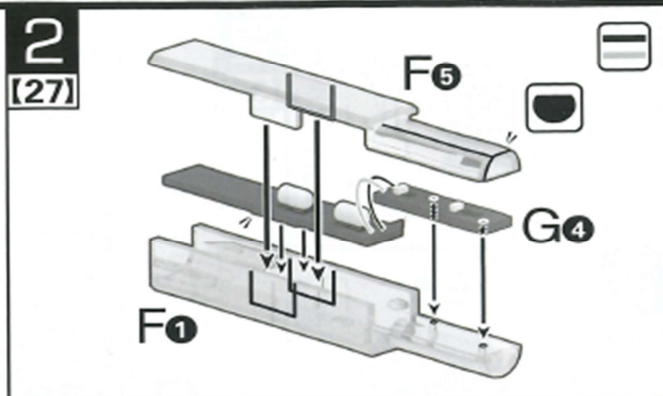
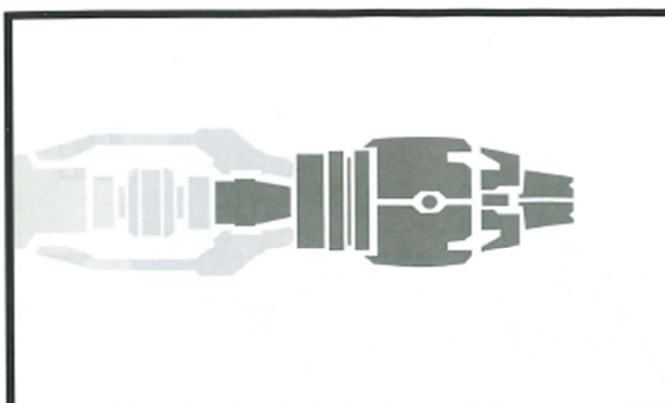


ARKHITECT  
ADVANCED RESEARCH COLONIZER

**iwata**  
by ANEST IWATA

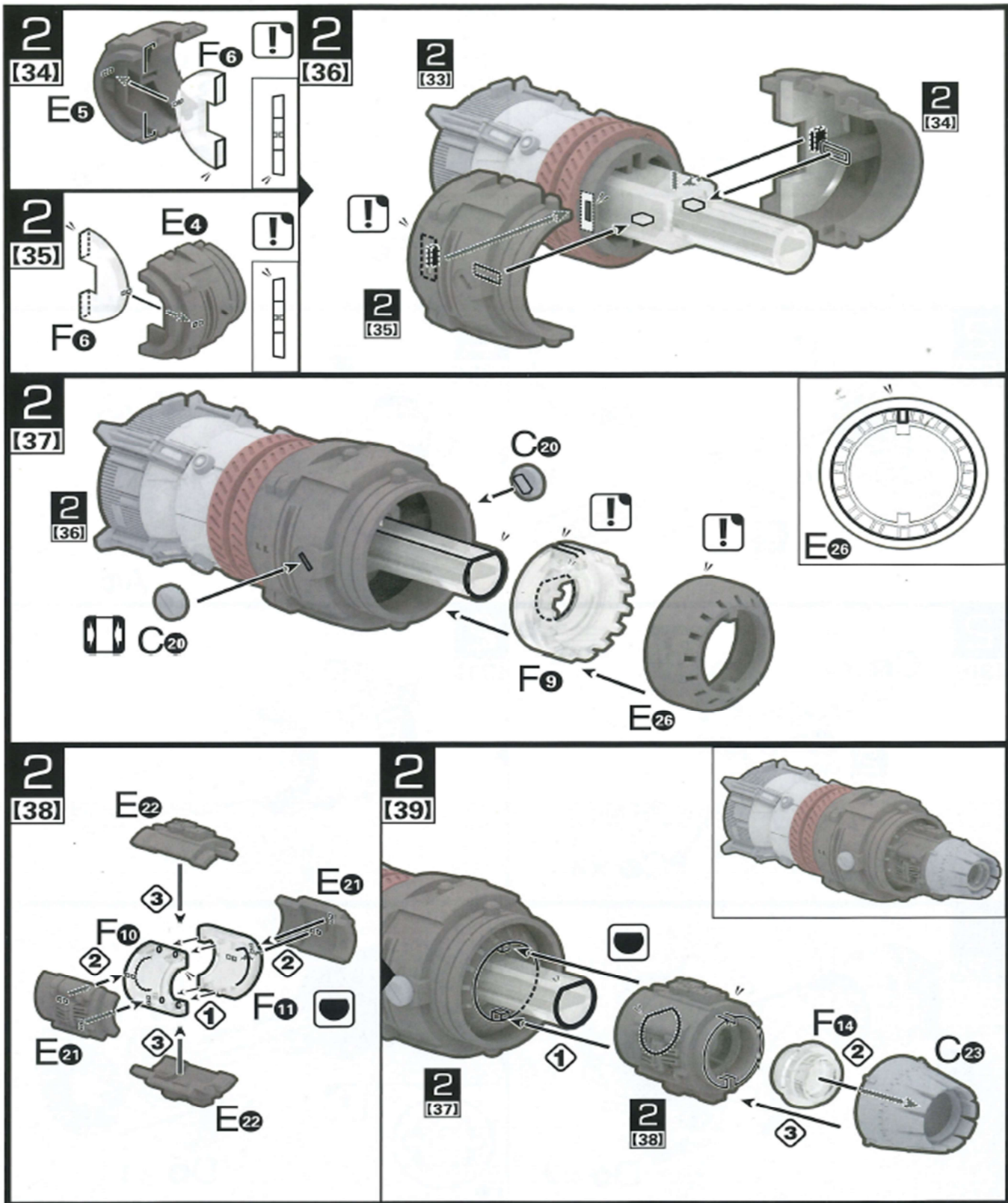


广州市麒圣模型有限公司为阿耐思特岩田产业机械(上海)有限公司喷笔特许经营商  
NO. GZ2021CTCN362500





# 船体 BODY



**!** 组装时请注意零件或接口的正反面  
Pay attention to the part and port orientation when assembling

**D** 注意D型接口方向  
Pay attention to D-port orientation

**→** 组装方向  
Assembly orientation

**□** 选择零件装取  
Select a part to attach

**✂** 剪下零件  
Cut here

**✂** 不要误剪  
Do not cut

**×N** 拼装指定份数的部件  
Assemble a certain number of parts

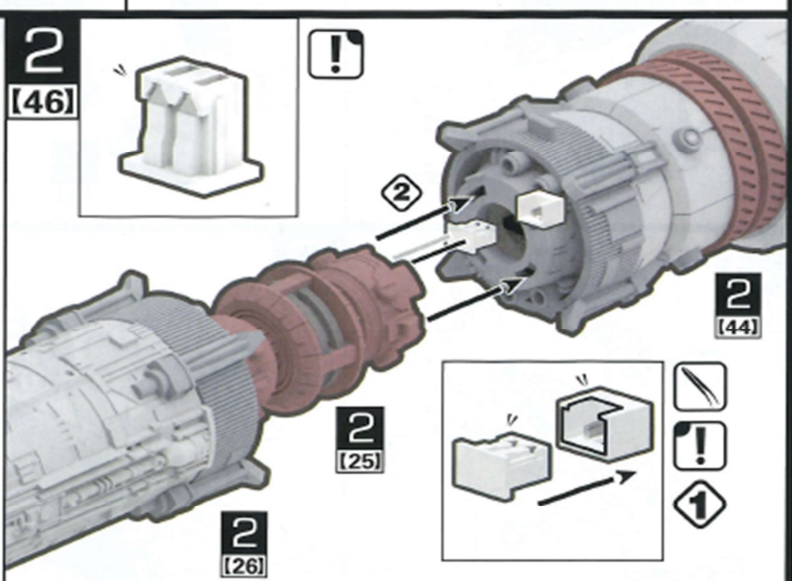
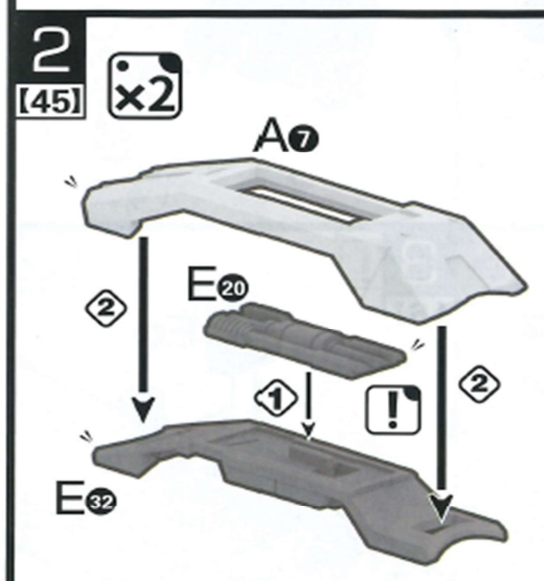
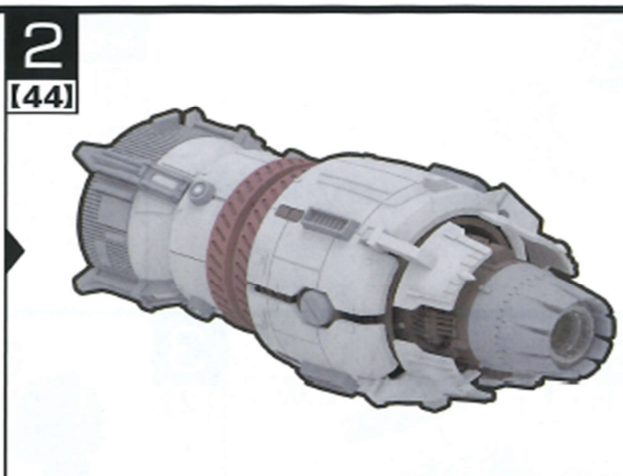
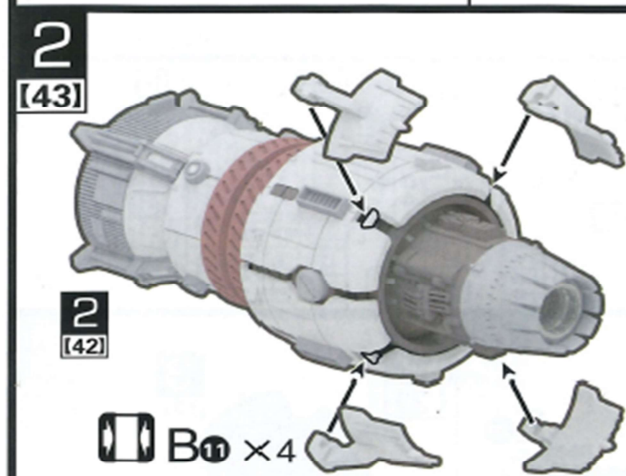
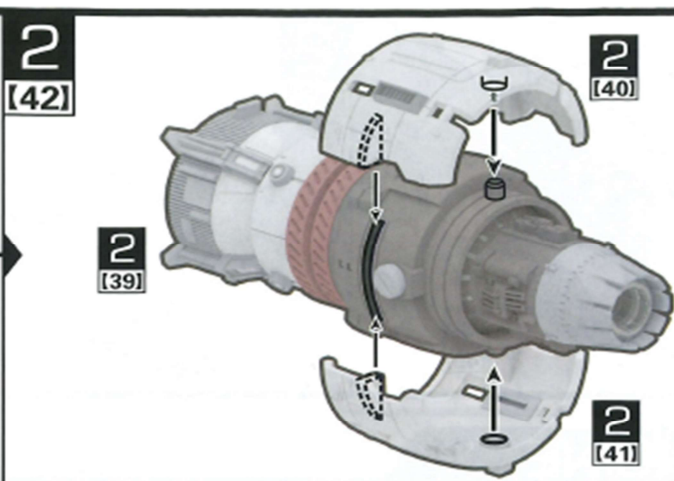
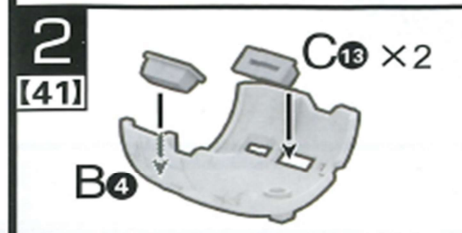
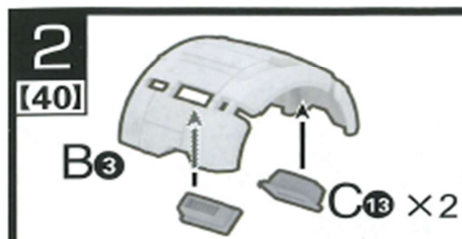
**□** 两侧使用相同零件  
Both sides use identical parts

**1** 按数字顺序组装  
Assemble in numerical order

**↔** 安装至相反方向  
Attach to the opposite side

**✂** 使用镊子  
Use tweezers here

**—** 需穿过电线  
Pass wire here

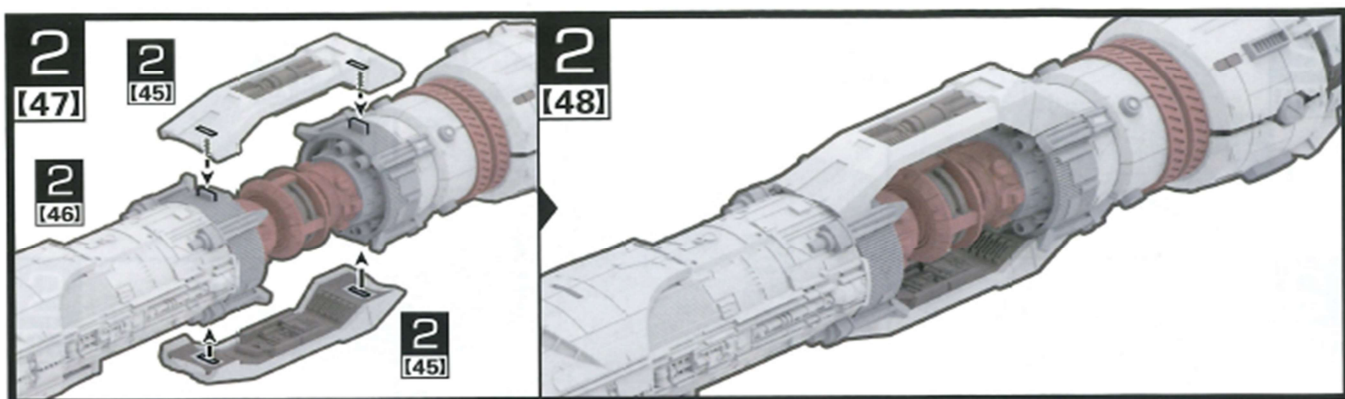


我们的进度很不错!  
The progress is looking good!

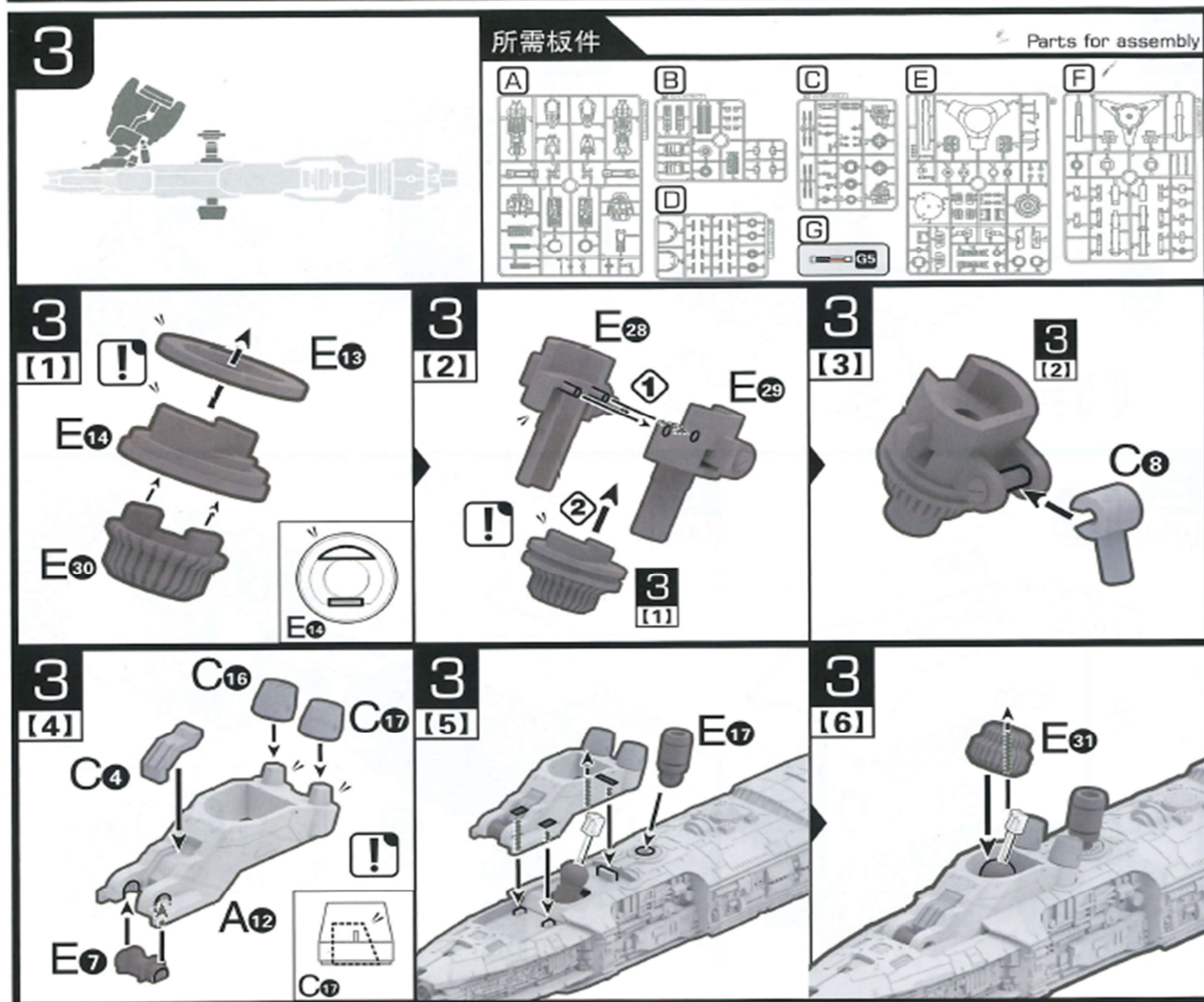




# 船体 BODY



# 引擎 ENGINE



**!** 组装时请注意零件或接口的正反面  
Pay attention to the part and port orientation when assembling

**✂** 剪下零件  
Cut here

**1** 按数字顺序组装  
Assemble in numerical order

**D** 注意D型接口方向  
Pay attention to D-port orientation

**✂** 不要误剪  
Do not cut

**↔** 安装至相反方向  
Attach to the opposite side

**➔** 组装方向  
Assembly orientation

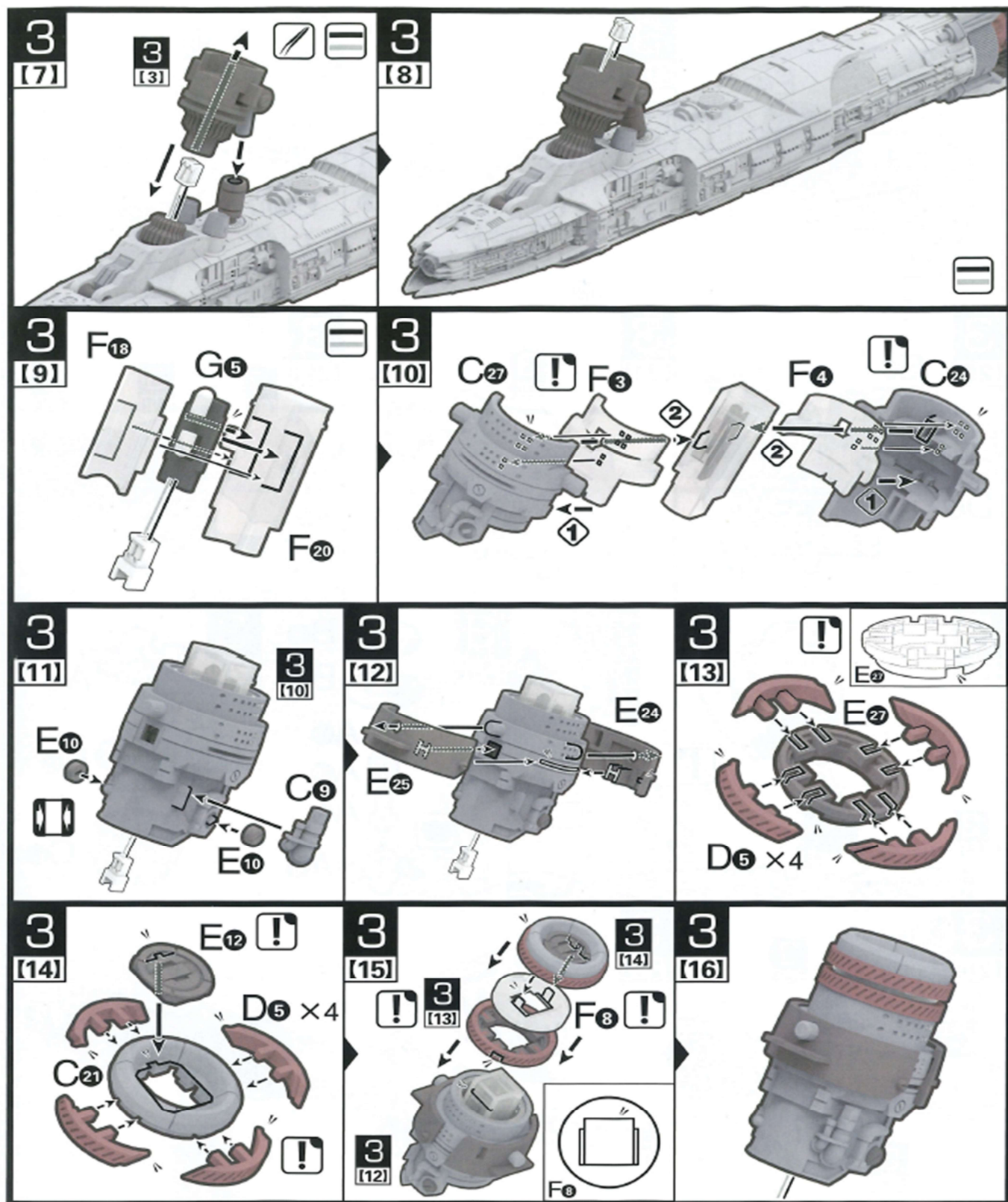
**×N** 拼装指定份数的部件  
Assemble a certain number of parts

**✂** 使用镊子  
Use tweezers here

**☑** 选择零件装取  
Select a part to attach

**☑** 两侧使用相同零件  
Both sides use identical parts

**☑** 需穿过电线  
Pass wire here

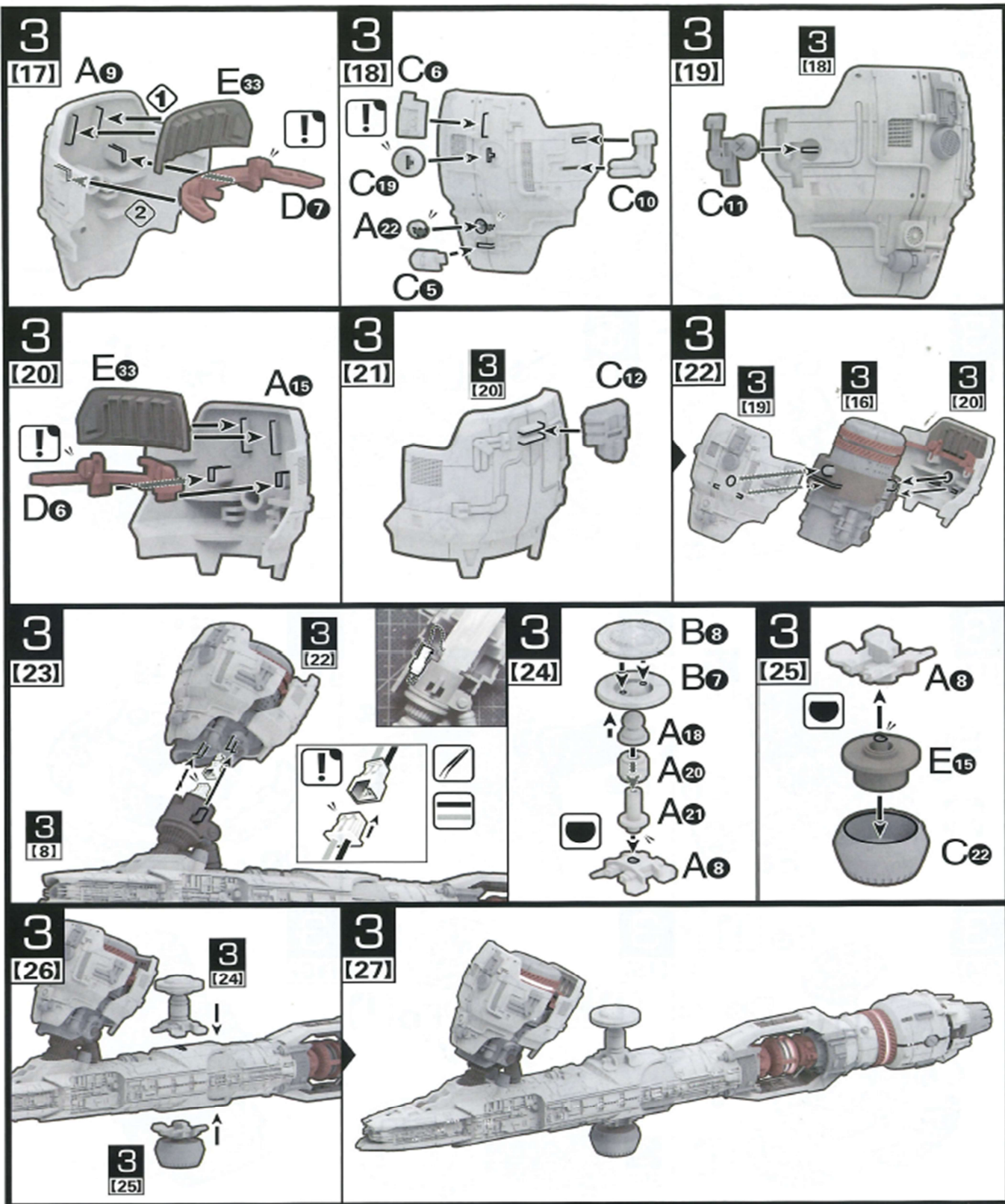


我们刚刚完成了最精彩的部分!  
We just finished the most spectacular parts!





# 引擎 ENGINE



**!** 组装时请注意零件或接口的正反面  
Pay attention to the part and port orientation when assembling

**✂** 剪下零件  
Cut here

**1** 按数字顺序组装  
Assemble in numerical order

**D** 注意D型接口方向  
Pay attention to D-port orientation

**✂** 不要误剪  
Do not cut

**↔** 安装至相反方向  
Attach to the opposite side

**➡** 组装方向  
Assembly orientation

**XN** 拼装指定份数的部件  
Assemble a certain number of parts

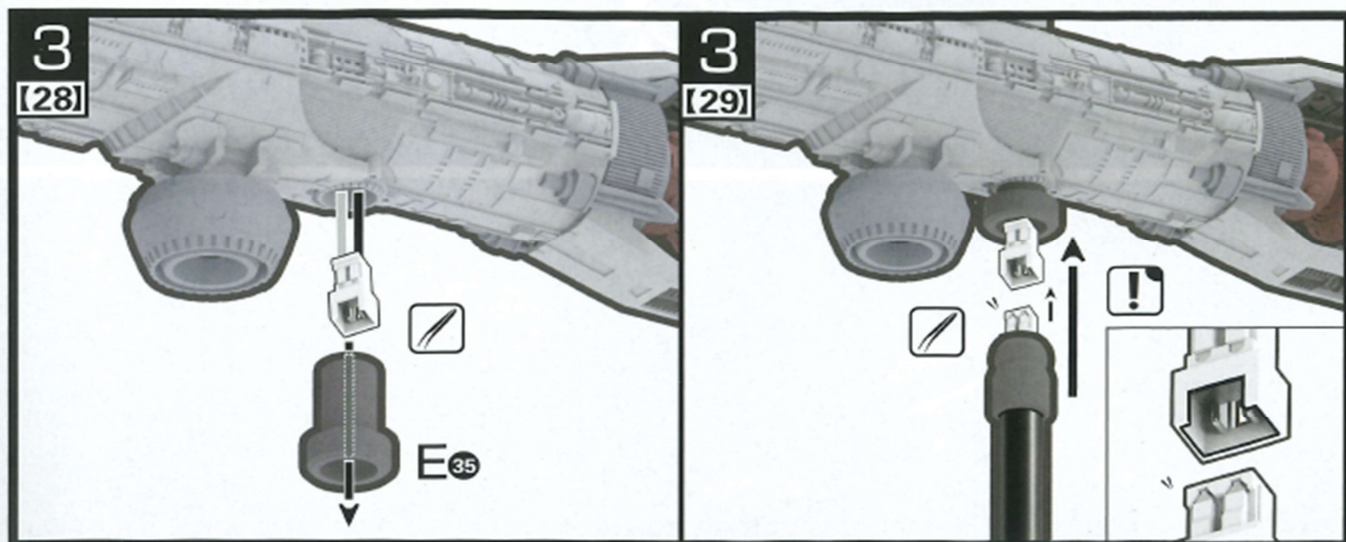
**✂** 使用镊子  
Use tweezers here

**□** 选择零件装取  
Select a part to attach

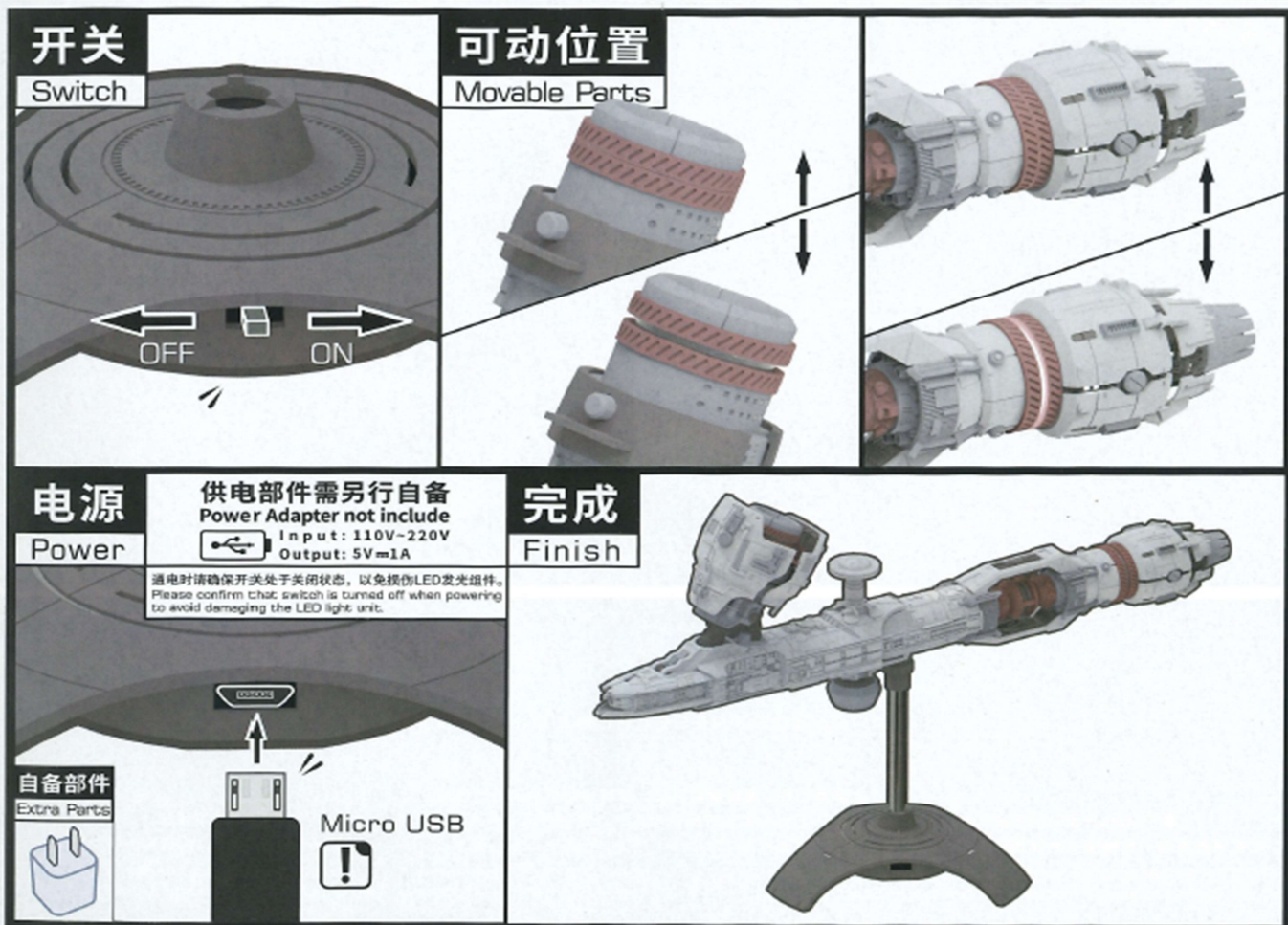
**||** 两侧使用相同零件  
Both sides use identical parts

**—** 需穿过电线  
Pass wire here





## GUIDE 使用说明



我们终于完成了。不要忘记插上电源!  
Congratulation! But don't forget to power it up for the light effect!







产品专利号: ZL2002030282858.8

# ARKHITECT

ADVANCED RESEARCH COLONIZER

“建造者”号，星际探索飞船，梦想齿轮系列的首款作品。

基于iwata产品High Performance plus系列HP-C plus喷笔产品造型设计，是一款承载着人们的希望以及建立新家理想的宇宙船。

喷笔承载着每一位模型人的理想和希望，请近属于自己的模型作品。当你握上喷笔进行涂装，就如登上了建造者号，带着梦想与希望，建造属于自己的世界。

"ARKHITECT" is a spacecraft based on iwata HP-C plus airbrush, the first production of Dream Gear series, and carries the wishes of finding an ideal homeland. Airbrush carries modeler's dream of their work. Start painting just as boarding "ARKHITECT" initiate a journey of dream and building a unique world.

官方微信二维码



制作人员  
Producer

邓天祥 梁逸枫 陈晓新 应涵

设计·制作·发行  
麒圣模型

广东新广州南 番禺 中山南路70号 骏业中心2317室  
Flat 2317, JieDeng Duhui No.70th Zhongshan St. Road  
Nanxu Distric, Guangzhou, Guangdong  
E-mail: qrs000@126.com