

ENGLISH: ASSEMBLY DRAWINGS SHOULD BE REVIEWED BEFORE PROCEEDING WITH CONSTRUCTION. A NUMBER IDENTIFIES EACH PLASTIC PART FOR YOUR CONVENIENCE. PAINT SMALL PARTS ON RUNNER BEFORE REMOVING. ALLOW PAINT TO DRY THOROUGHLY BEFORE CONTINUING ASSEMBLY OF KIT. SCRAPE CHROME OR PAINT AT AREA TO BE GLUED. WASH PLASTIC IN MILD DETERGENT SOLUTION. RINSE AND LET AIR DRY FOR BETTER PAINT AND DECAL ADHESION.

DEUTSCH: VOR DEM ZUSAMMENBAU DIE BAUANLEITUNG GUT DURCHLESEN. JEDES TEIL IST NUMERIERT. KLEINE TEILE ANSTREICHEN BEVOR SIE VOM RAHMEN ENTFERNT WERDEN. FARBEN GUT TROCKNEN. ERST DANN DEN ZUSAMMENBAU FORTSETZEN. CHROM UND FARBE AN DEN KLEBEFLÄCHEN ENTFERNEN. PLASTIKTEILE IN EINER MILDEN WASCHMITTELLÖSUNG REINIGEN UND AN DER LUFT TROCKNEN, DAMIT FARBE U. ABZIEHBILDER BESSER HAFTEN.

FRANCAIS: EXAMINER LES SCHEMAS D'ASSEMBLAGE AVANT DE COMMENCER LA CONSTRUCTION. UN NUMERO IDENTIFIE CHAQUE PIECE DE PLASTIQUE POUR PLUS DE FACILITE. PEINDRE LES PETITES PEICES SUR LE SUPPORT AVANT DE LES ENLEVER. LAISSER LA PEINTURE SECHER COMPLETEMENT AVANT DE CONTINUER L'ASSEMBLAGE DU KIT. GRATTER LE CHROME OU LA PEINTURE SUR LES SURFACE A COLLER. LAVER LE PLASTIQUE DANS UNE SOLUTION DE DETERGENT LEGERE, RINCER ET LAISSER SECHER L'AIR POUR UNE MEILLEURE ADHERENCE DE LA PEINTURE ET DES DECALS.

NEDERLANDS: BESTUDER DE MONTAGE TEKENINGEN, VOORDAT U MET BOUWEN BEGINT. VOOR UW GEMAK, IDENTIFICEERT EEN NUMMER ELK PLASTIC DEEL. VERF KLEINE DEELTJES OP KIBOOM VOORDAT U ZE VERWYDERD. LAAT VERF GRONDIG DROGEN VOORDAT U DE MONTAGE VAN HET MODEL VOORTZET. SCHRAP CHROOM OF VERF VAN HET GEDEELTE DAT GELYMD WORDT. WAS PLASTIC MET EEN ZACHTE ZEEP. SPOEL AF, EN LAAT IN LUCHT DROGEN, ZODAT VERF EN DECAL BETER PLAKKEN.

SVENSKA: IHOPSÄTTNINGSSKISSEN BOR GRANSKAS INNAN IGANGSÄTTANDE AV BYGGANDET. ETT NUMMER IDENTIFIKERAS VARJE PLASTDEL FÖR DIN EGEN BEKVÄMLIGH ET. MALA DE SMA BITARNA DIREKT PÅ FARAN INNAN DE TAS BORT. LAT FARGEN TORKA GRUNDLIGT INNAN FORTSATT BYGGANDE. SKRAP AV KROMEN ELLER MALA PÅ DELARNA SOM SKALL KLISTRAS. TVÄTTA PLASTEN I MILD TVÄTTMEDELÖSNING, SKOJ OCH LUFTTORKA FÖR BÄTTRE FASTANDE AV FARG OCH DEKALER.

ESPAÑOL: DIBUJOS DE ENSAMBLAJE DEBEN SER REPASADOS ANTES DE SEGUIR CON LA CONSTRUCCION. UN NUMERO IDENTIFICA CADA PARTE DEL PLASTICO PARA SU CONVENIENCIA. PINTÉ PARTES PEQUENAS DEL KIT ANTES DE QUITARLAS. DEJE SECAR BIEN LA PINTURA ANTES DE SEGUIR EL ENSAMBLAJE. RASPE EL CROMO O LA PINTURA DEL SITIO ANTES DE SER PEGADO. LAVE EL PLASTICO EN UNA SOLUCION SUAVE DETERGENTE. ENJUAGUE, Y DEJE SECAR EN EL AIRE PARA MEJOR ADHESION DE LA PINTURA Y CALCOMANIA.

ITALIANO: I DISEGNI DELL'ASSEMBLAGGIO DOVREBBERO ESSERE RICONTROLLATI PRIMA DI INIZIARE IL MONTAGGIO. OGNI PEZZO È IDENTIFICATO DA UN NUMERO PER VOSTRA MAGGIORE COMODITÀ. VERNICIARE LE PARTI PICCOLE SULLA GUIDA DI SCORRIMENTO PRIMA DI TOGLIERLE. LASCIAR ASCIUGARE LA VERNICE PRIMA DI CONTINUARE IL MONTAGGIO. RASCHIAR LA PITTURA O IL CROMO DALLE PARTI CHE DEVONO ESSERE INCOLLATE. LAVARE I PEZZI DI PLASTICA CON UN DETERGENTE NON TROPPO FORTE. SCIAQUARE E LASCIAR ASCIUGARE AFFINCHÉ VERNICE E DECALCOMANIE ADERISCANO MEGLIO.



GLUE
KLEBEN
COLLE
LIJM
KLISTER
PEGA
COLLA



NO GLUE REQUIRED
NICHT KLEBEN
LA COLLE N'EST PAS NECESSAIRE
GEEN LIJM NODIG
INGET KLISTER BEHOVS
NO NECESITA PEGA
NON C'E BISOGNO DI COLLA



DO IT THIS MANY TIMES
ANZAHL DER ARBEITSGÄNGE
LE FAIRE CE NOMBRE DE FOIS
DOE HET ZOVEEL KEER
GJOR DET SA MANGA GANGER
FATELO TUTTE QUESTA VOLTE
HAGALO ESTA CANTIDAD DE VECES



OPTIONAL
WAHLWEISE
FACULTATIF
NAAR KEUZE
VALFRI
FACOLTATIVO
OPCIONAL



APPLY DECALS
ABZIEHBILDER ANBRINGEN
COLLER LES DECALCOMANIES
BRENG PLAKPLAATJES AAN
SATT PÅ DEKALERNA
APPLICARE LE DECALOMANIE (ADESIVI)
APLICAR CALCAS



SHOWN ASSEMBLED
ABBILDUNG ZUSAMMENGEBAUTER TEILE
VU ASSEMBLE
GEMONTEERD GETOOND
VISAD IHOPSÄTTNING
MOSTRADO ARMADO
ILLUSTRAZIONE DEL PEZZO MONTATO



CLEAR
KLARSICHTTEILE
TRANSPARENT
DOORZICHTIG
KLART
VIA LEBERA
TRANSPARENTE

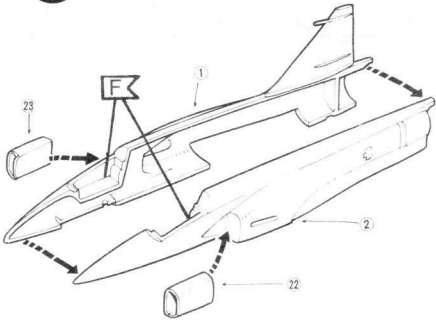


SILVER
SILBER
ARGENT
ZILVER
SIVER
ARGENTO

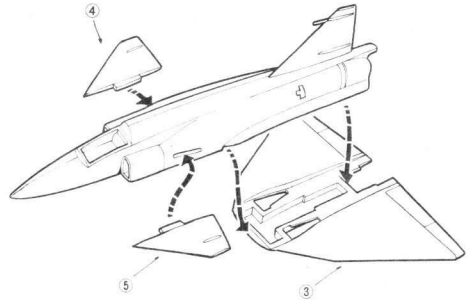
<p>A</p> <p>BLACK SCHWARZ 302 NOIR ZWART SWART NERO</p>	<p>B</p> <p>MATT BLACK-GREEN MATT SCHWARZGRÜN 69 VERT NOIR MAT MAT ZWART-GROEN MATT SWARTGRON NERO VERDASTRO SMORTO</p>	<p>C</p> <p>LIGHT GREEN HELLGRÜN 360 VERT CLAIR VAALGRÖEN LIJSGROEN VERDE CHIARO</p>	<p>D</p> <p>MID GREEN MITTELGRÜN 362 VERT MOYEN MIDDELGRÖEN MELLANGRÖEN VERDE MEDIO</p>	<p>E</p> <p>EARTH BROWN LEHMBRAUN 380 BRUN TERRE LEEMBRUIN JORDBRUN MARRONE-ARGILLA</p>	<p>F</p> <p>LIGHT GREY HELLGRAU 371 GRIS CLAIR VAALGRUIS LIJUSGRA GRIGIO CHIARO</p>	
--	--	---	--	--	--	--

Pour toute pièce manquante, écrivez à REVELL PLASTICS GMBH, Postbus 2609 + 2620, département X, D-4980 Bunde, et cet élément vous sera aussitôt envoyé et ce, gratuitement. Il vous suffit dans ce cas de marquer d'une croix la pièce manquante sur la feuille d'instruction du modèle choisi. N'oubliez surtout pas d'écrire clairement votre nom et adresse.

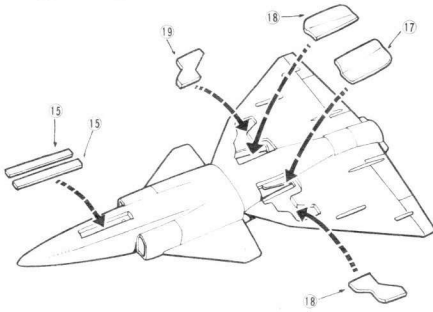
1 



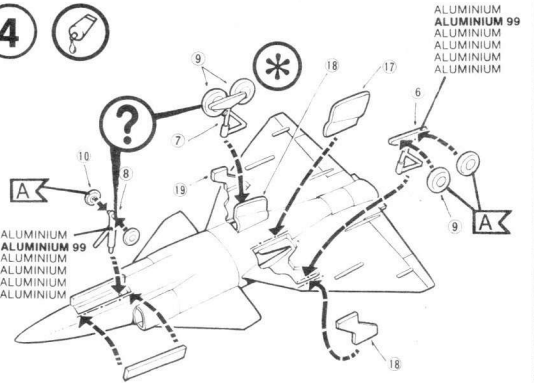
2 



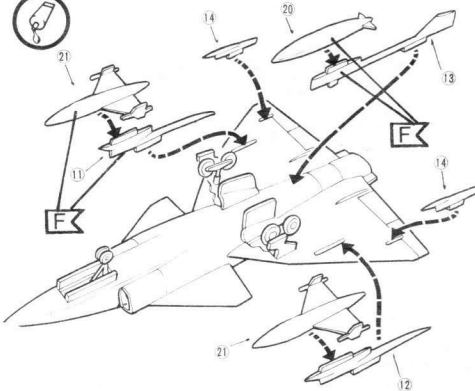
3  



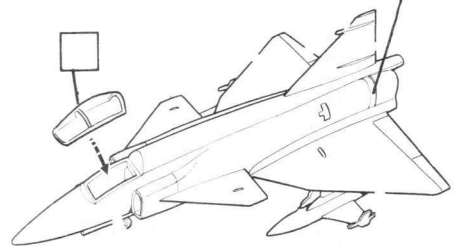
4 




5 

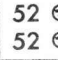



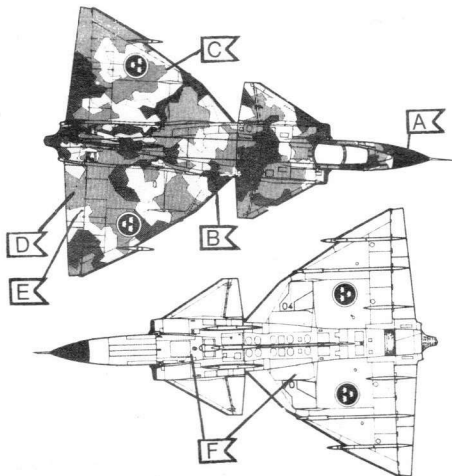
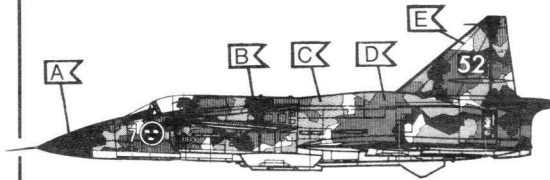
6 



7 



52 
52 



Zou het voorkomen, dat er een deel in de bouwdoos ontbreekt, kunt U schrijven naar REVELL PLASTICS GMBH, Postbus 2609 + 2620, Afdeling X, D-4980 Bünde. De bouwbeschrijving waarop het ontbrekende deel aangekruist is, bijsluiten, anders kunnen wij U dit onderdeel niet vergoeden. Vergeet vooral niet Uw naam en adres duidelijk te vermelden.

Sollte es einmal vorkommen, daß ein Teil im Bausatz fehlt, bitte an REVELL PLASTICS GMBH, Postfach 2609 + 2620, Abteilung X, 4980 Bünde, schreiben und die Bauanleitung, auf der das fehlende Teil angekreuzt ist, mitschicken, sonst können wir keinen Ersatz leisten.



52



52

