

1:48



KITTY
HAWK

Jas-39A/C

1:48

Jas-39A/C 鷹獅戰鬥機

Gripen



Instruction

Item No.KH80117

READ BEFORE ASSEMBLY

在組合您的模型之前，請充分閱讀本冊說明書。組合模型您需要如下物品（需另購）：模型膠水；一把模型鉗或一把用於將零件從框架上切下的模型筆刀。筆刀同樣可以用來修整零件的合模綫。祝您制作愉快！

Before assembling your model kit, read through these instructions carefully. To assemble this kit, you will need Plastic glue (not include). A pair of side cutter or a sharp modelling knife is required for removing parts from the frame. Plastic mould lines can be removed with the modelling knife.



請注意
Special instructions



隨愛好選擇
Optional



組合完成
Finished Assembly



制作兩組
Make Two



配重
Weight



塗色
Painting



無需膠粘
Do Not Cement

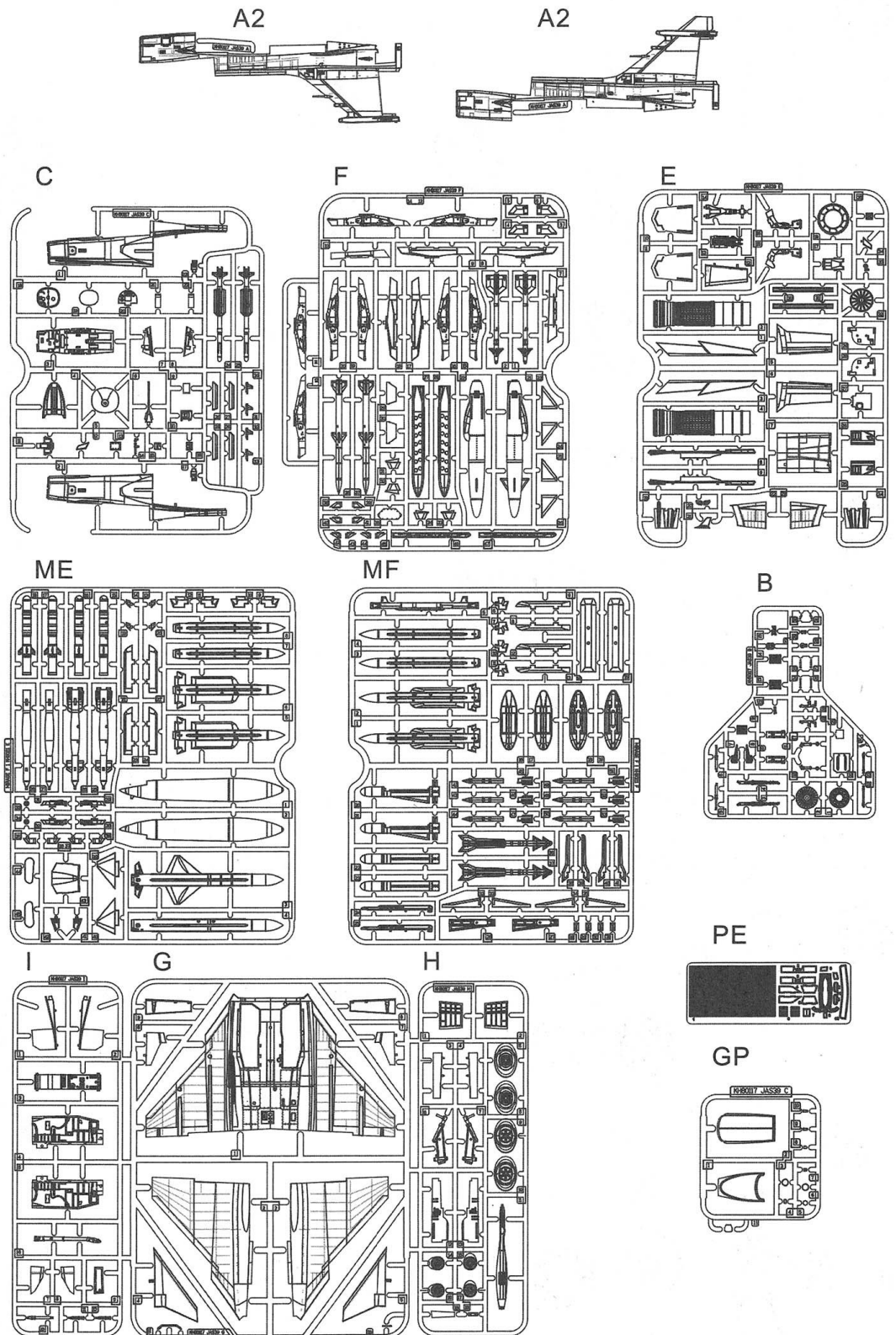
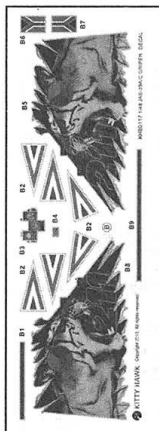
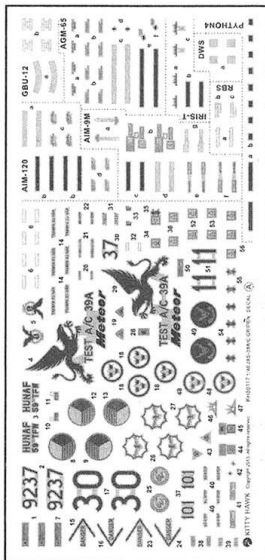


對側
Opposite

部品圖

Parts

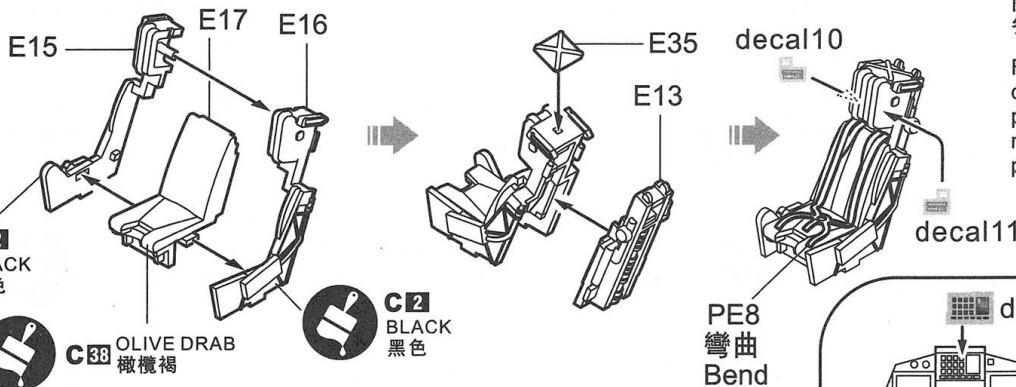
水貼
Decal



關於貼紙的詳細位置，請參考封二的塗裝指導頁。

For more information of decal application, please check painting & marking guide in page3.

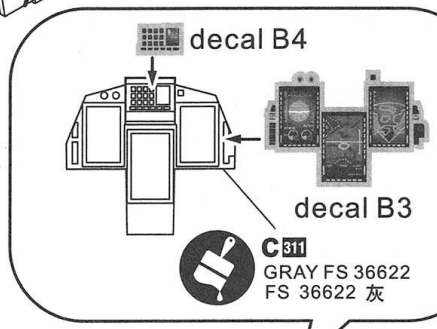
1



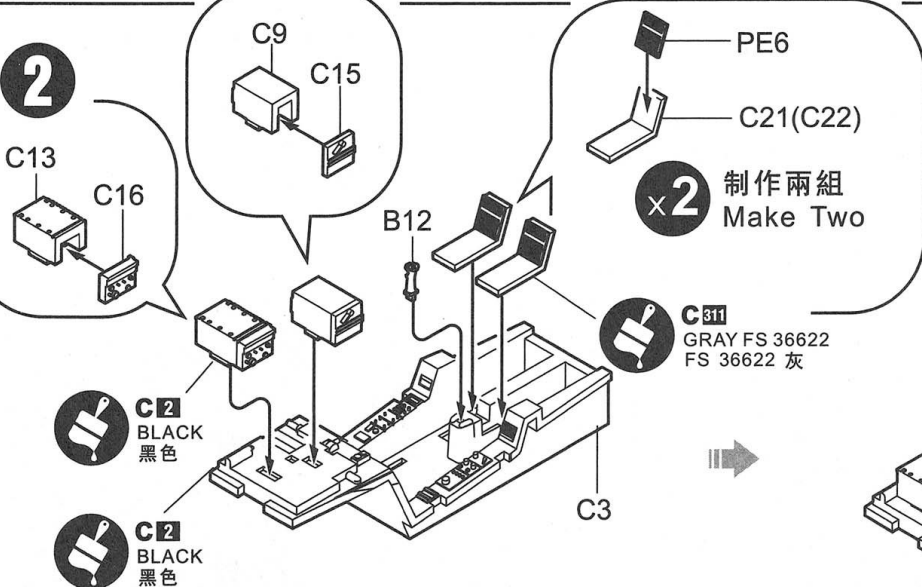
C2
BLACK
黑色

C38
OLIVE DRAB
橄欖褐

C2
BLACK
黑色



2

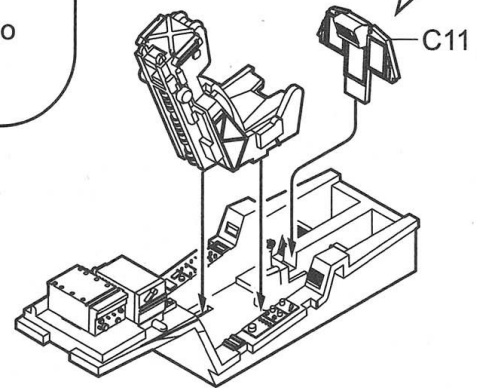


x2 制作兩組
Make Two

C311
GRAY FS 36622
FS 36622 灰

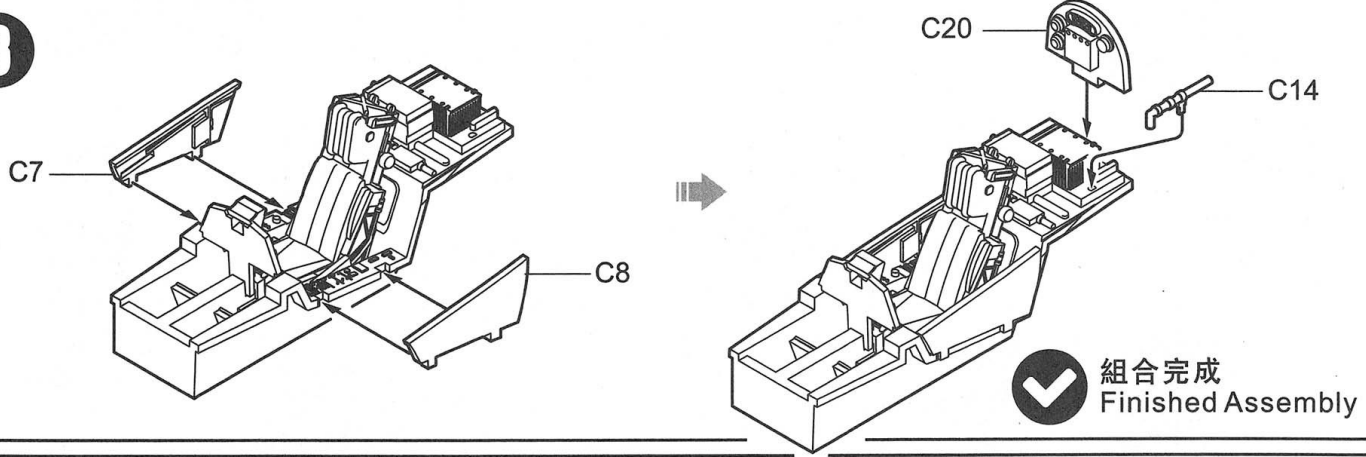
C2
BLACK
黑色

C2
BLACK
黑色



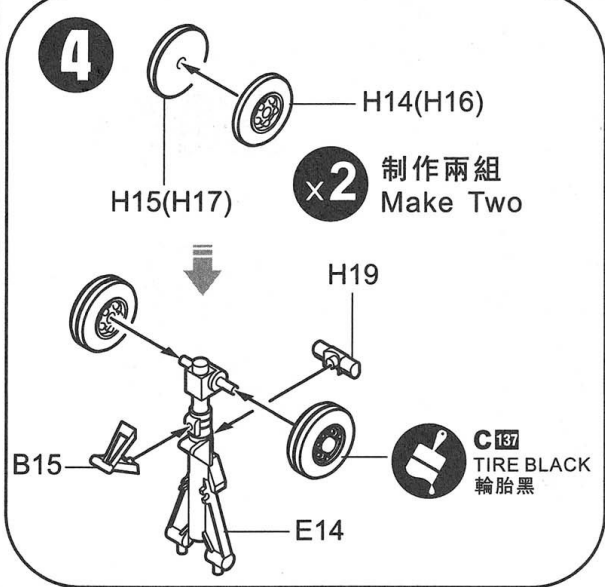
C311
GRAY FS 36622
FS 36622 灰

3



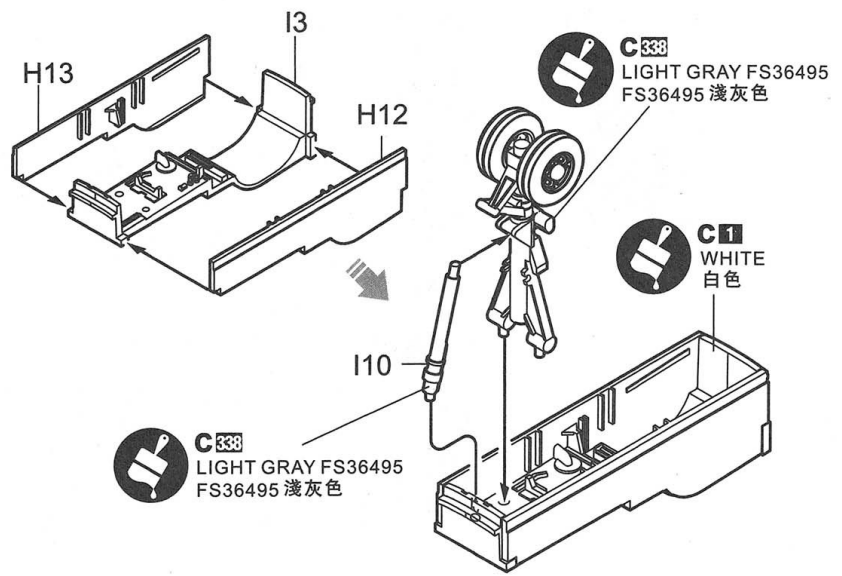
✓ 組合完成
Finished Assembly

4



x2 制作兩組
Make Two

C167
TIRE BLACK
輪胎黑

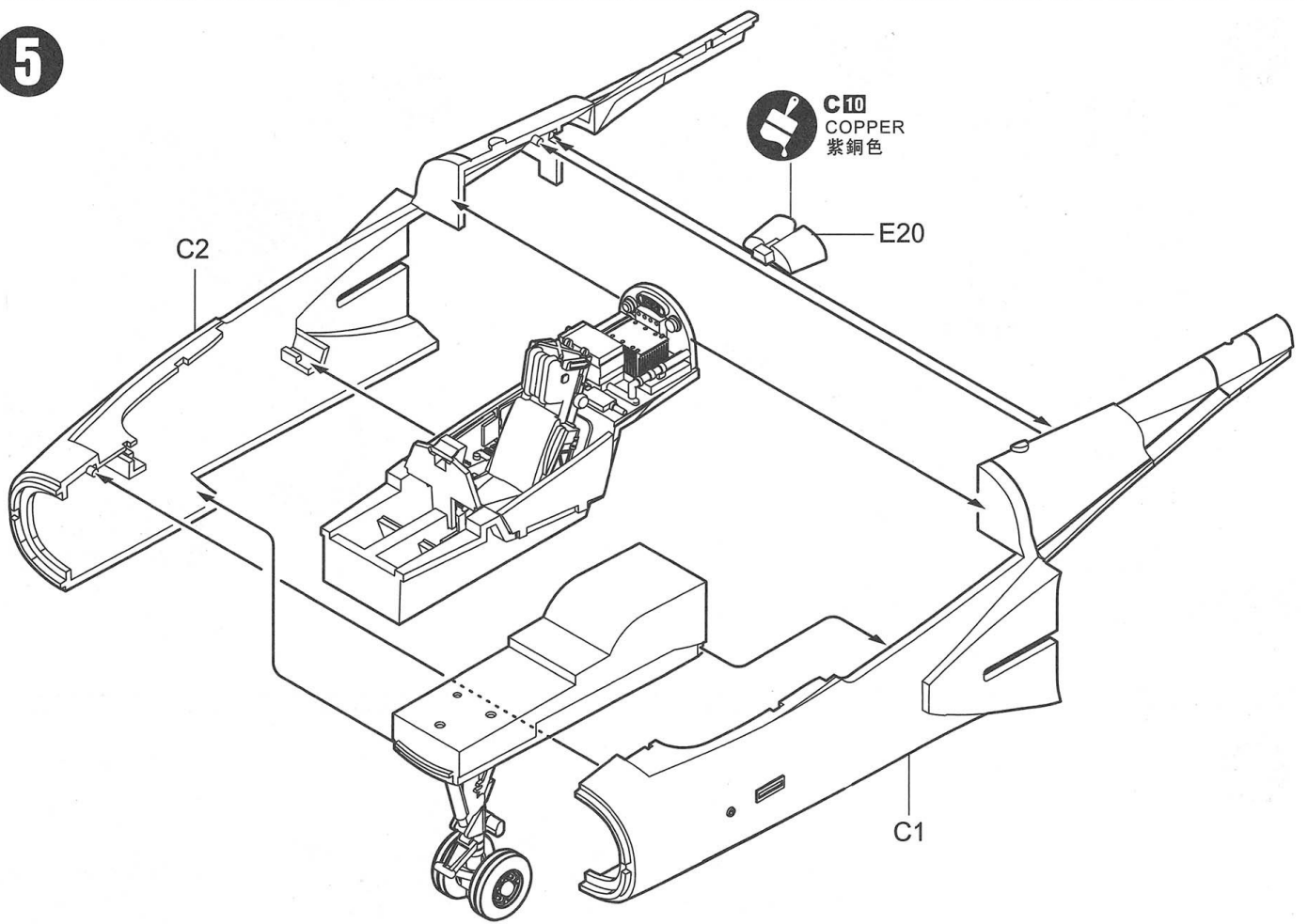


C338
LIGHT GRAY FS36495
FS36495 淺灰色

C338
LIGHT GRAY FS36495
FS36495 淺灰色

C11
WHITE
白色

5



6



C313
YELLOW FS33531
FS33531 黄色



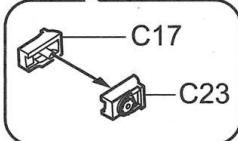
C313
YELLOW FS33531
FS33531 黄色

C10



C308
GRAY FS36375
FS36375 灰

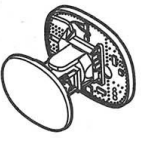
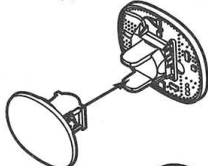
C19



C17

C23

C18



組合完成
Finished Assembly



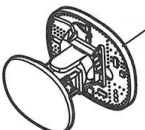
C2
BLACK
黑色

C4

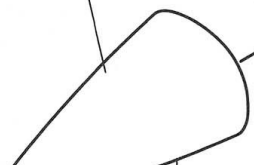
GP11



隨愛好選擇
Optional



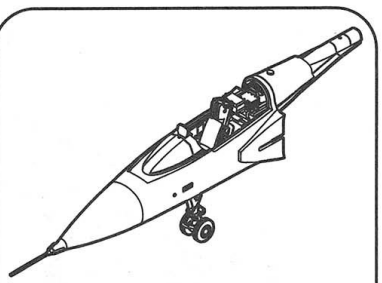
C6



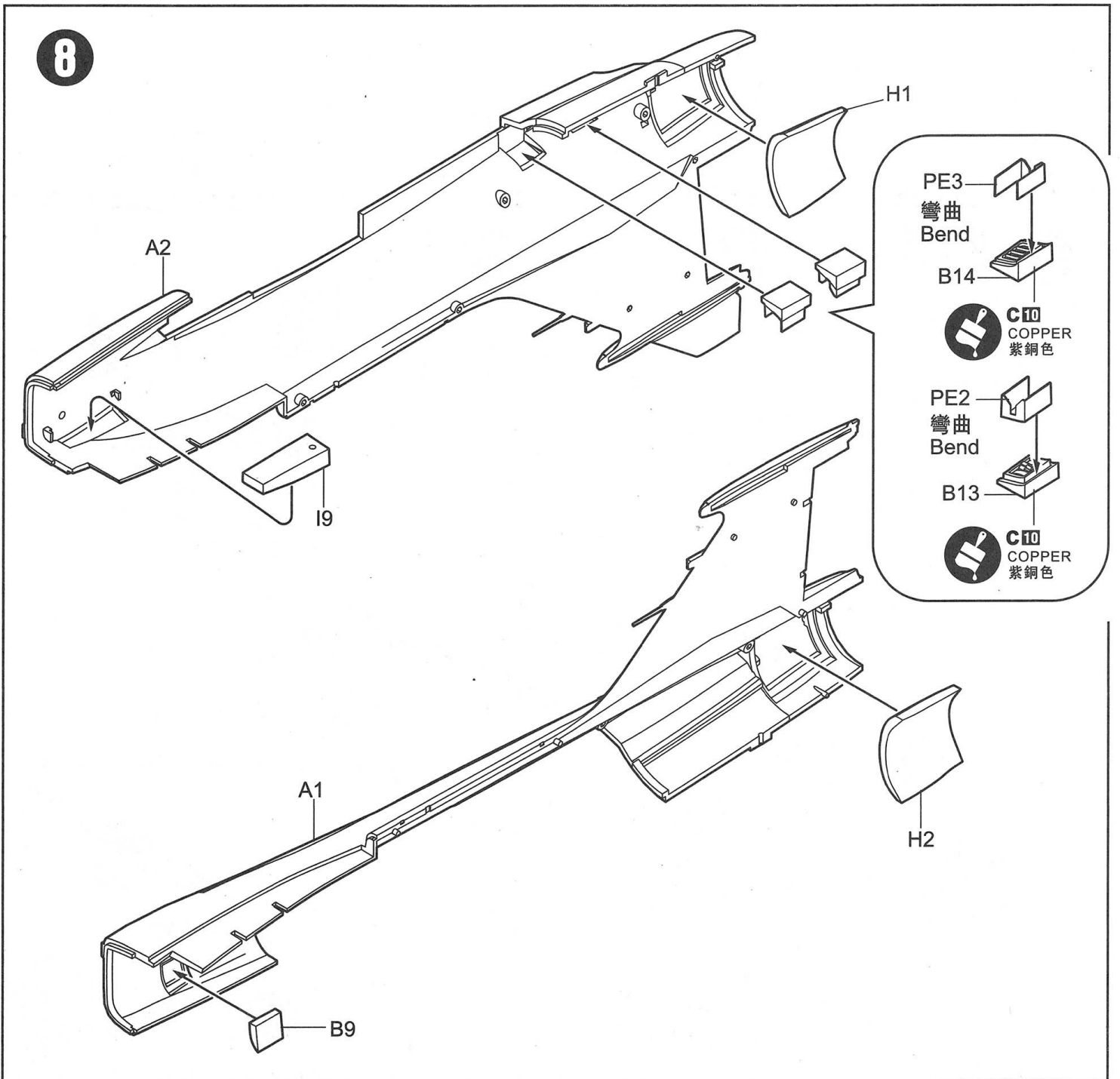
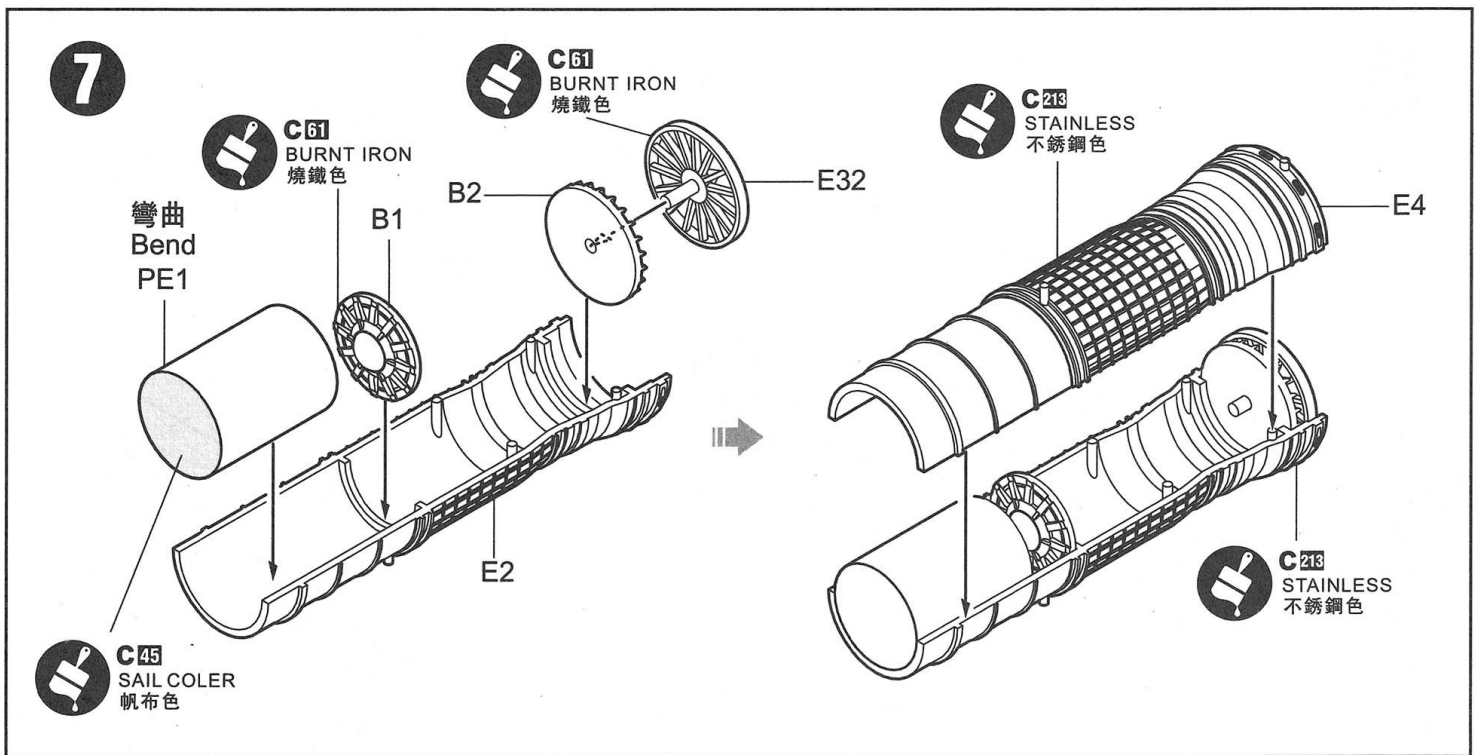
C5



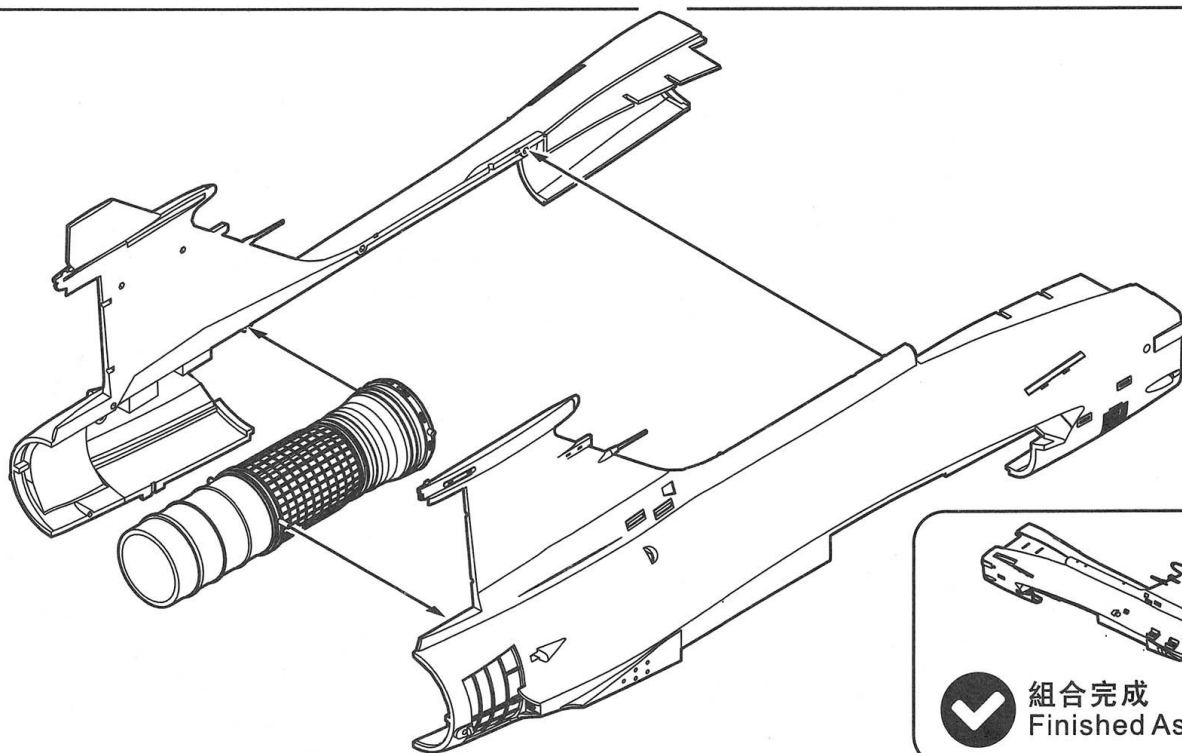
配重
Weight



組合完成
Finished Assembly

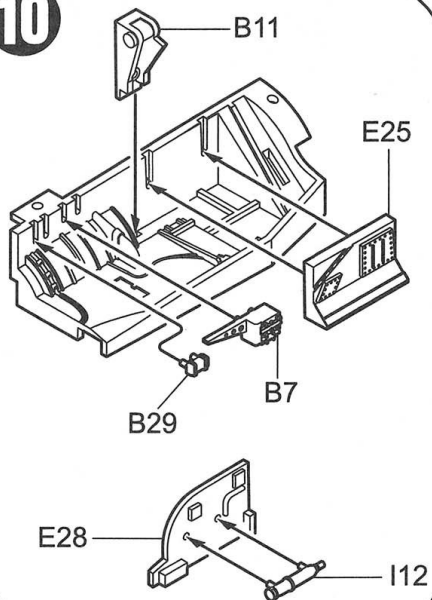


9

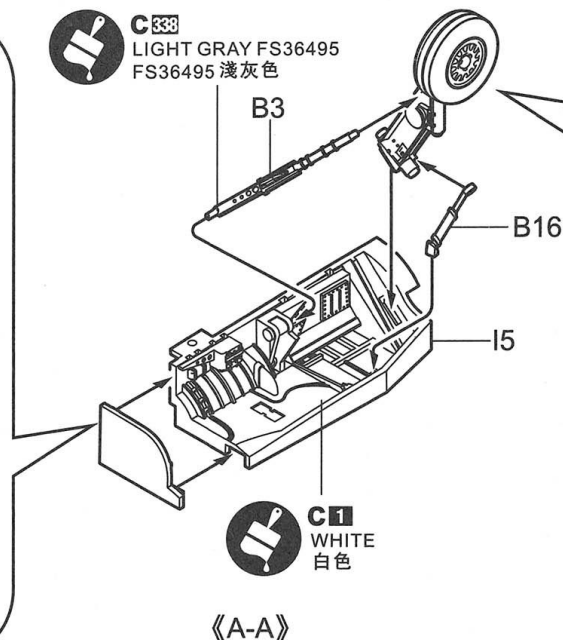


組合完成
Finished Assembly

10

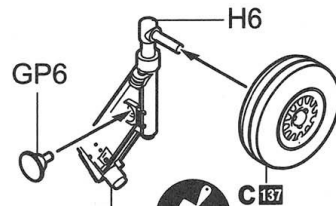
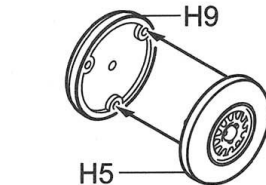


C338
LIGHT GRAY FS36495
淺灰色



C1
WHITE
白色

《A-A》

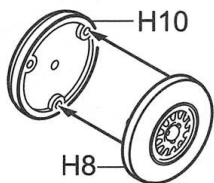


C137
TIRE BLACK
輪胎黑

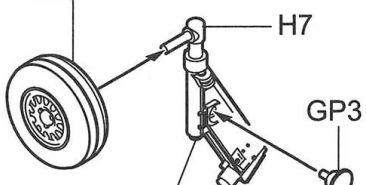


C338
LIGHT GRAY FS36495
淺灰色

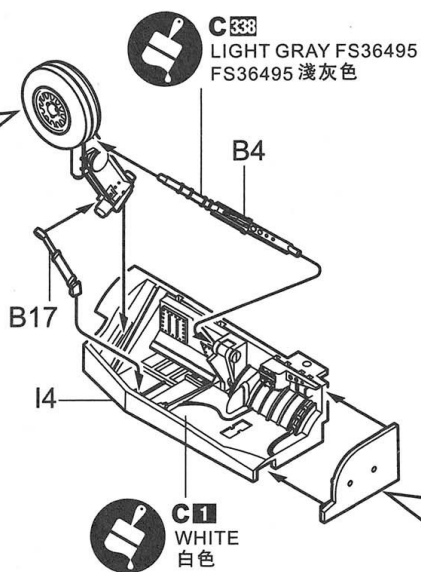
11



C137
TIRE BLACK
輪胎黑



C338
LIGHT GRAY FS36495
淺灰色

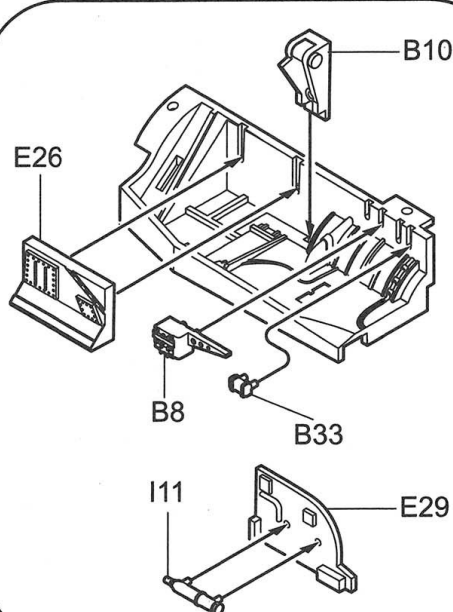


C338
LIGHT GRAY FS36495
淺灰色

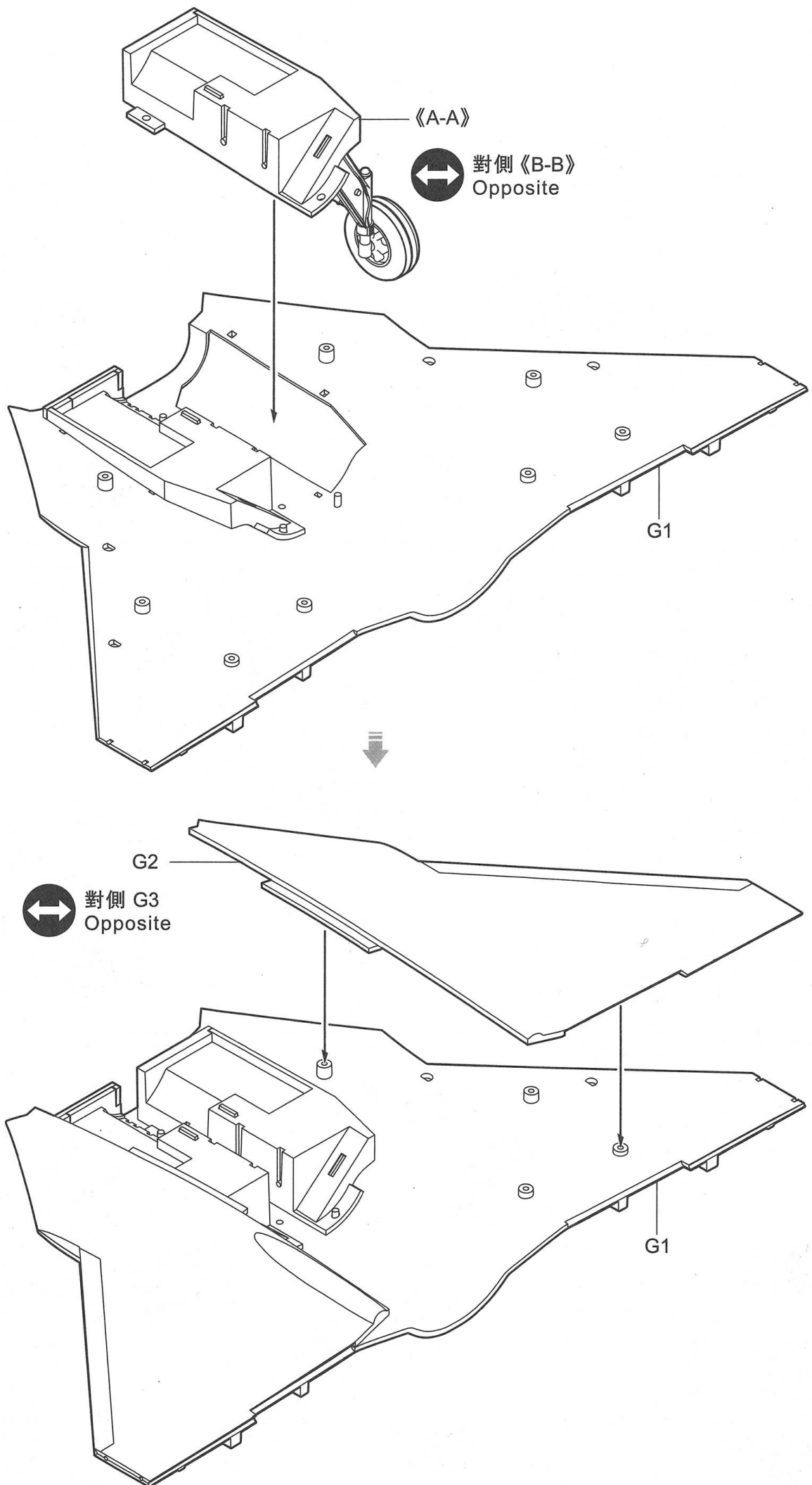


C1
WHITE
白色

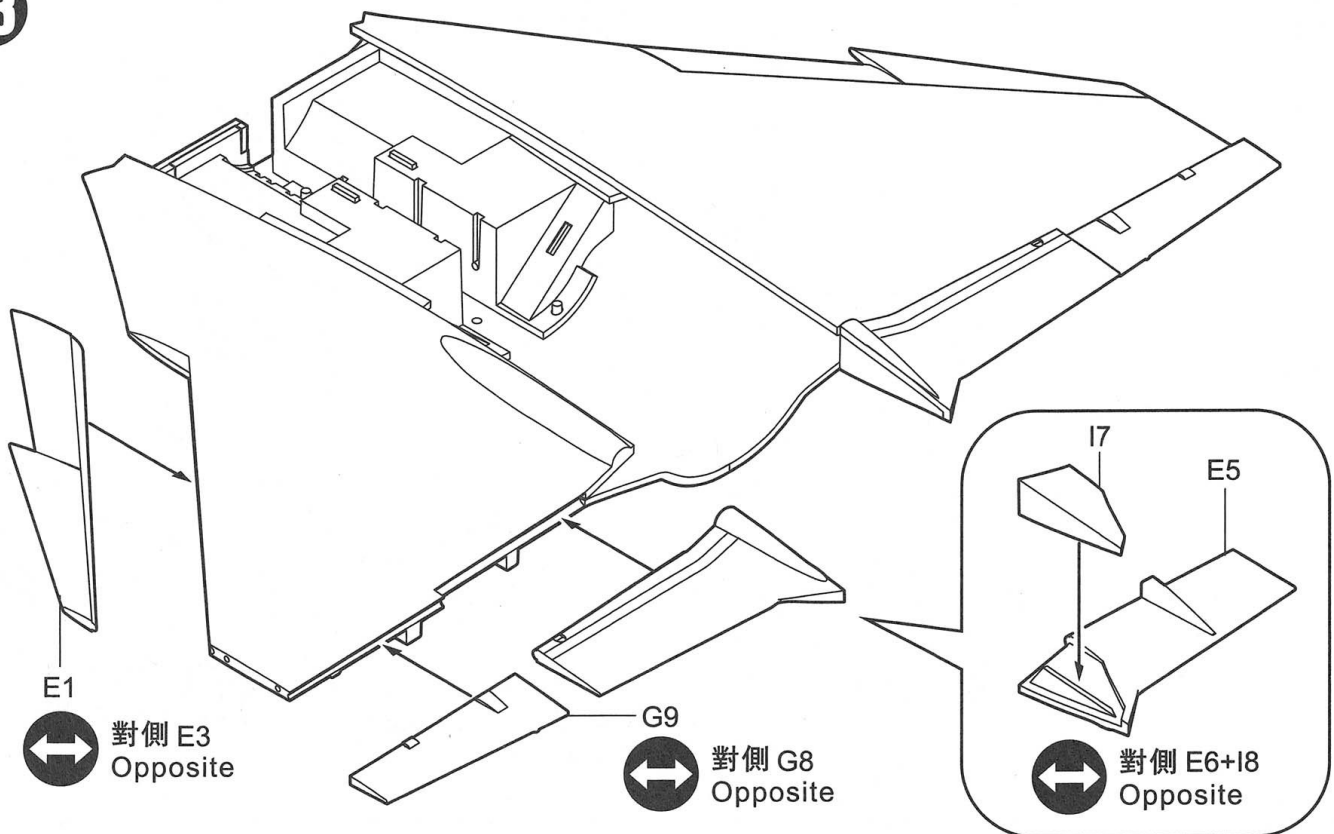
《B-B》



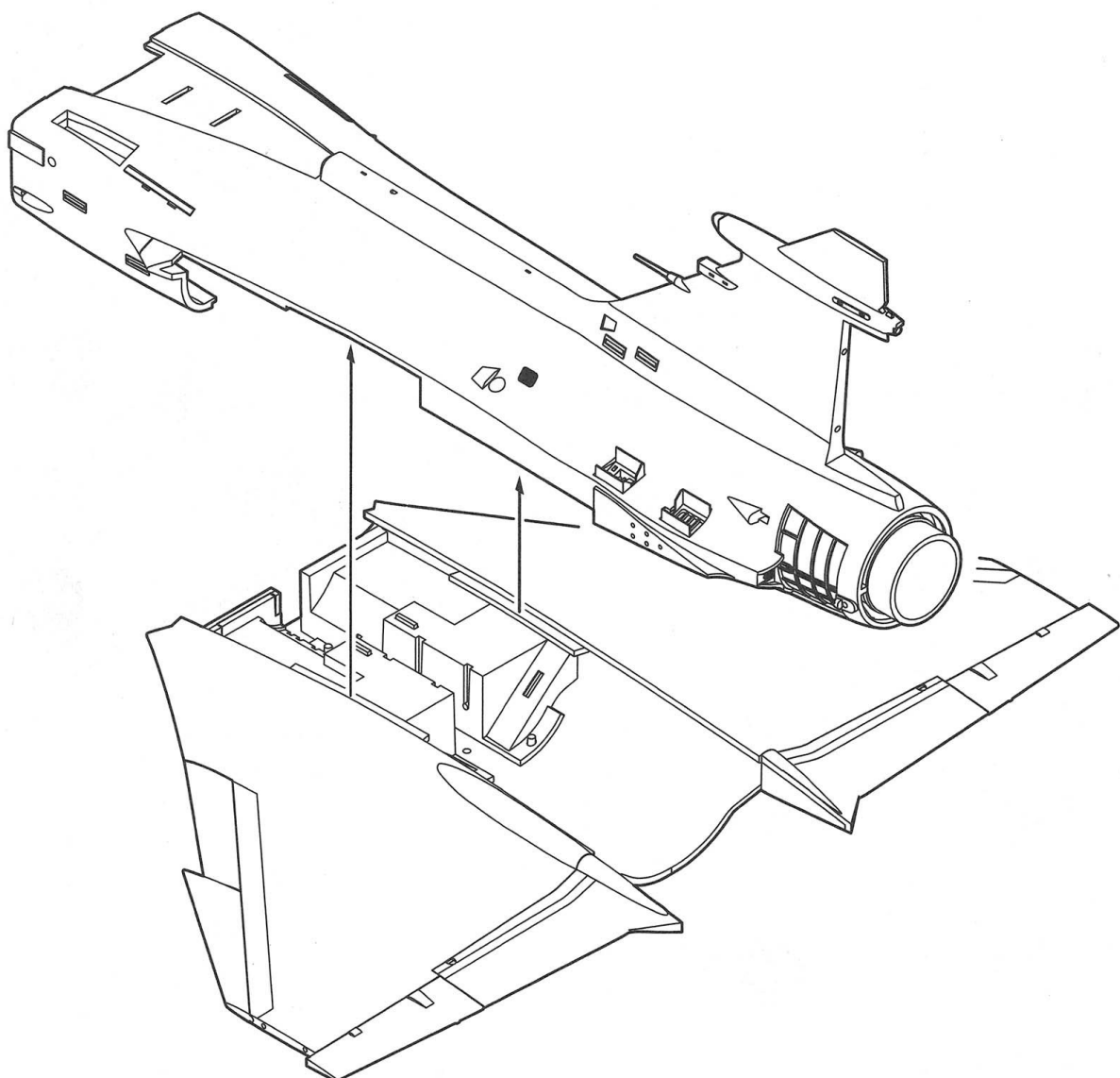
12



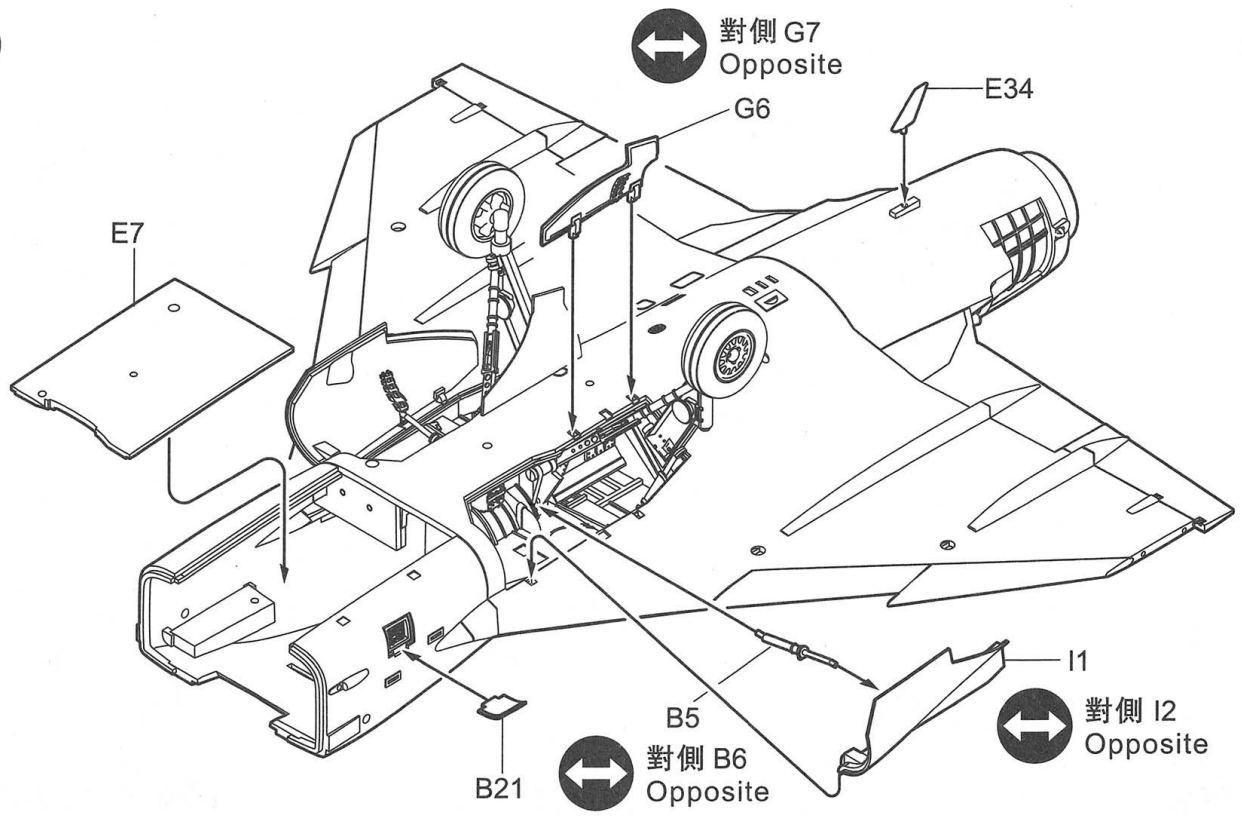
13



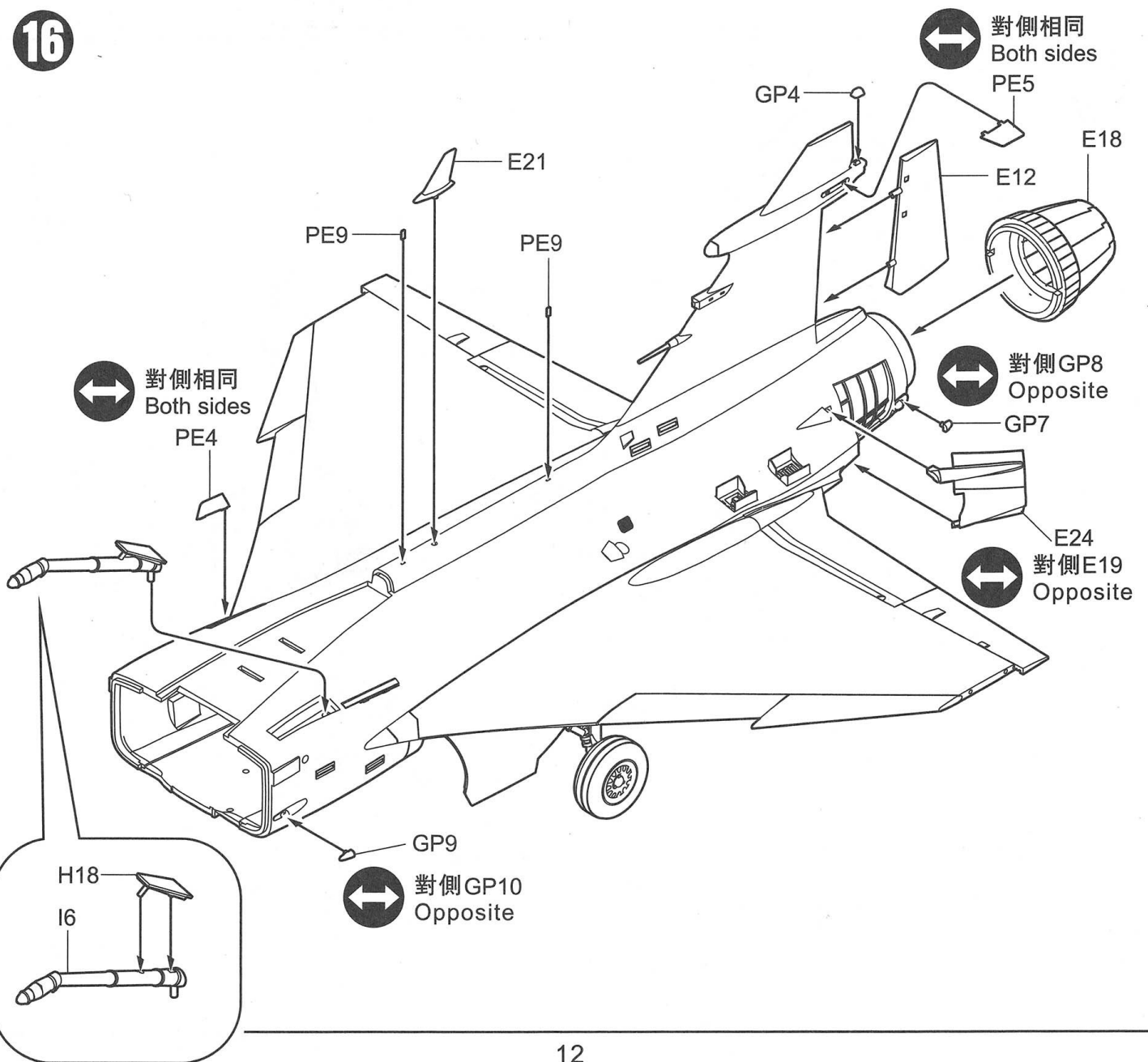
14



15



16



17

E30(E31)

E8(E9)

x2 制作兩組
Make Two

F14 (F11, F16, F20)

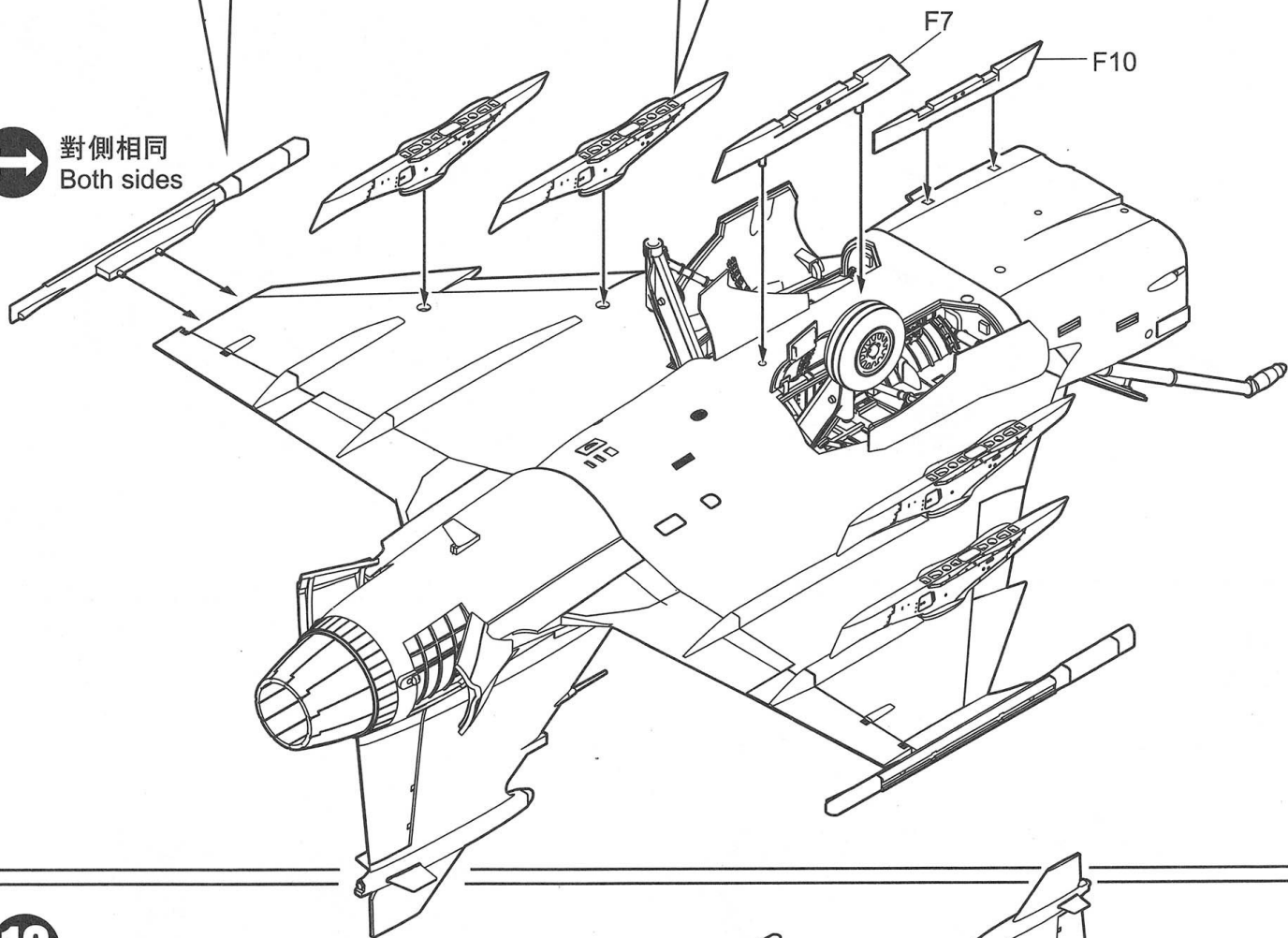
F13 (F12, F15, F19)

x4 制作四組
Make Four

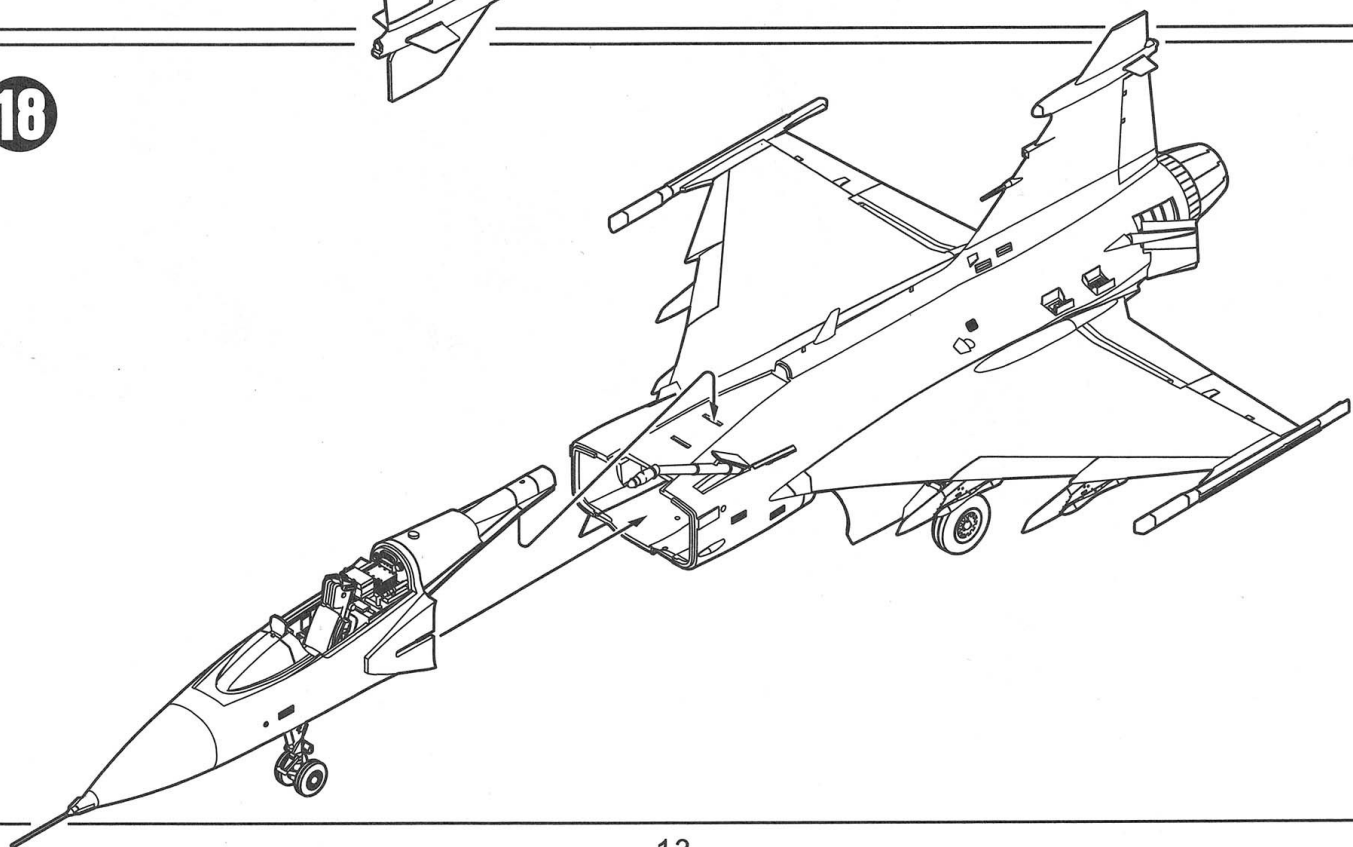
? 隨愛好選擇
Optional

F8(F9,F17,F18)

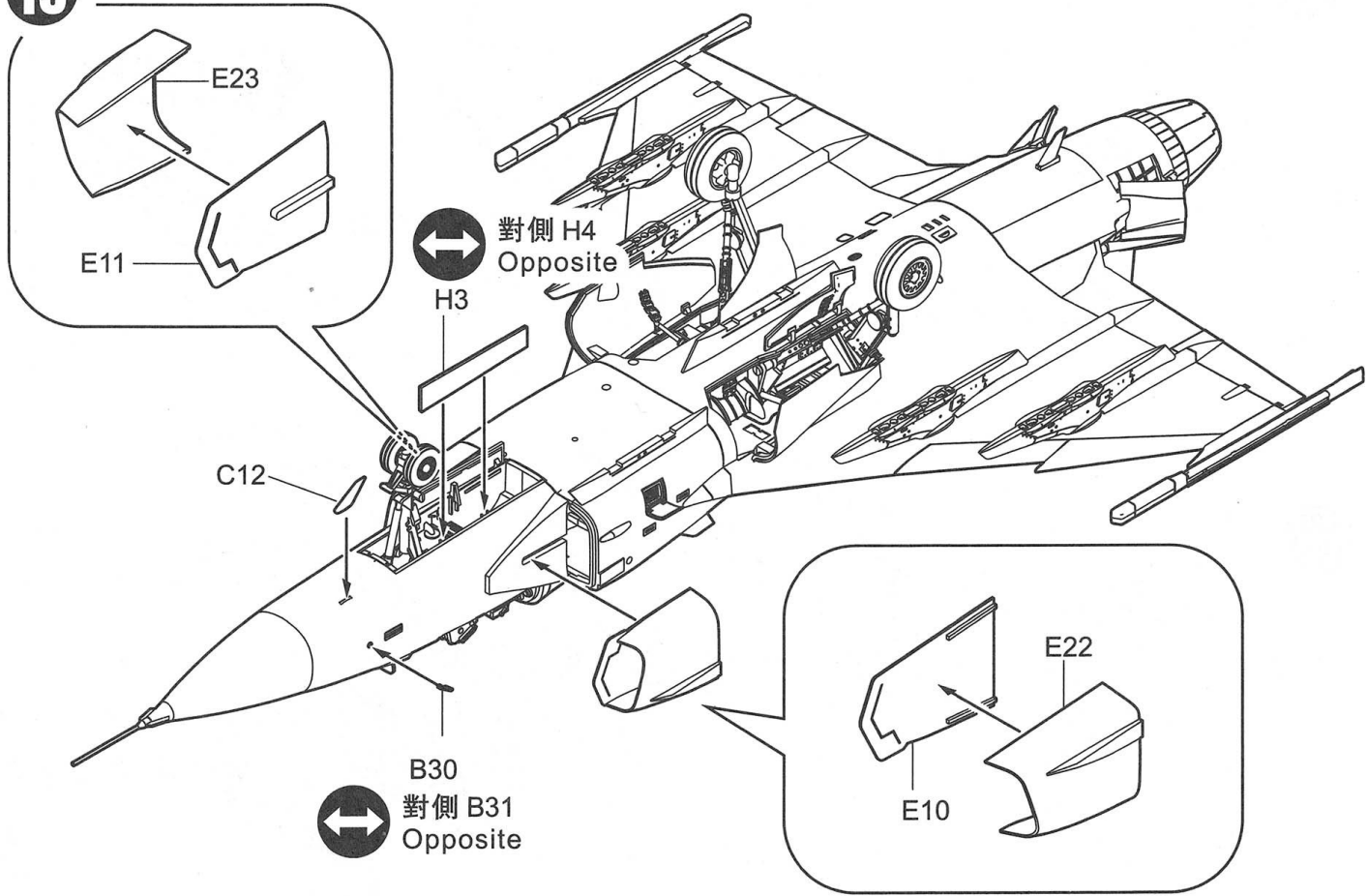
↔ 對側相同
Both sides



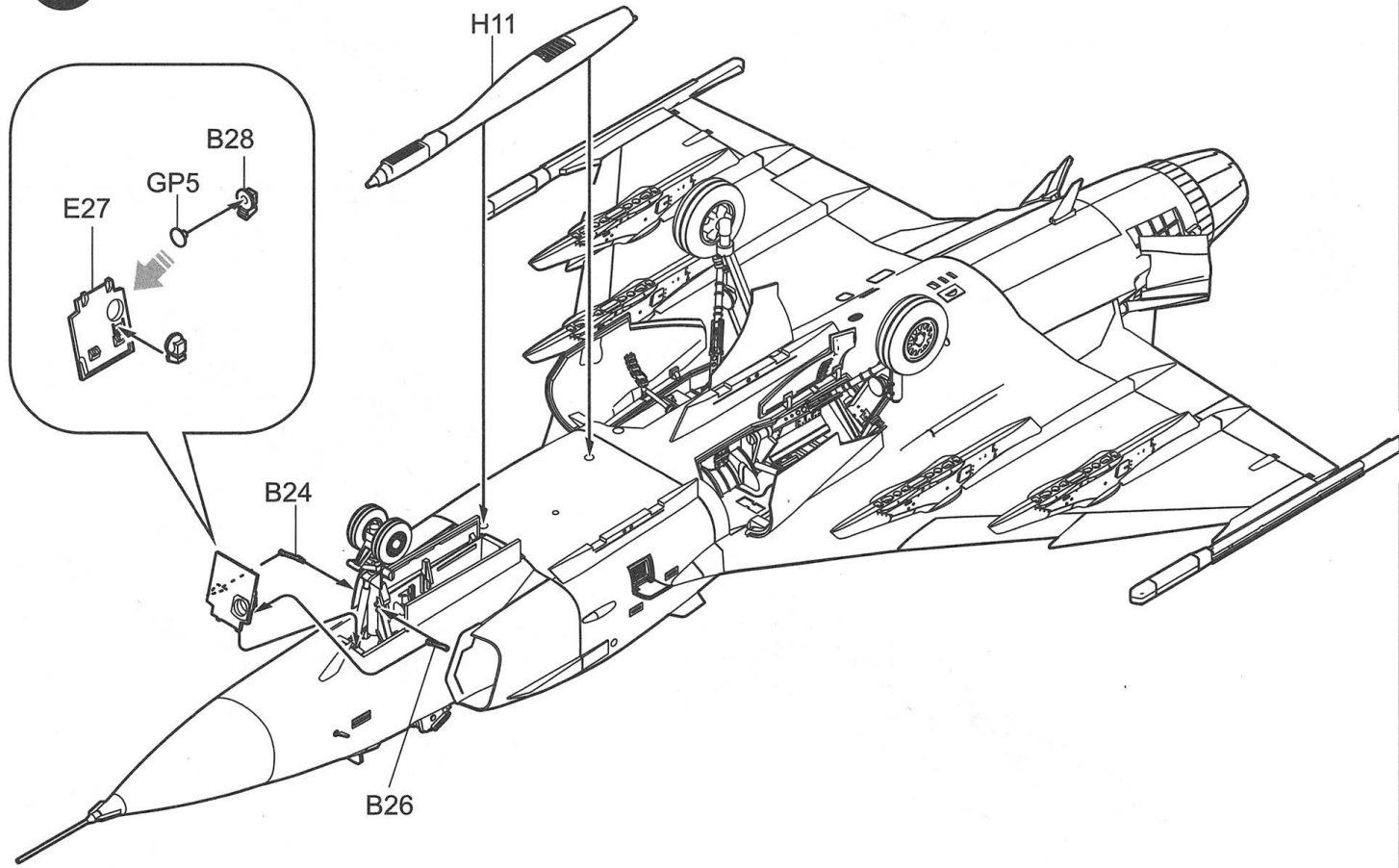
18



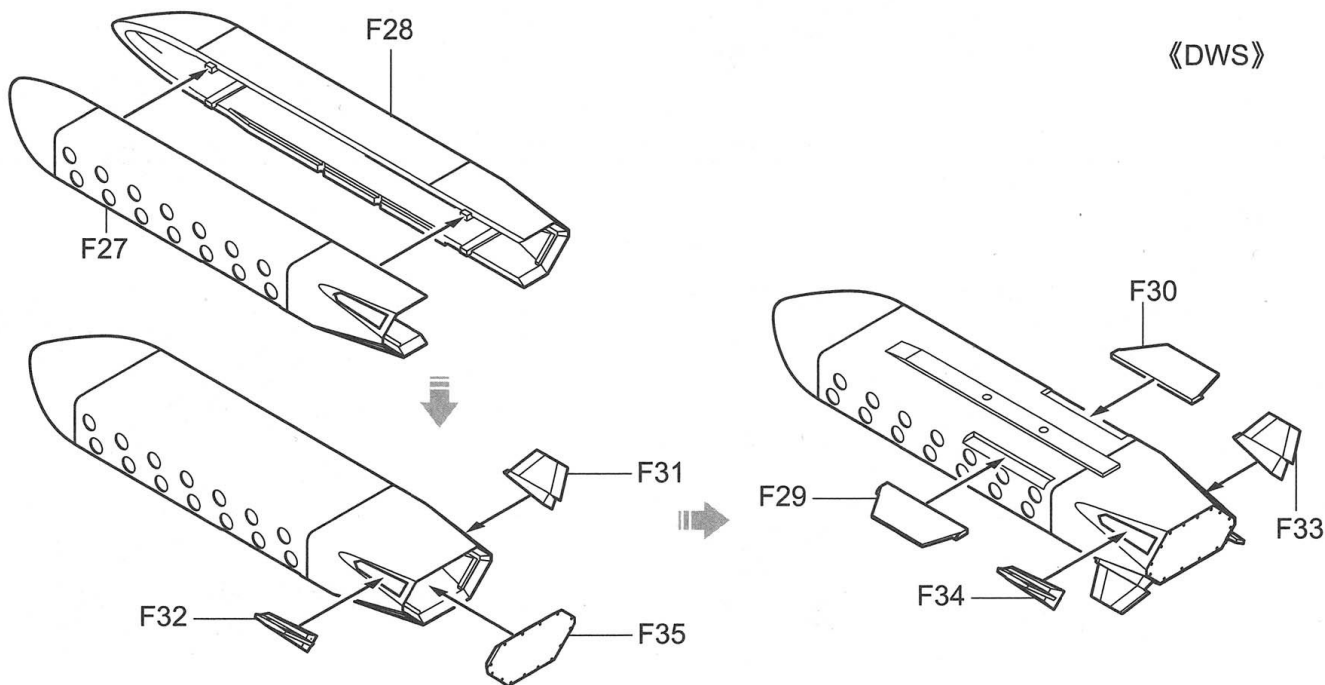
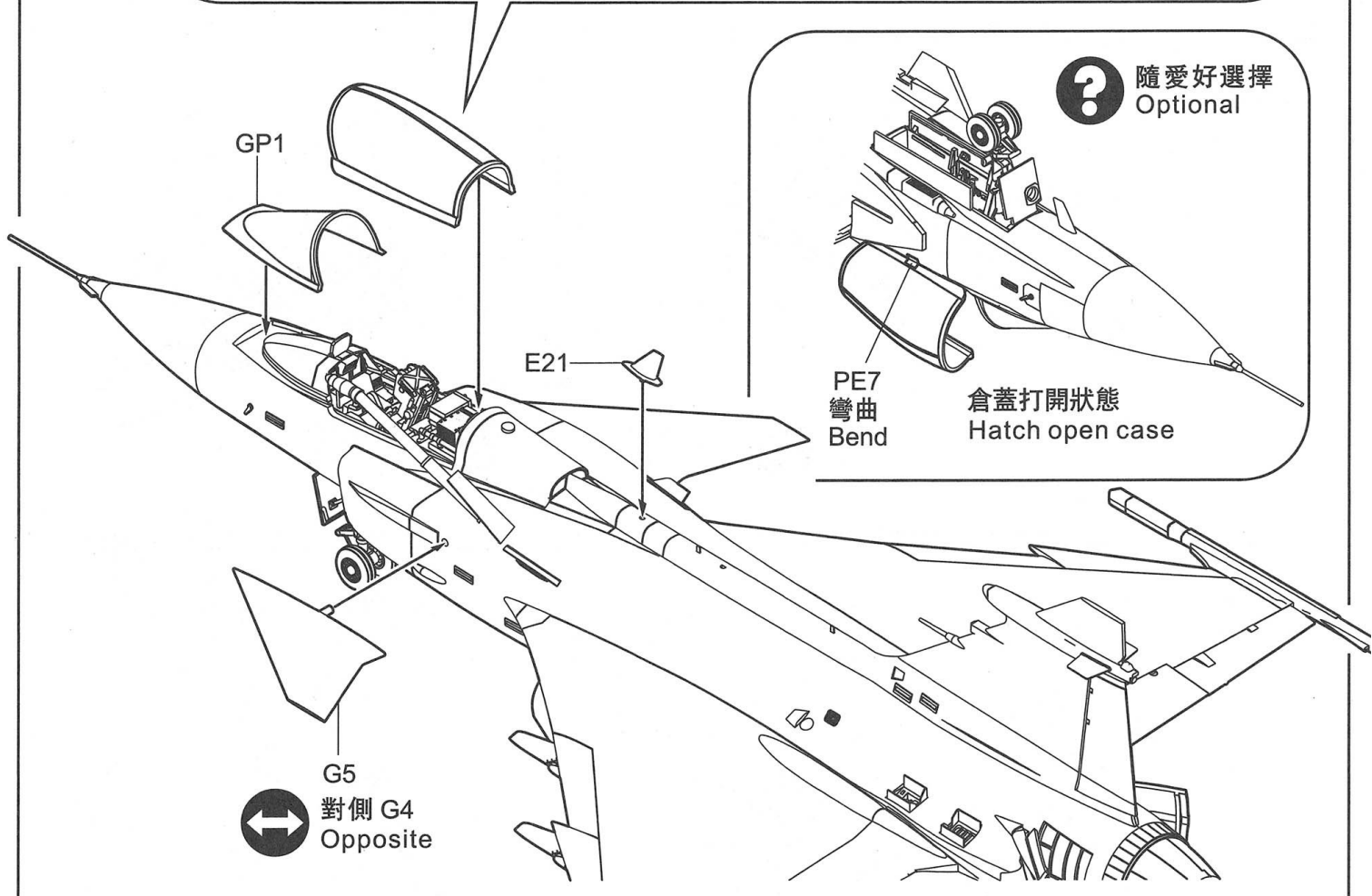
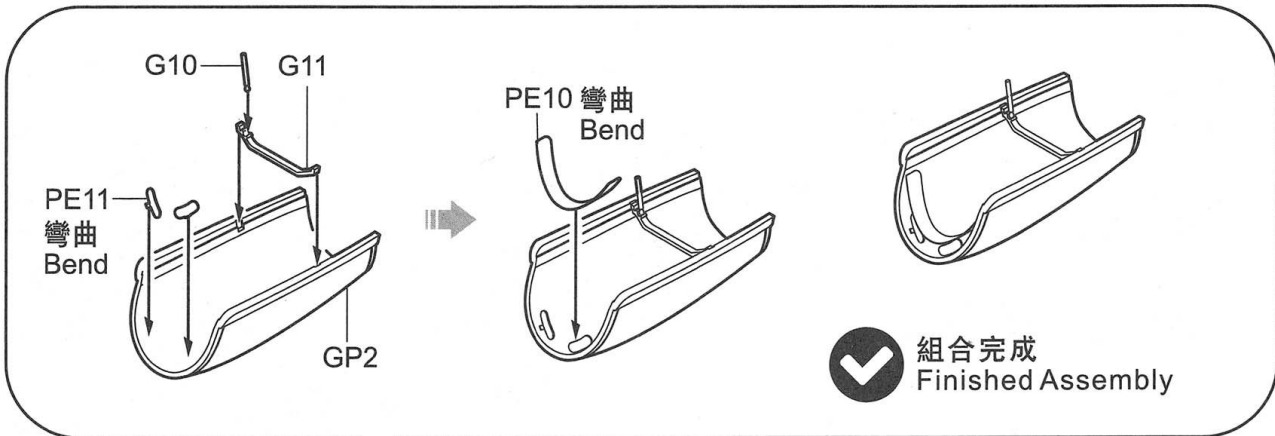
19



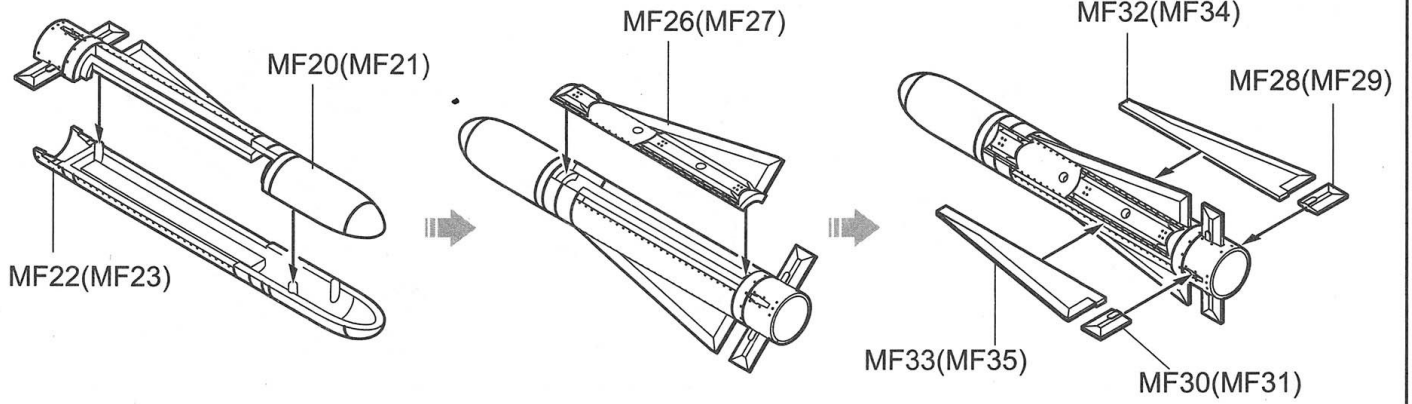
20



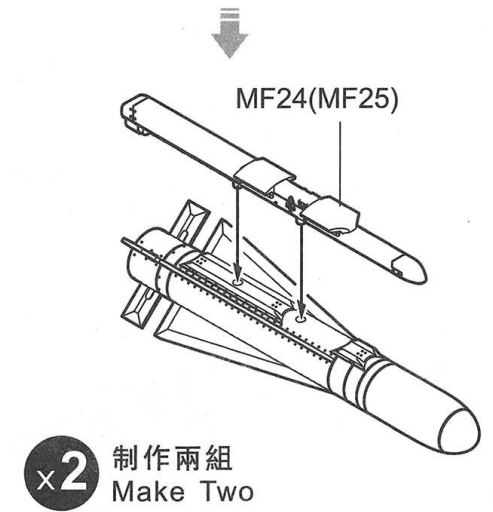
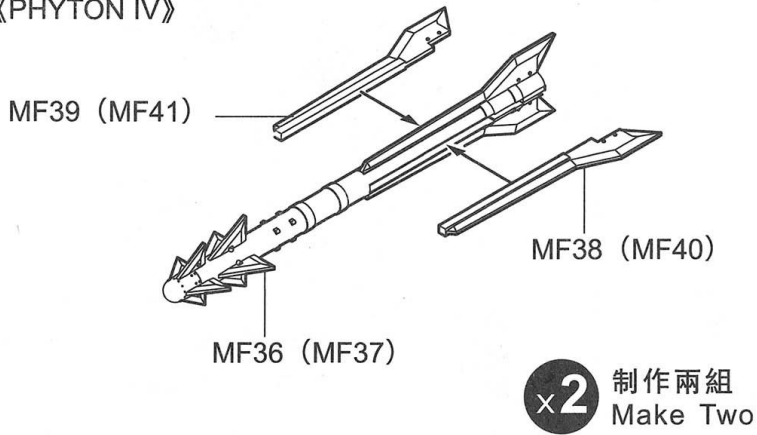
21



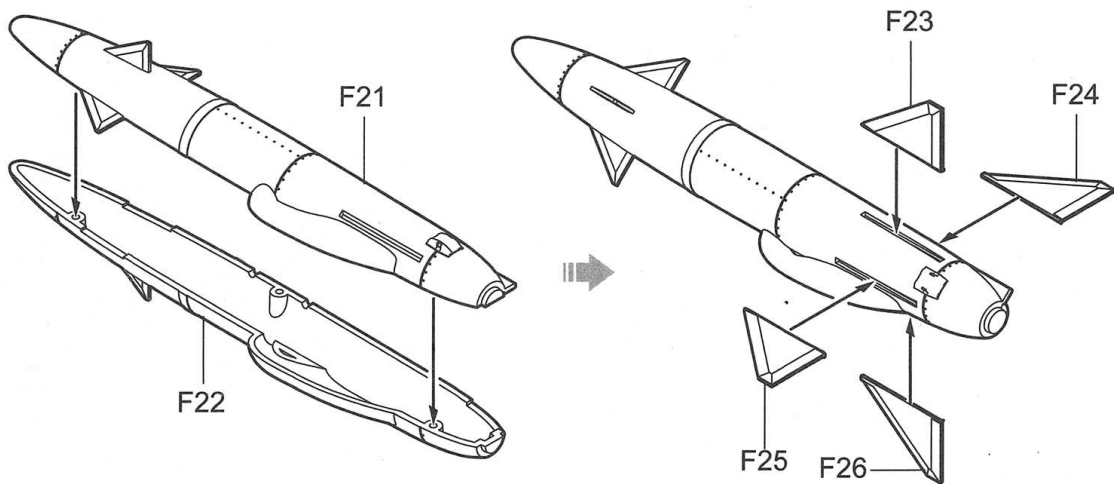
《AGM65》



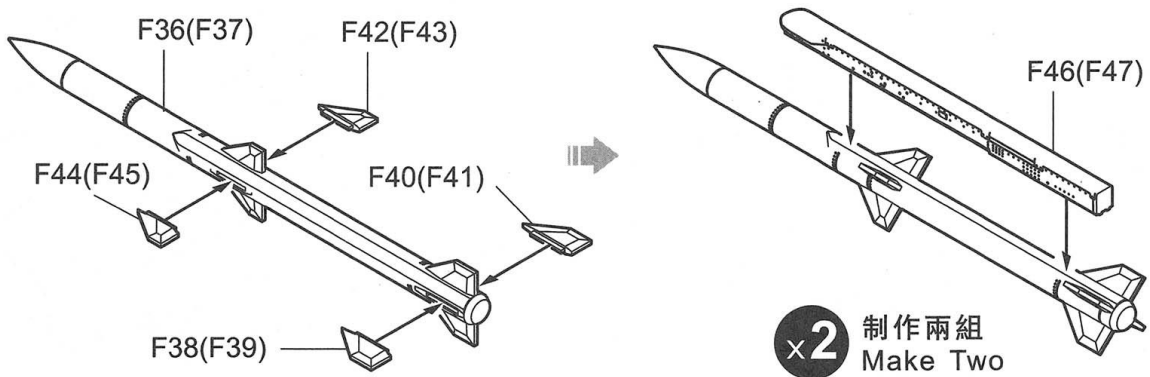
《PHYTON IV》

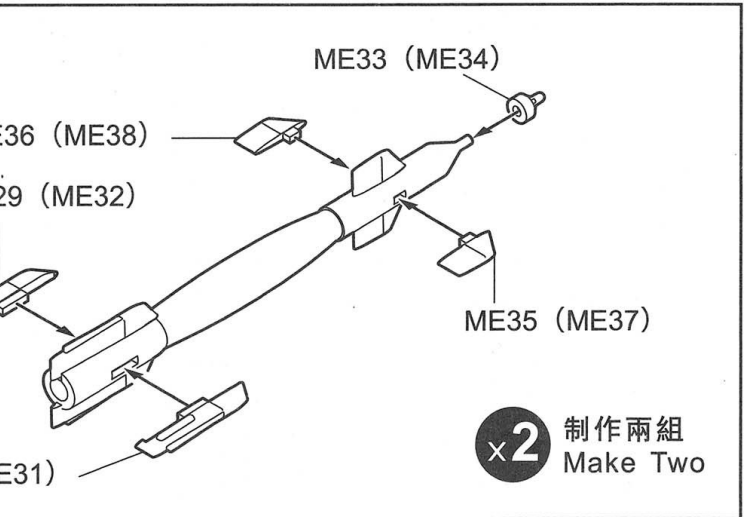
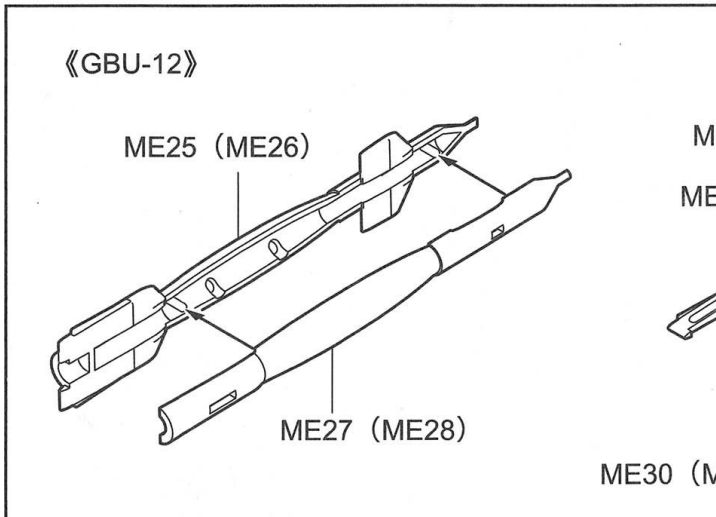
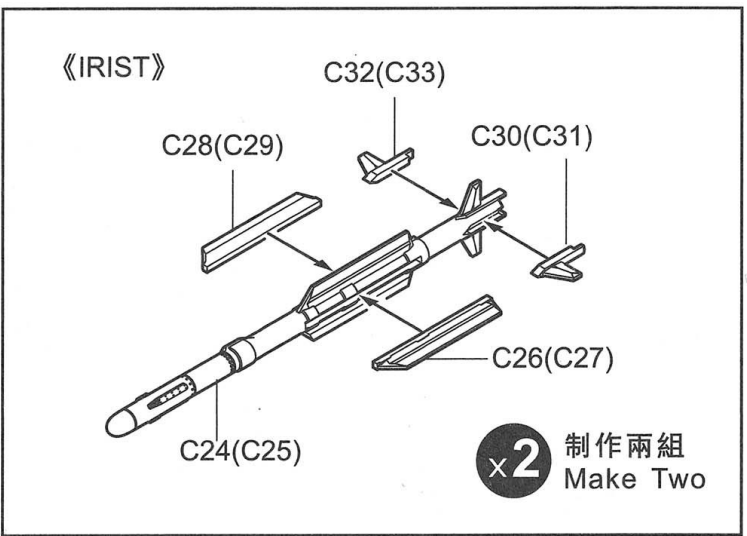
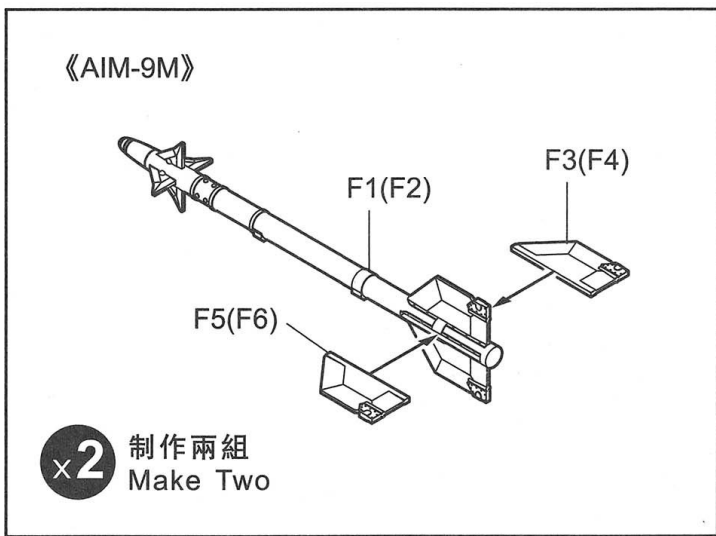


《RB15S》



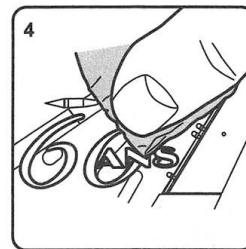
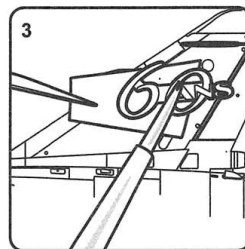
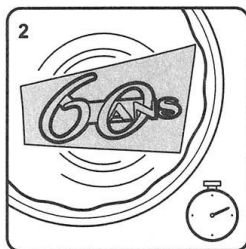
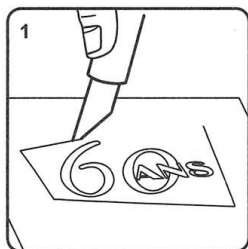
《AIM-120》



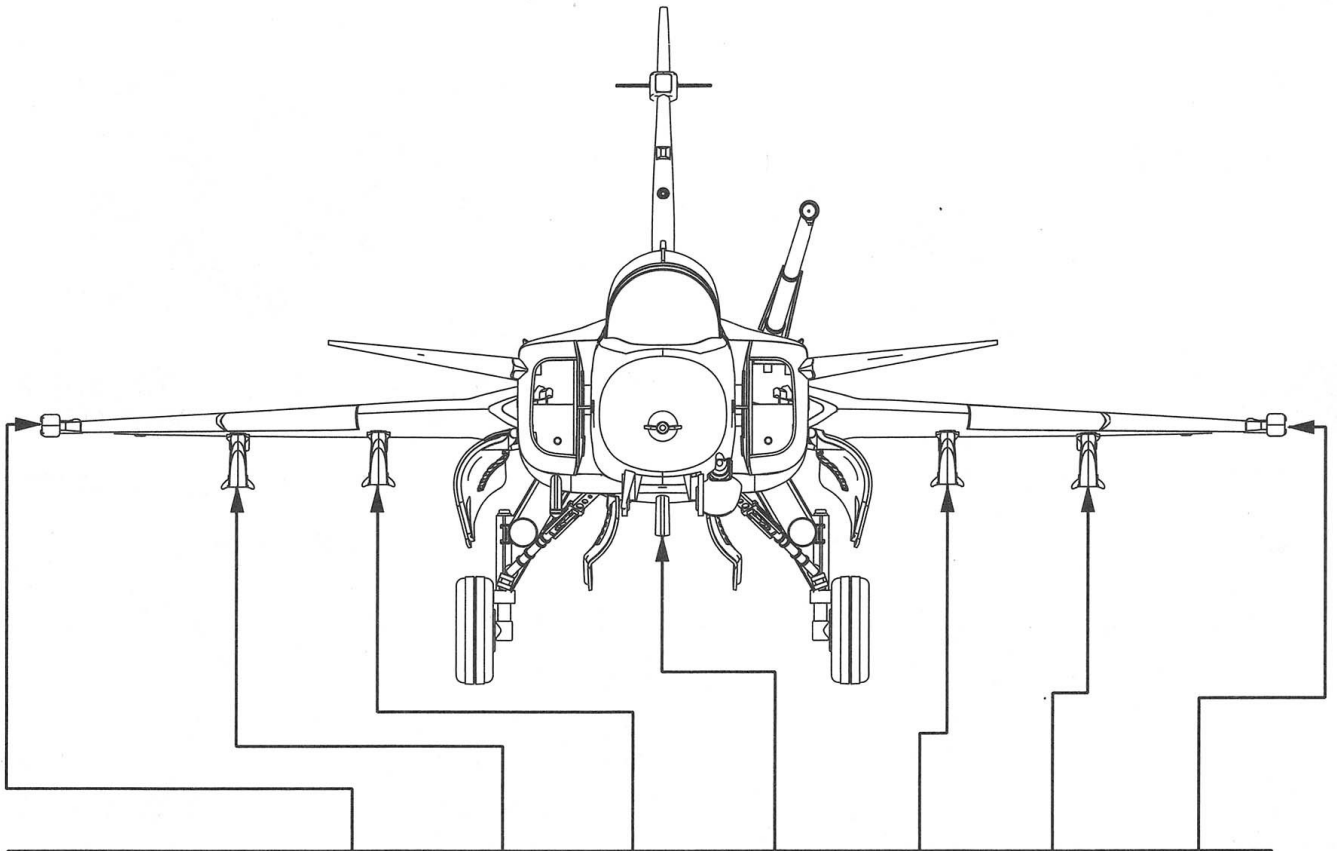


關於掛彈的位置請參考下一頁
Please check next page for missiles' position.

DECAL APPLICATION



1. Cut off decal from transfer sheet.
2. Dip the decal in water for about 10 seconds (may take more seconds if in low temperature), and place on a clean cloth.
3. Hold the backing paper edge and slide decal onto the model. Then move decal into position by wetting decal with brush or finger.
4. Press decal gently down with a soft cloth until excess water and air bubbles are gone.



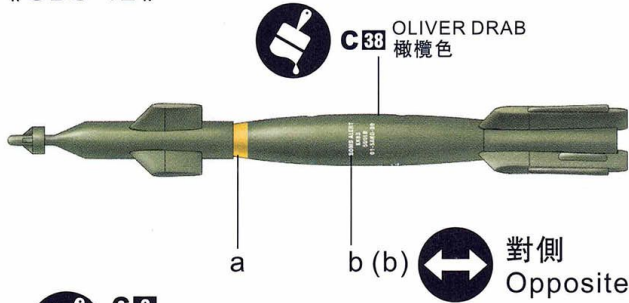
Sta.No.	1	2	3	4	5	6	7
《PHYTON IV》	●						●
《AGM65》		●				●	
《GBU-12》			●		●		
《AIM-120》		●				●	
《DWS》			●				
《AIM-9M》	●						●
《RB1S》					●		
《IRIST》	●						●



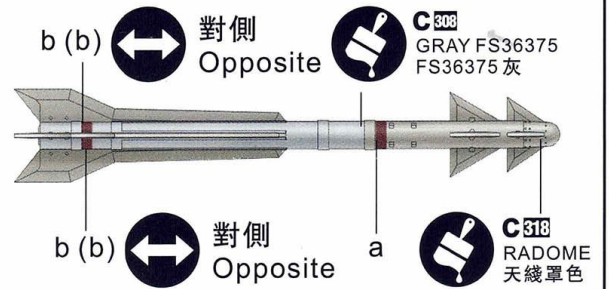
Painting & marking Guide

塗裝與水貼

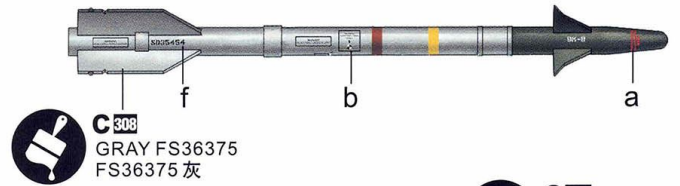
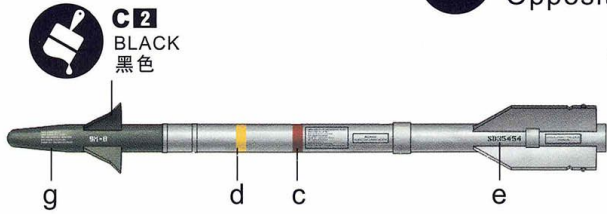
《GBU-12》



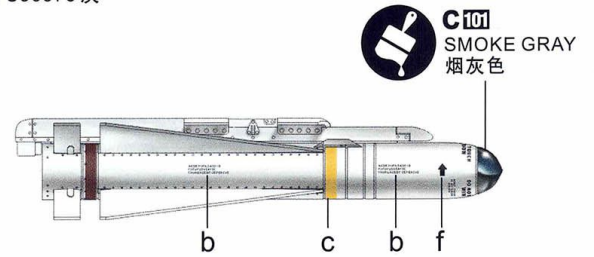
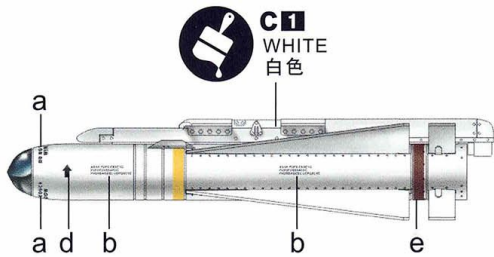
《PYTHON4》



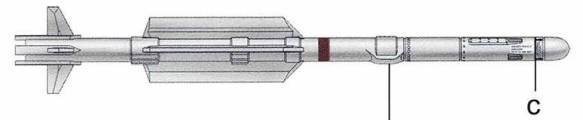
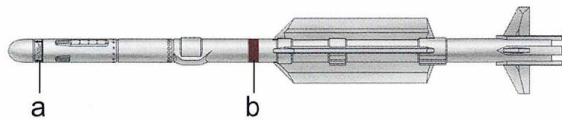
《AIM-9M》



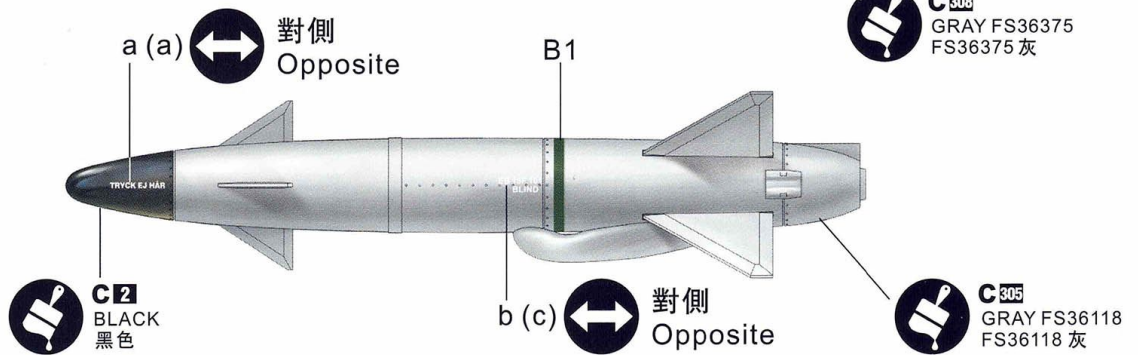
《AGM-65》



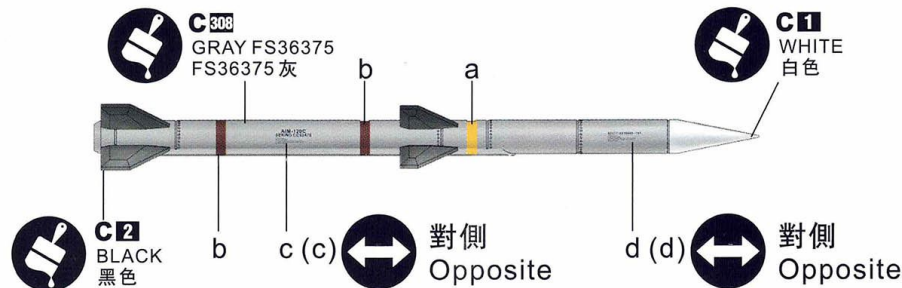
《IRIS-T》



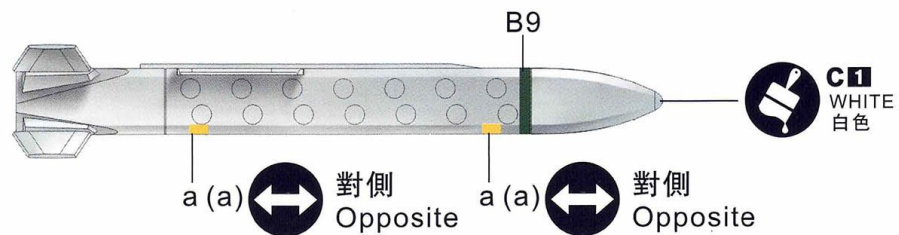
《RB15S》



《AIM-120》



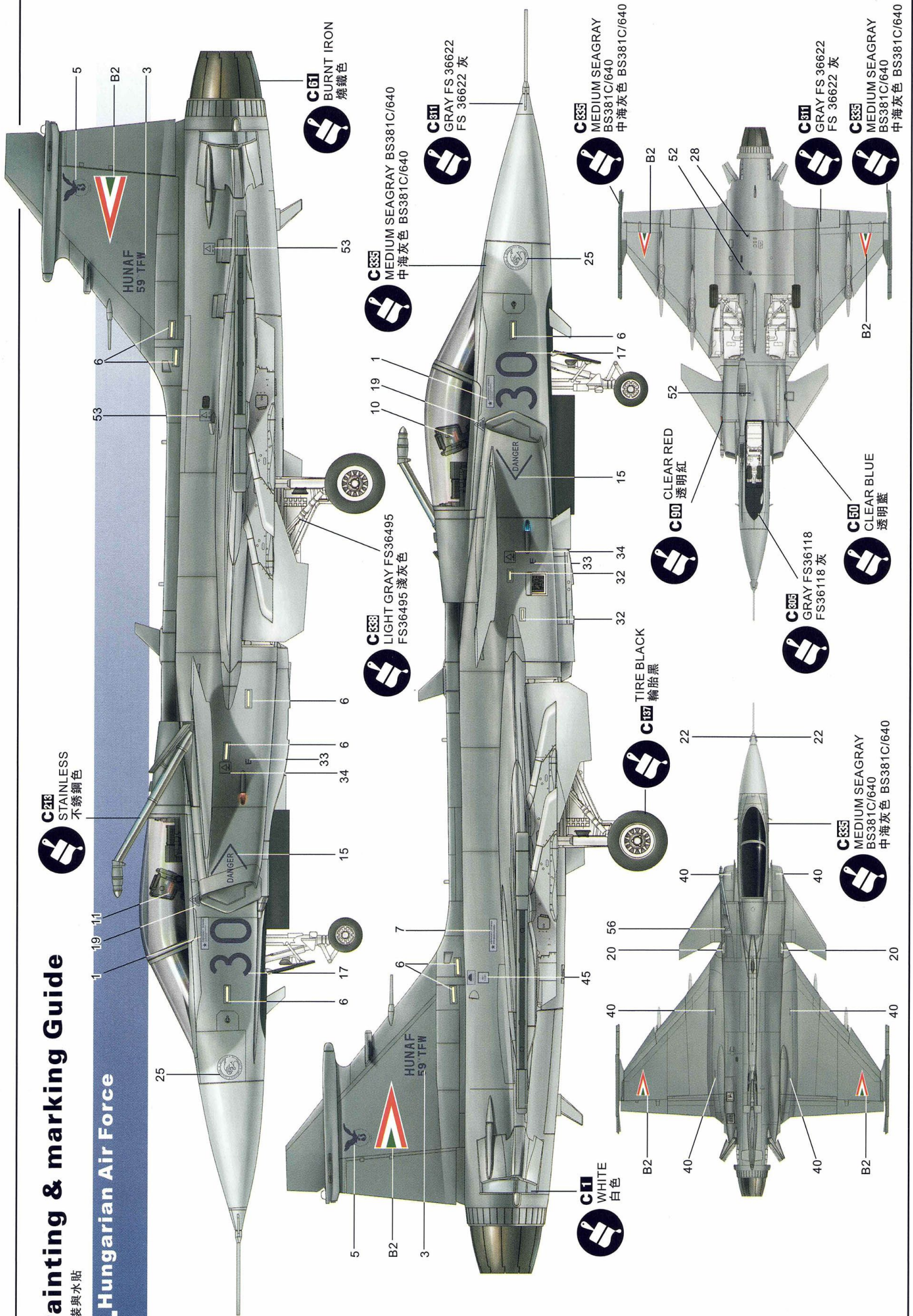
《DWS-39》



Painting & marking Guide

塗裝與水貼

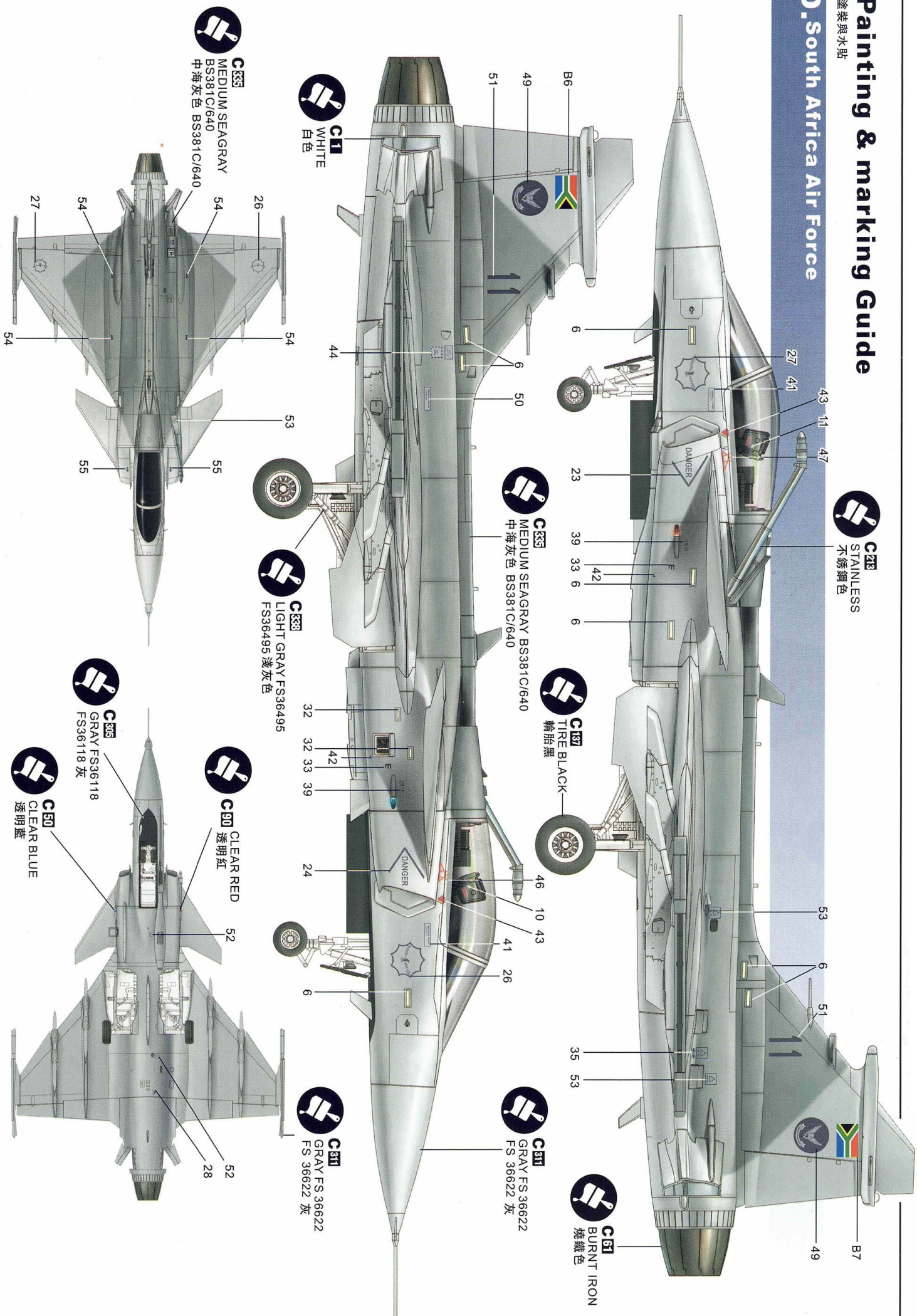
C. Hungarian Air Force



Painting & marking Guide

塗裝與水貼

D. South Africa Air Force



C2E
STAINLESS
不銹鋼色

C100
TIRE BLACK
輪胎黑

C311
GRAY FS 36622
灰 FS 36622

C61
BURNT IRON
燒鐵色

C1
WHITE
白色

C33
MEDIUM SEAGRAY
BS381C/640
中海灰色 BS381C/640

C333
LIGHT GRAY FS36495
淺灰色 FS36495

C305
GRAY FS36118
灰 FS36118

C50
CLEAR BLUE
透明藍

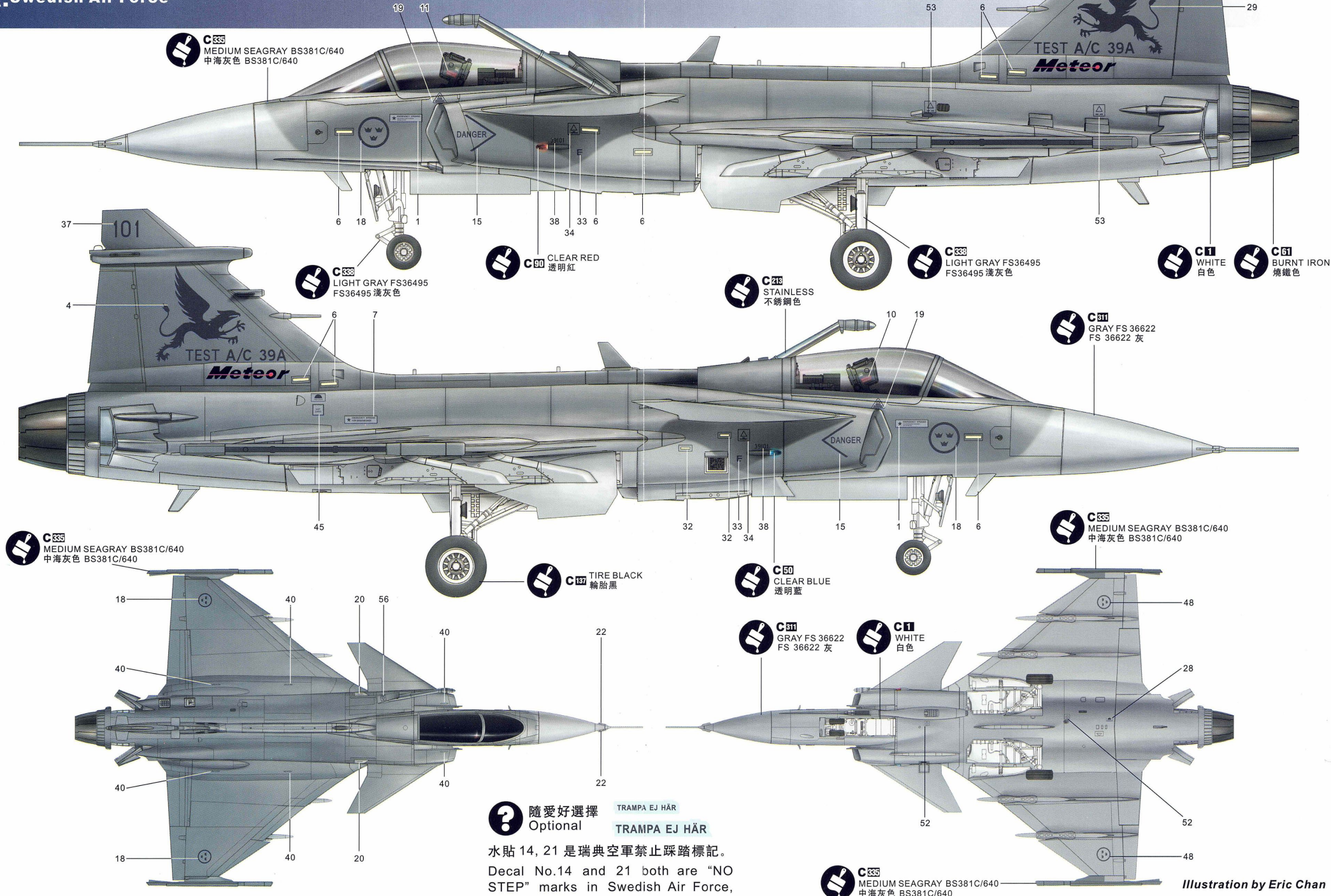
C90
CLEAR RED
透明紅

C311
GRAY FS 36622
灰 FS 36622

1:48 Jas-39A/C Gripen Painting & marking Guide

塗裝與水貼

A. Swedish Air Force



? 隨愛好選擇
Optional TRAMPA EJ HÄR
TRAMPA EJ HÄR

水貼 14, 21 是瑞典空軍禁止踩踏標記。
Decal No.14 and 21 both are "NO
STEP" marks in Swedish Air Force,
please feel free to use them.

C835
MEDIUM SEAGRAY BS381C/640
中海灰色 BS381C/640

Illustration by Eric Chan
GUNZE SANGYO Mr. color used

Painting & marking Guide

塗裝與水貼

B. Czech Air Force

