

Si aucune teinte n'est spécifiée, se reporter à la page 2 pour le détail du schéma de peinture.

When no color is specified, refer to page 2 for painting pattern.

Wenn keine Farbe angegeben ist, beachten Sie auf Seite 2 für die Lackierung und Markierung.

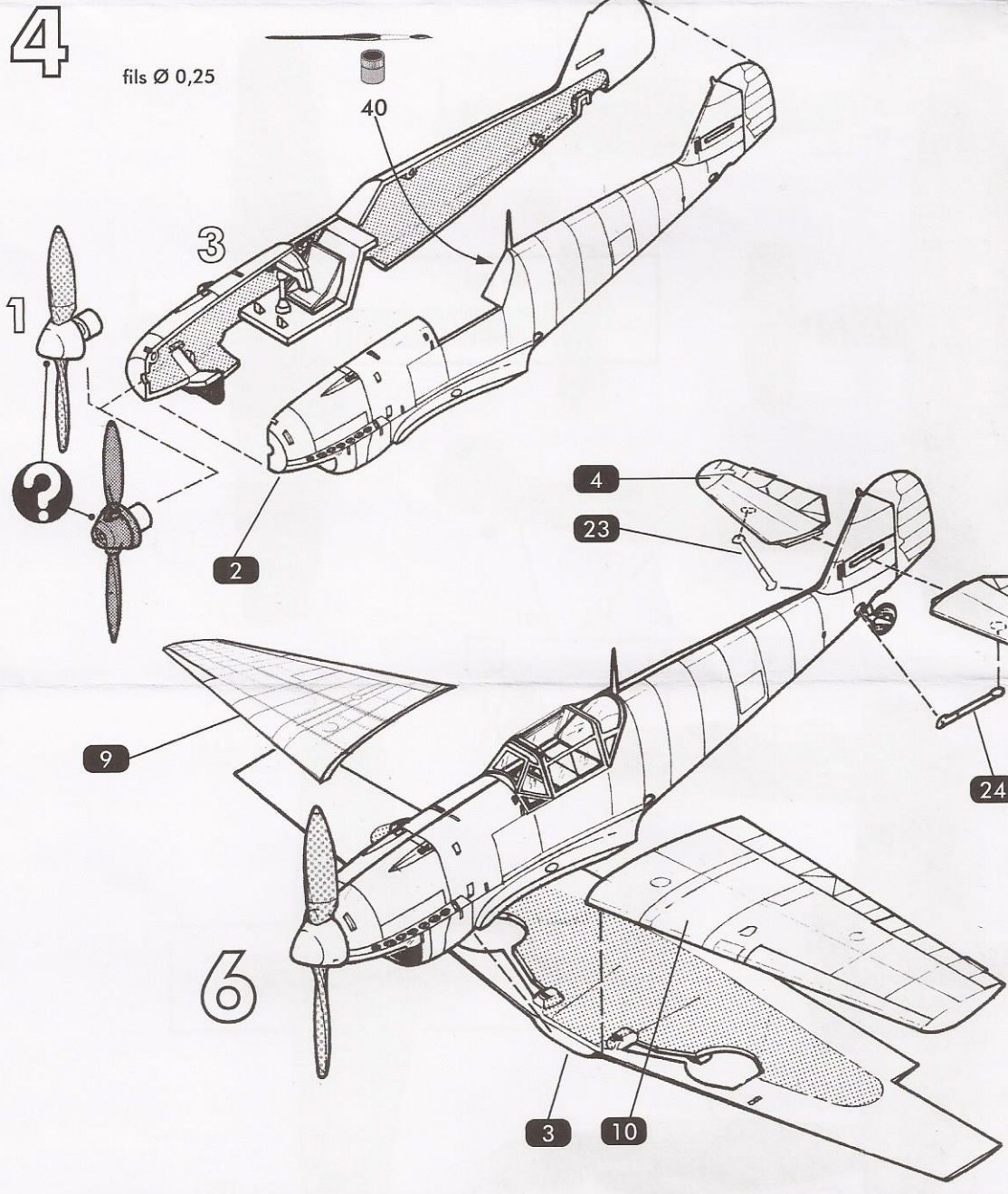
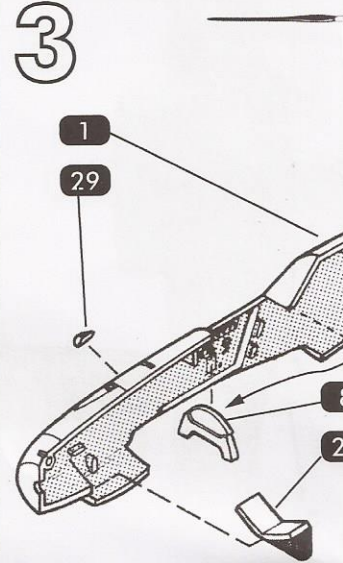
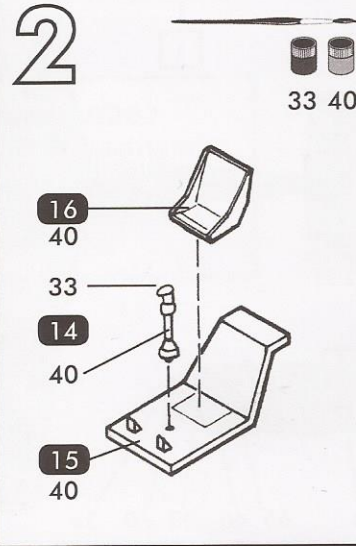
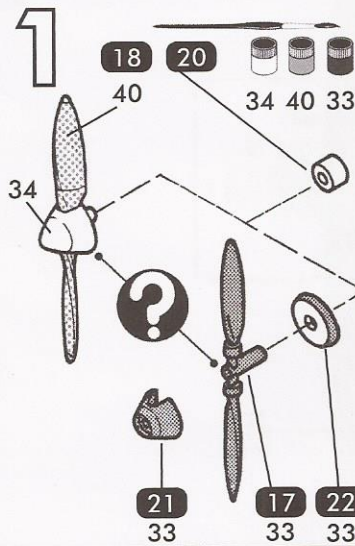
Quando ningún color es especificado, vea la página 2 para obtener detalles de pintura.

<b>2</b>	<b>56</b>
Numero de phase	Référence de couleur
Step number	Colour reference n°
Schrittnummer	Farbangabe
Número de fase	Referencia de color
<b>37</b>	<b>6</b>
Numero de pièce	Numéro de decal
Part number	decal number
Teilenummer	Nummer von Abziehbild
Número de pieza	Número de calcomanía



1/72

MESSERSCHMITT



**30**  
Vert foncé mat  
Matt dark green  
Matt-Schwarzgrün

**33**  
Noir mat  
Matt black  
Mattschwarz

**34**  
Blanc mat  
Matt white  
Mattweiss

**40**  
Gris pâle  
Light gray  
Hellgrau

**65**  
Bleu clair mat  
Matt light blue  
Matt-Hellblau

**102**  
Vert mat  
Matt green  
Matt-Grün

SERVICE CONSOMMATEURS

Heller [www.heller.fr](http://www.heller.fr)

Pour toute demande de SAV, contactez-nous.  
For any request of SAV (after-sales service), contact us.



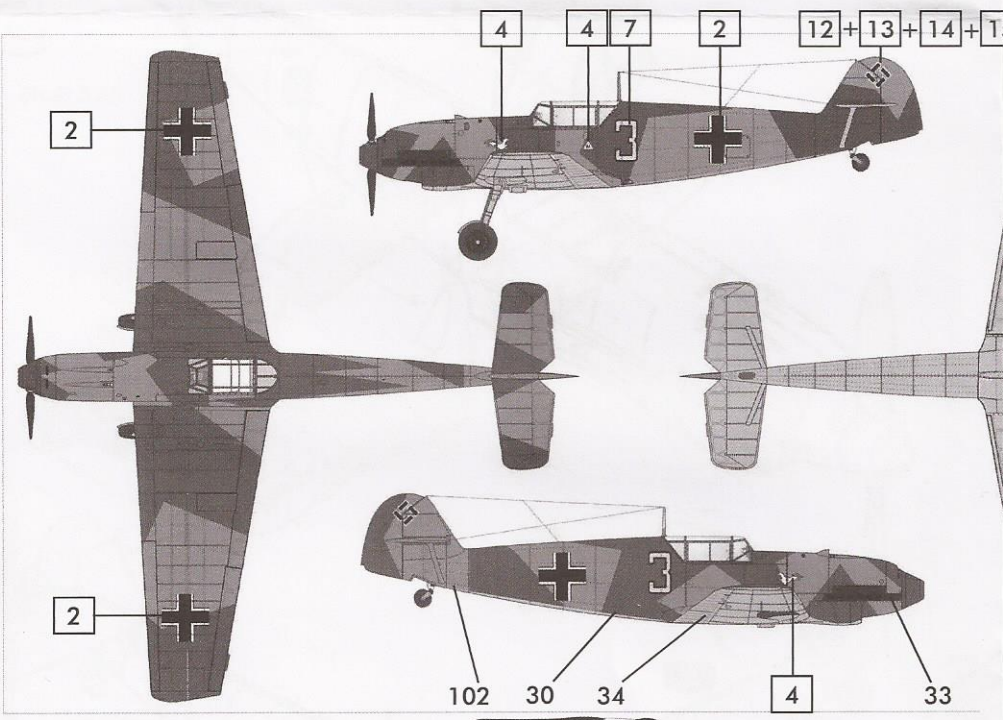
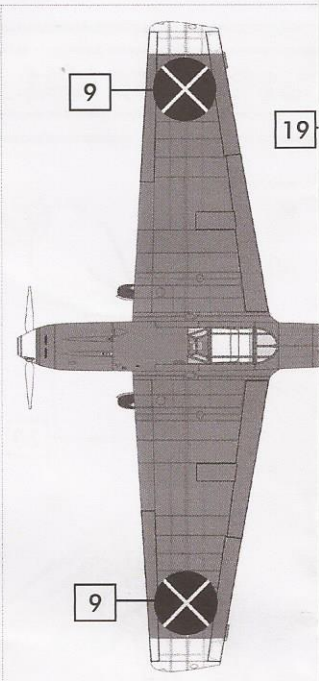




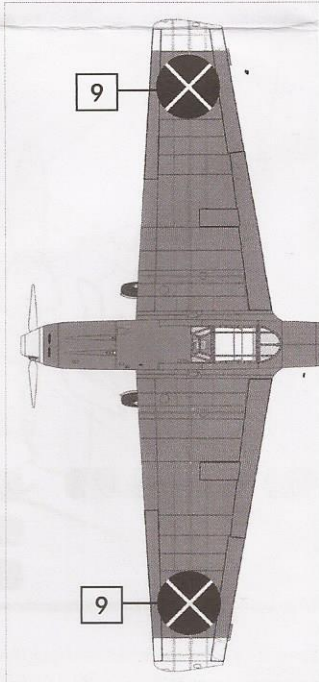
**(D)** Seinen Mitbewerbern einen Schritt voraus gewann Messerschmitt die Ausschreibung für das zukünftige Standardjagdflugzeug der Luftwaffe. Infolge dieses Siegs wurden in den darauffolgenden zehn Jahren mehr als 35.000 Bf109 gebaut. Nach mehreren Experimenten mit der Bewaffnung, dem Triebwerk und der Ausrüstung nahm die Bf109 B-Serie mit der B-1 den Dienst auf. Das Flugzeug war mit einem Motor mit 635 PS, einem Schwarz-Propeller aus Holz ausgestattet, verfügte jedoch über keinen Bordfunk. Man begann die ersten Jagdstaffeln mit der B-1 auszurüsten. Später versuchte man, die Leistung und Bewaffnung zu optimieren, woraus die vorübergehenden C-Versionen entstanden, die je nach Bedarf mit vier MG17 (C-1) Maschinengewehren, fünf (C-2) Maschinengewehren oder (C-3 oder C-4) Kanonen ausgerüstet wurden. Doch die darauffolgenden D-Versionen wurden nicht weiter produziert, da bereits die Bf 109 E entwickelt wurde, die ihre ersten spanischen Erfolge bestätigte.

**(E)** Superando a sus competidores, Messerschmitt logra alzarse como ganador de la licitación estatal efectuada a fin de seleccionar el futuro caza estándar de la Luftwaffe. Como consecuencia de dicha victoria, la firma construiría en los siguientes diez años más de 35 000 ejemplares del modelo Bf 109. Tras las correspondientes pruebas de armamento, motor y equipamiento, se inició la producción de la serie B-1 del modelo Bf 109 B que incorpora un motor de 635 caballos, una hélice Schwarz fabricada en madera, pero no equipada con sistema de radiocomunicación. Los primeros escuadrones de cazas comienzan a incorporar aparatos de la serie B-1. Posteriormente, los intentos efectuados para mejorar la potencia del motor, así como el armamento dar lugar a una serie de versiones transitorias, tales como la C; equipadas según el caso con cuatro ametralladoras MG17 (C-1), con cinco ametralladoras (C-2) o cañones (C-3 o C-4). No obstante, se discontinuó la evolución de las versiones de la serie D, ya que pasaría producirse el modelo Bf 109 E tras confirmarse sus primeros éxitos en la Guerra Civil española.

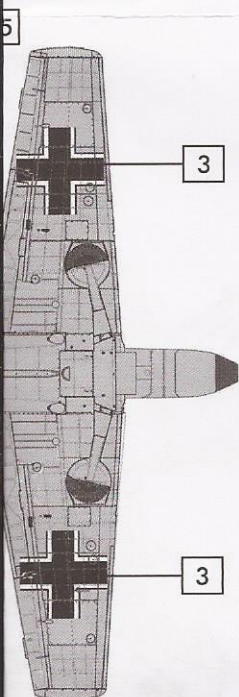
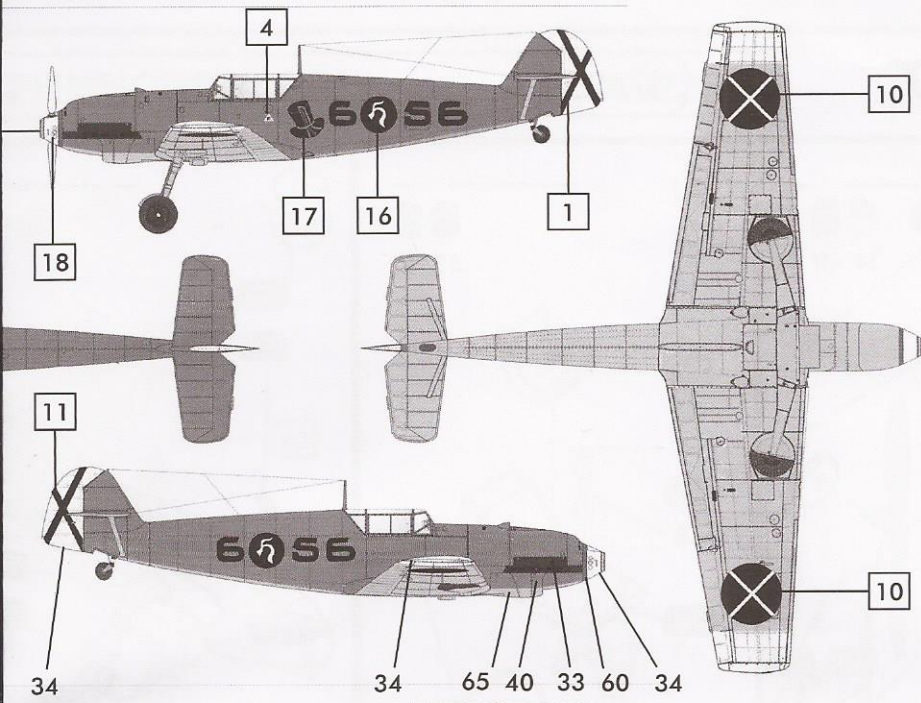
Messerschmitt Bf-109 B-1  
 J 88, Légion Condor, Gotthard Handrick,  
 Espagne 1938  
 5 victoires : juin 1937-sept 1938  
 RLM 65, RLM 02



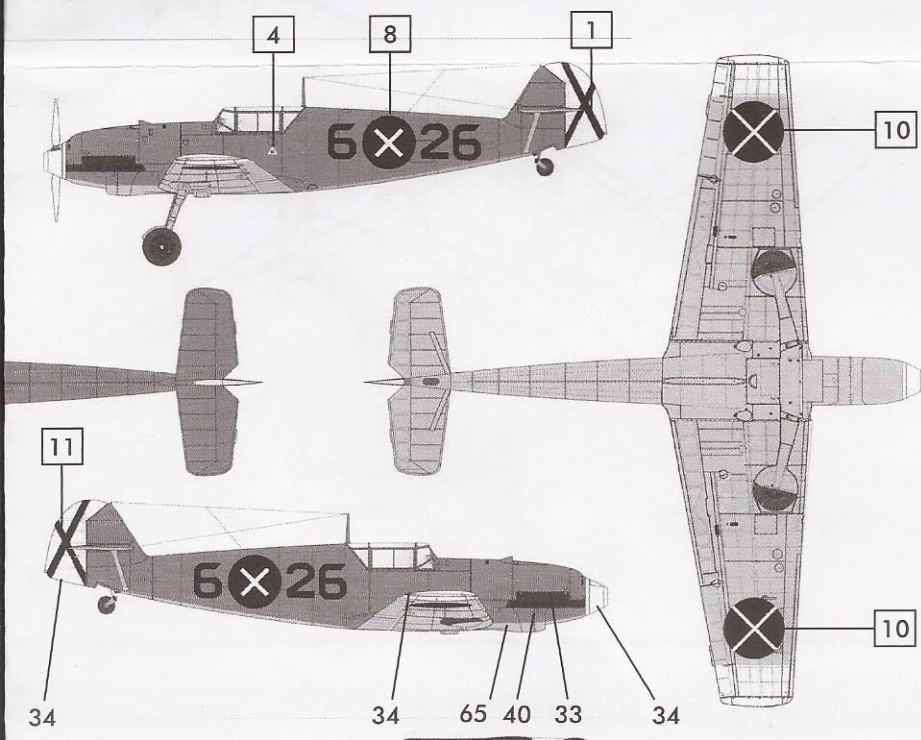
Bf 109 B-1  
 2/J 88 Légion Condor, Espagne 1937  
 RLM 65, RLM 02







BF 109 C-1  
 9/ZG 26 campagne de Pologne  
 RLM 65, RLM 70, RLM 71



**(NL)** Messerschmitt zegevierde over zijn concurrenten en werd tijdens de competitie als het toekomstig standaard jachtvliegtuig van de Luftwaffe geselecteerd. Deze overwinning leidde de volgende tien jaar tot de constructie van meer dan 35000 Bf 109. Na verschillende testrondes met wapens, motoren en uitrusting rolde de Bf 109 B reeks als eerste van de band. Dit vliegtuig was uitgerust met een motor van 635 PK, een houten Schwarz propeller en zonder radio. De eerste jachteskadrons werden uitgerust met de B-1. Vervolgens werden er meerdere pogingen uitgevoerd om het vermogen en de bewapening van het jachtvliegtuig te verhogen wat leidde tot tussenliggende C-versies, die waren uitgerust met vier MG17 machinegeweren (C-1), vijf machinegeweren (C-2) of kanonnen (C-3 of C-4). Latere D-versies werden echter niet opgevolgd, gegeven de creatie van het Bf 109 E model dat zijn eerste militaire successen in Spanje behaalde.

**(I)** Imponendosi sui concorrenti, Messerschmitt vinse il concorso destinato a scegliere il futuro aereo da caccia standard della Luftwaffe. Questa vittoria portò nei dieci anni seguenti nella costruzione di oltre 35 000 Bf 109. Dopo diverse modifiche a motore, armamento ed equipaggiamento, la serie degli Bf 109 B debuttò con il B-1, dotato di un motore da 635 cv, un'elica Schwarz in legno, e senza radio. Le prime squadriglie di caccia iniziarono a essere equipaggiate di B-1. In seguito, i tentativi di aumento di potenza e armamento sfociarono nelle versioni di transizione C, equipaggiate a seconda dei casi di quattro mitragliatrici MG17 (C-1), cinque mitragliatrici (C-2) o cannoni (C-3 o C-4). Ma nemmeno le successive versioni D furono sviluppate, perché il Bf 109 E stava già emergendo con i suoi primi successi iberici.