

Scale 1/24

Escala 1/24

Échelle 1:24

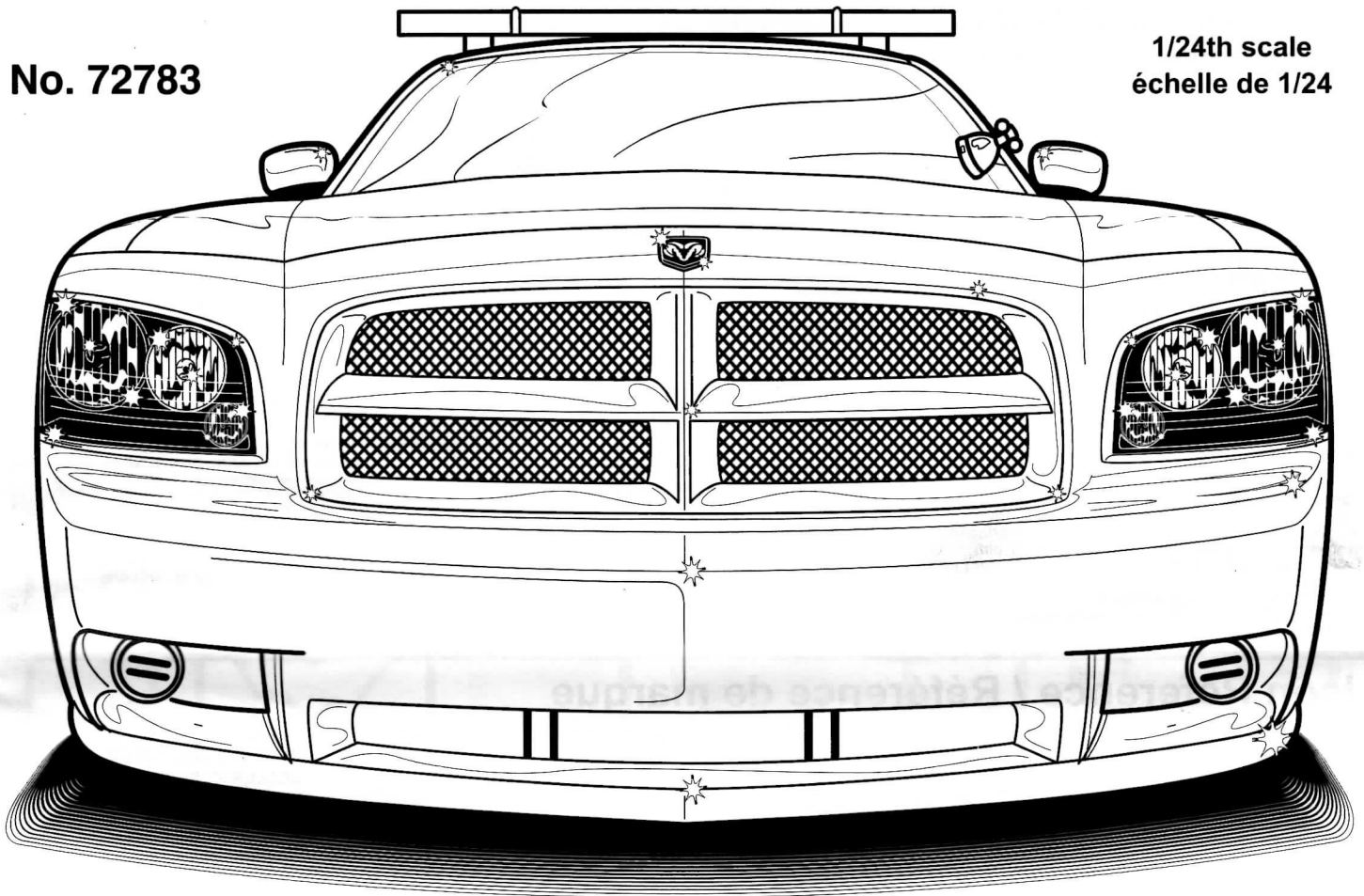
Maßstab 1:24

縮尺度 1:24

DODGE CHARGER

Illinois State Police / Police d'État de l'Illinois

No. 72783

1/24th scale
échelle de 1/24

WARNING: This is a detailed scale model and such may contain sharp points. Take care during assembly.

ADVERTENCIA: Este es una manqueta a escala detallada y algunas piezas pueden tener puntos agudos. Tenga cuidado durante el ensamblaje.

ATTENTION: Ceci est une maquette à l'échelle détaillée et certaines pièces peuvent être pointues. Prendra les précautions nécessaires durant l'assemblage.

VORSICHT: Dies ist ein detailliertes Scale Modell. Einige Teile können scharfkantig sein. Selen Sie vorsichtig beim Zusammenbau.

ATTENZIONE: Questo modellino riproduce l'originale in scala ridotta a in modo dettagliato; quindi, qualche componente potrebbe avere punte acute. Stare attento durante il montaggio.

WAARSCHUWING: Dit is een gedetailleerd op kleine schaal gameskt model en sommige onderdelen kunnen scherpe punten hebben. Neem de juiste voorzorgsmaatregelen tijdens de montage.

ADVARSEL: Dette er en detaljerede skala model og nogen dele kan derfor indeholde skarpe spidser. Væ forgtig under samling.

ADVERTÊNCIA: Este é um modelo em escala pormenorizado a algumas das suas componentes podem ter pontas aquçadas. Tomar as precauções a monta



Lindberg® is a registered trademark of J. Lloyd International, Inc.
©2010 J. Lloyd International, Inc.
All Rights Reserved.

J.LLOYD
INTERNATIONAL, INC.

Lindberg® est une marque déposée de J. Lloyd International, Inc.
©2010 J. Lloyd International, Inc.
Tous droits réservés.



CE International Hobbycraft UK Ltd
21 St. Thomas Street
Bristol BS1 6JS England

Dodge and HEMI are trademarks of Chrysler Group LLC.
Dodge Charger and its trade dress are used under license by J. Lloyd International, Inc.
© Chrysler Group LLC 2010

Dodge et HEMI sont des marques de commerce de Chrysler Group LLC.
Le nom Dodge Charger et sa présentation sont utilisés sous licence par J. Lloyd International, Inc.
© Chrysler Group LLC 2010.

IMPORTANT, READ THIS

- Before beginning, read through all instructions carefully.
- Each plastic part is identified by a number.
- Test fit each part in place before cementing.
- Use only cements and paints recommended for polystyrene.
- For best results, before painting or fixing decals, wash all plastic parts with a mild detergent, rinse thoroughly and air dry.
- Scrape paint from all areas to be cemented.
- Scrape chrome plating from areas to be cemented.

IMPORTANTE, LEA ESTO

- Antes de comenzar, lea detenidamente todas las instrucciones.
- Cada pieza plástica está identificada con un número.
- Antes de la cementación verifique que cada parte se asienta bien en su lugar.
- Use solamente cementos y pinturas recomendadas para poliestireno.
- Para mejores resultados, antes de pintar o fijar las calcomanías lave todas las piezas de plástico con un detergente suave, enjuague y seque al aire.
- Elimine la pintura de todas las áreas que van a ser cementadas.
- Raspar el cromado de las áreas que van a ser cementadas.

RECOMMANDATION IMPORTANTE

- Avant de commencer, lire soigneusement toutes les instructions.
- Chaque pièce en plastique est numérotée.
- Essayer chaque pièce à sa place avant de la coller.
- Utilisez uniquement les colles et peintures recommandées pour le polystyrène.
- Pour obtenir un meilleur résultat, laver toutes les pièces en plastique dans un détergent doux, rincer et laisser sécher à l'air avant de peindre ou de fixer les décalques.
- Gratter la peinture de toutes les surfaces à coller.
- Gratter le chromage des zones à cimenter.

WICHTIG, BITTE LESEN

- Bevor Sie mit dem Zusammenbau beginnen, lesen Sie bitte erst die Anleitungen.
- Jedes Plastikteil ist mit einer Nummer bezeichnet.
- Prüfen Sie die Paßform, bevor Sie die Teile zusammenkleben.
- Verwenden Sie nur für Polystyrol empfohlene Bindemittel oder Farben.
- Vor dem Anmalen und bevor Sie Aufkleber anbringen, empfiehlt es sich, alle Plastikteile mit einer milden Seifenlauge abzuwaschen, abzuspülen und an der Luft zu trocknen.
- Entfernen Sie alle Farbreste von den Klebeflächen.
- Chromplattierung von den zu zementierenden Flächen abkratzen.

TO APPLY DECALS

- Cut each decal from decal sheet.
- Place decal into water and soak for about 10 seconds and remove.
- Let set for about 30 seconds or until decal slides easily off the paper.
- Slide decal onto model, position and blot with a soft cloth.
- Let dry completely before handling.

PARA APLICAR LAS CALCOMANIAS

- Corte cada calcomanía de la hoja de calcomanías.
- Coloque la calcomanía en agua, deje que se remoje por unos 10 segundos y quitesela.
- Déjela fijarse por unos 30 segundos o bien hasta que se desprenda fácilmente del papel.
- Deslice la calcomanía sobre el modelo, colóquela en posición, y seque con un paño suave.
- Espere que se seque por completo antes de manejarla.

POUR LA DES DECALQUES

- Découpez les décalques figurant sur la feuille.
- Faites tremper ceux-ci dans l'eau pendant environ 10 secondes, puis retirez-les.
- Attendez environ 30 secondes ou jusqu'à ce que les décalques se détachent facilement du papier.
- Posez le décalque voulu sur le modèle, ajustez-le et essuyez avec un chiffon doux.
- Laissez sécher complètement avant toute manipulation.

AUFTRAGEN VON AVZIEHBILDERN

- Schneiden Sie die einzelnen Abziehbilder aus dem Abziehbildbogen.
- Legen Sie das Abziehbild etwa 10 Sekunden in Wasser, und nehmen Sie es dann heraus.
- Warten Sie etwa 30 Sekunden oder bis sich das Abziehbild leicht vom Papier ziehen läßt.
- Schieben Sie das Abziehbild auf das Modell, bringen Sie es in die gewünschte Stellung und trocknen Sie es mit einem weichen Tuch ab.
- Warten Sie, bis es ganz getrocknet ist.

ΠΡΟΣΟΧΗ: ΔΕΝ ΕΙΝΑΙ ΚΑΤΑΛΛΗΛΟ
ΓΙΑ ΠΑΙΔΙΑ ΚΑΤΩ ΤΩΝ ΤΡΙΩΝ ΕΤΩΝ.
ΠΕΡΙΕΧΕΙ ΜΙΚΡΑ ΤΕΜΑΧΙΑ.

要注意：小さい部品を
含んでおりますので、
3歳以下のお子様の使
用はお薦めできません。

重要、必読

- 開始前に、説明を全部熟読してください。
- 各プラスチック部品には、番号がついてます。
- セメントで接合する前に、各部品を、試験的に組み合わせてみてください。
- ポリスチレンに使用することが薦められるセメントやペンキのみを御使用ください。
- 最良の成果を得るためには、塗装やシールの添付の前に、全てのプラスチックの表面を、刺激性のない洗剤で洗い、充分に水すすぎ、空気で乾燥させてください。
- セメントで接合するべき部分の全てからペンキをこすり落としてください。
- セメントで接合するべき部分から、クロム塗装をこすり落としてください。

シールを貼る手順

- シール・シートから、シールを切り取る。
- 約10秒間、シールを水につけてから、取り出す。
- 約30秒間、または、シールが裏紙から剥がれやすくなるまで放置する。
- シールを、モデルの上に載せ、正しい位置に位置させ、柔らかい布で水分を吹き取って乾かす。
- 完全に乾くまでは、手を触れないでください。

CAUTION: NOT SUITABLE FOR CHILDREN UNDER 3 YEARS. CONTAINS SMALL PARTS.

VORSICHT: NICHT FÜR KINDER UNTER 3 JAHREN GEEIGNET. ENTHÄLT KLEINE TEILE.

ATTENTION: CONTIENT DE PETITES PIÈCES DANGEREUSES POUR ENFANTS EN-DESSOUS DE 3 ANS.

ATENÇÃO: IMPROPRIO CRIANÇAS COM MENOS DE 3 ANOS. CONTEM PEÇAS PEQUENAS.

PRODOTTO: NON ADATTO AI BAMBINI DI ETÀ INFERIORE AI 3 ANNI. CONTIENE PICCOLI OGGETTI.

PRECAUTION: NO ES ACONSEJABLE PARA NIÑOS MENORES DE TRES AÑOS. CONTIENE PIEZAS PEQUEÑAS.

KAN GEVAARLIJK ZUN VOOR KINDREN TOT 3 JAAR. BEVAT KLEINE ONERDELEN.

FORSIGTIG: IKKE EGNET TIL BRUG UNDER 3 ÅR INDEHOLDER SMÅ DELE.

Icon Reference / Référence de marque

48 PART NUMBER
NUMERO DE LA PIEZA
PIÉCE NUMERO
TEILENUMMER
商品番号

▲ CHROME PART
PIEZA DE CROMO
PIÉCE CHROME
CHROMTEIL
クロム部品

⑤ STEP NO
PASO Nº
ÉTAPE Nº
SCHRITTRN
ステップ番号

☹ CEMENT HERE ONLY
CEMENTE AQUI SOLAMENTE
COLLER ICI SEULEMENT
NUR HIER KLEBEN
セメントは、ここだけ
につけてください。

2 REPEAT SEVERAL TIMES
REPITA VARIAS VECES
RÉPÉTER PLUSIEURS FOIS
MEHRMALS WIEDERHOLEN
数回、繰り返す。

③ PAINTING CODE
CODIGO DE PINTURA
CODE DE PEINTURE
FARBCODE
塗装コード

Ⓜ SHOWN UPSIDE DOWN
MOSTRADO BOCA ABAJO
MONTRÉ SENS DESSUS
DESSOUS
UMGDREHT DARGESTELLT
上下を逆に示してあります。

☹ DO NOT CEMENT
NO CEMENTE
NE PAS COLLER
NICHT KLEBEN
しないでください。

✂ CUT OUT
CORTAR
DECOUPER
AUSSCHNEIDEN
切り取る。

🗑 REMOVE AND DISCARD
SACAR Y DESECHAR
ÔTER ET JETER
HERAUSNEHMEN UND
WEGWERFEN
取り除いて、破棄してください。

○ OPTIONAL PARTS
PARTES OPCIONALES
PIECES FACULTATIVES
ZUSATZTEILE
随意部品

☹ DECAL (DIP IN WATER)
CALCOMANIA (SUMERGIR EN AGUA)
DECALQUE (TREMPER DANS L'EAU)
AUFKLEBER (IN WASSER TAUCHEN)
シール (水につける)

← REPEAT STEPS FOR OTHER SIDE
REPETER LOS PASOS PARA EL OTRO LADO
REPETER LE MÊME PROCÉDÉ POUR L'AUTRE CÔTE
WIEDERHOLEN SIE DIESE SCHRITTE AUCH AUF DER ANDEREN SEITE
裏側についても、同じステップを繰り返す。

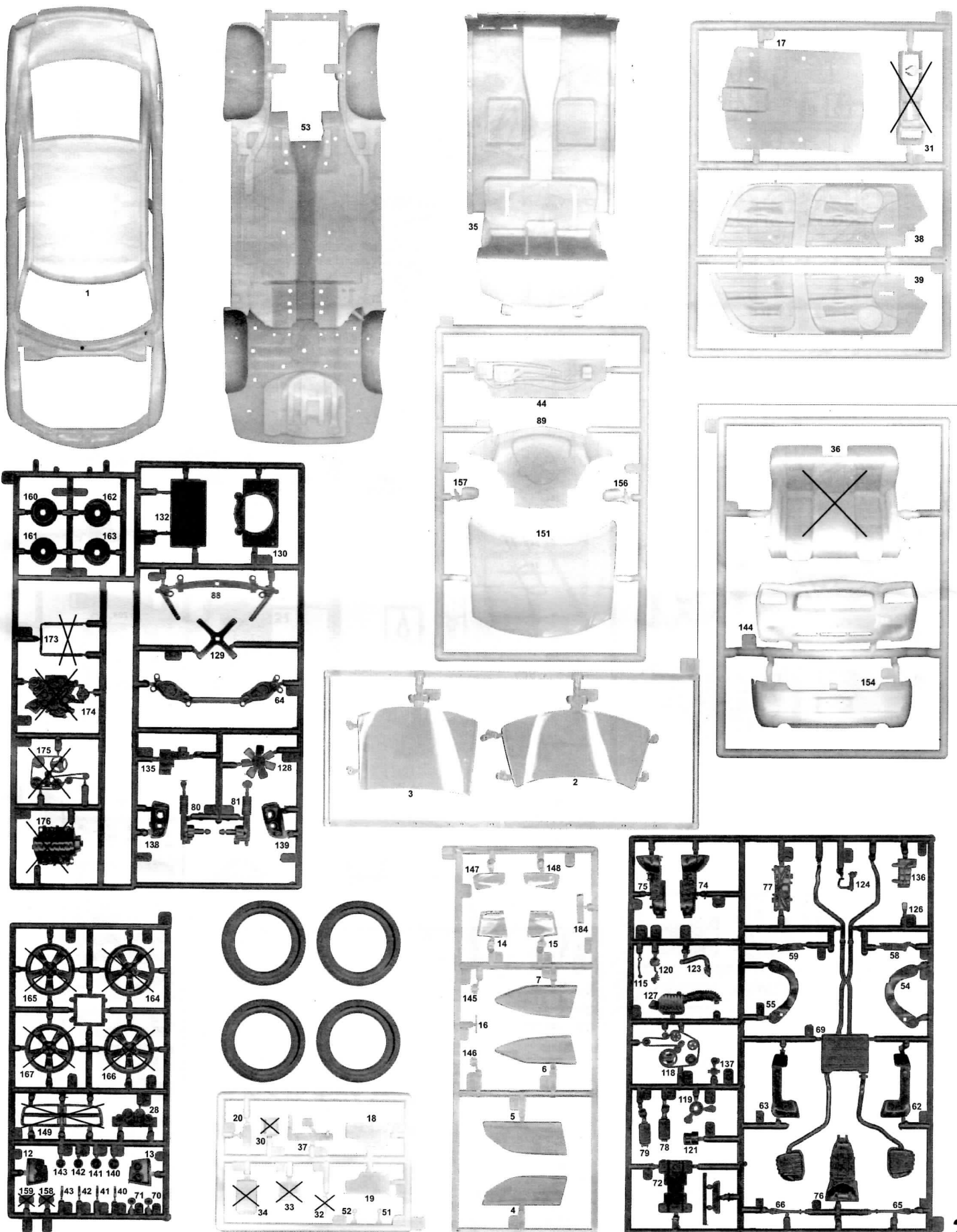
Color Reference / Référence de couleur

① - Chrome Silver / Argent chromé
② - Classic Black / Noir classique
③ - Amber / Ambre

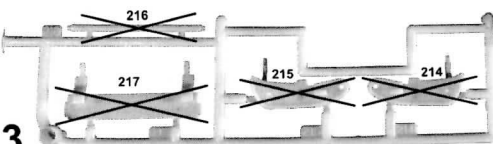
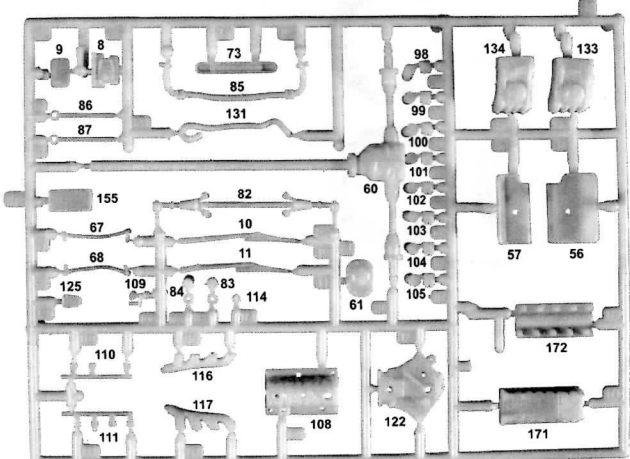
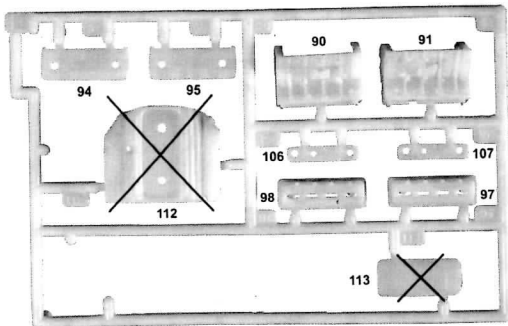
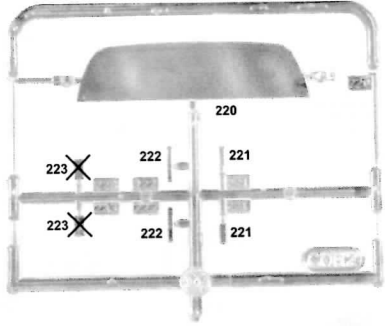
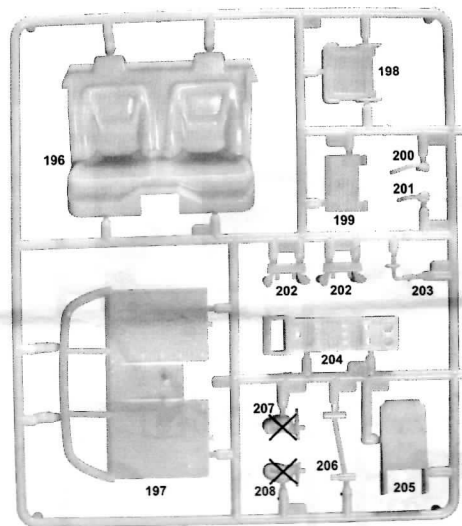
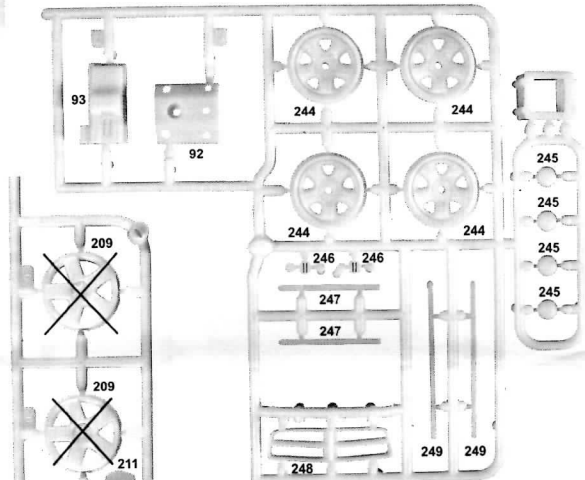
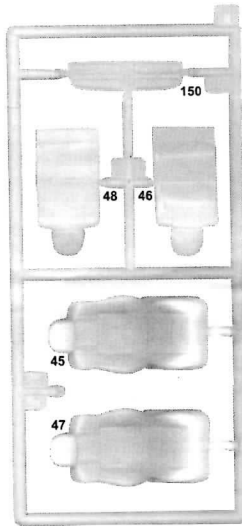
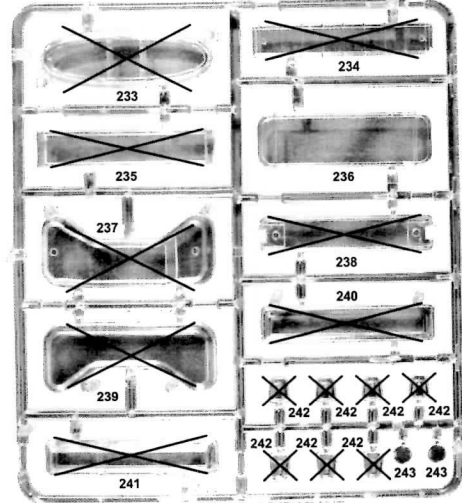
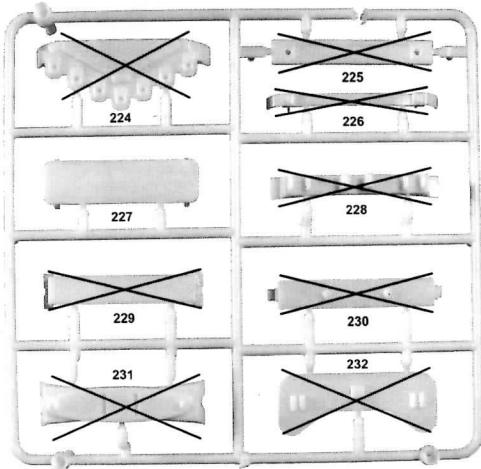
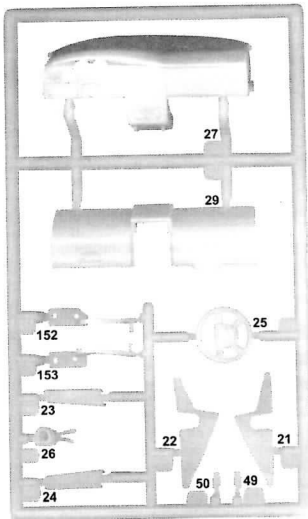
④ - Red / Rouge
⑤ - Semi Gloss Black / Noir semi-brillant
⑥ - HEMI Orange / HEMI orange

⑦ - White / Blanc
⑧ - Primer Gray / Gris d'amorçage

Parts Checklist / Liste de pièces



Parts Checklist / Liste de pièces



STATE POLICE

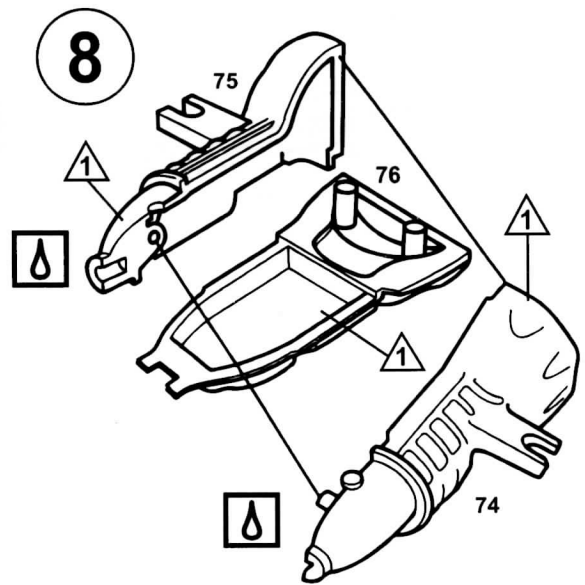
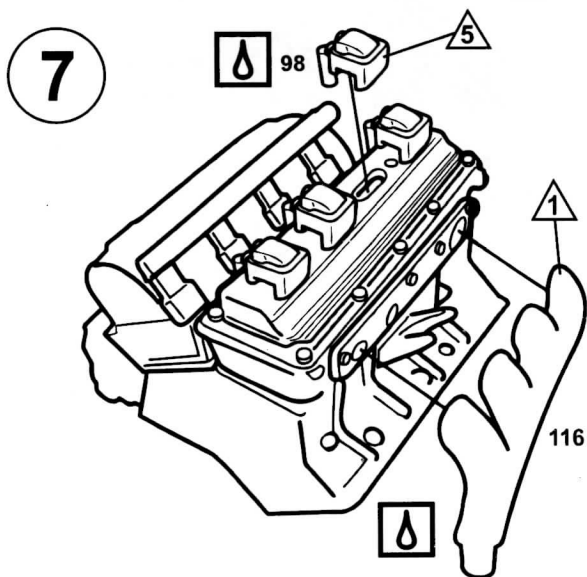
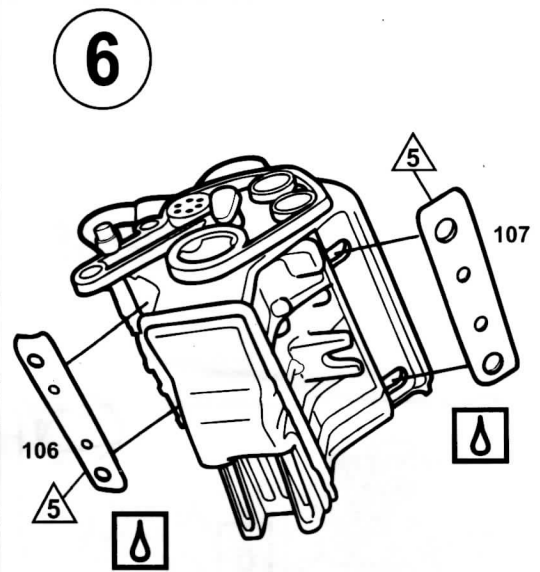
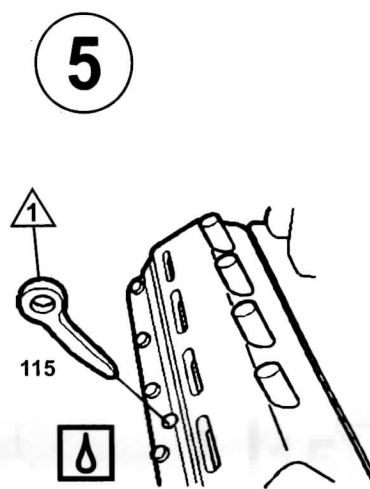
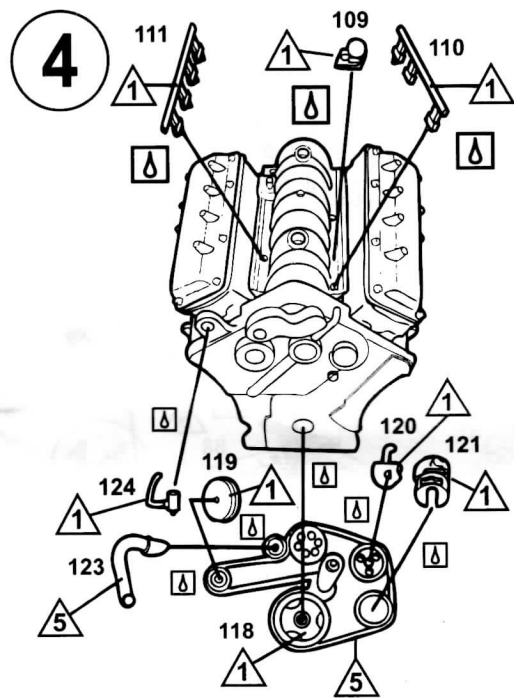
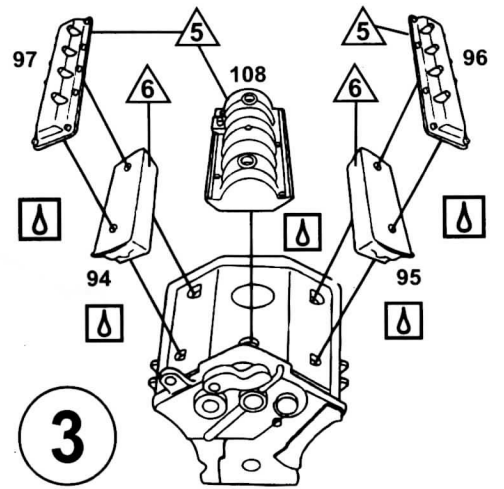
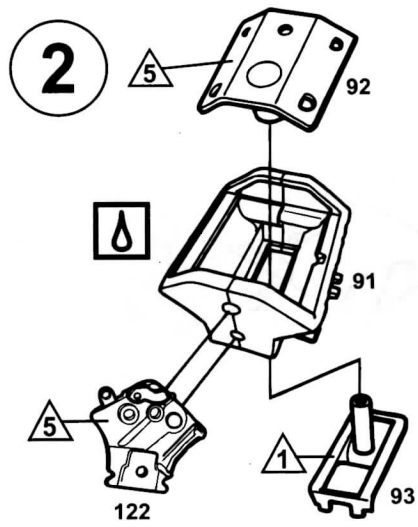
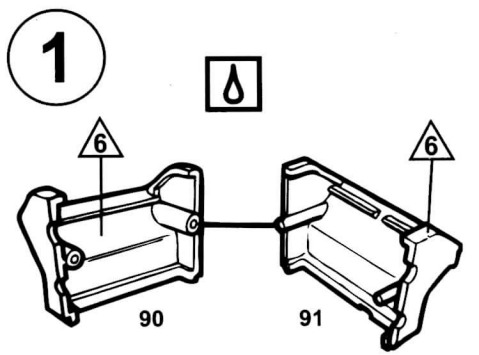
1 2 3 4 5 6 7 8

15-86 15-86

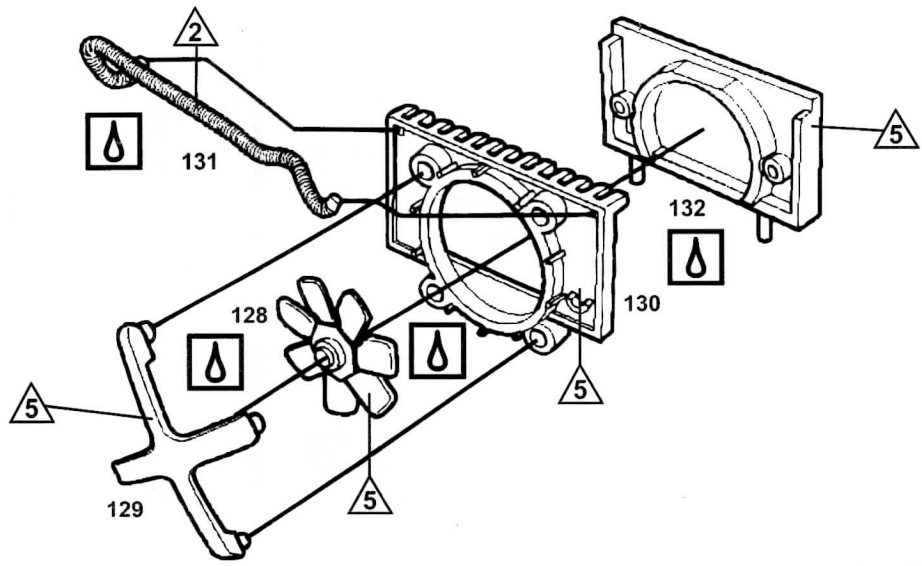
1234567890

1234567890

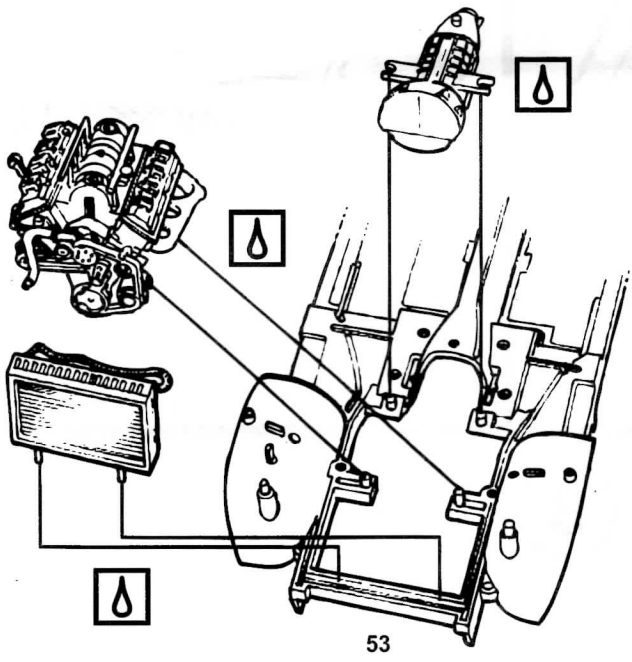
STATE POLICE



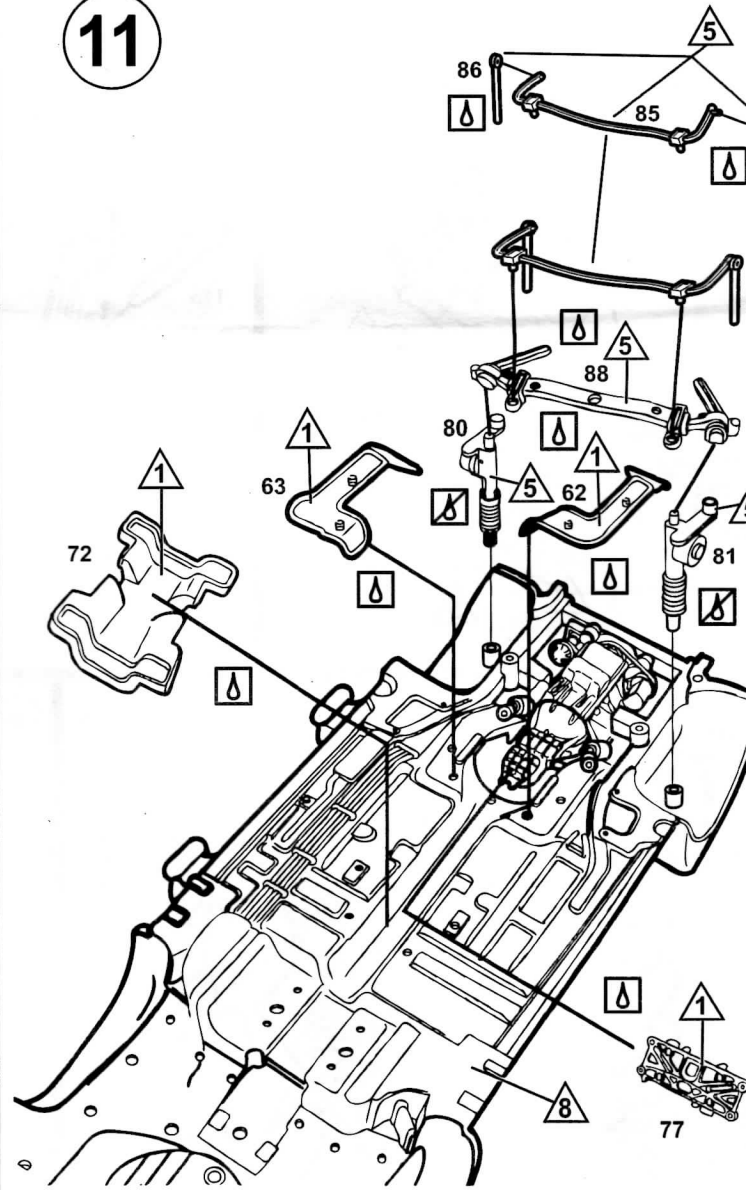
9



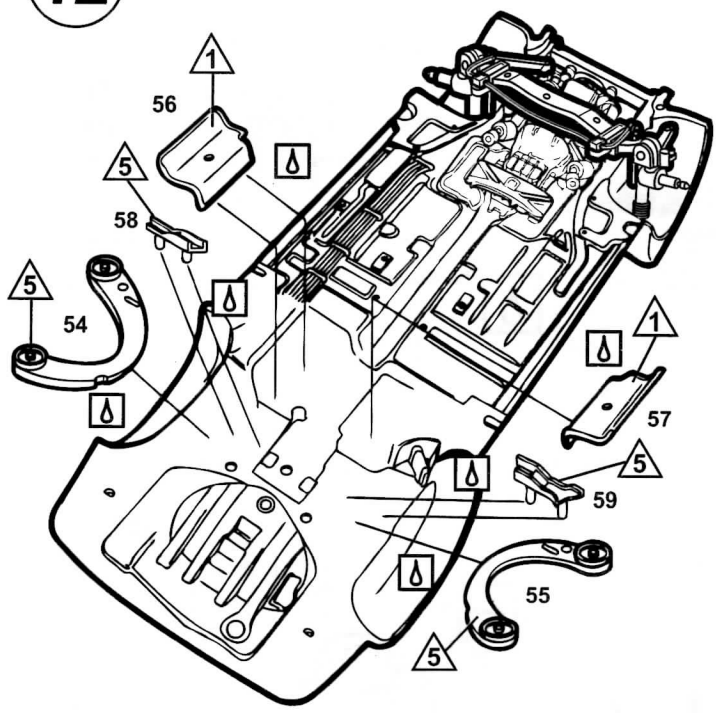
10



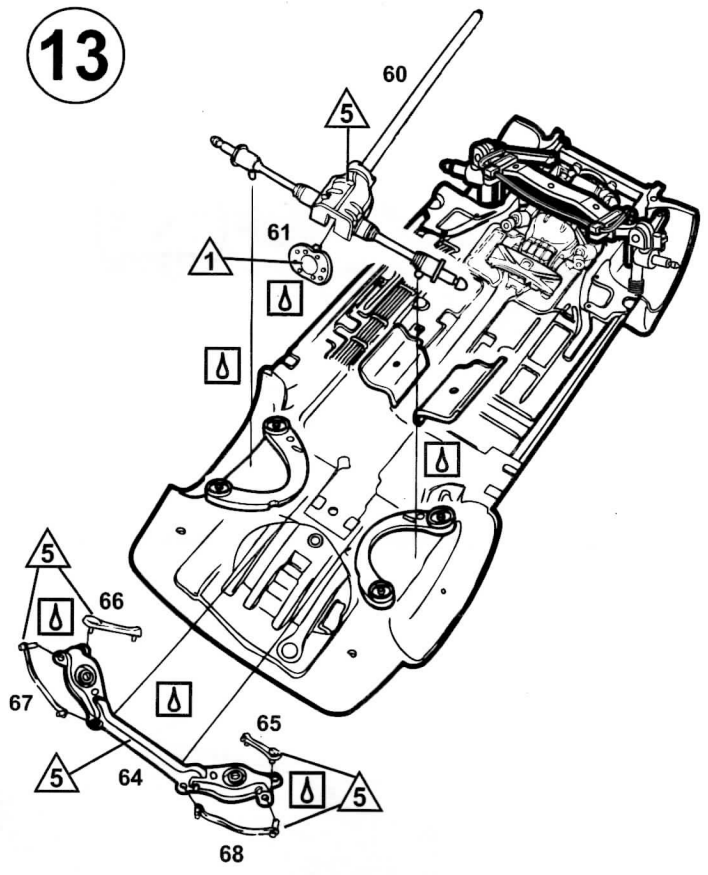
11



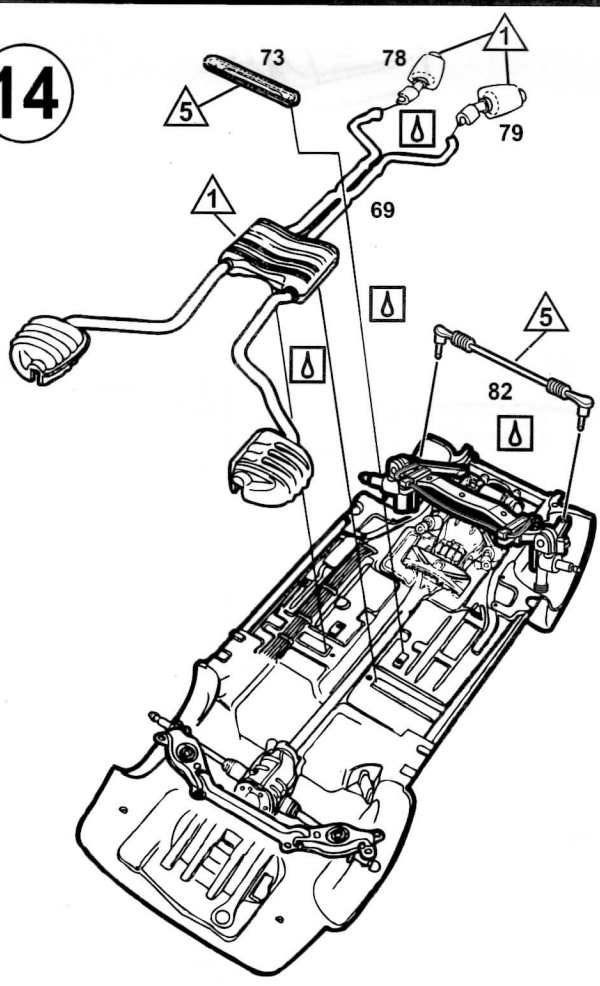
12



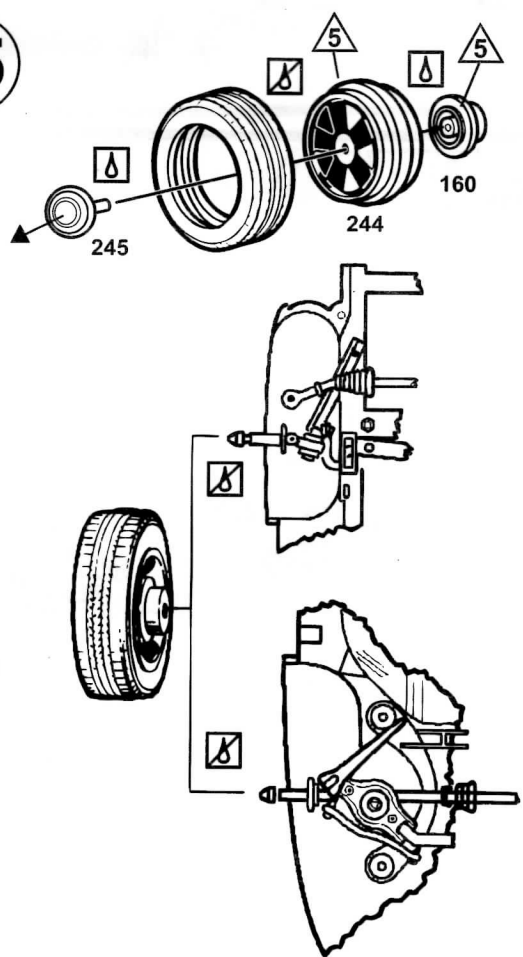
13



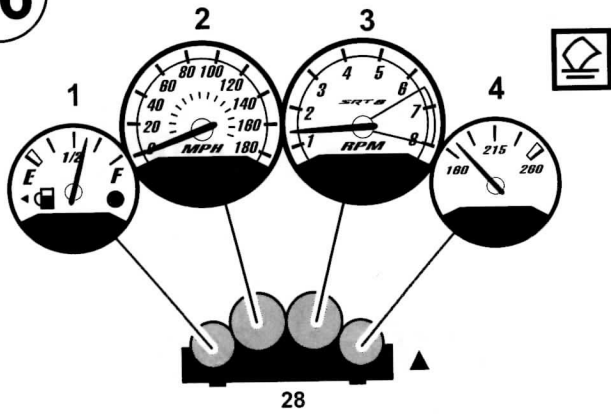
14



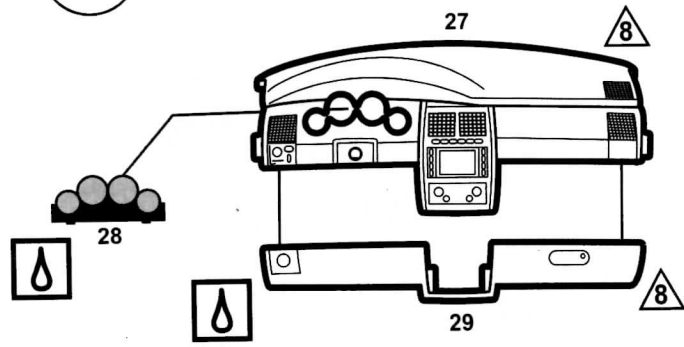
15



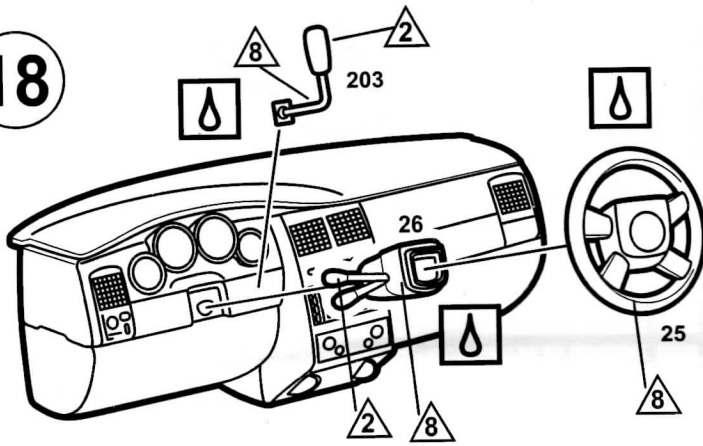
16



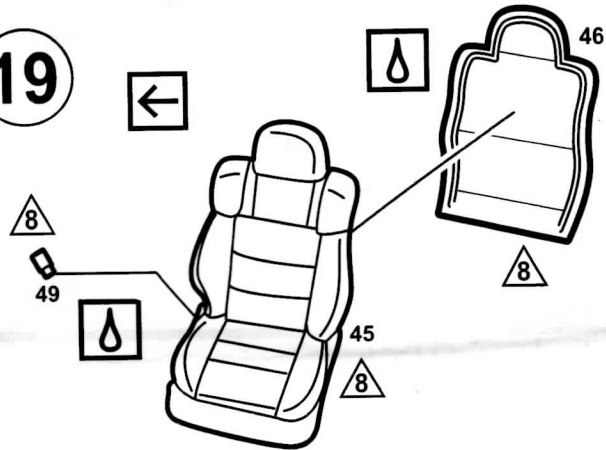
17



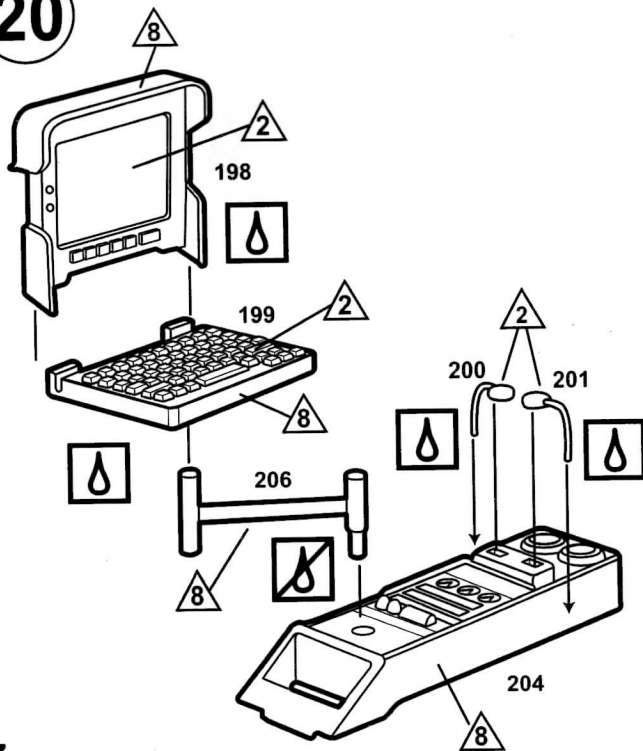
18



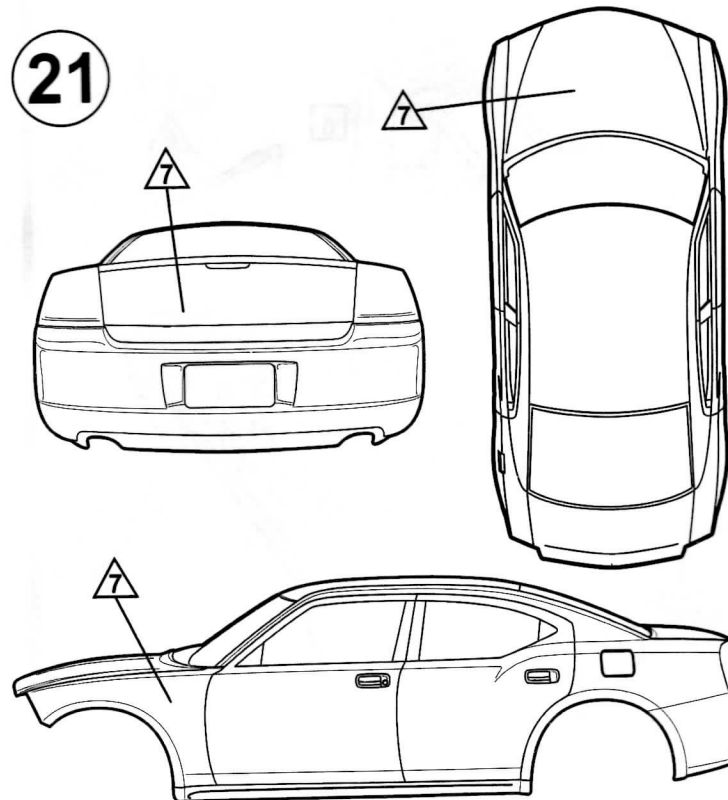
19



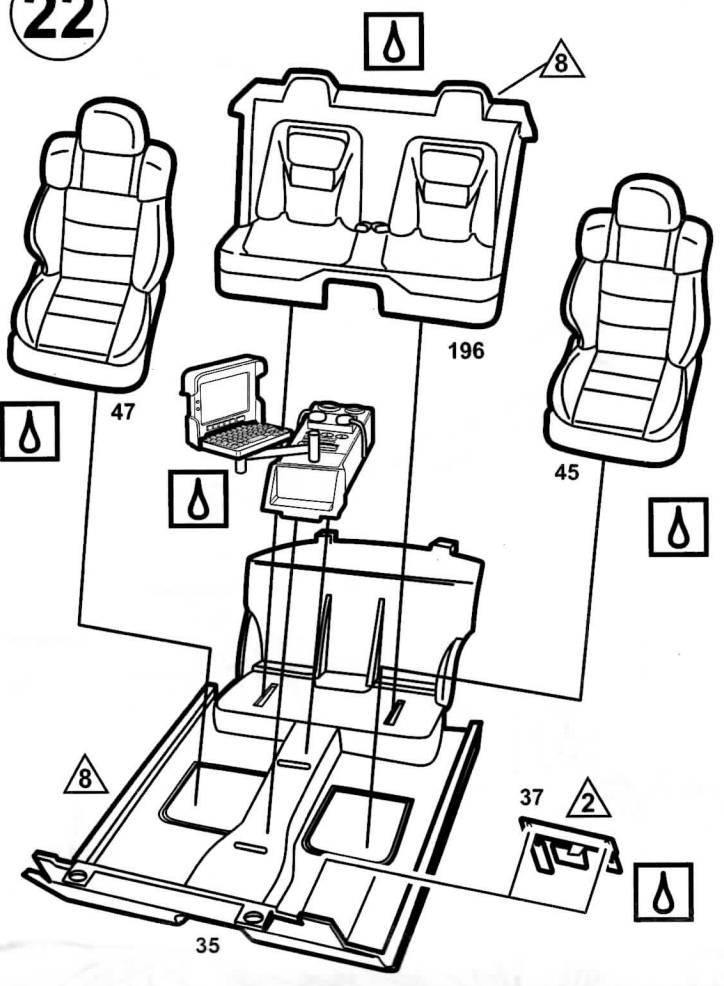
20



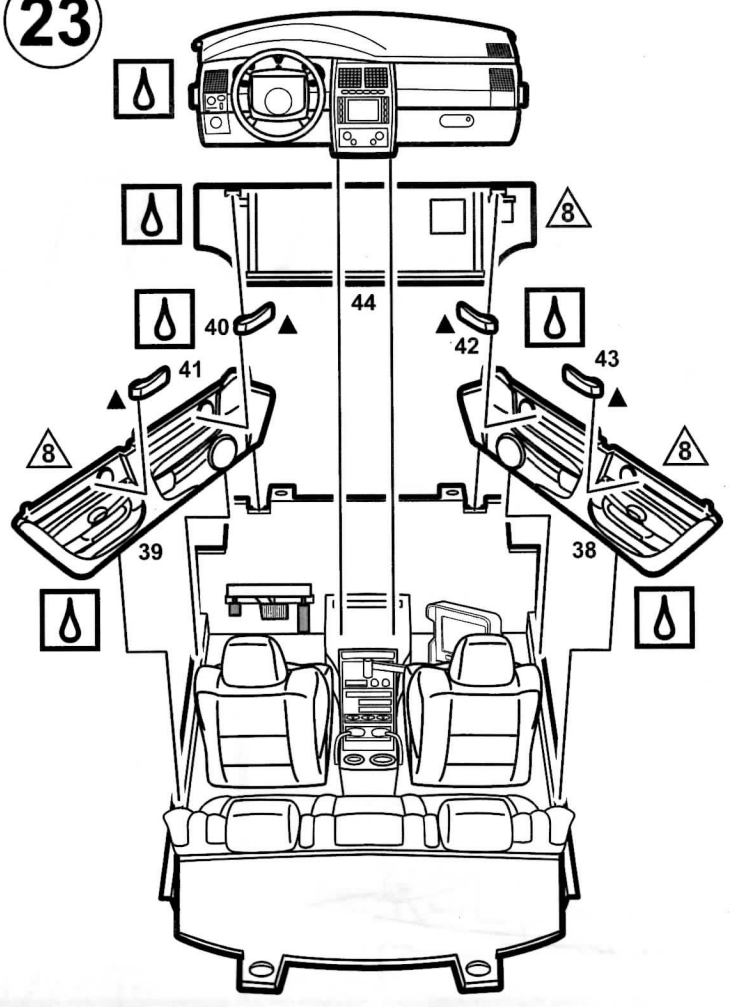
21



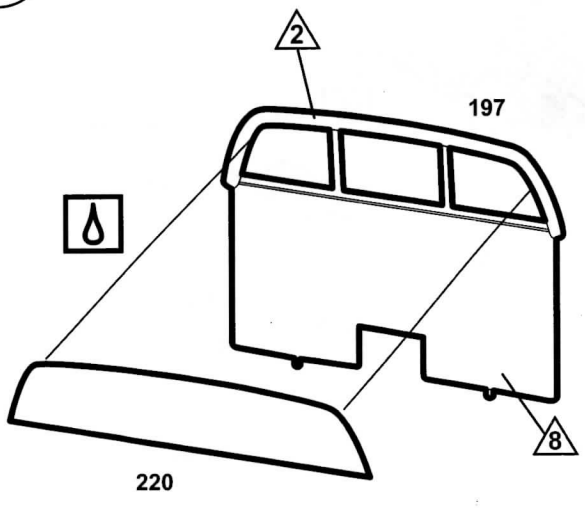
22



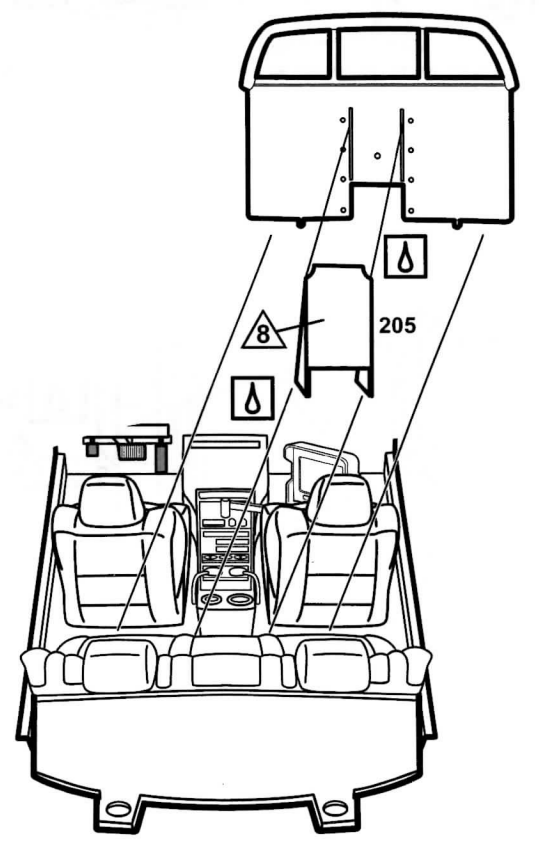
23



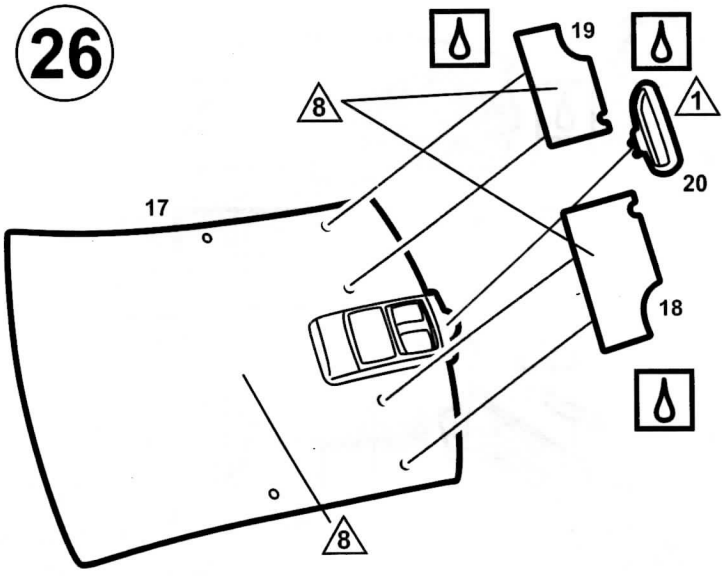
24



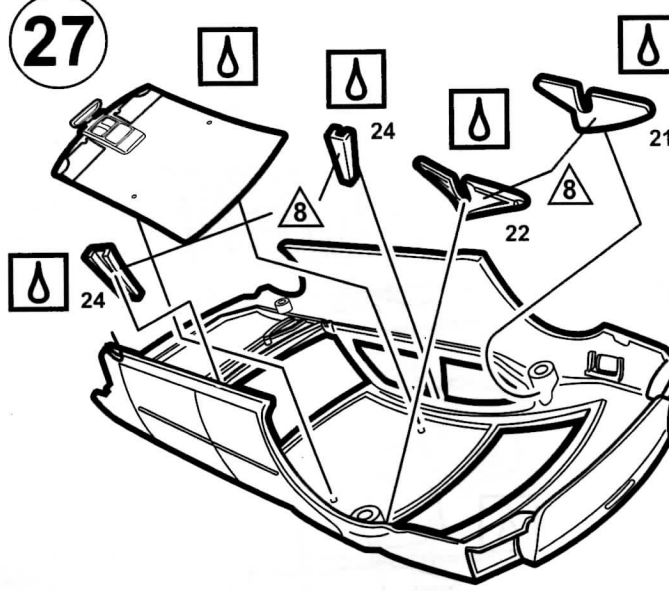
25



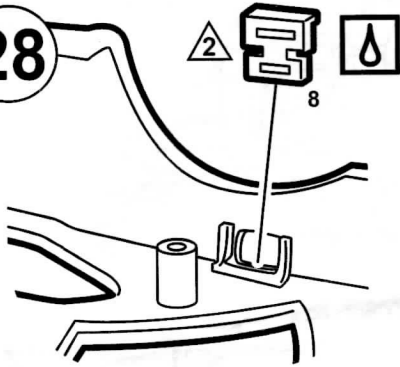
26



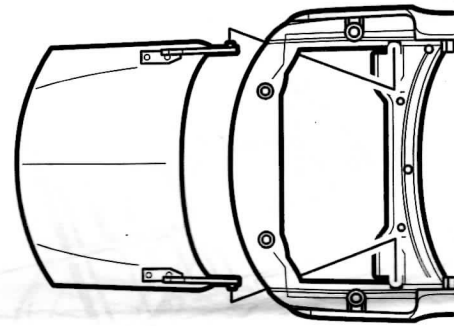
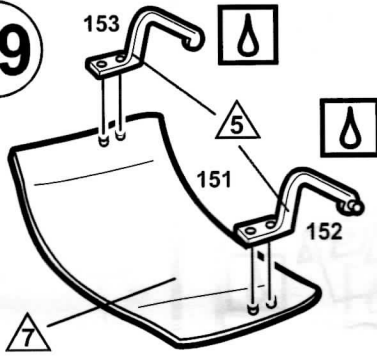
27



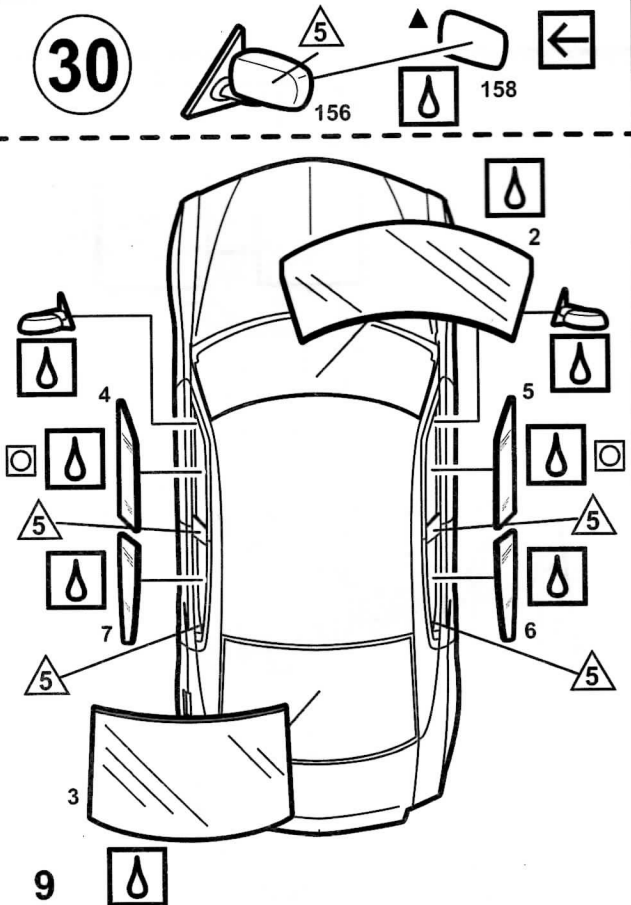
28



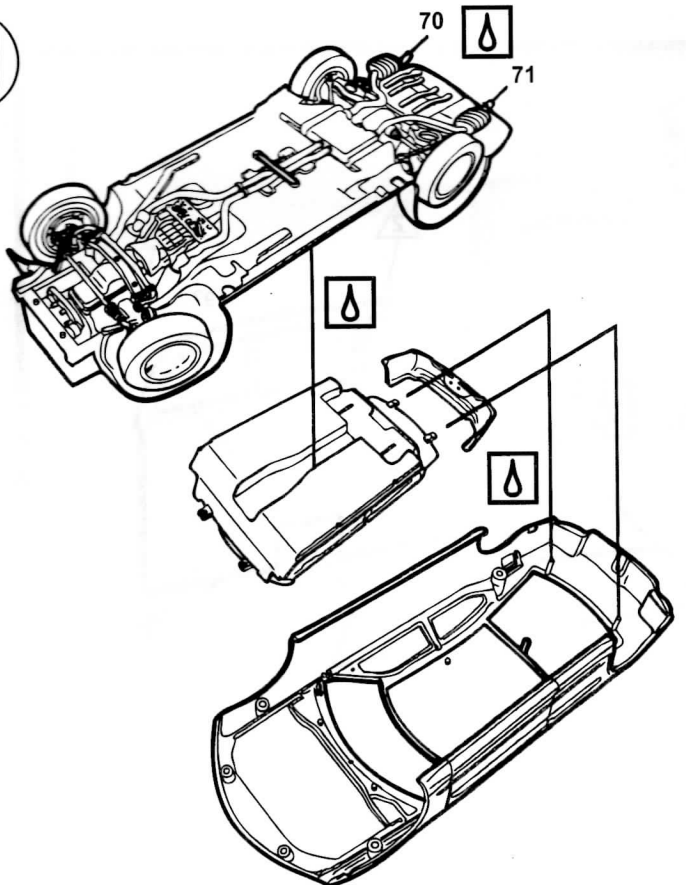
29



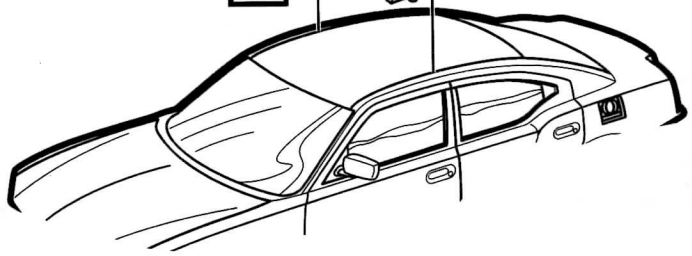
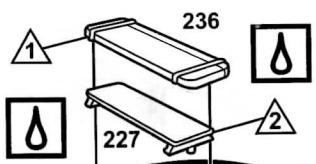
30



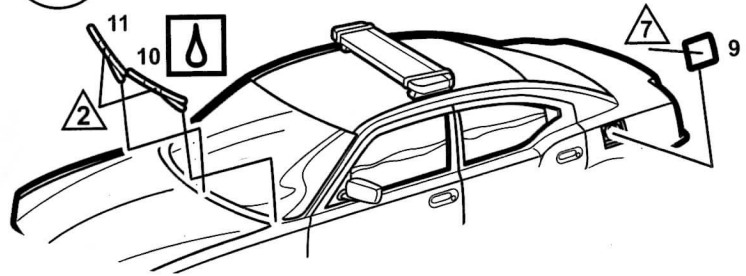
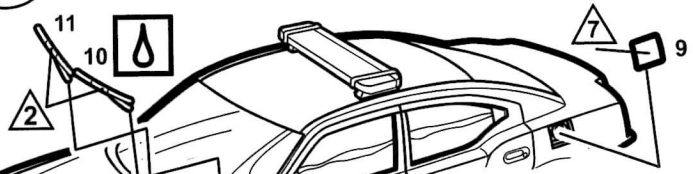
31



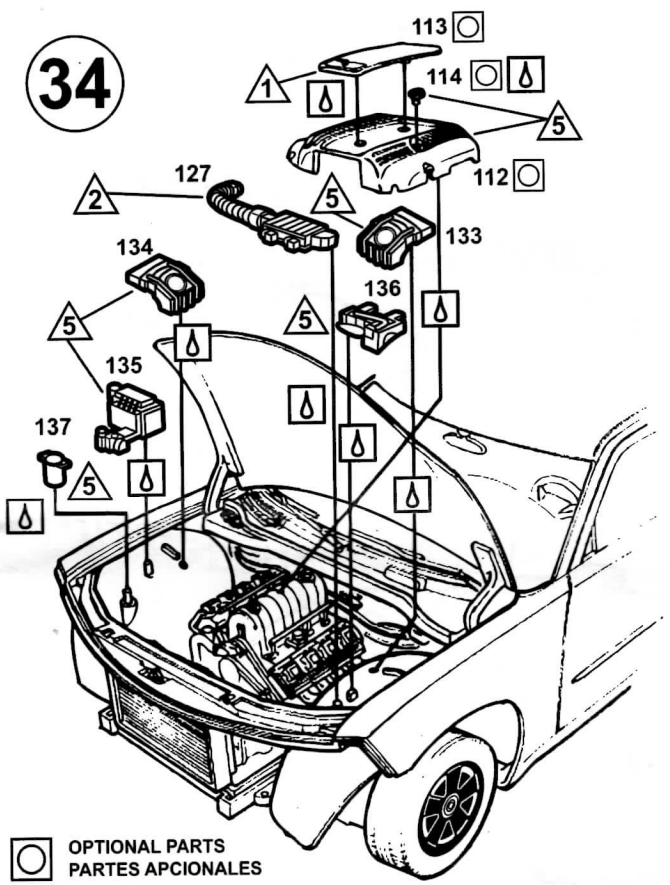
32



33

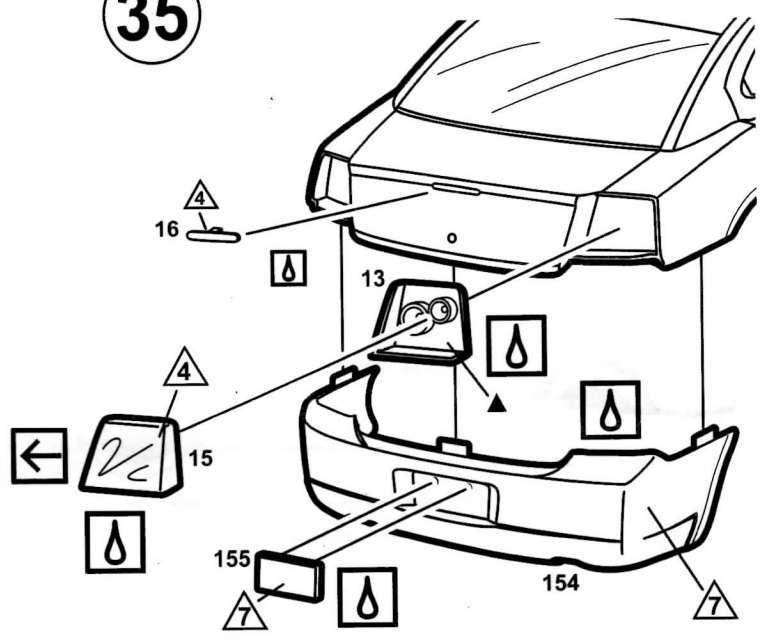


34

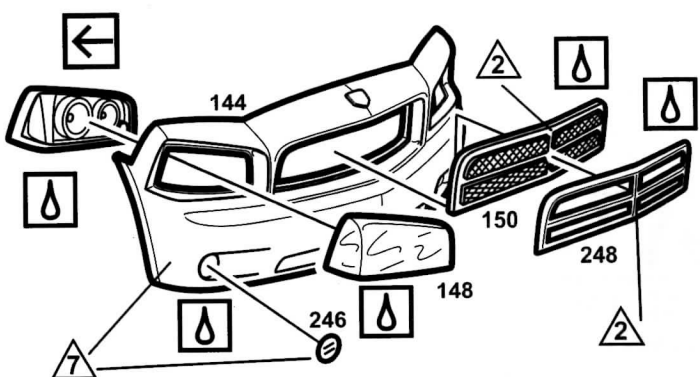
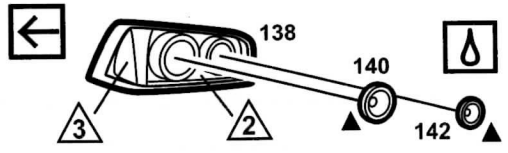


OPTIONAL PARTS
PARTES OPCIONALES

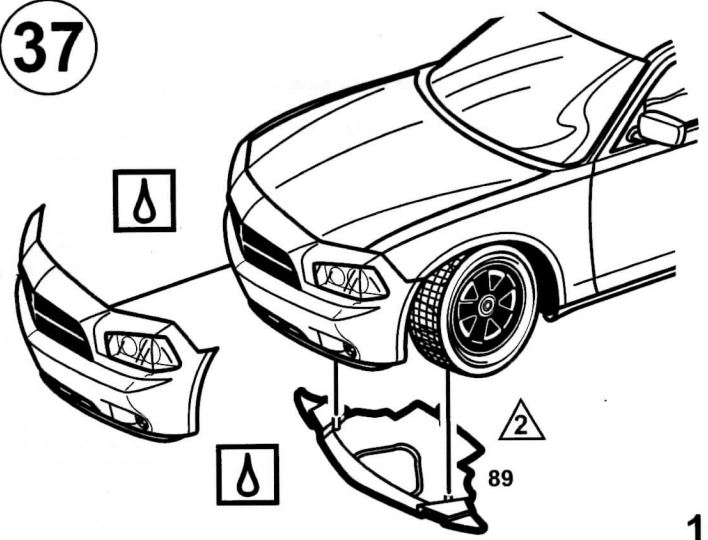
35



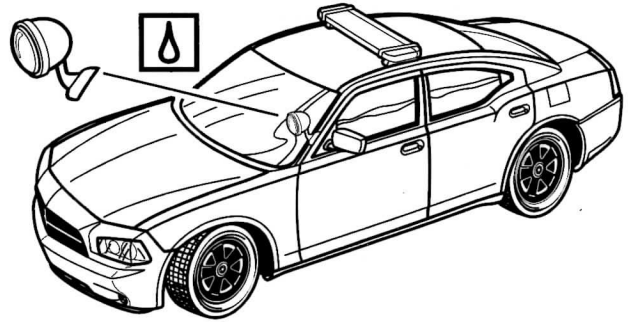
36



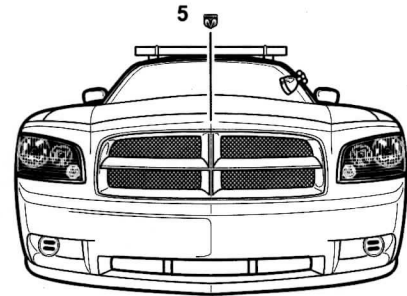
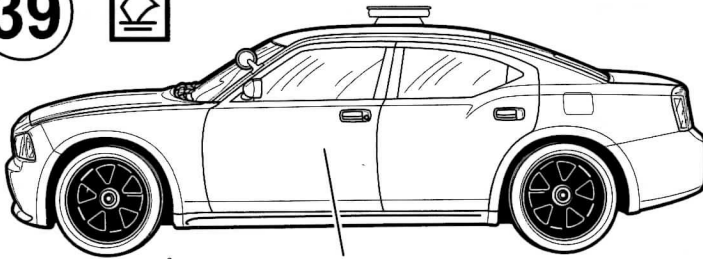
37



38

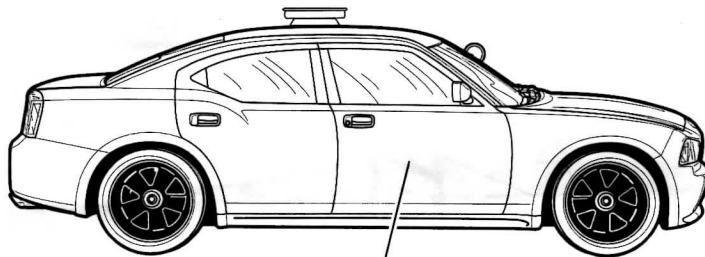


39



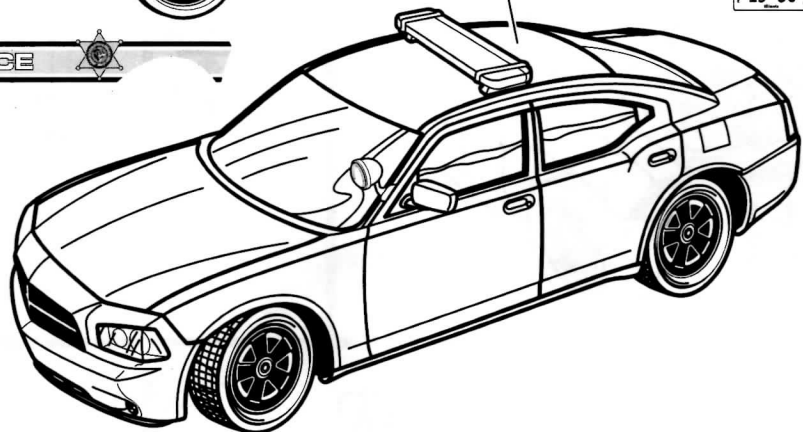
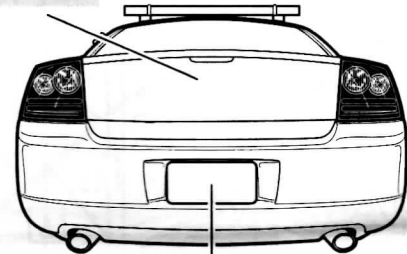
STATE POLICE

6



8

12



Every effort is made to manufacture this kit complete in every way. However, should a part be missing contact:
 Tous les efforts ont été déployés que cet ensemble soit complet toutefois, si des pièces sont manquantes,
 écrivez-nous à l'adresse suivante:

J. Lloyd International, Inc.
 517 Third Ave. SW • Suite C
 Cedar Rapids, IA 52404

Be sure to include the kit number, part number and your return address.
 Assurez-vous d'inscrire le numéro du modèle, le numéro de pièce et votre adresse.

J.LLOYD
 INTERNATIONAL, INC.
 www.lindberg-models.com