

# SPITFIRE Mk.Vb `U.S.A.A.F.`

**09571 1:48 スピットファイア Mk.Vb “アメリカ陸軍航空隊”**

スピットファイアは、第二次世界大戦の全期間、第一線で活躍し続けイギリスのみならず世界中から傑作機として賞賛されている戦闘機です。1934年イギリス空軍省はF.5/34という7.7mm機銃8挺を標準武装とする新型戦闘機をスーパーマリン社に要求しました。この仕様は後にF.37/34と改称され、ロールス・ロイス社の新型液冷エンジンであるマーリンCを装備した原型機として1936年3月5日に初飛行し、この原型機の示した高性能を確認した空軍省は、量産型を発注、マーリンIIエンジン搭載のMk.Iが生産されました。バトル・オブ・ブリテンではハリケーンと共に活躍し大戦果をあげ、イギリス本土をドイツ空軍から守りぬきました。1941年、ドイツ空軍の新型機Bf109Fに対抗して、Mk.Iの能力向上型であるMk.Vが登場しました。Mk.Vは主翼の武装仕様によってMk.Va、Mk.Vb、Mk.Vcの3種類に分けられ、Mk.Vaは主翼に7.7mm機銃8挺を装備し、Mk.Vbは20mm機関砲2門と7.7mm機銃4挺を装備しました。Mk.Vcはユニバーサル・タイプと呼ばれMk.Vaまたは、Mk.Vbと同様の武装の他、20mm機関砲4門のいずれかを装備できました。Mk.Vはエンジンもマーリン45、45M、46、50、50A、50M、55、55M、56の9種類のいずれかが搭載

され、気化器空気取り入れ口にフィルターを付けた熱帯地用、翼端を切り低高度用のエンジン、マーリン45Mを装備した低高度戦闘機と、多用化する用途に合わせ1943年9月までに約6,500機生産されスピットファイア全型の生産合計約22,000機のほぼ30%と各型の中で最多となりました。スピットファイアMk.Vはイギリス、イギリス連邦諸国の他に、アメリカ第8空軍、トルコ、エジプト、イタリア、ポルトガル、などの各国で使用されました。

《データ》Mk.Vb 乗員：1名、全長：9.124m、全幅：11.234m（切断翼低高度型10.10m）、全高：3.472m、主翼面積：22.3m<sup>2</sup>（切断翼低高度型21.5m<sup>2</sup>）、全備重量：3,016kg（切断翼低高度型3,000kg）、エンジン：ロールス・ロイス マーリン46 出力：1,415hp/高度4,270m（切断翼低高度型 エンジン：ロールス・ロイス マーリン45M/50M/55M 出力：1,585hp/高度840m）、最大速度：594km/h（切断翼低高度型575km/h）、武装：イスパノ20mm機関砲×2 ブローニング7.7mm機銃×4、初飛行：1936年3月5日（原型1号機K5054）

The Spitfire, which fought throughout the Second World War on all fronts, has long been widely regarded as a true masterpiece of fighter aircraft design. The origins of the Spitfire are to be found in a British Air Ministry order to the Supermarine company in 1934 for a new fighter, given the alphanumeric designation F.5/34, that would mount a standard armament of eight 7.7mm machine guns. The resultant design, now redesignated F.37/34, was fitted with Rolls-Royce's new liquid-cooled Merlin C engine, and the prototype made its maiden flight on March 5, 1936. Convinced of the strength and high capability of the design, the Air Ministry immediately placed orders for the design to be put into production, mounted with the Merlin II engine and designated the Mk.I. The wisdom of the Air Ministry's decision to go ahead with full-scale production was proven just a few years later when the Spitfire, fighting valiantly alongside the Hawker Hurricane, was probably the single most decisive factor in securing a British victory in the Battle of Britain. In 1941, keeping abreast of developments and improvements upon the excellent German Bf109F design, the British met the Nazi challenge with the Mk.V, which improved upon the already superlative performance of the Spitfire Mk.I. The Mk.V line was divided into three main types depending on the configuration of the main armament loadout, with the Mk.Va armed with eight 7.7mm machine guns, the Mk.Vb armed with two 20mm cannons and four 7.7mm machine guns, and the Mk.Vc, known as the "universal type", which was armed with the loadout configurations of

either the Va or Vb models, or else with four 20mm cannons. The Mk.V was mounted with nine different Merlin engines during its production run, namely, the Merlin 45, 45M, 46, 50, 50A, 50M, 55, 55M or 56. Perhaps the most famous Mk.V design featured a Merlin 45M powerplant, a special air intake filter for tropical operations and blunt or squared off wingtips which improved the design's performance at lower altitudes. The Mk.V was the most widely produced Spitfire mark at 6,500 aircraft by September 1943, comprising over 30% of the overall Spitfire production total of 22,000. Besides service with the Royal Air Force and other Commonwealth air forces, the Spitfire also served with squadrons in the U.S. "Mighty Eighth" 8th AF, as well as with the air forces of Turkey, Egypt, post-war Italy and Portugal, among others. Interestingly, large numbers of red star-emblazoned Mk.V aircraft were also issued to the Soviet Air Force under Lend Lease.

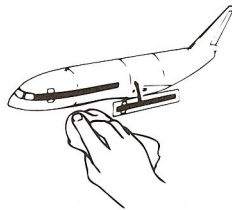
(Mk.Vb Data) Crew: one; length: 9.124m; wingspan: 11.234 (square wing-tip low altitude version wingspan is 10.10m); height: 3.472; total wing surface area: 22.3sq.m (21.5sq.m for low altitude version); engine: Rolls-Royce Merlin 46 rated at 1,415hp at 4,270m (low altitude version equipped with Merlin 45M/50M/55M rated at 1,585hp at 870m); top speed: 594km/h (575km/h for low altitude version); armament: Hispano 20mm cannon x 2, Browning 7.7mm machine gun x 4; maiden flight: March 5, 1936 (first Spitfire prototype, RAF aircraft number K5054)

## ■デカールのじょうずな貼り方 Correct Method for Applying Decals

- デカールを貼るころのほこりや汚れを、ぬらした布できれいにふきとってください。
- Clean model surface with wet cloth.



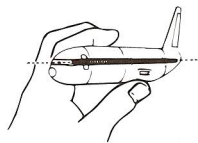
- 貼りたいデカールを台紙ごとハサミで切りとり、1枚づつ水またはぬるま湯に台紙を下にして20秒くらい浮かべます。
- Cut each design out of decal sheet and dip them in warm water for 20 seconds.



- 指先に少し水をつけて正確な位置にデカールを動かした後で、やわらかく、よく水を吸う布でデカールを押さえて内側の水分や気泡を押し出します。
- Move design to exact position with wet finger tip, and push out excess water and air bubbles under decal with soft cotton cloth.



- 水から出したらタオルの上のせ、指先でデカールが動くか確かめた後、貼るところにおいて静かに台紙をずらします。
- Check with finger tip if design is loose on base paper. If so, place it on proper position on model and slide off base paper leaving design on model.



- デカールが完全に乾いたら少し水をつけた布で、デカールのまわりのノリをふきとります。
- When decals get dry, wipe off with wet cloth excess glue left around decals.

CAUTION: NOT SUITABLE FOR CHILDREN UNDER 3 YEARS. CONTAINS SMALL PARTS.

NICHT FÜR KINDER UNTER 36 MONATEN ENTHÄLT KLEINE TEILE.

ATTENTIE: NIET GESCHIKT VOOR KINDEREN TOT 4 JAAR. BEBAT KLEINE ONDERDELEN.

ATTENTION: CE PRODUIT NE CONVIENT PAS A UN ENFANT DE MOINS DE 36 MOIS, EN RAISON DES PIECES DE PETITE DIMENSION CONTENUES.

ATTENZIONE: PRODOTTO NON ADATTO AI BAMBINI DI ETA' INFERIORE AI 36 MESI. CONTIENE PICCOLE PARTI.

ATENCIÓN: NO ES CONVENIENTE PARA NIÑOS MENORES DE 3 AÑOS. CONTIENE PIEZAS PEQUEÑAS.

ATENÇÃO: IMPRÓPRIO PARA CRIANÇAS COM MENOS DE 3 ANOS. CONTEM PEÇAS PEQUENAS.

FORSIGTIG! IKKE EGNET TIL BORN SOM ER MINDRE END 3 ÅR. INDEHOLDER SMÅ DELE.

ΠΡΟΣΟΧΗ : ΚΑΤΑΛΛΗΛΟ ΓΙΑ ΠΑΙΔΙΑ ΑΝΩ ΤΩΝ ΤΡΙΩΝ ΕΤΩΝ ΠΕΡΙΕΧΕΙ ΜΙΚΡΑ ΤΕΜΑΧΙΑ

### VOR DEM ZUSAMMENBAU ZU LESEN

Bitte lesen Sie die Anleitung vor dem Zusammenbauen sorgfältig durch. Verwenden Sie nur Kunststoffklebstoff und Kunststofflackfarben. Die geleerten Plastiktüten sollten zerissen und weggeworfen werden, um zu verhindern, daß Kleinkinder beim Spielen darin ersticken. Handhaben Sie Klebstoff und Lackfarben niemals in der Nähe von offenen Flammen. Mit klebemittel sparsam umgehen und während des zusammenbaus für ausreichende ventilation sorgen.

### LIRE CECI AVANT D'EFFECTUER LE MONTAGE

Etudier attentivement les instructions avant le montage. N'utiliser que de l'adhésif plastique et du vernis. Déchirer et jeter les sacs en plastiques vides pour éviter tout danger d'étouffement pour les enfants. Ne jamais utiliser d'adhésif ou du vernis près d'une flamme. Utiliser le ciment avec modération et bien ventiler la pièce pendant le montage.

### LEGGERE QUESTO PRIMA DEL MONTAGGIO

Studiare attentamente le istruzioni prima del montaggio. Usare solo adesivo e vernici per plastica. Strappare e gettare le buste di plastica vuote per evitare il pericolo di soffocamento per bambini piccoli. Non usare mai l'adesivo o la vernice vicino ad una fiamma. Utilize sufficiente adhesivo y ventile bien la habitacion durante la construccion.

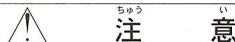
### ANTES DEL ENSAMBLAJE, LEA CUIDADAMENTE LO SIGUIENTE

Antes del ensamblaje, estudie cuidadosamente las instrucciones. Emplee solamente cemento plástico y pinturas. Rompa y tire las bolsas de plástico a fin de evitar que los niños pequeños puedan sofocarse jugando con ellas. No emplee nunca cemento ni pintura cerca de llamas. Usare l'adesivo moderatamente e ventilare bene l'ambiente durante la costruzione.

### ■組件之前務請先看清此說明。

- 請先看清說明圖，把握全體的順序之後才進入組件。
- 強力膠和塗料請使用塑膠專用的。商品的空袋為了不讓小孩子帶在頭上，請撕掉。
- 強力膠塗料不可在火的附近使用。

- "WARNING" FUNCTIONAL SHARP POINTS
- "WARNUNG" SCHARFE ECKEN UND KANTEN
- "Avertissement" Points essentiels de fonctionnement
- "ATTENZIONE" PARTI MOLTO ACUMINATE
- "AVISO" PUNTOS AGUDOS EN FUNCIONAMIENTO



注意

- \* 組み立てる前に必ずお読みください。
- \* 12才以下の方が組み立てる時は、保護者もお読みください。

1. 組み立てモデルです。作る前に組み立て説明書をお読みください。
2. 部品を取り出した後のビニール袋は、小さな子供が頭から被ったり、飲み込んだりすると窒息するおそれがありますので、破り捨ててください。
3. 部品はきれいに切り取り、切り取った後のクズはゴミ箱に捨ててください。
4. 部品はやむなくとがっている所がありますので使用目的以外は、絶対に遊ばないでください。特に小さいお子様のいる家庭では注意してください。
5. 小さな部品がありますので、誤って飲み込まないようにしてください。特に小さいお子様のいる家庭では注意してください。
6. 部品の組立の際、ニッパー、ナイフ、ヤスリ等を不用意に取り扱くと、刃先等で怪我の恐れがあります。12才以下の方は、保護者の指導のもとに取り扱ってください。
7. 接着剤、塗料を使用する場合は、下記に注意してください。
  - \* 締め切った室内では使用しないでください。中毒の恐れがあります。
  - \* 火の近くでの使用は絶対してしないでください。引火の恐れがあります。接着剤、塗料は目や口に入れないでください。
  - \* 誤って目や口に入ったときは、すぐに大量の水で洗い流して、医師に相談してください。
8. 工具、接着剤、塗料、電池等を使用する場合は、その説明書の注意事項をよく読んで正しく使用してください。



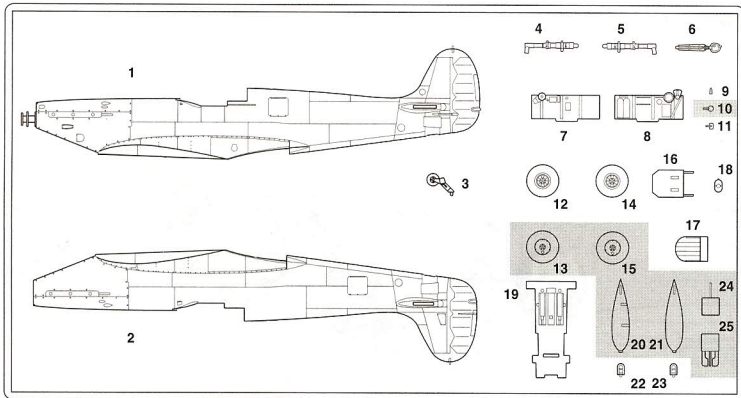
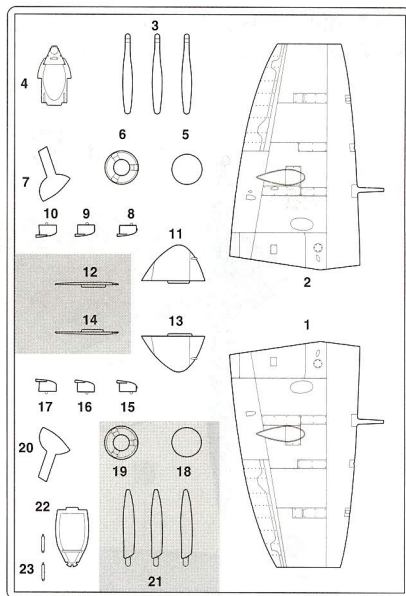
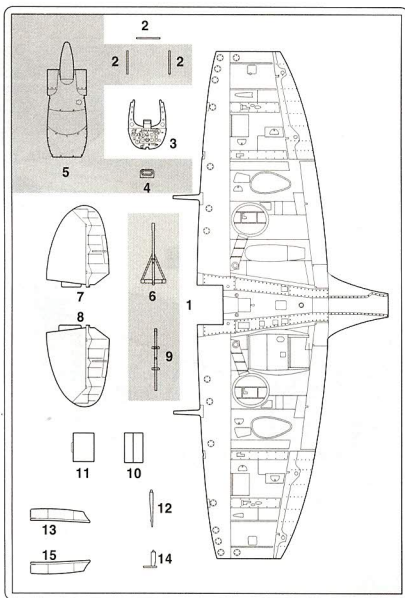
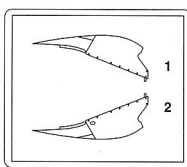
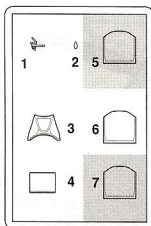
CAUTION

- \* MAKE SURE TO READ INSTRUCTIONS LISTED BELOW BEFORE ASSEMBLING.
- \* ADULT SUPERVISOR SHOULD ALSO READ INSTRUCTIONS WHEN ASSEMBLED BY CHILDREN AGED 12 OR YOUNGER.

- 1 THIS BEING AN ASSEMBLY KIT. READ THE INSTRUCTIONS BEFORE ASSEMBLING.
- 2 TEAR UP AND THROW AWAY THE PLASTIC BAGS CONTAINING KIT PARTS AS CHILDREN MAY SUFFOCATE BY SWALLOWING OR WEARING OVER HEAD.
- 3 CUT THE PARTS OFF PROPERLY AND THROW THE WASTE PARTS INTO DUSTBOX AT ONCE.
- 4 DO NOT PLAY WITH THE PARTS FOR ANY OTHER PURPOSE AS SOME PARTS MAY BE TOO SHARP. MORE CAUTION AND CARE NEEDED FOR FAMILIES WITH INFANTS.
- 5 DO NOT SWALLOW ANY PARTS AND CUT-OFF CHIPS. KEEP AWAY FROM REACH OF CHILDREN.
- 6 WRONG OR CARELESS USAGE OF NIPPER, CUTTER, FILE ETC. MAY HURT THE ASSEMBLER.
- 7 BE CAUTIONS AS FOLLOWS WHEN USING ADHESIVES AND/OR PAINTS:
  - \* DO NOT USE IN CLOSED ROOM TO AVOID POISONING/TOXIC.
  - \* DO NOT USE NEAR FIRE TO AVOID FLAMMABILITY.
  - \* DO NOT PUT ANY ADHESIVES AND/OR PAINTS INTO MOUTH AND EYE IF MISTAKENLY PUT INTO, WASH OUT PROMPTLY WITH FULL WATER AND CONSULT A DOCTOR.
- 8 USE TOOLINGS, ADHESIVES, PAINTS, BATTERIES ETC. PROPERLY AFTER CAREFUL READING OF INSTRUCTIONS GIVEN IN EACH HANDLING MANUAL.



(株) ハセガワ  
静岡県焼津市八幡3-1-2 〒425-8711 TEL (054) 628-8241  
HASEGAWA CORPORATION  
3-1-2 Yagusu, Yaizu, Shizuoka. 425-8711 Japan.

**(A)****(B)****(C)****(D)****(G)**

この部品は使用しません。  
Parts not for use.  
Teile werden nicht verwendet.  
Pièces à ne pas utiliser.  
Parti non per uso.  
Partes para no usar.  
不需要使用的部件

For Japanese use only.

- 部品請求をなさる方は、あなたの氏名、住所、郵便番号、電話番号を1字づつはっきり書いて、下のカードと共に申し込みたいください。
- 「部品請求カード」1枚につき1キット分のパーツの請求を受けることができます。
- 下記の価格は予告なく変更する場合がありますのでご了承ください。



— 部品請求カード —

**09571 1:48** スピットファイア Mk.Vb “アメリカ陸軍航空隊”

部品を紛失したり、破損された方は、このカードの必要部品を○でかみ代金を現金書留または郵便小為替で当社サービス係までお申送ください。(1,000円以下の部品請求には、切手で代用もできます。)

A 部品……………750円 D 部品……………450円  
B 部品……………750円 G 部品……………400円  
C 部品……………750円 デカール……………1000円

0410

ART No. 09571

<b>1</b>	H <b>1</b>	ホワイト(白)	WHITE
<b>8</b>	H <b>8</b>	シルバー(銀)	SILVER
<b>21</b>	H <b>71</b>	ミドルストーン	MIDDLE STONE
<b>23</b>	H <b>18</b>	黒鉄色	STEEL
<b>33</b>	H <b>12</b>	つや消しブラック	FLAT BLACK
<b>47</b>	H <b>90</b>	クリアーレッド	CLEAR RED
<b>50</b>	H <b>93</b>	クリアーブルー	CLEAR BLUE
<b>61</b>	H <b>76</b>	焼鉄色	BURNT IRON
<b>137</b>	H <b>77</b>	タイヤブラック	TIRE BLACK
<b>327</b>		レッドFS11136	RED FS11136
<b>329</b>		イエローFS13538	YELLOW FS13538
<b>364</b>		BS283エアクラフトグレーグリーン	BS283 AIRCRAFT GRAY GREEN
<b>369</b>		BS381C/450ダークアース	BS381C/450 DARK EARTH
<b>370</b>		エイザーブルー	AZURE BLUE

このキットには接着剤は入っていないので別にお求めください。

塗料指定の **1** は GSI クレオス・Mr. カラー、H**1** は水性ホビーカラーの番号でH**1** in painting indication is the number of GSI Creos Aqueous Hobby Color, while **1** is that of Mr. Color. Glue is not included in this kit.H**1** bei Bemalungshinweisen ist die Nummer der Aqueous - Hobby - Color von GSI Creos, während **1** den Ton der Farbserie Mr. Color anzeigt. Im Bausatz ist kein Klebstoff enthalten.Sur le guide de peinture, H**1** correspond au numéro de couleur GSI Creos AQUEOUS HOBBY COLOR, alors que **1** correspond à Mr. COLOR, La colle n'est pas fournie dans ce kit.H**1** nella indicazione della pittura è il numero della GSI Creos del colore ad acqua per Hobby, mentre **1** è quello di Mr. Color. La colla non è inclusa nella scatola di montaggio.H**1** en indicaciones de pintado. Este es el número de GSI Creos Aqueous Hobby Color, mientras **1** es el de Mr. Color. El pegamento no está incluido en el kit.H**1** 這個著色指示是代表 GSI Creos 出品水性模型漆的編號，而**1**則代表 GSI Creos 出品的樹脂系模型漆的編號，這份套件並沒有包括膠水。



デカールをはってください。  
 APPLY DECAL  
 HIEAR ABZIEHBILD  
 APPLIQUER DECALCOMANIE  
 APPLICARE DECALCOMANIE  
 PONER CALCOMANIA  
 貼上水印紙

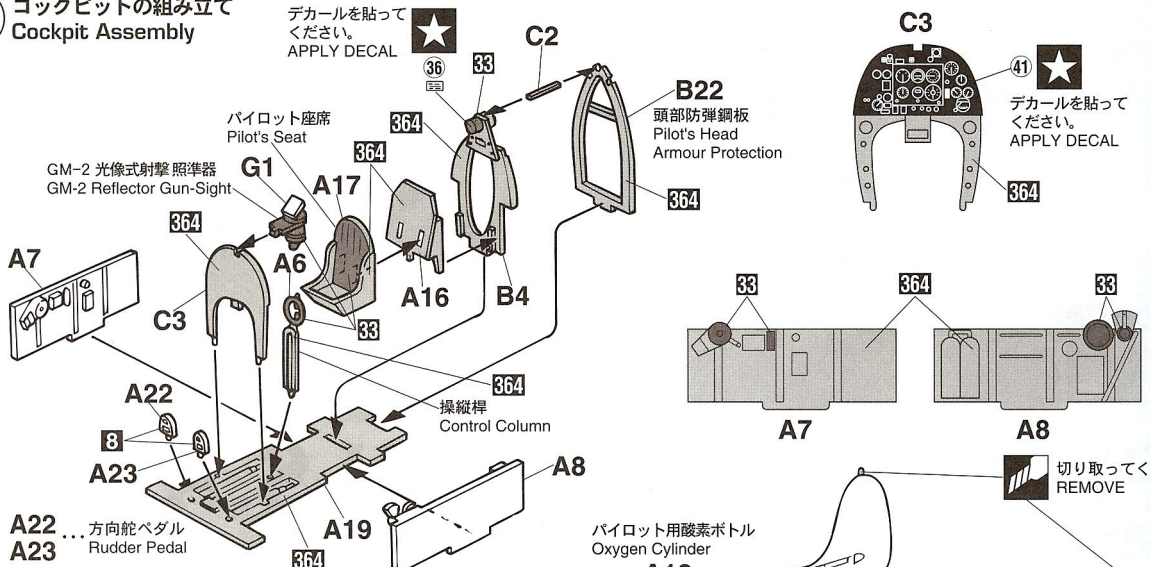


切り取ってください。  
 REMOVE  
 ENTFERNEN  
 RETIRER  
 SEPARARE  
 CORTAR  
 除去

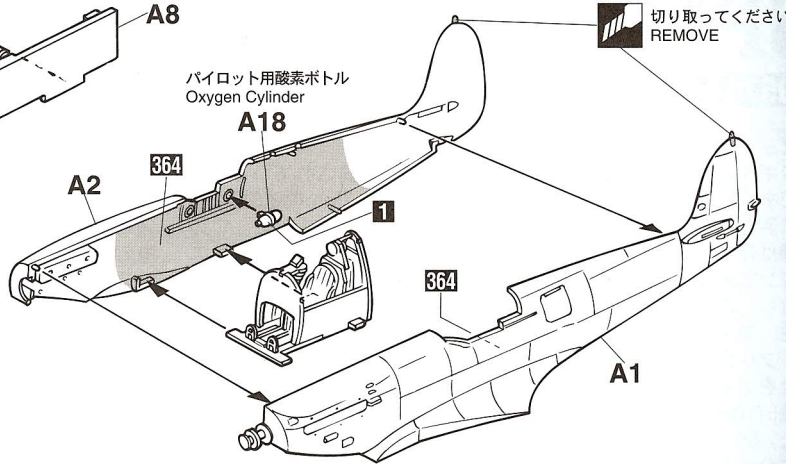
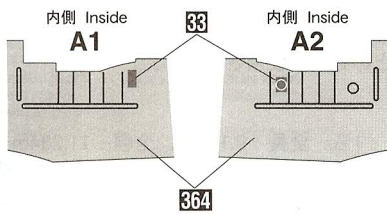


接着しないでください。  
 DO NOT CEMENT  
 NICHT KLEBEN  
 NE PAS COLLER  
 NON INCOLLARE  
 NO PEGAR  
 不用粘合

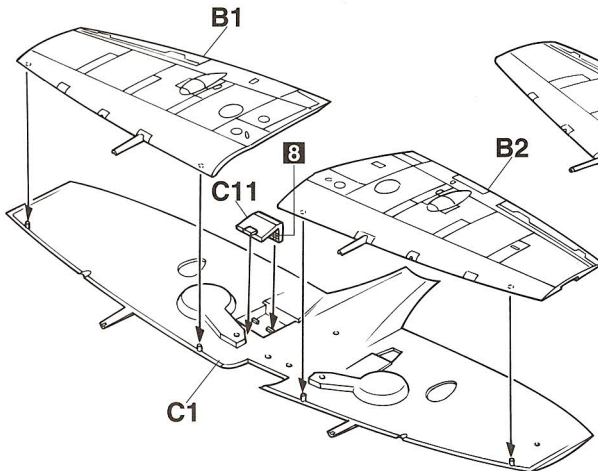
# 1 コックピットの組み立て Cockpit Assembly



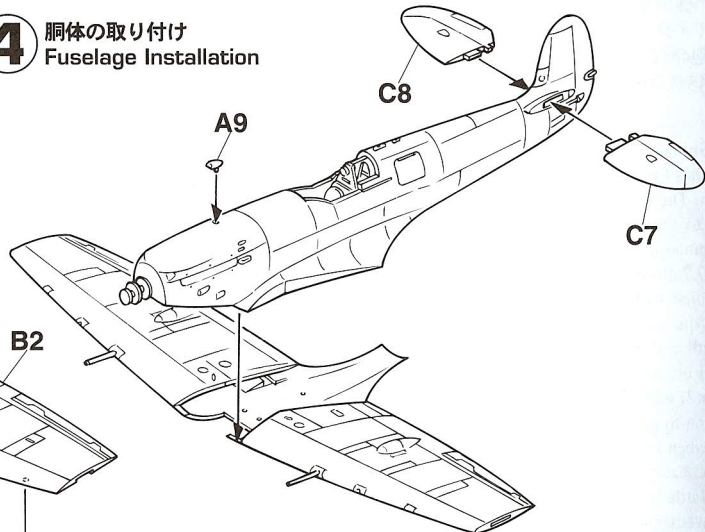
# 2 コックピットの取り付け Cockpit Installation



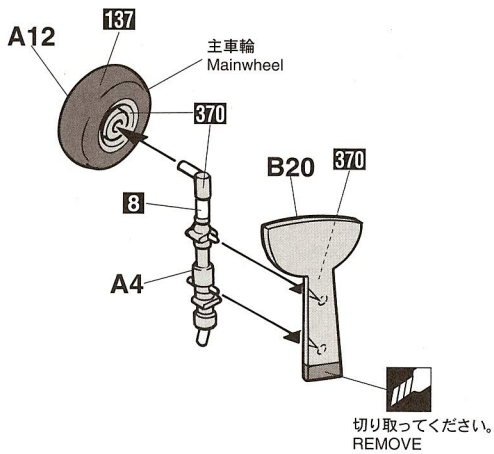
# 3 主翼の組み立て Main Wing Assembly



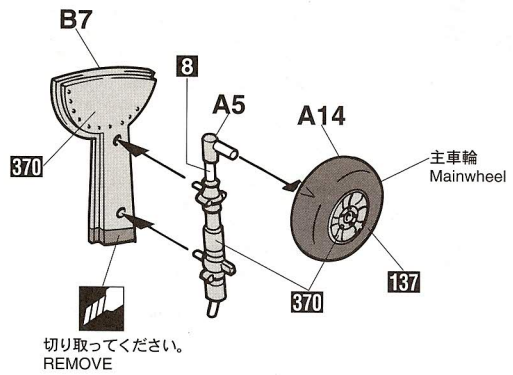
# 4 胴体の取り付け Fuselage Installation



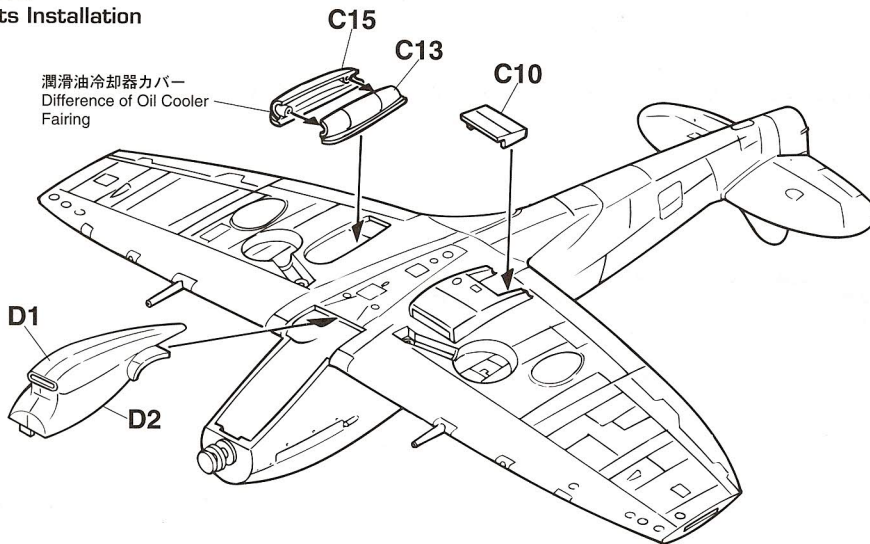
**5** 左主脚の組み立て  
Left Side Main Gear Assembly



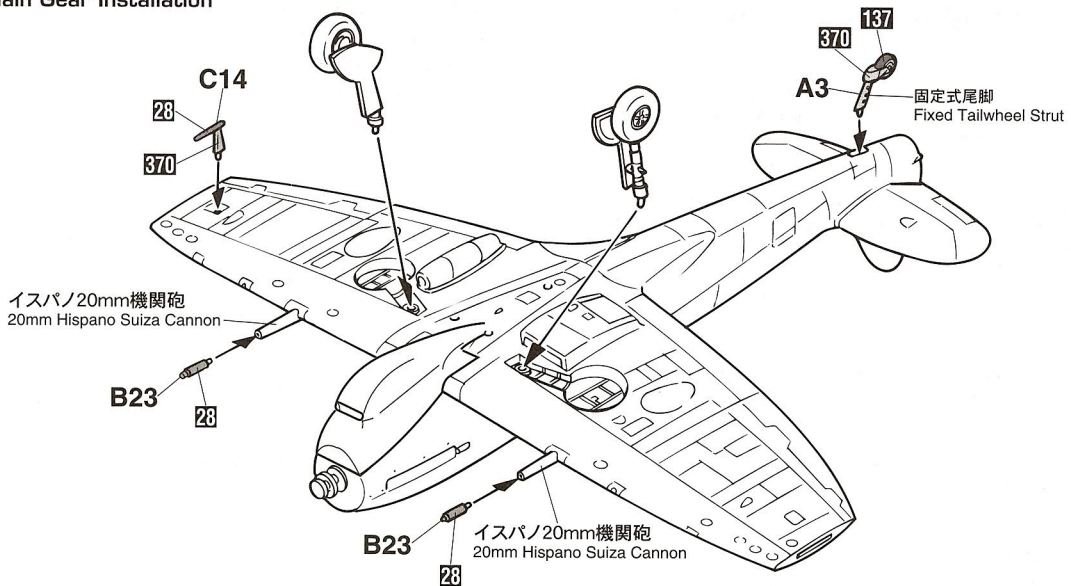
**6** 右主脚の組み立て  
Right Side Main Gear Assembly



**7** 各部品の取り付け  
Various Parts Installation

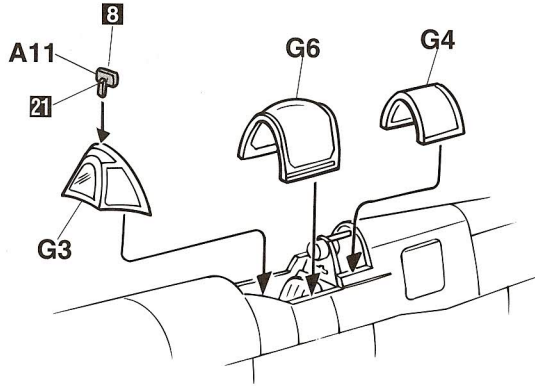


**8** 主脚の取り付け  
Main Gear Installation

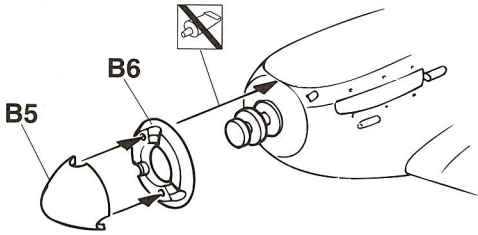


**9** キャンピの取り付け  
Canopy Installation

A11...標準型バックミラー  
Standard Type  
Rear View Mirror

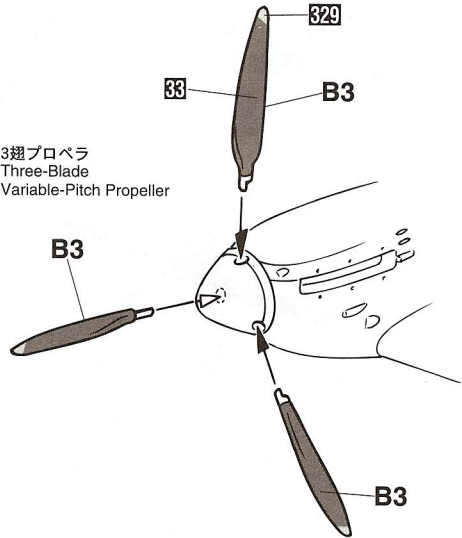


**10** スピナーの取り付け  
Spinner Installation

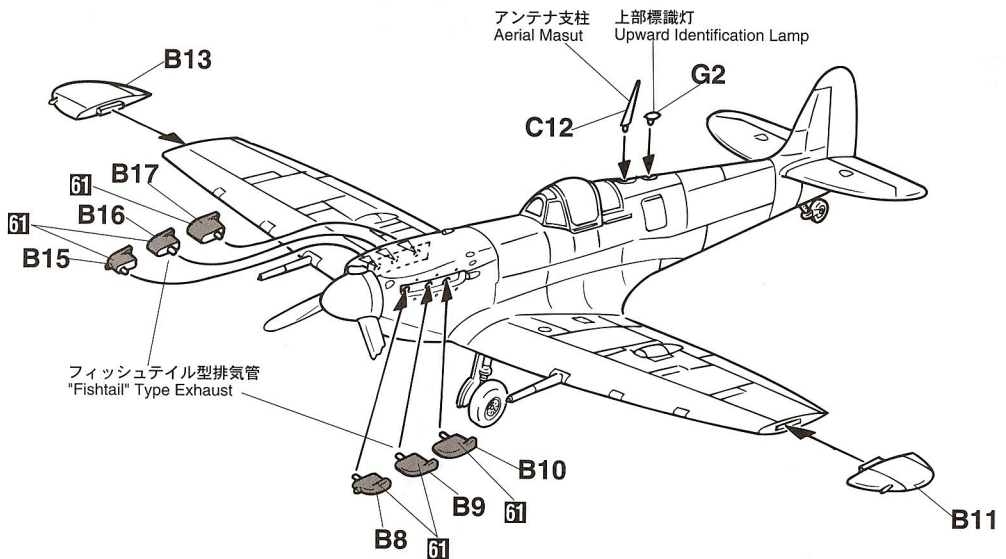


**11** プロペラの取り付け  
Propeller Installation

3翅プロペラ  
Three-Blade  
Variable-Pitch Propeller



**12** 排気管の取り付け  
Exhaust Manifold Installation



# Marking & Painting

マーキング及び塗装図

Markierungen und Bemalung

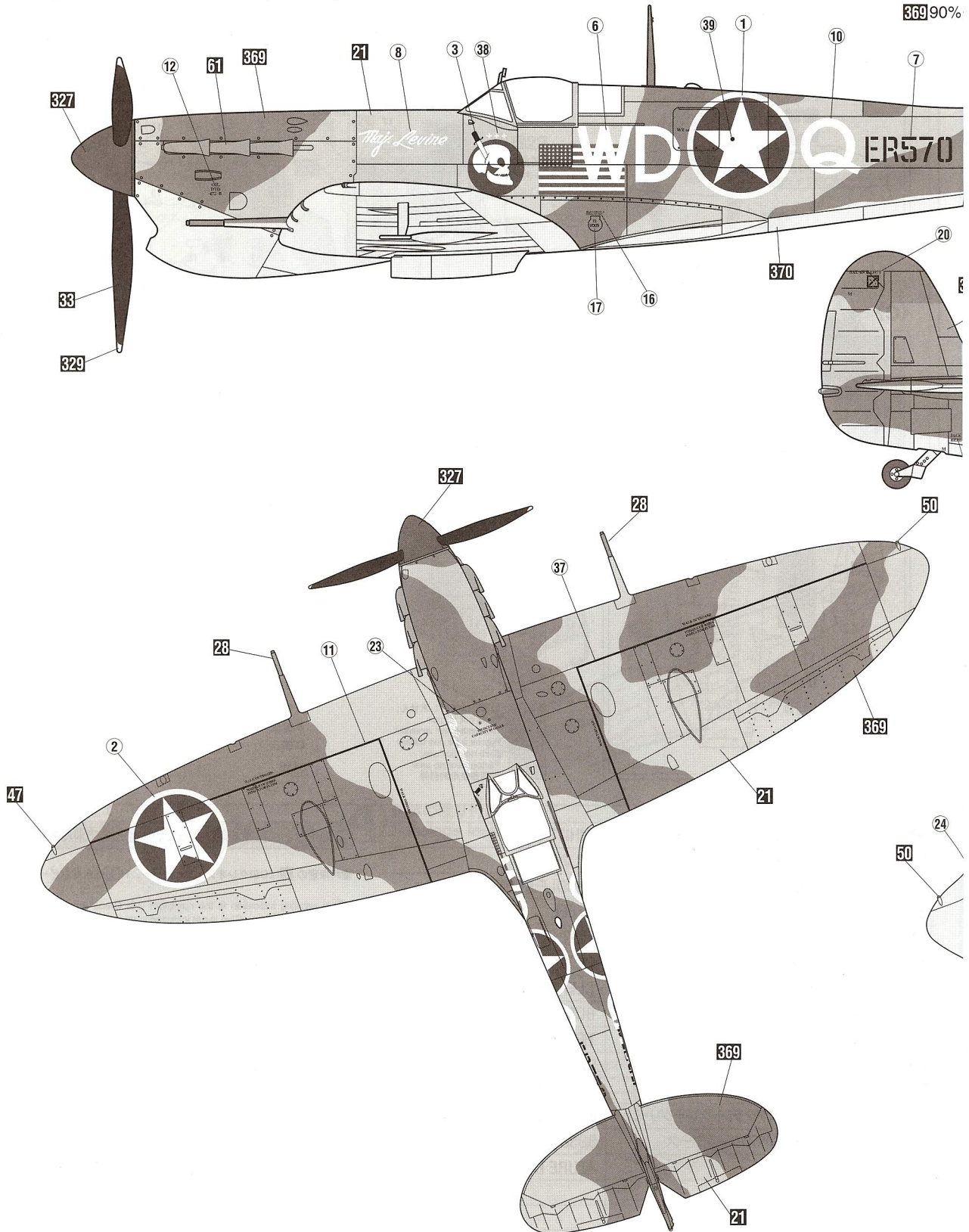
Decoration et Peinture

Marchio & Pittura

Decoracion y Pintura

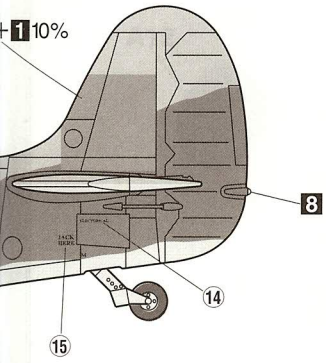
標貼及著色指示

**I** 第4戦闘飛行隊 ロバート レビン少佐 乗機 チュニジア 1943年6月  
Major Robert Levine, 4th FS, Tunisia, June 1943.



- ◆この塗装図は1/48スケールを、上下面70%に縮小してあります。側面は1/48スケール原寸です。
- ◆This marking chart has been reduced by 70% in the top and bottom views from 1/48 scale, Side views are 1 / 48 scale full size.

- 注意書き等の細部デカールの貼付指示は、細部デカールを貼る場合のみ参考にしてください。
- Only when applying smaller detail decals, please carry out pasting directions of smaller detail decals to reference.



99% + 110%

