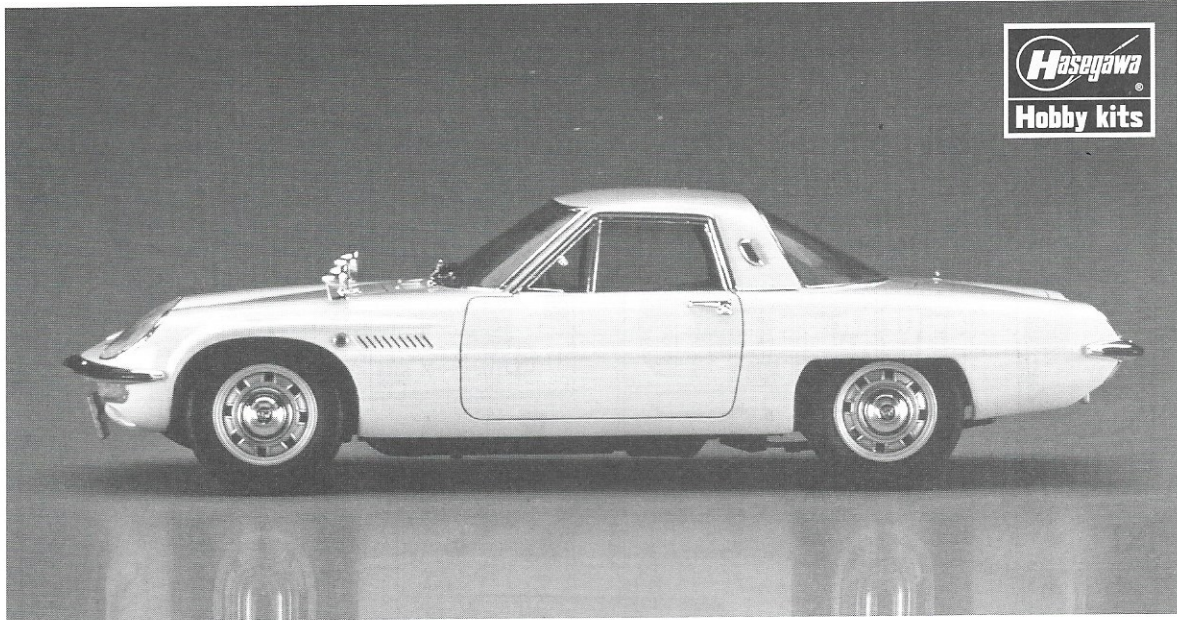


MAZDA COSMO SPORT L10B (1968)

HC2 1:24 マツダ コスモ スポーツ L10B



1959年、ドイツのNSU社と、ヴァンケル社は、技師であるフェリックス・ヴァンケル博士が戦前から独自に開発を進め、考案したロータリー・エンジンの開発を成功させました。これに注目した東洋工業株式会社（現、マツダ株式会社）は、NSU社との交渉を重ね、1961年、技術提携契約を結びました。そして、実用化までの様々な苦勞を経て完成させたエンジンは、本家のNSU社にもないアイデアや技術に溢れていました。このエンジンにふさわしい、未来と宇宙をイメージした、低重心で流れるようなボディがデザインされ、コスモ・スポーツ（輸出モデルは110S）の名で、1967年5月にデビューしました。この世界初の2ローター方式のエンジンを持つ形式名称L10Aは、343台が作られました。そして、1968年7月にパワー・アップを中心としたマイナー・チェンジが行われL10Bとなり、1972年9月までに、1,176台が生産されました。

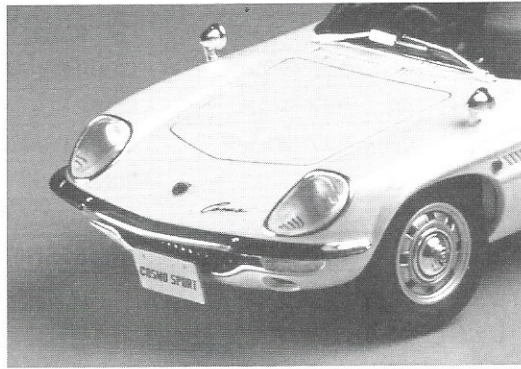
《データ L10B》

全長：4,130mm、全幅：1,595mm、全高：1,165mm、車輻重量：960kg、総排気量：491cc×2、最高出力：128ps/7,000rpm (JIS gross)、最大トルク：14.2mkg/5,000rpm (JIS gross)、乗車定員：2名

The rotary engine was invented by Dr.-Ing. E. H. Felix Wankel in 1959 at the NSU werke Aktiengesellschaft of Neckarsulm, Germany, in cooperation with the Technical Development Laboratory (TES) of Felix Wankel. His work was noticed in Japan by Toyo Kogyo Kaisya (the present Mazda Motor Corporation) and two years later, after lengthy negotiation these two companies formed a technical cooperation contract. Under this agreement, the engine was developed by the Japanese company and soon the design was far further advanced than it had been with NSU. A special car was designed to take full advantage of the different shape of this engine. It had a low and streamlined bodywork, and its shape was intended to convey the image of the future. The car, called the Cosmo Sport (it was exported under the name of 110S) was first used in competition in May 1967. Eventually 343 of these cars, fitted with a twin rotor design engine, called the L10A, were produced. In July 1968 minor changes were announced which led to increased power output. 1176 cars were built between then and September 1972 under the name L10B.

《Data L10B》

Length: 4,130mm; Width: 1,595mm; Height: 1,165mm; Kerb weight: 960kg; Displacement: 491cc x 2; Max.power: 128ps/7,000rpm (JIS gross); Max.torque: 14.2mkg/5,000rpm (JIS gross); Passenger capacity: two.





接着しないでください。
DO NOT CEMENT
NICHT KLEBEN
NE PAS COLLER
NON INCOLLARE
NO PEGAR
不用粘台



2組つくってください。
2 SETS NEEDED
WIRD DOPPELT BENÖTIGT
DEUX SETS NECESSAIRES
NECESSARIE 2 SERIE
SE NECESITAN DOS PIEZAS
同様の制作二組



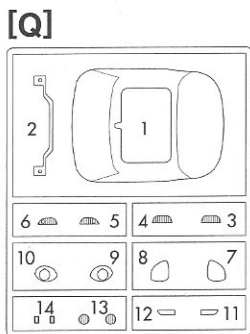
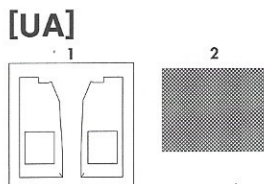
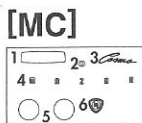
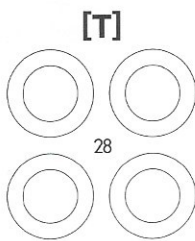
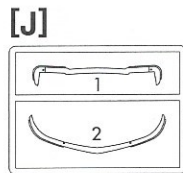
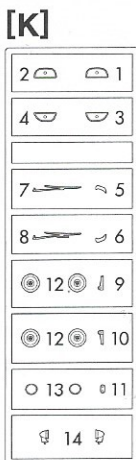
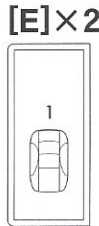
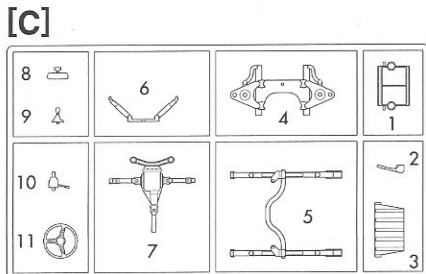
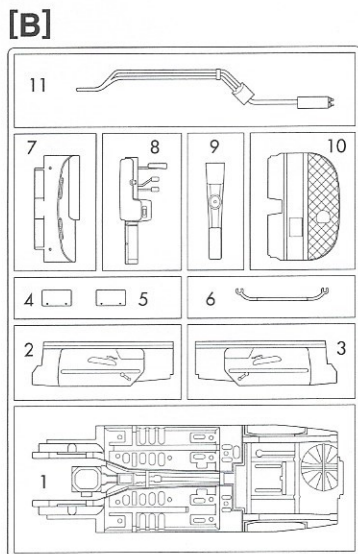
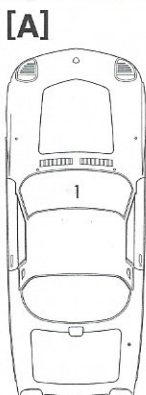
デカールをはってください。
APPLY DECAL
HEAR ABZEHBLD
APPLIQUER DECALCOMANE
APPLICARE DECALCOMANE
PONER CALCOMANIA
貼上水印紙



切り取ってください。
REMOVE
ENTFERNEN
RETRER
SEPARARE
CORTAR
切去



メッキ部品を接着する時は、必ず接着面のメッキをはがしてください。
PLEASE INSURE TO REMOVE PLATING PRIOR TO ADHERING PLATED PARTS.
ENTFERNEN SIE BITTE DEN ÜBERZUG, BEVOR DIE GALVANISIERTEN TEILE ANGEBRACHT WERDEN.
NE PAS OUBLIER D'ENLEVER LE REVÊTEMENT AVANT DE FAIRE ADHÉRER LES PIÈCES REVÊTUES.
PER FAVORE, ASSICURARE DI RIMOVIERE LA PLACCATURA PRIMA DI ADEIRI I PEZZI PLACCATI.
ASEGURARSE DE QUITAR EL PLATEADO ANTES DE ADHERIR LAS PARTES PLATEADAS.
粘接鍍金零件時，必須，請剝下粘接面的鍍金



For Japanese use only.

■部品請求をされる方は、あなたの氏名、住所、郵便番号、電話番号を1字づつはっきり書いて、右のカードと共に申し込んでください。

※ハセガワは、ご本人の同意がある場合を除き、個人情報をご第三者に開示することはありません。

●「部品請求カード」1枚につき1キット分のパーツの請求を受けることができます。

●右記の価格は予告なく変更する場合がありますのでご了承ください。

— 部品請求カード —

HC2 1:24 マツダ コスモスポーツ L10B

部品を紛失したり、破損された方は、このカードの必要部品を○でかこみ代金を現金書留または郵便小為替で当社サービス係までお申込ください。

A 部品……………700円 Q 部品……………500円
B 部品……………700円 T - 28 部品……………600円
C 部品……………500円 P 1 部品……………400円
E 部品 (1枚分) ……500円 M C 003 部品……………500円
F 部品 (1枚分) ……500円 U A 部品……………400円
J 部品……………500円 デカール……………600円
K 部品……………600円

1712

ART No. HC2

1	H1	ホワイト(白)	WHITE
2	H2	ブラック(黒)	BLACK
8	H8	シルバー(銀)	SILVER
28	H18	黒鉄色	STEEL
33	H12	つや消しブラック	FLAT BLACK
43	H37	ウッドブラウン	WOOD BROWN
47	H90	クリアーレッド	CLEAR RED
49	H92	クリアーオレンジ	CLEAR ORANGE
61	H76	焼鉄色	BURNT IRON
92		セミグロスブラック	SEMI GROSS BLACK
316		ホワイトFS17875	WHITE FS17875

このキットには接着剤は入っていないので別にお求めください。

塗料指定の 1 はGSIクレオス・Mr. カラー、H1 は水性ホビーカラーの番号です。

H1 in painting indication is the number of GSI Creos Aqueous Hobby Color, while 1 is that of Mr. Color. Glue is not included in this kit.

H1 bei Bemalungshinweisen ist die Nummer der Aqueous - Hobby - Color von GSI Creos, während 1 den Ton der Farbserie Mr. Color anzeigt. Im Bausatz ist kein Klebstoff enthalten.

Sur le guide de peinture, H1 correspond au numéro de couleur GSI Creos AQUEOUS HOBBY COLOR, alors que 1 correspond à Mr. COLOR, La colle n'est pas fournie dans ce kit.

H1 nella indicazione della pittura è il numero della GSI Creos del colore ad acqua per Hobby, mentre 1 è quello di Mr. Color. La colla non è inclusa nella scatola di montaggio.

H1 en indicaciones de pintado. Este es el numero de GSI Creos Aqueous Hobby Color, mientras 1 es el de Mr. Color. El pegamento no esta incluido en el kit.

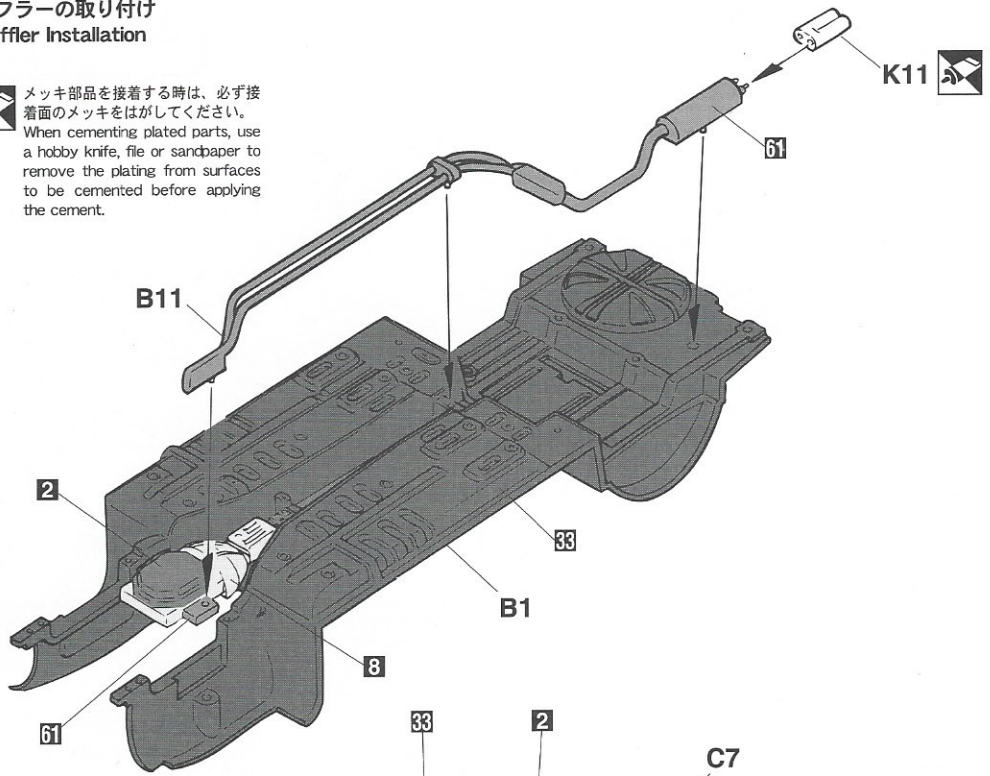
H1 這個著色指示是代表 GSI Creos 出品水性模型漆的編號，而 1 則代表 GSI Creos 出品的樹脂系模型漆的編號，這份套件並沒有包括膠水。

1

マフラーの取り付け Muffler Installation



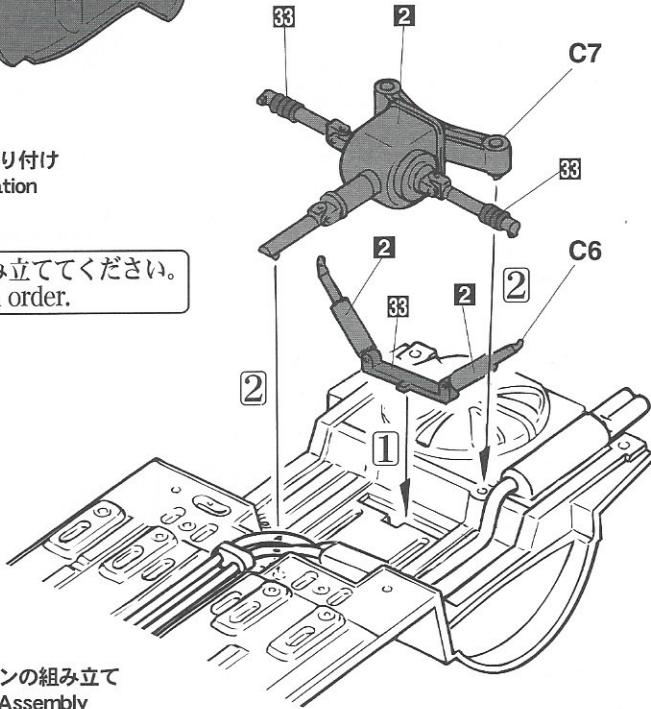
メッキ部品を接着する時は、必ず接着面のメッキをはがしてください。
When cementing plated parts, use a hobby knife, file or sandpaper to remove the plating from surfaces to be cemented before applying the cement.



2

リアアクスルの取り付け Rear Axle Installation

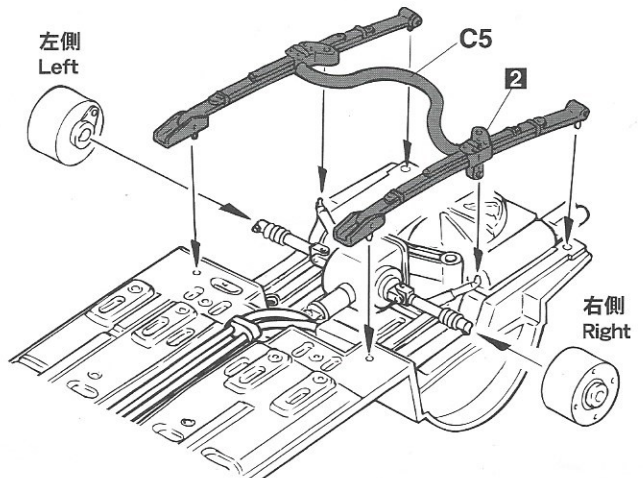
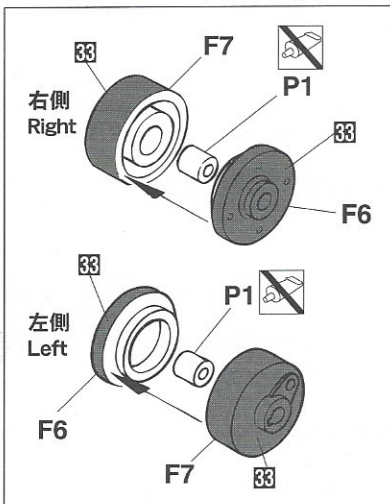
1,2の順番に組み立ててください。
Assemble with order.



3

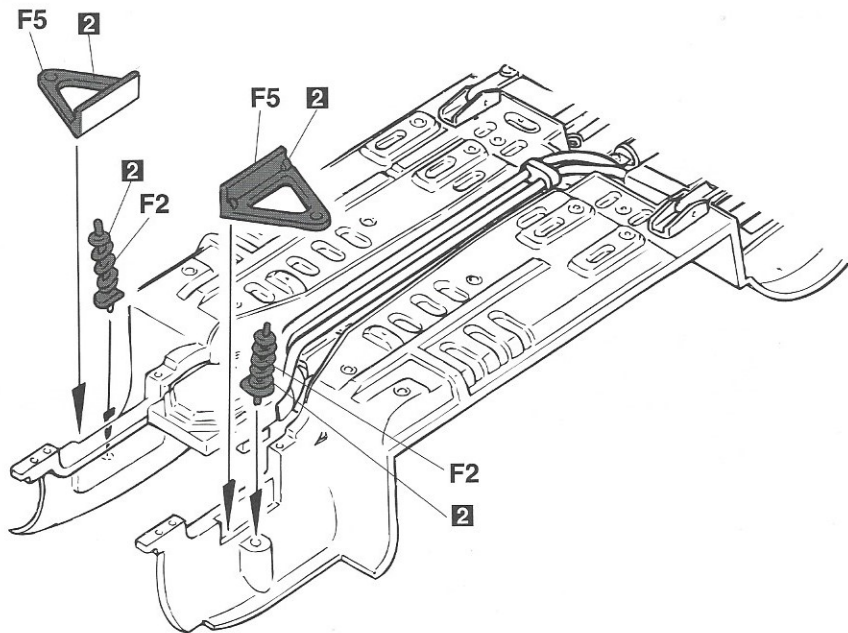
リアサスペンションの組み立て Rear Suspension Assembly

リアブレーキ
Rear brake



4

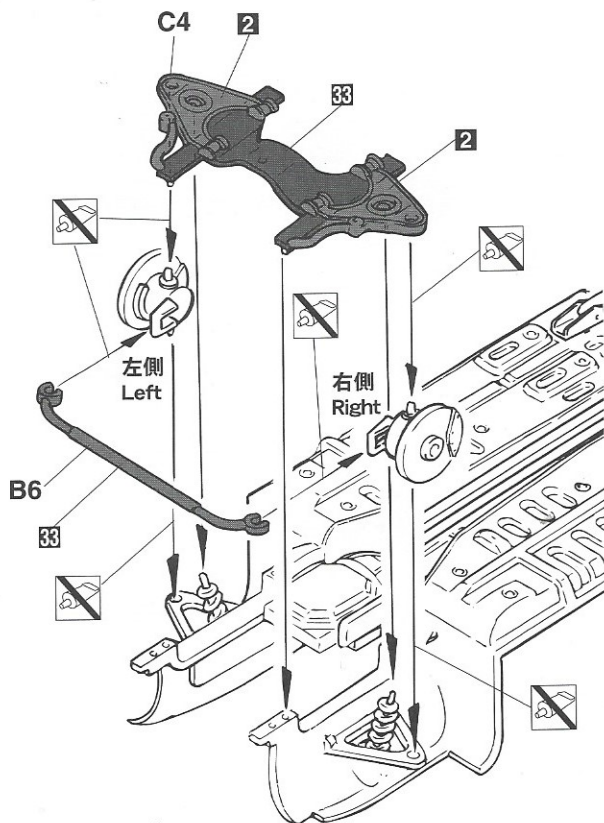
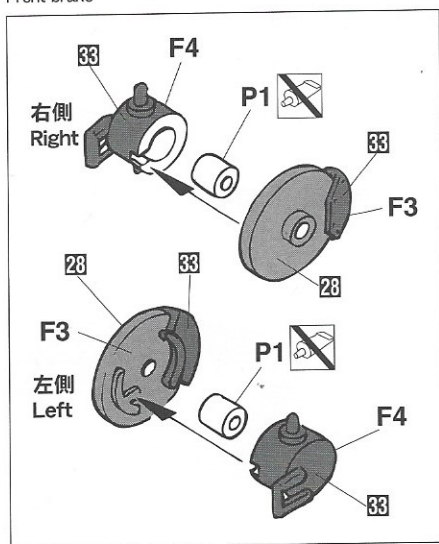
フロントサスペンションの取り付け Front Suspension Installation



5

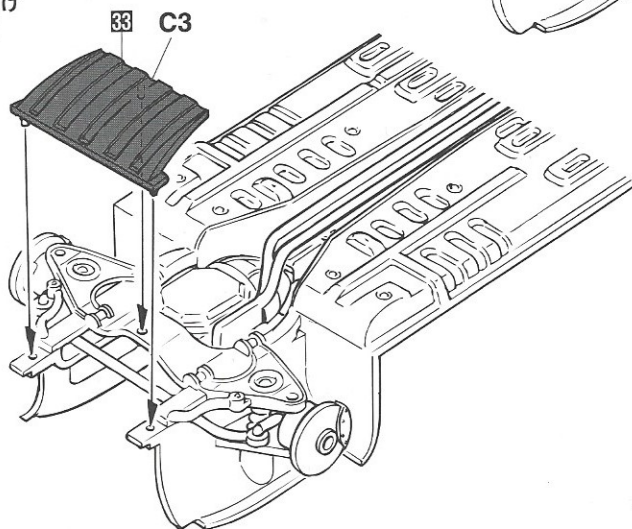
フロントブレーキの取り付け Front Brake Installation

フロントブレーキ
Front brake



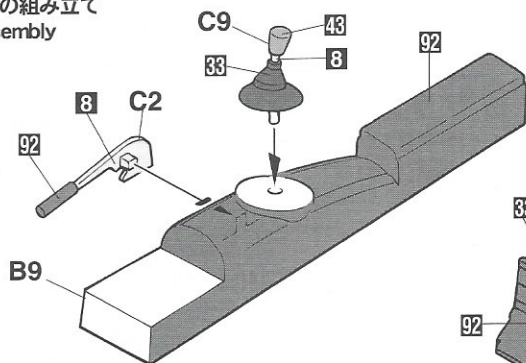
6

アンダーガードの取り付け Underguard Installation



7

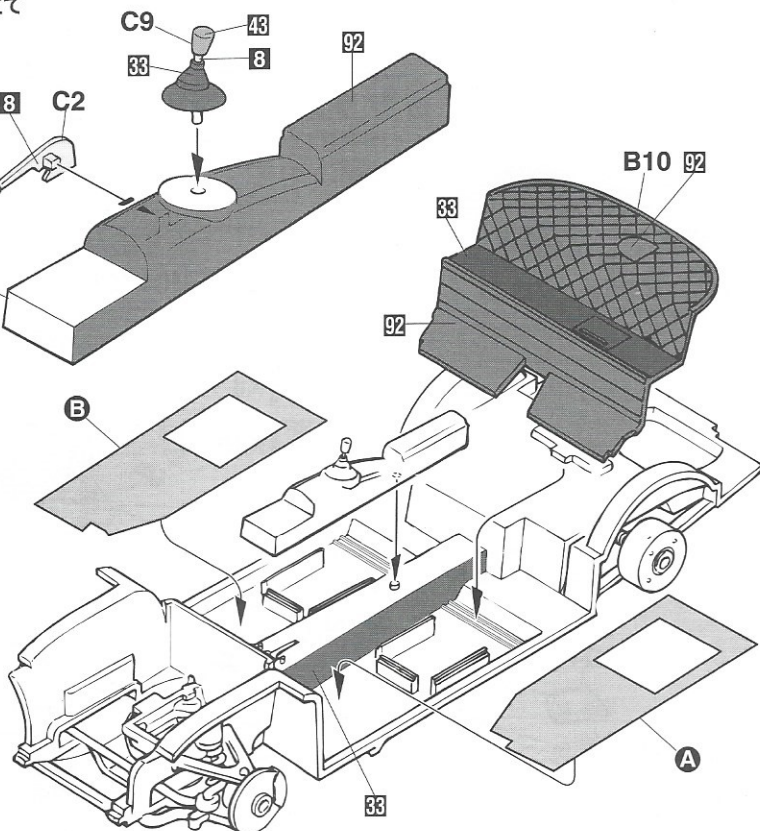
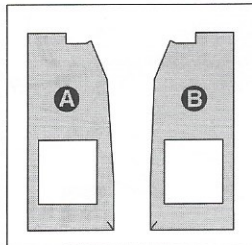
センターコンソールの組み立て Center console Assembly



8

フロアの組み立て Floor Assembly

UA1 60mm x 65mm



9

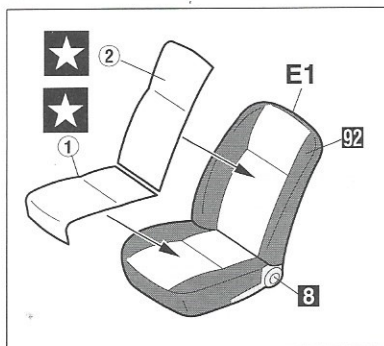
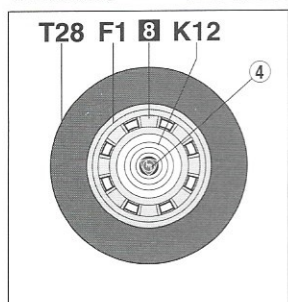
ホイールの取り付け Wheel Installation

ホイールの塗装
Wheel Painting

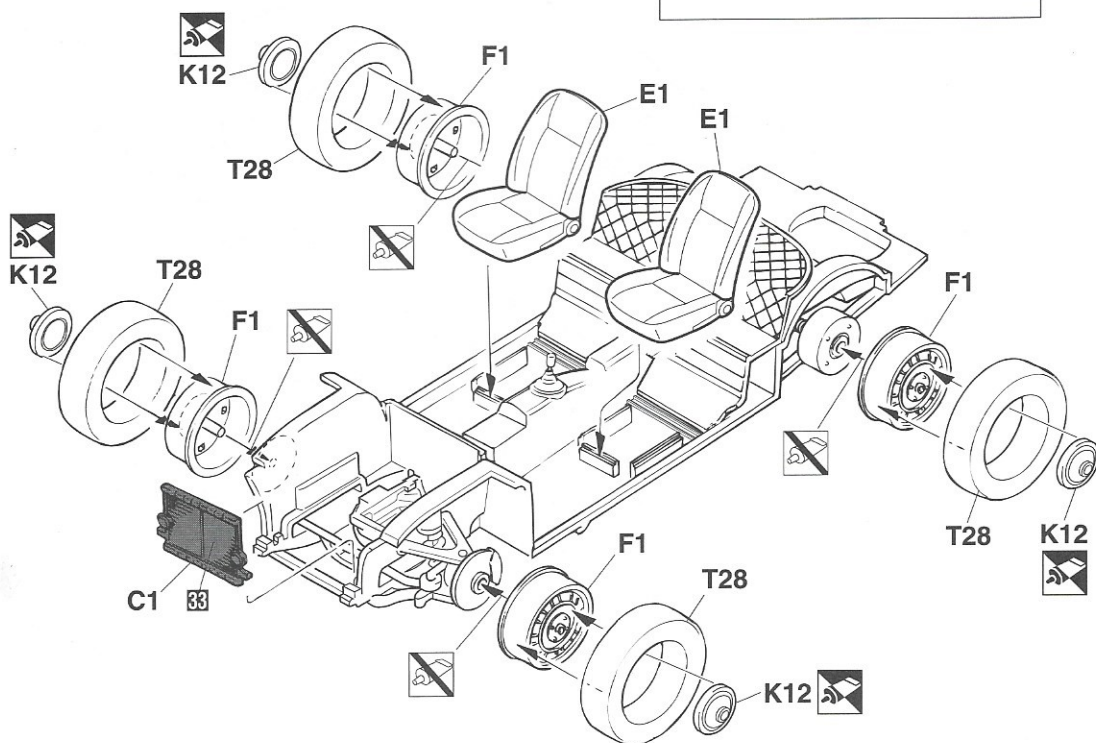
★ ×4

シート
Seat

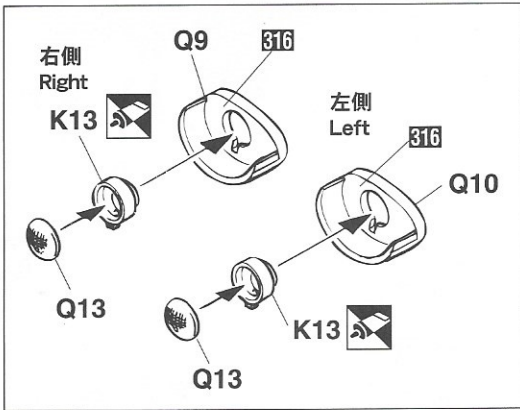
★ ×2



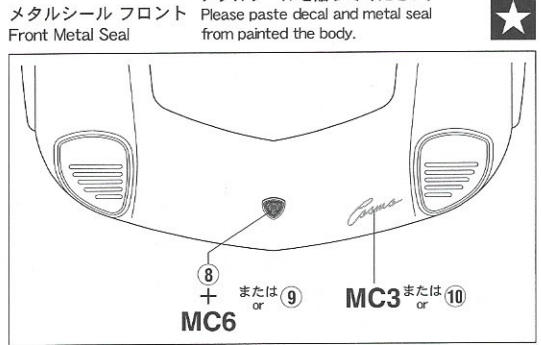
メッキ部品を接着する時は、必ず接着面のメッキをはがしてください。
When cementing plated parts, use a hobby knife, file or sandpaper to remove the plating from surfaces to be cemented before applying the cement.



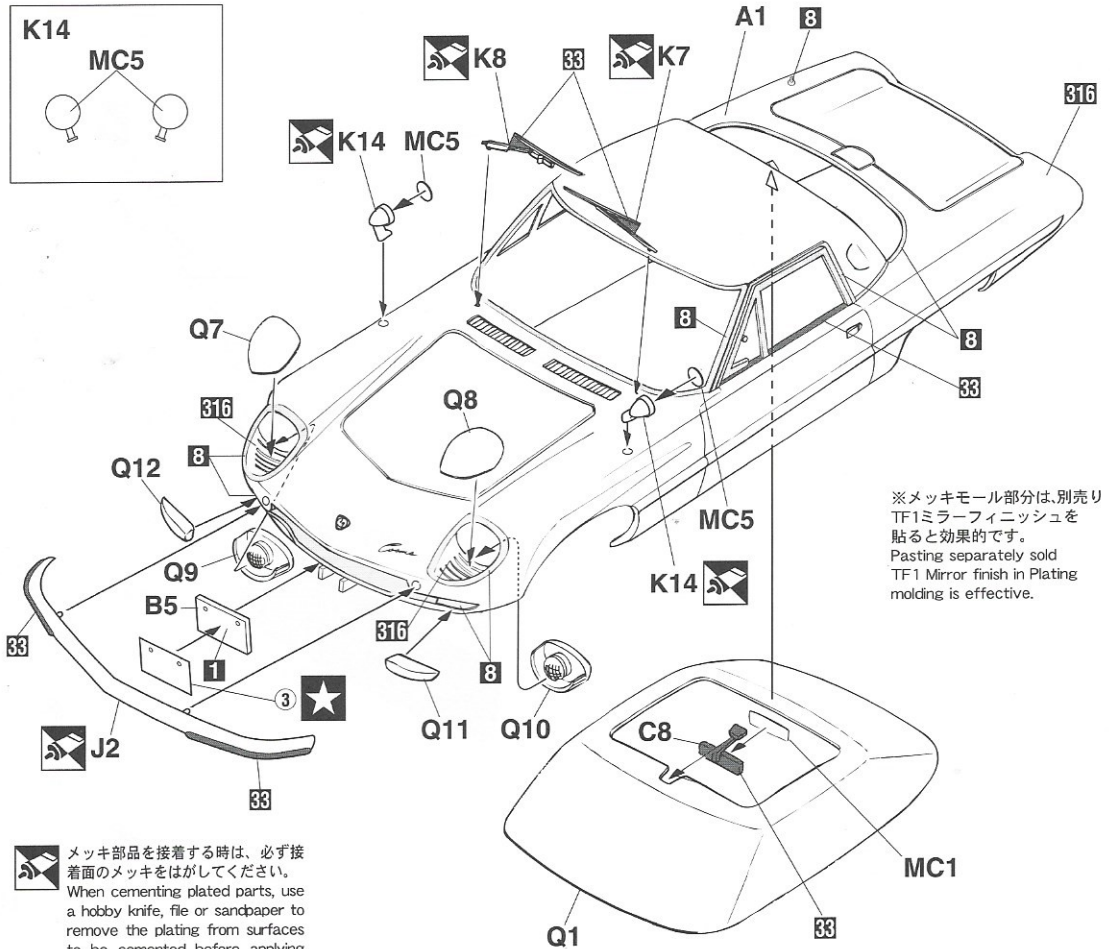
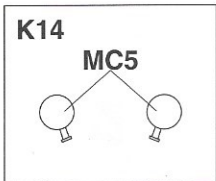
ヘッドライト
Head light



※ボディを塗装してからデカールとメタルシールを貼ってください。
Please paste decal and metal seal from painted the body.



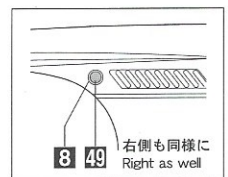
メタルシール サイドミラー
Side mirror Metal Seal



※メッキモール部分は、別売りTF1ミラーフィニッシュを貼ると効果的です。
Pasting separately sold TF1 Mirror finish in Plating molding is effective.

メッキ部品を接着する時は、必ず接着面のメッキをはがしてください。
When cementing plated parts, use a hobby knife, file or sandpaper to remove the plating from surfaces to be cemented before applying the cement.

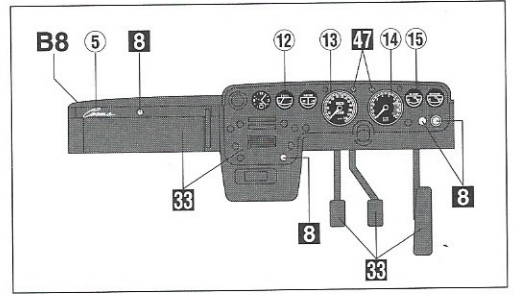
ウインカーの塗り分け
Paint Turn Signal



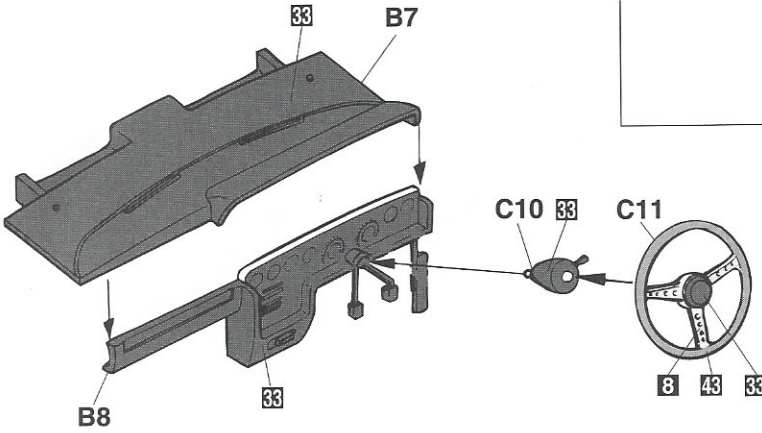
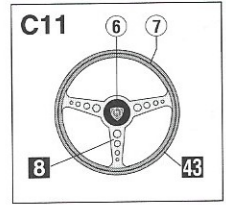
11

ダッシュボードの組み立て Dashboard Assembly

インストゥルメントパネルの塗装 Instrument Panel Painting



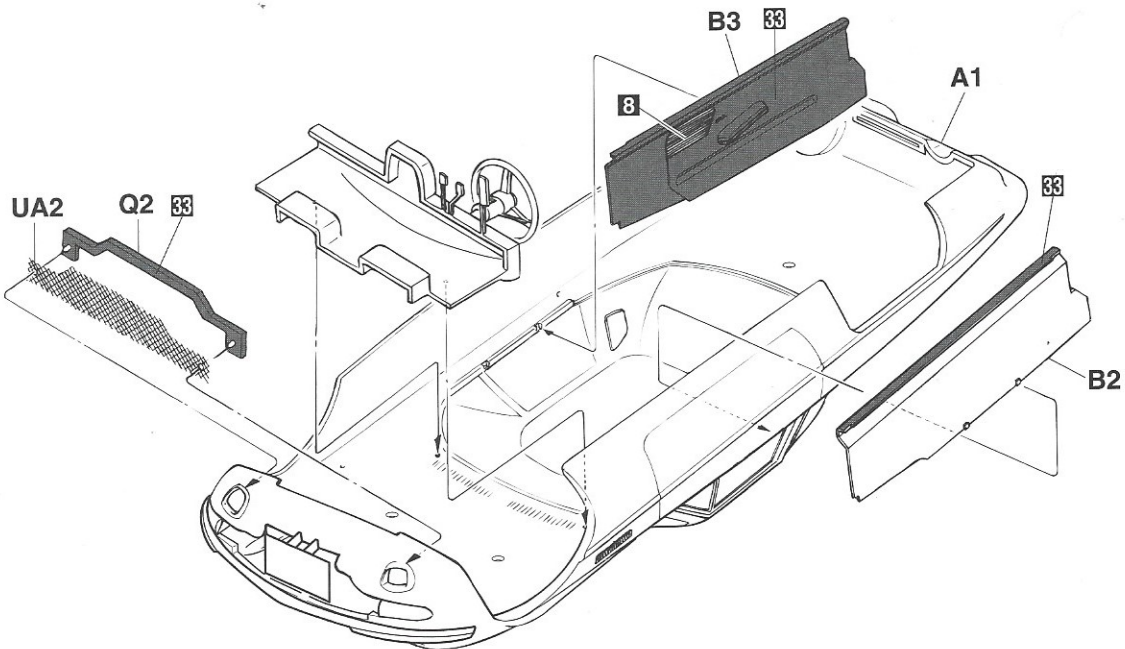
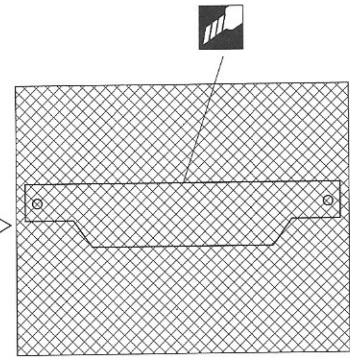
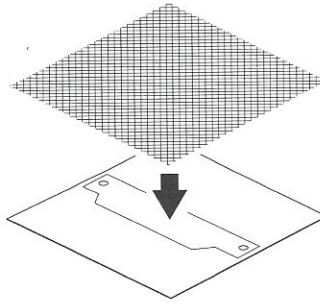
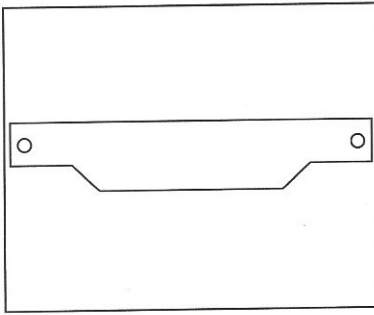
ステアリングの塗装 Steering Painting



12

内装の取り付け Interior Installation

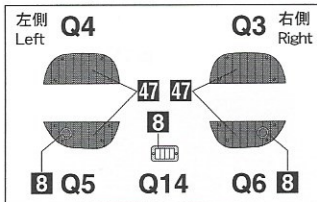
UA2 50mm×40mm



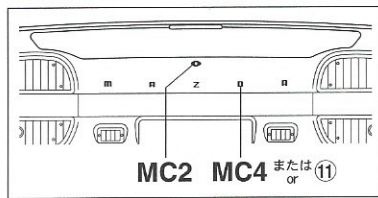
13

リア部分の組み立て Rear parts Assembly

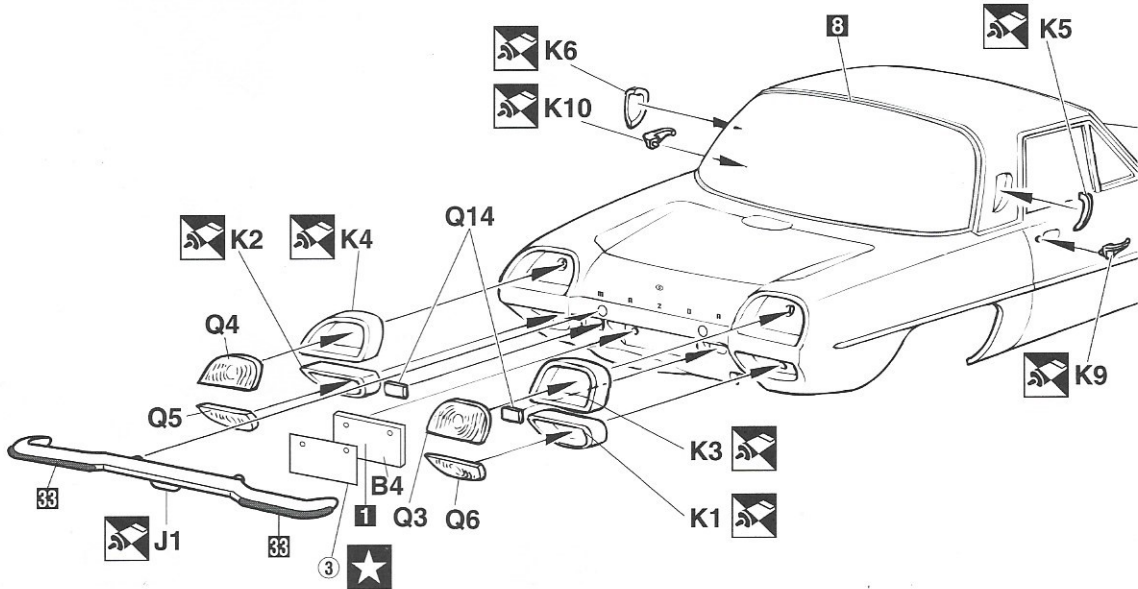
テールライトの塗装
Tail light Painting



メタルシール リア
Rear Metal Seal



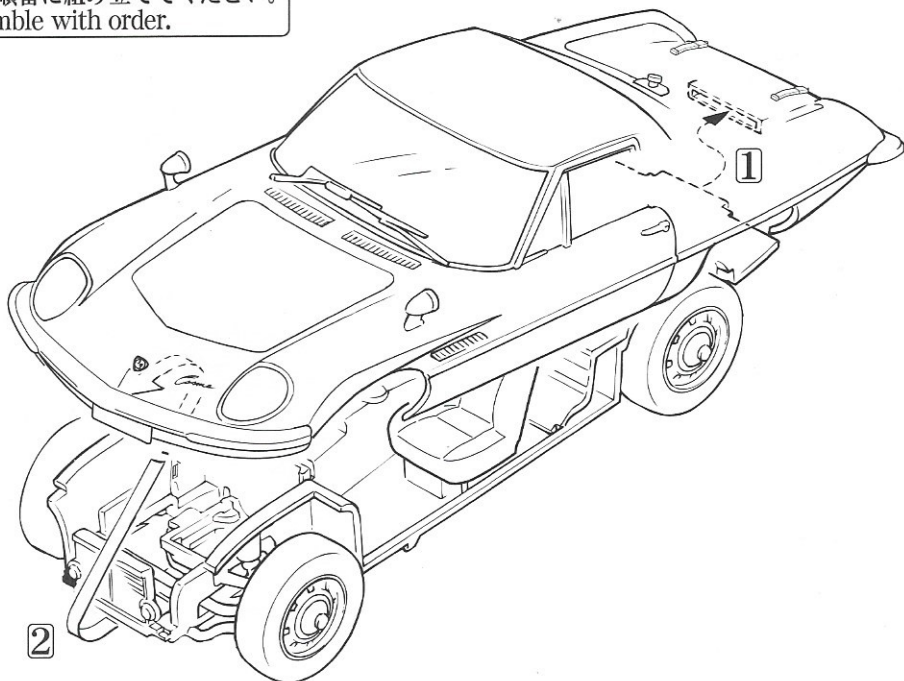
メッキ部品を接着する時は、必ず接着面のメッキをはがしてください。
When cementing plated parts, use a hobby knife, file or sandpaper to remove the plating from surfaces to be cemented before applying the cement.



14

最終の組み立て Final Assembly

1,2の順番に組み立ててください。
Assemble with order.

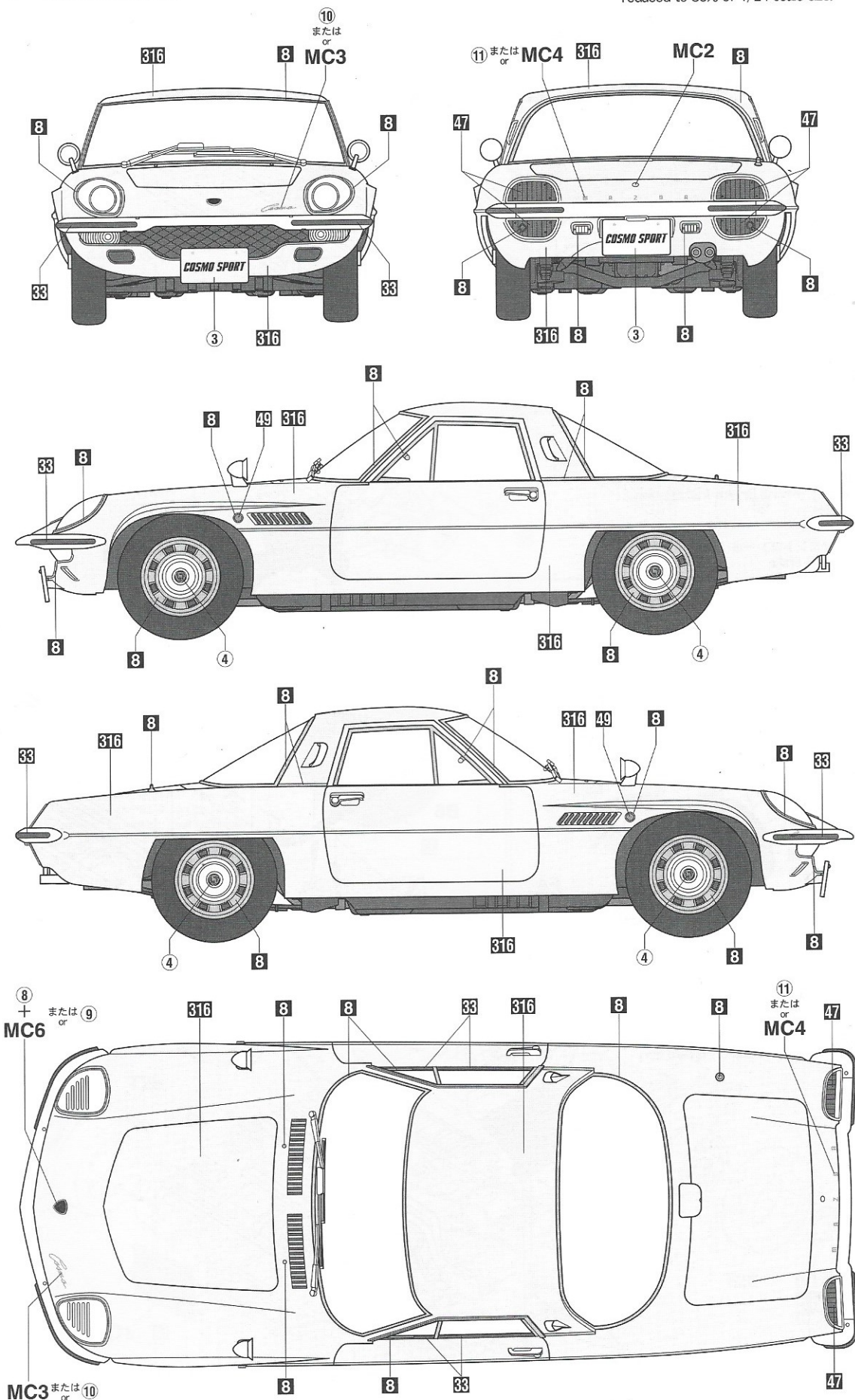


Marking & Painting

MAZDA COSMO SPORT L10B

マーキング及び塗装図

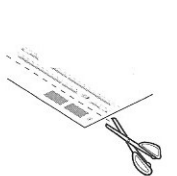
◆この塗装図は1/24スケールを、85%に縮小してあります。
◆This paint scheme diagram has been reduced to 85% of 1/24 scale size.



※クリアーコートを行う際は各自の責任で行ってください。
Please go at your own risk if you want to clear coat.

■デカールのじょうずな貼り方 Correct Method for Applying Decals

- デカールを貼るところのほこりや汚れを、ぬらした布できれいにふきとってください。
- Clean model surface with wet cloth.



- 貼りたいデカールを台紙ごとハサミで切りとり、1枚ずつ水またはぬるま湯に台紙を下にして20秒くらい浮かべます。
- Cut each design out of decal sheet and dip them in warm water for 20 seconds.



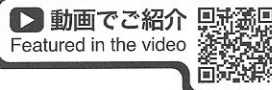
- 水から出したらタオルの上のせ、指先でデカールが動かか確かめた後、貼るところにおいて静かに台紙をずらします。
- Check with finger tip if design is loose on base paper. If so, place it on proper position on model and slide off base paper leaving design on model.



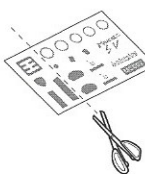
- 指先に少し水をつけて正確な位置にデカールを動かした後で、やわらかく、よく水を吸う布でデカールを押さえて内側の水分や気泡を押し出します。
- Move design to exact position with wet finger tip, and push out excess water and air bubbles under decal with soft cotton cloth.



- デカールが完全に乾いたら少し水をつけた布で、デカールのまわりのノリをふきとります。
- When decals get dry, wipe off with wet cloth excess glue left around decals.



■メタルインレットの貼り方 Correct Method for Applying Metal Seal



- 貼りたい部分を台紙ごとハサミやカッターなどを使用して切り取ります。
- Using scissors or a cutter knife, remove the area you wish to use. Do not remove the backing paper from the piece yet.



- 台紙をはがし、先の丸い物でフィルムの上からこずります。
- After removing the backing paper, rub the film with a round-tipped object.



- カッターの刃先などでフィルムだけをそっとはがします。
- Using the tip of a cutter knife, carefully separate the film from the backing paper.

CAUTION : NOT SUITABLE FOR CHILDREN UNDER 3 YEARS. CONTAINS SMALL PARTS.

ATTENTION: CE PRODUIT NE CONVIENT PAS A UN ENFANT DE MOINS DE 36 MOIS, EN RAISON DES PIECES DE PETITE DIMENSION CONTENUES.

ATENÇÃO : IMPRÓPRIO PARA CRIANÇAS COM MENOS DE 3 ANOS. CONTÉM PEÇAS PEQUENAS.

NICHT FÜR KINDER UNTER 36 MONATEN ENTHÄLT KLEINE TEILE.

ATTENZIONE: PRODOTTO NON ADATTO AI BAMBINI DI ETÀ INFERIORE AI 36 MESI. CONTIENE PICCOLE PARTI.

FORSIGTIG! IKKE EGNET TIL BØRN SOM ER MINDRE END 3 ÅR. INDEHOLDER SMÅ DELE.

ATTENTIE : NIET GESCHIKT VOOR KINDEREN TOT 4 JAAR. BEBAT KLEINE ONDERDELEN.

ATENCIÓN: NO ES CONVENIENTE PARA NIÑOS MENORES DE 3 AÑOS. CONTIENE PIEZAS PEQUEÑAS.

ΠΡΟΣΟΧΗ: ΚΑΤΑΛΛΗΛΟ ΓΙΑ ΠΑΙΔΙΑ ΑΝΩ ΤΩΝΤΡΙΩΝ ΕΤΩΝ ΝΕΠΙΧΕΙ ΜΙΚΡΑ ΤΕΜΑΧΙΑ

■VOR DEM ZUSAMMENBAU ZU LESEN

- Bitte lesen Sie die Anleitung vor dem Zusammenbauern sorgfältig durch.
- Verwenden Sie nur Kunststoffklebstoff und Kunststofflackfarben.
- Die geelerten Plastiküten sollten zerrissen und weggeworfen werden, um zu verhindern, daß Kleinkinder beim Spielen darin ersticken.
- Handhaben Sie Klebstoff und Lackfarben niemals in der Nähe von offenen Flammen.
- Mit Klebmittel sparsam umgehen und während des zusammenbaus für ausreichende ventilation sorgen.

■LIRE CECI AVANT D'EFFECTUER LE MONTAGE

- Etudier attentivement les instructions avant le montage.
- N'utiliser que de l'adhésif plastique et du vernis.
- Déchirer et jeter les sacs en plastiques vides pour éviter tout danger d'étouffement pour les enfants.
- Ne jamais utiliser d'adhésif ou du vernis près d'une flamme.
- Utiliser le ciment avec modération et bien ventiler la pièce pendant le montage.

■LEGGERE QUESTO PRIMA DEL MONTAGGIO

- Studiare attentamente le istruzioni prima del montaggio.
- Usare solo adesivo e vernici per plastica.
- Strappare e gettare le buste di plastica vuote per evitare il pericolo di soffocamento per bambini piccoli.
- Non usare mai l'adesivo o la vernice vicino ad una fiamma.
- Utilizzare sufficiente adesivo e ventilare bene la abitazione durante la costruzione.

■ANTES DEL ENSAMBLAJE, LEA CUIDADAMENTE LO SIGUIENTE

- Antes del ensamble, estudie cuidadosamente las instrucciones.
- Emplee solamente cemento plástico y pinturas.
- Rompa y tire las bolsas de plástico a fin de evitar que los niños pequeños puedan sofocarse jugando con ellas.
- No emplee nunca cemento ni pintura cerca de llamas.
- Usare l'adesivo moderatamente e ventilare bene l'ambiente durante la costruzione.

■組件之前務請先看清此說明。

- 請先看清說明圖，把握全體的順序之後才進入組件。
- 強力膠和塗料請使用塑膠專用的。商品的空袋為了不讓孩子帶在頭上，請撕掉。
- 強力膠塗料不可在火的附近使用。

"WARNING" FUNCTIONAL SHARP POINTS
"WARNUNG" SCHARFE ECKEN UND KANTEN
"Avertissement" Points essentiels de fonctionnement
"ATTENZIONE" PARTI MOLTO ACUMINATE
"AVISO" PUNTOS AGUDOS EN FUNCIONAMIENTO



注意

- * 組み立てる前に必ずお読みください。
- * 12才以下の方が組み立てるときは、保護者もお読みください。

1. 組み立ててモデルです。作る前に組み立てて説明書をお読みください。
2. 部品を取り出した後のビニール袋は、小さな子供が頭から被ったり、飲み込んだりすると窒息するおそれがありますので、破り捨ててください。
3. 部品はきれいに切り取り、切り取った後のクズはゴミ箱に捨ててください。
4. 部品はやむなくとがっている所がありますので使用目的以外は、絶対に遊ばないでください。特に小さいお子様のいる家庭では注意してください。
5. 小さな部品がありますので、誤って飲み込まないようにしてください。特に小さいお子様のいる家庭では注意してください。
6. 部品の組立の際、ニッパー、ナイフ、ヤスリ等を用意に取り扱うと、刃先等で怪我の恐れがあります。12才以下の方は、保護者の指導のもとに取り扱ってください。
7. 接着剤、塗料を使用する場合は、下記に注意してください。
 - * 締め切った室内では使用しないでください。中毒の恐れがあります。
 - * 火の近くでの使用は絶対に止めてください。引火の恐れがあります。接着剤、塗料は目や口に入れないでください。
 - * 誤って目や口に入ったときは、すぐに大量の水で洗い流して、医師に相談してください。
8. 工具、接着剤、塗料、電池等を使用する場合は、その説明書の注意事項をよく読んで正しく使用してください。



CAUTION

- * MAKE SURE TO READ INSTRUCTIONS LISTED BELOW BEFORE ASSEMBLING.
- * ADULT SUPERVISOR SHOULD ALSO READ INSTRUCTIONS WHEN ASSEMBLED BY CHILDREN AGED 12 OR YOUNGER.

1. THIS BEING AN ASSEMBLY KIT. READ THE INSTRUCTIONS BEFORE ASSEMBLING.
2. TEAR UP AND THROW AWAY THE PLASTIC BAGS CONTAINING KIT PARTS AS CHILDREN MAY SUFFOCATE BY SWALLOWING OR WEARING OVER HEAD.
3. CUT THE PARTS OFF PROPERLY AND THROW THE WASTE PARTS INTO DUSTBOX AT ONCE.
4. DO NOT PLAY WITH THE PARTS FOR ANY OTHER PURPOSE AS SOME PARTS MAY BE TOO SHARP. MORE CAUTION AND CARE NEEDED FOR FAMILIES WITH INFANTS.
5. DO NOT SWALLOW ANY PARTS AND CUT-OFF CHIPS. KEEP AWAY FROM REACH OF CHILDREN.
6. WRONG OR CARELESS USAGE OF NIPPER, CUTTER, FILE ETC. MAY HURT THE ASSEMBLER.
7. BE CAUTIONS AS FOLLOWS WHEN USING ADHESIVES AND/OR PAINTS:
 - * DO NOT USE IN CLOSED ROOM TO AVOID POISONING/TOXIC.
 - * DO NOT USE NEAR FIRE TO AVOID FLAMMABILITY.
 - * DO NOT PUT ANY ADHESIVES AND/OR PAINTS INTO MOUTH AND EYE IF MISTAKENLY PUT INTO, WASH OUT PROMPTLY WITH FULL WATER AND CONSULT A DOCTOR.
8. USE TOOLINGS, ADHESIVES, PAINTS, BATTERIES ETC. PROPERLY AFTER CAREFUL READING OF INSTRUCTIONS GIVEN IN EACH HANDLING MANUAL.



株式会社ハセガワ
静岡県焼津市八幡3-1-2 〒425-8711 TEL (054) 628-8241
HASEGAWA CORPORATION
3-1-2 Yagusu. Yaizu. Shizuoka. 425-8711 Japan.

ハセガワ新製品情報

ハセガワウェブサイト

<http://www.hasegawa-model.co.jp>

