



F4U-5N CORSAIR

Modèle réduit à l'échelle 1/72 Scale Model Kit
Chasseur de la US NAVY Fighter

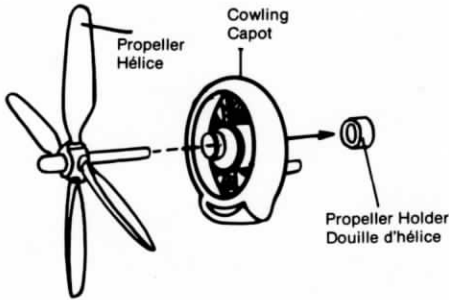
READ THIS BEFORE YOU BEGIN

Study the assembly drawings.
Each plastic part is identified by a number.
Check the fit of each piece before cementing in place.
Do not use too much cement to join parts.
Use only cement for polystyrene plastic.
Model may be match photos on box.
Allow paint to dry thoroughly before handling part.
Scrape paint from areas to be cemented.
For better paint and decal adhesion, wash the parts with a mild detergent solution. Rinse and let air dry.

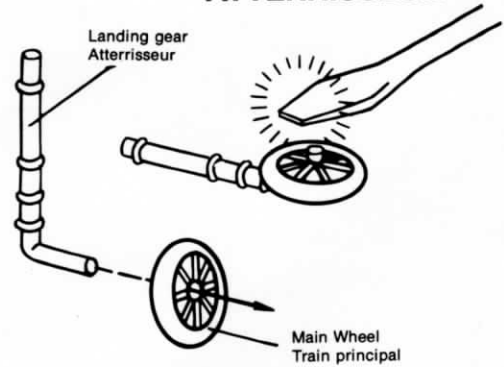
LIRE CECI AVANT DE COMMENCER

Étudier les dessins de montage.
Chaque pièce en plastique est numérotée.
Vérifier la convenance de chaque pièce avant de la coller.
Ne pas mettre trop de colle.
N'utiliser que de la colle à polystyrène.
On peut peindre le modèle pour l'apparier aux photos de la boîte.
Laisser la peinture sécher avant de manier la pièce.
Enlever la peinture des surfaces à coller.
Pour que la peinture et les appliques adhèrent mieux, laver les pièces dans une solution savonneuse douce. Rincer et laisser sécher.

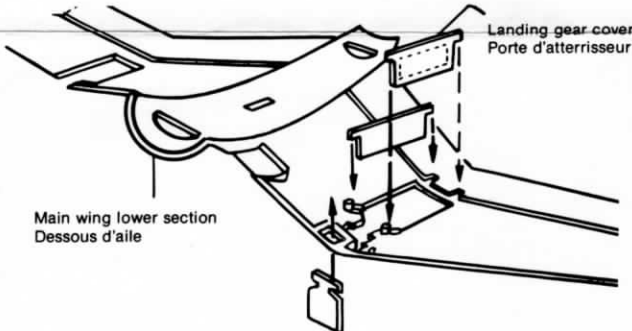
1 PROPELLER ASSEMBLY/HÉLICE



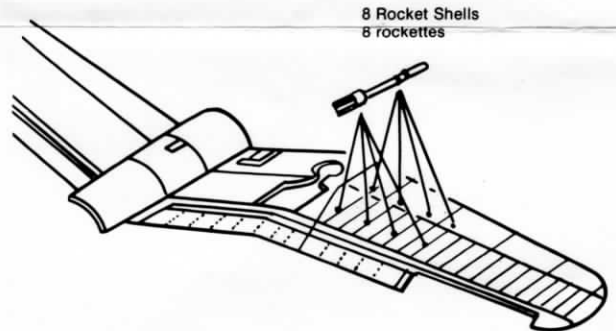
2 LANDING GEAR ASSEMBLY/ ATERRISSEUR



3 LANDING GEAR COVER ASSEMBLY/ PORTE D'ATTERISSEUR



4 ROCKET BOMB ASSEMBLY/ROCKETTE



5 FINAL ASSEMBLY/ASSEMBLAGE FINAL

