

LEVEL 4



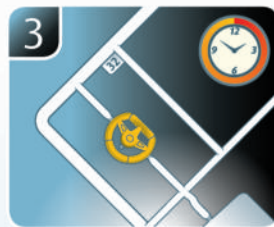
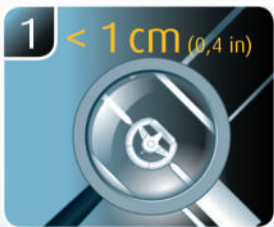
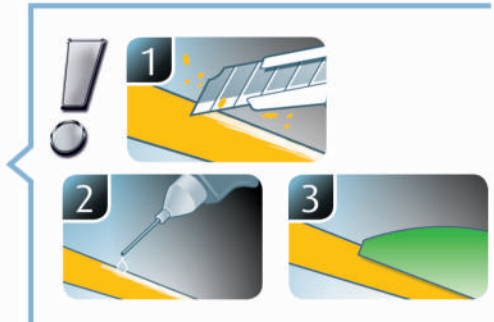
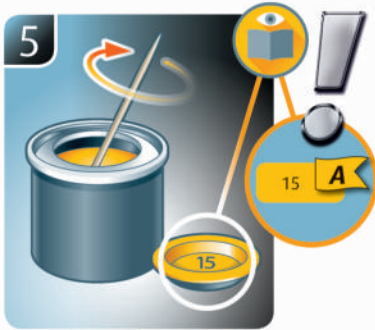
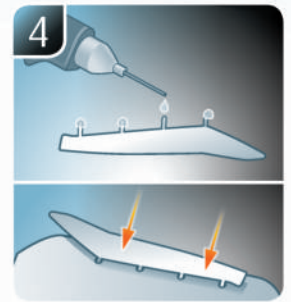
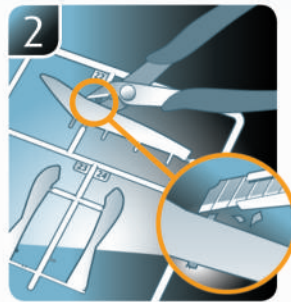
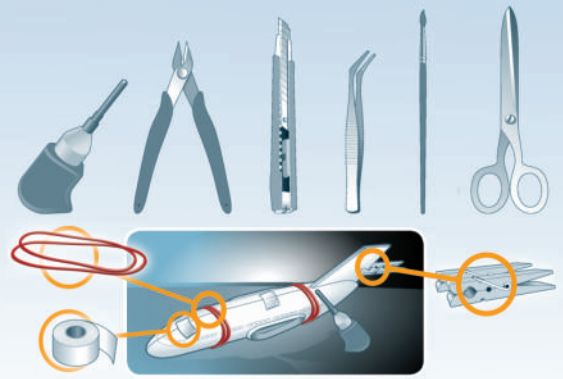
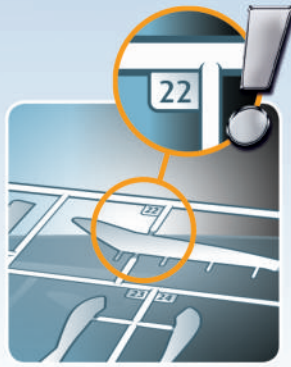
M7 HMC „PRIEST“

Beiliegenden Sicherheitstext beachten / Please note the enclosed safety advice

- DE Beiliegenden Sicherheitstext beachten und nachschlagbereit halten.
- GB Please note the enclosed safety advice and keep safe for later reference.
- FR Respecter les consignes de sécurité ci-jointes et les conserver à portée de main.
- NL Houdt u aan de bijgaande veiligheidsinstructies en hou deze steeds bij de hand.
- IT Seguire le avvertenze di sicurezza allegate e tenerle a portata di mano.
- ES Observar y siempre tener a disposición este texto de seguridad adjunto.
- PT Ter em atenção o texto de segurança anexo e guardá-lo para consulta.
- DK Overhold vedlagte sikkerhedsanvisninger og hav dem liggende i nærheden.

- NO Ha alltid vedlagt sikkerhetstekst klar til bruk.
- SE Beakta bifogad säkerhetstext och håll den i beredskap.
- FI Huomioi ja säilytä ohjeet varoitukset.
- RU Соблюдать технику безопасности, сохранить инструкцию для дальнейших обращений.
- PL Przestrzegać załączonego tekstu dotyczącego bezpieczeństwa i mieć go zawsze pod ręką.
- CZ Dodržujte tento příložený bezpečnostní text a mějte ho po ruce.
- HU A mellékelt biztonsági szöveget vegye figyelembe és tartsa fellapozásra készen.

- SK Rešpektujte priložený bezpečnostný text a uchovajte ho pre budúce použitie.
- RO Respectați textul de siguranță atașat și păstrați-l la îndemână.
- BG Спазвайте приложението за безопасност и го дръжте под ръка за справка.
- SI Prilofena varnostna navodila izvajajte in jih hranite na vsem dostopnem mestu.
- GR Λάβετε υπόψη σας το συνημμένο κείμενο ασφαλείας και φυλάξτε το ώστε να ανατρέχετε σε αυτό όποτε χρειάζεται.
- TR Ekteki güvenlilik talimatlarını dikkate alıp, bakabileceğiniz bir şekilde muafaza ediniz.



DE Weitere Tipps und Tricks.
 DE Additional tips and tricks.
 FR Conseils et astuces supplémentaires.
 NL Andere tips en trucs.
 IT Ulteriori consigli e suggerimenti.
 ES Consejos y sugerencias adicionales.

PT Mais dicas e truques.
 RO Flere tips og tricks.
 NO Flere tips og tricks.
 SE Ytterligare tips och tricks.
 FI Lisää vinkkejä ja niksejä.
 RU Другие советы и хитрости.
 PL Dalsze wskazówki i sugestie.

CZ Další tipy a rady.
 HU További ötletek és fogások.
 SK Ďalšie tipy a triky.
 RO Alte sfaturi și trucuri.
 BG Други полезни съвети и трикове.
 SR Nadaljnji nasveti in zvižaje.

GR Πρόσθετες συμβουλές και κόλποι.
 TR Diğer öneriler ve ipuçları.

www.revell.de



DE Kleben
GB Glue
FR Coller
NL Lijmen
IT Incollare
ES Pegamento
PT Colar
DE Lim
NO Lime
SE Limma
FI Liimaa
RU Клеить
PL Przykleić
CZ Slepiti
HU Ragassza rá
SK Lepiť
NO Lipiti
BG Залепете
SI Prilepiti
GR Κολλήστε
TR Yapıştırma



DE Nicht kleben
GB Don't glue
FR Ne pas coller
NL Niet lijmen
IT Non incollare
ES No pegamento
PT Não colar
DE Lim ikke
NO Ikke lime
SE Limma inte
FI Älä liimaa
RU Не клеить
PL Nie przyklejać
CZ Nelenit
HU Ne ragassza rá
SK Neleniť
NO Nu lipiti
BG Не лепете
SI Ne lepiti
GR Μην κολλήσετε
TR Yapıştırmayın



DE Bemalen
GB Paint
FR Peindre
NL Beschilderen
IT Colorare
ES Pintar
PT Pintar
DE Mal
NO Male
SE Måla
FI Maalaa
RU Раскрасить
PL Pomalować
CZ Pomalovat
HU Fesse be
SK Natriet
NO Vopsti
BG Боядисайте
SI Robarvajte
GR Βάψτε
TR Boyama



DE Anzahl der Arbeitsgänge.
GB Number of working steps.
FR Nombre d'étapes de travail.
NL Het aantal bouwstappen.
IT Numero di fasi di lavoro.
ES Número de pasos de trabajo.
PT Número de passos de trabalho.
DE Antal arbejds gange.
NO Antall arbeidstrinn.
SE Antal operationer.
FI Työvaiheiden määrä.
RU Количество операций.
PL Liczba cykli roboczych.
CZ Počet pracovních kroků.
HU A munkamenetek száma.
SK Počet pracovných operácií.
NO Numärlu etapelor de lucru.
BG Брой работни стъпки.
SI Stevilno delovnih postopkov.
GR Αριθμός βημάτων εργασίας.
TR Çalıřma adımı sayısı.



DE Abbildung zusammengesetzter Teile.
GB Illustration of assembled parts.
FR Figure représentant les pièces assemblées.
NL Afbeelding van samengevoegde onderdelen.
IT Foto delle parti assemblate.
ES Figura de las piezas montadas.
PT Ilustração das peças montadas.
DE Bild på sammansatta delar.
NO Figur av sammensatte deler.
SE Bild på sammansatta detaljer.
FI Koottujen osien kuva.
RU Изображение смонтированных деталей.
PL Rysunek połączonych części.
CZ Zobrazení spojených dílů.
HU Összerakott alkatrészek ábrája.
SK Obrázok dielov, ktoré sa majú zmontovať.
NO Figura representänd pieseie asamblate.
BG Изображение на сглобените части.
SI Slika sestavljenih delov.
GR Απεικόνιση των τοποθετημένων μερών.
TR Birleştirilmiş parçalar resmi.



DE Wahlweise
GB Optional
FR Facultatif
NL Naar keuze
IT Facoltativamente
ES Opcional
PT Opcional
DE Valgfri
NO Valgfritt
SE Valfri
FI Valinnaisesti
RU На выбор
PL Opcjonalnie
CZ Volitelně
HU Választás szerint
SK Alternativne
NO Optionel
BG По избор
SI Izbirno
GR Προαιρετικά
TR Opsiyonel



DE Gleichen Vorgang auf der gegenüberliegenden Seite wiederholen.
GB Repeat same procedure on opposite side.
FR Opérer de la même façon sur l'autre face.
NL Dezelfde handeling herhalen aan de tegenoverliggende kant.
IT Ripetere il procedimento dall'altra parte.
ES Repetir el mismo procedimiento en el lado contrario.
PT Repetir alguns procedimentos no lado oposto.
DE Gentag proceduren på den modstående side.
NO Gjenta samme forløp på motliggende side.
SE Upprepa samma process på motsatta sidan.
FI Toista menettely vastakkaisella puolella.
RU Повторить такие же действия на противоположной стороне.
PL Powtórzyć te same czynności po przeciwnej stronie.
CZ Stejný postup opakujte na protilehlé straně.
HU Ismételje meg a műveletet az ellentétes oldalon.
SK Rovnaký postup opakujte na protilahlej strane.
NO Repetertej acași procedeu pe latura opusă.
BG Повторете същите стъпки на срещуположната страна.
SI Enak postopek ponovite na nasprotni strani.
GR Επαναλάβετε την ίδια διαδικασία στην αντίθετη πλευρά.
TR Aynı işlem adimlarını diğer tarafta da uygulayın.



DE Abziehbild in Wasser einweichen und anbringen.
GB Soak and apply decals.
FR Mouiller et appliquer les décalcomanies.
NL Transfer in water even laten weken en aanbrengen.
IT Immergere la decalcomania nell'acqua e applicarla.
ES Mojar y aplicar calcomanias.
PT Amolecer o decalque em água e aplicar.
DE Gör overføringsbilledet vådt og sæt det på.
NO Myk opp avtrekkingsbildet i vann og sett på.
SE Blötlägg dekalen i vatten och sätt på den.
FI Pehmitä siirtokuvia vedessä ja siirrä paikalleen.
RU Опустите переводную картинку в воду и нанесите её.
PL Namoczyc kalkomanie w wodzie i przykleić.
CZ Nechte obtisk odmočit ve vodě a přilepte.
HU Merítés vízbe és helyezze fel a matricát.
SK Obltáčkový obrázok namočte do vody a priložte na plochu.
NO Innuiaiti abtjibildul in apă și aplicați-l.
BG Потопете ваденката във вода и я поставете.
SI Prelepnico namakajte v vodi. In namestiti.
GR Μουσκεψτε σε νερό και τοποθετήστε τις χαλκομανίες.
TR Çikartmayı suda yumuşatın ve takın.



DE Bauanleitung sorgfältig lesen.
GB Read the assembly instructions carefully.
FR Lisez attentivement les instructions de montage.
NL Bouwinstructies zorgvuldig doorlezen.
IT Leggere attentamente le istruzioni per il montaggio.
ES Lea cuidadosamente las instrucciones de montaje.
PT Ler atentamente as instruções de montagem.
DE Læs byggevejledningen omhyggeligt.
NO Les byggeanvisningen nøye.
SE Monteringsinstruktionerna skall läsas noggrant.
FI Lue kokoamisohje huolellisesti.
RU Внимательно прочитайте инструкцию по сборке.
PL Dokładnie przeczytać instrukcję montażu.
CZ Přečtěte si pečlivě návod k obsluze.
HU Figyelmesen olvassa el a szerelési útmutatót.
SK Návod na montáž starostlivo prečítajte.
NO Cititi cu atenție instrucțiunile de montare.
BG Прочетете внимателно уџтването за монтаж.
SI Skrbno preberite navodila za sestavo.
GR Διαβάστε προσεκτικά τις οδηγίες κατασκευής.
TR Yarı kılavuzunu dikkatle okuyun.



DE Zur Anbringung der Abziehbilder empfohlen.
GB Recommended for affixing the decals.
FR Recommandé pour l'application des décalcomanies.
NL Aanbevolen voor het aanbrengen van de transfers.
IT Raccomandato per l'applicazione delle decalcomanie.
ES Recomendado para fijar bien las calcomanias.
PT Recomendado para a fixação dos autocolantes.
DE Anbefales til anbringelse af overføringsbillederne.
NO Anbefales til å feste avtrekksbilder.
SE Rekommenderad för montering av klisterdekalerna.
FI Suositellaan siirtokuvien siirtämiseen.
RU Рекомендується для нанесення переводних картинок.
PL Zalecane do przyklejenia kalkomanii.
CZ Doporučujeme k umístění obtiskovacích obrázků.
HU A matrica felhelyezéséhez ajánlható.
SK Odporúča sa pre umiestnenie obľáčkového obrázku.
NO Recomendat pentru aplicarea abtjibildurilor.
BG Препоръчва се за поставяне на ваденки.
SI Pri nameščanju nalepnice priporočamo.
GR Συνιστάται για την τοποθέτηση των χαλκομανιών.
TR Çikartmaların takılması için önerilir.



DE Nicht enthalten
GB Not included
FR Non fourni
NL Behoort niet tot de levering
IT Non incluso
ES No incluido
PT Não incluído
DE Medfølger ikke
NO Ikke inkludert
SE Ingår ej
FI Ei sisällä
RU Не содержится
PL Nie wchodzi w zakres dostawy
CZ Není obsaženo
HU Nem tartalmazza
SK Neobsahuje
NO Nu este inclus
BG Не се включва в комплекта
SI Ni priloženo
GR Δεν περιλαμβάνεται
TR İçermiyor

Benötigte Farben / Required colours

- FR Peintures nécessaires
- NL Benodigde kleuren
- IT Colori necessari
- ES Colores necesarios
- PT Cores necessárias
- DK Nødvendige farver
- NO Nødvendige farger
- SE Erforderliga färger
- FI Tarvittavat värit
- RU Необходимые краски
- PL Potrzebne kolory
- CZ Potřebné barvy
- HU Szükséges színek
- SK Požadované farby
- RO Colori necesare
- BG Необходими цветове
- SI Potrebne barve
- GR Απαιτούμενα χρώματα
- TR Gerekli renkler

46

A

- DE Nato-Oliv matt
- GB Nato olive matt
- FR Olive OTAN mat
- NL Navo-olijf mat
- IT Oliva Nato opaco
- ES Oliva Nato mate
- PT Verde Nato mate
- DK Nato oliven mat
- NO Nato oliven matt
- SE Nato olivgrön matt
- FI Oliivi, NATO matta
- RU Оливковый НАТО матовый
- PL Oliwka NATO matowy
- CZ Olivová Nato matný
- HU Nato olajsárga, fénytelen
- SK Nato olivová matný
- RO Măsliniu nato mat
- BG Натовскомаслинено матово
- SI Nato-olivna mat
- GR Λαδί Nato ματ
- TR Asker yeşili mat

78

B

- DE Panzergrau matt
- GB Tank grey matt
- FR Gris blindé mat
- NL Tankgrijs mat
- IT Grigio carro armato opaco
- ES Gris tanque mate
- PT Cinza tanque mate
- DK Pansergrå mat
- NO Pansergrå matt
- SE Pansargrå matt
- FI Tankinharmaa matta
- RU Серый танк матовый
- PL Szary gębok matowy
- CZ Pancéřová šedá matný
- HU Páncélszürke, fénytelen
- SK Tanková sivá matný
- RO Gri-tanc mat
- BG Танковосиво матово
- SI Tankovsko-siva mat
- GR Μολυβί σκούρο ματ
- TR Tank yeşili mat

85

C

- DE Braun matt
- GB Brown matt
- FR Brun mat
- NL Bruin mat
- IT Marrone opaco
- ES Marrón mate
- PT Castanho mate
- DK Brun mat
- NO Brun matt
- SE Brun matt
- FI Ruskea matta
- RU Коричневый матовый
- PL Brązowy matowy
- CZ Hnědá matný
- HU Barna, fénytelen
- SK Hnedá matný
- RO Maro mat
- BG Кафяво матово
- SI Rjava mat
- GR Καφέ ματ
- TR Kahve mat

87

D

- DE Erdfarbe matt
- GB Earth matt
- FR Couleur terre mat
- NL Aardkleur mat
- IT Color terra opaco
- ES Marrón tierra mate
- PT Castanho terra mate
- DK Jordfarve mat
- NO Jordbrun matt
- SE Jordfärg matt
- FI Maanruskea matta
- RU Земельный матовый
- PL Ziemiasty matowy
- CZ Zemitě hnědá matný
- HU Földszínű, fénytelen
- SK Zemito hnedá matný
- RO Maro pământiu mat
- BG Земнокафяво матово
- SI Zemeljska-barva mat
- GR Καφέ γήινο ματ
- TR Toprak kahvesi mat

91

E

- DE Eisen metallic
- GB Iron metallic
- FR Fer métallique
- NL IJzer metallic
- IT Ferro metallico
- ES Acero metálico
- PT Aço metálico
- DK Stål metallisk
- NO Jern metallic
- SE Stål metallic
- FI Teräs metallinen
- RU Сталь металл
- PL Grafit metaliczny
- CZ Ocelová metalizový
- HU Acélmetál
- SK Ocelová metaliza
- RO Fier metalic
- BG Желязо металик
- SI Železna kovinska
- GR Χρώμα σιδήρου μεταλλικό
- TR Metalik metalik

15

F

- DE Gelb matt
- GB Yellow matt
- FR Jaune mat
- NL Geel mat
- IT Giallo opaco
- ES Amarillo mate
- PT Amarelo mate
- DK Gul mat
- NO Gul matt
- SE Gul matt
- FI Keltainen matta
- RU Жёлтый матовый
- PL Żółty matowy
- CZ Žlutá matný
- HU Sárga, fénytelen
- SK Žltá matný
- RO Galben mat
- BG Жълто матово
- SI Rumena mat
- GR Κίτρινο ματ
- TR Sari mat

09

G

- DE Anthrazit matt
- GB Anthracite matt
- FR Anthracite mat
- NL Antraciet mat
- IT Antracite opaco
- ES Antracita mate
- PT Antracite mate
- DK Antracitgrå mat
- NO Antrasitt matt
- SE Antracitgrå matt
- FI Antrasiitinharmaa matta
- RU Антрацит матовый
- PL Antracyt matowy
- CZ Antracitová šedá matný
- HU Antracit, fénytelen
- SK Čierna uhľová matný
- RO Antracit mat
- BG Антрацит матово
- SI Antracit mat
- GR Γκρι ανθρακί ματ
- TR Anthrazit mat

90

H

- DE Silber metallic
- GB Silver metallic
- FR Argent métallique
- NL Zilver metallic
- IT Argento metallico
- ES Plata metálico
- PT Prata metálico
- DK Sølv metallisk
- NO Sølv metallic
- SE Silver metallic
- FI Hopea metallinen
- RU Серебрянный металл
- PL Srebrny metaliczny
- CZ Stříbrná metalizový
- HU Ezüstmetál
- SK Strieborná metaliza
- RO Argintiu metalic
- BG Сребро металик
- SI Srebrna kovinska
- GR Ασημί μεταλλικό
- TR Gümüş rengi metalik

20%

83

I

91

80%

- DE Rost matt
- GB Rust matt
- FR Rouille mat
- NL Roest mat
- IT Ruggine opaco
- ES óxido mate
- PT Ferrugem mate
- DK Rust mat
- NO Rust matt
- SE Rost matt
- FI Ruoste matta
- RU Ржавый матовый
- PL Rdzawy matowy
- CZ Rezavá matný
- HU Rozsdaszínű, fénytelen
- SK Hrdzavá matný
- RO Ruginiu mat
- BG Ръжда матово
- SI Rjasta mat
- GR Χρώμα σκουριάς ματ
- TR Pas rengi mat

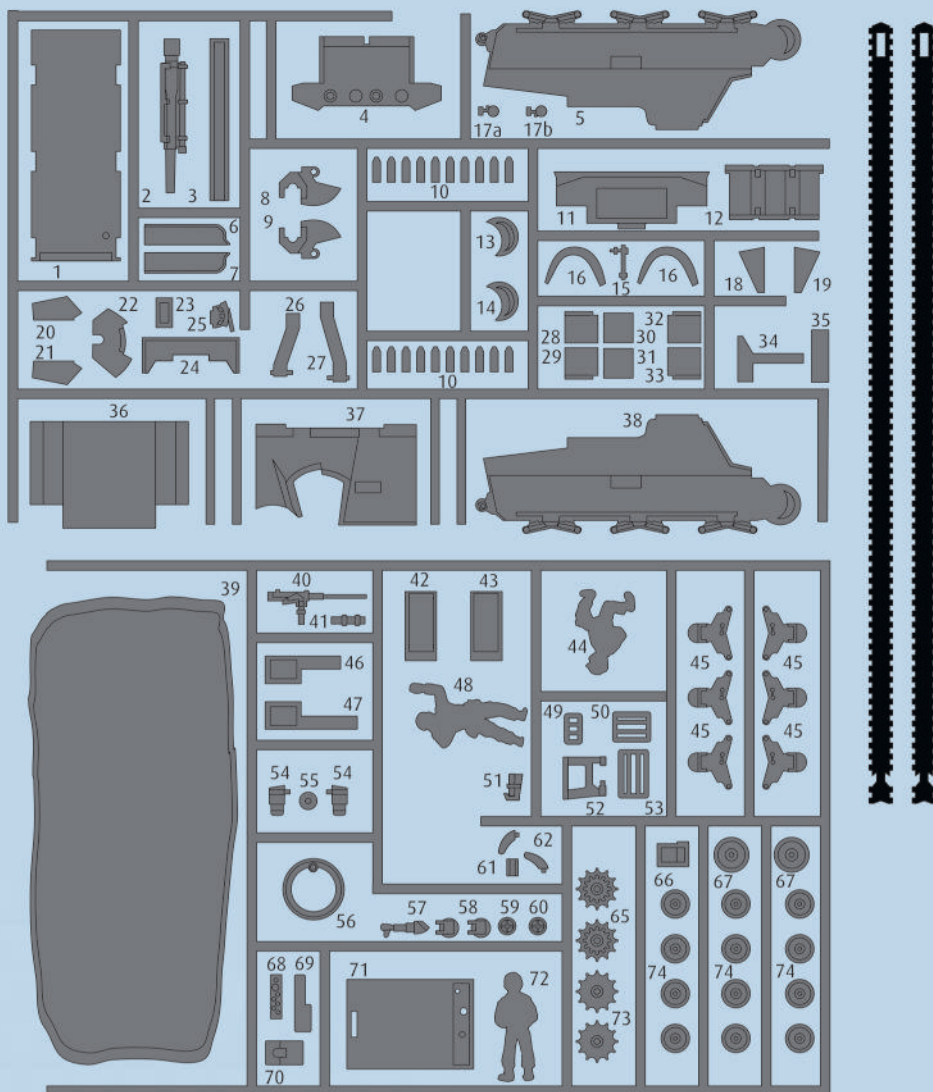
+

- DE Eisen metallic
- GB Iron metallic
- FR Fer métallique
- NL IJzer metallic
- IT Ferro metallico
- ES Acero metálico
- PT Aço metálico
- DK Stål metallisk
- NO Jern metallic
- SE Stål metallic
- FI Teräs metallinen
- RU Сталь металл
- PL Grafit metaliczny
- CZ Ocelová metalizový
- HU Acélmetál
- SK Ocelová metaliza
- RO Fier metalic
- BG Желязо металик
- SI Železna kovinska
- GR Χρώμα σιδήρου μεταλλικό
- TR Metalik metalik

35

J

- DE Hautfarbe matt
- GB Flesh matt
- FR Couleur chair mate
- NL Huidkleur mat
- IT Color pelle opaco
- ES Carne mate
- PT Cor da pele mate
- DK Hudfarvet mat
- NO Hudfarge matt
- SE Hudfärg matt
- FI Ihonväri matta
- RU Телесный матовый
- PL Cielisty matowy
- CZ Kůže matný
- HU Bőrszínű, fénytelen
- SK Pleťová matný
- RO Culoarea pielii mat
- BG Телесен цвят матово
- SI Kožne-barve mat
- GR Χρώμα δέρματος ματ
- TR Ten rengi mat



Ersatzteile benötigt?

Kein Problem. Einfach den Revell-Service mit Angabe von Artikel- und Teilenummer kontaktieren. Entweder unter service@revell.de oder Revell GmbH, Abteilung X, Henschelstr. 20-30, 32257 Bünde.*

*Wir bitten um Verständnis, dass eine Gewährleistung nur bei aktuellen Artikeln, die im Zeitraum der letzten 24 Monate erworben wurden, übernommen werden kann. Mit der Ersatzteil-Bestellung können Kosten z.B. für Verpackung und Versand entstehen. Ob diese Kosten anfallen wird im Vorfeld schriftlich durch unseren Service mitgeteilt. Das Angebot kann dann angenommen oder abgelehnt werden. Unfrei eingesandte Ersatzteil-Bestellungen werden von uns nicht angenommen! Dieser Direktservice gilt für die Länder Deutschland, Benelux, Österreich, Frankreich, Großbritannien. Ersatzteil-Bestellungen aus den übrigen Ländern werden über die jeweiligen Distributeure abgewickelt. Bitte kontaktieren Sie Ihren Händler.

Besoin de pièces de rechange ?

Il vous suffit de contacter le service Revell et d'indiquer la référence de l'article et de la pièce. Soit en écrivant par mail à france@revell.de (uniquement pour la France) ou par courrier à Revell GmbH, Département X, Henschelstr. 20-30, D-32257 Bünde.*

*La garantie s'applique pour les articles présents au catalogue et achetés au cours des 24 derniers mois. Merci de votre compréhension. La commande de pièces de rechange peut donner lieu à des frais supplémentaires, par ex. pour l'emballage et le port. Notre service client vous en informera au préalable par écrit. Vous pourrez accepter ou refuser le devis. Nous n'acceptons pas les commandes de pièces de rechange envoyées sans affranchissement ! Ce service direct est valable pour les pays suivants : Allemagne, Benelux, Autriche, France, Grande-Bretagne. Les commandes de pièces en provenance d'autres pays sont traitées par les distributeurs correspondants. Veuillez contacter votre revendeur.

Need spare parts?

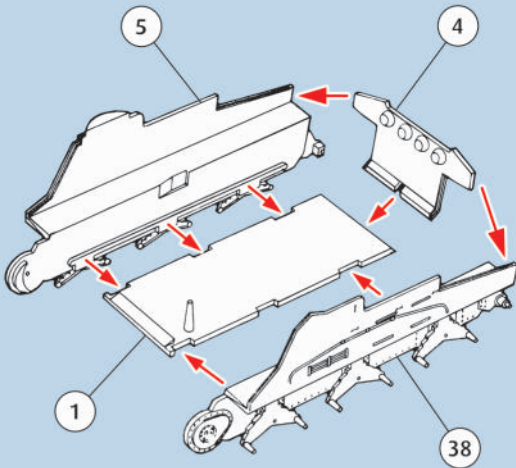
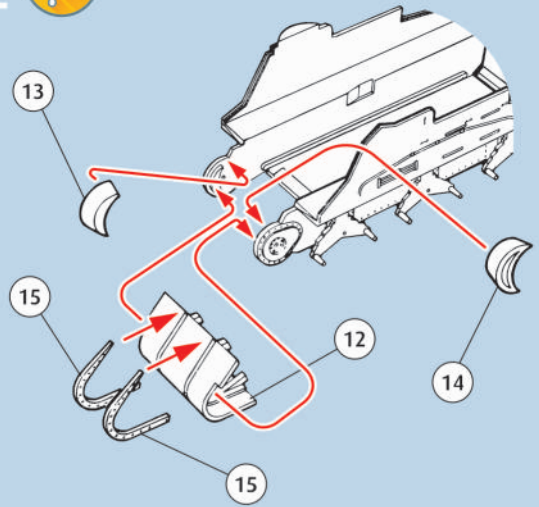
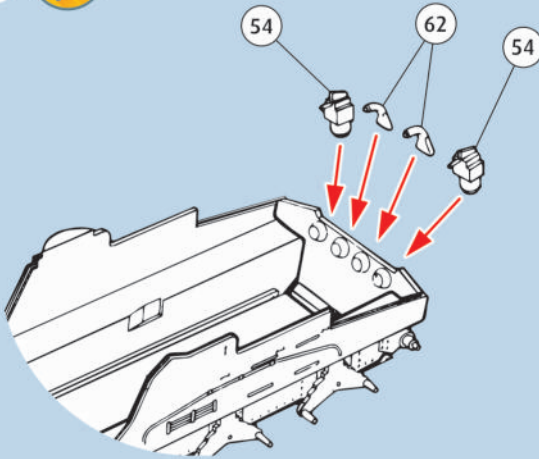
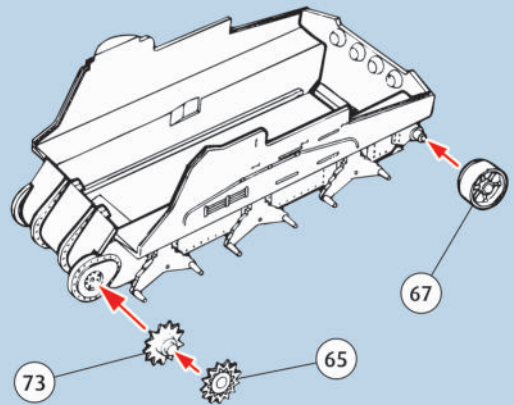
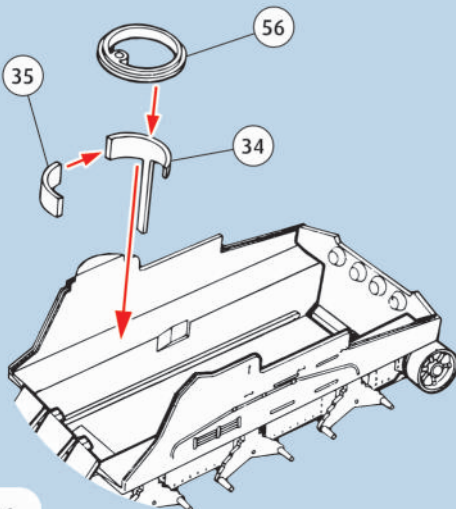
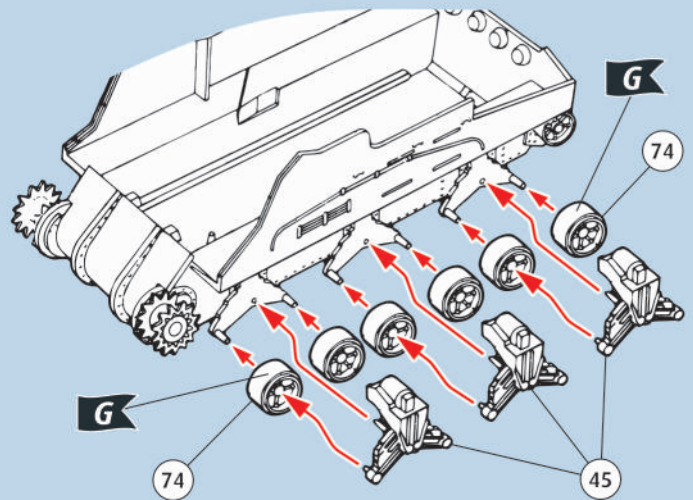
No problem. Contact Revell Service with the item number and part numbers you need: service@revell.de or Revell GmbH, Unit 10, Old Airfield Industrial Estate, Cheddington Lane, Tring, Herts, HP23 4QR, Great Britain.*

*We request your understanding that a warranty can only be accepted for current articles which have been purchased in the last 24 months. Orders for spare parts may also be subject to costs for packaging and shipping. You will be notified in advance by our Service department if such costs are incurred. The offer can then be accepted or rejected. We will not be able to process any postal requests unless correct postage has been applied to mailing! This direct service applies to the countries: Germany, Benelux, Austria, France, and the United Kingdom. Spare part orders from other countries are processed by the local distributors. Please contact your dealer.

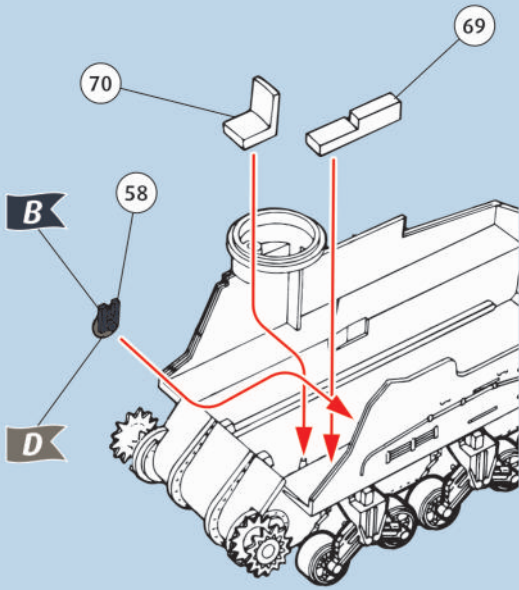
Hebt u reserveonderdelen nodig?

Geen probleem! Neem eenvoudig contact op met de klantenservice van Revell en geef ons het artikel- en onderdeelnummer door. U kunt ons bereiken op service@revell.de of per post: Revell GmbH, Afdeling X, Henschelstr. 20-30, 32257 Bünde.*

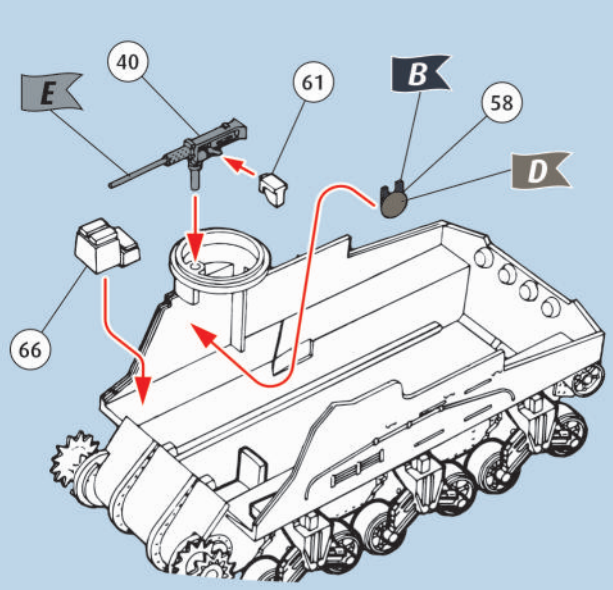
*Wij vragen uw begrip voor de omstandigheid, dat er alleen garantie kan worden geboden voor actuele artikelen, die in de afgelopen 24 maanden zijn gekocht. Met het bestellen van reserveonderdelen kunnen kosten gemoeid zijn, bijv. voor verpakking en verzending. U wordt vooraf schriftelijk door onze klantenservice op de hoogte gesteld als er kosten zouden ontstaan. Het aanbod kan dan worden aangenomen of afgewezen. Wij nemen geen ongefrankeerde bestellingen van reserveonderdelen aan! Deze rechtstreekse service wordt verleend in de landen Duitsland, de Benelux, Oostenrijk, Frankrijk en Groot-Brittannië. Bestellingen van reserveonderdelen in de overige landen worden afgewikkeld via de betreffende distributeurs. Neem hiervoor contact op met uw verkoper.

1 2 3 4  5 6   

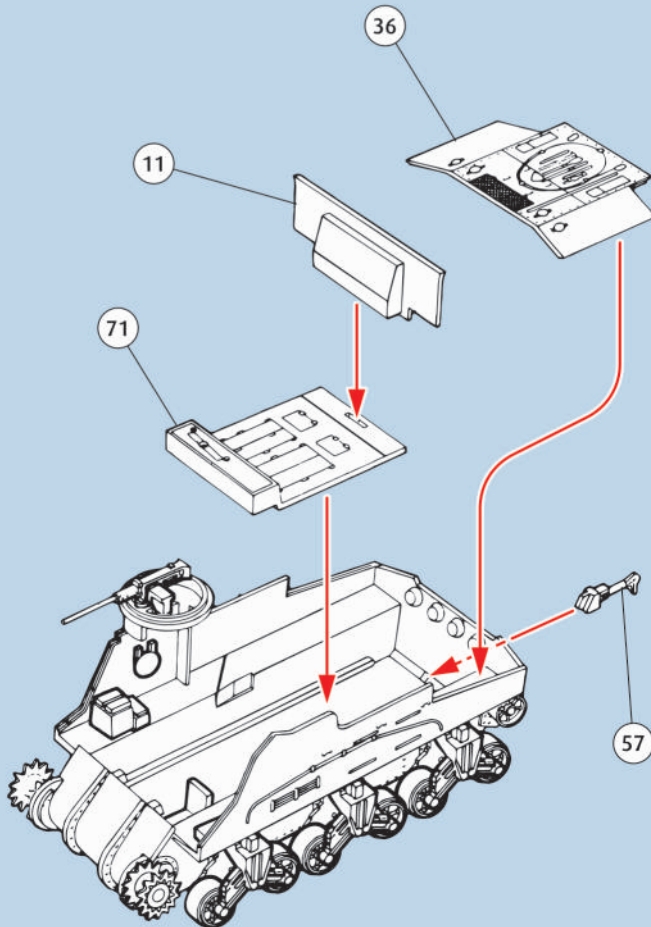
7



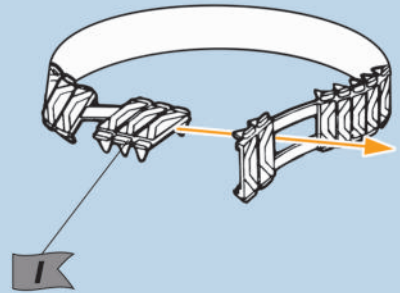
8



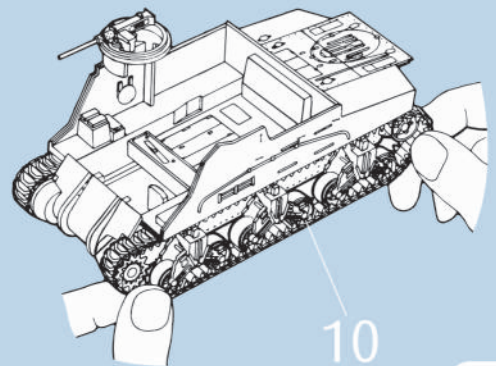
9



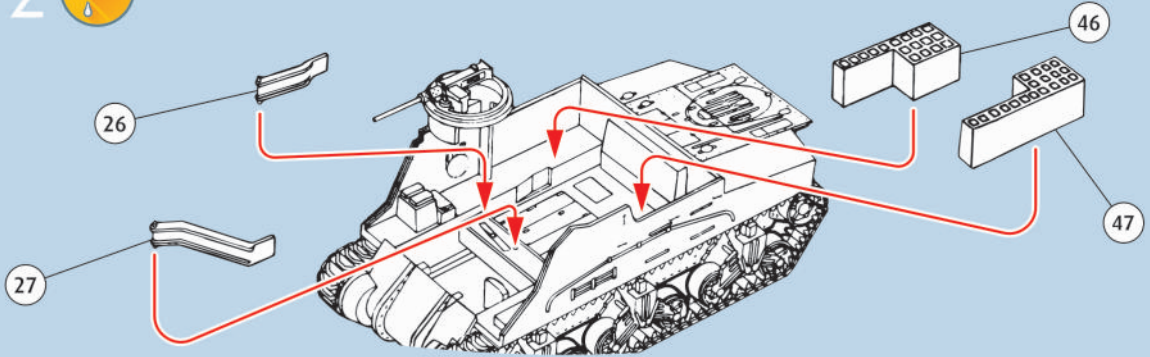
10



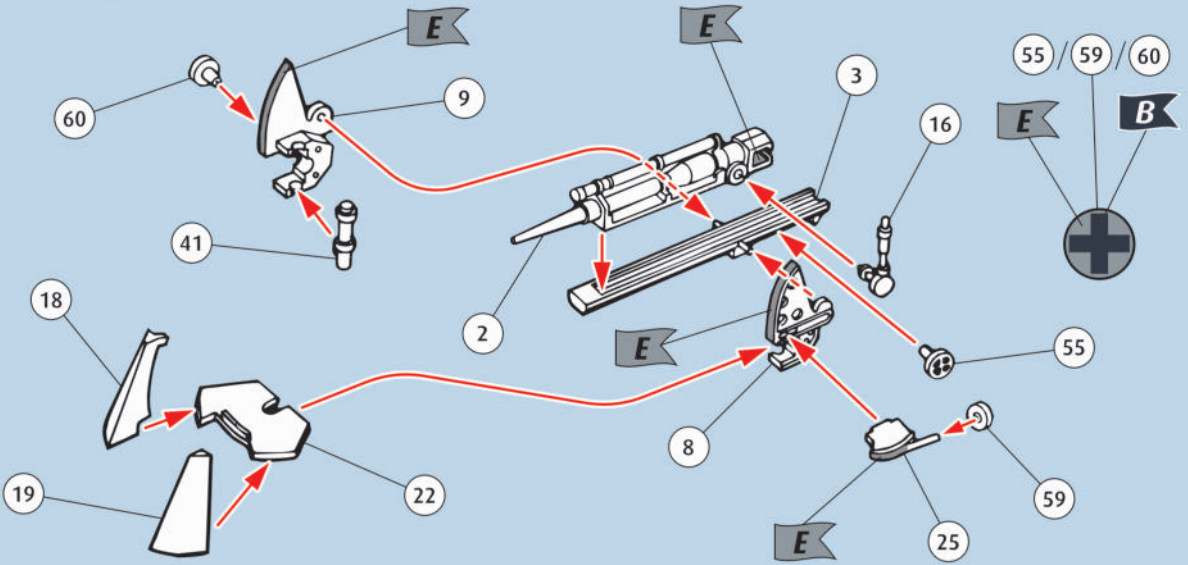
11



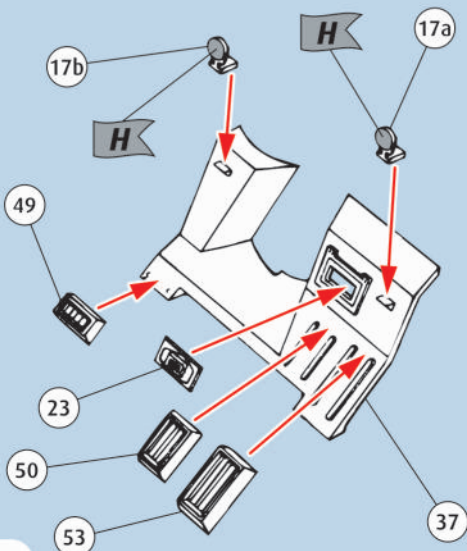
12



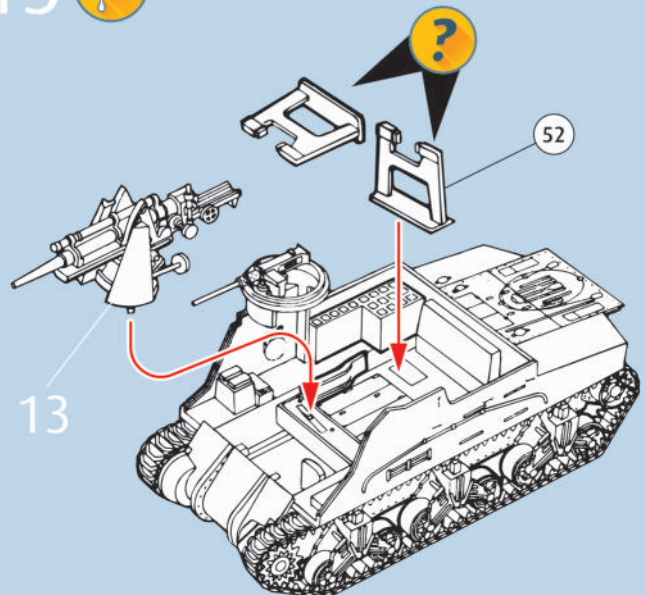
13



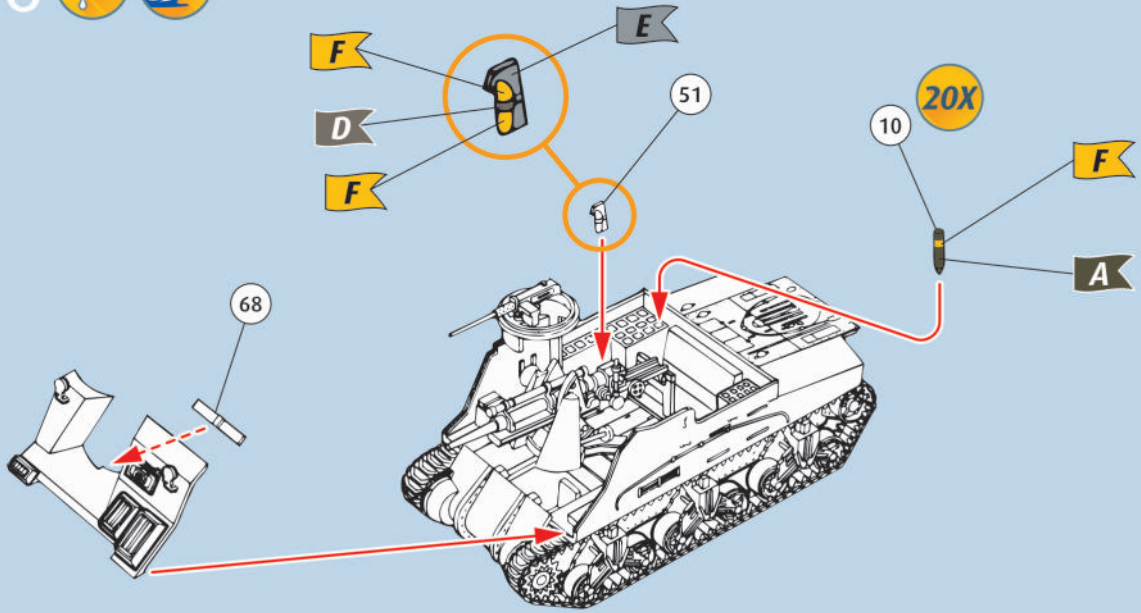
14



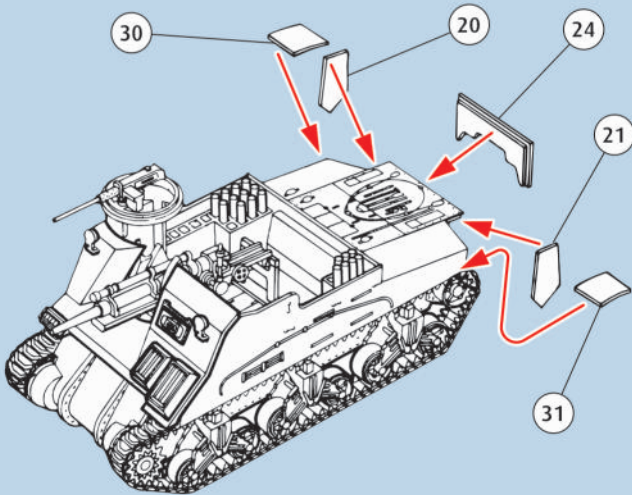
15



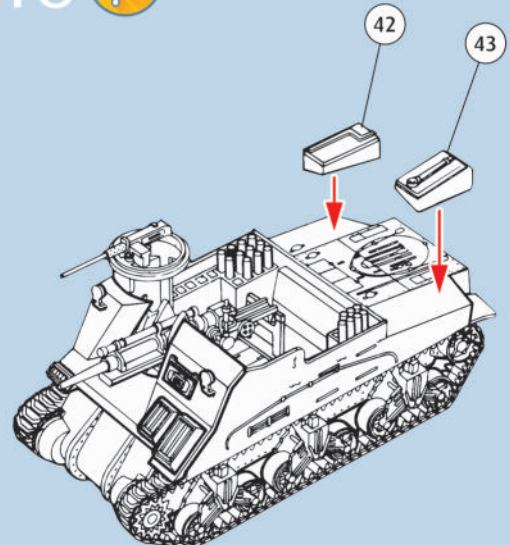
16



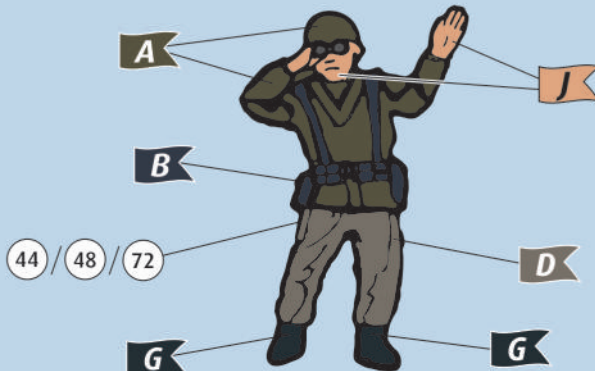
17

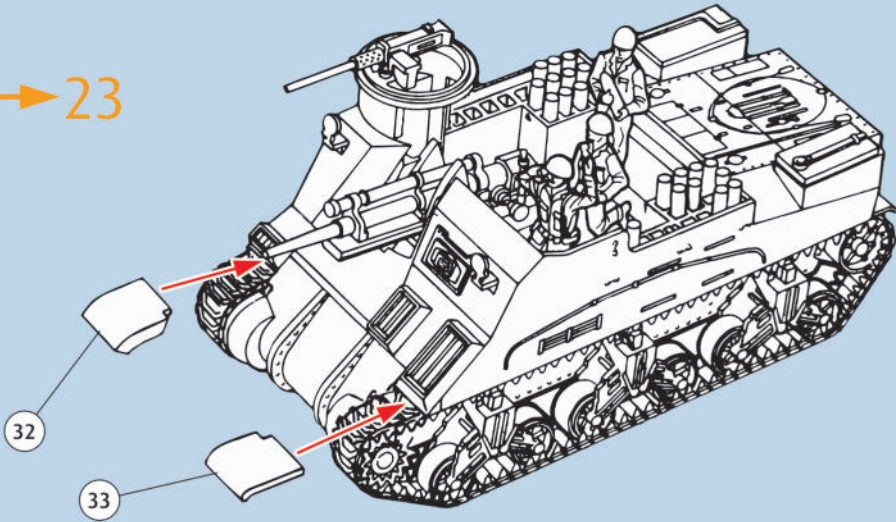

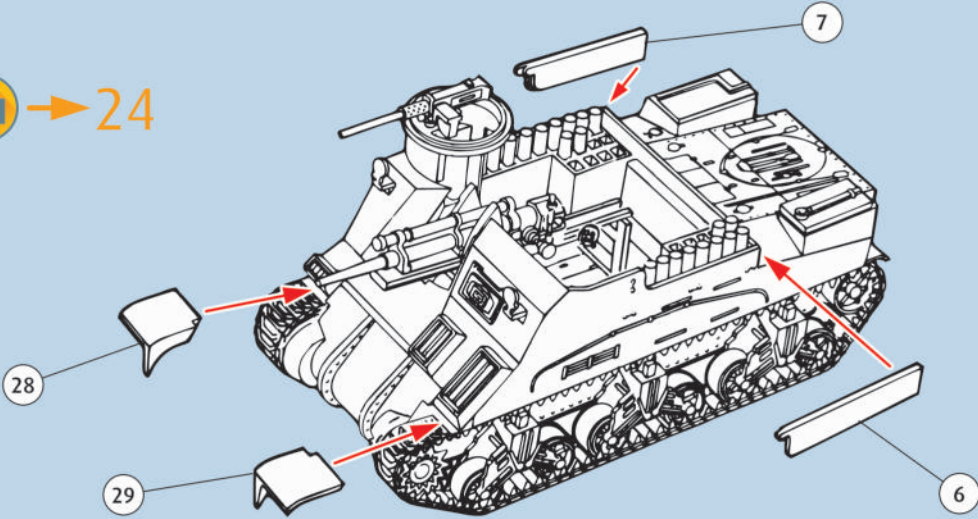
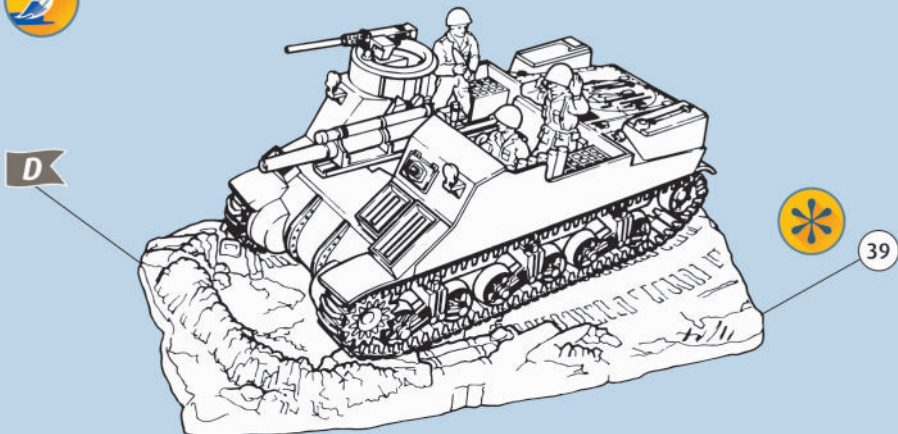


18



19

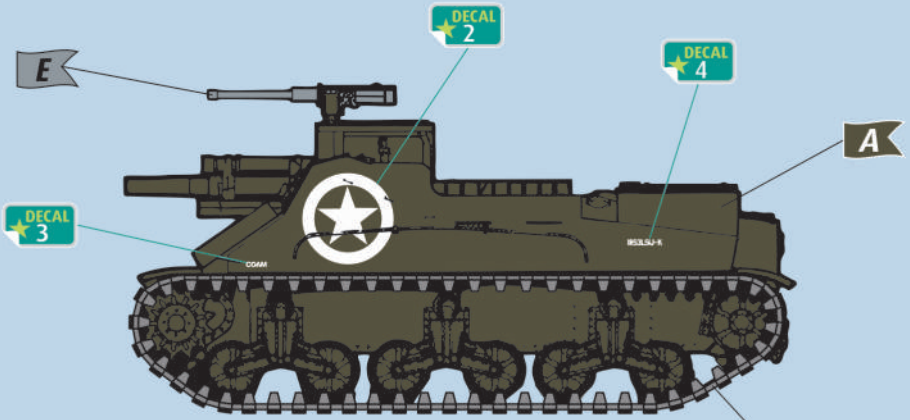


20   → 2321   → 2422  

23



U.S. 5th Army, Mount Camino, Italy, Dec. 6th 1943



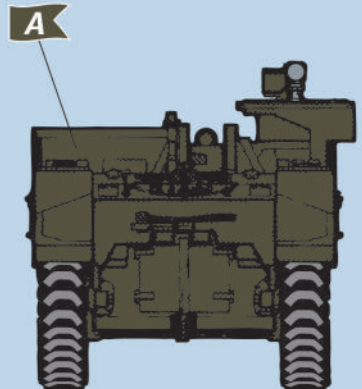
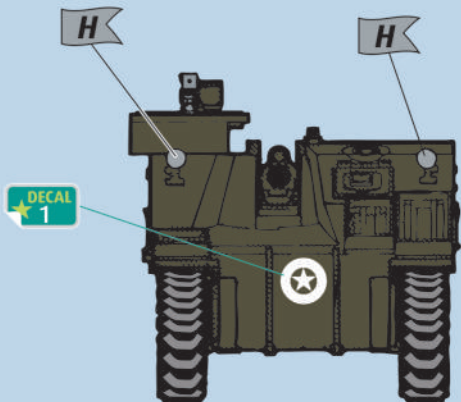
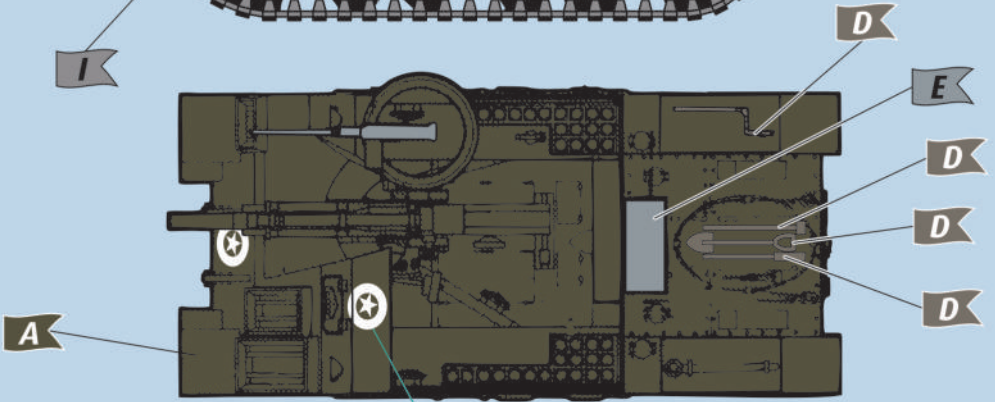
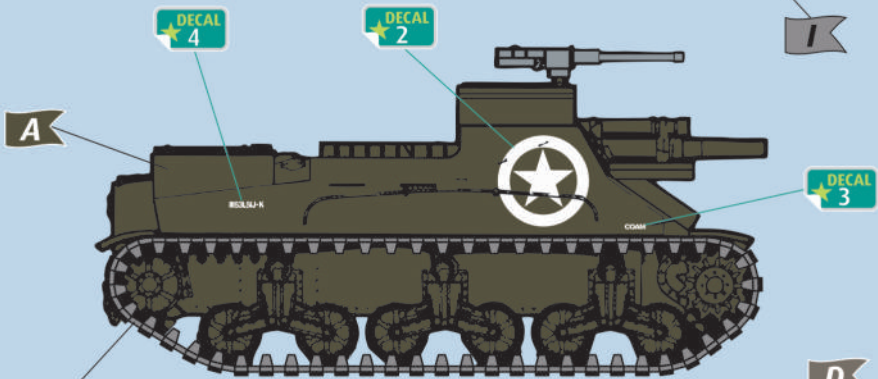
A

D

E

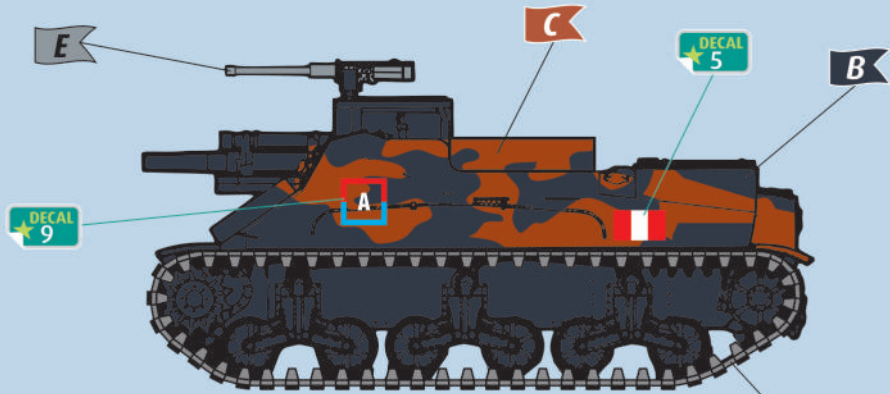
H

I





British Army, 12th HAC Regiment (R.H.A.),
ITALY CASSINO PLAIN, May 16th 1944



B

C

D

E

H

I

