

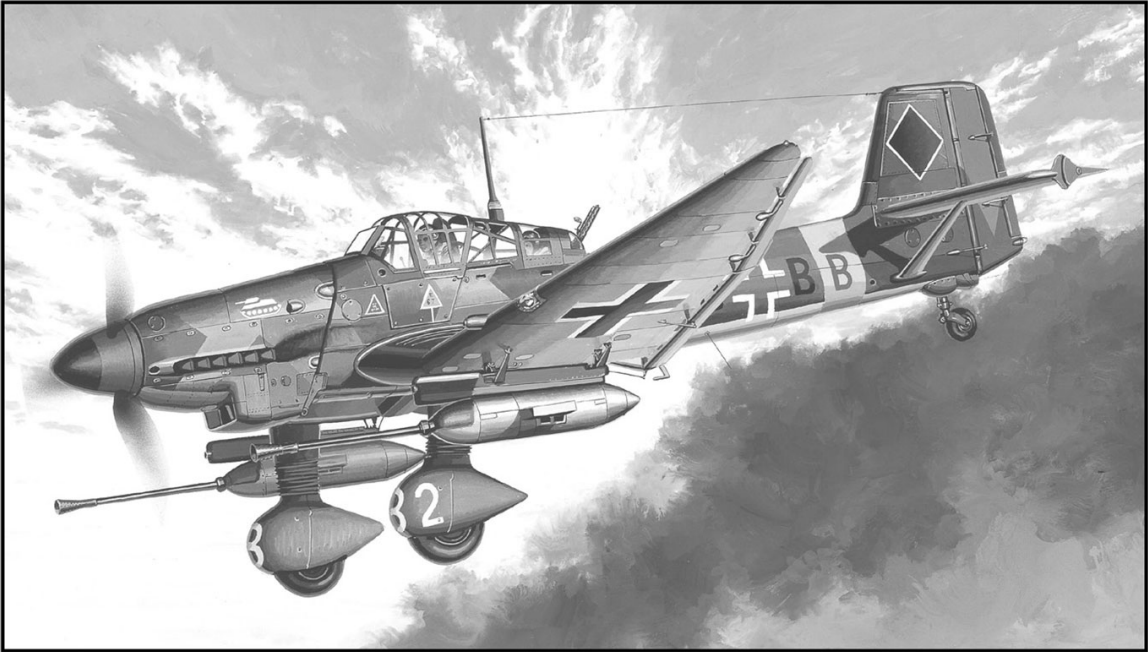
ACADEMY

HOBBY MODEL KITS

12450

JU87G-1 STUKA 'Tank buster'

1/72nd



※ You can download the latest version of an instruction manual for this model by visiting www.academyhobby.com, clicking the link for 'INSTRUCTION & DOWNLOAD' and entering the item number. 본 제품의 조립 중 궁금한 점은 www.academy.co.kr 접속 후 메뉴 '자료실' --> '프라모델' 로 이동하여 해당 제품명을 입력하면 최신의 설명서를 확인 할 수 있습니다.

Warning in Assembly of Model Kits 조립전의 주의사항

Take care not to injure yourself while using the modeling tools to cut or trim parts. 공구를 이용하여 부품을 다듬고 자를 경우 손을 다치지 않도록 주의를 기울여 주십시오



CAUTION!

-주의-

<Read this before you begin>

- Study the instructions before assembling.
- Check the fit of each piece before cementing into place.
- Never use cement or paint near open flame.
- Do not use too much cement to join parts.
- Open a window or make area well ventilated when cement or paint is in use.
- Tear up and throw away the empty plastic bags to avoid danger of suffocation for little children.

<조립하기 전에>

- 부품을 조립하기 전에 설명서를 잘 읽어본 후 조립한다.
- 접착하기 전에 부품을 맞추어 확인한 후 조립한다.
- 부품을 자를 때에는 절이나 니퍼로 깨끗이 잘라낸다.
- 접착제를 사용할 곳과 사용하지 않는 곳에 주의하고 너무 많이 바르지 않도록 한다.
- 에나멜 페인트나 접착제를 사용할 때에는 창문을 열어 환기를 시키고 화기를 멀리한다.
- 사용 후 남은 부품은 어린이의 손에 닿지 않도록 잘 처리한다.



점착한다.
Cement parts
Coller
Kleben



점착하지 않는다.
Do not cement
Ne pas coller
Nicht kleben



수반을 조립한다.
Repeat operation
Répéter l'opération
Vorgang wiederholen



중심을 붙인다.
Decals
Dicalcomanies
Abzshellen



무게추를 넣는다.
Add weight
Lester
Gewicht



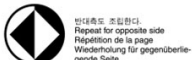
구멍이나 틈을 메워준다.
Use filler
Mastiquer
Schließen



잘라낸다.
Cut away
Couper
Schneiden



선택한다.
Optional parts
Choix
Auswahlmöglichkeit



반대쪽도 조립한다.
Repeat for opposite side
Répétition de la page
Wiederholung für gegenüber-
liegende Seite



구멍을 뚫어준다.
Make hole
Faire un trou
Öffnen

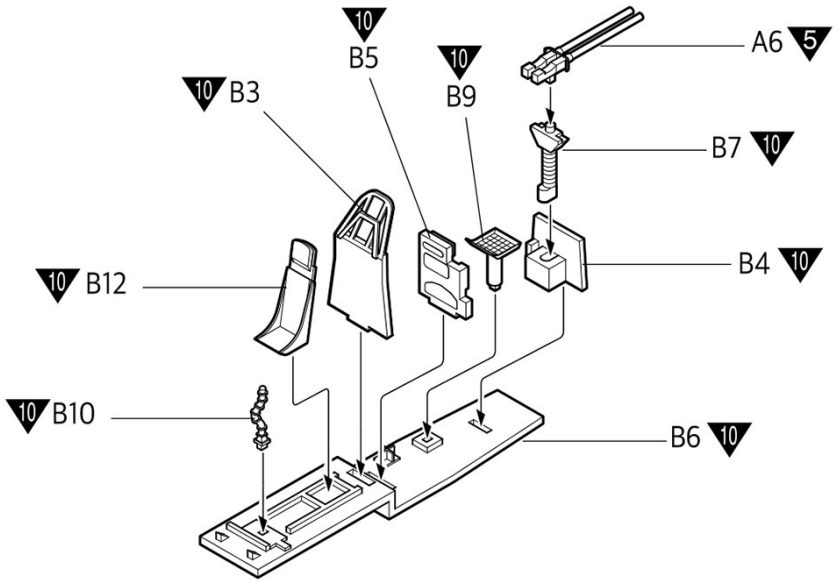


주의한다.
Be careful
Faire attention
Hier Vorsicht

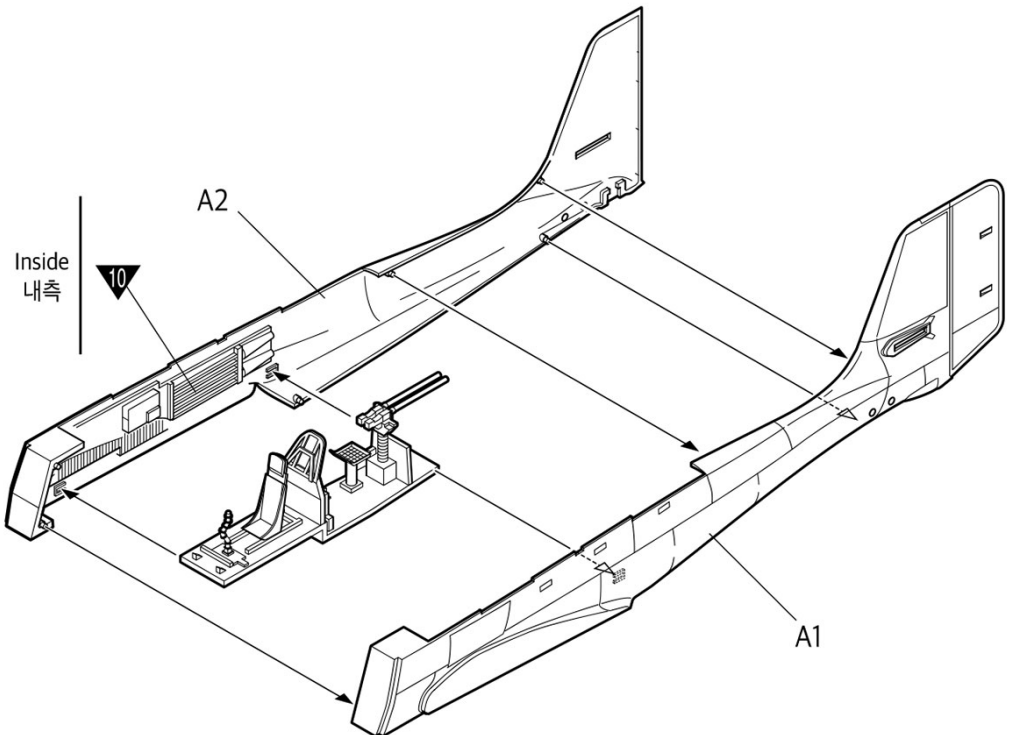


색칠 및 전사지 붙이기 번호
Painting scheme number
Numeros de la liste de peintures
Lackierschemanummer

1



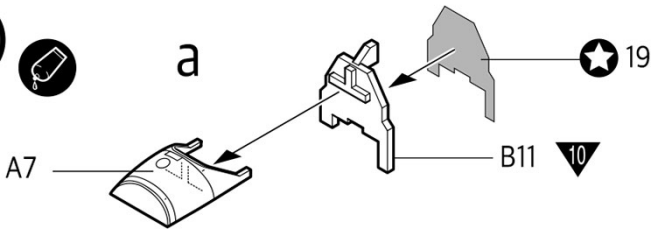
2



3



a



A4
4

A10

A9

A12

A11
11

B2

B8
1

B1

A3
4

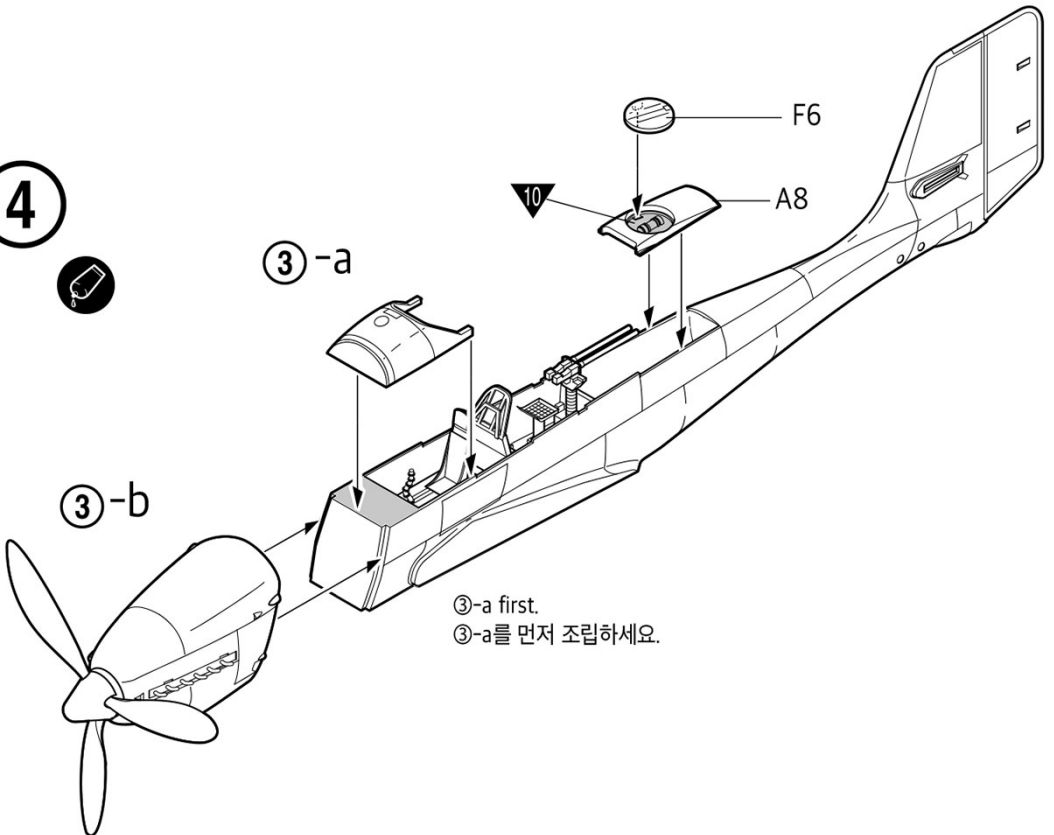
b

4



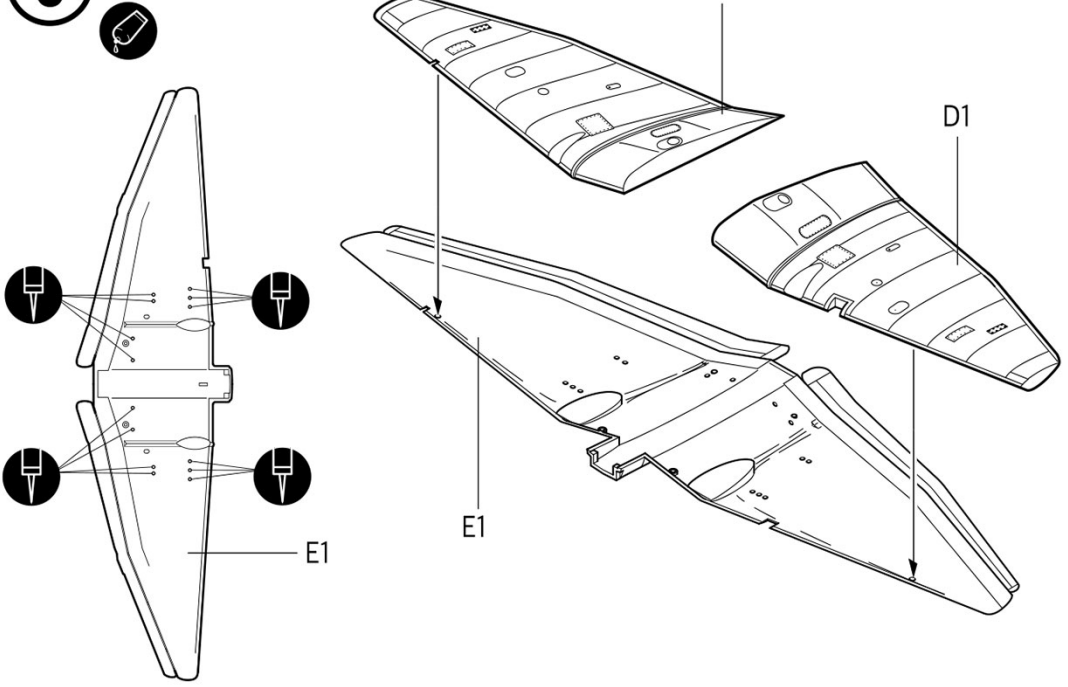
3-a

3-b

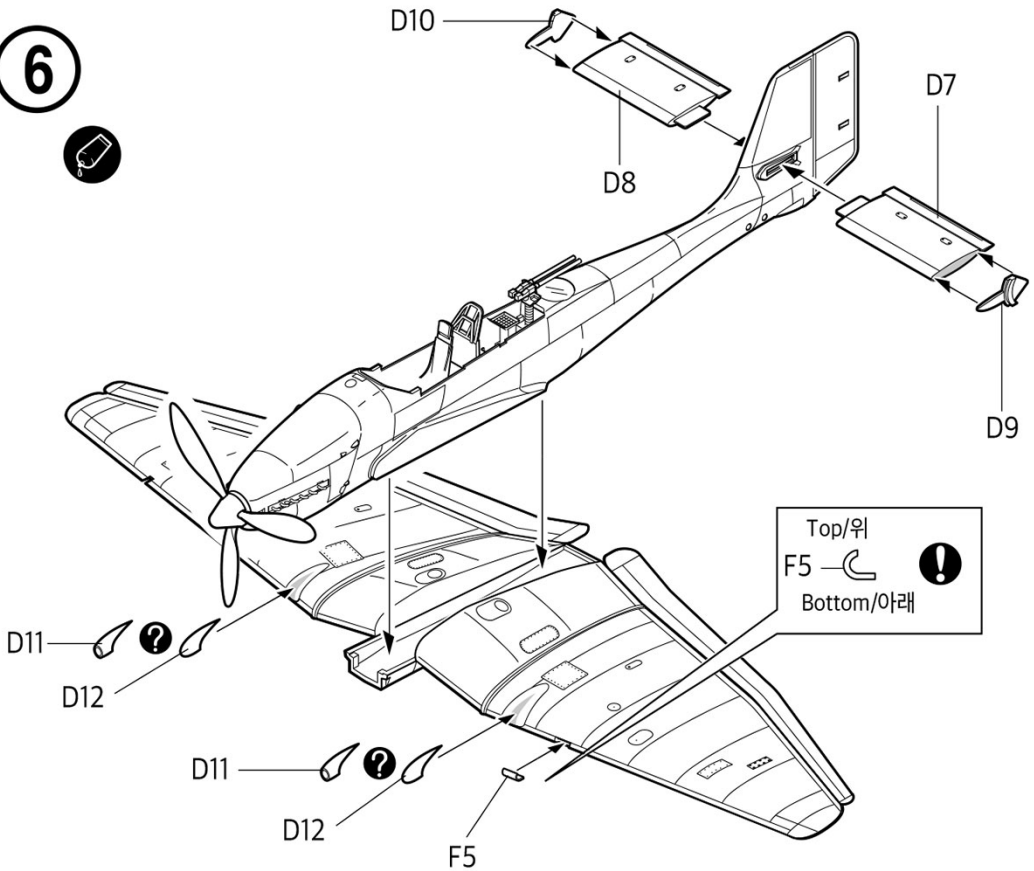


3-a first.
3-a를 먼저 조립하세요.

5

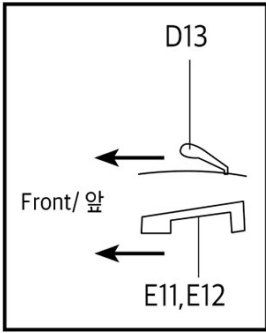
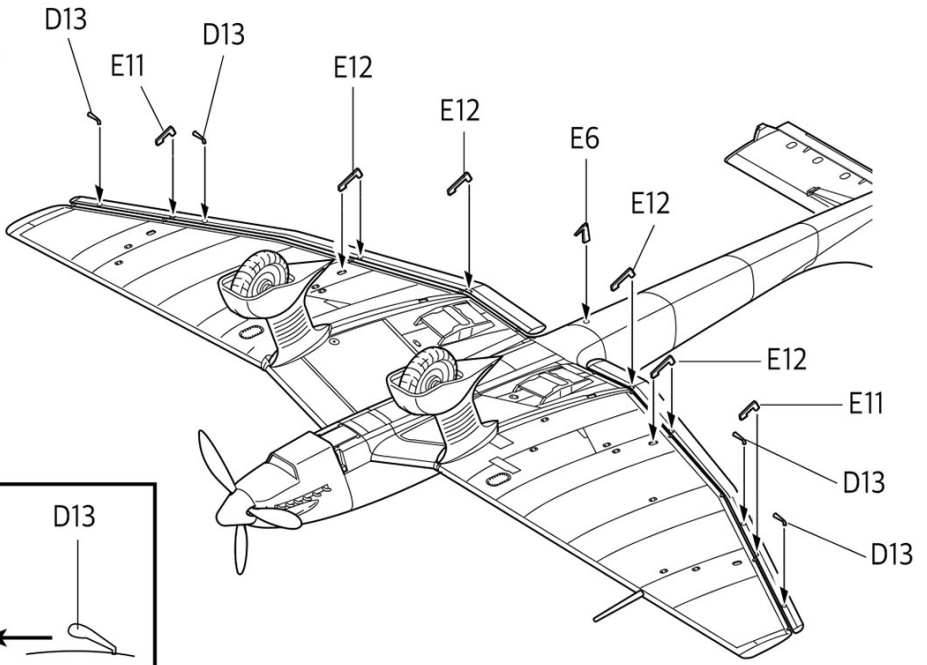


6

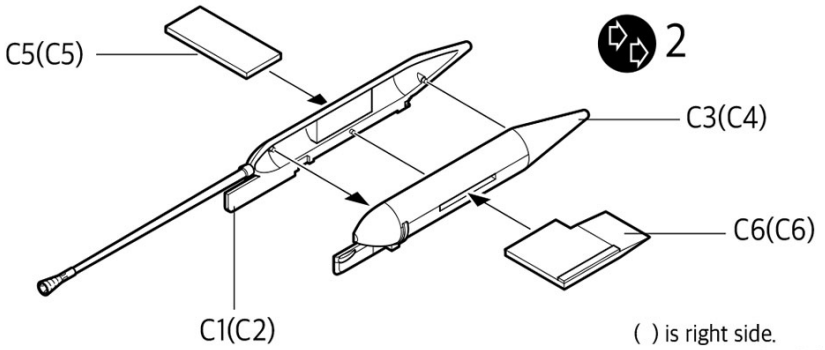


1	FLAT BLACK	무광 검은색	6	CLEAR RED	클리어 레드	11	BLACK GREEN RLM 70	블랙 그린
2	FLAT WHITE	무광 흰색	7	CLEAR BLUE	클리어 블루	12	DARK GREEN RLM 71	다크 그린
3	SILVER	은색	8	YELLOW RLM 04	노란색			
4	METALLIC GRAY	메탈릭 그레이	9	LIGHT BLUE RLM 65	라이트 블루			
5	GUN METAL	건 메탈	10	BLACK GRAY RLM 66	블랙 그레이			

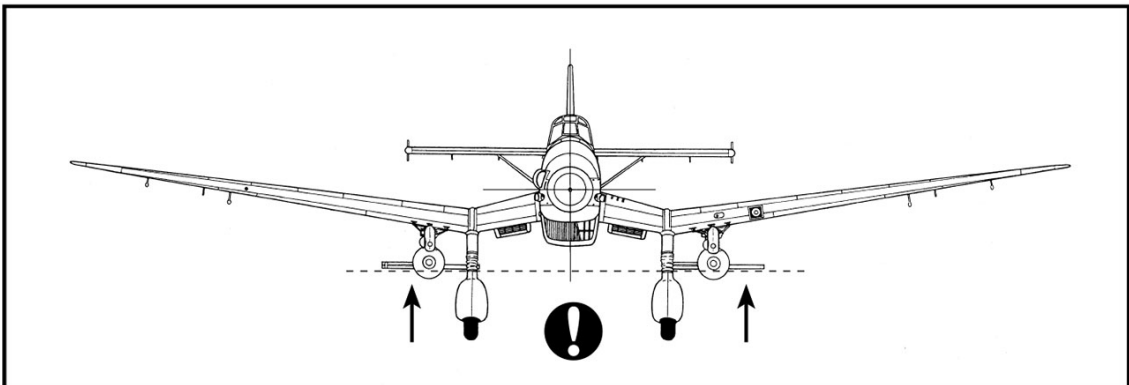
9

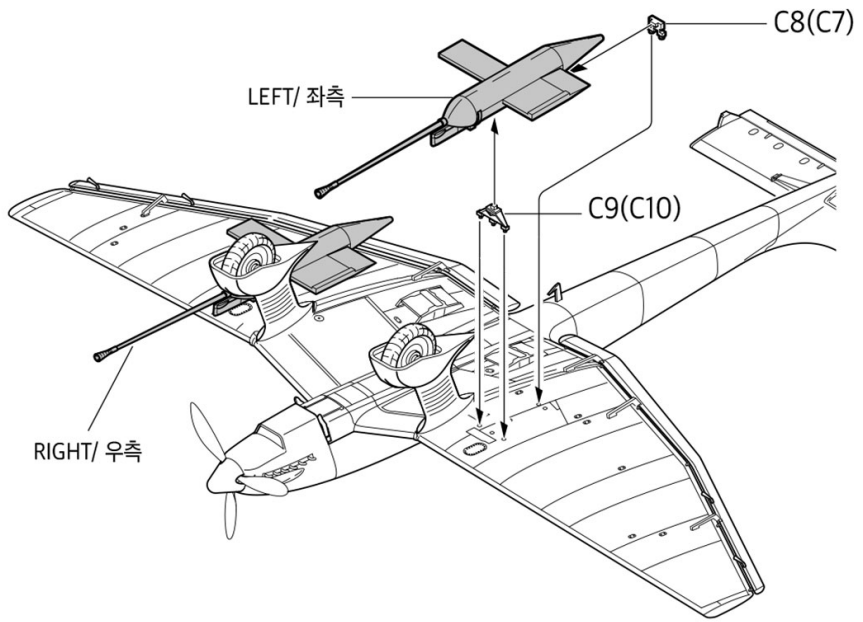


10

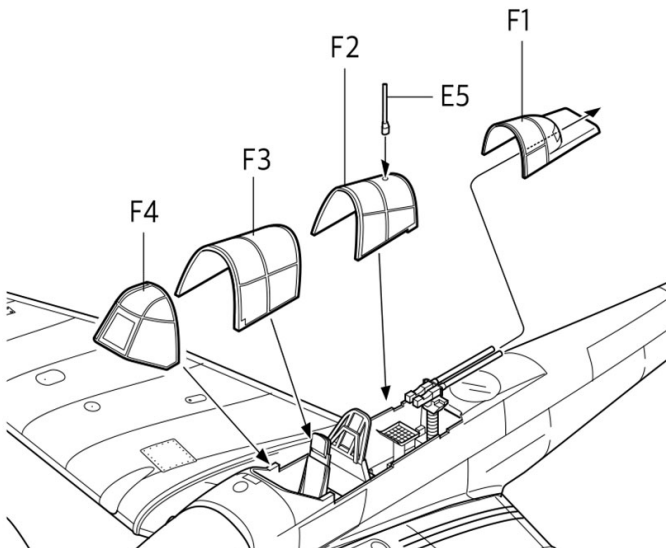
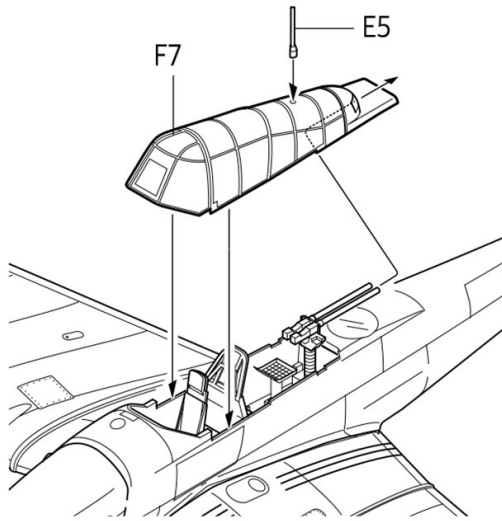


() is right side.
 ()는 오른쪽 번호입니다.



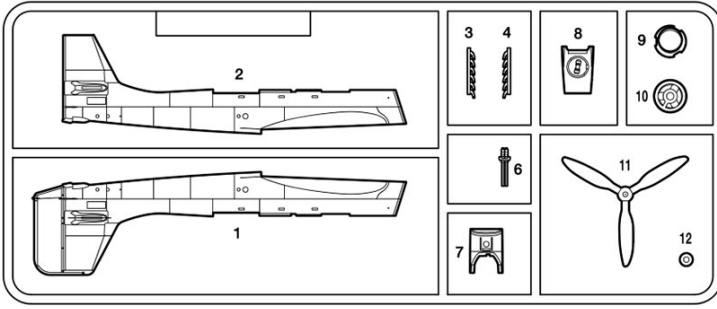


11

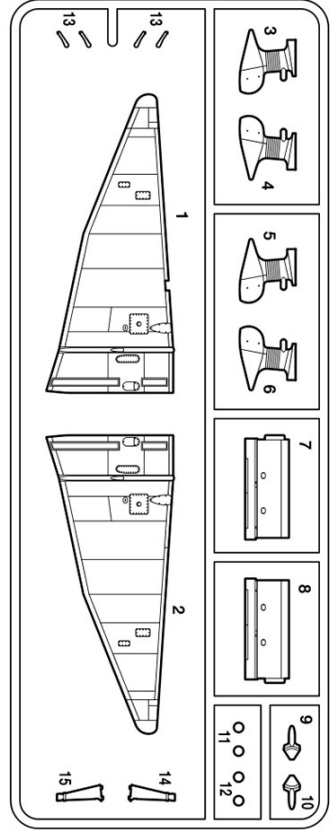


Parts Locating Diagram/ 부품도

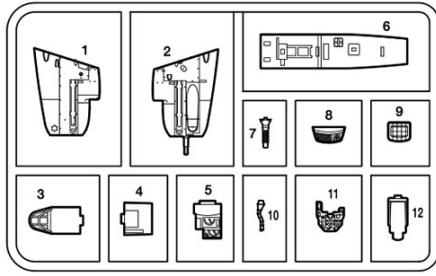
A



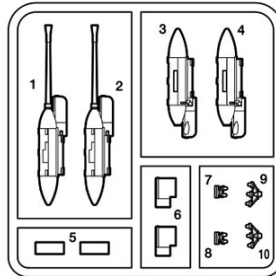
D



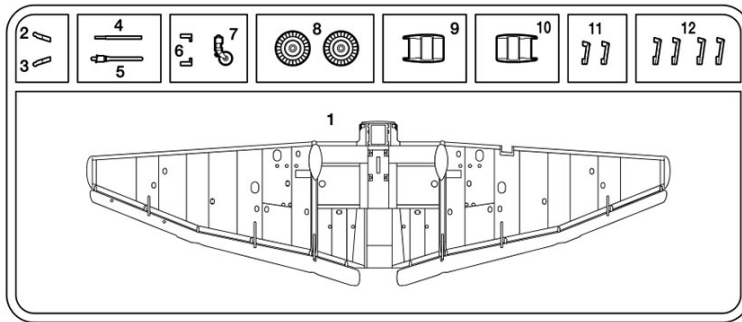
B



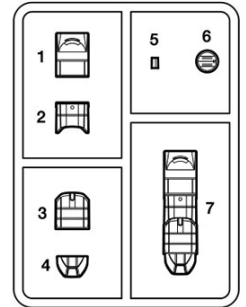
C



E



F



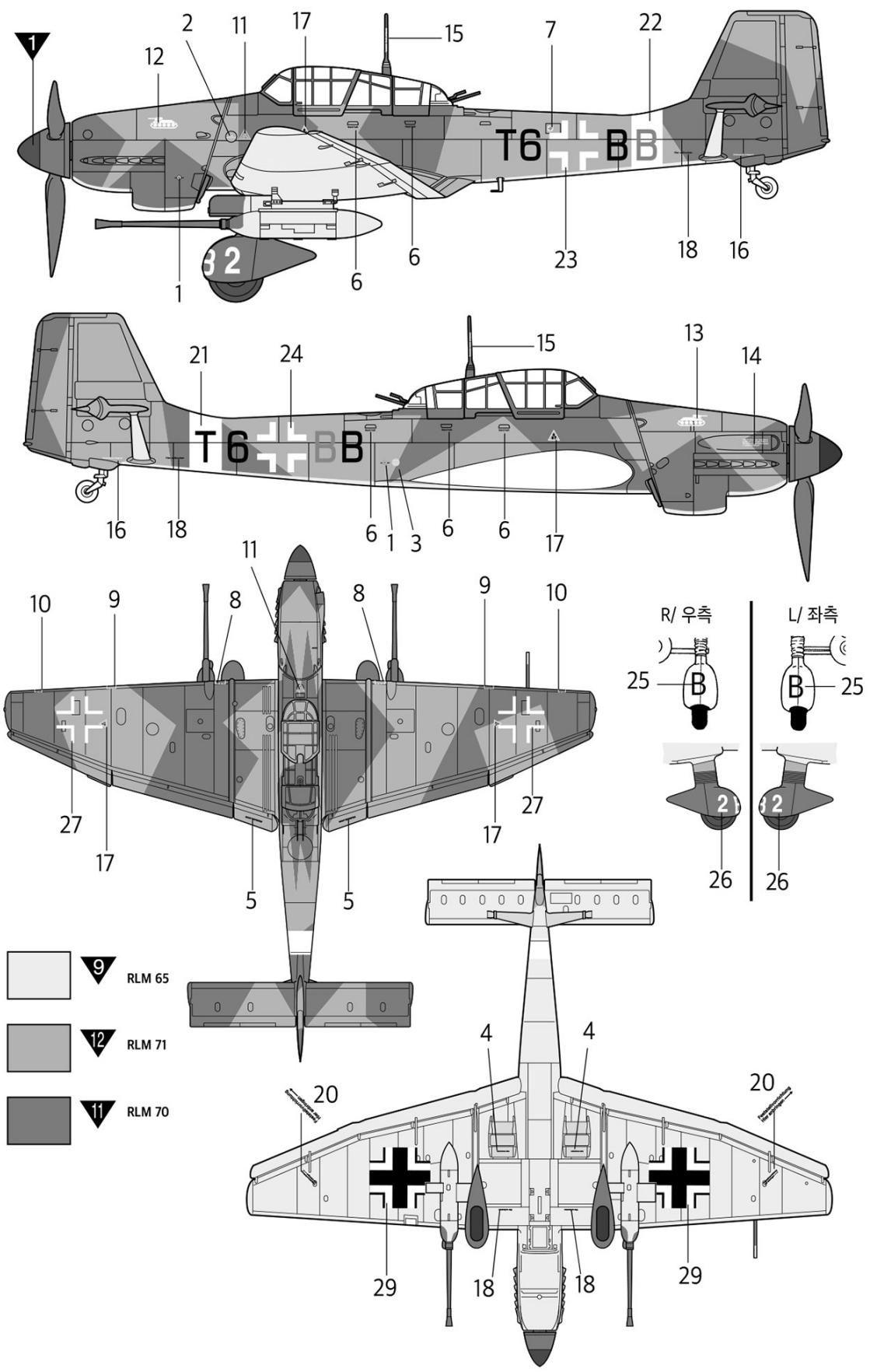
Unused parts : E6 x1
불필요 부품

Decal
전사지

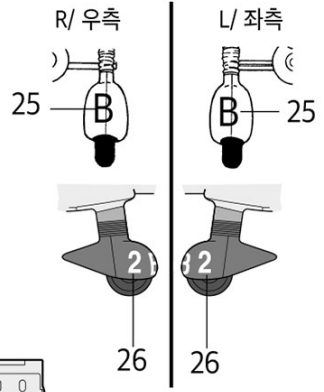
JU87G-1 STUKA 'Tank buster'

Painting & Decal placement 색칠 및 전사지 붙이기

Ju87G-1, Pz.J.Sta./St.G2, flown by Hptm. Hans-Ulrich Rudel



- 9** RLM 65
- 12** RLM 71
- 11** RLM 70



2 Ju87G-1, 1./SG.1

