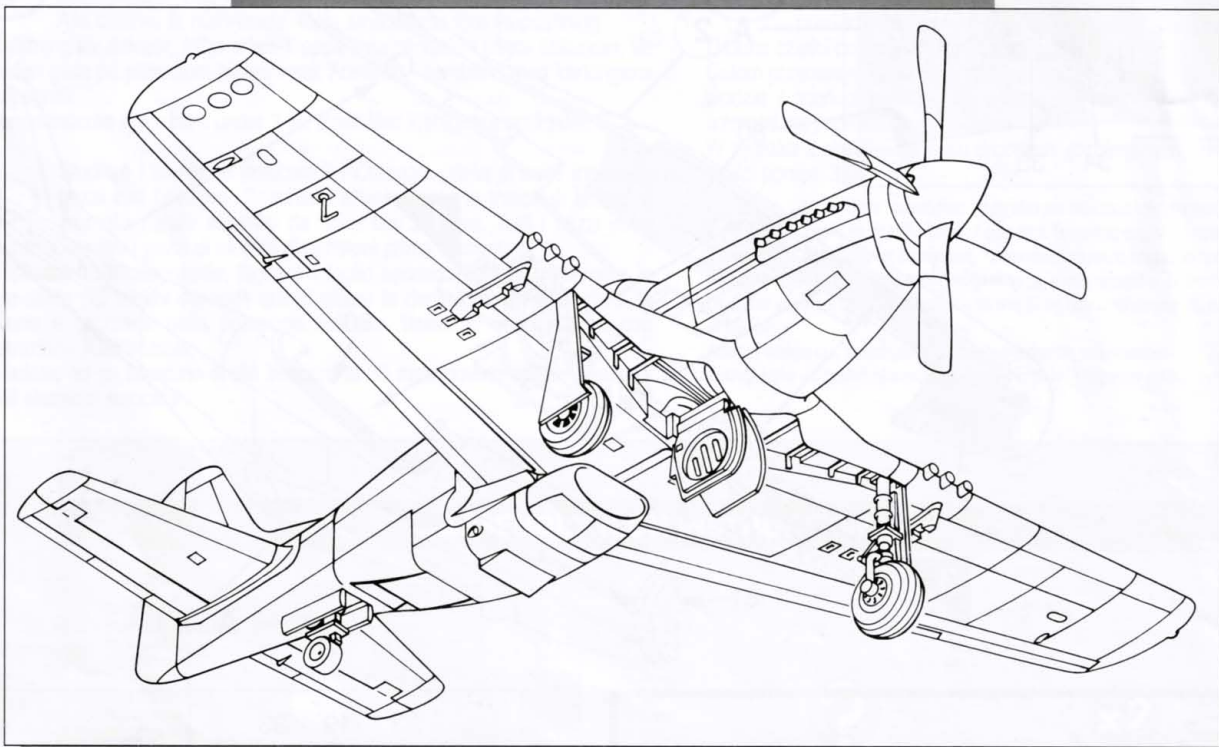


# P-51D MUSTANG



**1/48th Scale Model  
Construction Kit**

**05104**

**HUMBROL** A HUMBROL PRODUCT®  
Humbrol Limited, Marfleet, Hull HU9 5NE, England 1999  
Telephone(01482)701191; Telefax(01482)712908



**GB** Study drawings and practice assembly before cementing parts together. Carefully scrape plating and paint from cementing surfaces. All parts are numbered. Paint small parts before assembly.

To apply decals cut sheet as required, dip in warm water for a few seconds, slide off backing into position shown. Use in conjunction with box artwork.

Not appropriate for children under 36 months of age, due to the presence of small detachable parts.

**F** Étudier attentivement les dessins et simuler l'assemblage avant de coller les pièces. Gratter soigneusement tout revêtement ou peinture sur les surfaces à coller avant collage. Toutes les pièces sont numérotées. Peindre les petites pièces avant l'assemblage.

Pour coller les décalques, découper le motif, le plonger quelques secondes dans de l'eau chaude puis le poser à l'endroit indiqué en décollant le support papier. Utiliser en même temps les illustrations sur la boîte.

Ne convient pas à un enfant de moins de 36 mois – présence de petits éléments détachables.

**D** Vor Verwendung des Klebers Zeichnungen studieren und Zusammenbau üben. Farbe und Plattierung vorsichtig von den Klebeflächen abkratzen. Alle Teile sind nummeriert. Vor Zusammenbau kleine Teile anmalen.

Um die Abziehbilder aufzukleben, diese ausschneiden, kurz in warmes Wasser tauchen, dann abziehen und wie abgebildet aufkleben. In Verbindung mit Abbildungen auf Schachtel verwenden.

Ungeeignet für Kinder unter 36 Monaten. Kleine Teilchen vorhanden die sich lösen können.

**E** Estudiar los dibujos y practicar el montaje antes de pegar las piezas. Raspar cuidadosamente el plateado y la pintura en las superficies de contacto antes de pegar las piezas. Todas las piezas están numeradas. Es conveniente pintar las piezas pequeñas antes de su montaje.

Para aplicar las calcomanías, cortar la hoja, sumergir en agua tibia durante unos segundos y deslizarlas en la posición debida. Ver ilustraciones en la caja. No conviene a un niño menor de 36 meses, contiene pequeñas piezas que pueden soltarse.

**S** Studera bilderna noggrant och sätt ihop delarna innan du limmar ihop dem. Skrapa noggrant bort förtkromning och färg från limmade delar. Alla delarna är numrerade. Måla smådelarna före ihopsättning.

Fastsättning av dekaler, klipp arket. Doppa i varmt vatten några sekunder, låt baksidan glida på plats som bilden visar. Används i samband med kartongens handlitografi.

Rekommenderas ej för barn under 3 år. Innehåller löstagbara smådelar.

**I** Studiare i disegni e praticare il montaggio prima di unire insieme i pezzi con l'adesivo. Raschiare attentamente le tracce di smalto e cromatura dalle superfici da unire con adesivo. Tutti i pezzi sono numerati. Colorare i pezzi di piccole dimensioni prima di montarli.

Per applicare le decalcomanie, tagliare il foglio secondo il caso, immergere in acqua calda per alcuni secondi, quindi sfilare la decalcomania dalla carta di supporto e piazzarla nella posizione indicata. Usare in congiunzione con l'illustrazione sulla scatola.

Non adatto ad un bambino di età inferiore ai 36 mesi dovuto alla presenza di piccoli elementi staccabili.

**NL** Tekeningen bestuderen en delen in elkaar zetten alvorens deze te lijmen. Metaalcoating en lak voorzichtig van lijmvlakken af schrapen. Alle delen zijn genummerd. Kleine delen vóór montage verven.

Voor aanbrengen van stickers, gewenste stickers uit vel knippen, een paar seconden in warm water dompelen en dan van schutblad af op afgebeelde plaats schuiven. Hierbij afbeelding op doos raadplegen.

Niet geschikt voor kinderen onder 3 jaar, omdat kleine deeltjes gemakkelijk kunnen losraken.

**DK** Tegningerne bør studeres, og man bør øve sig i monteringen, før delene limes sammen. Pladestykker og maling skal omhyggeligt fjernes fra klæbeoverfladerne. Alle dele er nummererede. Små dele skal males før monteringen.

Overføringsbillederne anvendes ved at tilklippe arket efter behov. Og dyppe det i varmt vand i nogle få sekunder. Underlaget glides af og anbringes i den viste position. Påføres ifølge brugsanvisningerne på æsken.

Ikke til børn under 3 år, forekomst af små løse elementer.

**P** Estudar atentamente os desenhos e experimentar a montagem. Raspar cuidadosamente as superfícies de modo a eliminar pintura e revestimento antes de colar. Todas as peças estão numeradas. Pintar as pequenas peças antes de colar.

Para aplicar as decalcomanias, cortar as folhas e mergulhar em água morna por alguns segundos, depois deslizar e aplicar no respectivo lugar, como indicado nas ilustrações na caixa.

Não convém a uma criança de menos de 36 meses devido à presença de pequenos elementos destacáveis.

**SF** Tutustu piirroksiin ja harjoittele kokoamista ennen kuin liimaat osat yhteen. Raaputa metallipäällyste ja maali varovasti pois liimattavilta pinnoilta. Kaikki osat on numeroitu. Maalaa pienet osat ennen kokoamista.

Siirtokuvien kiinnittämiseksi leikkaa ne arkista tarpeen mukaan. Kasta kuva lämpimään veteen muutaman sekunnin ajaksi, anna takapuolen liukua kuvalle osoitettuun kohtaan. Käytetään yhdessä laatikon kuvituksen kanssa.

Ei suositella alle kolmivuotiaille lapsille. Paljon irrotettavia pikkuosia.

**PL** Przed przystąpieniem do sklejania przestuduj uważnie rysunki i przećwicz składanie części. Ostrożnie zeskrub ze sklejaných powierzchni powłokę i farbę. Wszystkie części są ponumerowane. Drobné części pomaluj przed ich złożeniem.

Celem przeniesienia odblaski wytnij ją z arkusza, zanurz na kilka sekund w letniej wodzie i zsuń z podłoża na wymagane miejsce. Używaj w połączeniu ze wzorami na pudełku.

W związku z obecnością wielu drobnych, rozbiernych części, niestosowne dla dzieci poniżej 3 lat.

**GR** Μελετήστε προσεκτικά τα σχέδια και συναρμολογήστε για πρώτη φορά τα κομμάτια χωρίς να τα κολλήσετε. Αφαιρέστε ξυπόνοτας επιμελώς πριν κολλήσετε οποιοδήποτε υλικό από τις επιφάνειες. Χρωματίστε τα μικρά κομμάτια πριν από τη συναρμολόγηση. Για να κολλήσετε τις χαλκομανίες, κόψτε γύρω γύρω το σχέδιο, βυθίστε το μερικά δευτερόλεπτα σε ζεστό νερό και μετά τοποθετήστε το στη θέση που υποδεικνύεται, αφαιρώντας την καλυπτική μεμβράνη.

Λάβετε υπόψη σας ταυτόχρονα την εικονογράφηση του κουτιού.

Ακατάλληλο για παιδιά ηλικίας κάτω των 36 μηνών. Υπάρχουν μικρά κομμάτια που αποσπώνται.

## ASSEMBLY ICON INSTRUCTIONS

Assembly phase  
Phase de montage  
Montagephase  
Fase de montaje  
Montering  
Fase di montaggio  
Montagefase  
Monteringsfase  
Fase de montagem  
Kokoamisvaihe  
Faza składowania  
Φάση συναρμολόγησης

Cement  
Coller  
Kleben  
Incollare  
Limmaa  
Pegar  
Lijmen  
Limma  
Klæbe  
Colar  
Kleic  
Κουκόλληση

Do not cement together  
Ne pas coller  
Nicht kleben  
Non incollare  
Limmaa inte  
No pegar  
Niet lijmen  
Ajä liima  
Skal ikke klæbes  
Não collar  
Nie kleić  
Μη κολλάτε

Alternative part(s) provided  
Choix  
Auswahlmöglichkeit  
Scelta  
Val  
Elección  
Keuze  
Valinta  
Valg  
Opção  
Wybór  
Επιλογή

Repeat this operation  
Répéter l'opération  
Vorgang wiederholen  
Ripetere l'operazione  
Utlåt ingreppet på nytt  
Repétir la operación  
De verrichting herhalen  
Toista toimenpide  
Manövern gentages  
Repétir a operação  
Powtórzyc operację  
Επανάληψη διαδικασίας

Decals  
Decalcomanias  
Abziehbild  
Decalcomanie  
Dekalkomanier  
Calcomanias  
Aldrukplaatjes  
Siirtokuvat  
Billedoverføring  
Decalcomania  
Dekalkomanie  
Χαλκομανίες

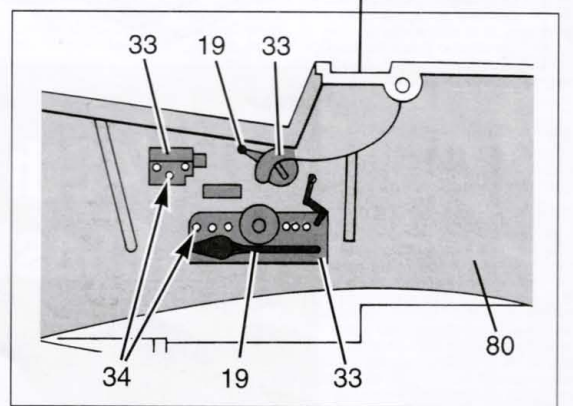
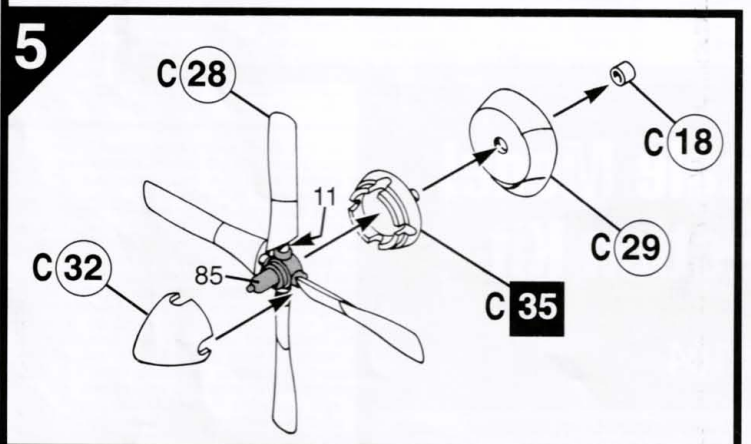
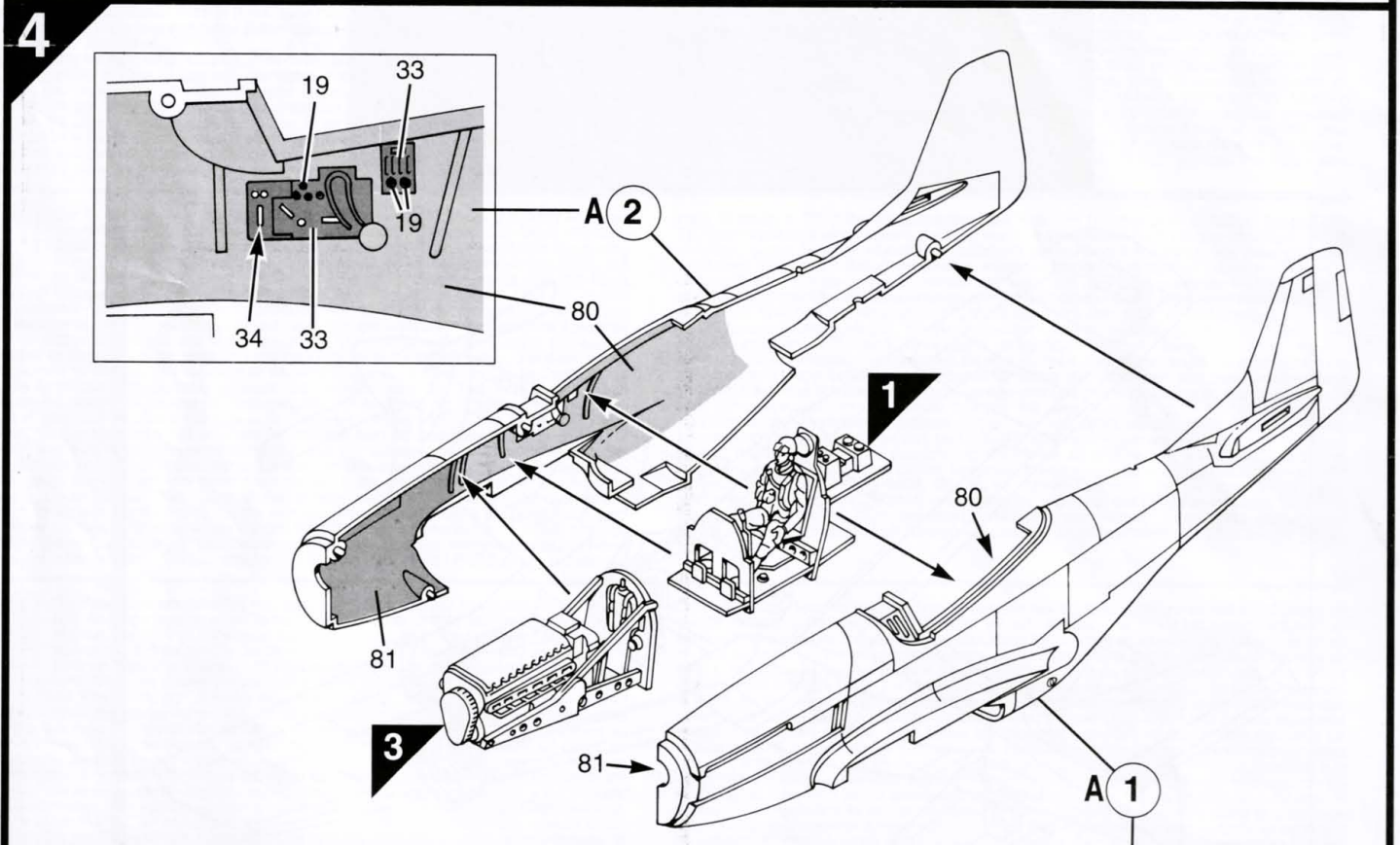
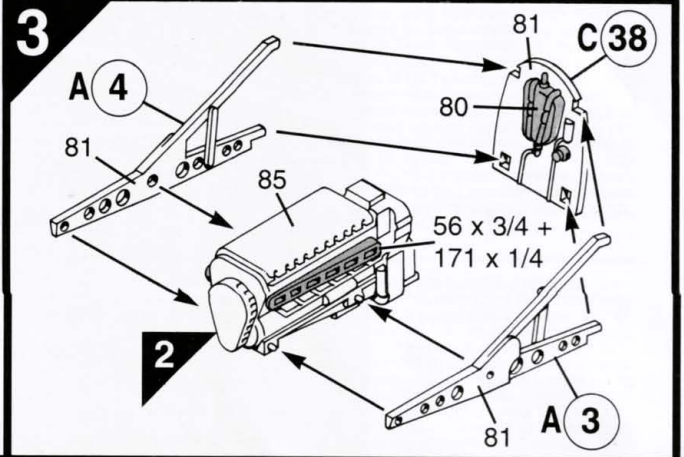
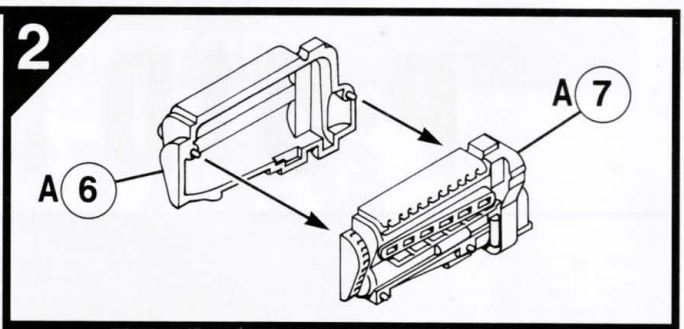
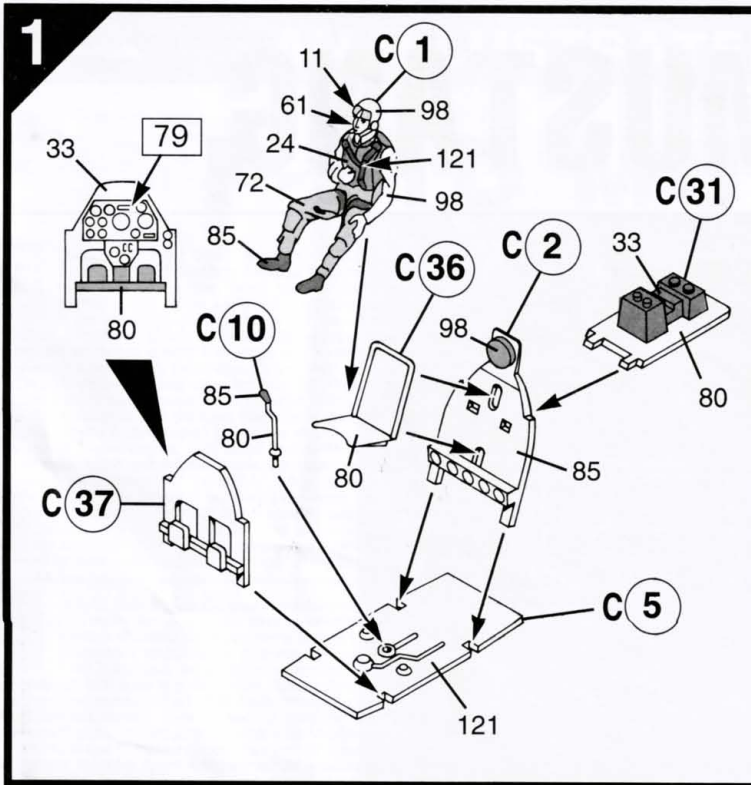
Crystal part  
Pièce cristal  
Kistallteil  
Pieza cristal  
Kistallidel  
Pezzo cristallo  
Kristallen onderdeel  
Kryсталлыккe  
Peça de cristal  
Lasiosa  
Część kryształowa  
Διαφανές κομμάτι

Weight  
Lester  
Beschweren  
Zavorare  
Sätt bärlast  
Lastrar  
Ballasten  
Aseta vastapaino  
Forsyne med ballast  
Lastrar  
Obciążzyć balastem  
Έρμα

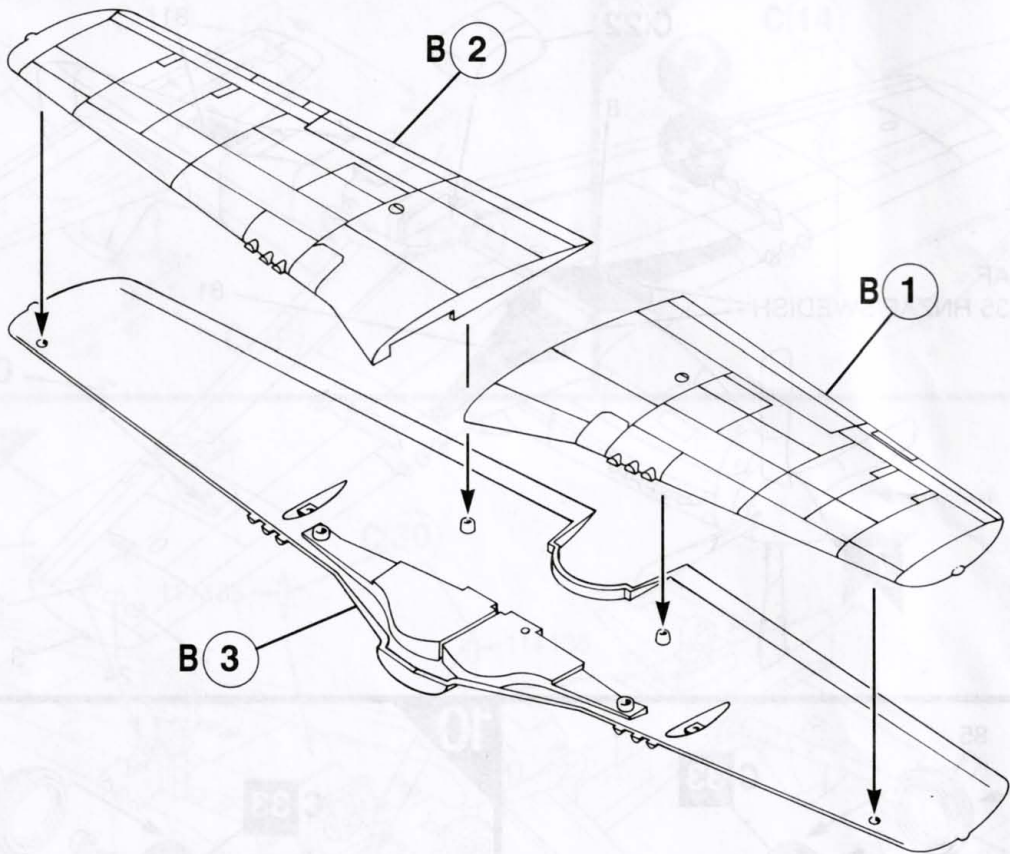
Drill or pierce  
Percer  
Bohren  
Forare  
Borra  
Agujerear  
Boren  
Lävistä  
Gennembore  
Furar  
Przebić  
Τρυπήμα

Cut  
Découper  
Schneiden  
Cortar  
Klipp  
Tagliare  
Knippen  
Klip  
Cortar  
Leikkaa  
Przeciąć  
Αποκόψατε

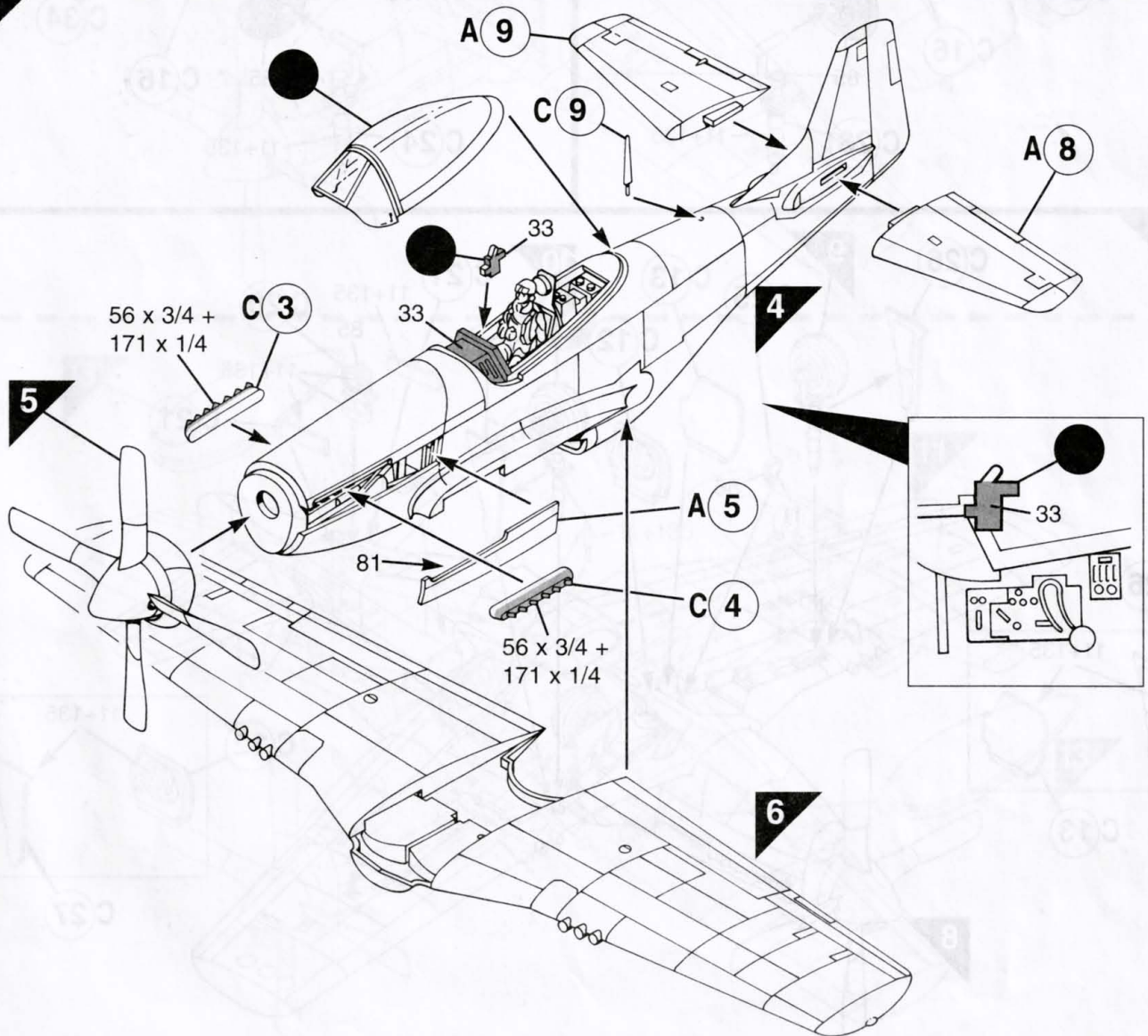
Humbrol paint number  
N° peinture Humbrol  
Humbrol-Farbnr  
N° pintura Humbrol  
Humbrol färg nr  
N° vernice Humbrol  
Humbrol verlinummer  
Humbrol-malingsnummer  
N° de pintura Humbrol  
Humbrol-maalain numero  
N° farby Humbrol  
Νούμερο χρωματος Humbrol



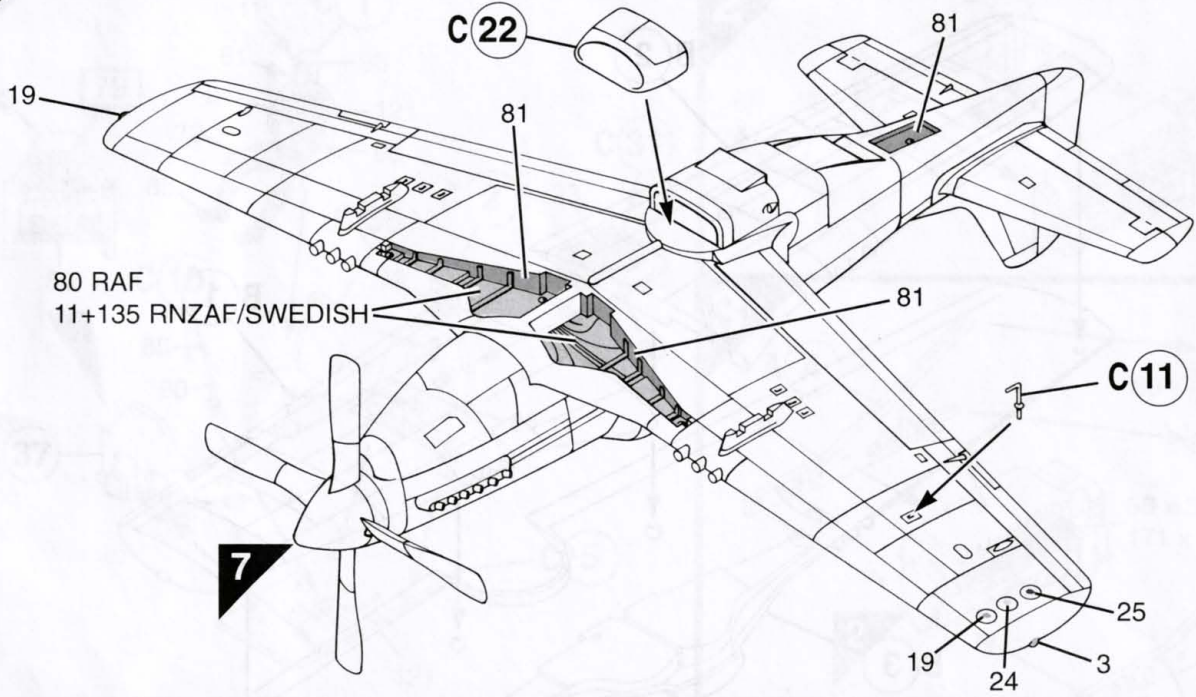
6



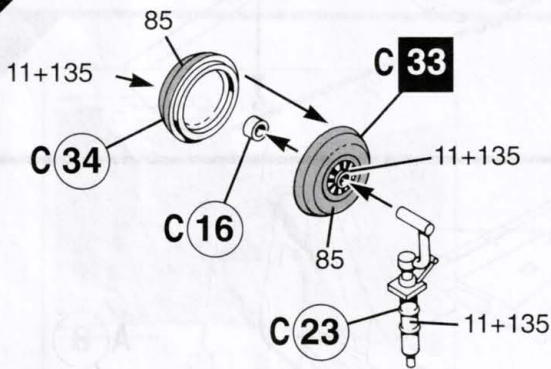
7



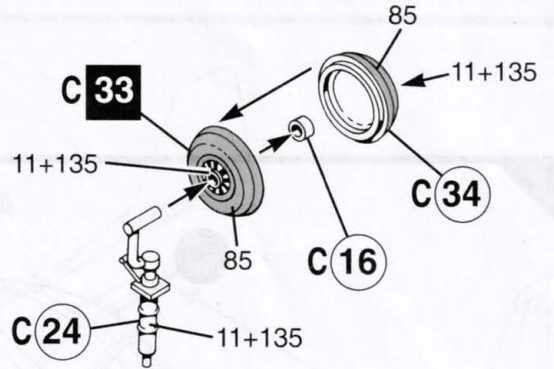
8



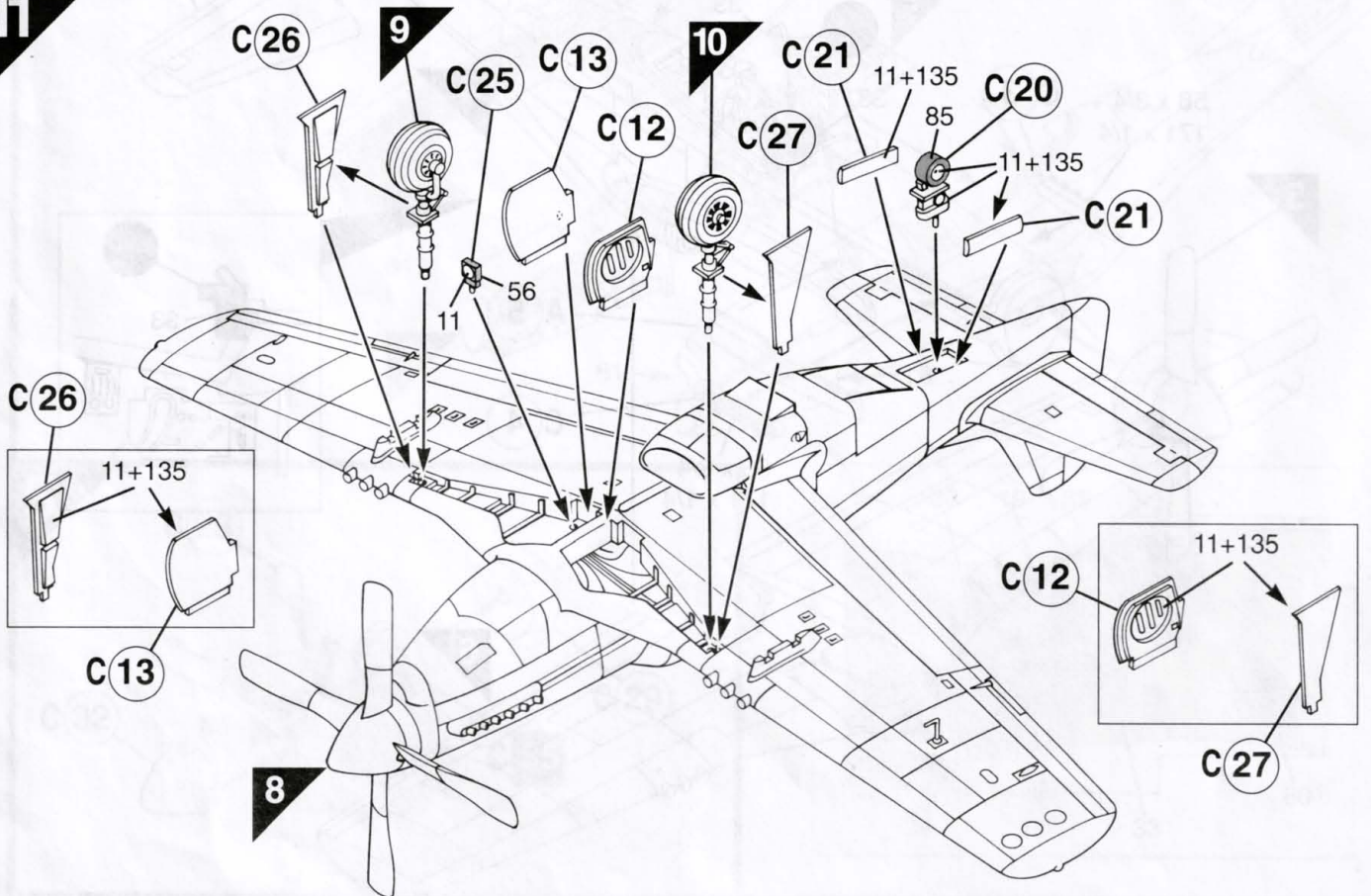
9

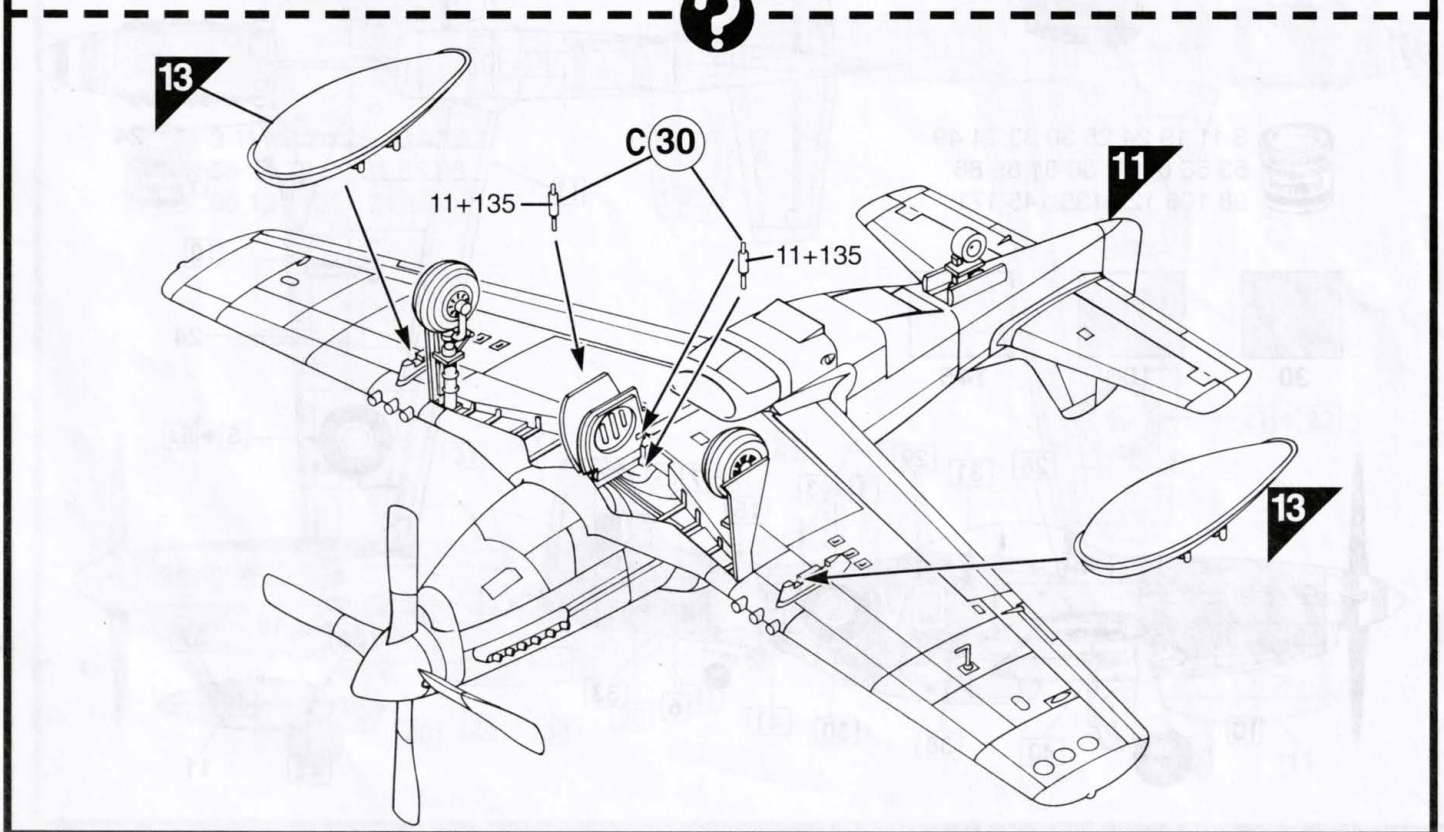
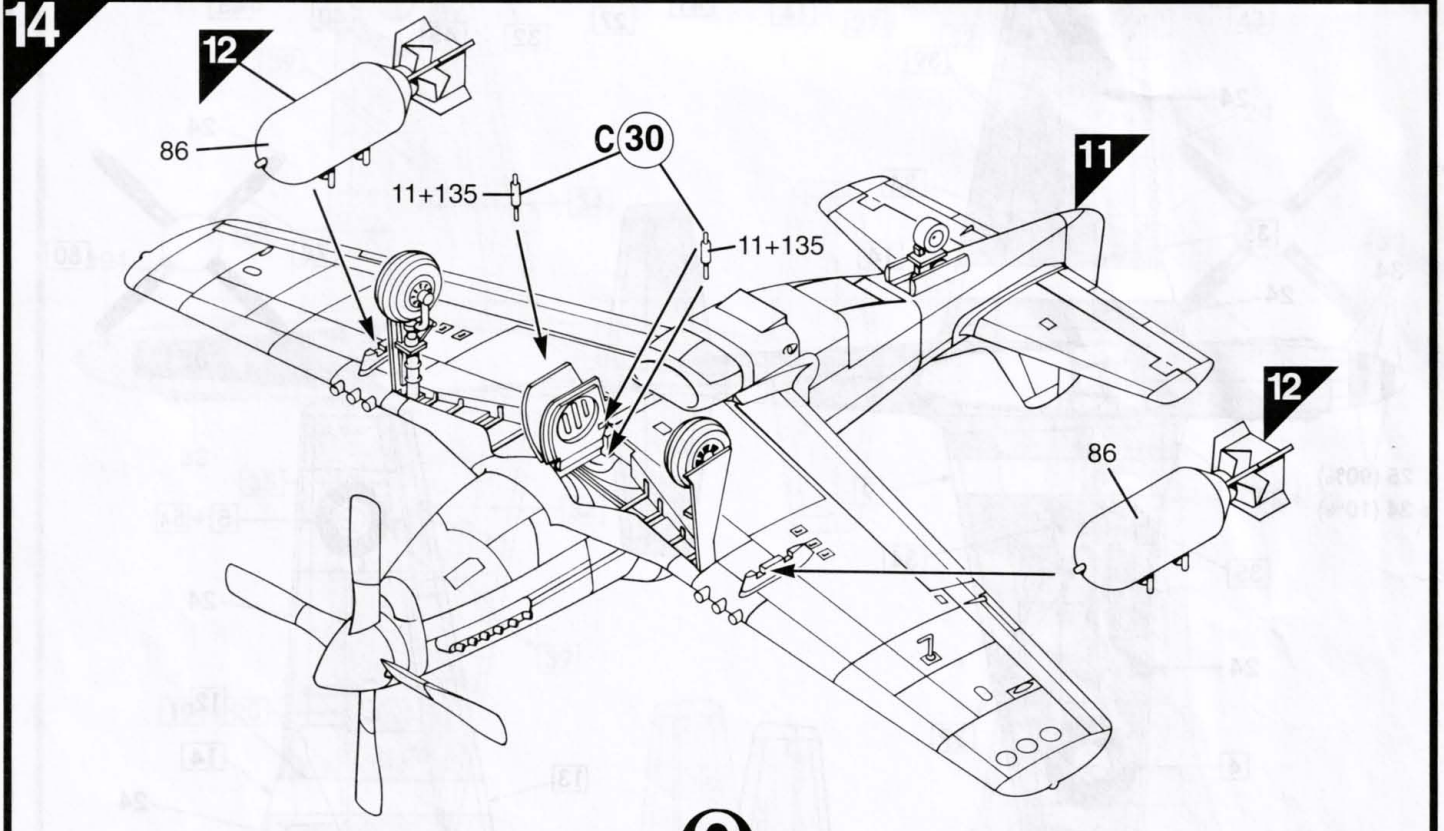
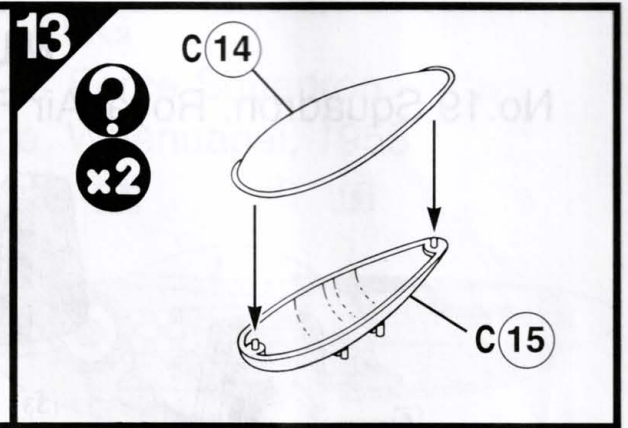
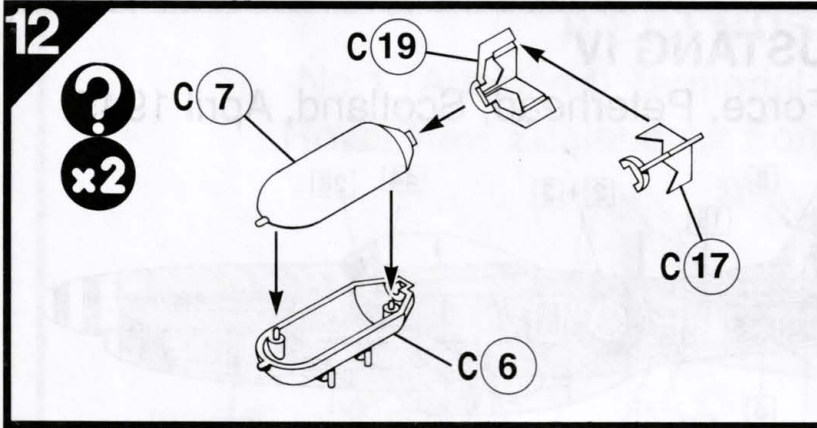


10



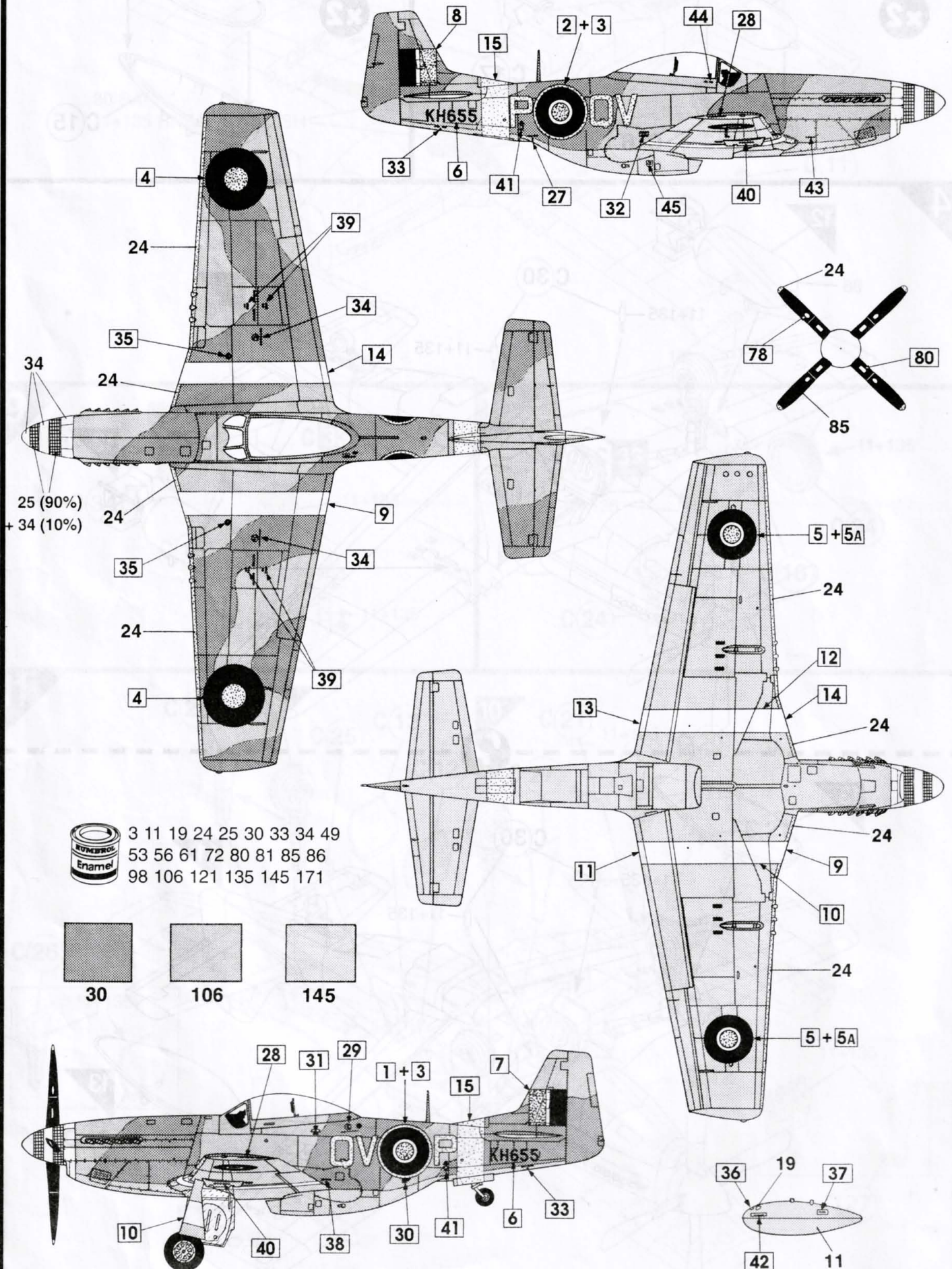
11



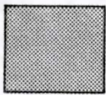


# MUSTANG IV

No.19 Squadron, Royal Air Force, Peterhead, Scotland, April 1945



3 11 19 24 25 30 33 34 49  
 53 56 61 72 80 81 85 86  
 98 106 121 135 145 171



30



106

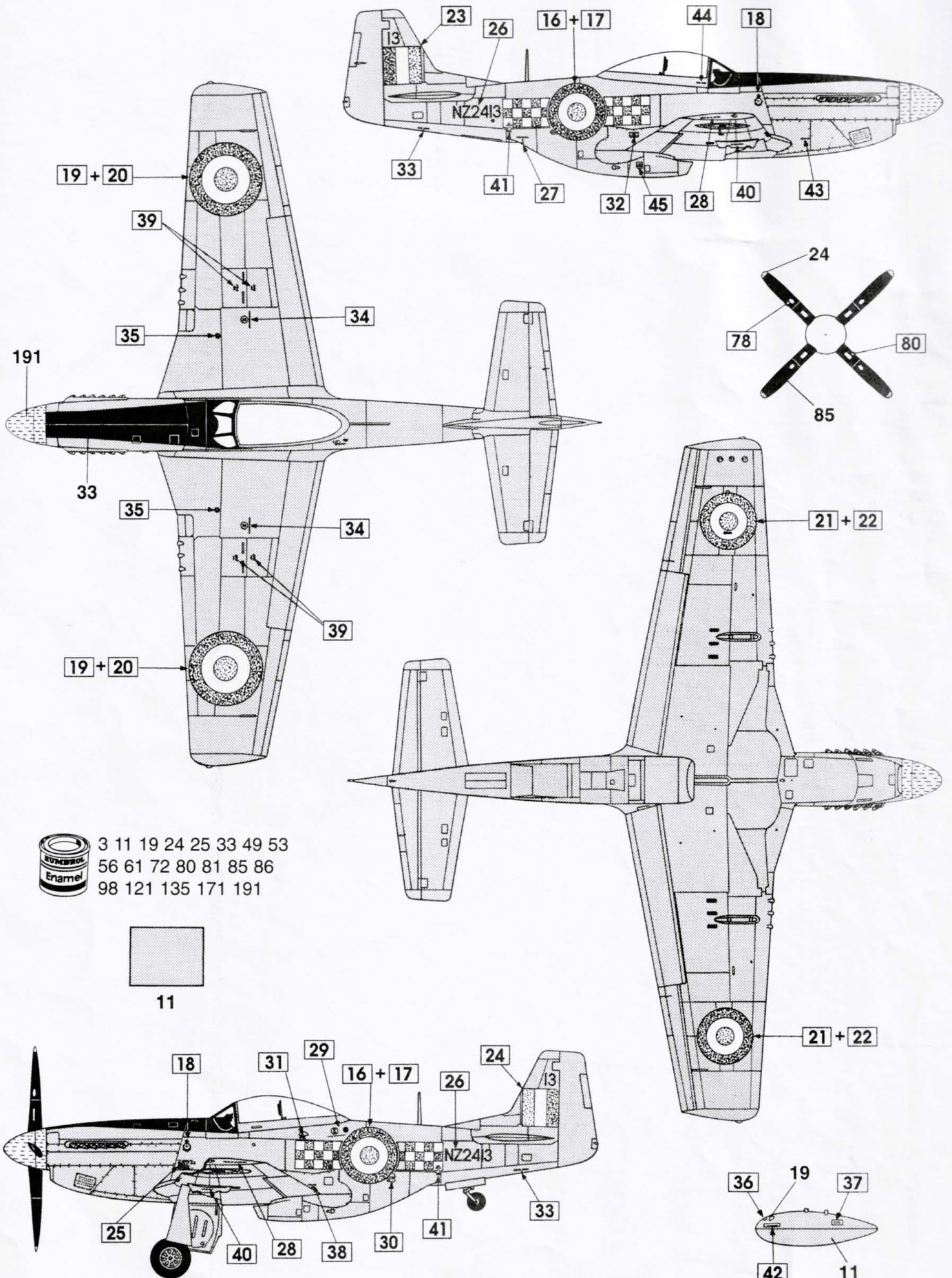


145



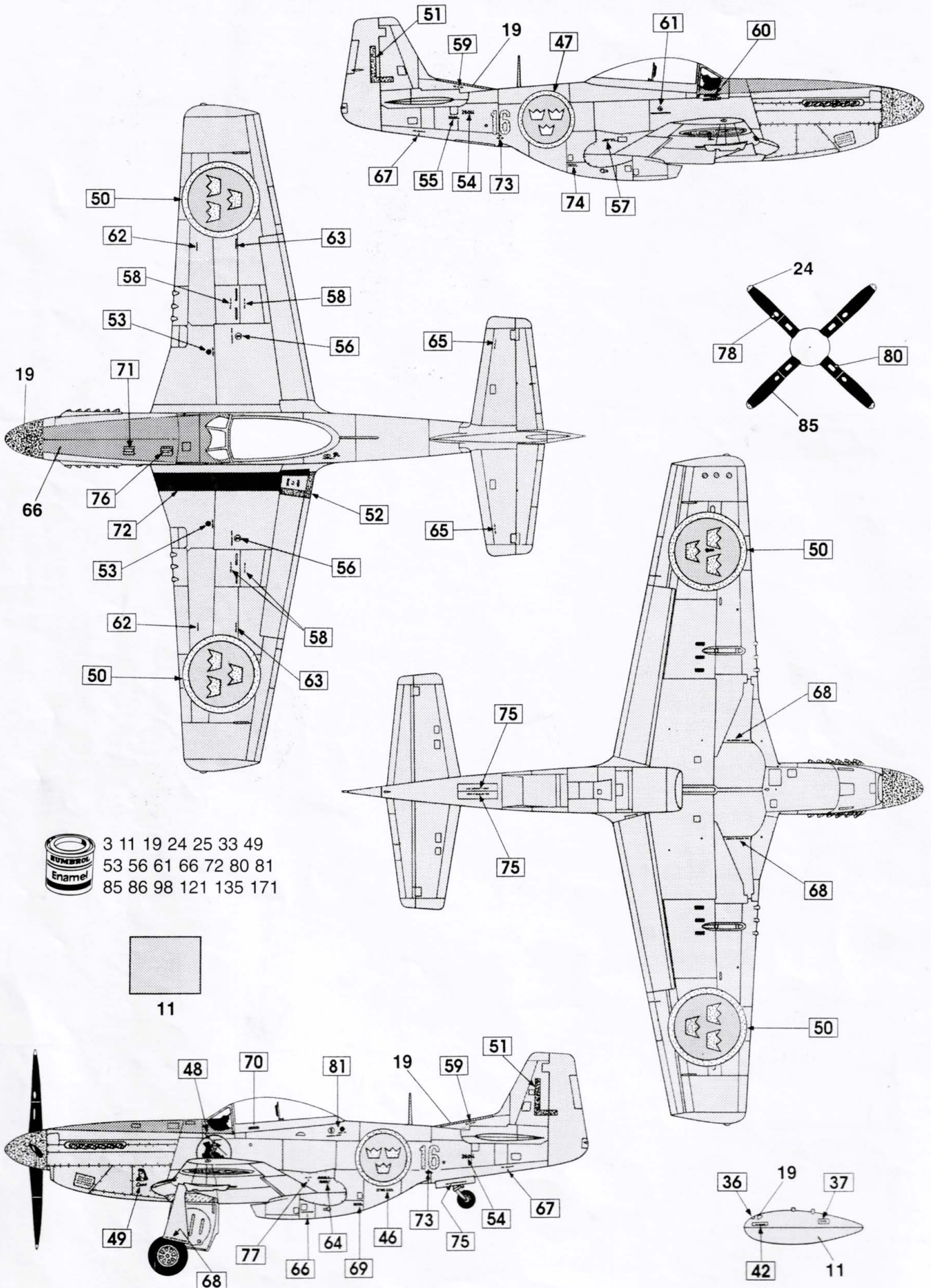
# P-51D MUSTANG

No.1 (Auckland) Territorial Air Force Squadron,  
Royal New Zealand Air Force, Whenuapai, 1955



# J26 MUSTANG

1st. Squadron, F16 Wing, Swedish Air Force, Uppsala, 1948



3 11 19 24 25 33 49  
 53 56 61 66 72 80 81  
 85 86 98 121 135 171



11