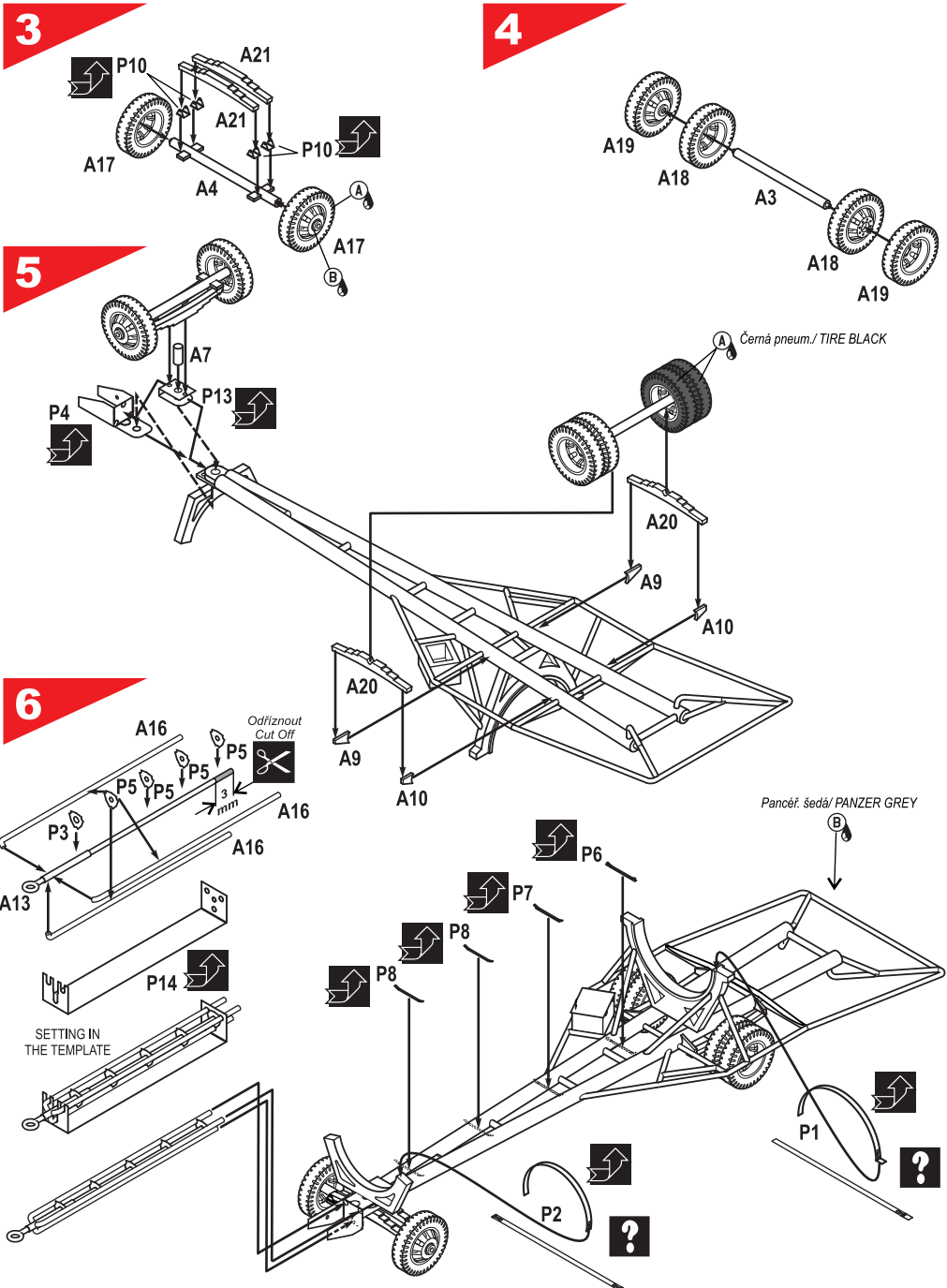


SESTAVA - ASSEMBLY



SA 72009

05/2007
4

Vidalwagen "V-2 Street Transporter"

Special
ARMOUR



SA 72009 Vidalwagen "V-2 Street Transporter"

1/72

GB/

The first operational ballistic rocket, called "Revenge Weapon" V2 or Aggregat A-4 was a complex weapon system that required extensive auxiliary support. Besides of many types of supporting vehicles there was obviously a need for a special road transporter. Two types of such transporters were designed and named according to its designers, Vidalwagen and Meillerwagen. While the latter design enabled also lifting the rocket on the launching ramp, the Vidalwagen was used only for transportation. The Vidalwagen designed by Otto Daus, chief constructor at Vidal & Sohn company, was of light but sturdy tubular frame construction and therefore it could easily transport the 2040 kg weight of the rocket.

The Vidalwagens usually transported the rockets from the railway stations to the launching sites, where they were reloaded on the Meillerwagens using mobile 15t portal cranes and further moved to the launching ramps. As the towing vehicles served wheeled heavy prime movers Schwerer Radschlepper Hanomag SS-100 or halftracked Mittlerer Zugkraftwagen 12t Sd.Kfz.8 movers. Since the design documentation have been destroyed at the end of the war, only limited amount of information on the Vidalwagen is available today.

CZ/

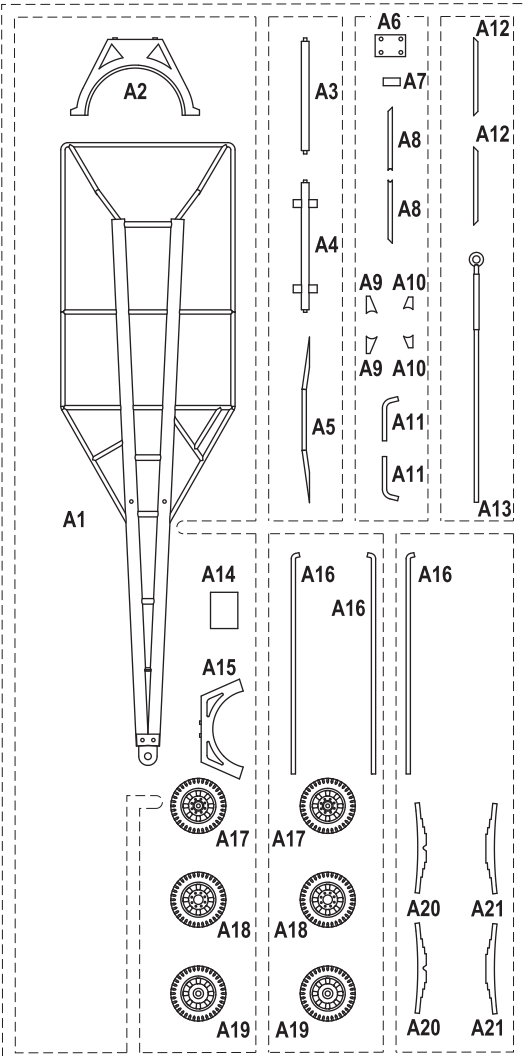
První bojově nasazená balistická raketa označovaná jako Odvetná zbraň V-2 nebo Aggregat A-4 byla složitým bojovým prostředkem, který vyžadoval rozsáhlé materiální zabezpečení. Kromě mnoha typů podpůrných vozidel bylo nutné zkonstruovat i transportní přepravník. K transportu raket V-2 se užívaly dva typy Vidalwagen a Meillerwagen. Oba dostaly pojmenování dle svých výrobců. Na rozdíl od Meillerwagenu sloužil Vidalwagen pouze k transportu, byl ale lehčí a manipulace s ním byla mnohem jednodušší. (Meillerwagen umožňoval zvednutí rakety na startovací stoličce). Zkonstruoval jej Otto Daus, hlavní konstruktér firmy Vidal und Sohn. Vidalwagen byl při vlastní velmi nízké váze velmi pevný, mohla za to promyšlená trubková konstrukce. Bez problémů tedy unesl 2040 kg těžkou raketu.

Vidalwagony přepravovaly rakety většinou od železnice k palebným postavením, kde za pomoci mobilních portálových jeřábů o nosnosti 15t byl rakety přeloženy na Meillerwagony a přesunuty k odpališti. Jako tahače sloužily hlavně kolové tahače Schwerer Radschlepper Hanomag SS-100, případně polopásové Mittlerer Zugkraftwagen 12t Sd.Kfz.8. Vzhledem ke zničení dokumentace koncem války se o Vidalwagenu příliš informací nezachovalo. To se týká i kompletních technických dat.

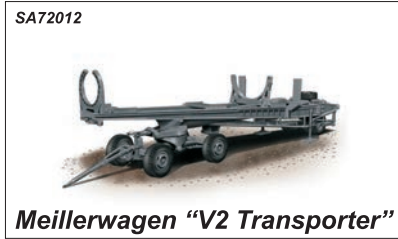
DÍLY - PARTS

PLASTIC PARTS (A)

A



Chcete dát svému Vidalwagenu raketu A4/V2. Kupte mu ji! Vyrábíjí MPM Production v sérii Special Armour ve dvou variantách, společně s dalšími modely k obsluze raket A4/V2 Najdete je na www.mpmkits.com

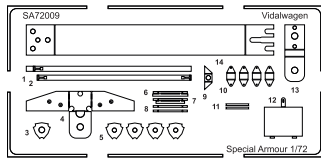


Does your Vidalwagen need a A4/V2 rocket? Then buy it! It is produced in two versions, together with other models of A4/V2 rocket servicing vehicles by MPM Production in Special Armour series. You will find it at www.mpmkits.com

Díly ohnuté popř. pokroucené vlivem teplotních změn a stárnutí materiálu, mohou být narovnány do požadovaného tvaru pomocí proudu teplé vody nebo vzduchu (fén na vlasy). Tento postup se dá opakovat dokud není výsledek uspokojivý. Různé drátky a tyčinky nejsou přiloženy. K lepení fotoleptaných dílů použijte kyanoakrátové lepidlo. Kontaktní plochy doporučujeme před lepením odmastit.

Parts slightly distorted and bended owing to temperature changes or due to material ageing can be straightened to requested shape by hot water or hot air jet. (hair dryer). This process can be repeated till result is entirely satisfactory. Wires and rods are not included. For best results gluing of photo-etched parts use cyanoacrylate glue. Contact areas' ungrease is recommended before gluing.

PHOTOETCHED PARTS (P)



SYMBOLS

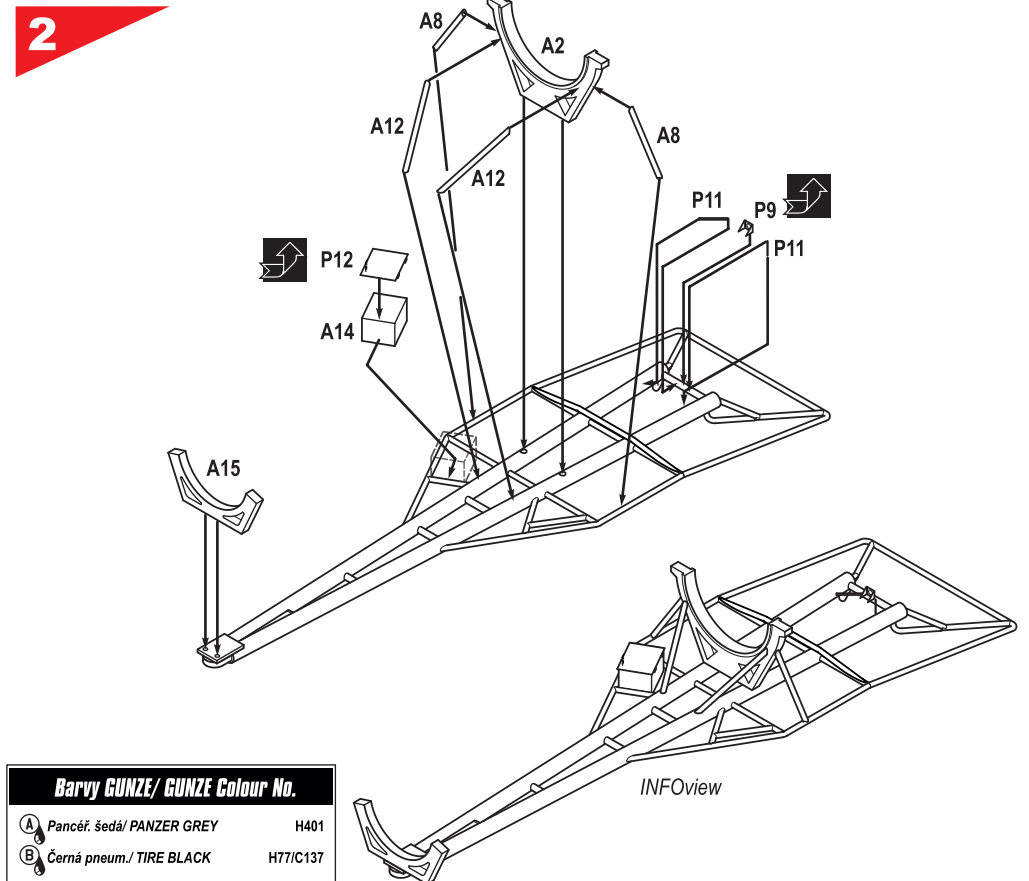
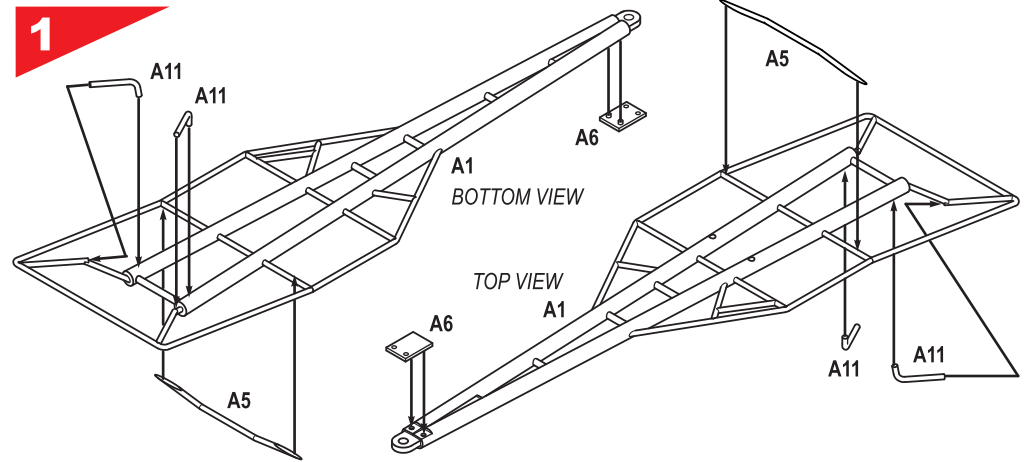
- Možnost volby / Optional / Nach belieben / Option
- Ohnout / Bend / Biegen / Courber
- Vyrábil nově / Scratch build / Fertigstellen / Achiever
- Lepidlo na kov / Glue for metal / Metallkleber / Colle a metal
- Odříznout / Cut Off / Entfernen / Detacher

SA 72009

05/2007
2

Vidalwagen "V-2 Street Transporter"

SESTAVA - ASSEMBLY



Barvy GUNZE/ GUNZE Colour No.		
A	Pancéf. sedlá / PANZER GREY	H401
B	Černá pneum. / TIRE BLACK	H77/C137

SA 72009

05/2007
3

Vidalwagen "V-2 Street Transporter"