



F-104G STARFIGHTER™ 'MOUNT OLYMPUS'

F-104 STARFIGHTER IS A TRADEMARK OF LOCKHEED MARTIN CORPORATION AND IS USED UNDER LICENSE TO HASEGAWA CORPORATION.

09505 1:48 F-104G スターファイター “マウント オリンポス”

ギリシャ空軍はながくF-104スターファイターを使用してきましたが、この中のF-104にいくつか記念塗装を施しました。1980年に虎の塗装をしたタイガーF-104が出現しました。ギリシャ空軍のF-104は1992年9月までいろいろなタイプの型が第116戦闘航空団、第336防衛隊に配属され活躍してきました。そしてこの第336防衛隊の50周年記念とF-104スターファイターの1993年2月までの輝かしい実績とを記念して塗装されたのがマウントオリンポス（オリンポス山）記念塗装機です。ギリシャの歴史の遺産であり、古代ギリシャ神の住み家としてギリシャの歴史の中でも重要な、マケドニアの高地、そしてアレキサンダー大王の庭として名高い山、それがオリンポス山です。そしてこの山に住んでいるとされるオリンポスイーグルはギリシャの歴史の中でも特に崇拜されている存在です。F-104スターファイターマウントオリンポス記念塗装機はそのオリンポス山と、上空を飛ぶオリンポスイーグルをイメージして描かれたものです。さらにこの機体は通常のギリシャの国籍マークの変わりに、マケドニア王朝のエンブレムでもあるベルジナの太陽を胴体側面に描いてい

ます。このようにギリシャの歴史と自然を機体全体に描いた姿は大変美しく多くの航空ショーでファンを魅了しています。この機体のデザインはN.マノウサキス大佐で、総飛行時間2,000時間を越えるベテランパイロットのC.ニコロプロス少佐の手によって操縦されています。この記念塗装機は第一線を退かず、作戦できる状態で常に整備され、この先何年もそのすばらしいシルエットをギリシャやエーゲ海上空にとどめ、各地の航空ショーでタイガーF-104とともに見ることが出来ます。

<データ>

乗員：1名、全長：16.69m、(除ピトー管)、全高：4.11m、全幅：6.68m（翼端燃料タンク無しの場合）、翼面積：18.22m²、自重：8,387kg、全備重量：13,054kg、エンジン：J79-GE-11A、推力：4,549kg（アフターバーナー使用時7,170kg）、最大速度：マッハ2.2（高度11,000m）、着陸速度：278km/h、最大上昇率：海面基準で15,200m/min、実用上昇限度：18,300m、航続距離：2,220km、固定武装：M-61バルカン砲X1

It is unusual to see a Greek Airforce aircraft painted in other than the Vietnam war or Air Superiority colors. At the beginning of 1980 a Lockheed F104 was painted in a fascinating scheme of tiger stripes. In September 1992, several F104 Starfighters were still in operation in Greece by the Hellenic Airforce 336th Interceptor Squadron, 116th Fighter Wing. To celebrate the Wings 50th anniversary and to honor the Starfighters career, which ended in February 1993, a special paint scheme was done. The inspiration came from the Greek Historical Heritage and titled Mount Olympus, the famous mountain complex and residence of ancient Greek Gods on the highlands of Macedonia. The Olympic Eagle, so much admired by Grecians, is painted on the aircraft's fuselage. Instead of the usual roundels, the Star of Vergina, emblem of the Macedonian Dynasty, replaces the national insignia of Greece. This Mount Olympus F104 Starfighter

will not be withdrawn from service, and will keep its operational readiness for years to come. It is flown today by Maj. C. Nikolopoulos, who has more than 2000 Starfighter hours. The artwork was designed by Lt. Col. N. Manousakis.

(Data)

Crew: one; length: 16.69m(excluding pitot tube); height: 4.11m; wingspan (without wingtip fuel tanks): 6.68m; wing surface area: 18.22 sq.m; airframe weight: 8,387kg; weight, fully-loaded: 13,054kg; engine: J79-GE-11A (4,549kg of thrust reaching 7,170kg with afterburners engaged); maximum speed: Mach 2.2 (at 11,000m); landing speed: 278km/h; maximum climb rate: 15,200m/min from sea level; effective ceiling: 18,300m; cruising range: 2,220km; fixed armament: M-61 Vulcan x 1



デカールを貼ってください。
APPLY DECAL
HIEAR ABZIEHBILD
APPLIQUER DECALOMANIE
APPLICARE DECALCOMANIA
PONER CALCOMANIA
貼上水印紙



2組つくってください。
2 SETS NEEDED
WIRD DOPELT BENÖTIGT
DEUX SETS NECESSAIRES
NECESSARIE 2 SERIE
SE NECESITAN DOS PIEZAS
同様の制作二組



穴をあけてください。
OPEN HOLE
ÖFFNEN
FAIRE UN TROU
FORO APERTO
HACER AQUJERO
鑽孔



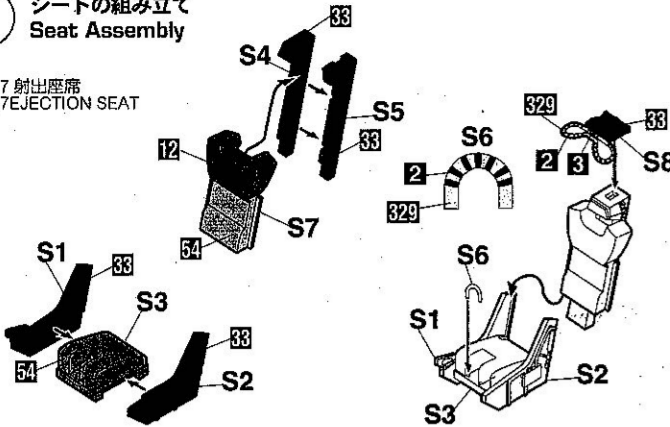
どちらかを選んでください。
OPTIONAL
NACH BELIEBEN
FACULTATIF
FACULTATIVO
OPCIONAL
可以選擇採用



塗装図の番号です。
PAINTING SCHEME NUMBER
LACKIERSCHEMANUMMER
NUMEROS DE LA LISTE DE PEINTURES
NUMERO DELLO SCHEMA DI VERNICIATURA
PINTAR ESQUEMA NUMERO
這是塗裝圖的號碼

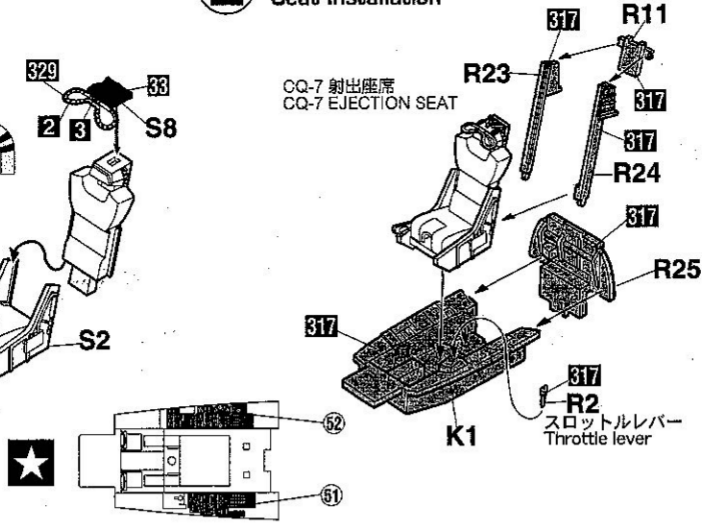
1 シートの組み立て Seat Assembly

CQ-7 射出座席
CQ-7 EJECTION SEAT

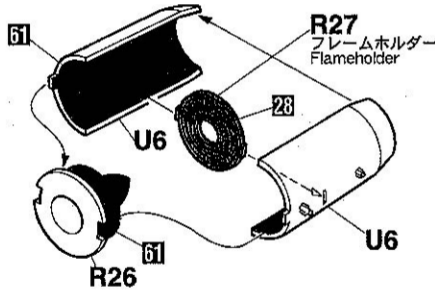


2 シートの取り付け Seat Installation

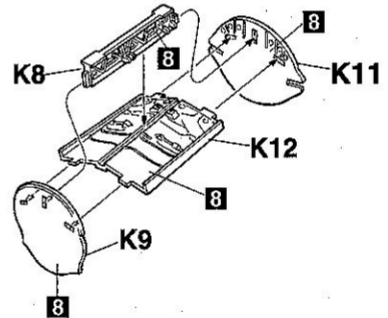
CQ-7 射出座席
CQ-7 EJECTION SEAT



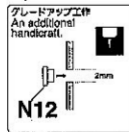
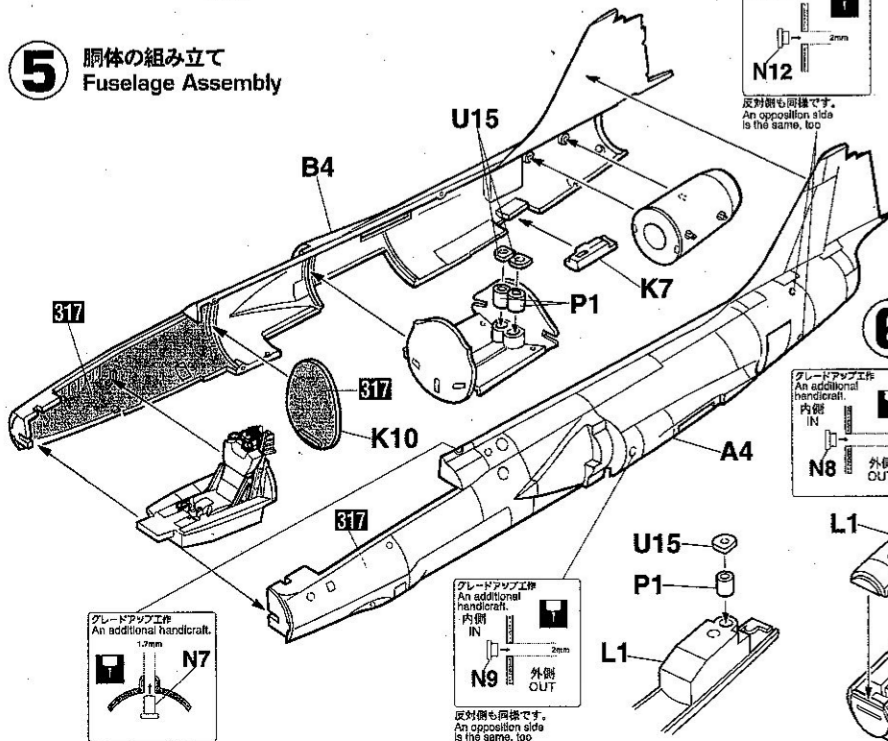
3 排気口の組み立て Exhaust Manifold Assembly



4 主脚収納部の組み立て Main Gear Well Assembly

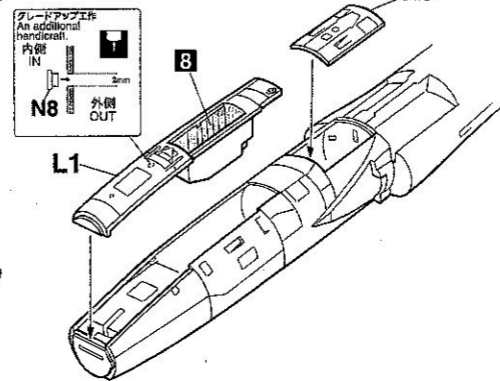


5 胴体の組み立て Fuselage Assembly



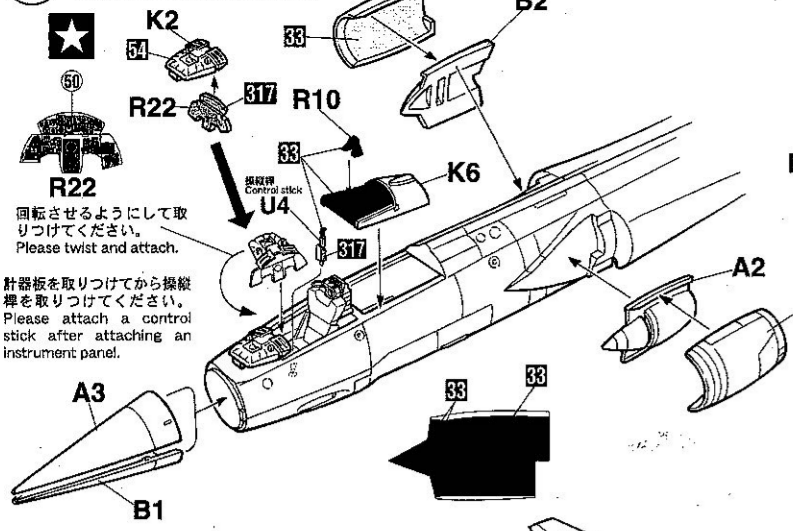
反対側も同様です。
An opposition side
is the same, too

6 機首の組み立て Nose Assembly

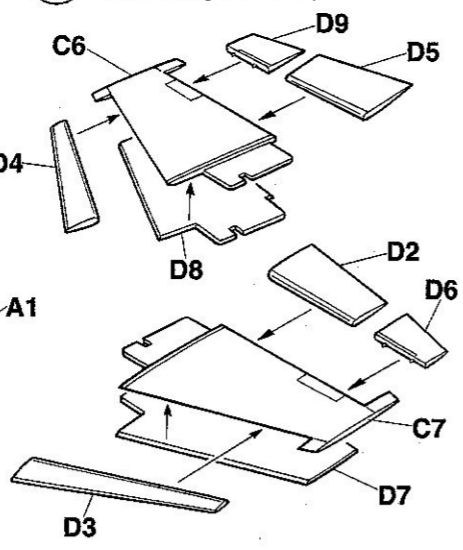


反対側も同様です。
An opposition side
is the same, too

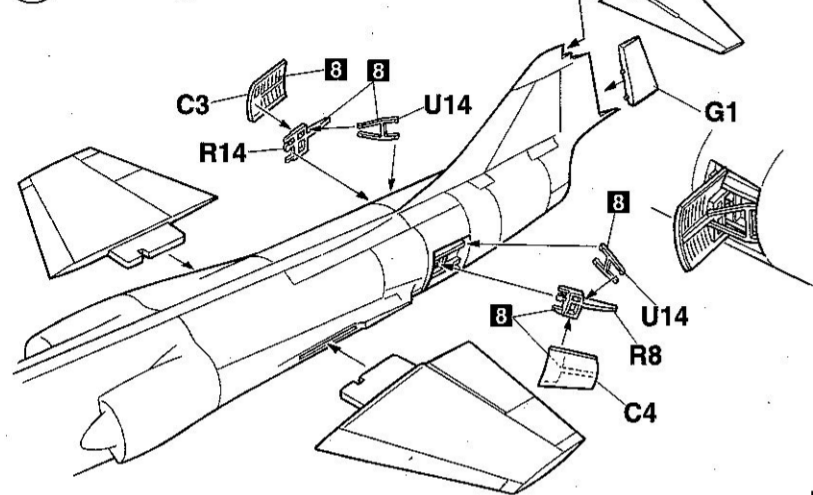
7 各部品の取り付け
Various Parts Installation



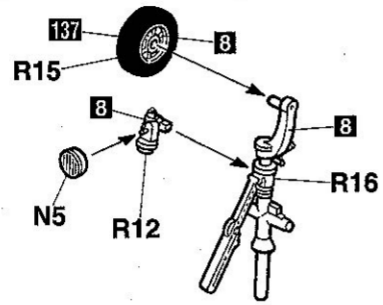
8 主翼の組み立て
Main Wing Assembly



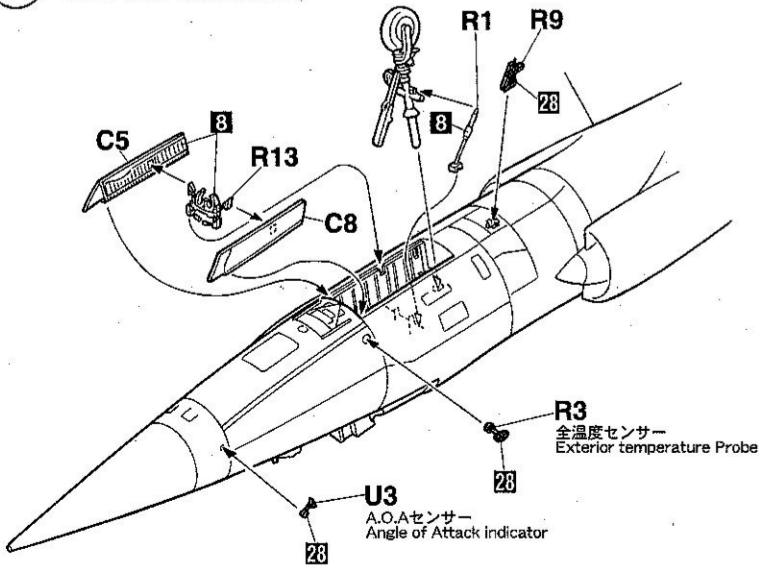
9 主翼の取り付け
Main Wing Installation



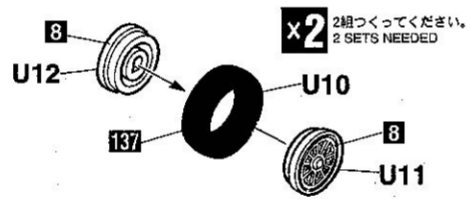
10 前脚の組み立て
Nose Gear Assembly



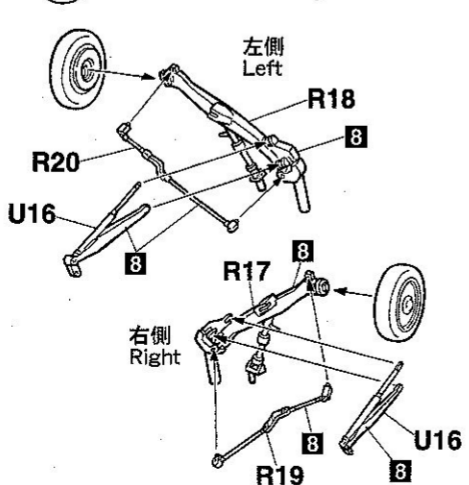
11 前脚の取り付け
Nose Gear Installation



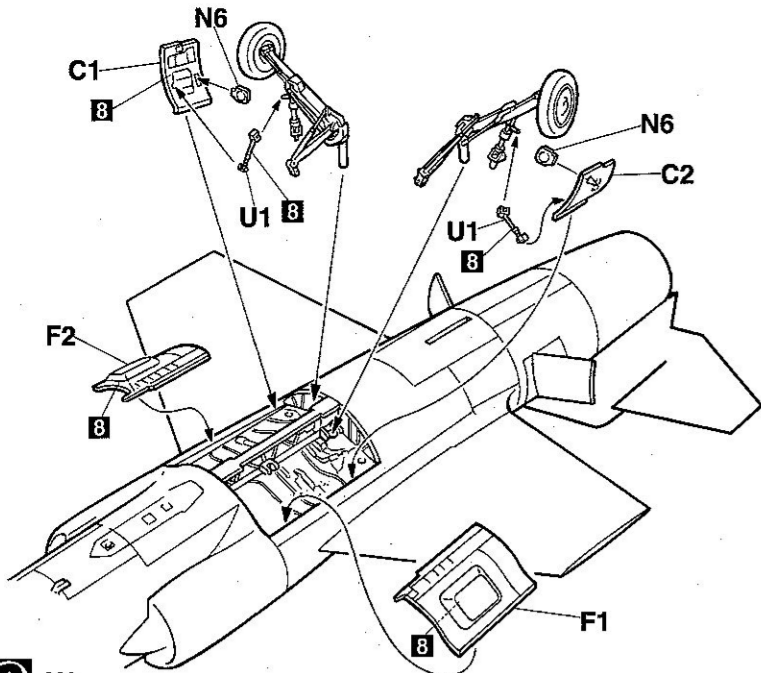
12 主車輪の組み立て
Main Wheel Assembly



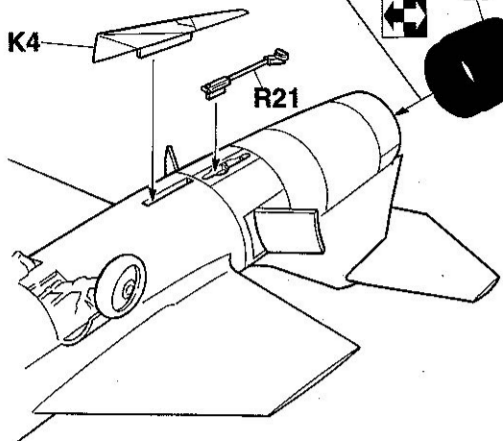
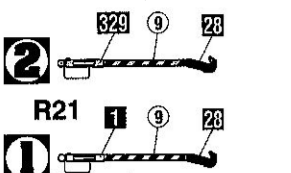
13 主脚の組み立て
Main Gear Assembly



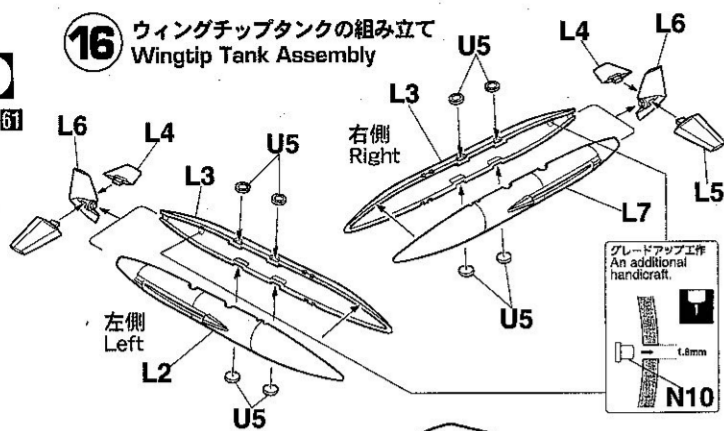
14 主脚の取り付け
Main Gear Installation



15 尾部の組み立て
Tail Assembly

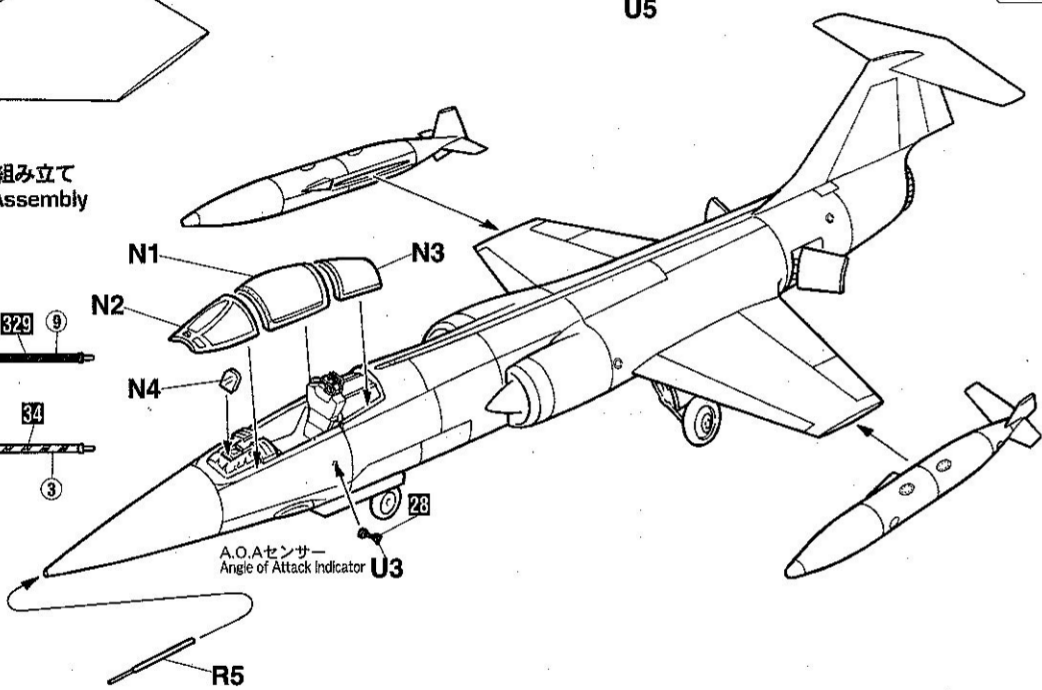
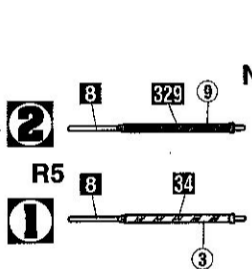


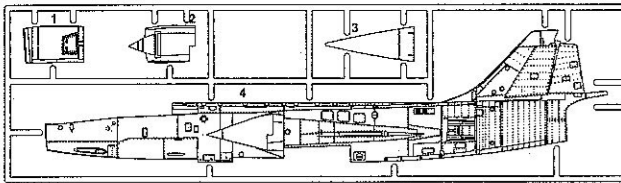
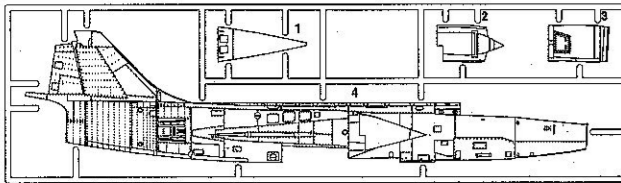
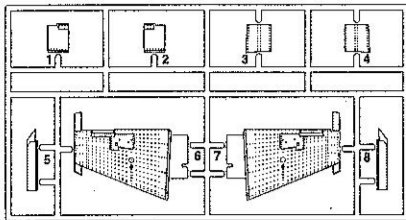
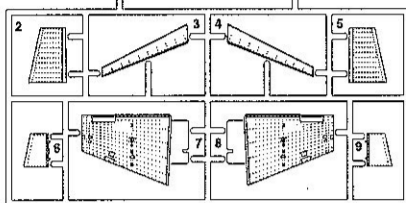
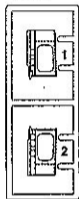
16 ウィングチップタンクの組み立て
Wingtip Tank Assembly



グレードアップ工作
An additional
handicraft.
1.6mm
N10

17 最終の組み立て
Final Assembly



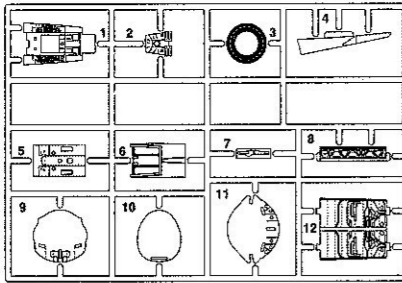
(A)**(B)****(C)****(D)****(F)****(G)****(P)**

For Japanese use only.

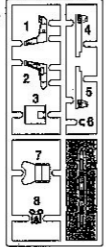
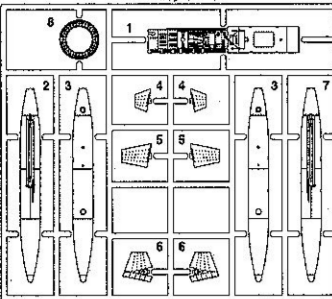
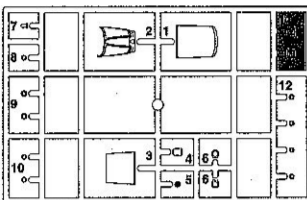
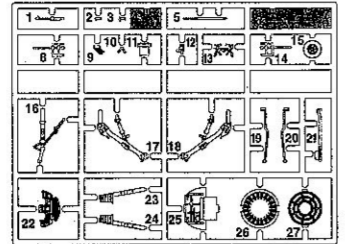
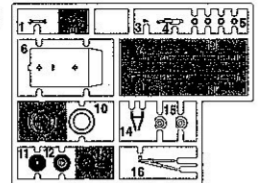
■部品請求をなさる方は、あなたの氏名、住所、郵便番号、電話番号を1字づつはつきり書いて、右のカードと共に申し込んでください。

●「部品請求カード」1枚につき1キット分のパーツの請求を受けることができます。

●右記の価格は予告なく変更する場合がありますのでご了承ください。

(K)

この部品は使用しません。
Parts not for use.
Teile werden nicht verwendet.
Pièces à ne pas utiliser.
Parti non per uso.
Partes para no usar.
不需要使用的部件

(S)**(L)****(N)****(R)****(U) × 2**

— 部品請求カード —

09505 **F11** **F12** **F13** **F14** **F15** **F16** **F17** **F18** **F19** **F20** **F21** **F22** **F23** **F24** **F25** **F26** **F27**

部品を紛失したり、破損された方は、このカードの必要部品を○でかこみ代金を現金書留または郵便小為替で当社サービス係までお申度ください。(1,000円以下の部品請求には、切手で代用もできます。)

A部品……………850円 L部品……………800円
B部品……………850円 N部品……………700円
C部品……………700円 R部品……………700円
D部品……………700円 S部品……………650円
F部品……………650円 U部品(1枚分)……………650円
G部品……………550円 P1部品(ポリキャップ)……………350円
K部品……………800円 デカール……………1500円

0309

ART No. 09505

1	H1	ホワイト(白)	WHITE
2	H2	ブラック(黒)	BLACK
3	H3	レッド(赤)	RED
8	H8	シルバー(銀)	SILVER
12	H62	オリブドラブ(1)	OLIVE DRAB (1)
28	H10	黒鉄色	STEEL
33	H12	つや消しブラック	FLAT BLACK
34	H25	スカイブルー	SKY BLUE
47	H90	クリアーレッド	CLEAR RED
48	H92	クリアーオレンジ	CLEAR ORANGE
50	H93	クリアーブルー	CLEAR BLUE
54	H80	カーキグリーン	KHAKI GREEN
61	H76	焼鉄色	BURNT IRON
92		セミグロスブラック	SEMI GROSS BLACK
137	H77	タイヤブラック	TIRE BLACK
317		グレー-FS36231	GRAY FS36231
320		イエロー-FS13538	YELLOW FS13538

このキットには接着剤は含まれておらず、別売の接着剤が必要です。

塗料指定の 1 は GSI クレオス・Mr. カラー、H1 は水性ホビーカラーの番号です。

H1 in painting indication is the number of GSI Creos Aqueous Hobby Color, while 1 is that of Mr. Color. Glue is not included in this kit.

H1 bei Bemalungshinweisen ist die Nummer der Aqueous - Hobby - Color von GSI Creos, während 1 den Ton der Farbserie Mr. Color anzeigt. Im Bausatz ist kein Klebstoff enthalten.

Sur le guide de peinture, H1 correspond au numéro de couleur GSI Creos AQUEOUS HOBBY COLOR, alors que 1 correspond à Mr. COLOR. La colle n'est pas fournie dans ce kit.

H1 nella indicazione della pittura è il numero della GSI Creos del colore ad acqua per Hobby, mentre 1 è quello di Mr. Color. La colla non è inclusa nella scatola di montaggio.

H1 en indicaciones de pintado. Este es el número de GSI Creos Aqueous Hobby Color, mientras 1 es el de Mr. Color. El pegamento no está incluido en el kit.

H1 這個着色指示是代表 GSI Creos 出品水性模型漆的編號，而 1 則代表 GSI Creos 出品的樹脂系模型漆的編號，這份套件並沒有包括膠水。

Marking & Painting

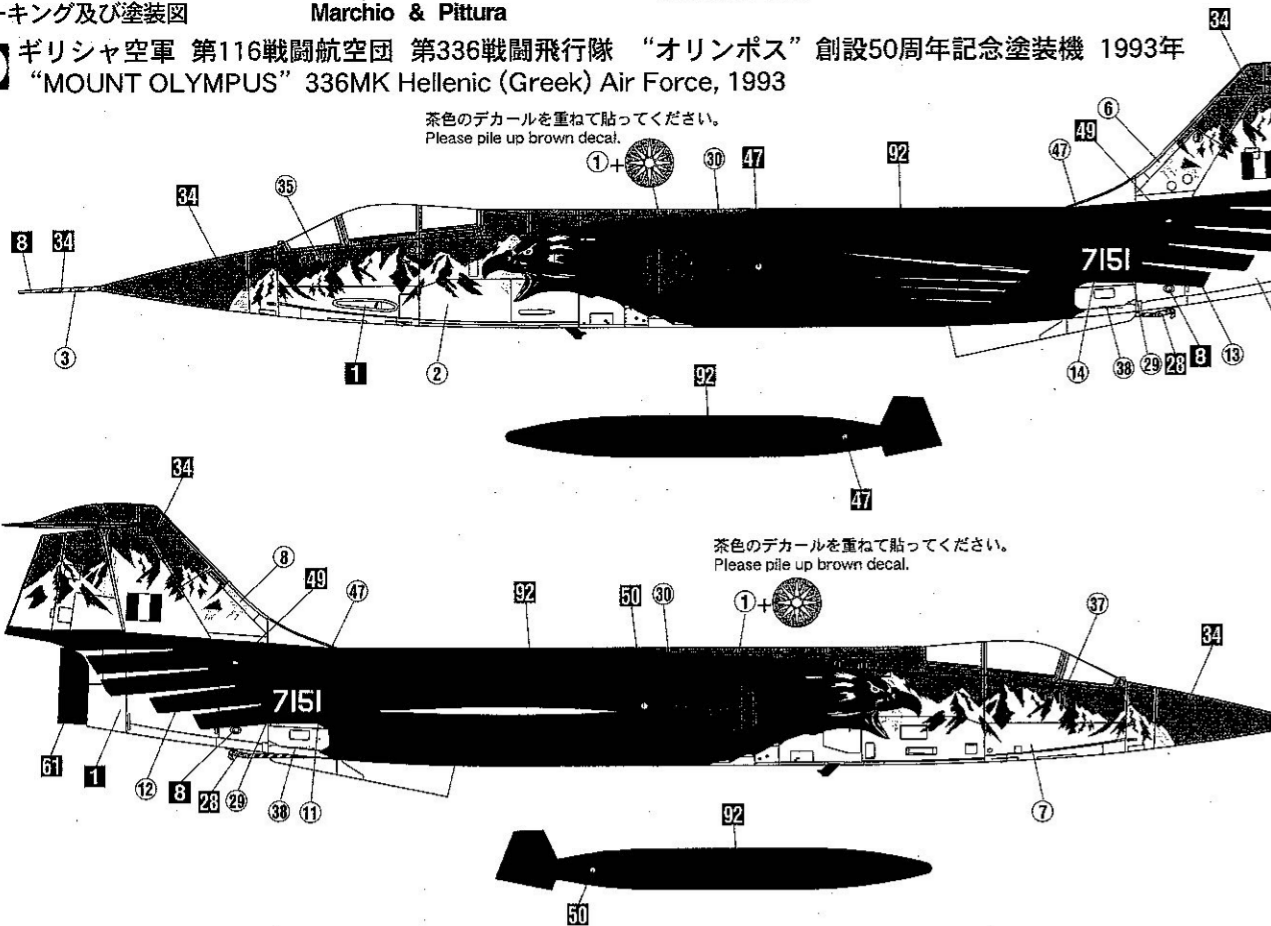
Markierungen und Bemalung
 Decoration et Peinture
 Marchio & Pittura

Decoracion y Pintura
 標貼及着色指示

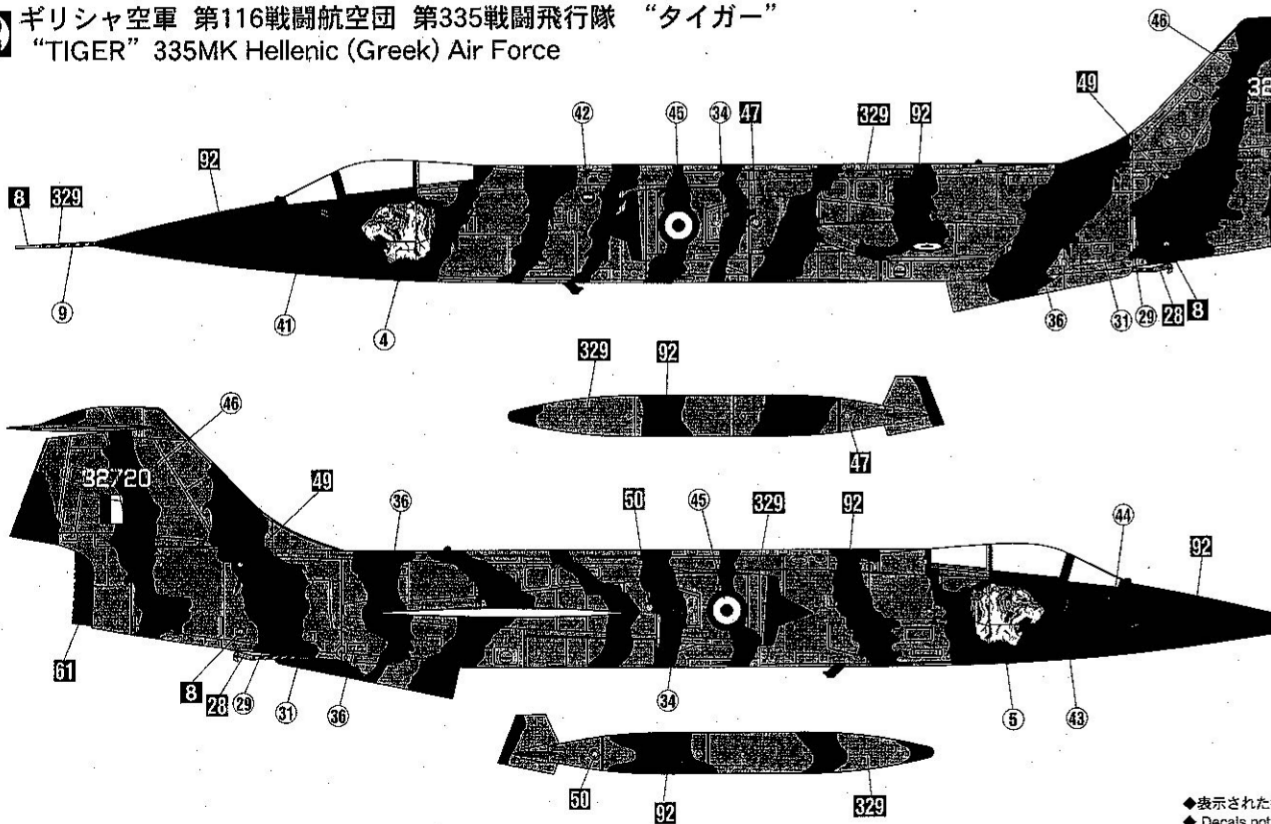
マーキング及び塗装図

1 ギリシャ空軍 第116戦闘航空団 第336戦闘飛行隊 “オリンポス” 創設50周年記念塗装機 1993年 “MOUNT OLYMPUS” 336MK Hellenic (Greek) Air Force, 1993

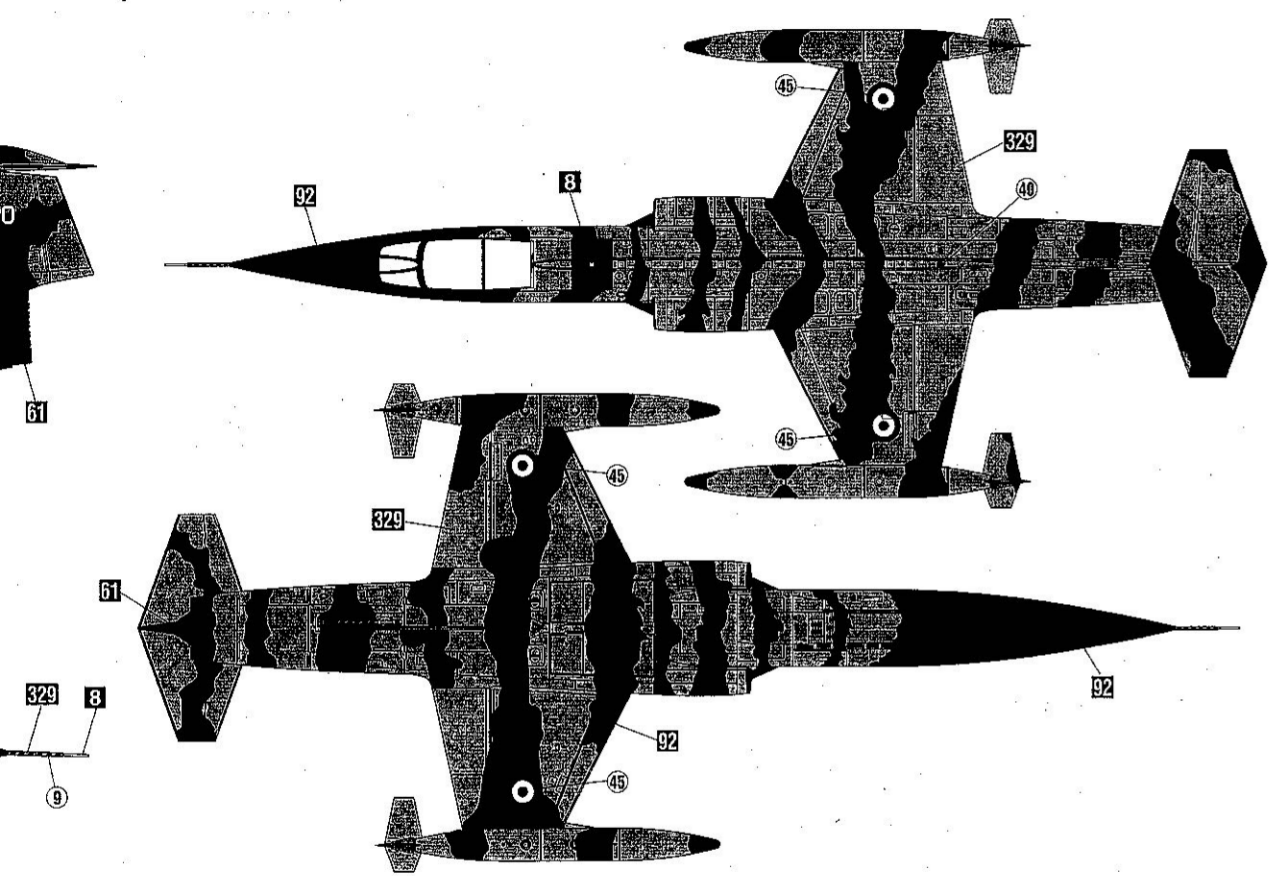
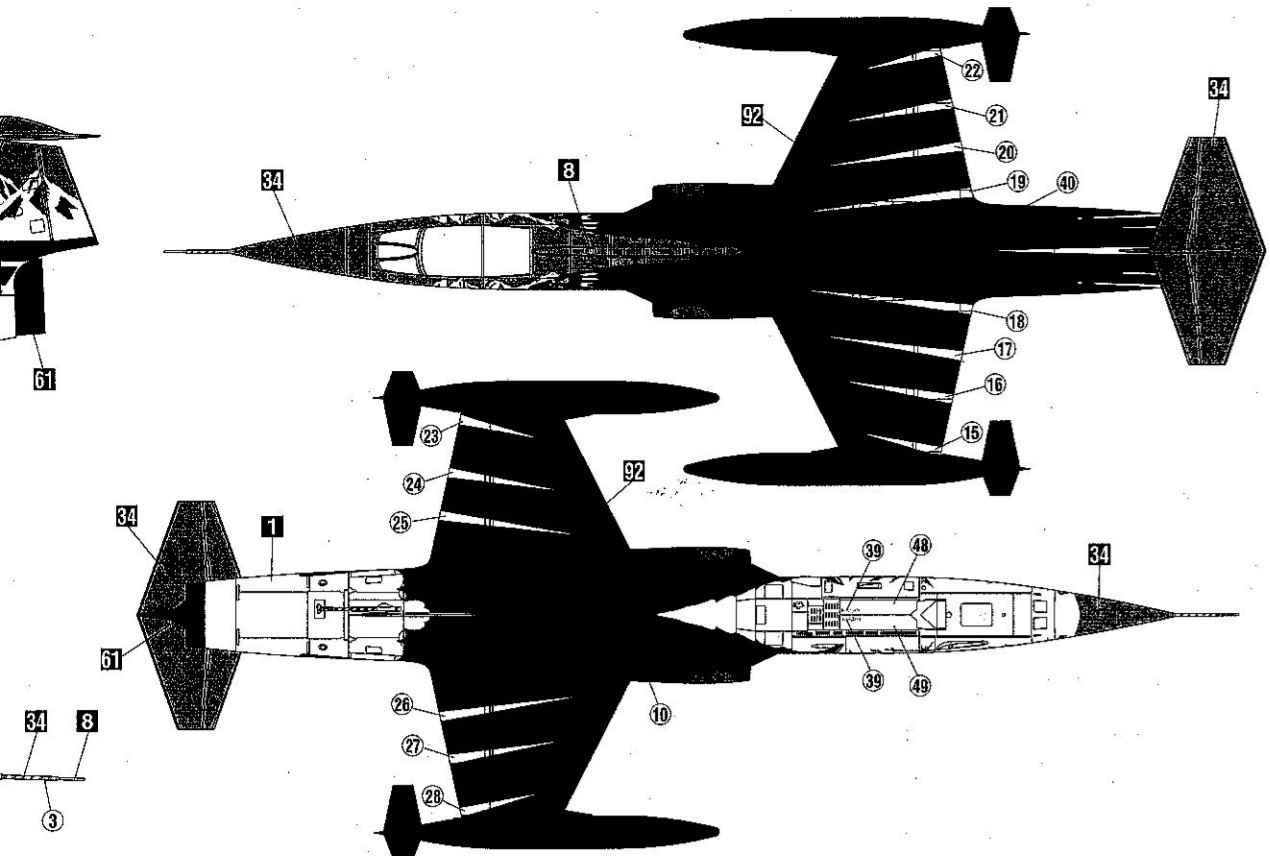
茶色のデカールを重ねて貼ってください。
 Please pile up brown decal.



2 ギリシャ空軍 第116戦闘航空団 第335戦闘飛行隊 “タイガー” “TIGER” 335MK Hellenic (Greek) Air Force



◆表示された
 ◆ Decals not



以外のデカールは使用しません。
 Unused decals are not used.

◆この塗装図は1/48スケールを、側面50%、上下面40%に縮小してあります。
 ◆This marking chart has been reduced by 50% in the side view and 40% in the top and bottom views from 1/48 scale.