



1/48 SCALE MODEL CONSTRUCTION KIT

A10107

Westland Lynx

Mk.88A/HMA8/Mk.90B

GB The Westland Lynx is a British multi-role helicopter that has seen service in both land based Army forms, as well as ship based Naval variants. Entering service in 1977, the Lynx has since seen many upgrades and improvements throughout its service history.

The Mk8 Naval variant entered service with the Royal Navy in the early 1990s and has since gone on to provide them with an excellent maritime attack helicopter, performing well in the anti-submarine role, as well as search and rescue and more recently, anti-piracy operations off the coast of Somalia.

Equipped with a range of weapons from Sea Skua anti-ship missiles, to the M3M .50cal heavy machine gun, the Lynx is more than adequately equipped to deal with almost any situation when patrolling the high seas. The Mk8, as well as the export 88A and 90B, all featured upgraded engines and the latest in rotor technology, the CMRB blade system, giving these versions an edge

F Hélicoptère polyvalent britannique, le Westland Lynx a servi aussi bien comme appareil de l'armée de terre que variante navale embarquée sur navire. Entré en service en 1977, le Lynx a connu de nombreuses mises à jour et améliorations au cours de son histoire opérationnelle.

En service au sein de la Royal Navy depuis le commencement des années 1990, la variante navale Mk8 a évolué en tant qu'excellent hélicoptère d'attaque maritime, très performant dans la lutte anti-sous-marine et pour la recherche et sauvetage, ainsi que lors des opérations récentes contre les pirates au large de la Somalie.

Équipé d'une gamme d'armes, à partir des missiles anti-navires Sea Skua jusqu'à la mitrailleuse lourde M3M de 12,7 mm, le Lynx est plus que suffisamment armé pour faire face à presque n'importe quelle situation rencontrée lors de ses

patrouilles en haute mer. Grâce à leur moteurs perfectionnés et au système de pales CMRB, dernière technologie de rotors, la version Mk8 ainsi que

D Der Westland Lynx ist ein britischer Mehrzweckhubschrauber, der sich sowohl in bodenbasierter Armee- als auch in seebasierter Marineverwendung bewährt hat. Seit seiner 1977 erfolgten Einführung wurde der Lynx vielfältig weiter entwickelt und kontinuierlich verbessert.

Die Marinevariante Mk8 wird seit den frühen 1990er Jahren von der Royal Navy verwendet und leistet dabei hervorragende Dienst als Marine-Angriffshelikopter, wobei er hohe Leistungen bei U-Boot-Abwehr, bei Such- und Notrettungsaktionen und in letzter Zeit auch bei der Pirateriebekämpfung im Küstenbereich von Somalia erbracht hat.

Mit einer Reihe von Waffen von Sea Skua Seezielflugkörpern bis zu schweren 12,7 mm MG vom Typ M3M bestückt, ist der Lynx bei Luftpatrouillen über dem Meer fast jeder Situation gewachsen. Die Ausführung Mk8 wie auch die Exportversionen 88A und 90B wurden mit besonders leistungsstarken Motoren ausgestattet und bieten mit dem Rotorblattsystem CMRB rotortechnische Eigenschaften auf höchstem Niveau, womit diese Maschinen in Bezug auf ihre Geschwindigkeit und

in both speed and manoeuvrability over their predecessors.

The Lynx has been sold to numerous nations across the world, becoming an export success. The Danish Navy operates them as a fisheries protection aircraft and armed with a sole .50 inch machine gun, these aircraft have also seen service in anti-piracy operations. The German Navy operate them in a similar manner to the Royal Navy, but with added emphasis on search and rescue.

The Lynx will continue to serve in all three Naval Air Arms for the next few years, until being replaced by either newer versions of the Lynx, or different helicopters.

Speed: 201mph; Range: 328miles; Length: 15.2m; Rotor diameter: 12.8m.

Armament: 2 x torpedoes or 2 x depth charges or 2 x Sea Skua missiles or 1 x M3M .50cal HMG.

le 88A et le 90B destinés à l'exportation, ont des avantages par rapport à leurs prédécesseurs en ce qui concerne la vitesse et la manoeuvrabilité.

Un grand succès d'exportation, le Lynx a été vendu à de nombreux pays du monde entier. La marine danoise l'utilise en tant qu'avion de protection de pêche. Armés d'une seule mitrailleuse de 12,7 mm, ces appareils ont également participé aux opérations anti-piratage. La marine allemande les opère de la même façon que la Royal Navy mais avec plus d'emphase sur la recherche et le sauvetage.

Le Lynx continuera à servir au sein des trois forces aéronavales pendant les prochaines années, avant d'être remplacé soit par de nouvelles versions du Lynx soit par de différents hélicoptères.

Vitesse : 320 km/h ; Autonomie : 530 km ; Longueur : 15,2 m ; Diamètre du rotor : 12,8 m.

Armement : deux torpilles ou deux grenades sous-marines ou deux missiles Sea Skua ou une mitrailleuse lourde M3M de 12,7 mm.

Wendigkeit ihre Vorgänger bedeutend übertreffen.

Der Lynx wurde weltweit an viele Länder verkauft und entwickelte sich zu einem echten Exportschlager. Die Seestreitkräfte von Dänemark setzen ihn für den Fischereischutz ein, wobei die Maschine bloß mit einem einzigen 12,7 mm MG bewaffnet ist; außerdem werden die Maschinen zur Bekämpfung der Piraterie verwendet. Die Bundesmarine benutzt den Lynx ähnlich wie die Royal Navy, wobei jedoch der Schwerpunkt auf Such- und Rettungsaktionen gelegt wird.

Der Lynx wird in den nächsten Jahren in allen drei Lufteinheitsbereichen der Royal Navy weiterhin seinen Dienst verrichten, bis er schließlich entweder durch neuere Versionen davon oder durch andere Hubschrauber ersetzt wird.

Geschwindigkeit: 320 km/h; Reichweite: 530 km; Länge: 15,2 m; Rotordurchmesser: 12,8 m.

Bewaffnung: zwei Torpedos oder zwei Unterwassersprengkörper oder zwei Sea Skua Raketen oder ein 12,7 mm MG vom Typ M3M.

PLEASE NOTE : Some parts in the kit may not be required to build the model.

GB This Airfix model of the Westland Lynx can be built in the three configurations shown below to suit different mission types. In addition, decals and painting guides are included for aircraft from three different naval air arms. These options are referred to below and in the painting guides as A, B & C. Please note that mission options 1 & 2 are suitable for all three decal schemes, but that option 3 is only suitable for decal scheme B. Please choose your preferred combination of options before starting to build the model and follow the instructions specific to your choices. All options can be built with folded or unfolded main rotor blades, but only scheme B should be built with the folded tail rotor option.

F Cette maquette Airfix du Westland Lynx peut être configurée de trois façons, montrées ci-dessous, pour convenir aux différents types de missions. En outre, il y a des décalcomanies et des guides de peinture pour les avions de trois différentes aéronavales. Ces options ci-dessous et dans les guides de peinture ont les références A, B et C. Notez que les options de mission 1 & 2 conviennent aux trois systèmes de décalcomanies mais l'option 3 ne convient qu'à la décalcomanie système B. Veuillez sélectionner la combinaison d'options préférée avant de commencer la construction de la maquette, puis suivez les instructions spécifiques à vos choix. Toutes les options peuvent être construites avec ou sans le pliage des pales du rotor principal mais seulement le système B doit être construit avec l'option de rotor de queue plié.

D Dieses Airfix Modell des Westland Lynx kann in drei verschiedenen Konfigurationen für unterschiedliche Einsatzweisen ausgeführt werden, wie dies in den drei untenstehenden Wahlmöglichkeiten gezeigt ist. Zusätzlich enthält dieser Bausatz Abziehbilder und Lackierunterlagen für drei verschiedene Lufteinheitsbereiche der Royal Navy. Diese Wahlmöglichkeiten sind in den Lackierunterlagen als A, B und C bezeichnet. Bitte beachten Sie, dass die Einsatzoptionen 1 und 2 für alle drei Abziehbildversionen

geeignet sind, die Option 3 jedoch nur für die Abziehbildversion B verwendbar ist. Nachdem Sie sich für eine der drei Möglichkeiten entschieden haben, folgen Sie bitte der Ihrer Version entsprechenden Abfolge der erforderlichen Bauschritte. Alle Optionen können mit oder ohne eingeklappten Rotorblätter gebaut werden, doch ist die Lackiervorlage B nur für die Option mit eingeklapptem Heckrotor geeignet.

E El modelo Airfix del Westland Lynx puede configurarse de las tres formas que se muestran a continuación, adecuadas para diferentes tipos de misión. Se incluyen también calcomanías y guías de pintura para aparatos pertenecientes a tres armas diferentes de aviación o marina. En las instrucciones siguientes y en las guías de pintura, estas opciones se denominan A, B y C. Ten en cuenta que las opciones de misión 1 y 2 son adecuadas para los tres esquemas de calcomanías, pero la opción 3 solo es adecuada para el esquema B. Elije la opción que prefieras antes de comenzar a montar el modelo y sigue las instrucciones específicas para tu opción. Las tres versiones pueden montarse con o sin cola y palas de hélice plegadas, pero solo el esquema B puede utilizarse con la opción de hélice de cola plegada.

S Den här Airfix-modellen av Westland Lynx kan konfigureras på tre olika sätt (se nedan) beroende på uppdragstyp. Även dekal och målningsanvisningar inkluderas för flygplan från tre olika flyggrenar inom flottan. Dessa alternativ betecknas med A, B och C nedan och på målningsanvisningarna. Observera att uppdragsalternativ 1 och 2 passar alla tre dekalmonster men att alternativ 3 endast ska användas med mönster B. Välj den kombination av alternativ som du föredrar innan du börjar att bygga modellen och följ därefter anvisningarna för ditt alternativ. Alla tre alternativ kan byggas med eller utan infällda huvudrotorblad, men observera att endast mönster B ska användas för det infällda bakre rotoralternativet.

1 COUNTER PIRACY

ABC



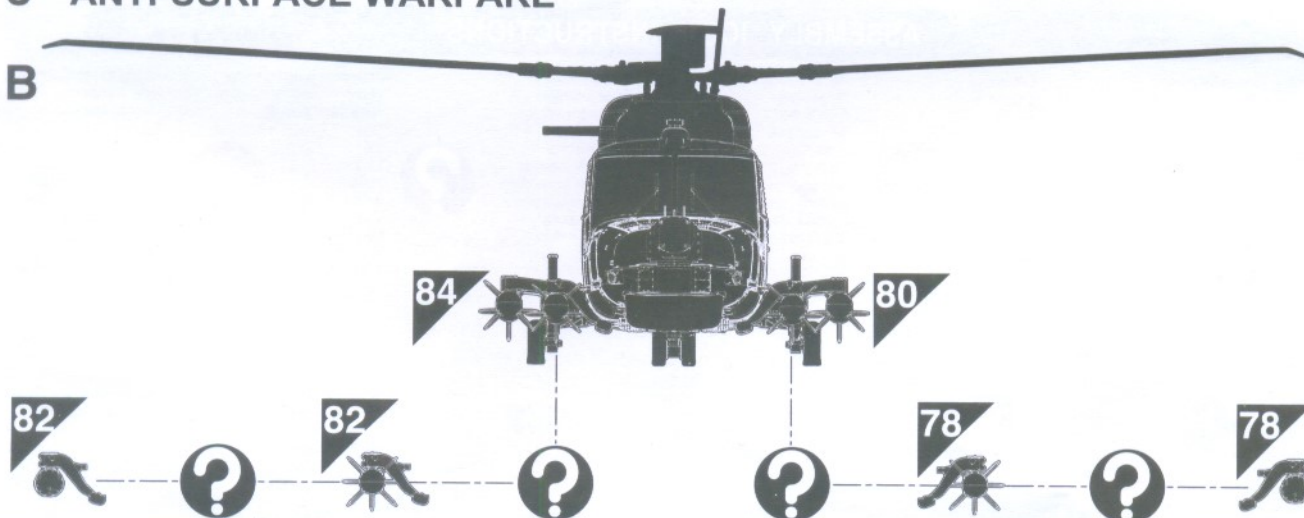
2 AIR SEA RESCUE

ABC

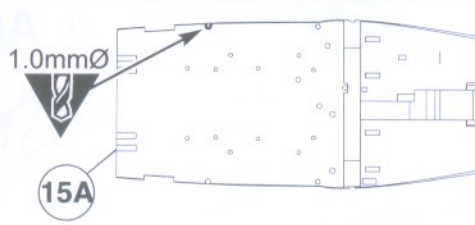
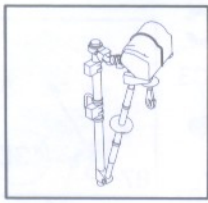


3 ANTI-SURFACE WARFARE

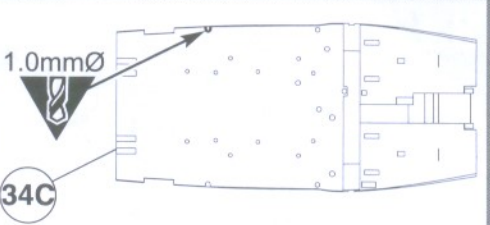
B



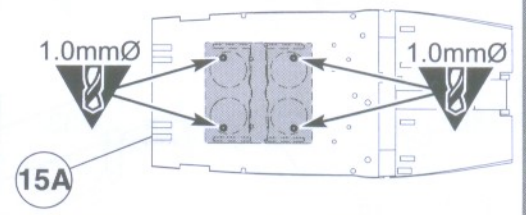
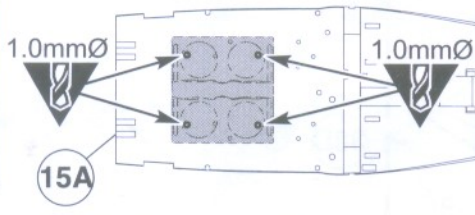
1
B
1,2



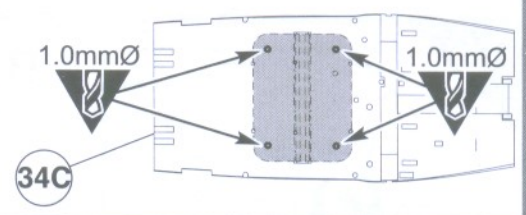
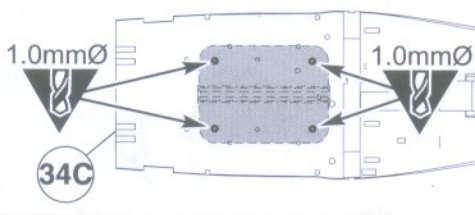
AC
1,2



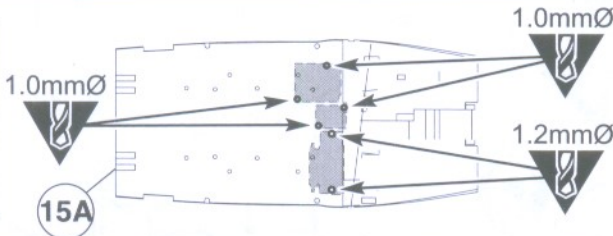
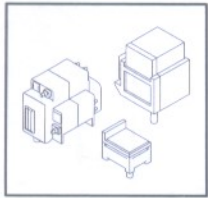
B
1,2,3



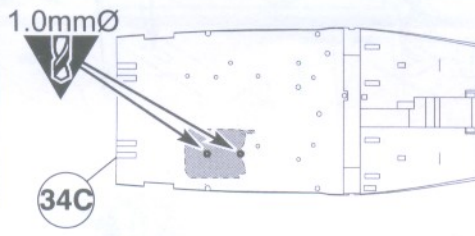
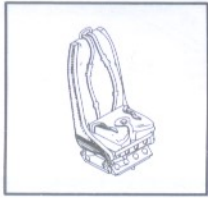
AC
2



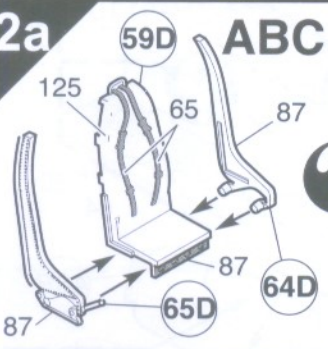
B
3



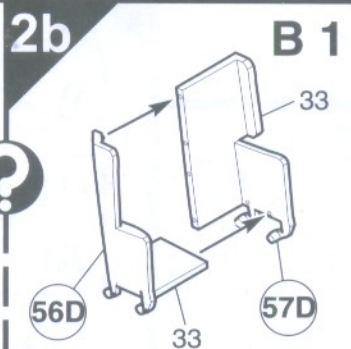
AC
1



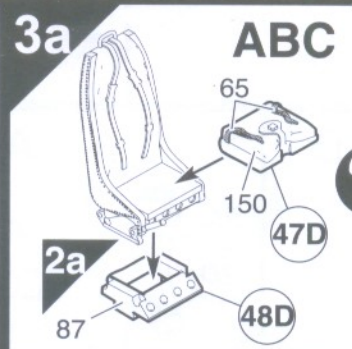
2a **ABC**



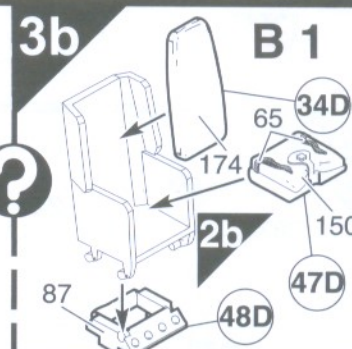
2b **B 1**



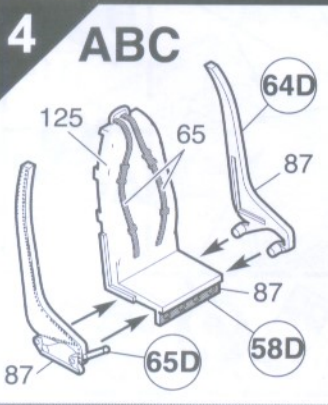
3a **ABC**



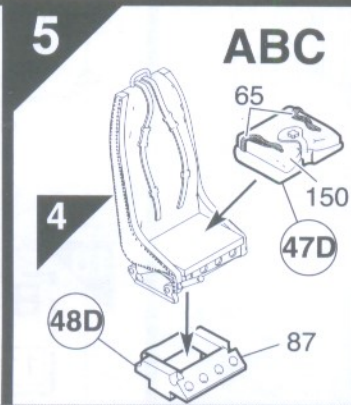
3b **B 1**



4 **ABC**



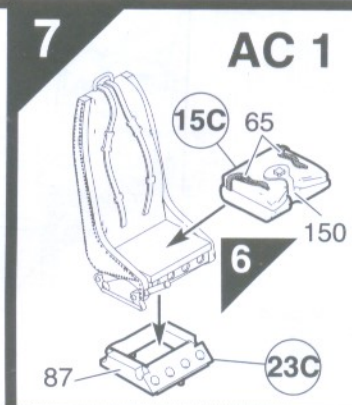
5 **ABC**

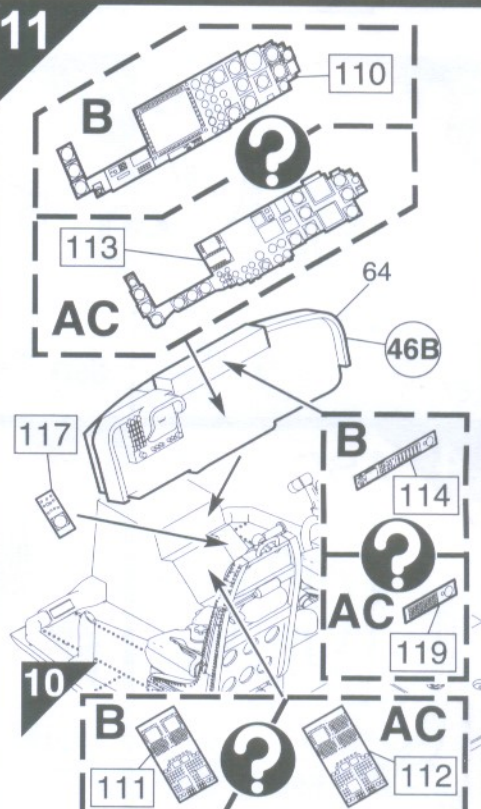
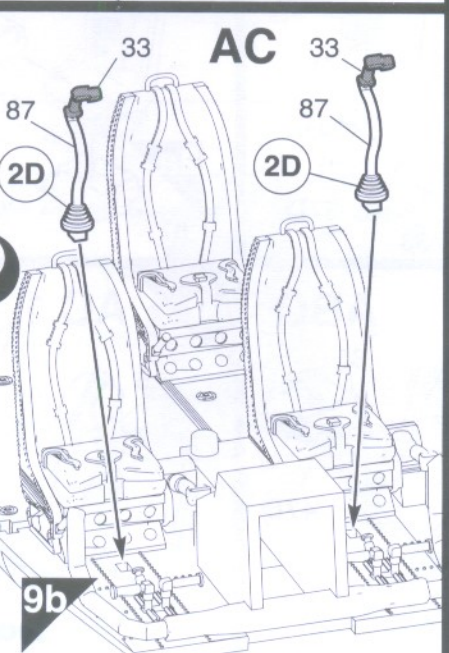
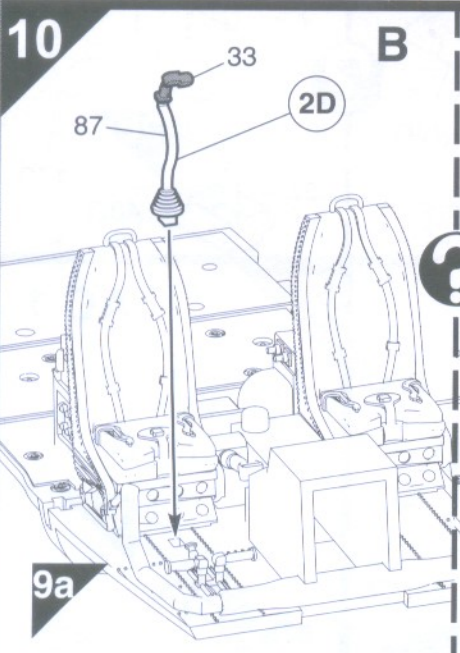
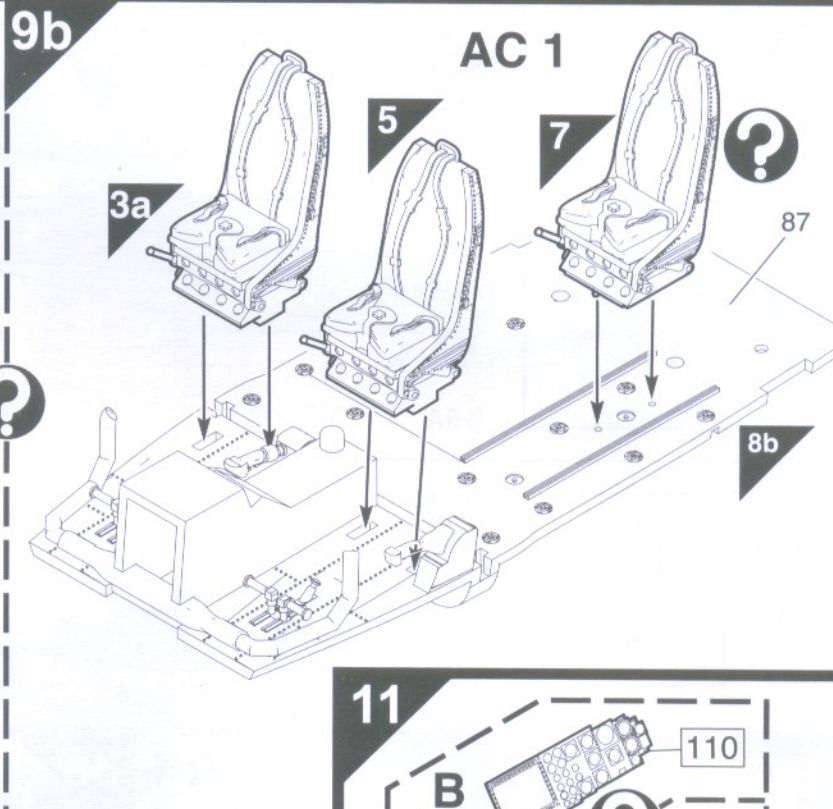
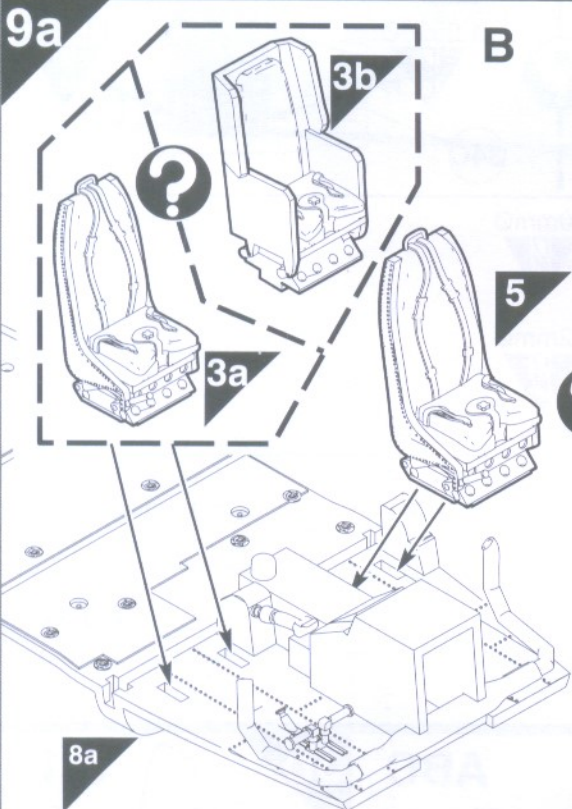
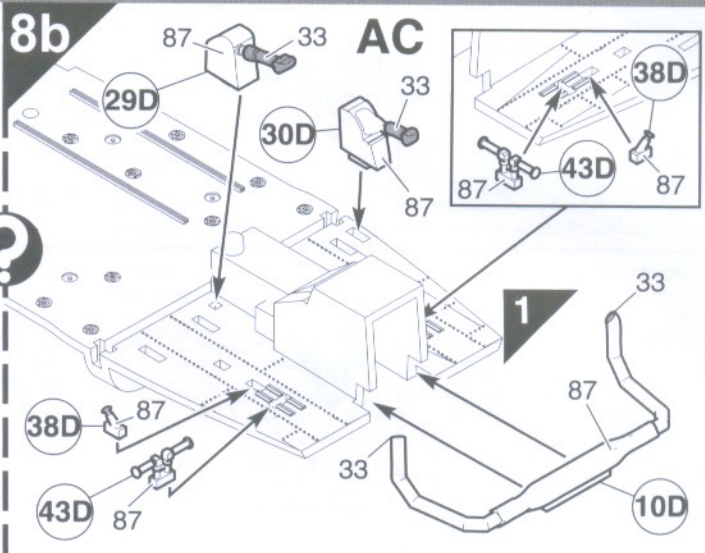
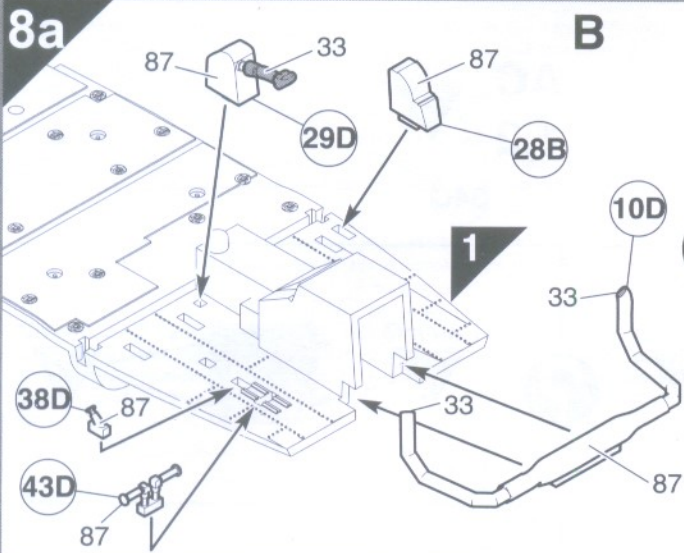


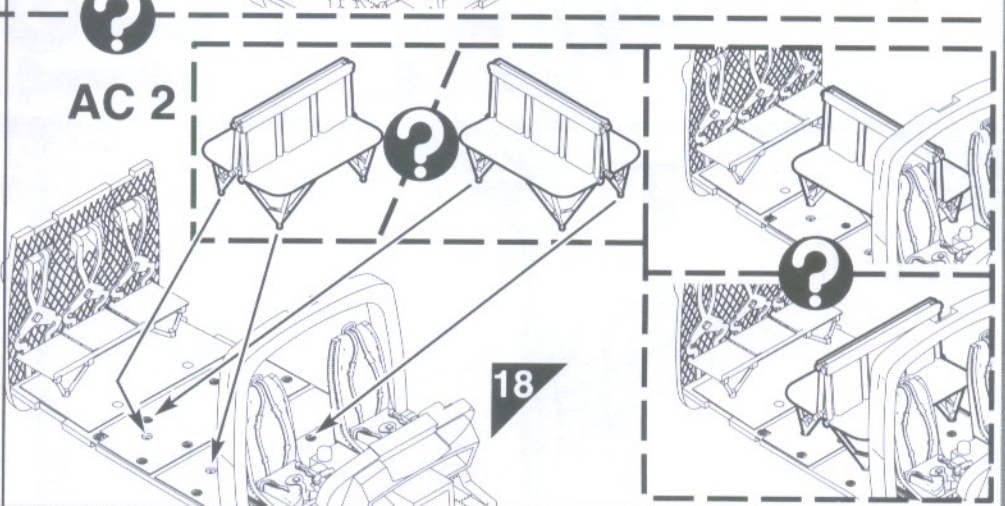
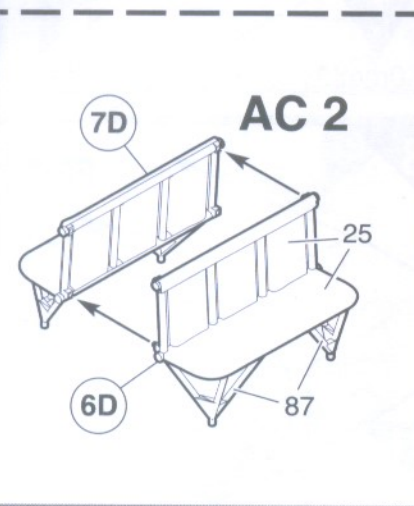
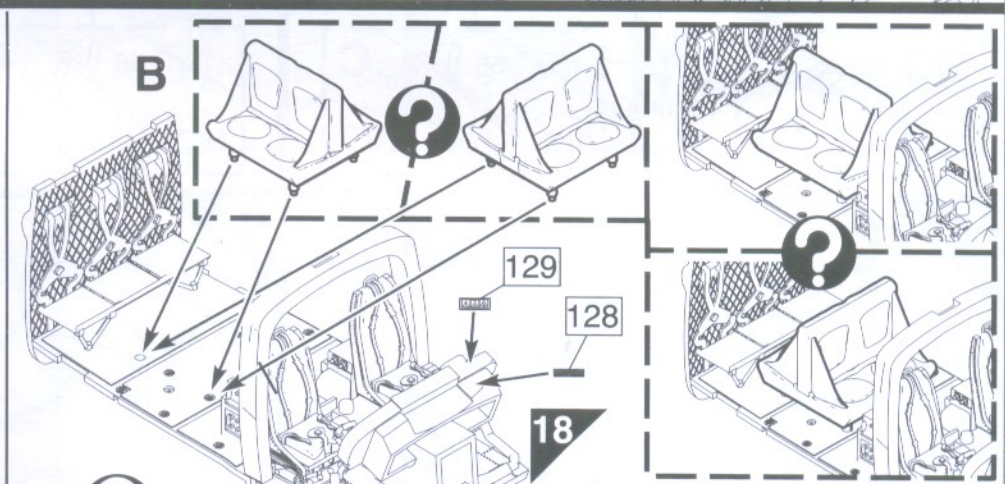
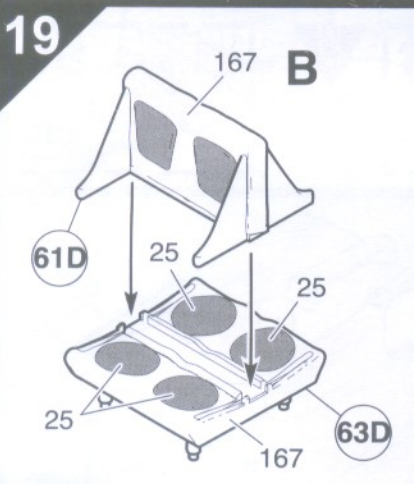
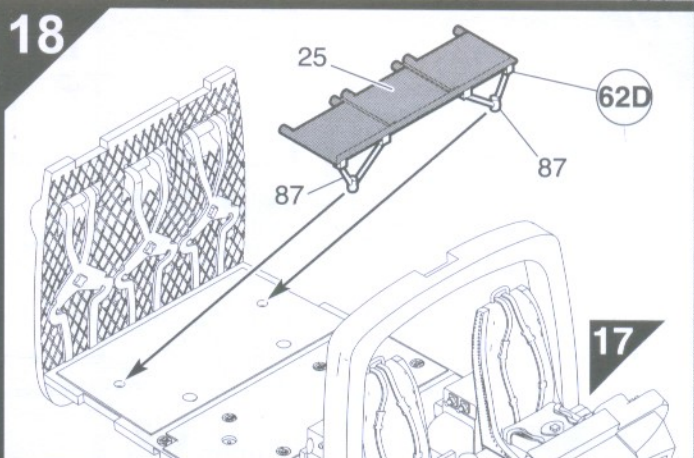
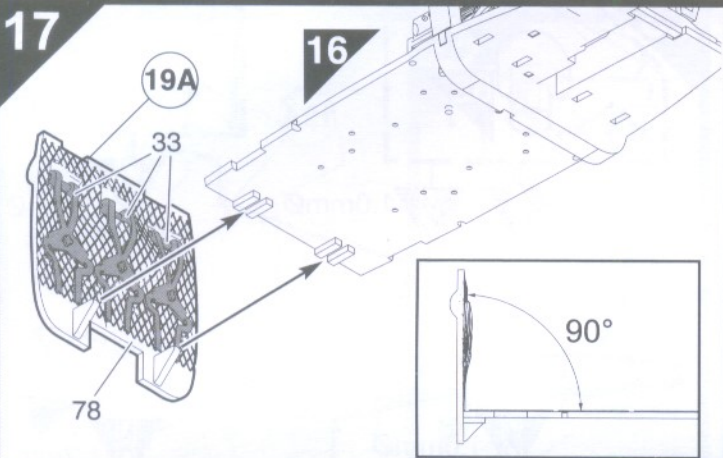
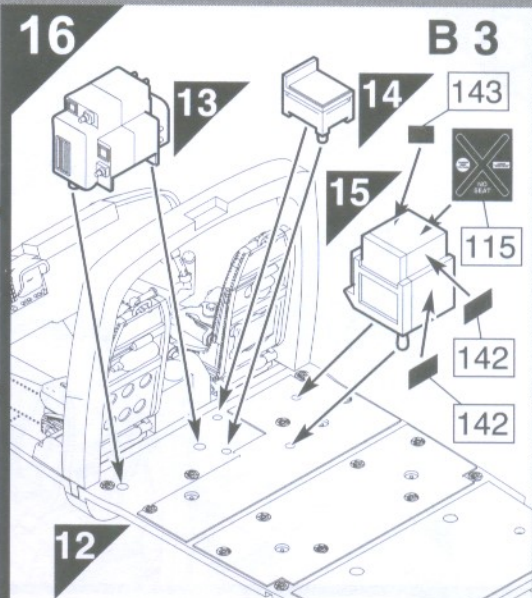
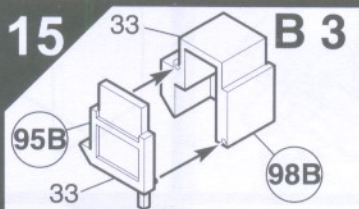
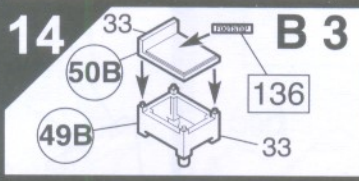
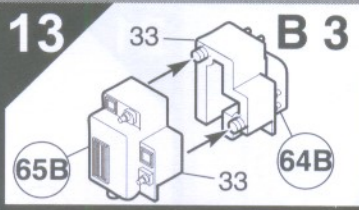
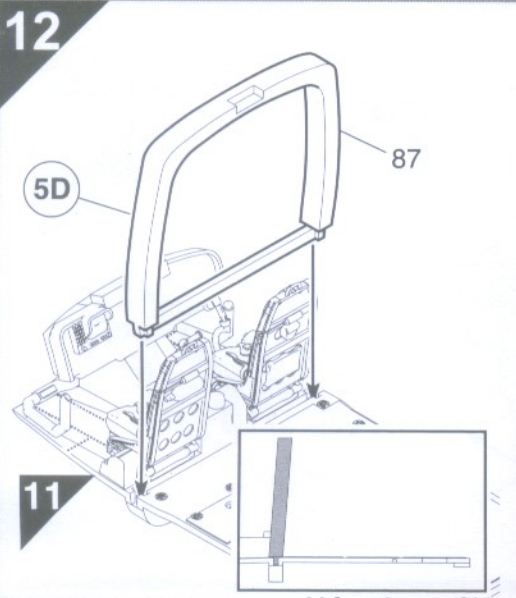
6 **AC 1**



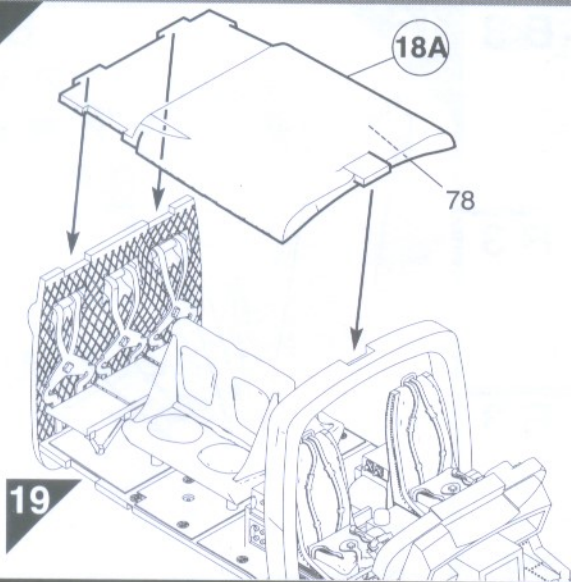
7 **AC 1**



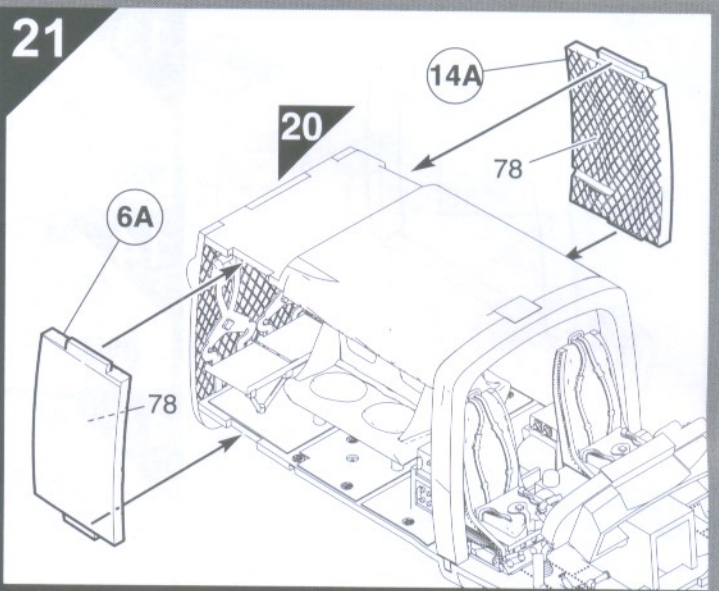




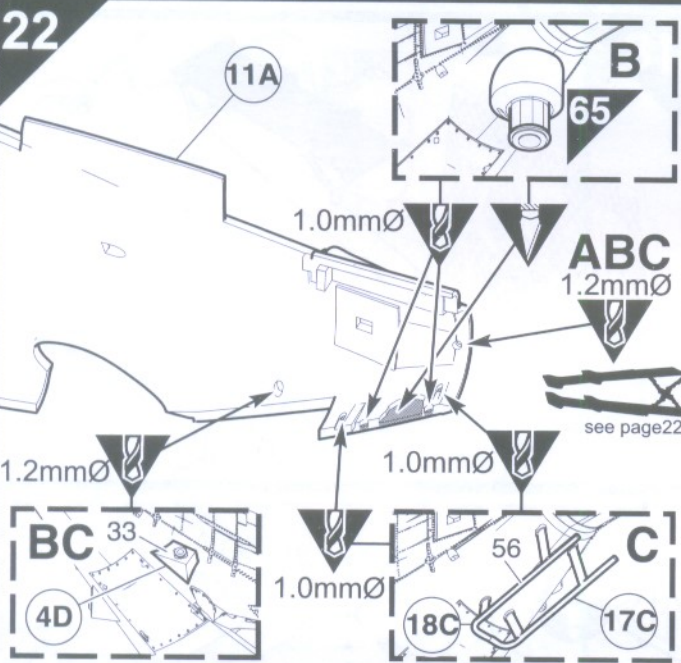
20



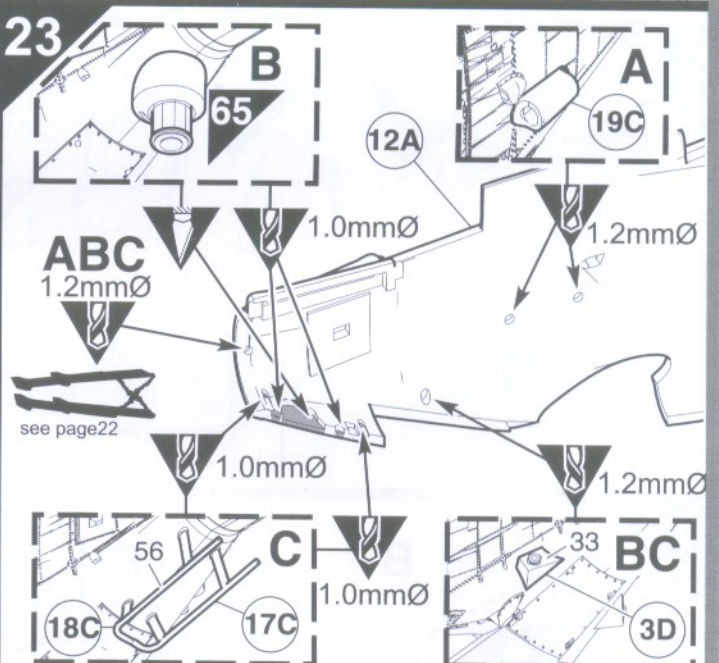
21



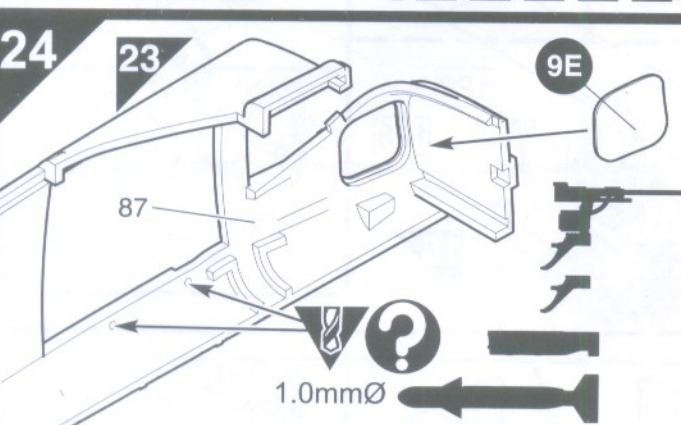
22



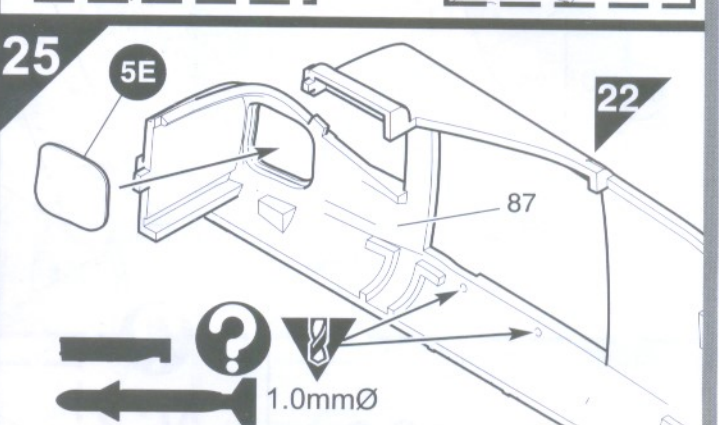
23



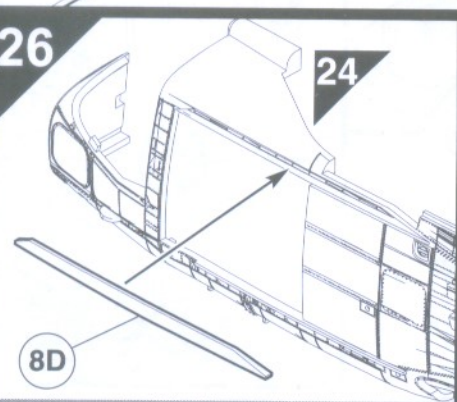
24



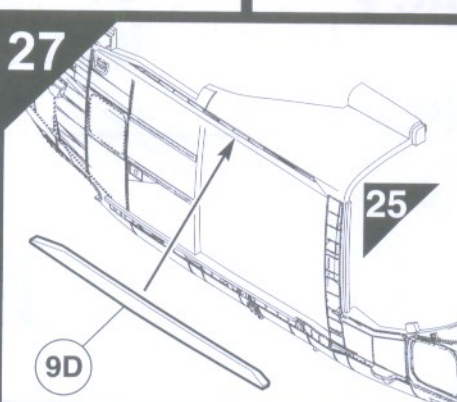
25



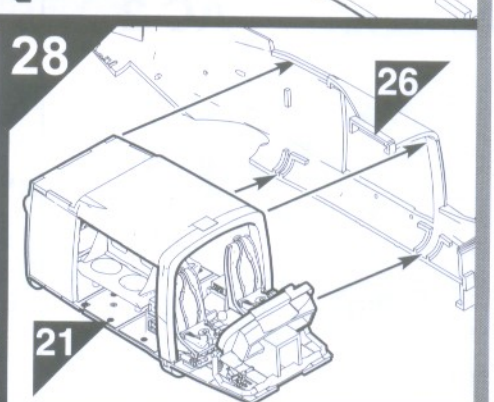
26



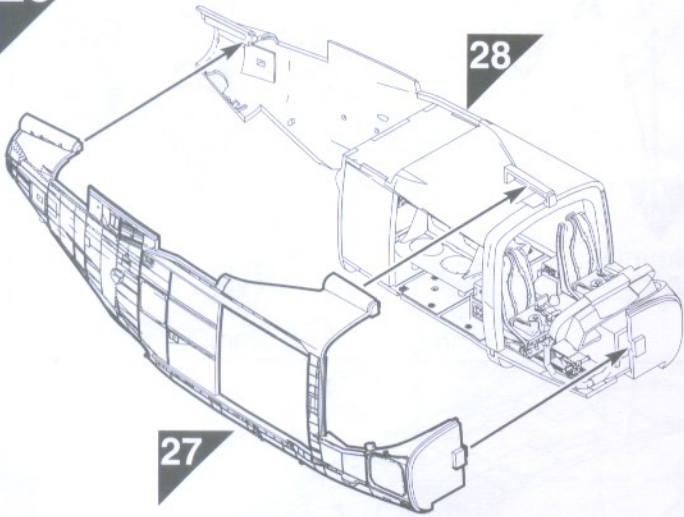
27



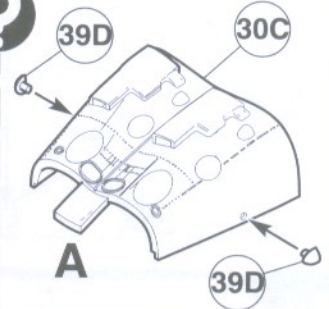
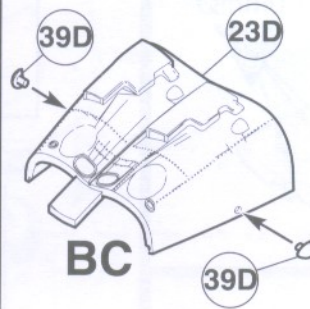
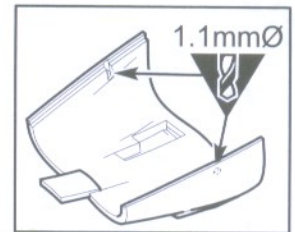
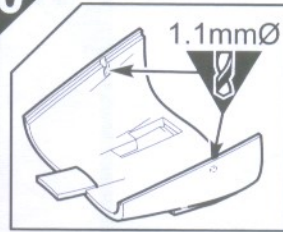
28



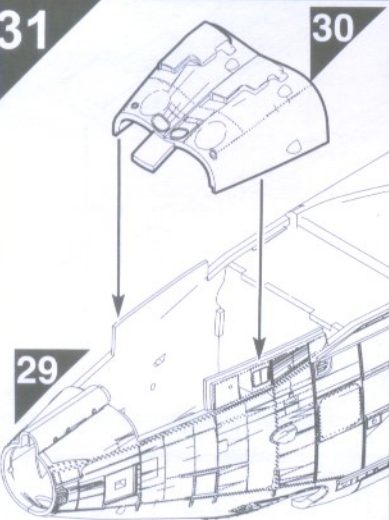
29



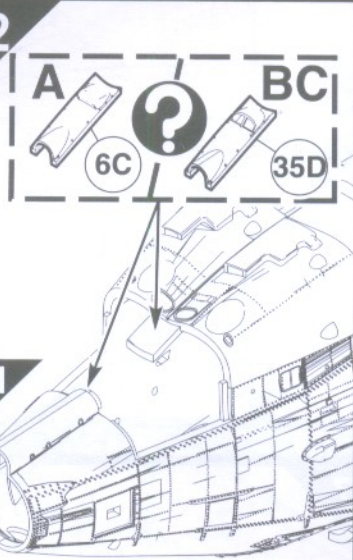
30



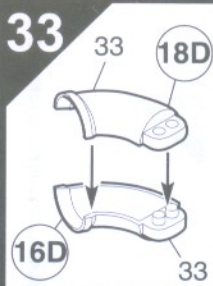
31



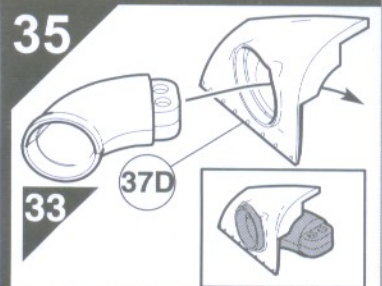
32



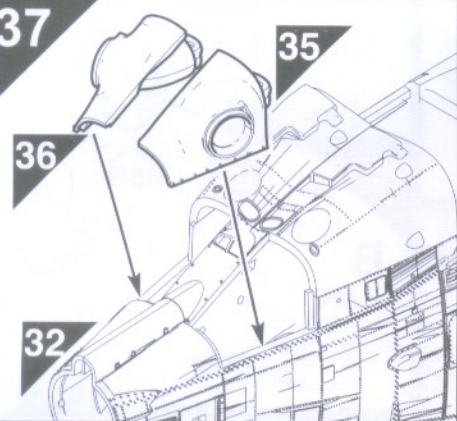
33



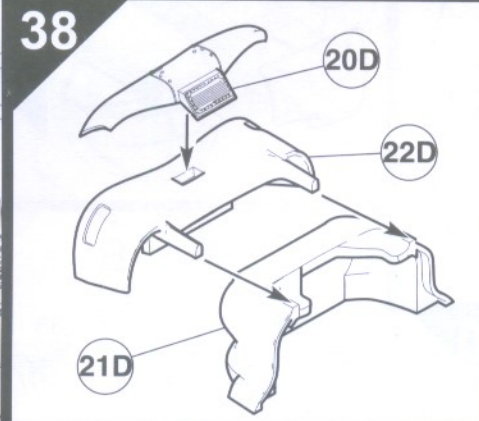
35



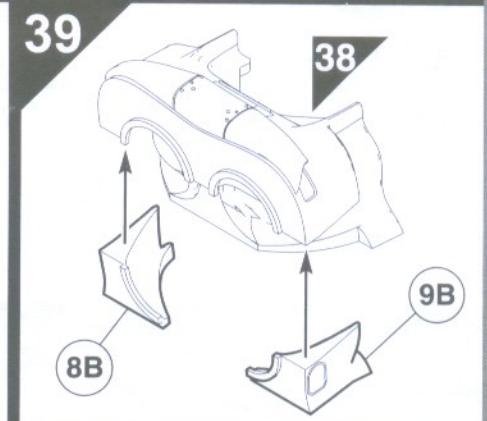
37



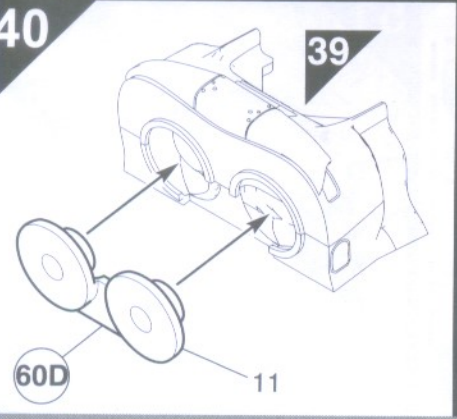
38



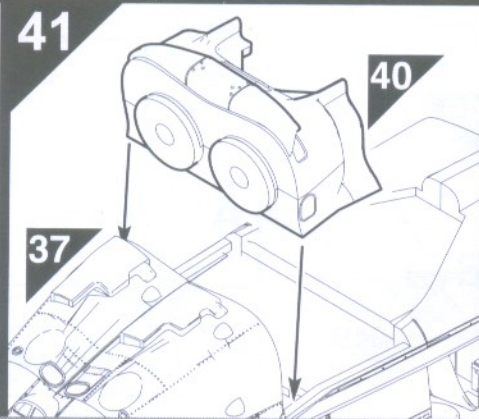
39



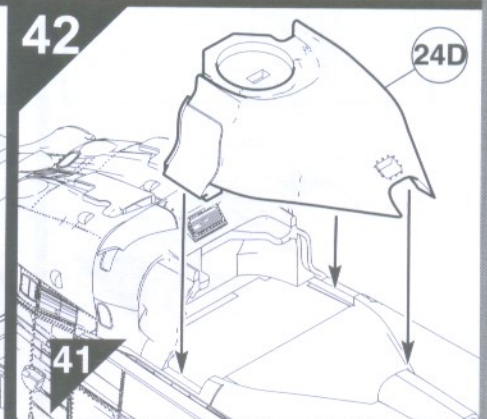
40



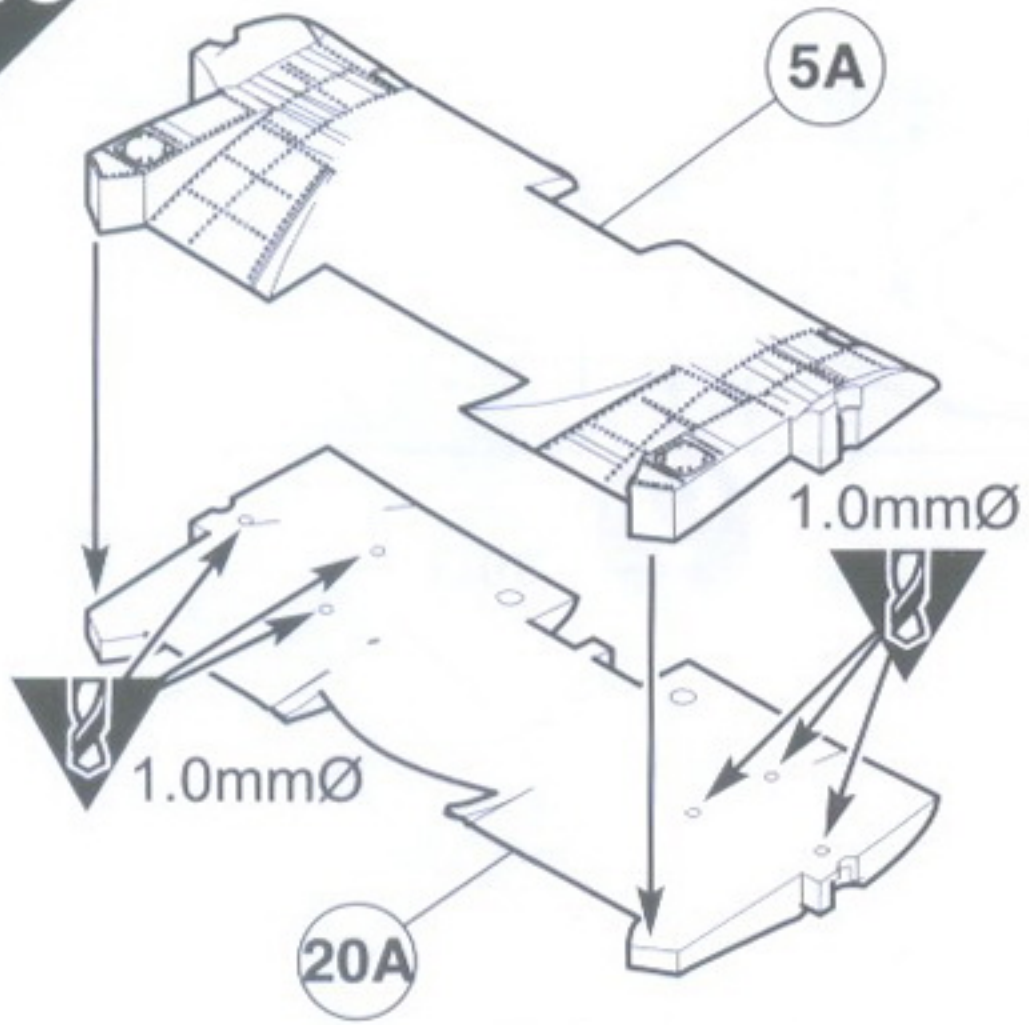
41



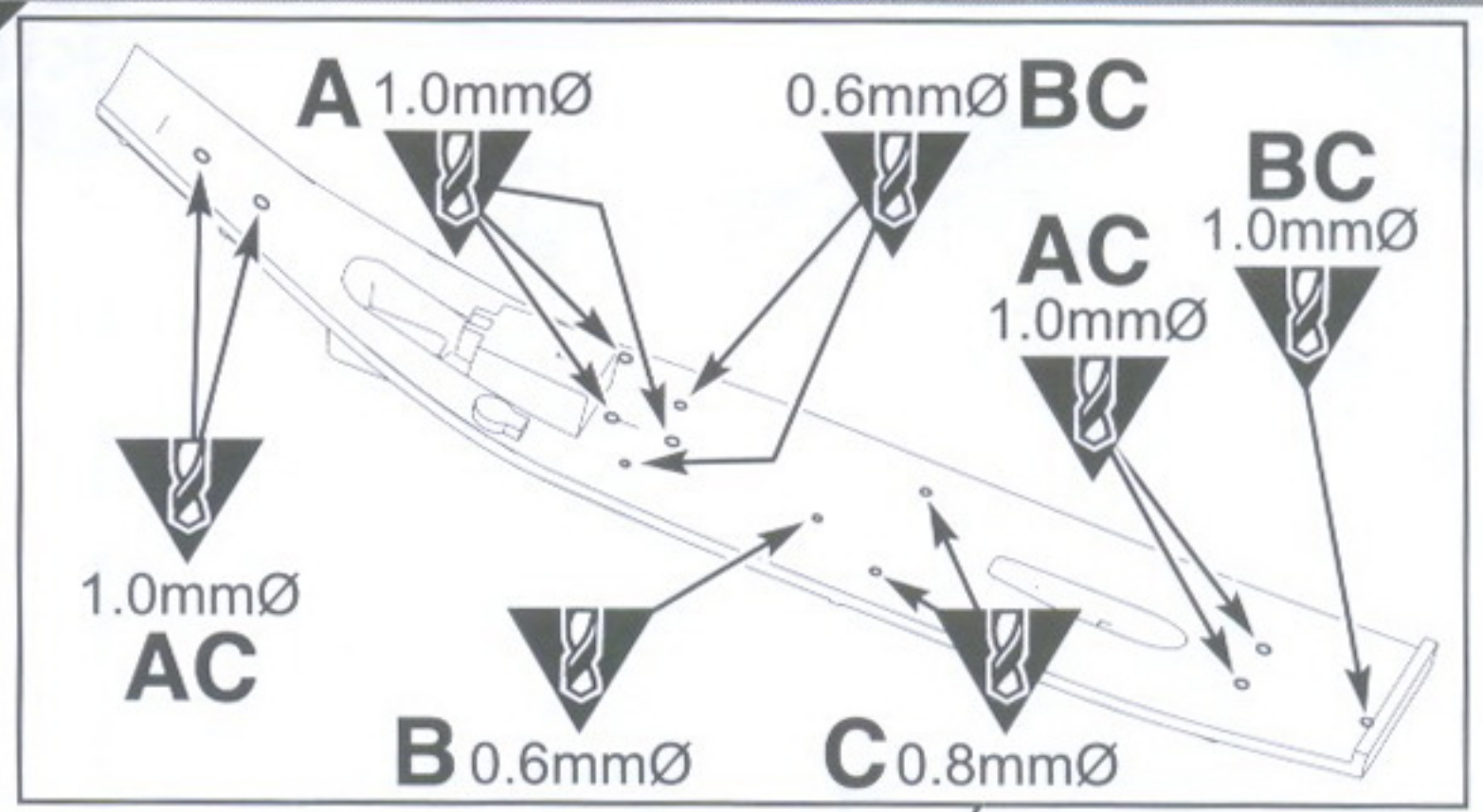
42



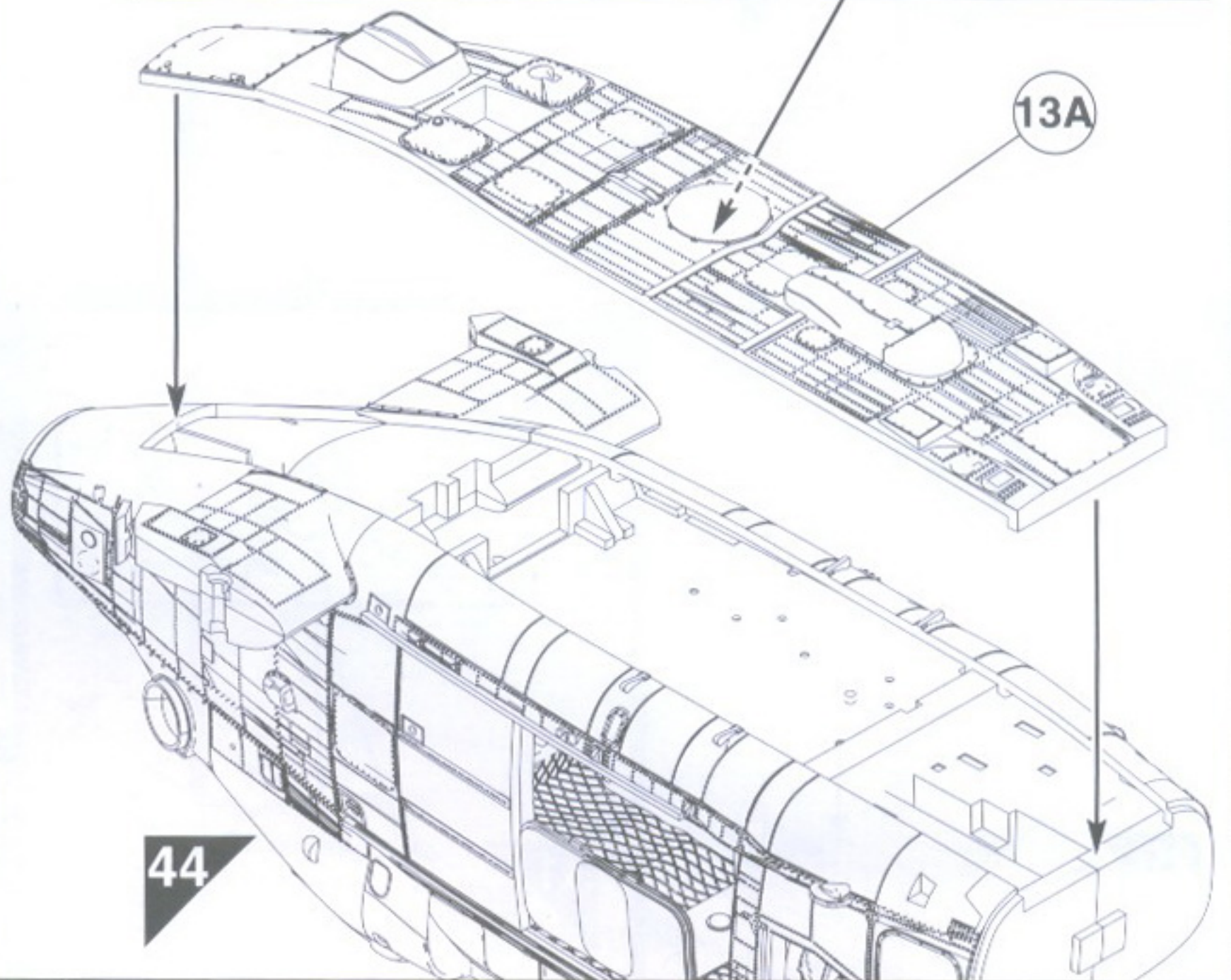
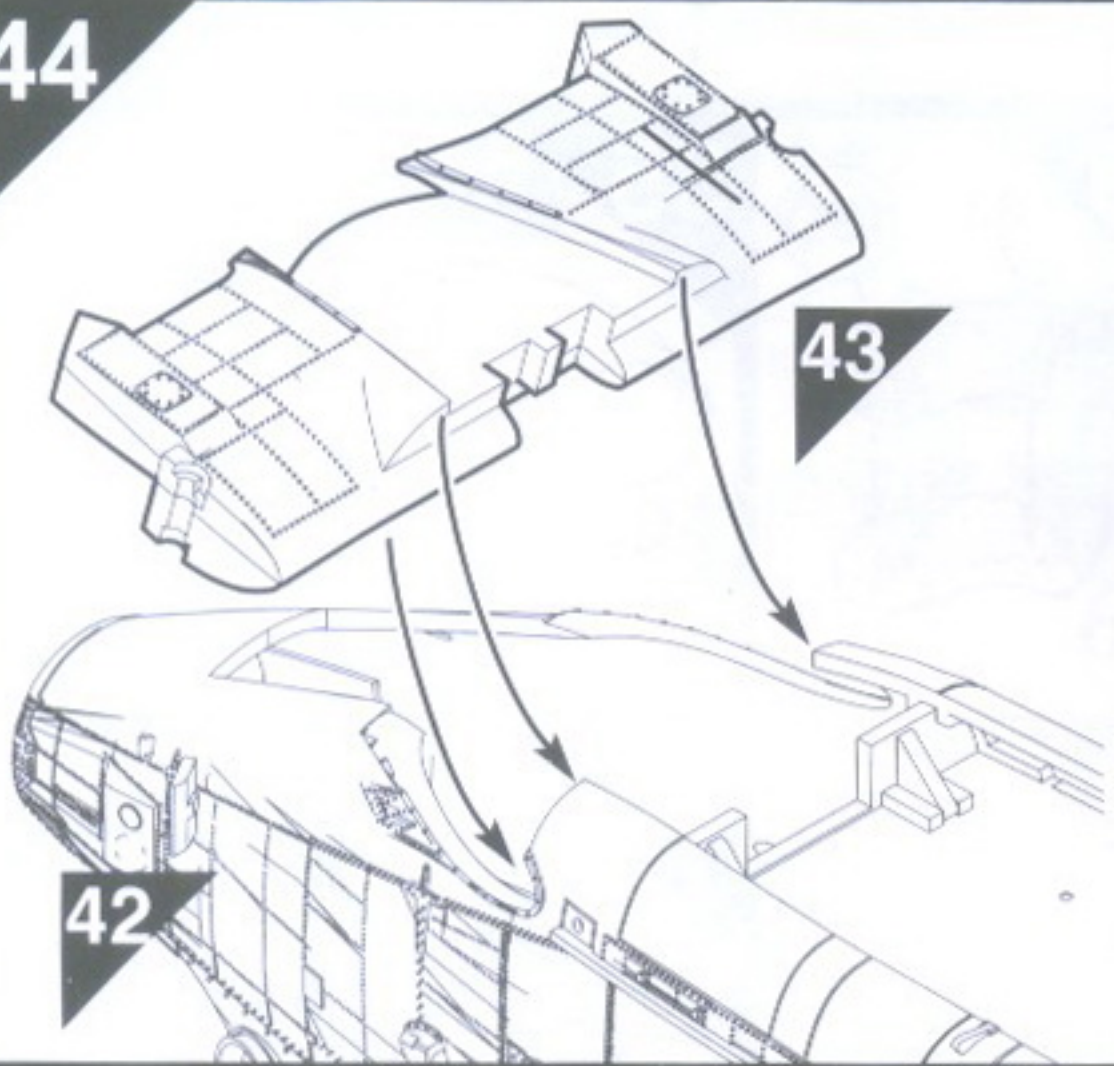
43



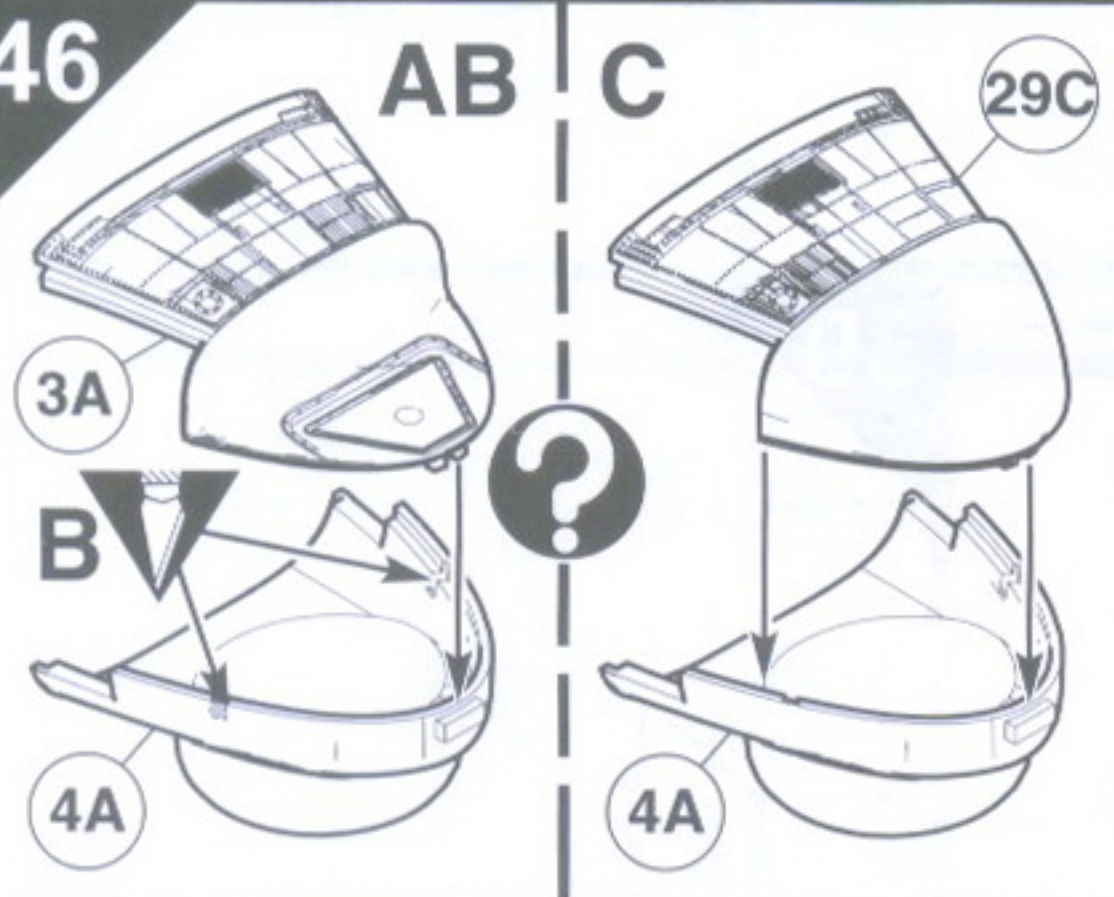
45



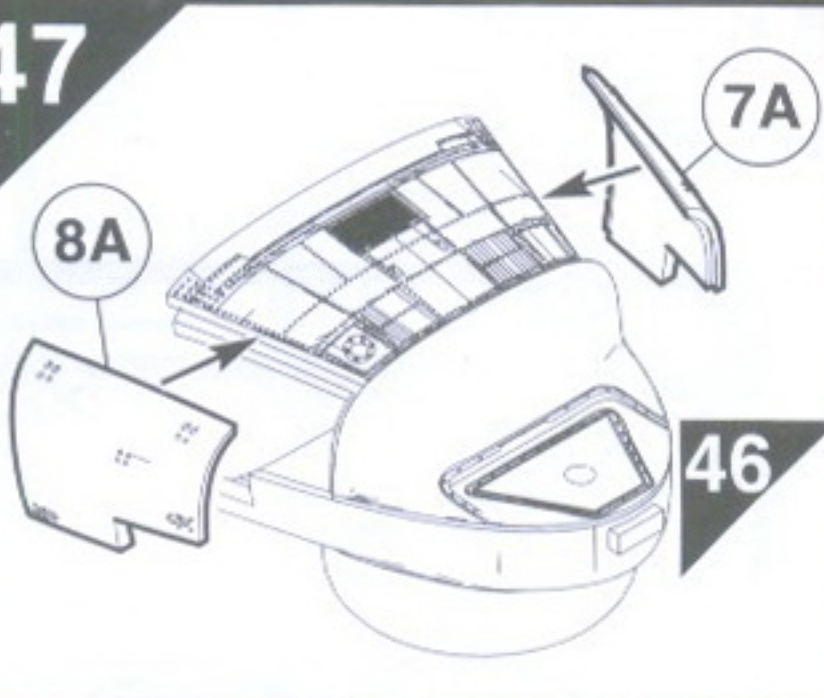
44



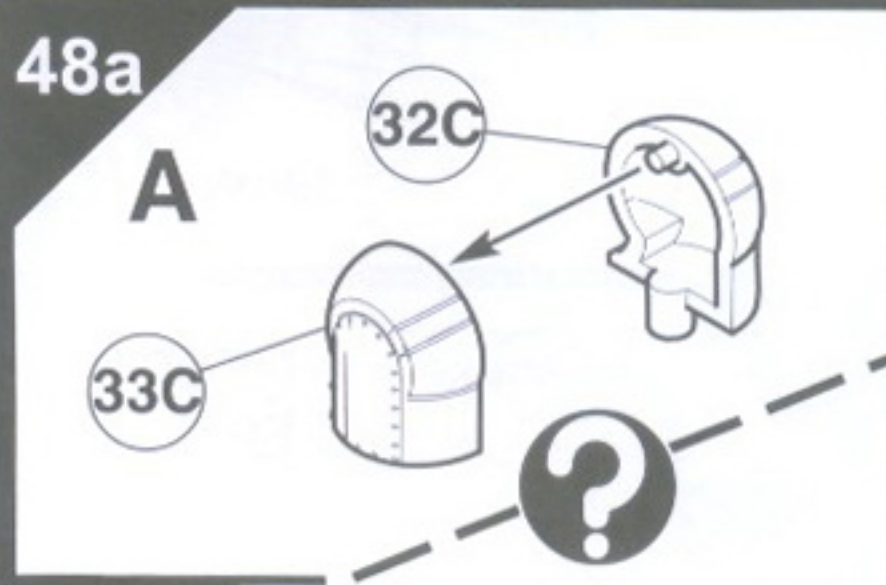
46



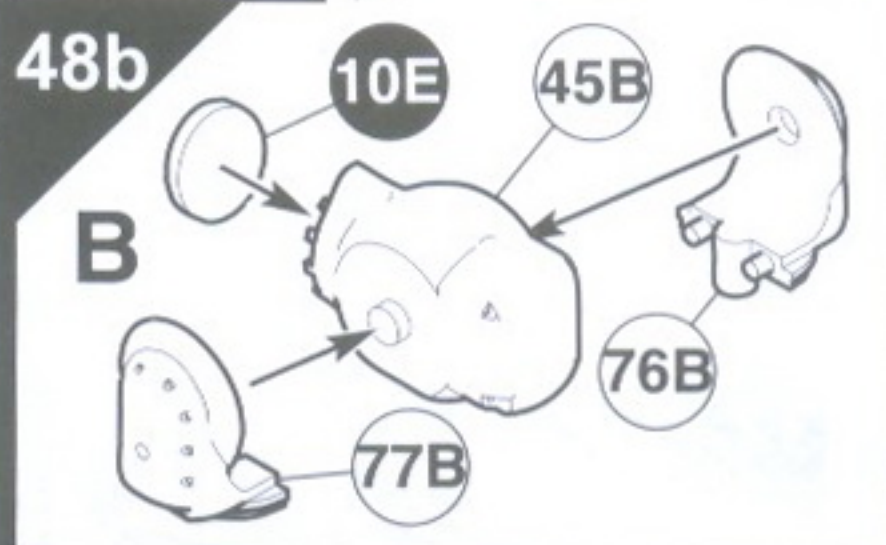
47



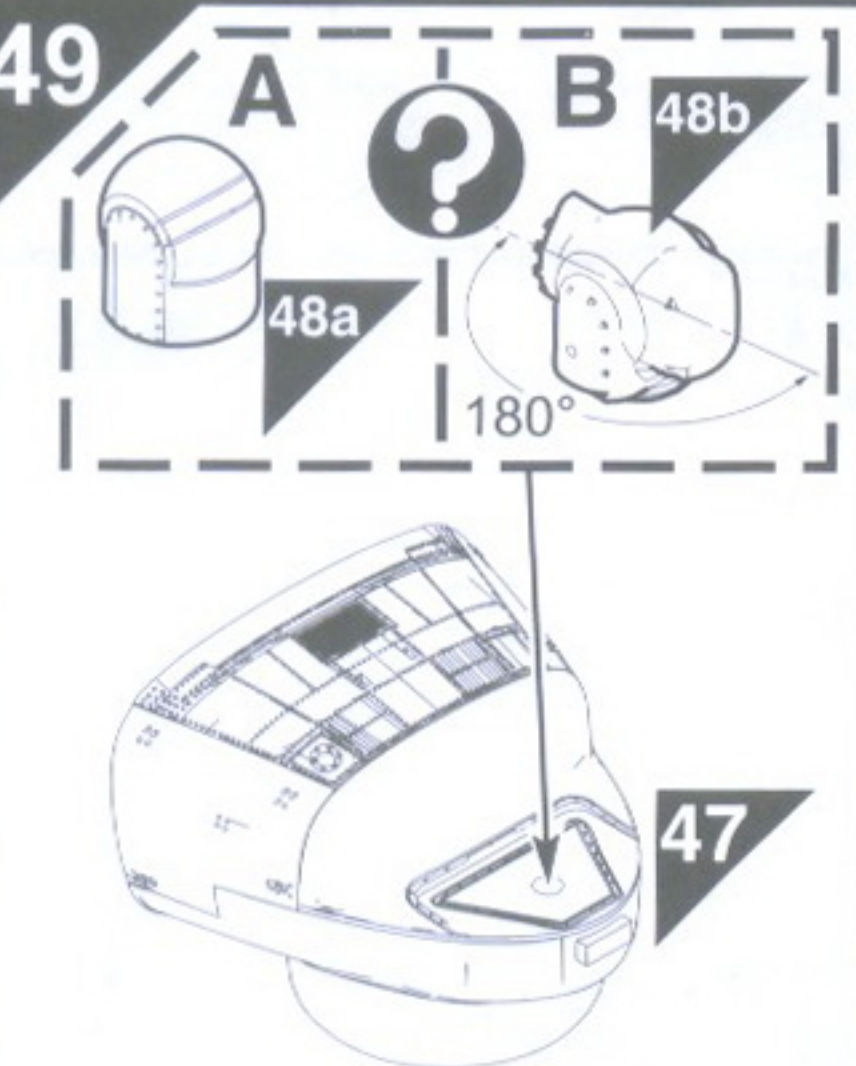
48a



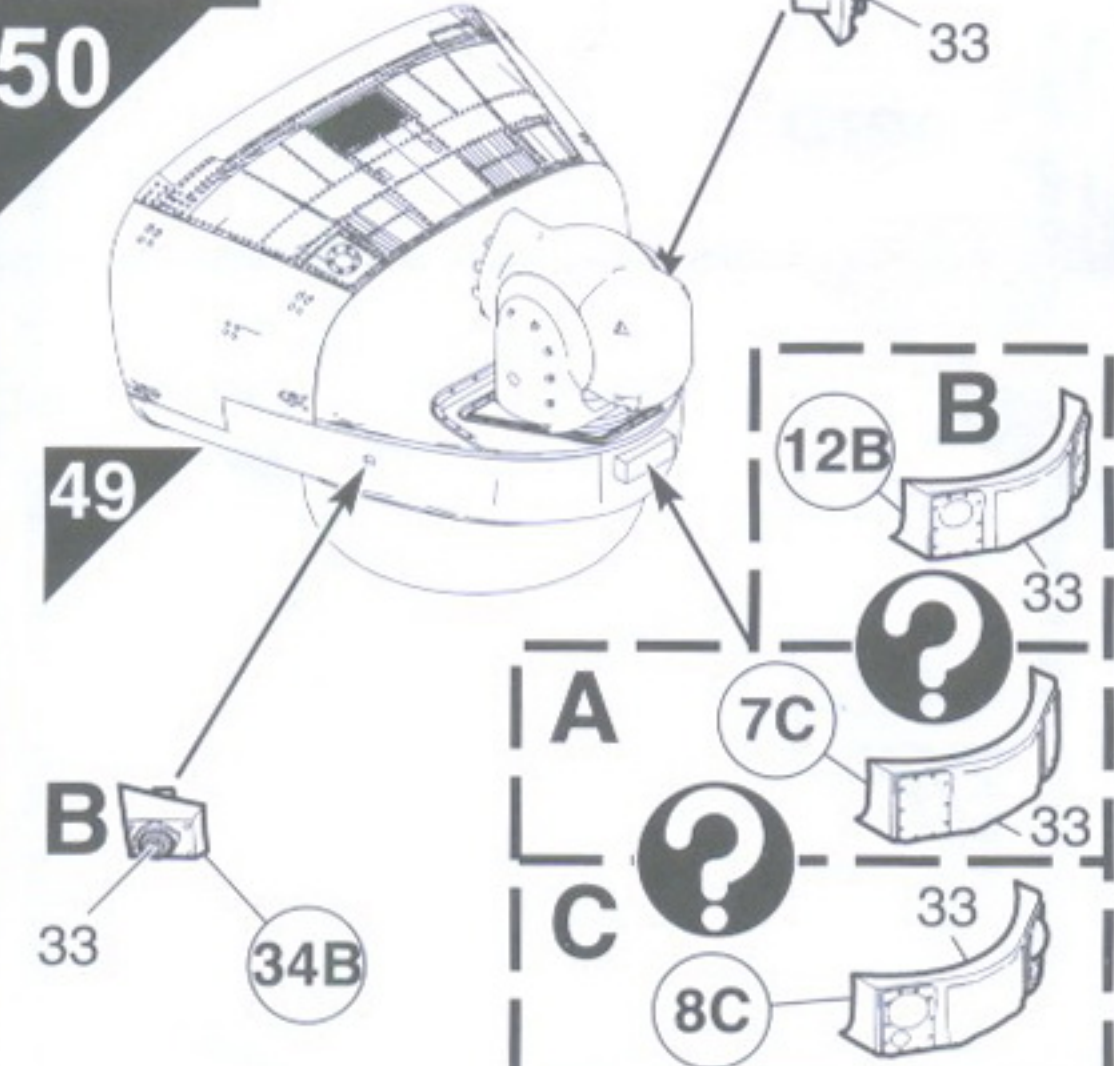
48b



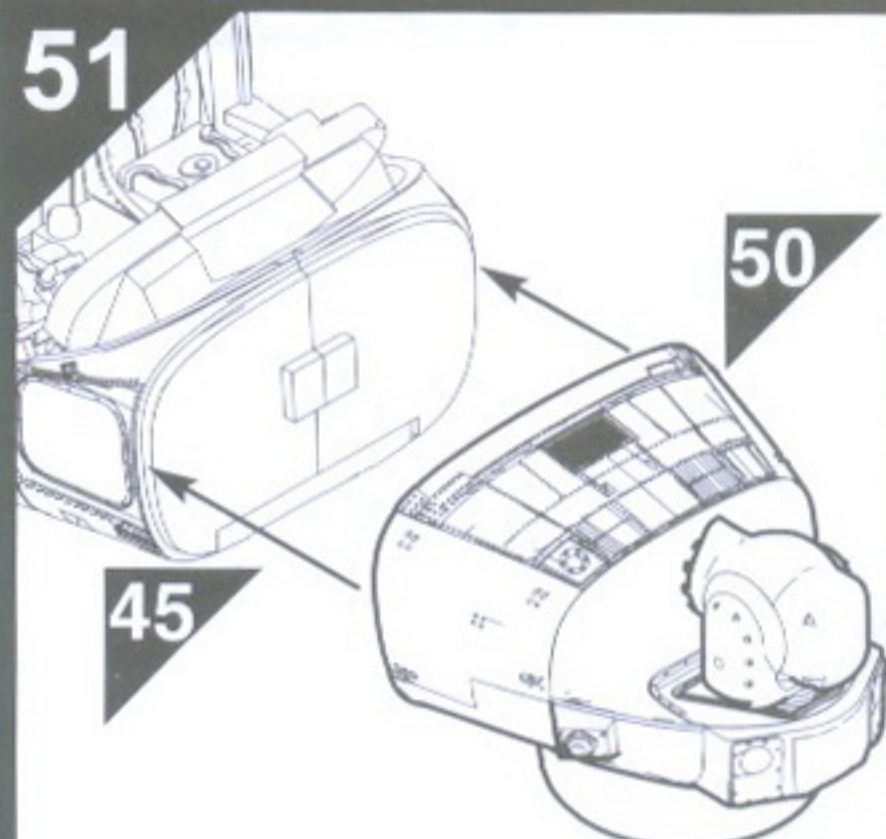
49

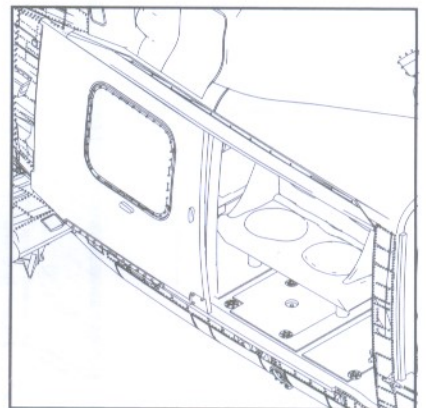
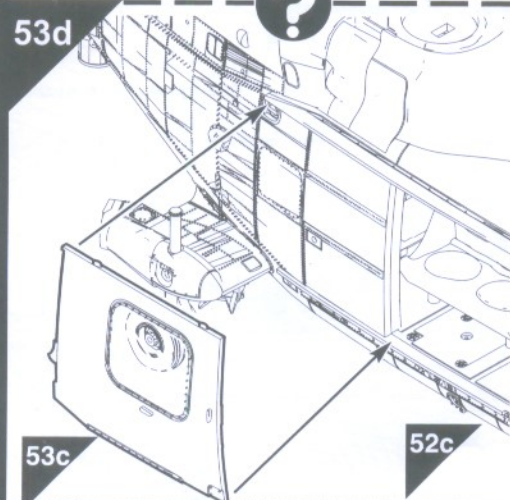
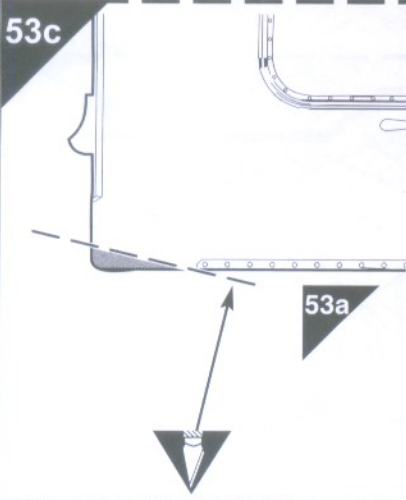
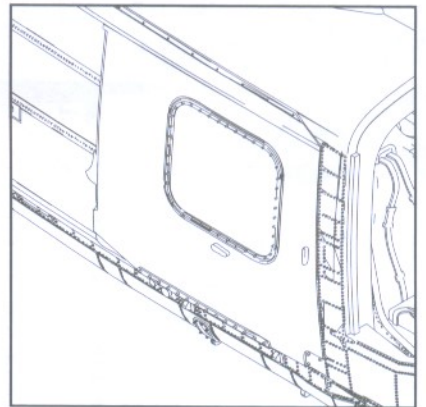
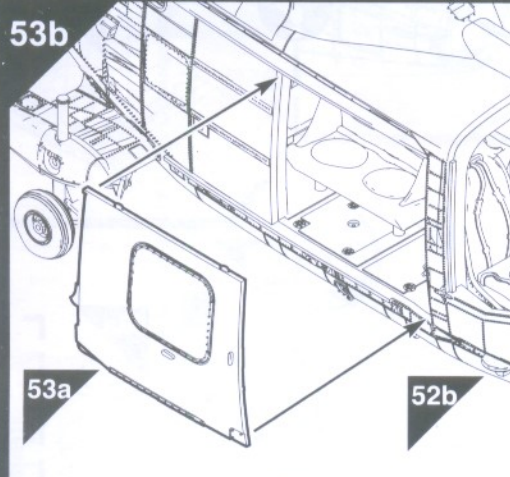
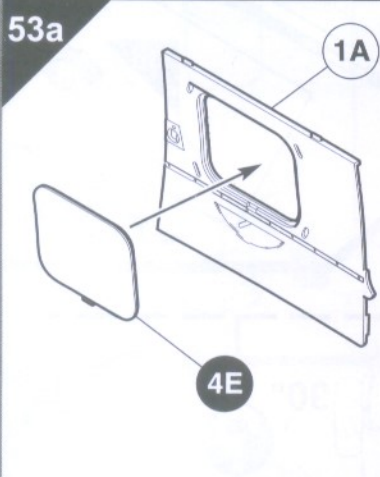
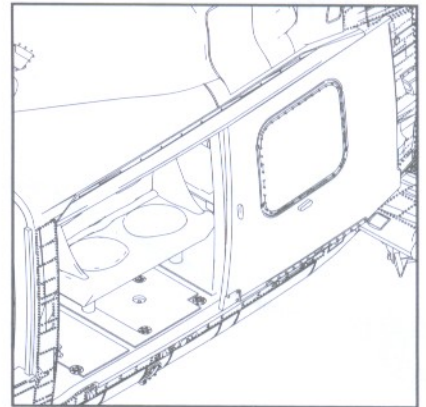
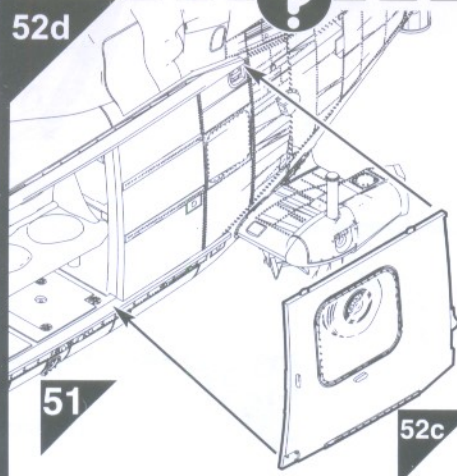
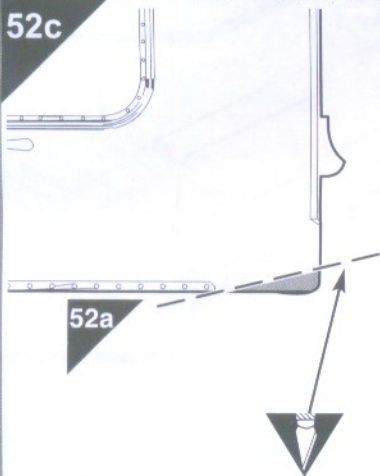
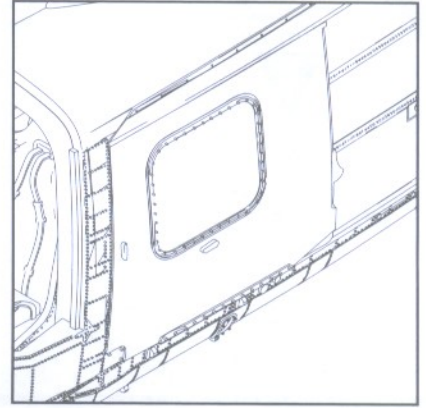
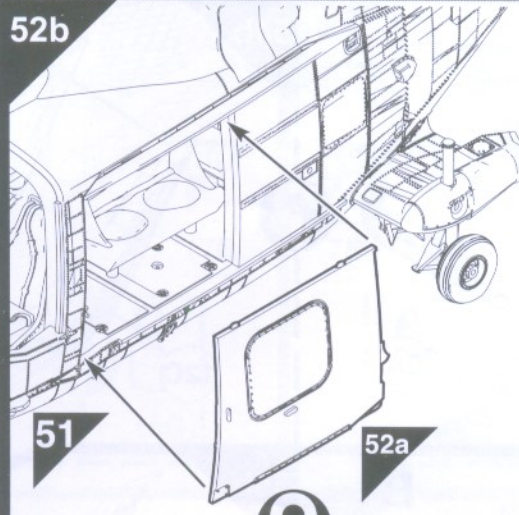
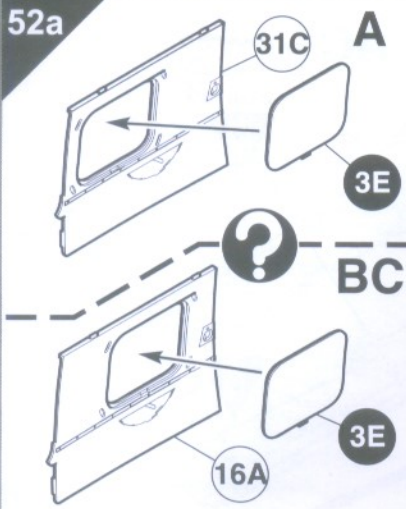


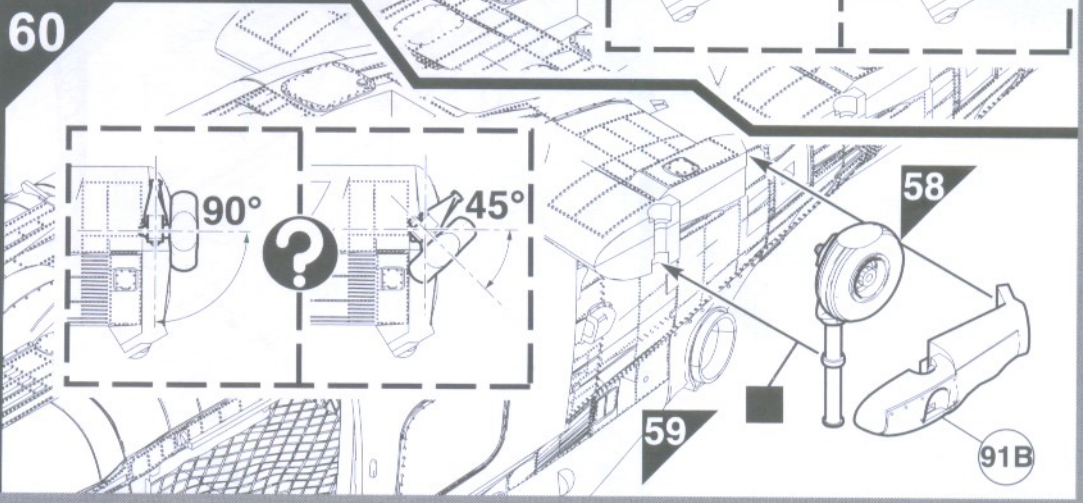
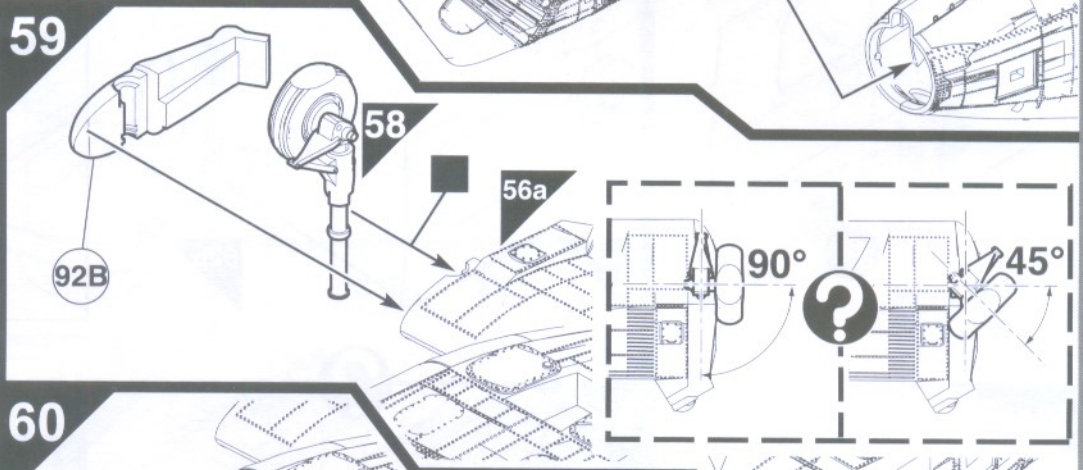
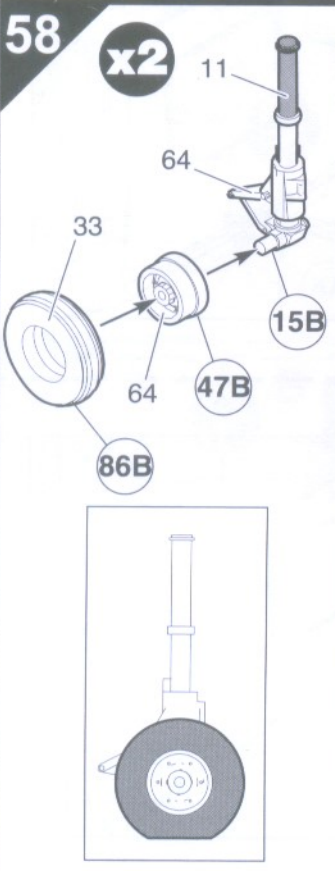
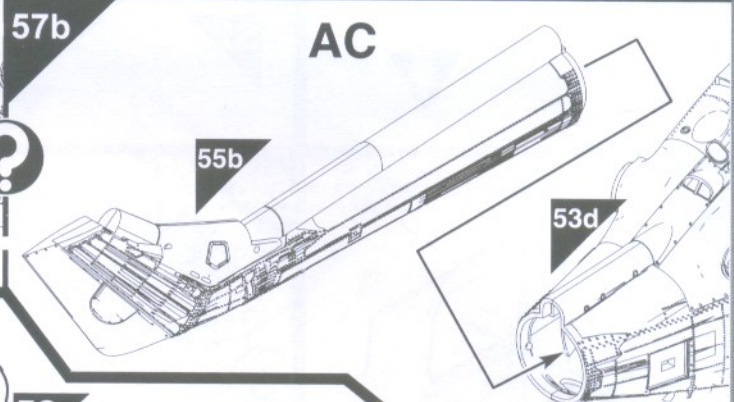
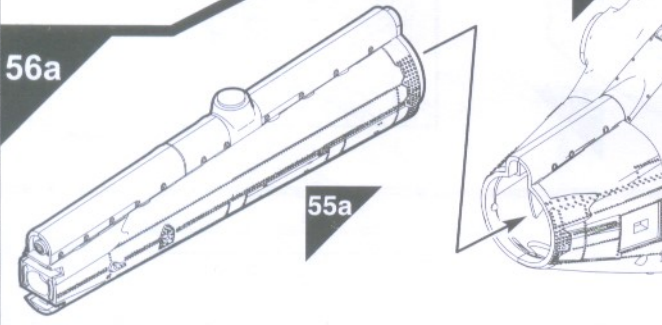
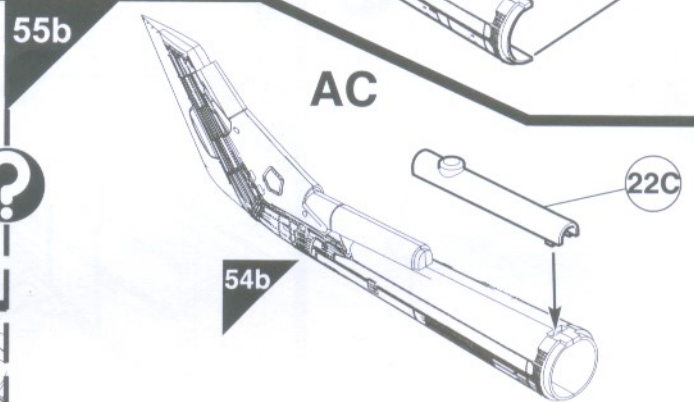
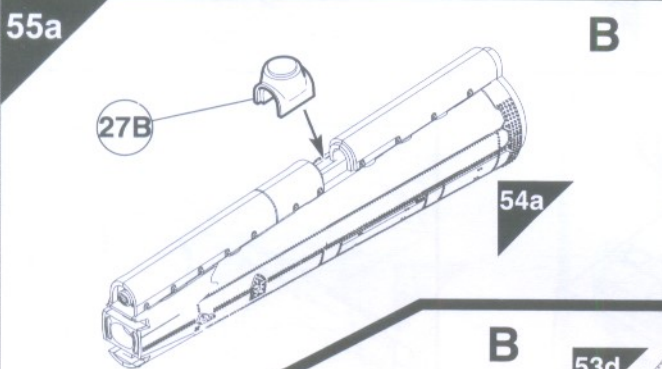
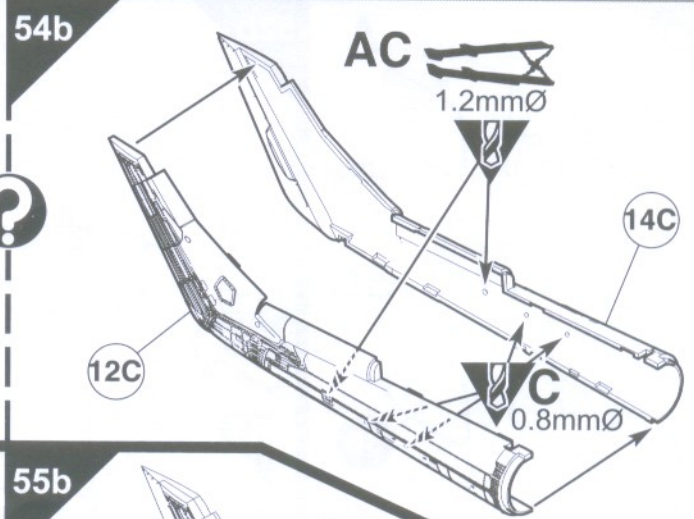
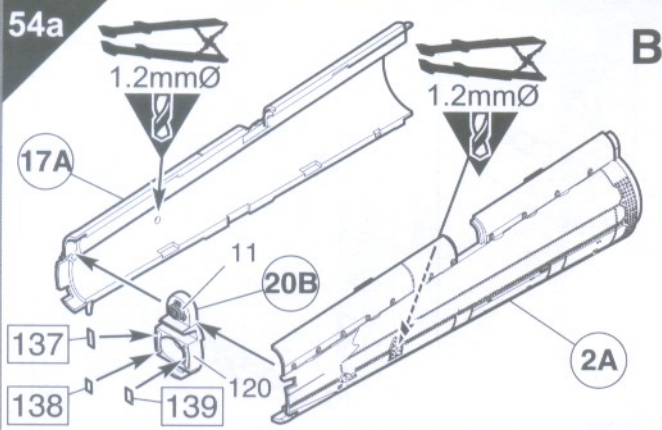
50

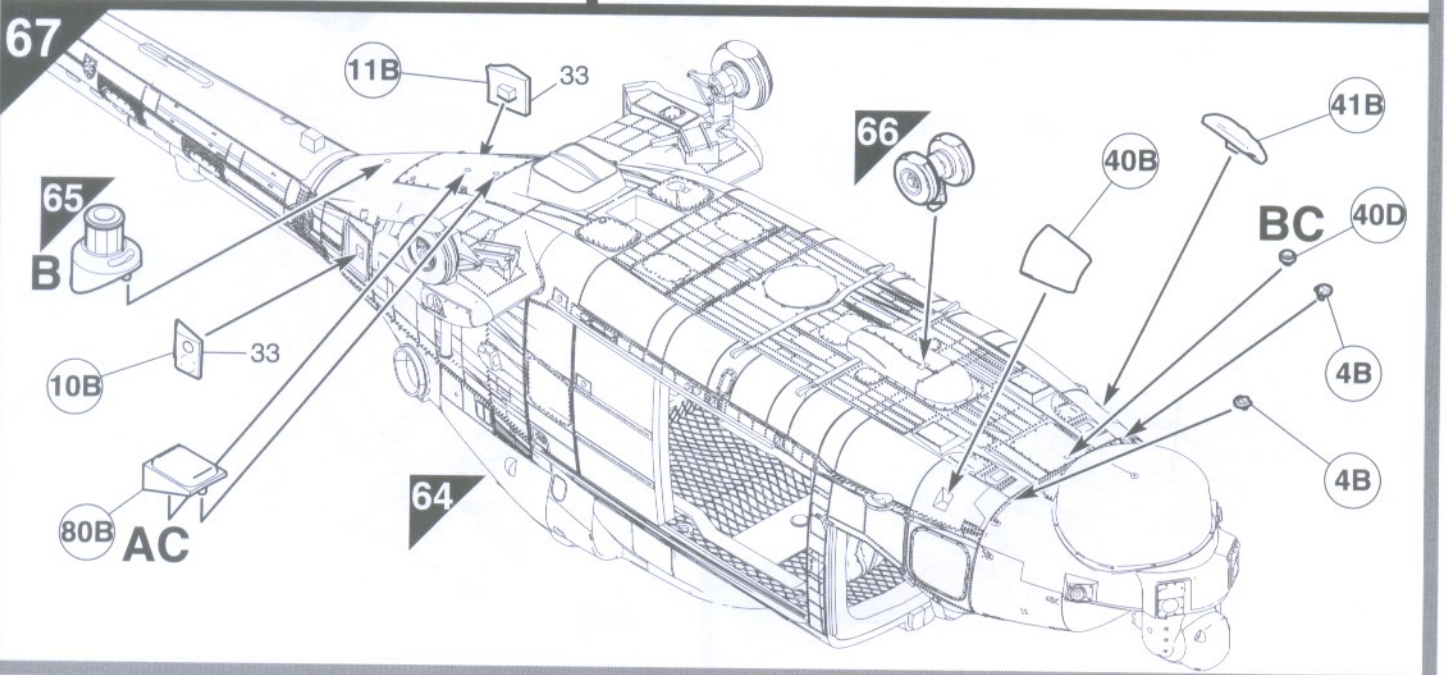
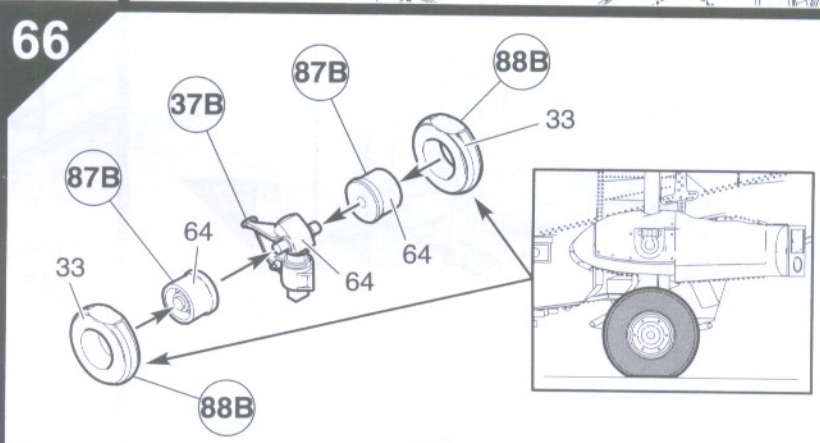
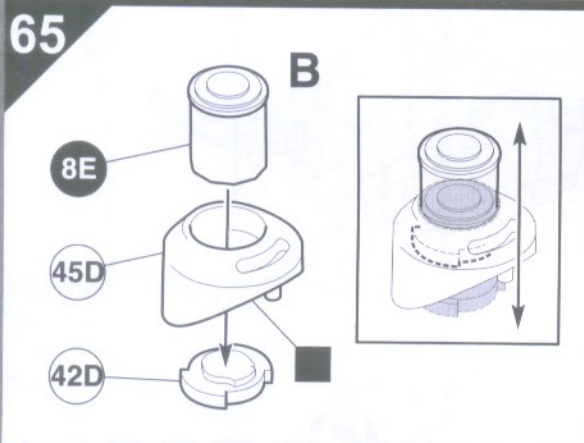
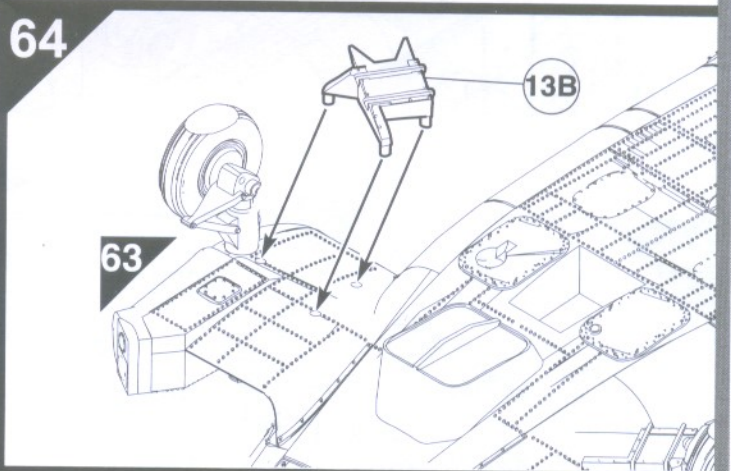
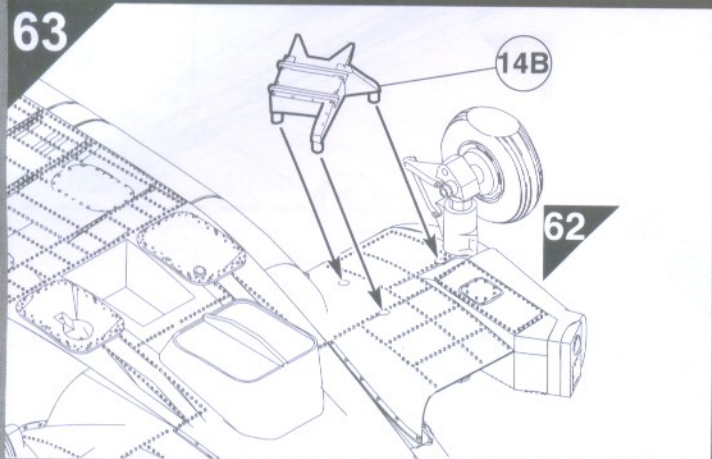
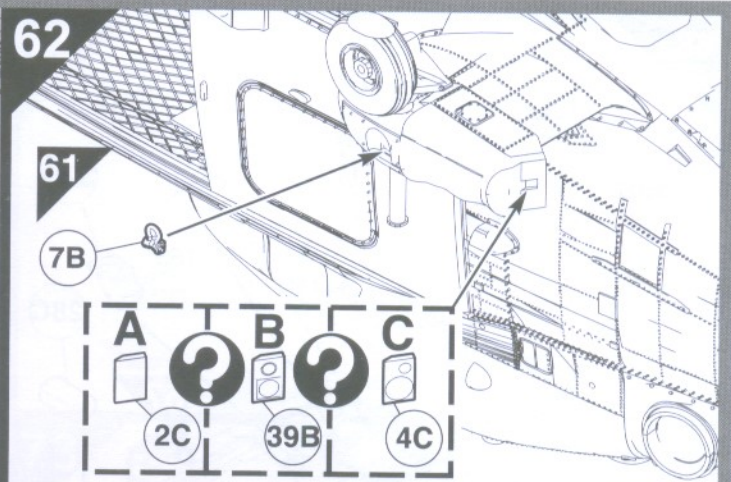
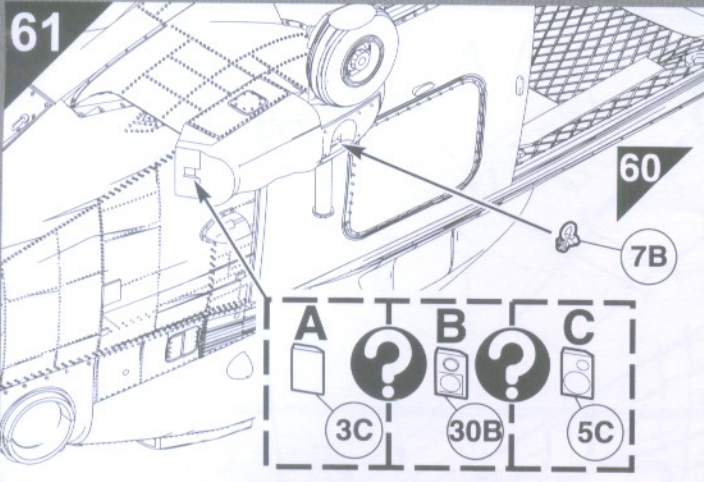


51

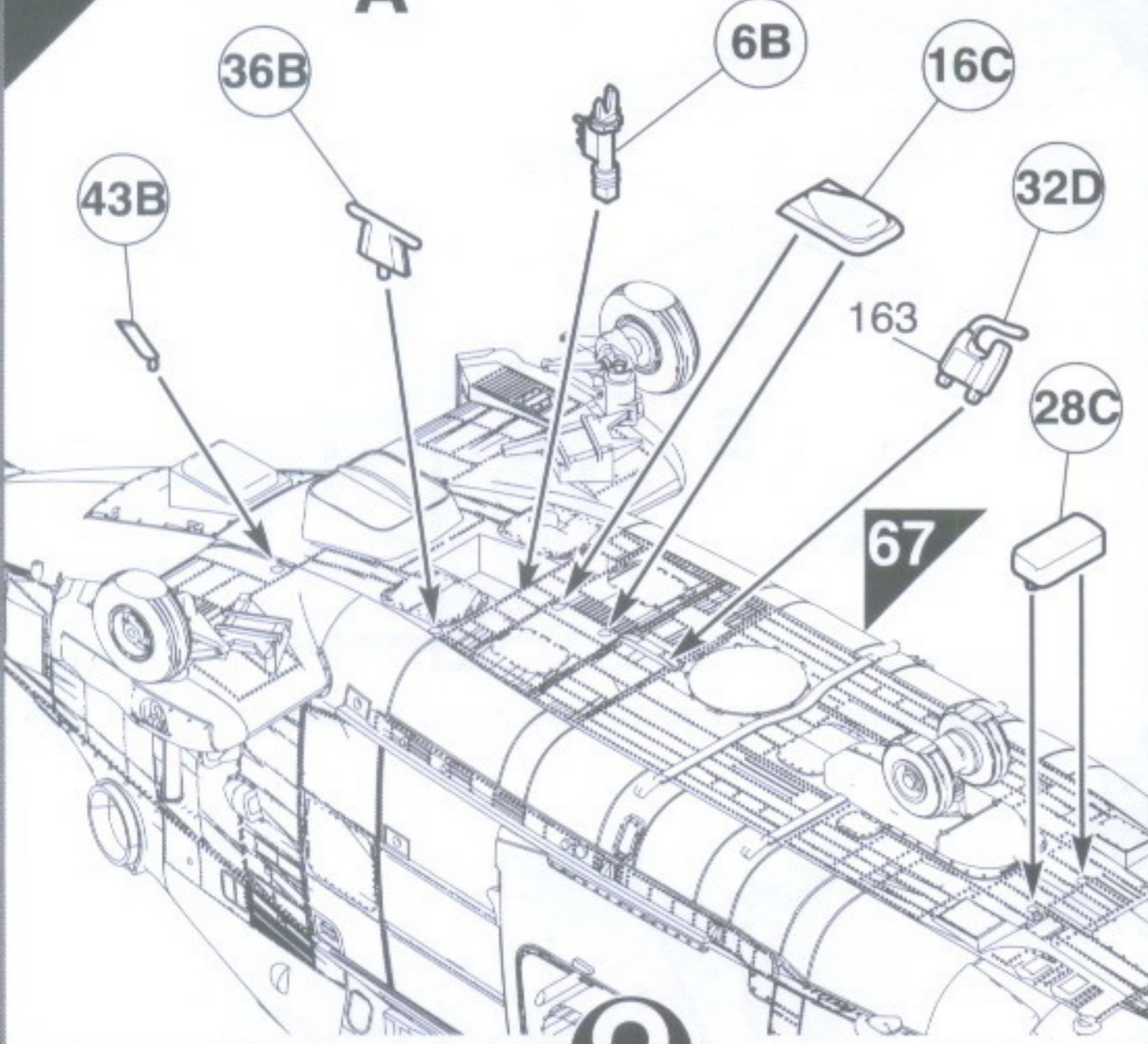




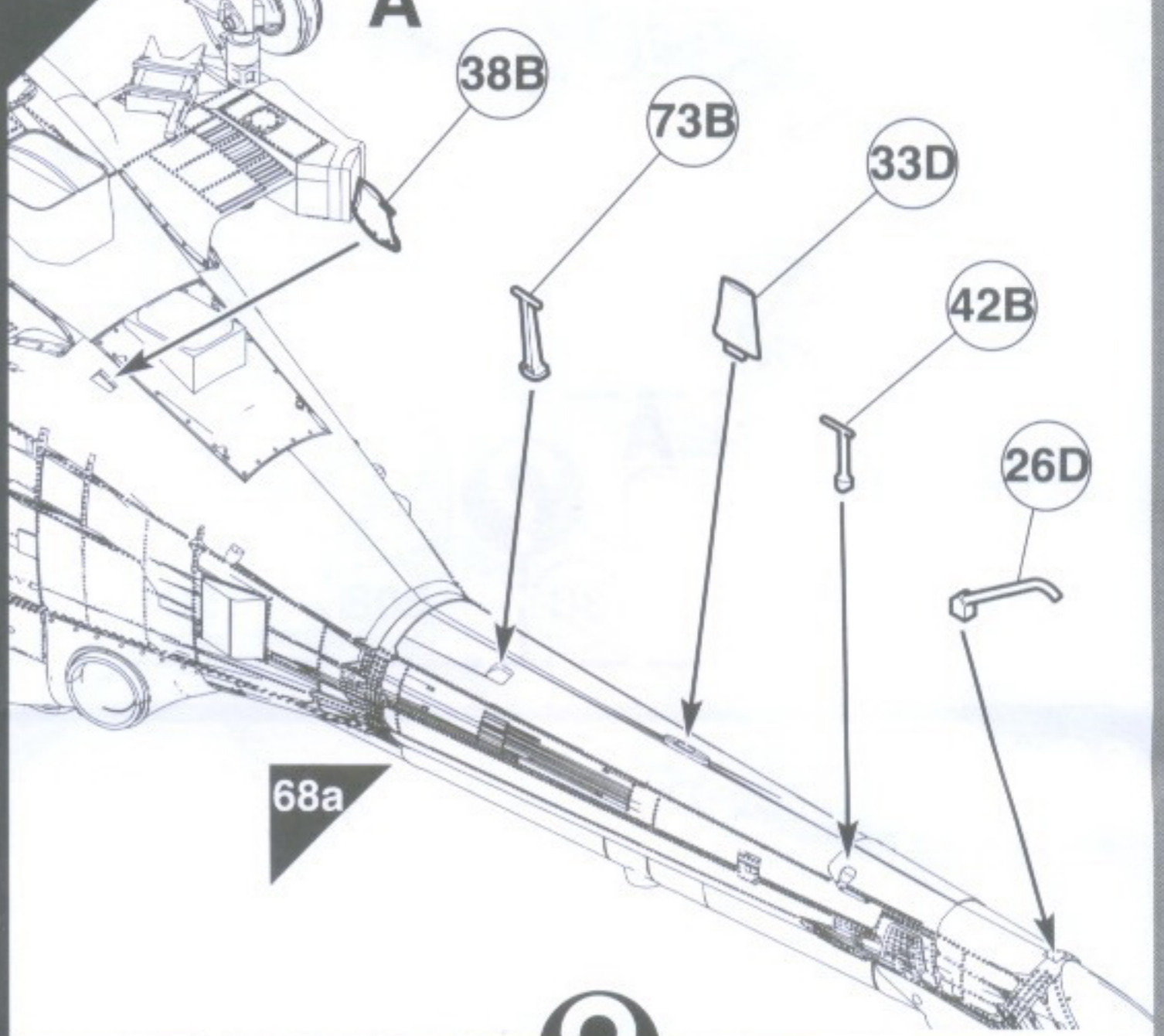




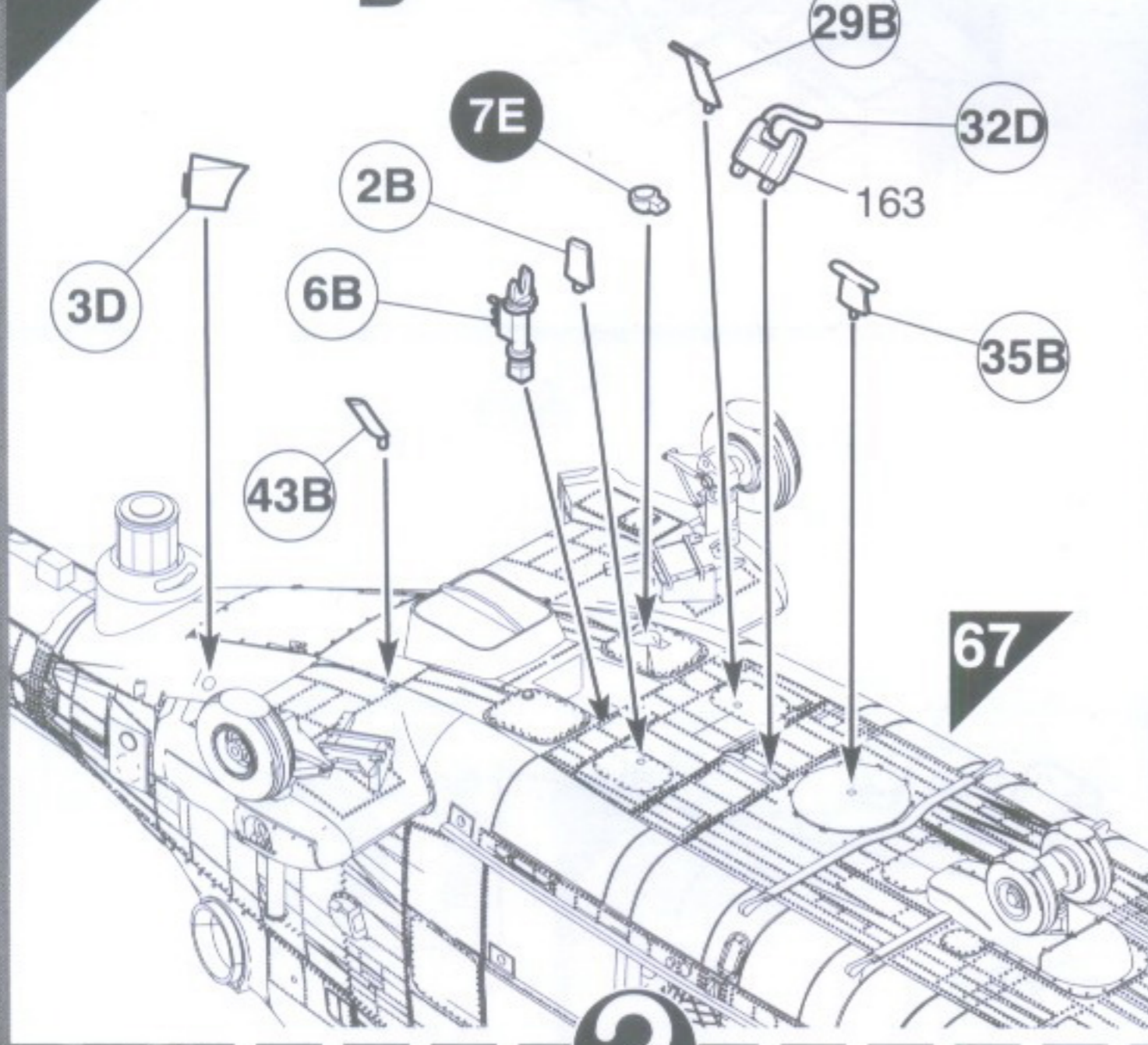
68a



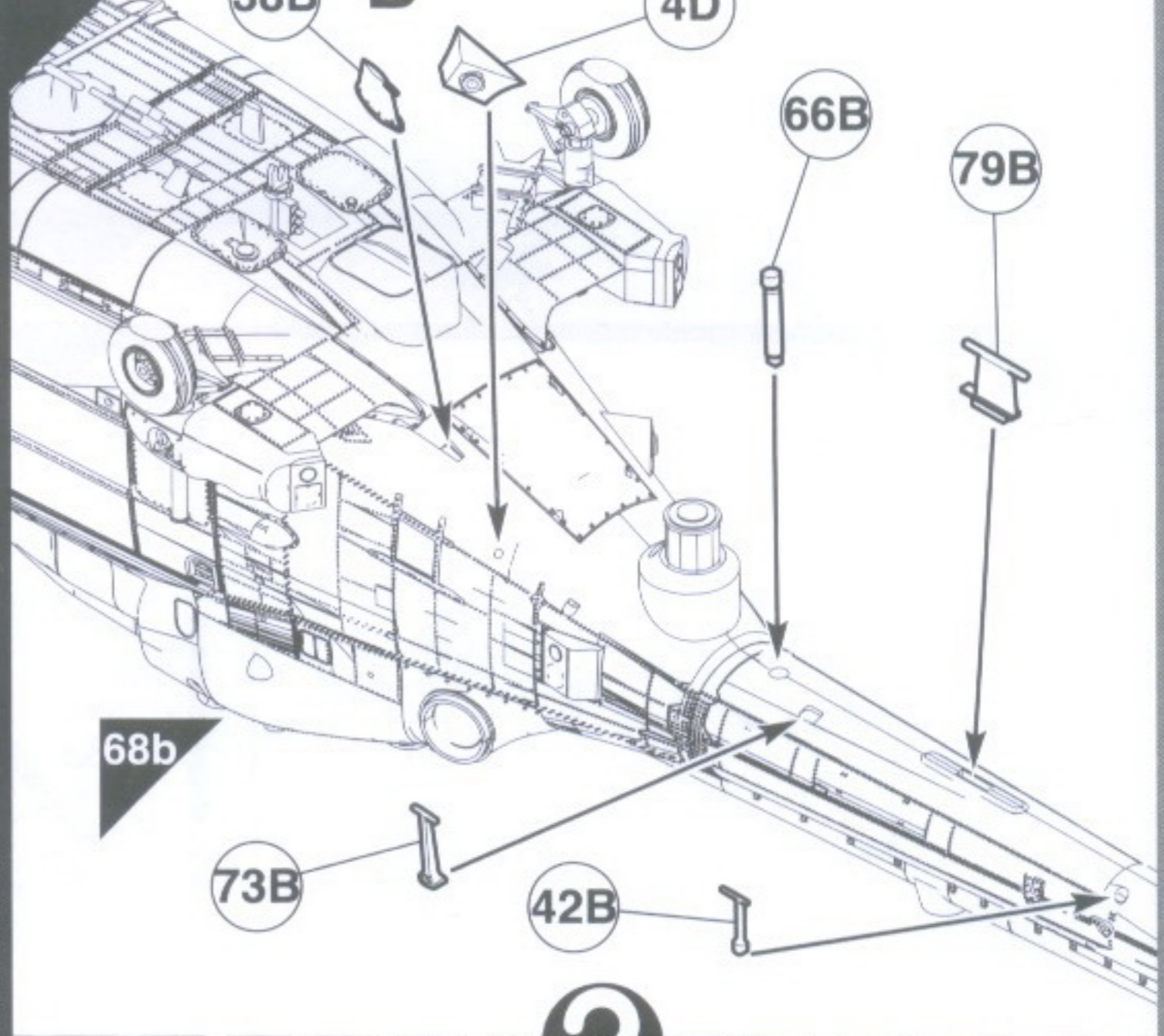
69a



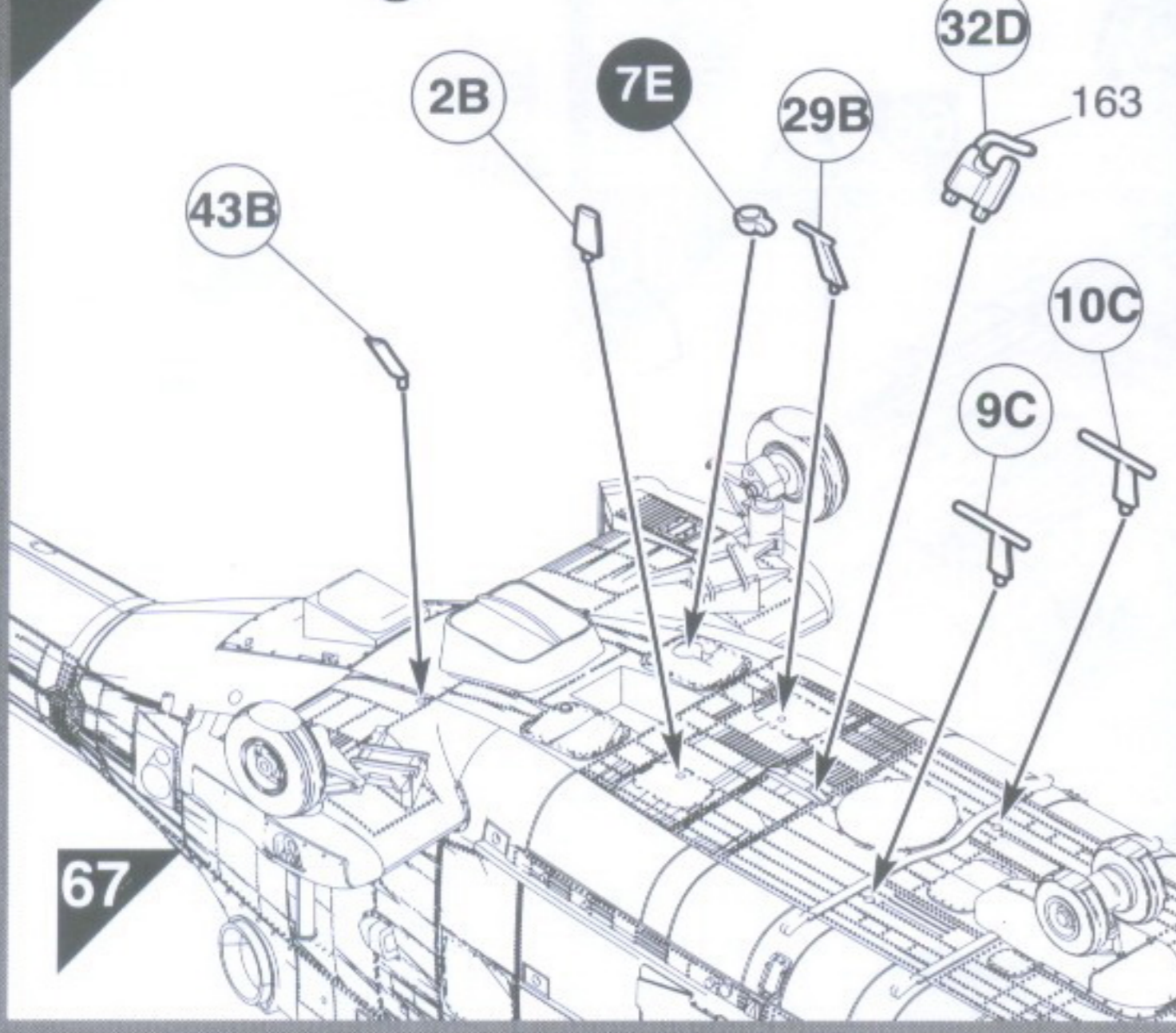
68b



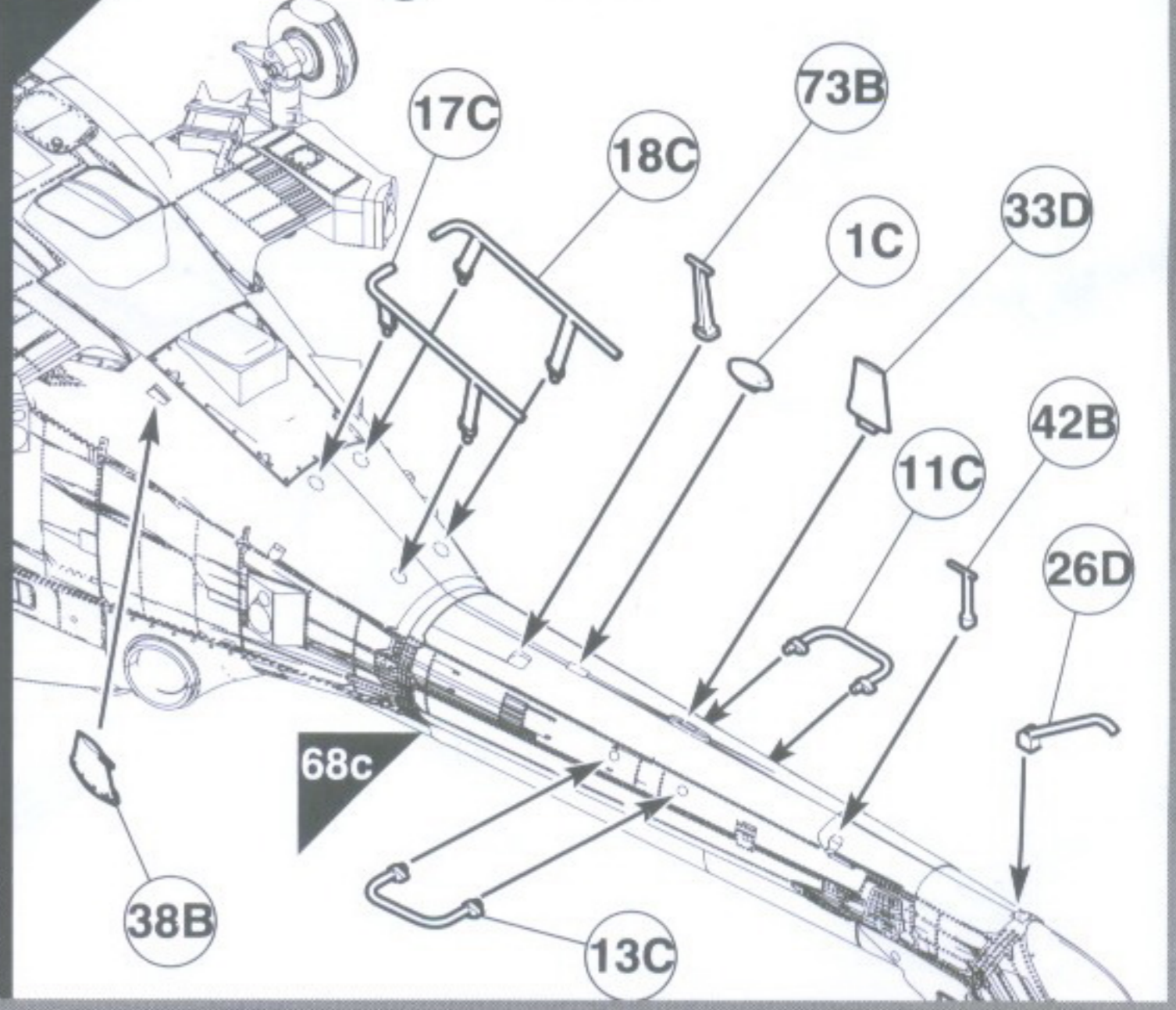
69b

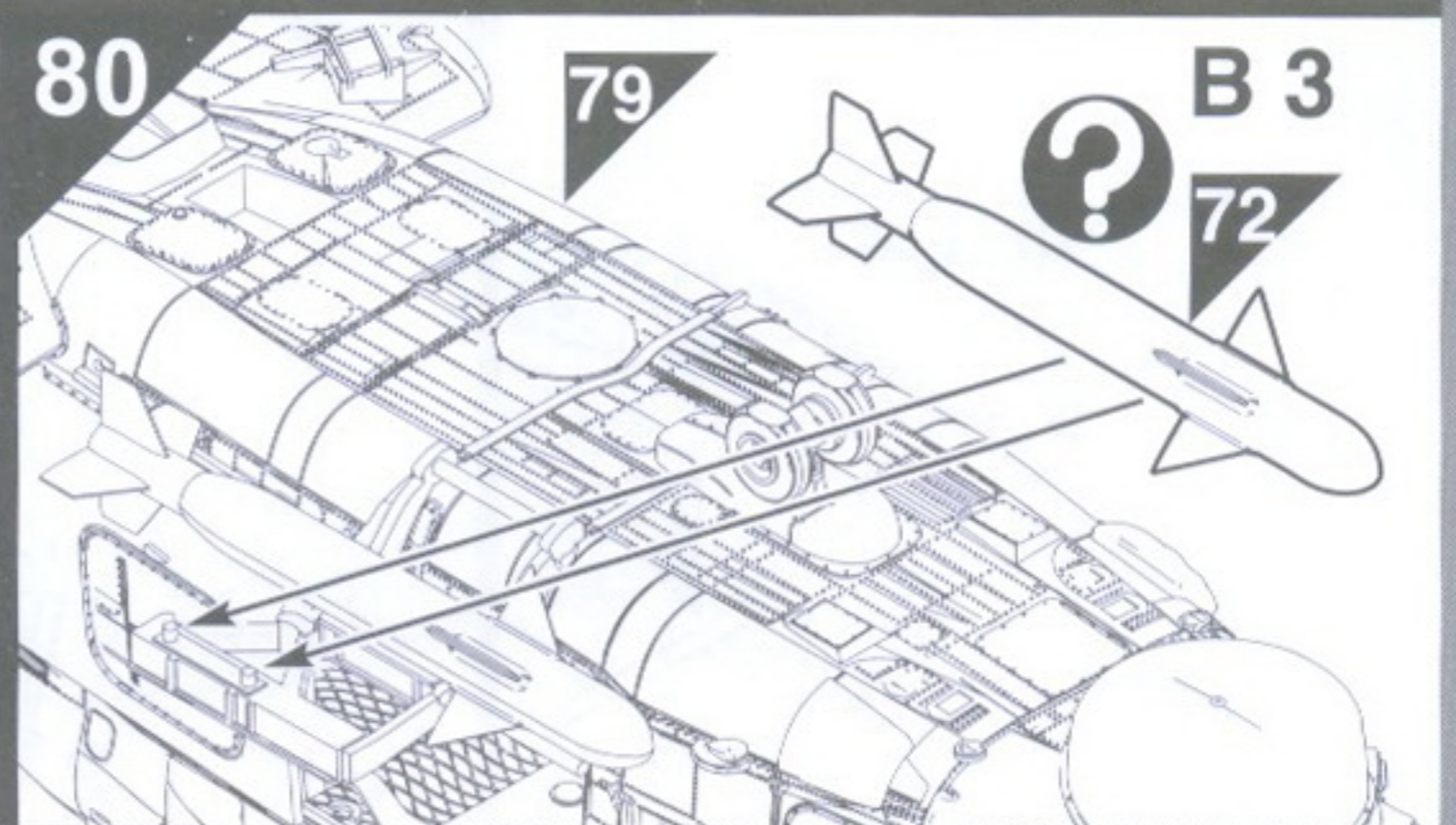
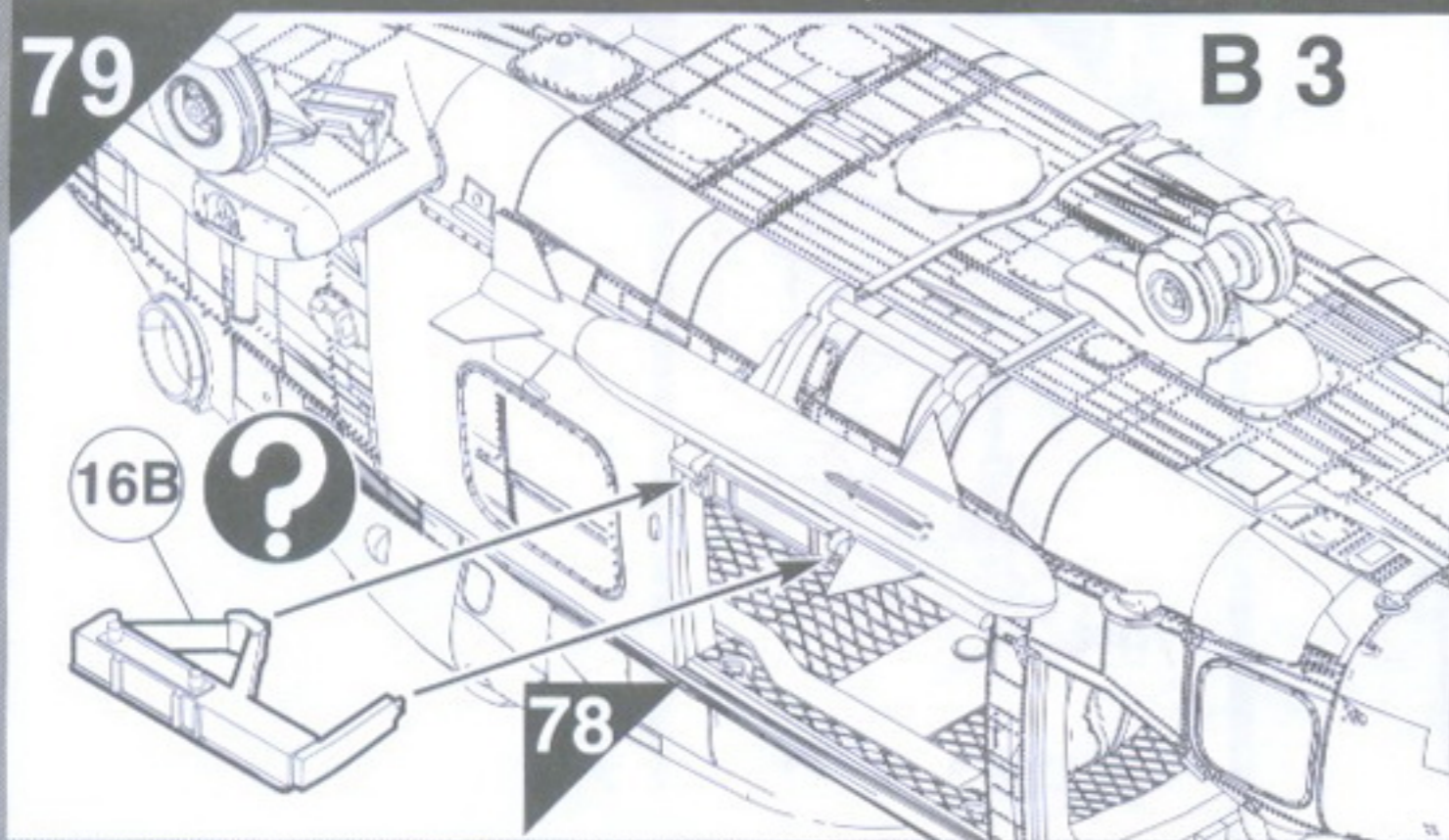
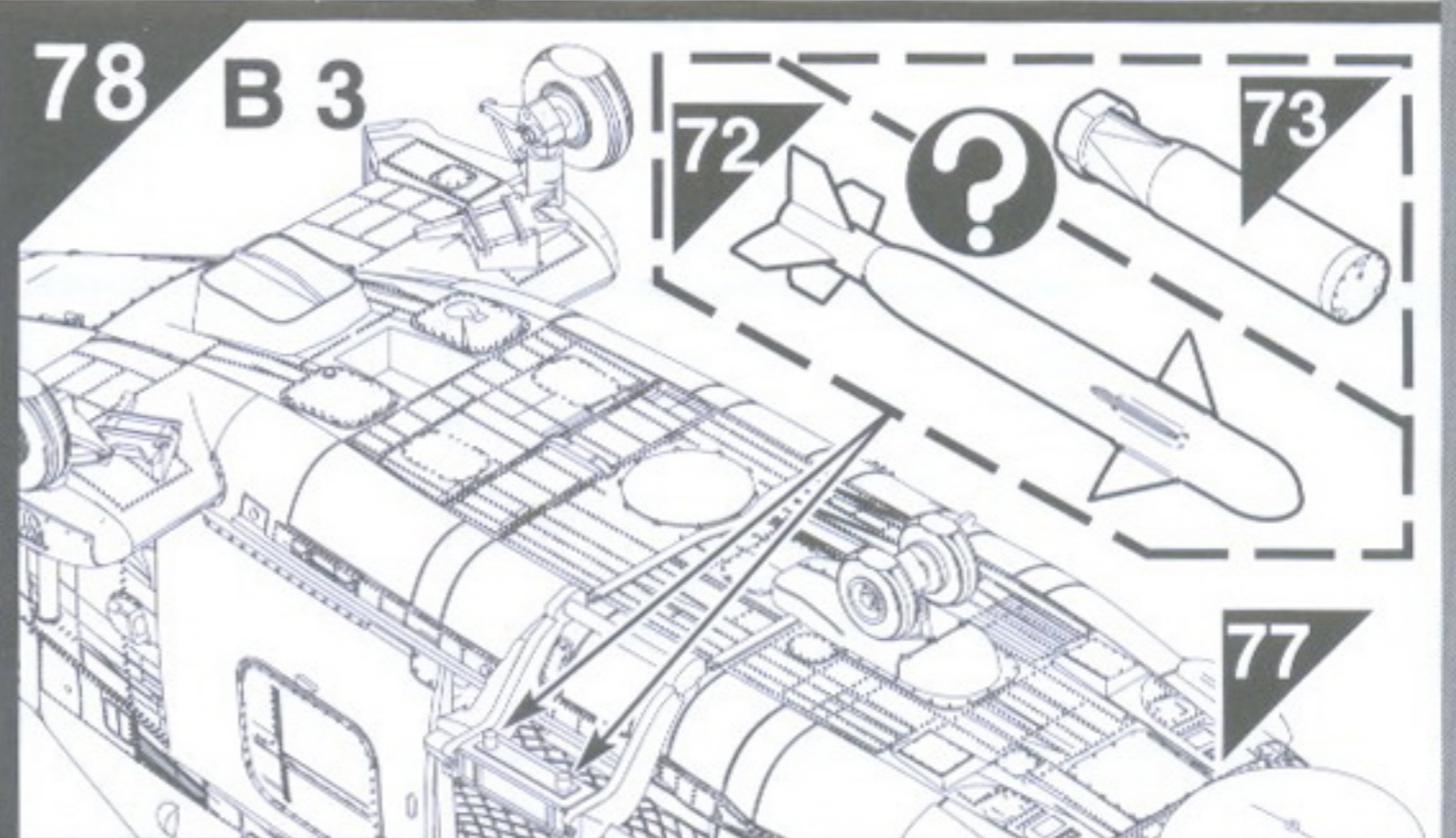
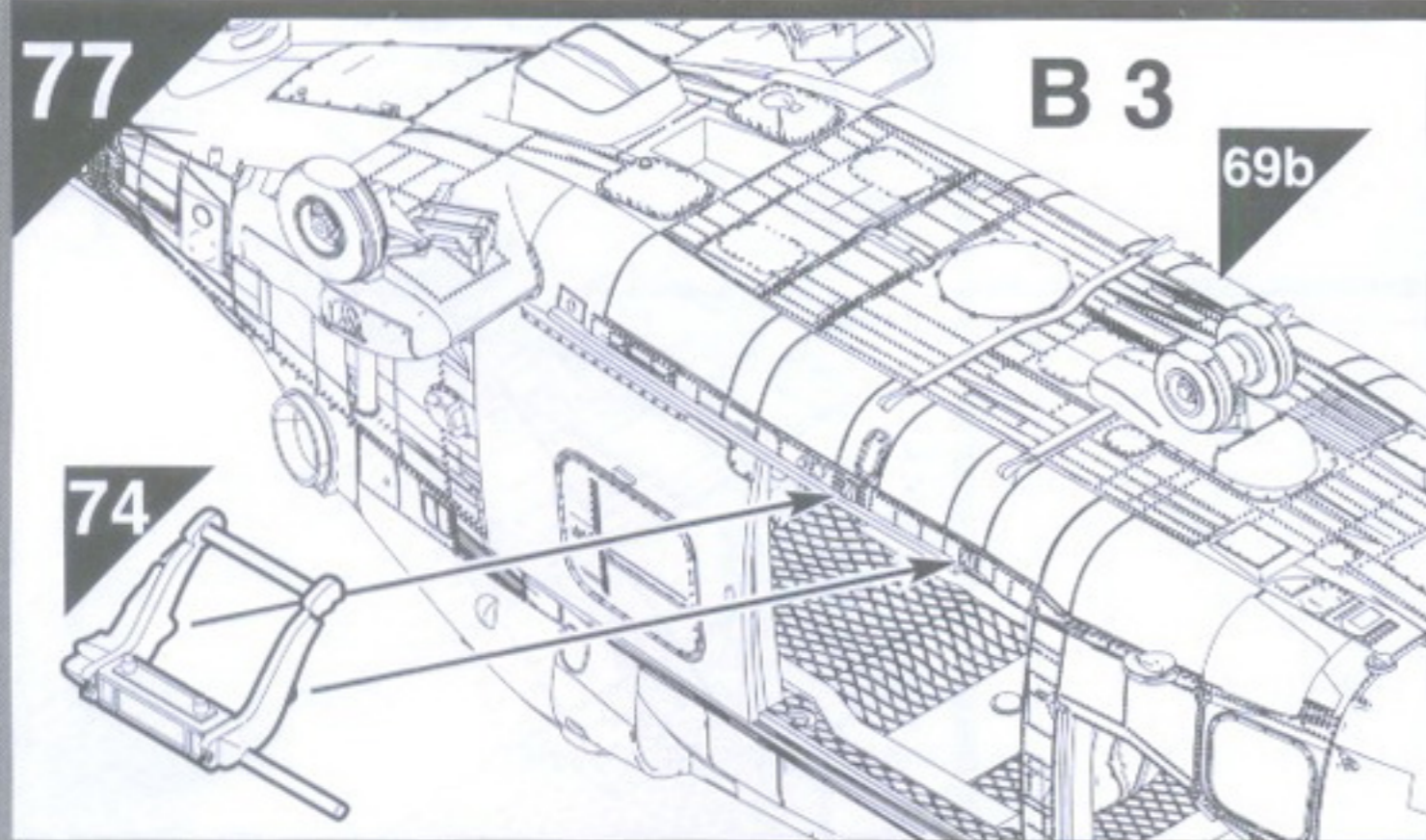
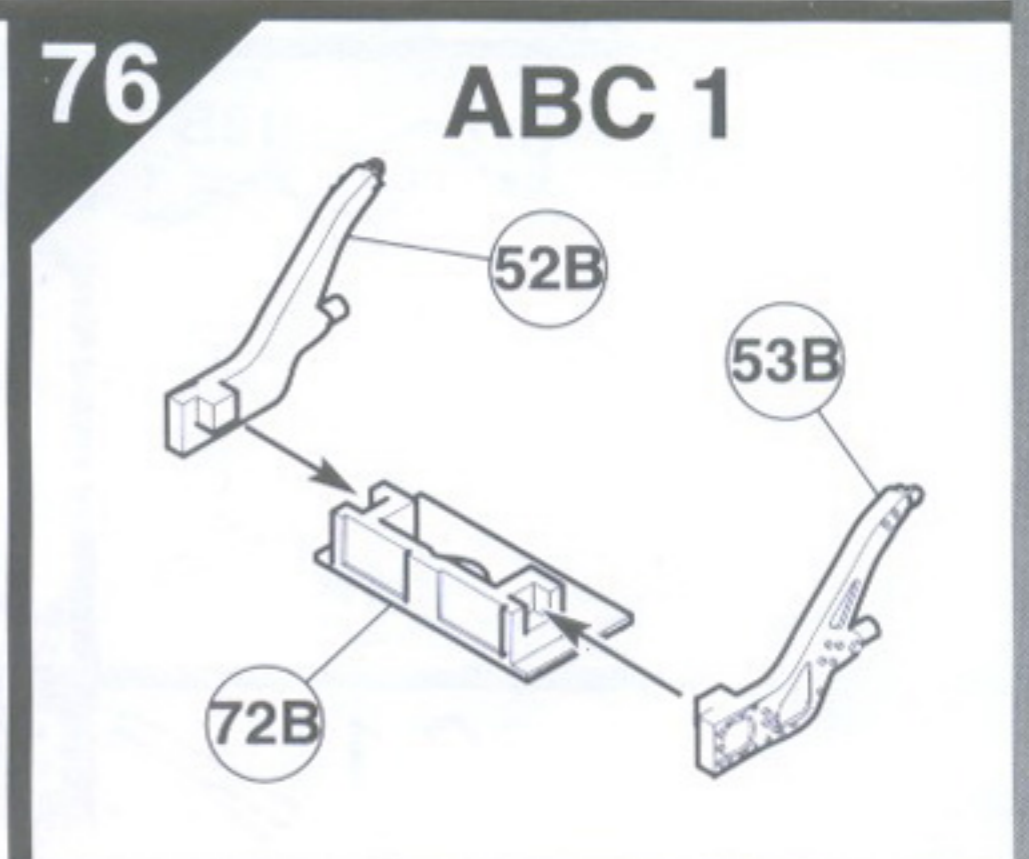
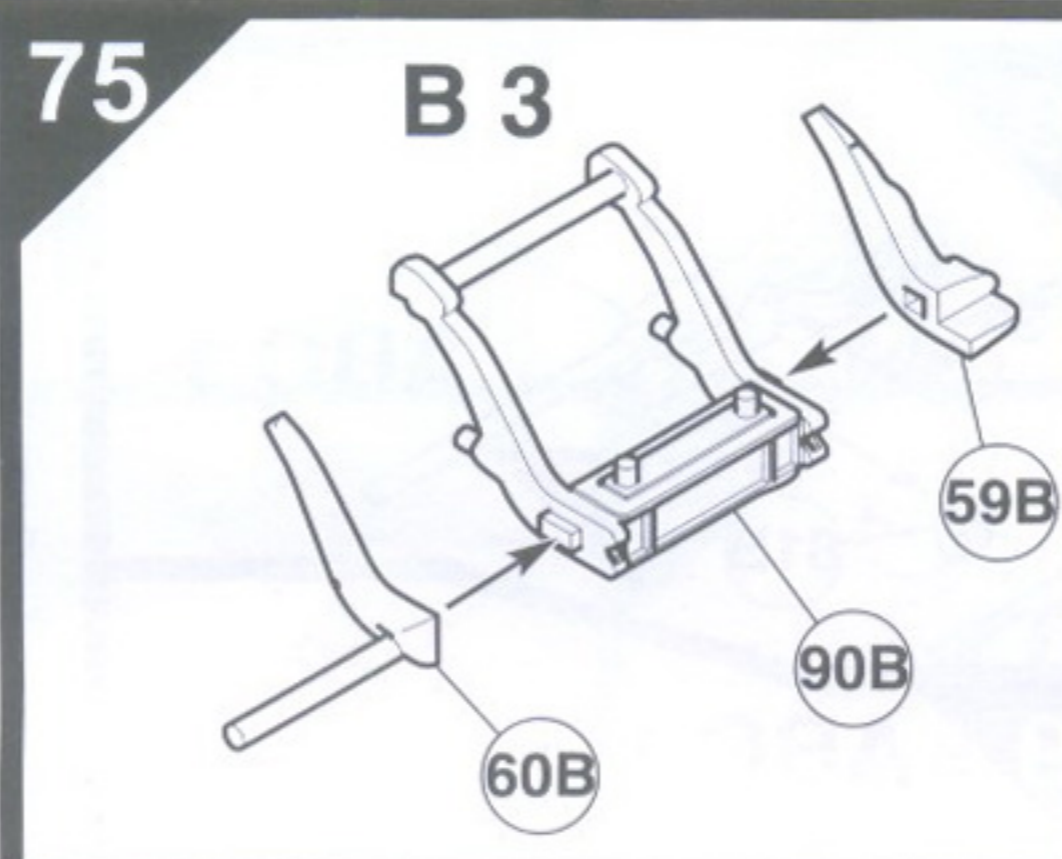
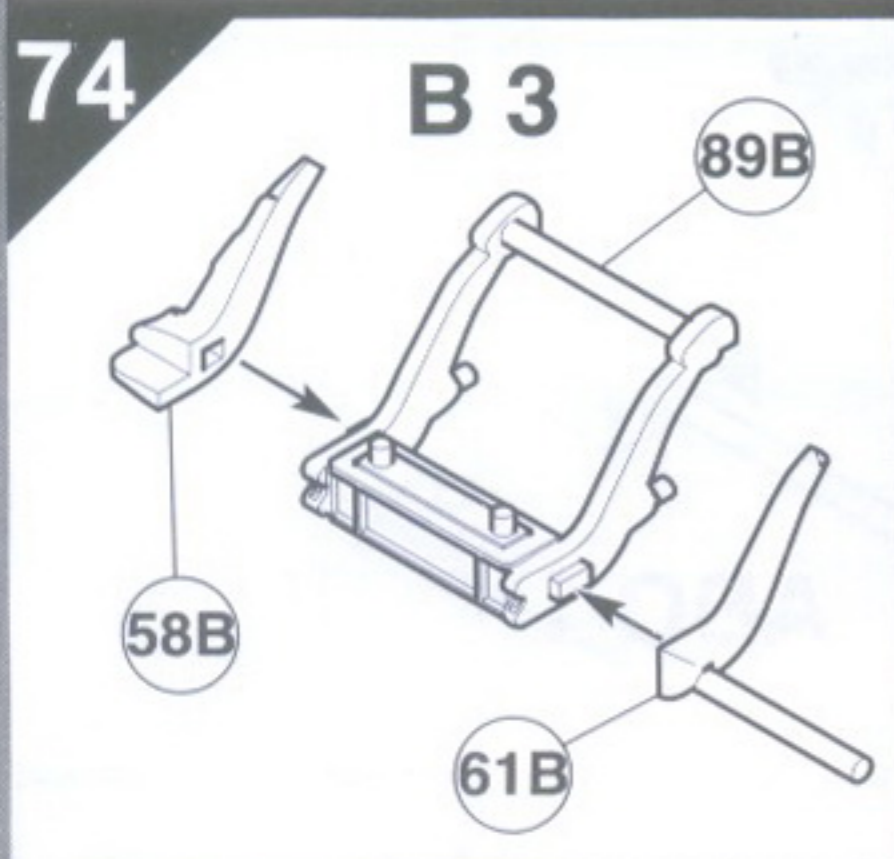
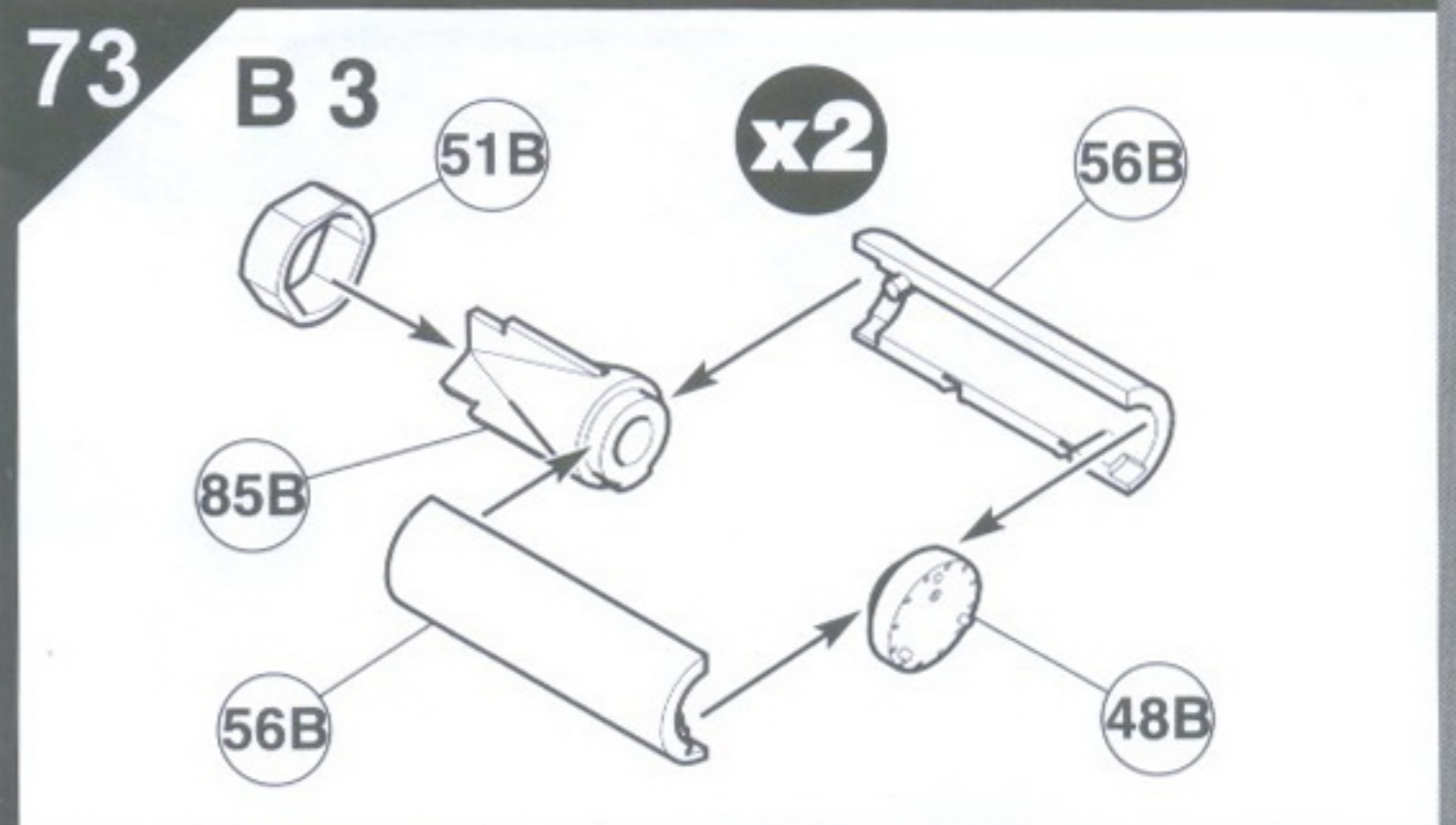
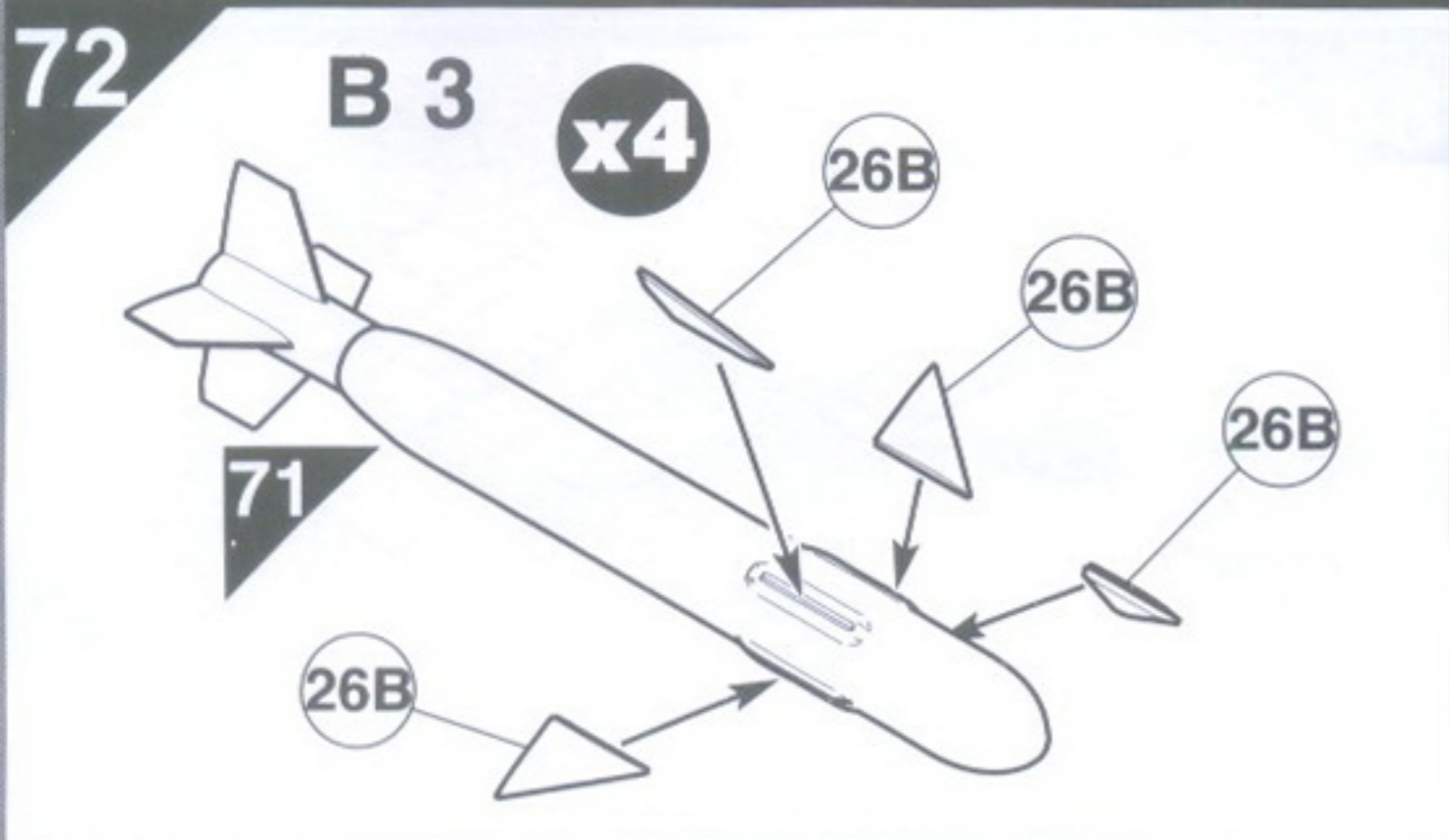
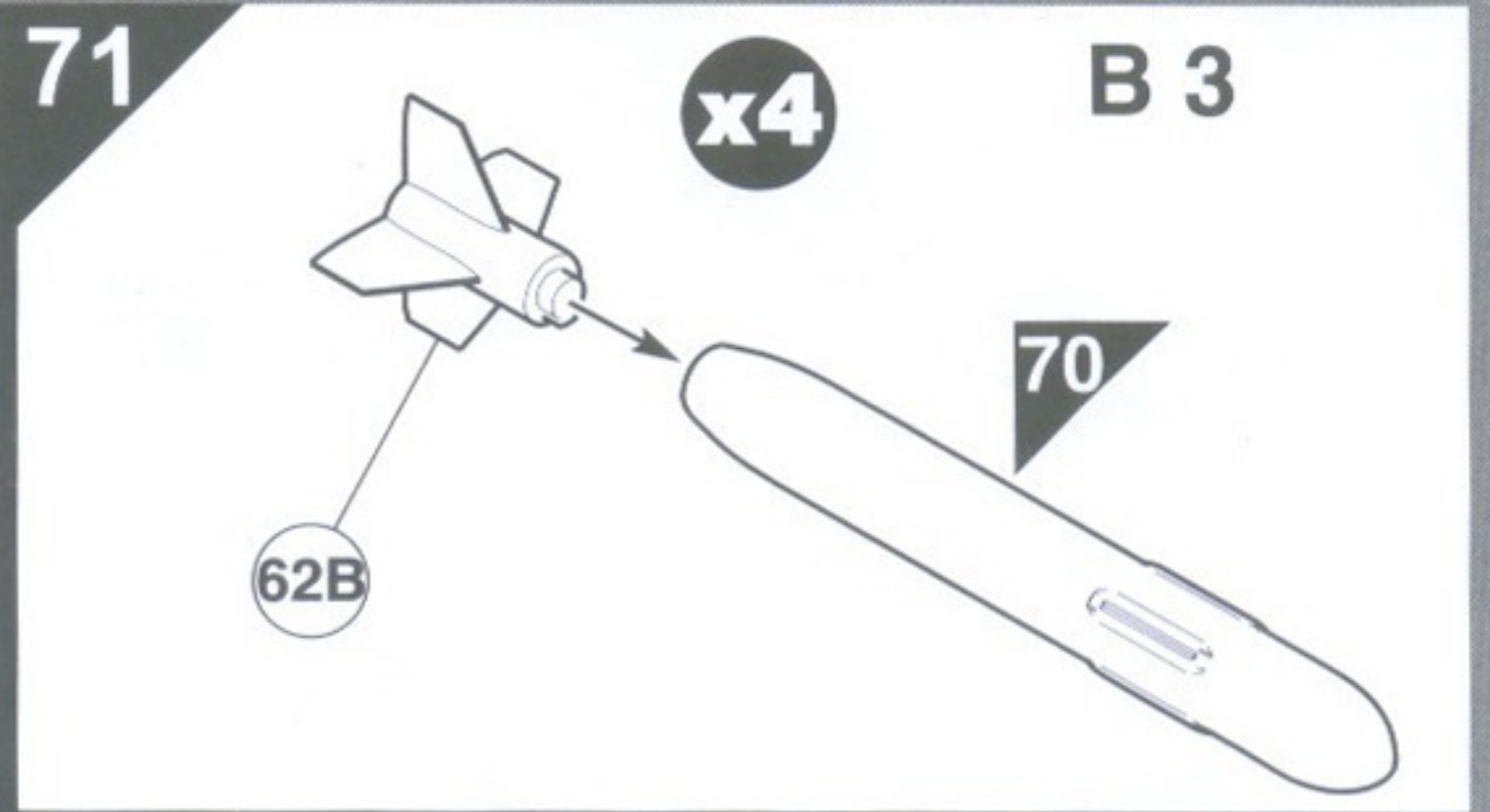


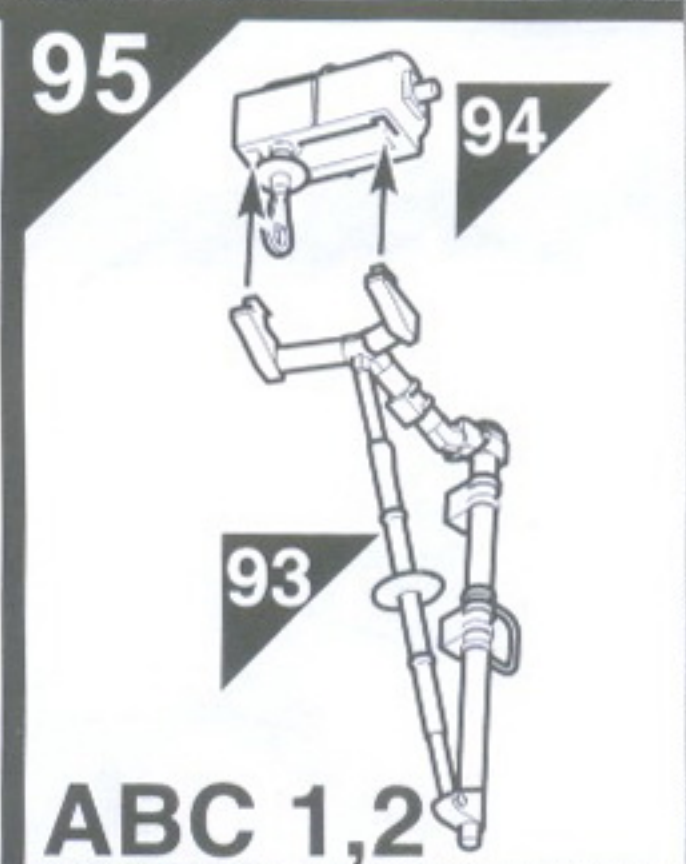
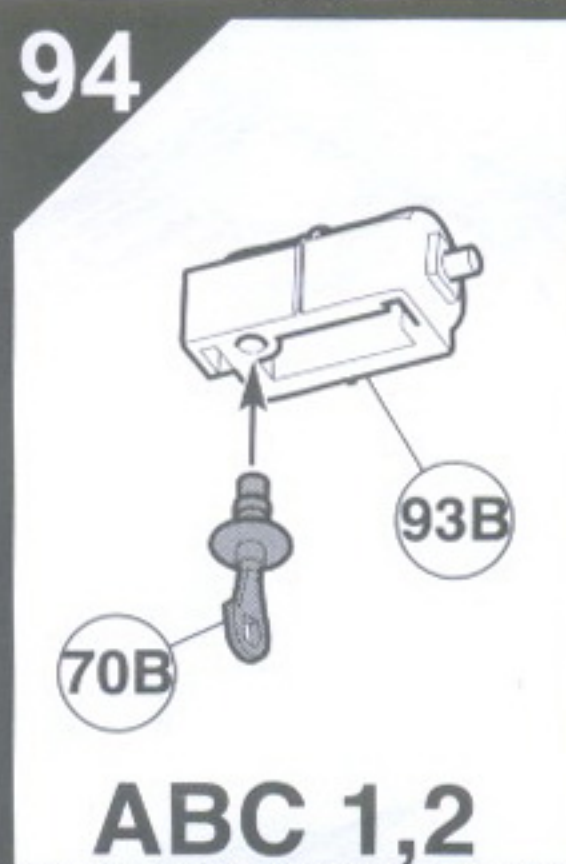
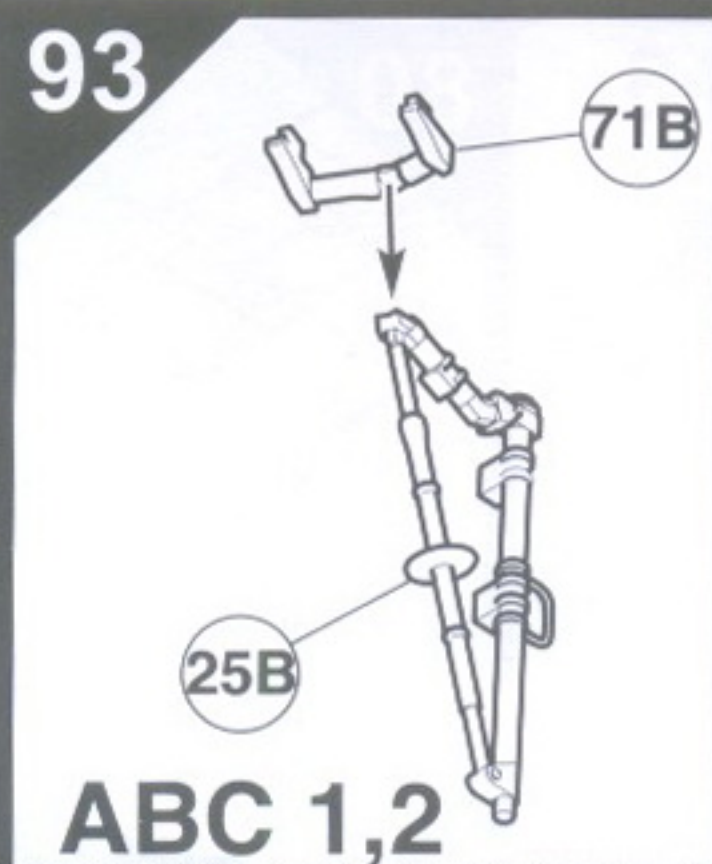
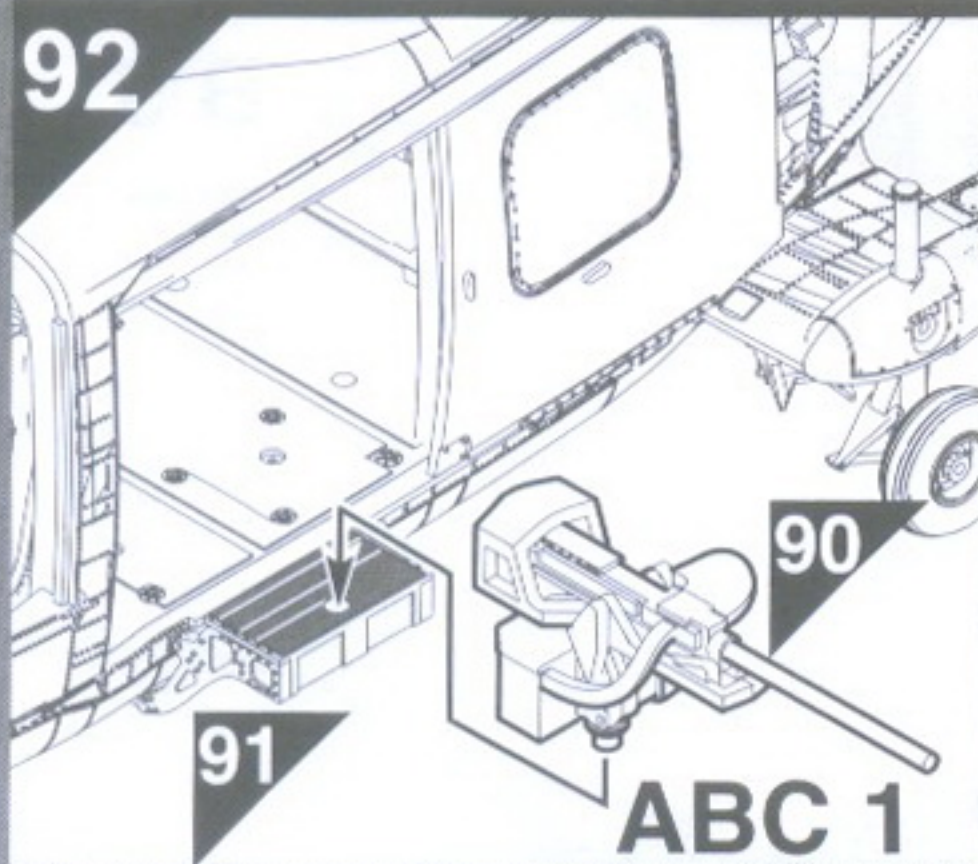
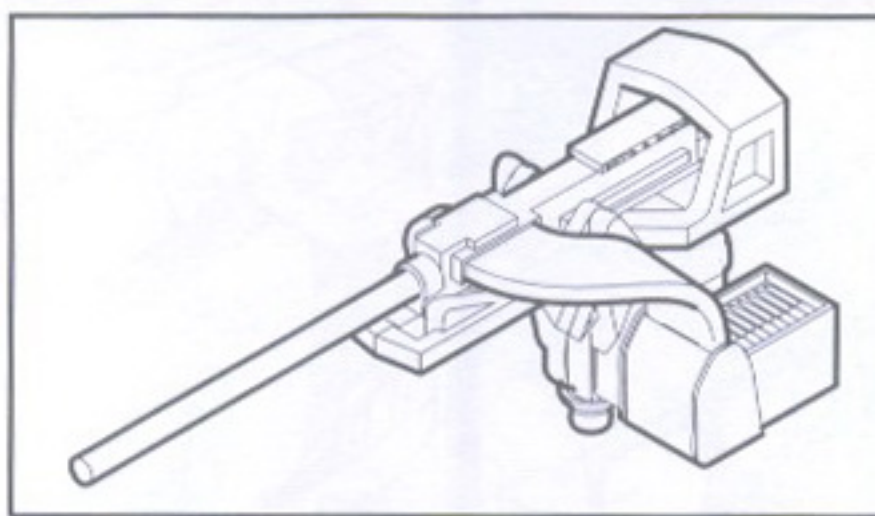
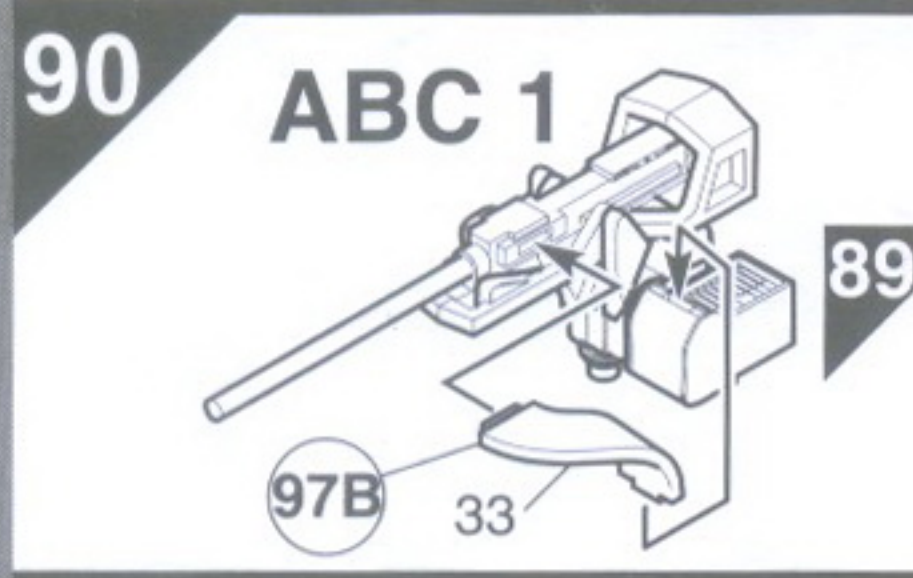
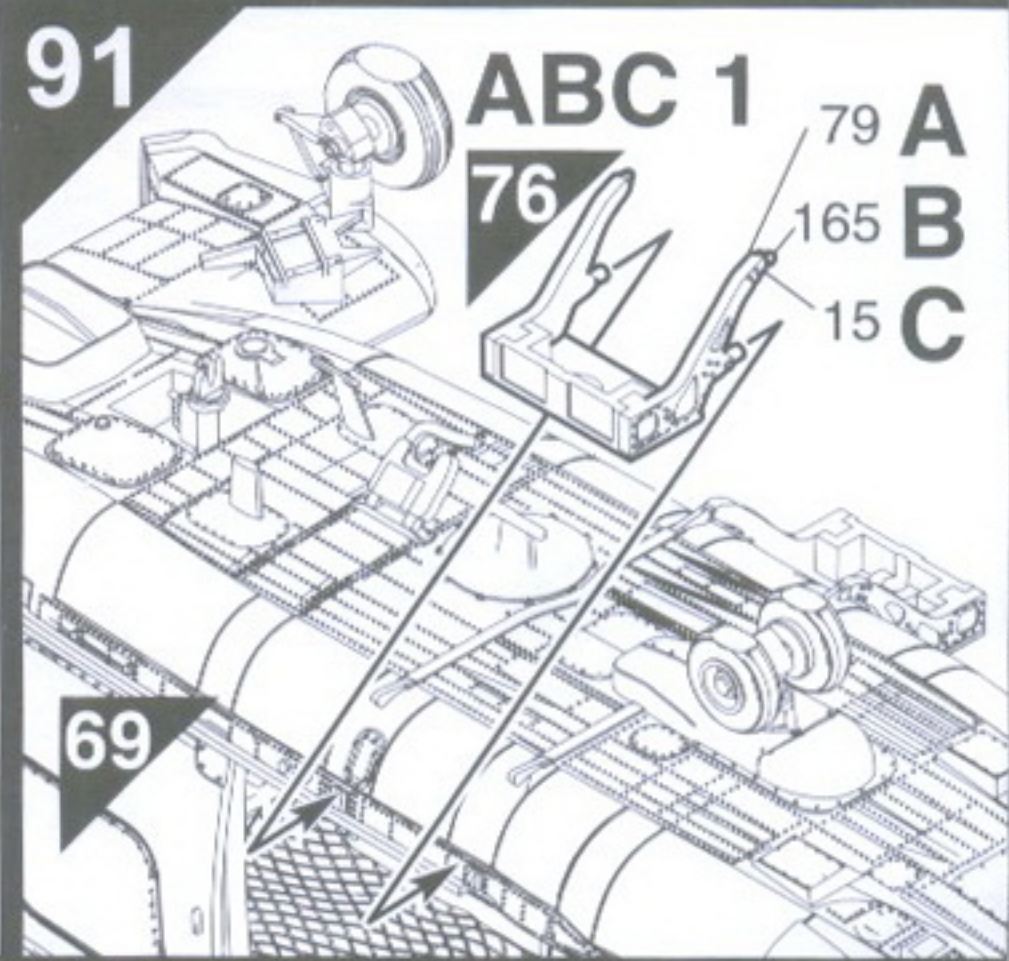
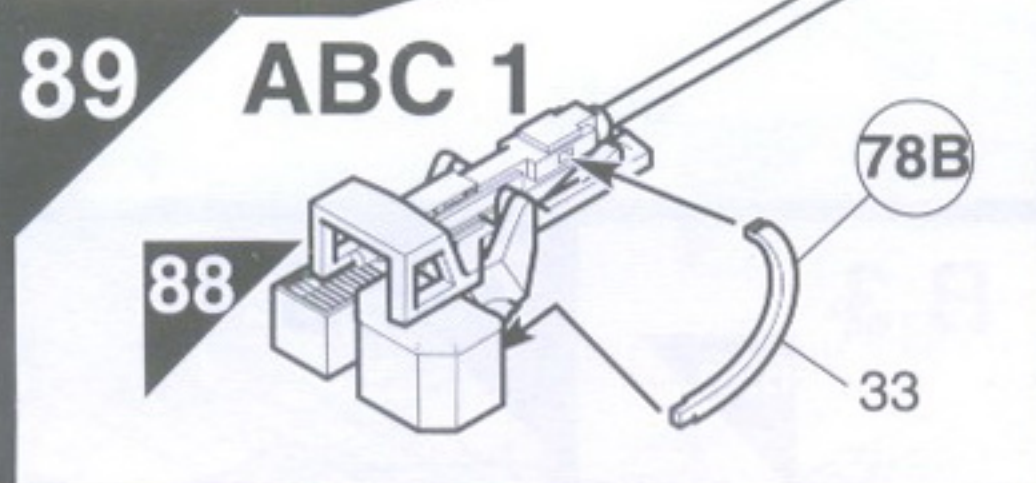
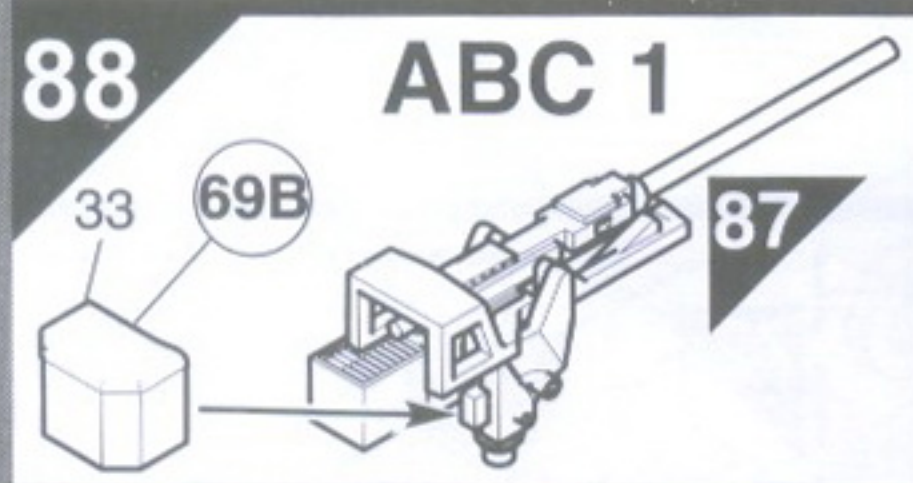
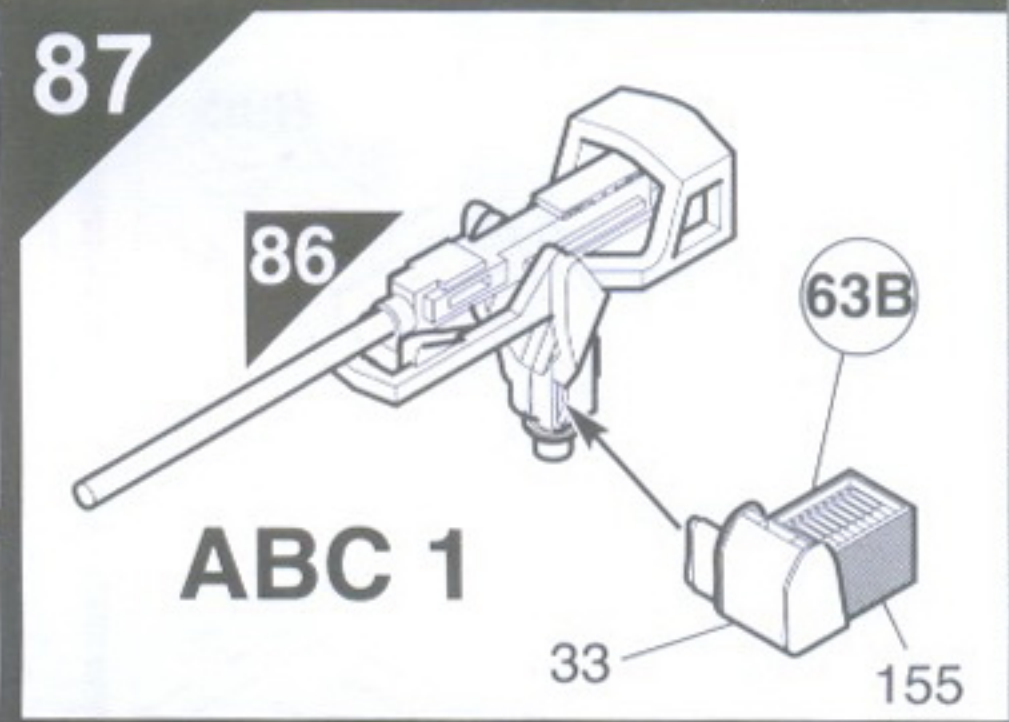
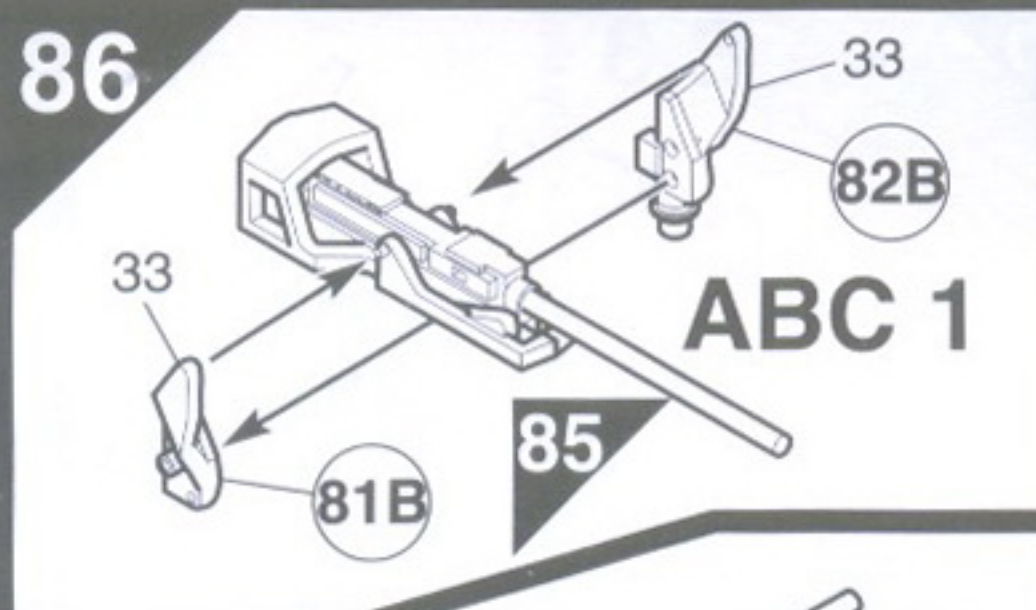
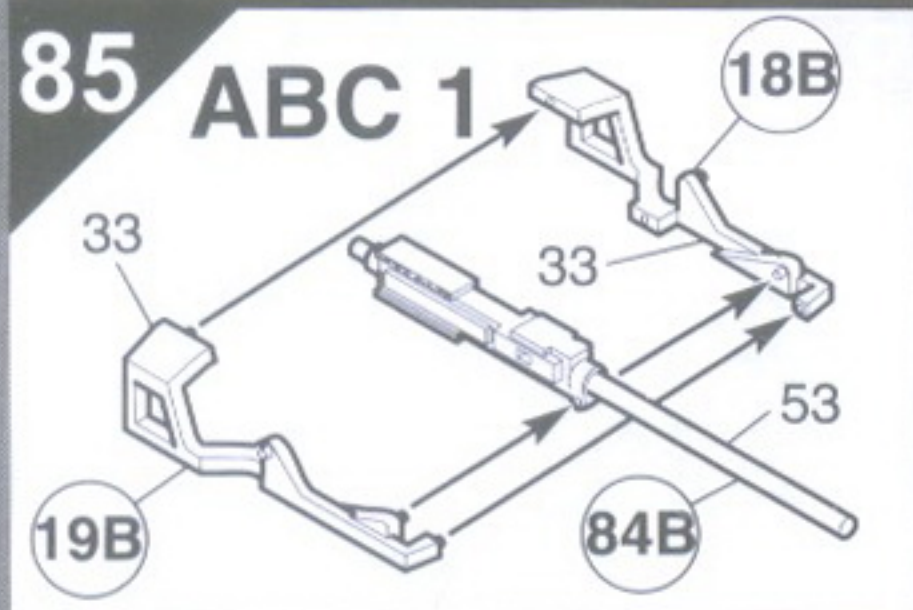
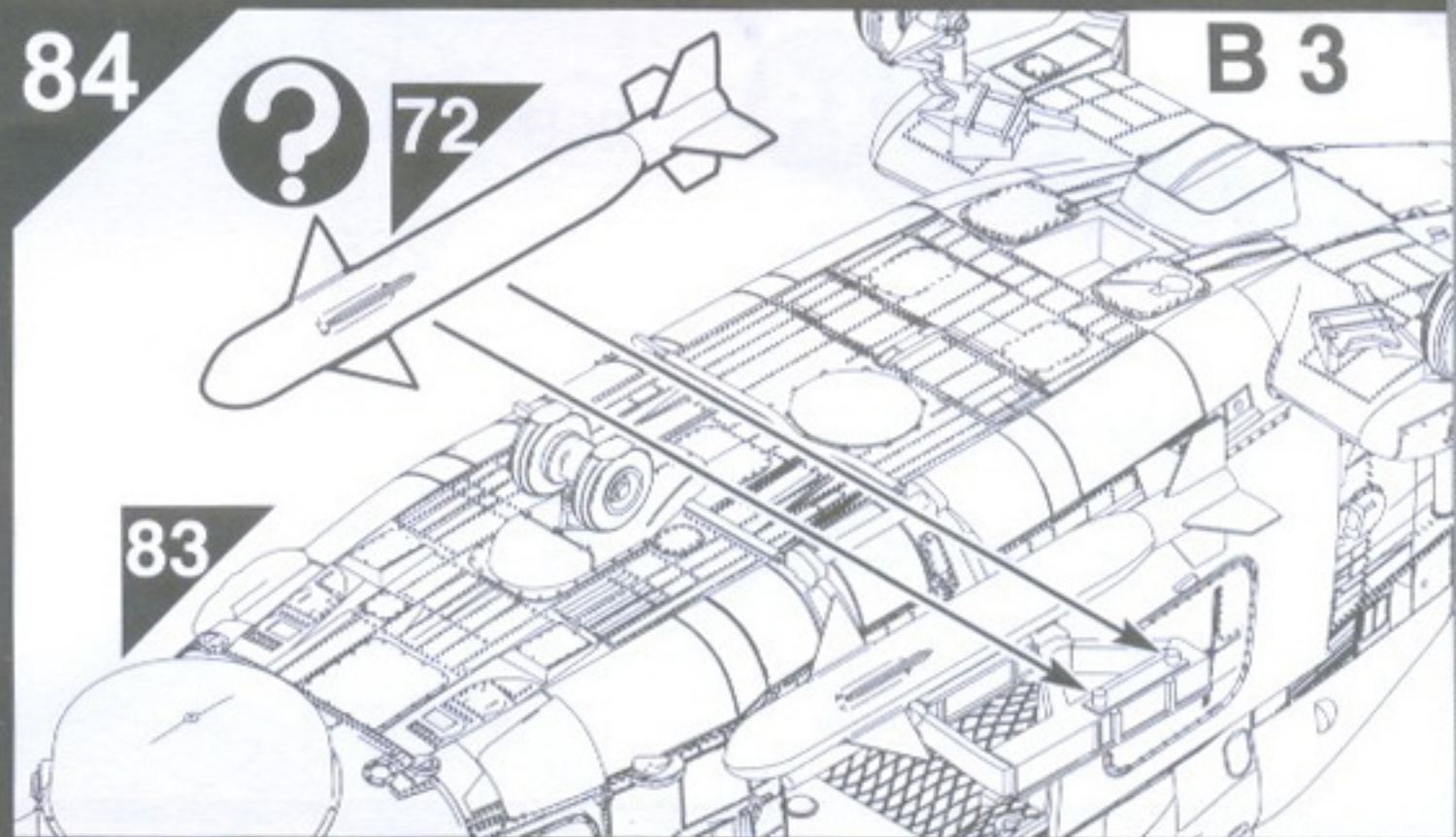
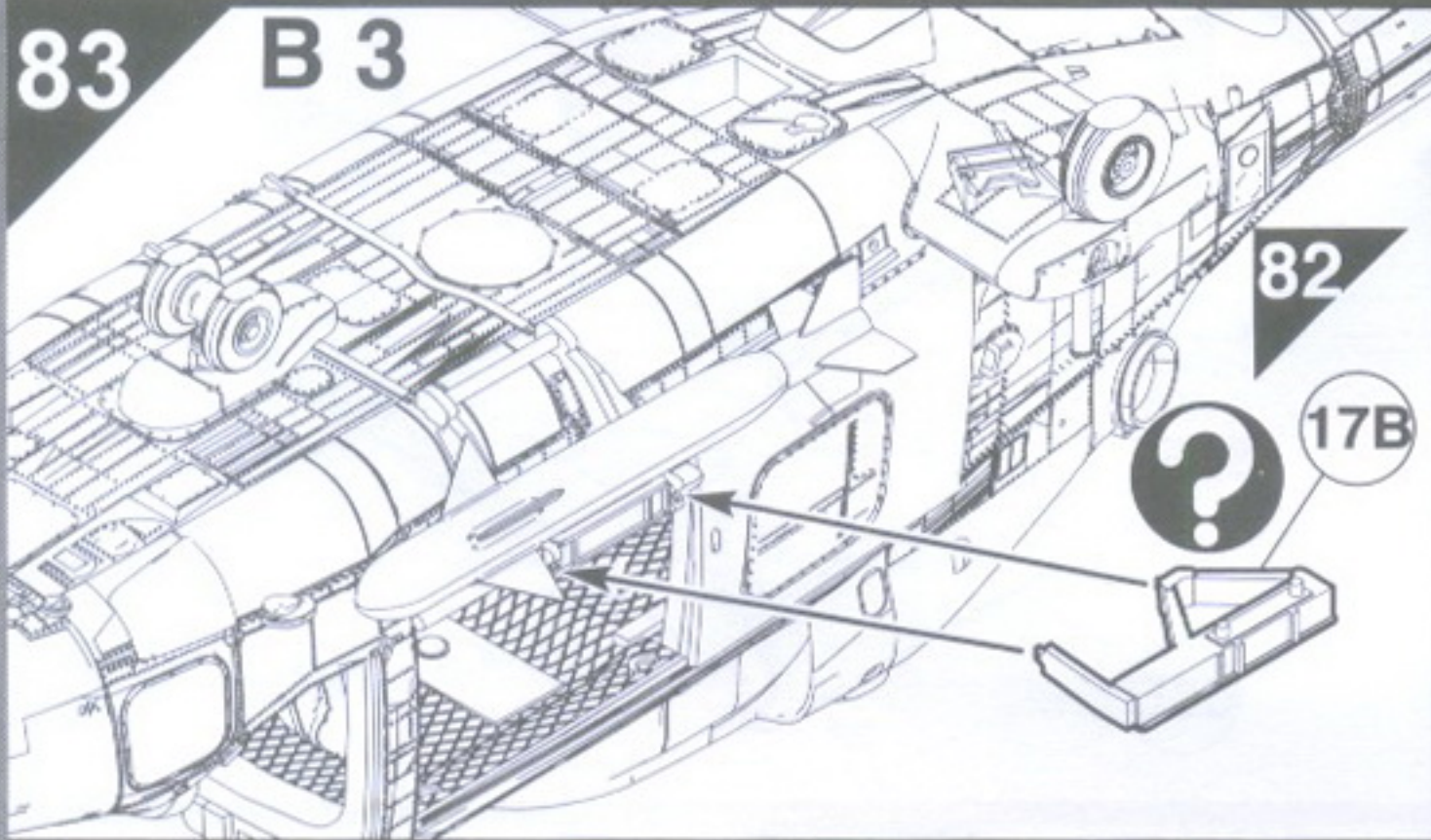
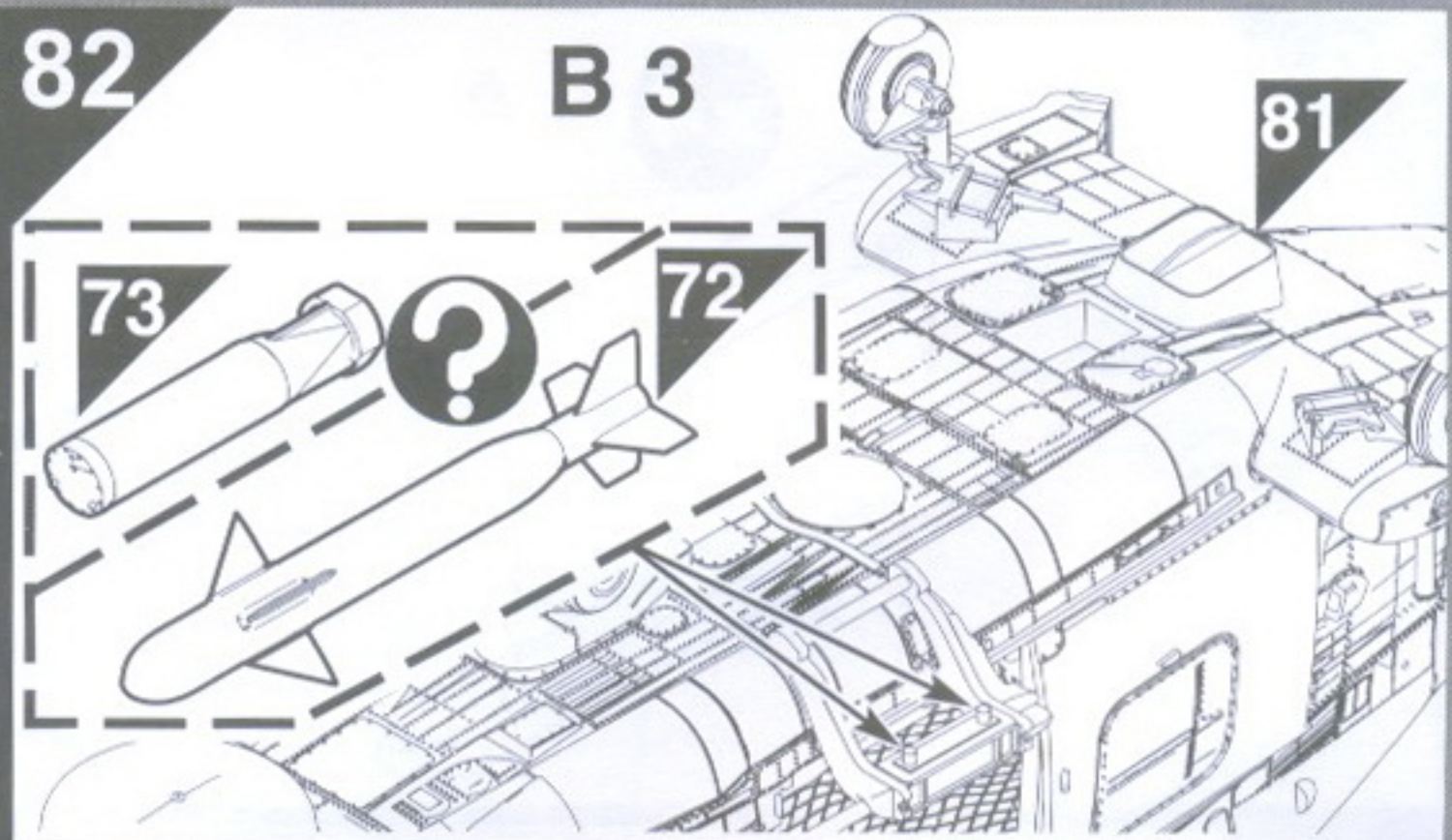
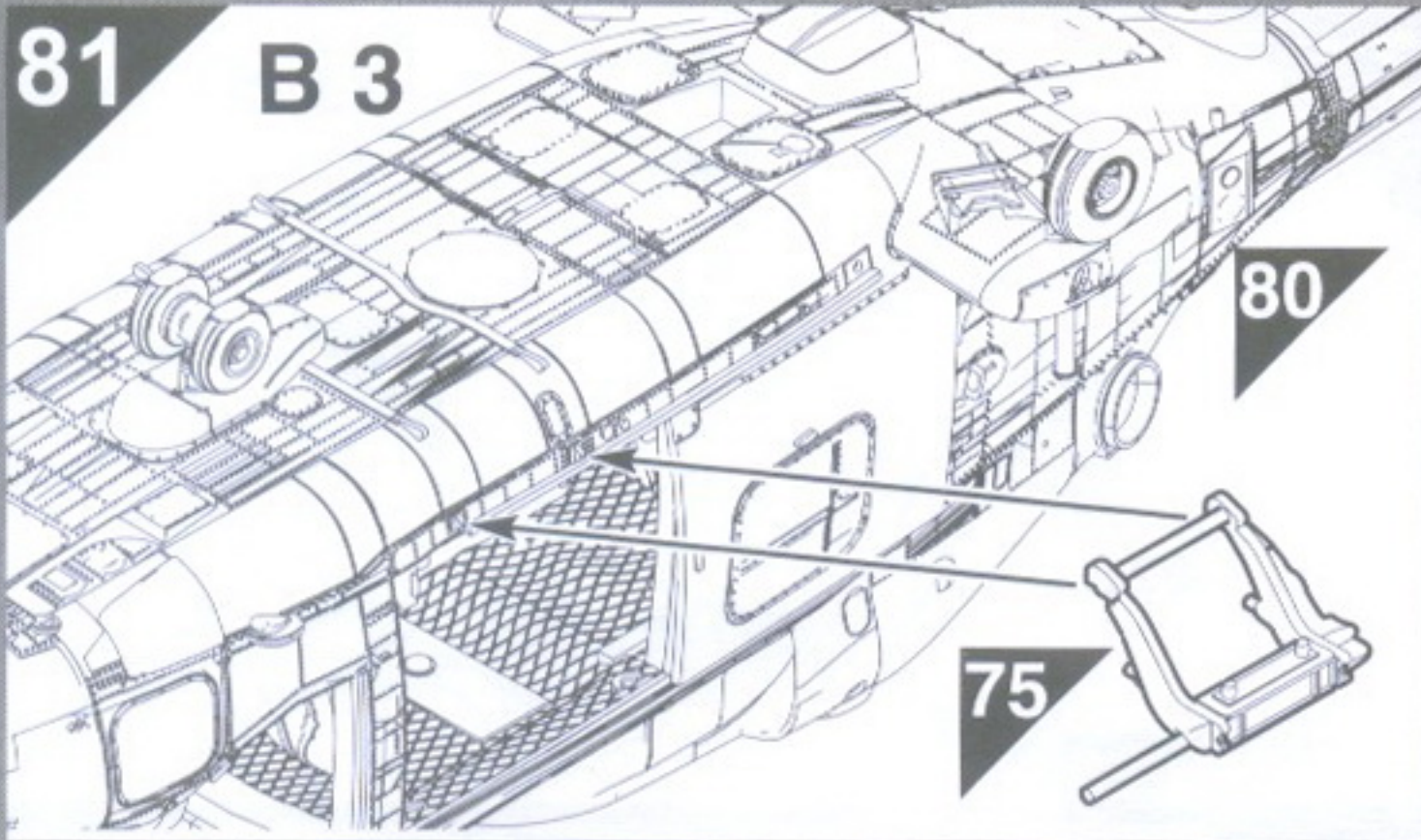
68c



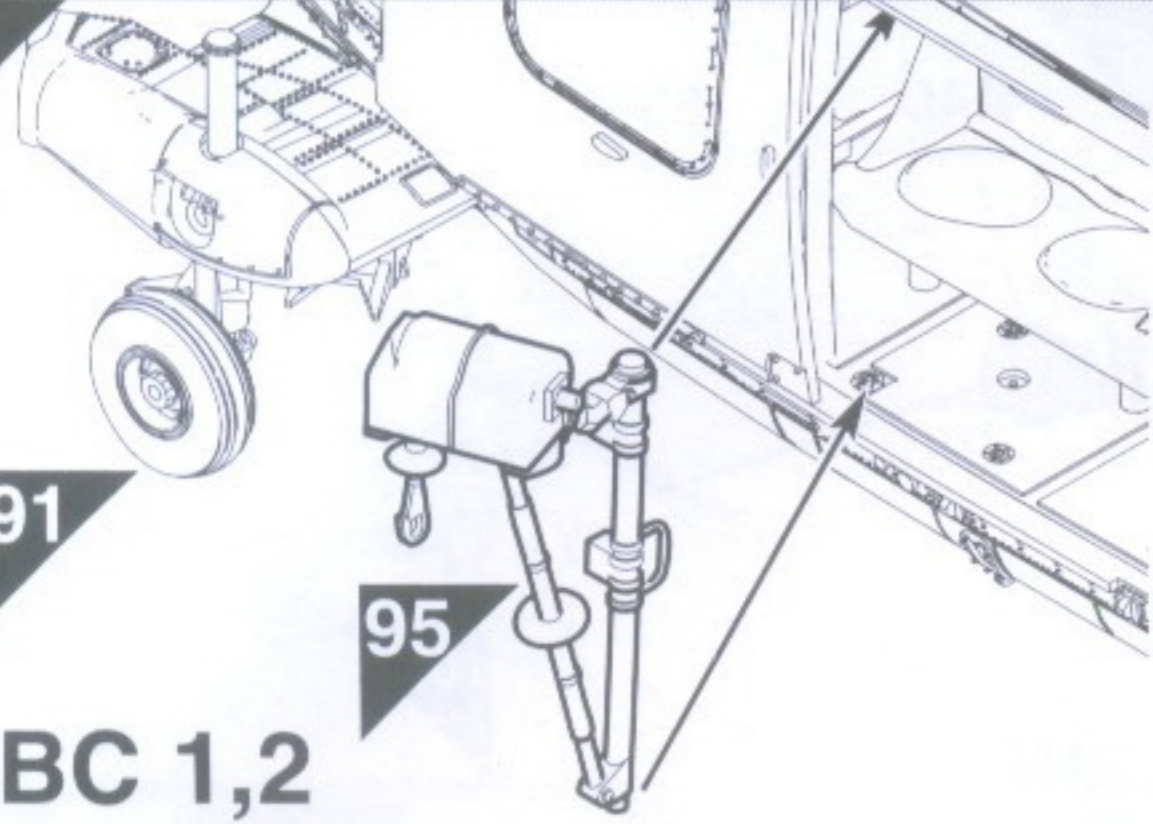
69c



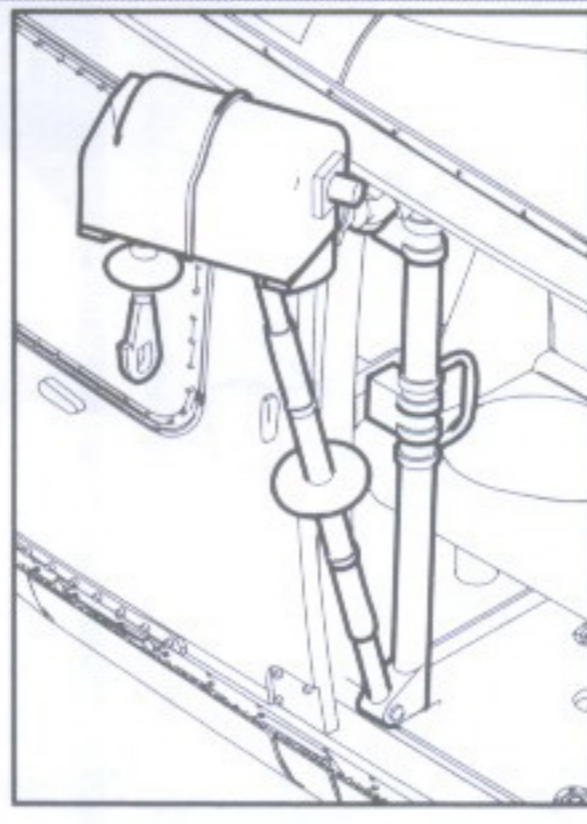




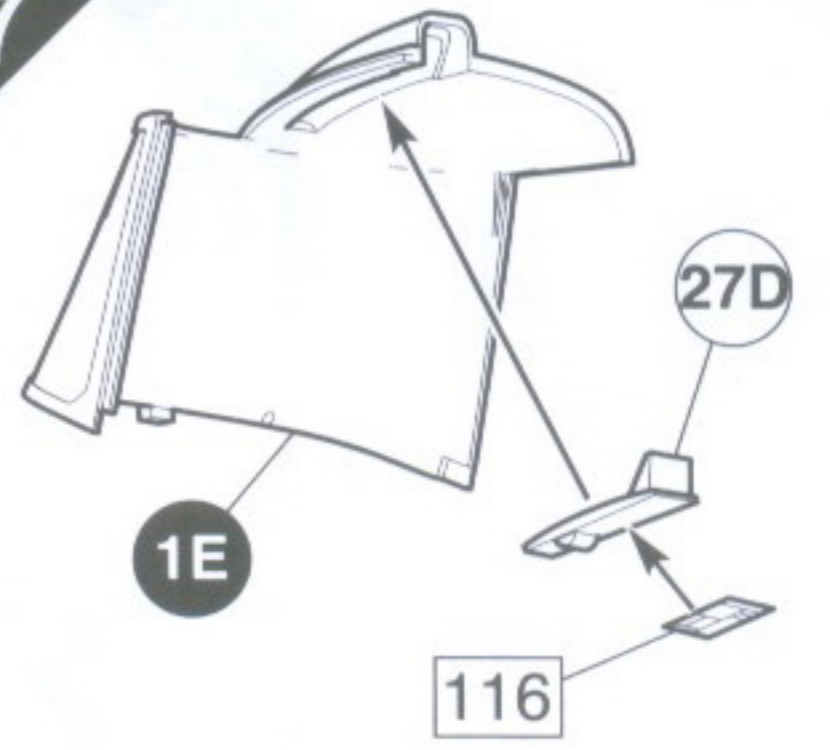
96



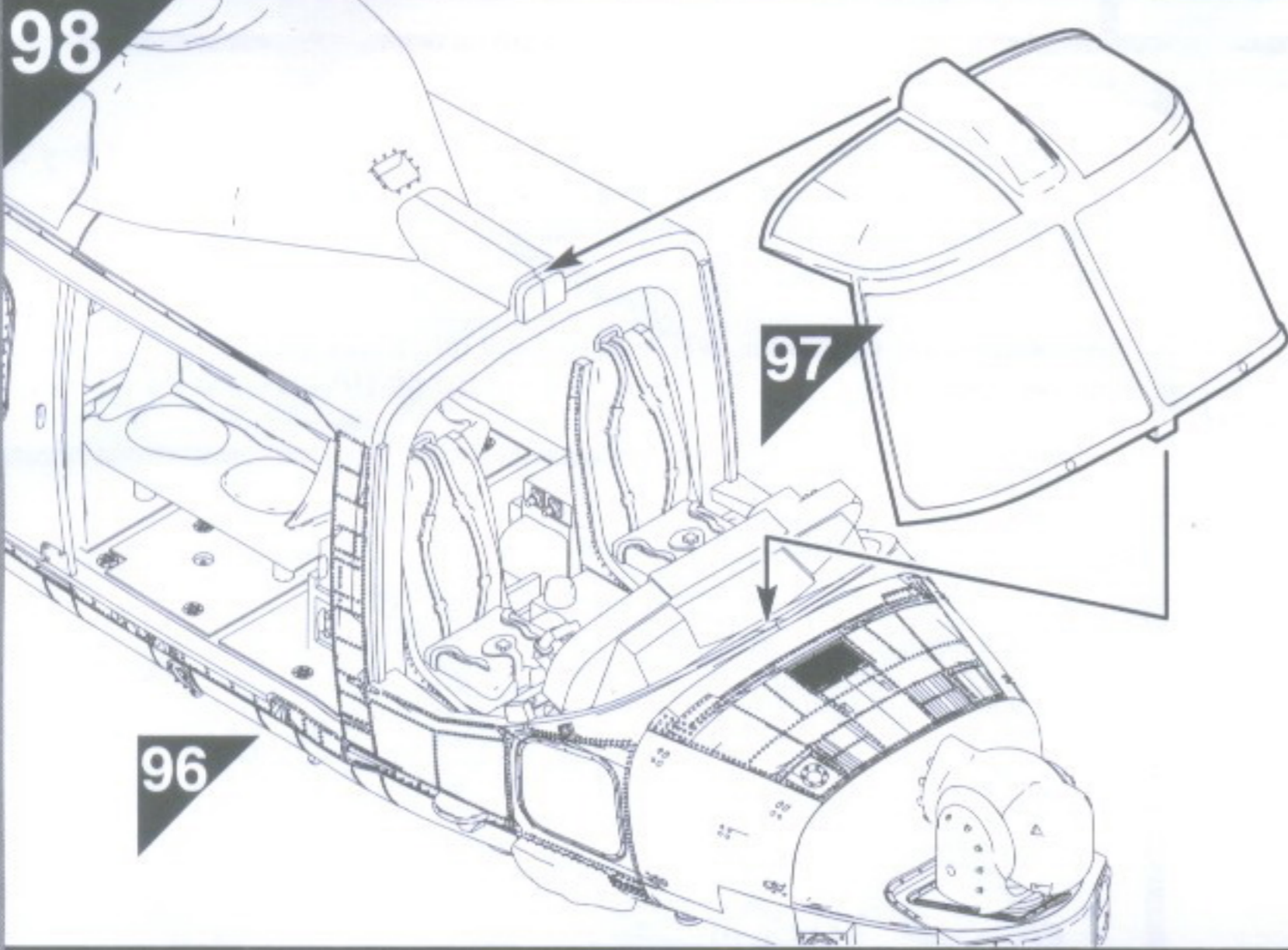
ABC 1,2



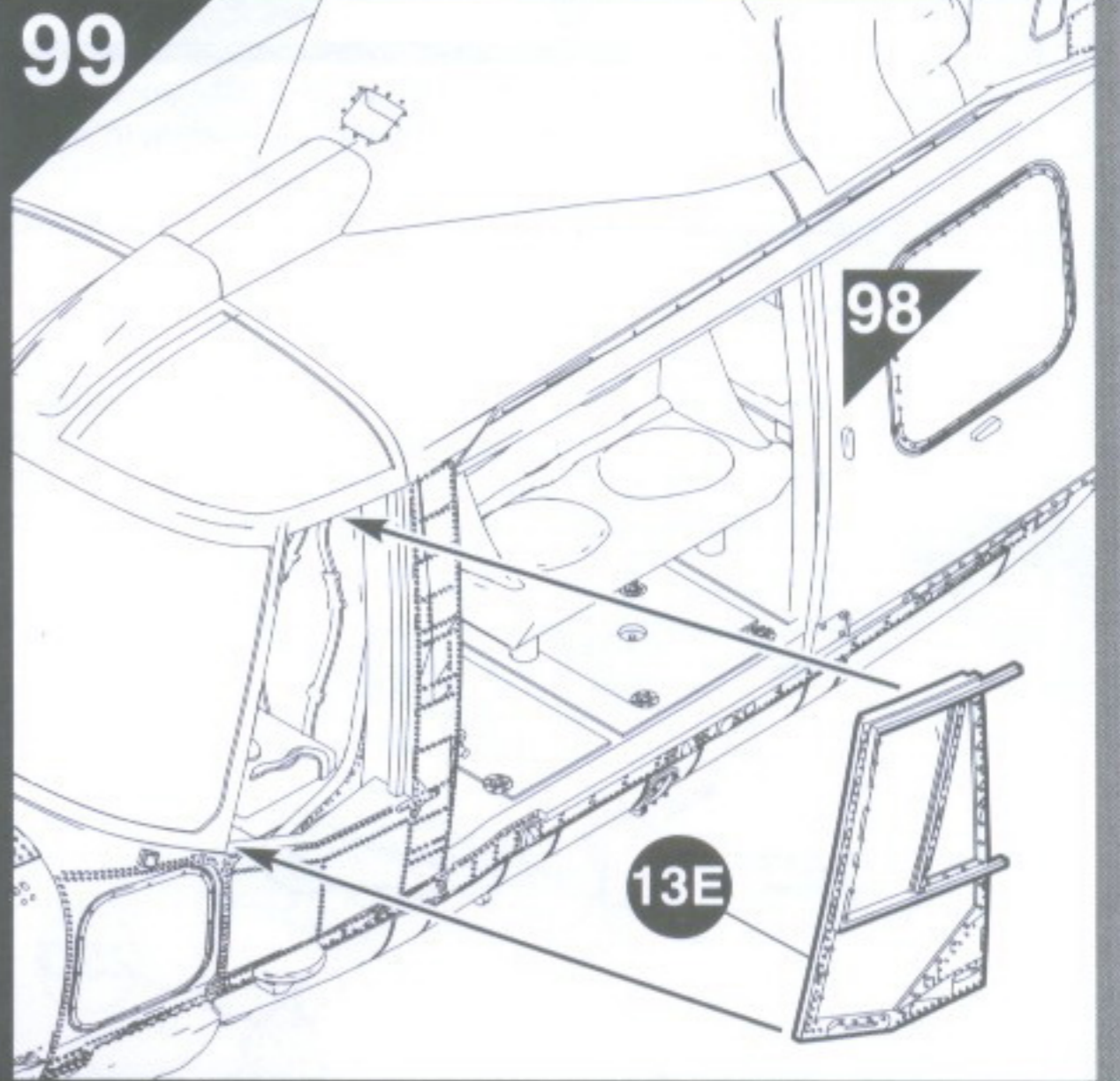
97



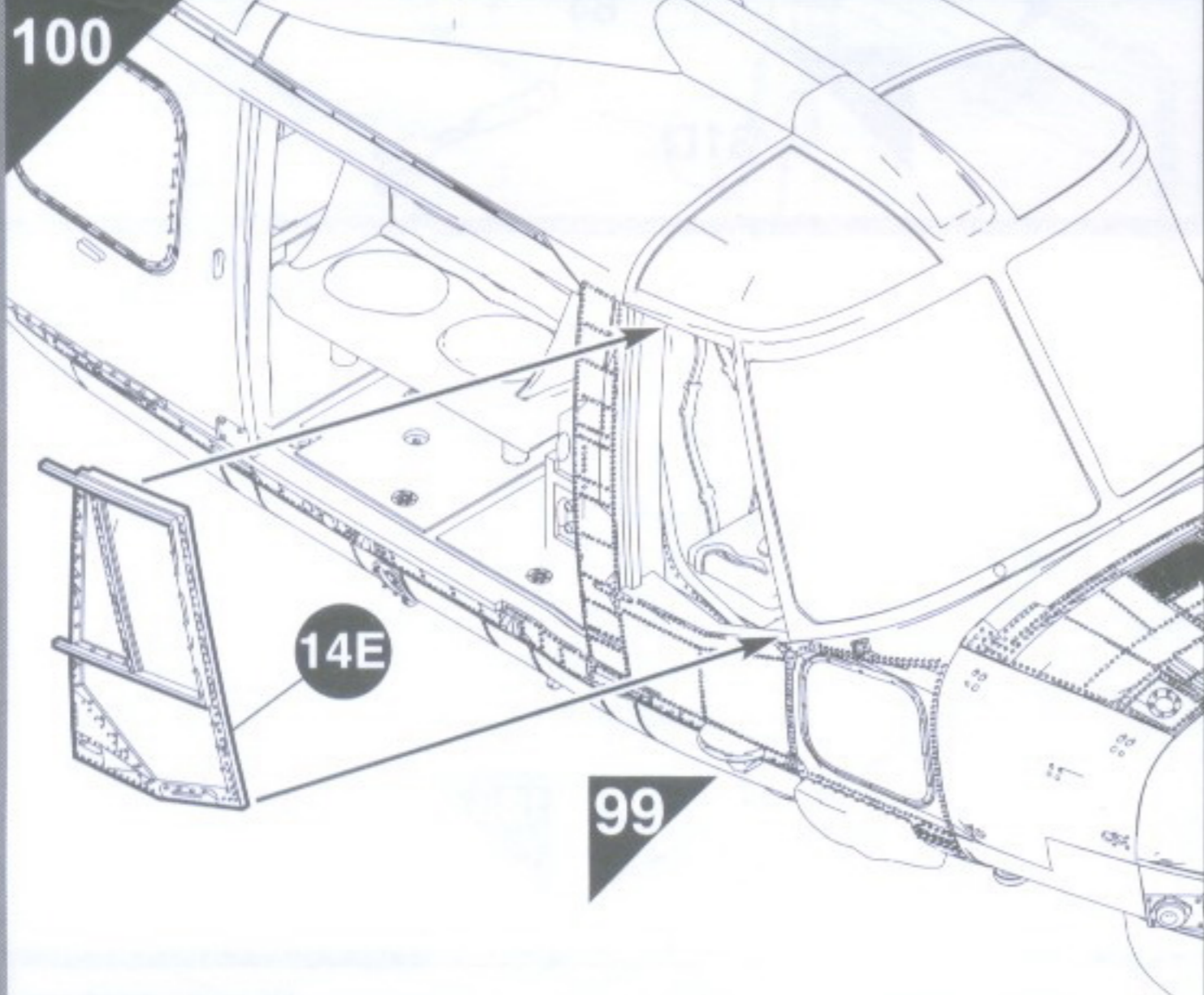
98



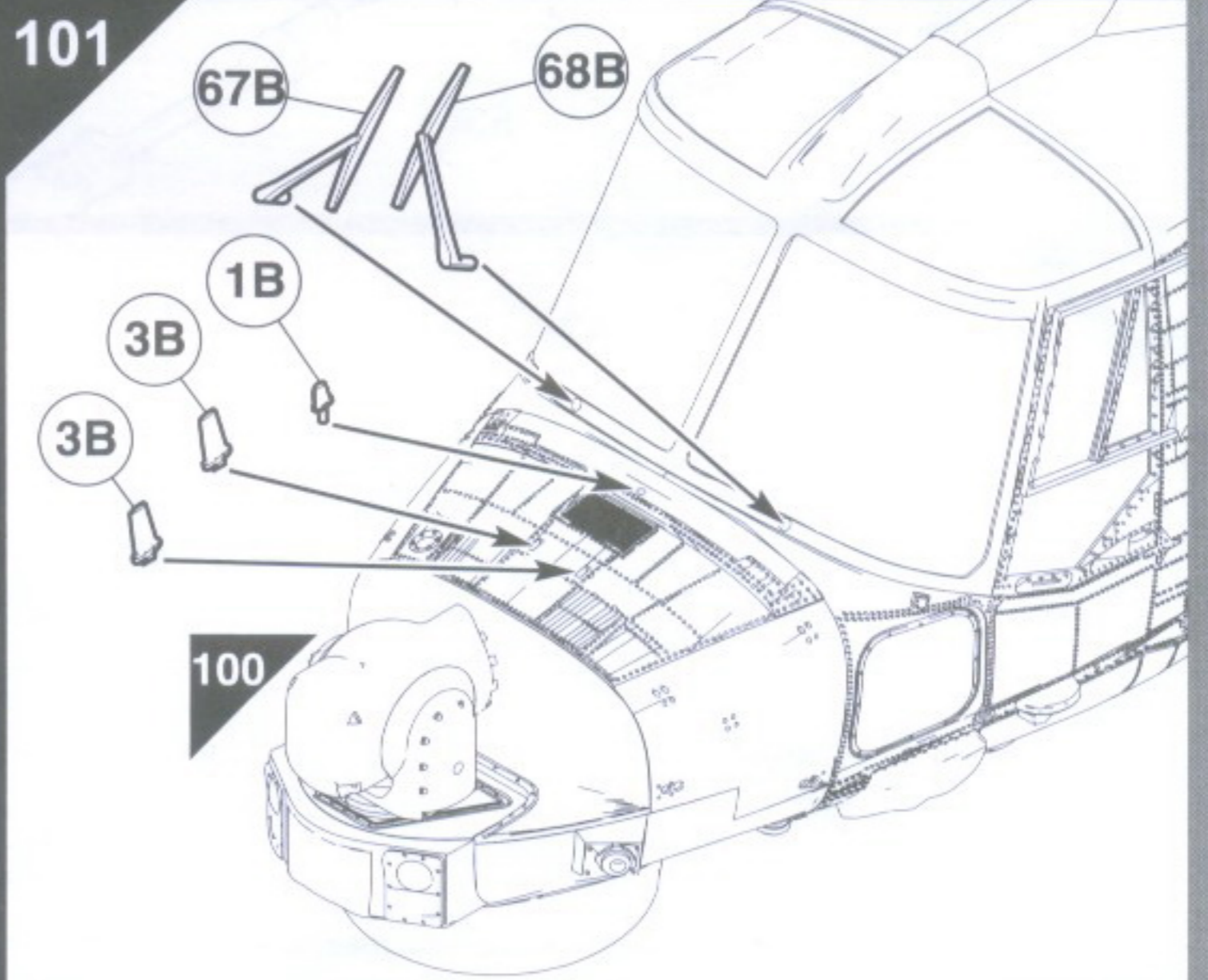
99



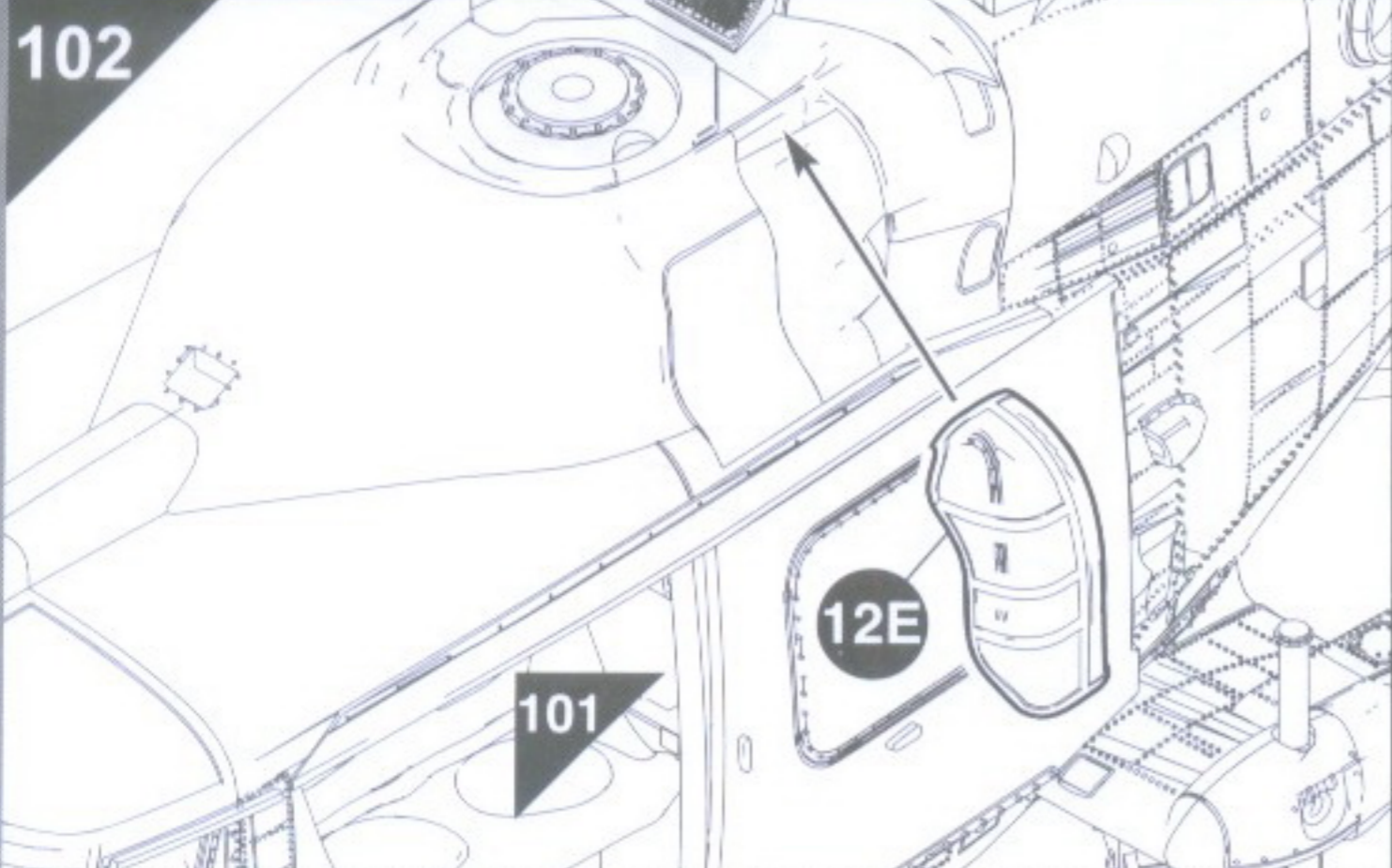
100



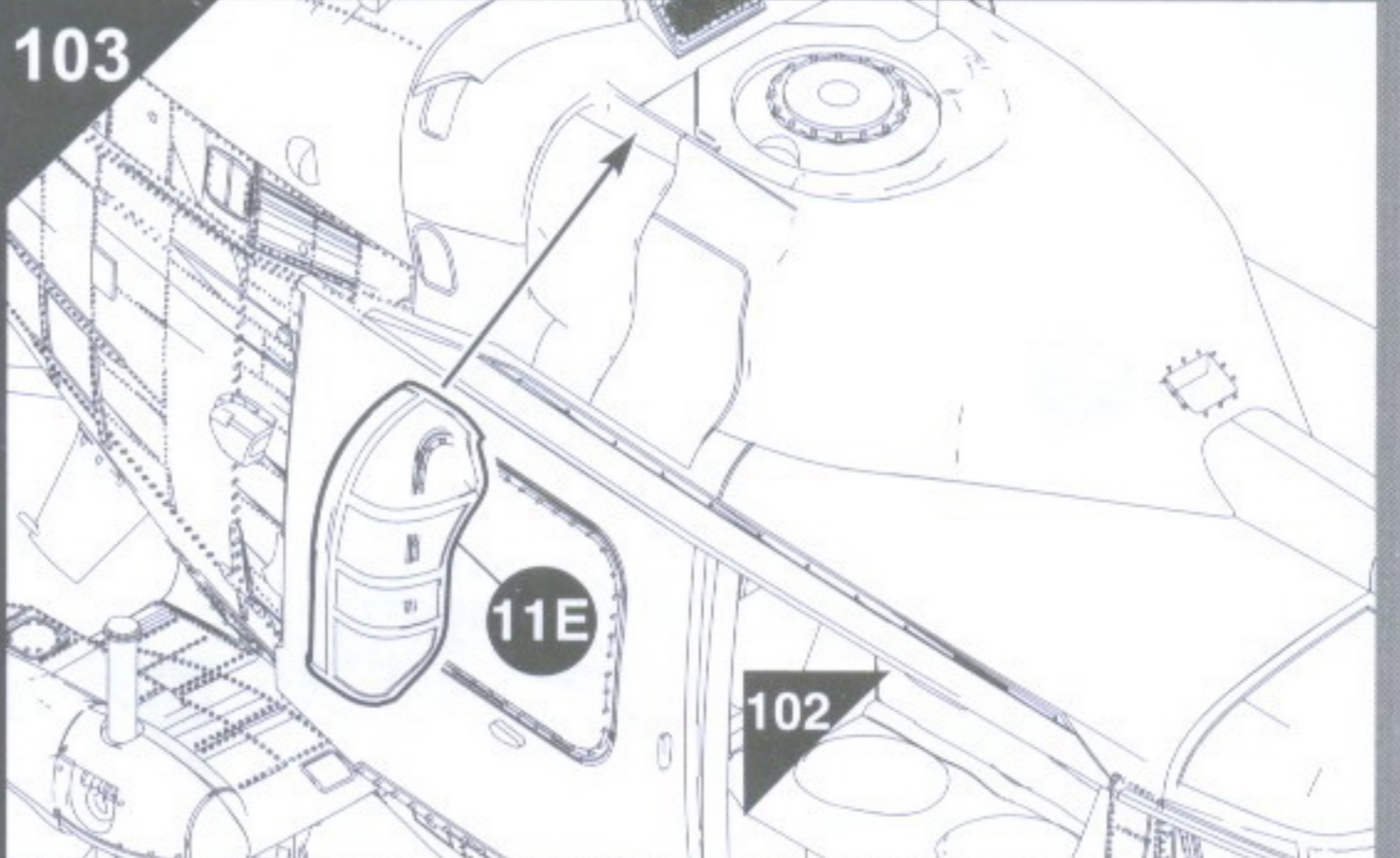
101

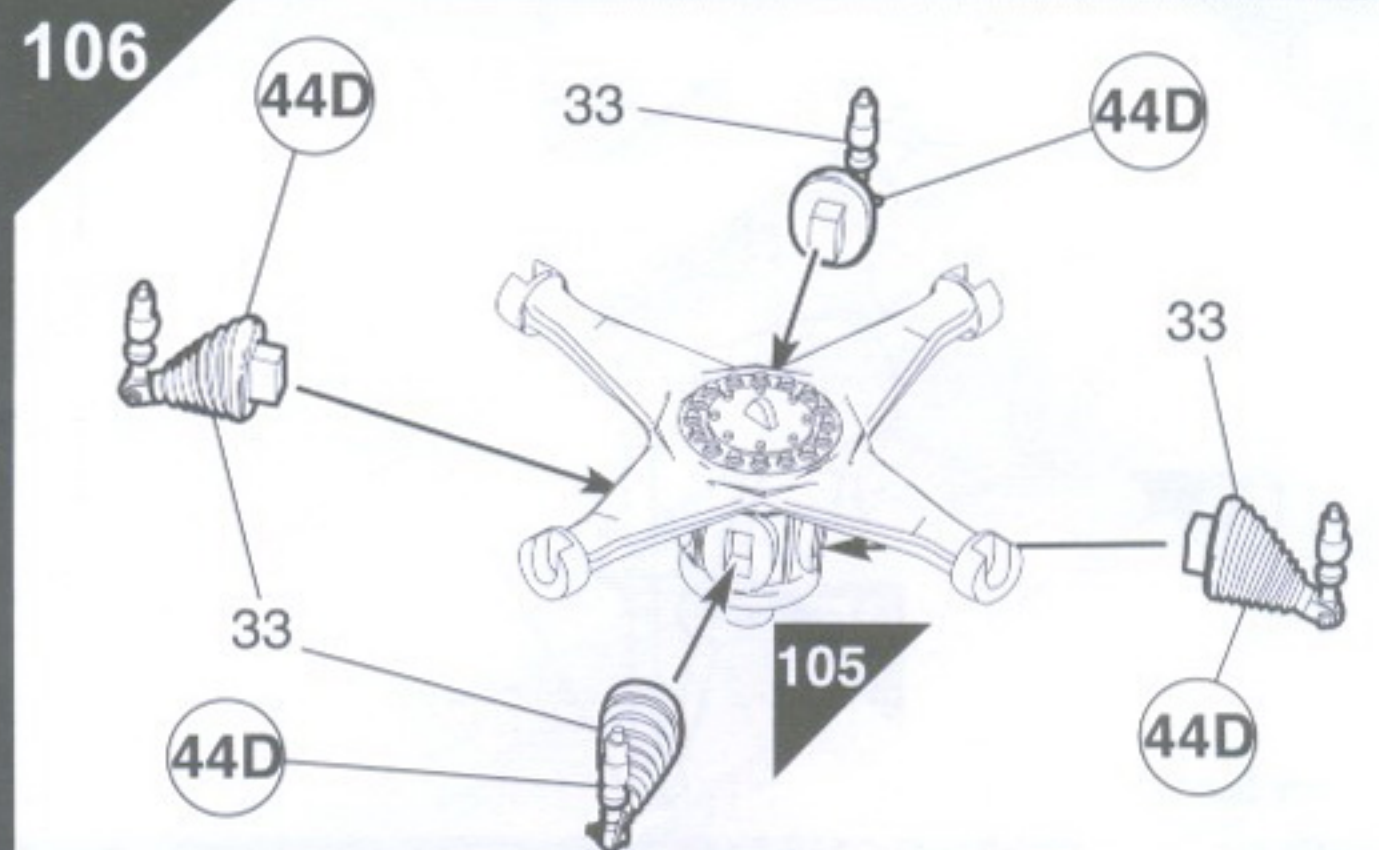
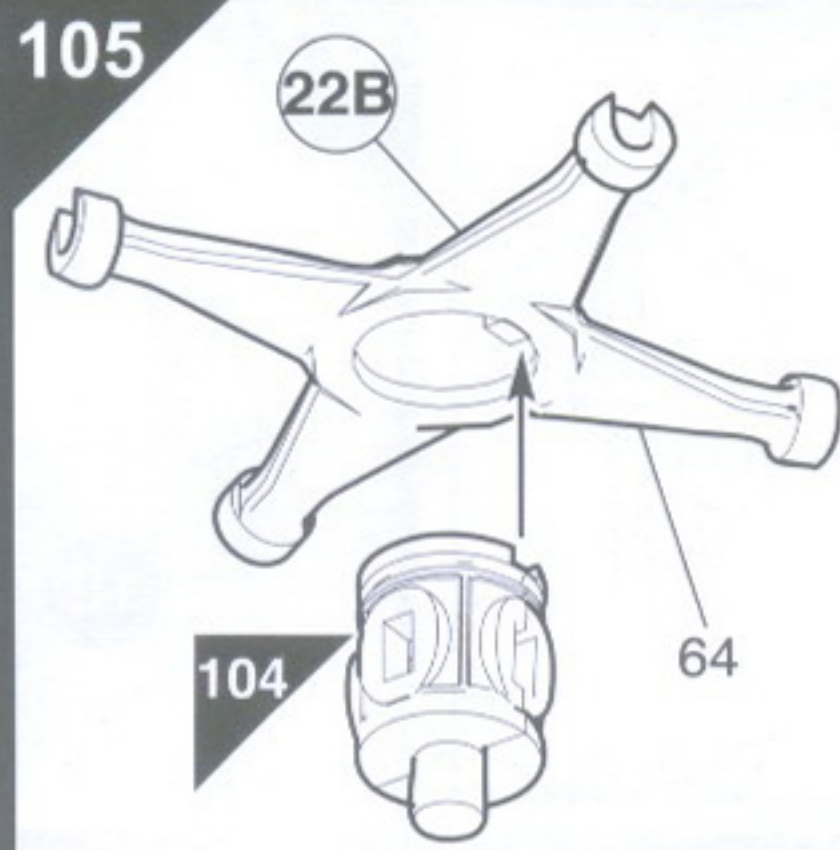


102



103





For rotors unfolded option, build steps 107 to 110 then go straight to step 121.
For rotors folded option, miss out steps 107 to 110. Go straight to step 111.

Pour l'option rotor déplié, construire les étapes 107 à 110 puis aller directement à l'étape 121.

Pour l'option rotor plié, omettre les étapes 107 à 110. Aller directement à l'étape 111.

Für den Zusammenbau mit aufgeklappten Rotoren nach den Schritten 107 bis 110 verfahren und dann zu Schritt 121 weitergehen.

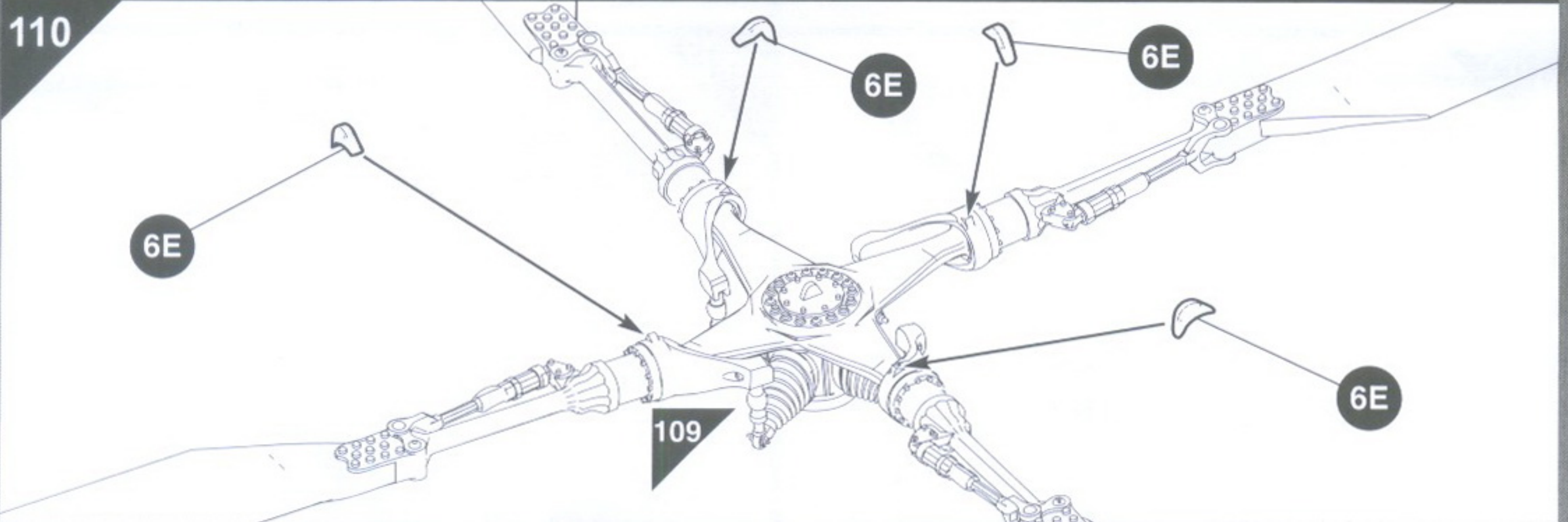
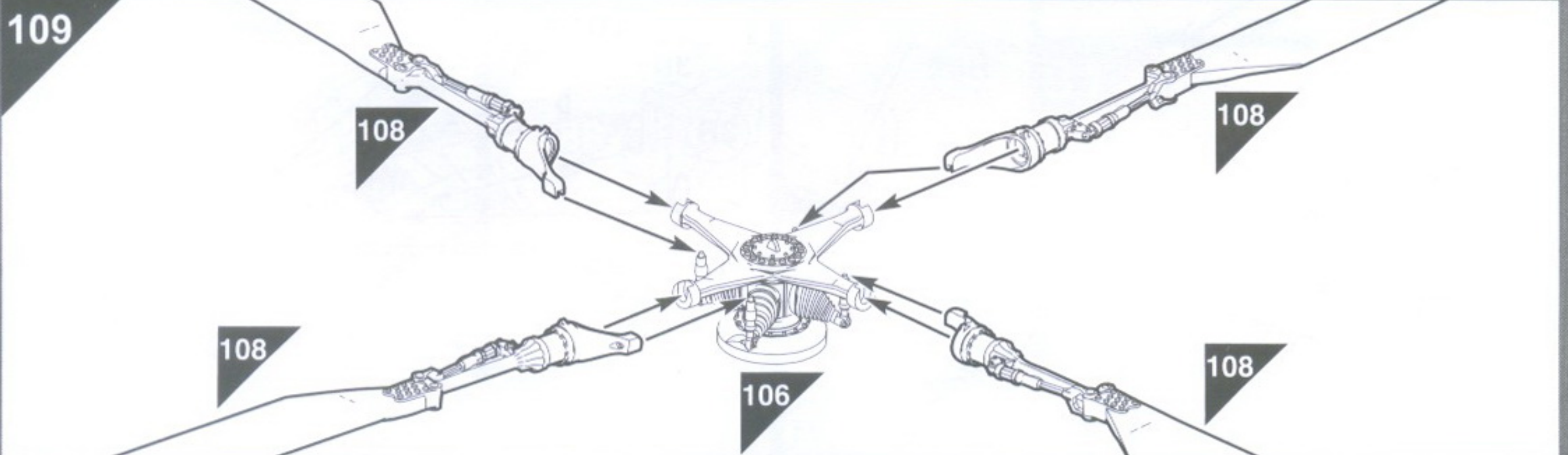
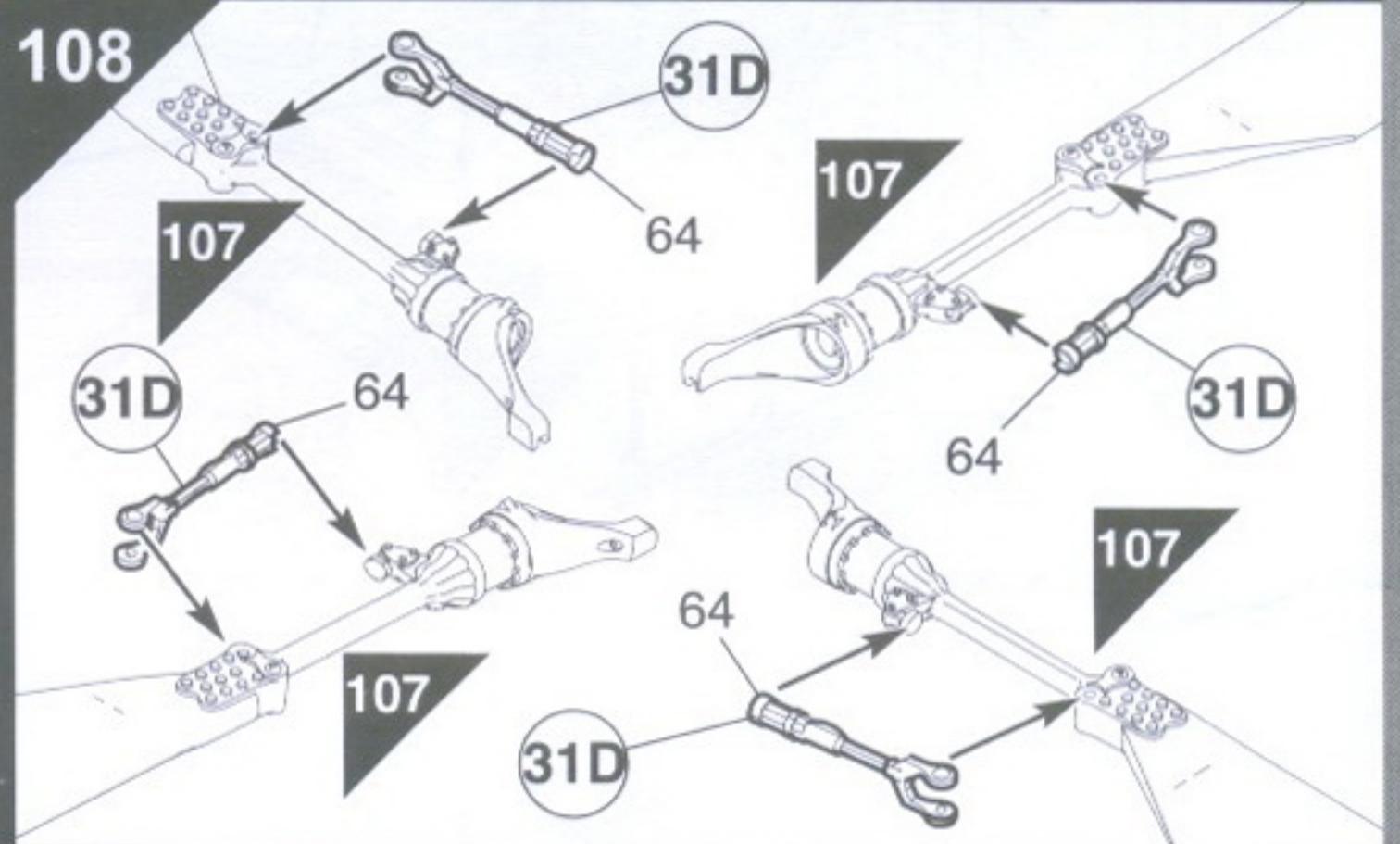
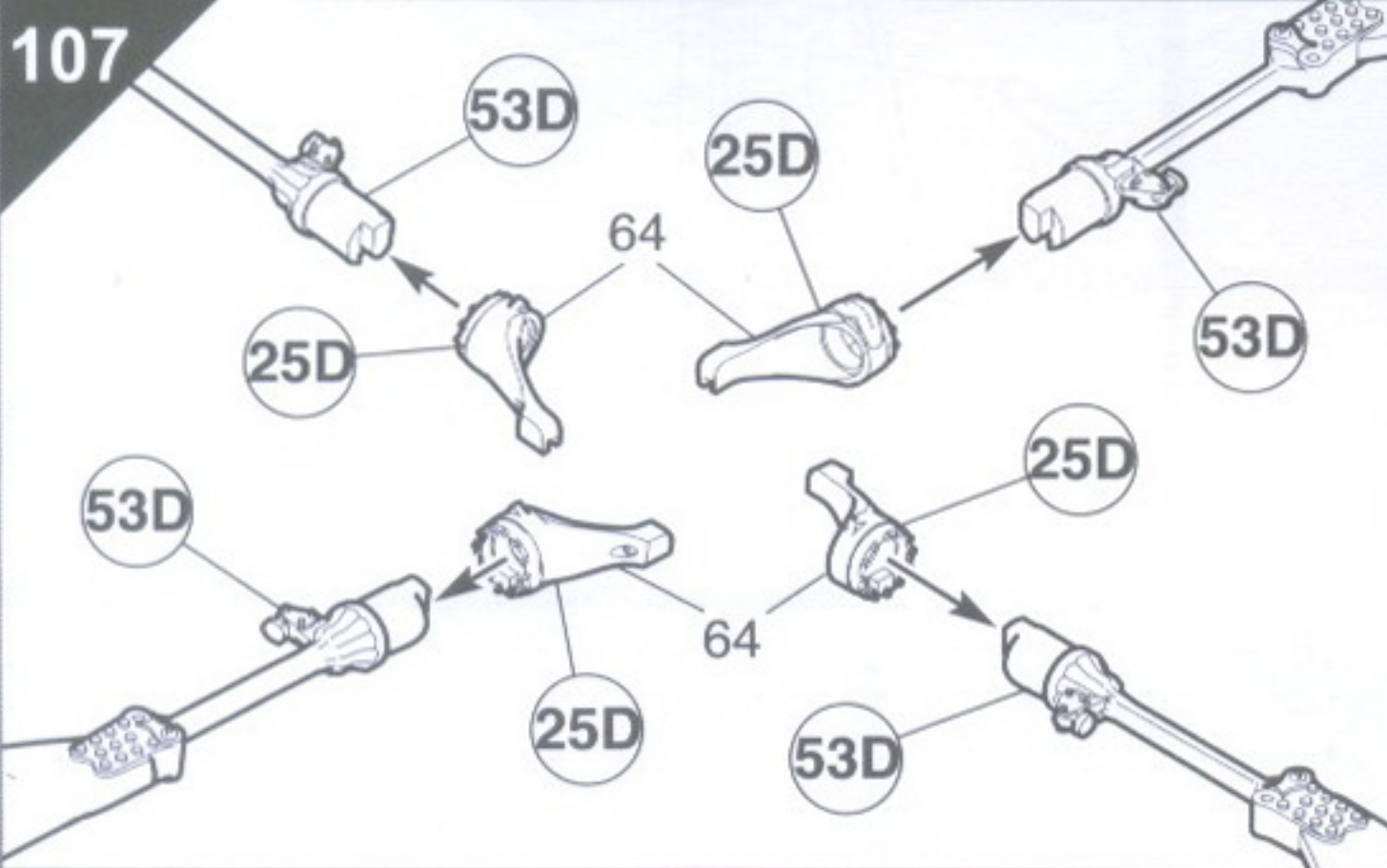
Für den Zusammenbau mit zusammengeklappten Rotoren die Schritte 107 bis 110

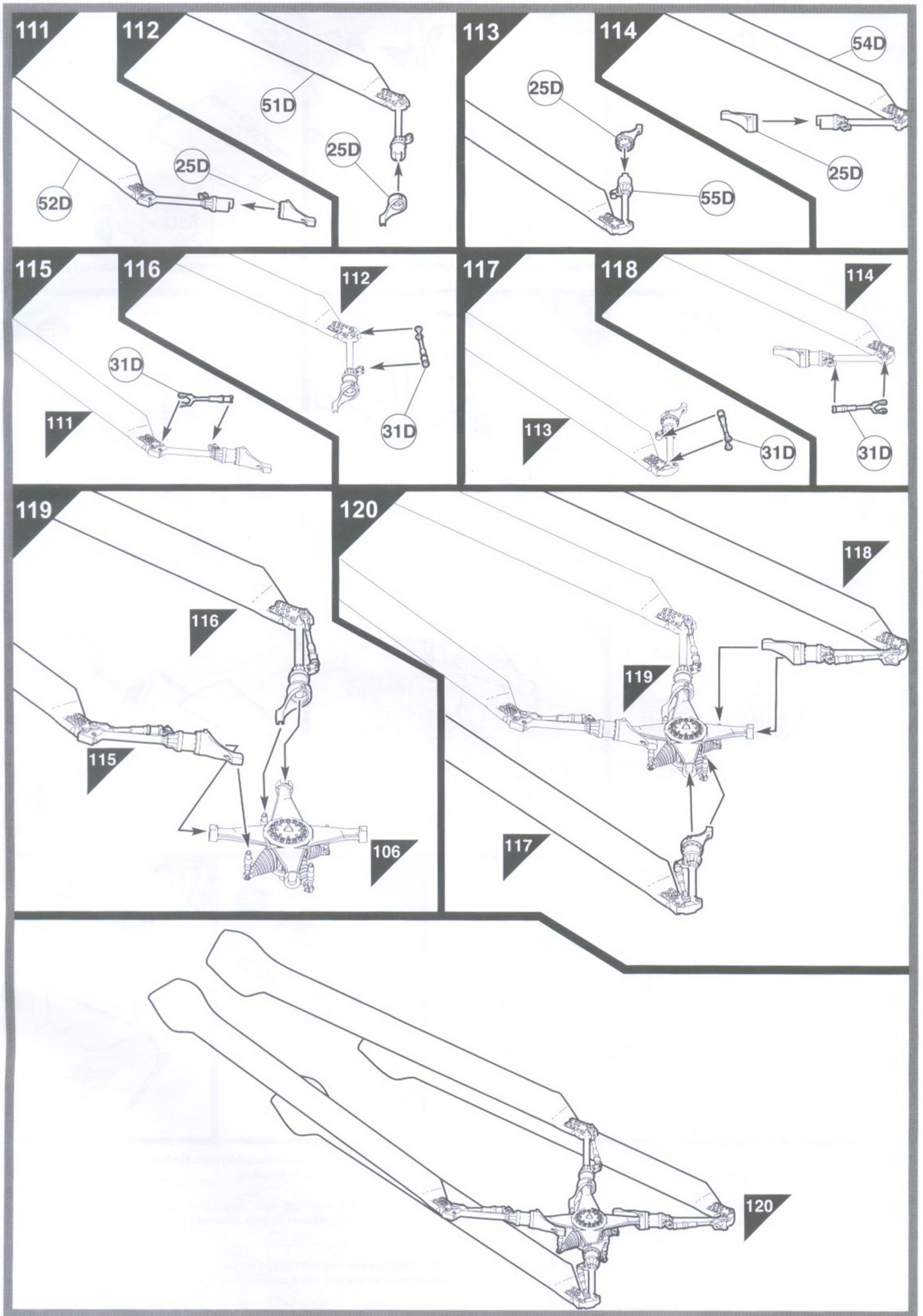
auslassen und zu Schritt 111 weitergehen.

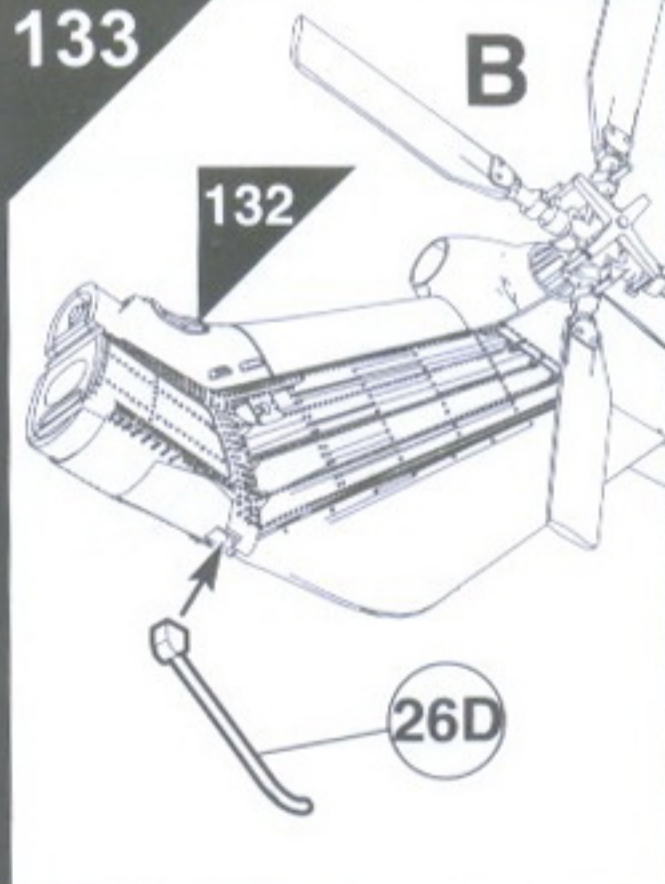
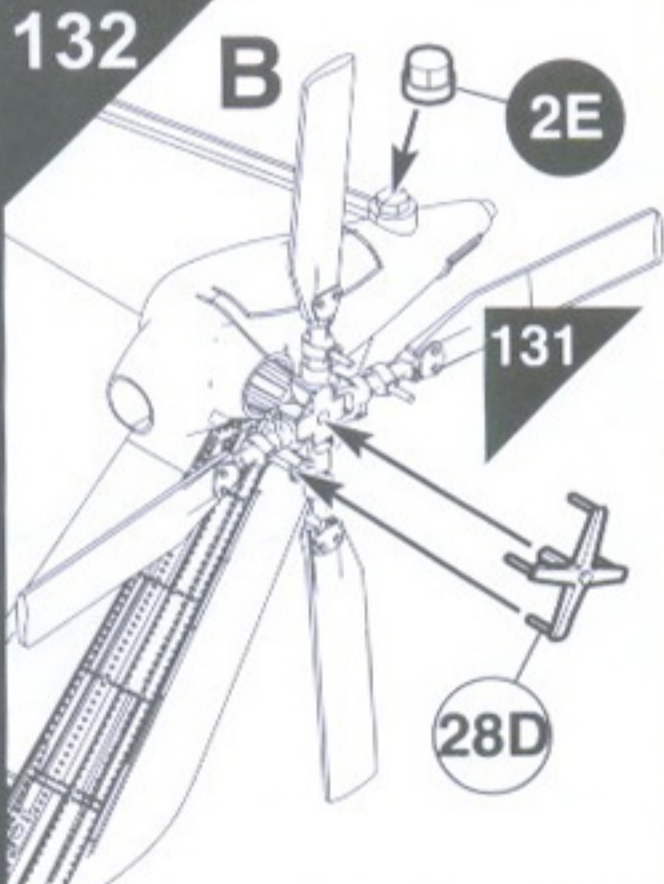
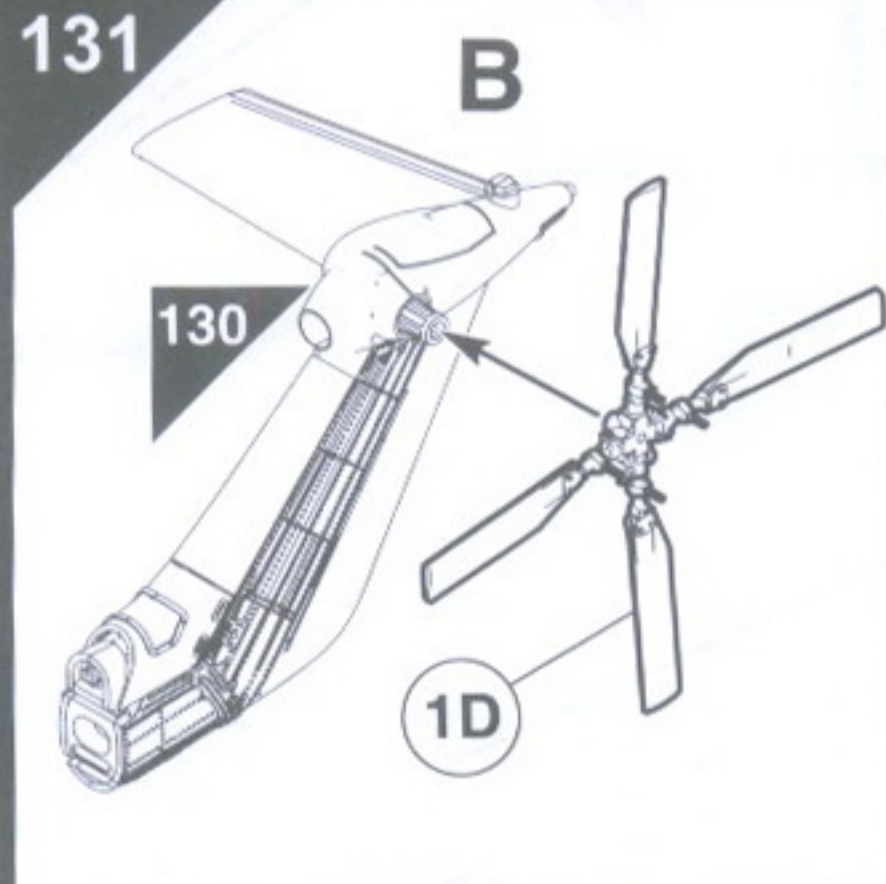
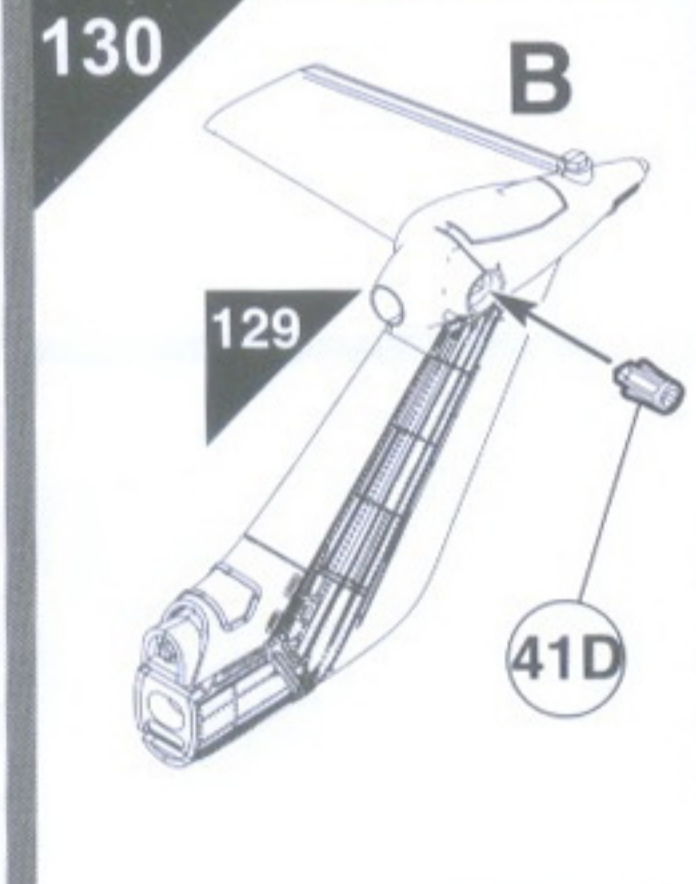
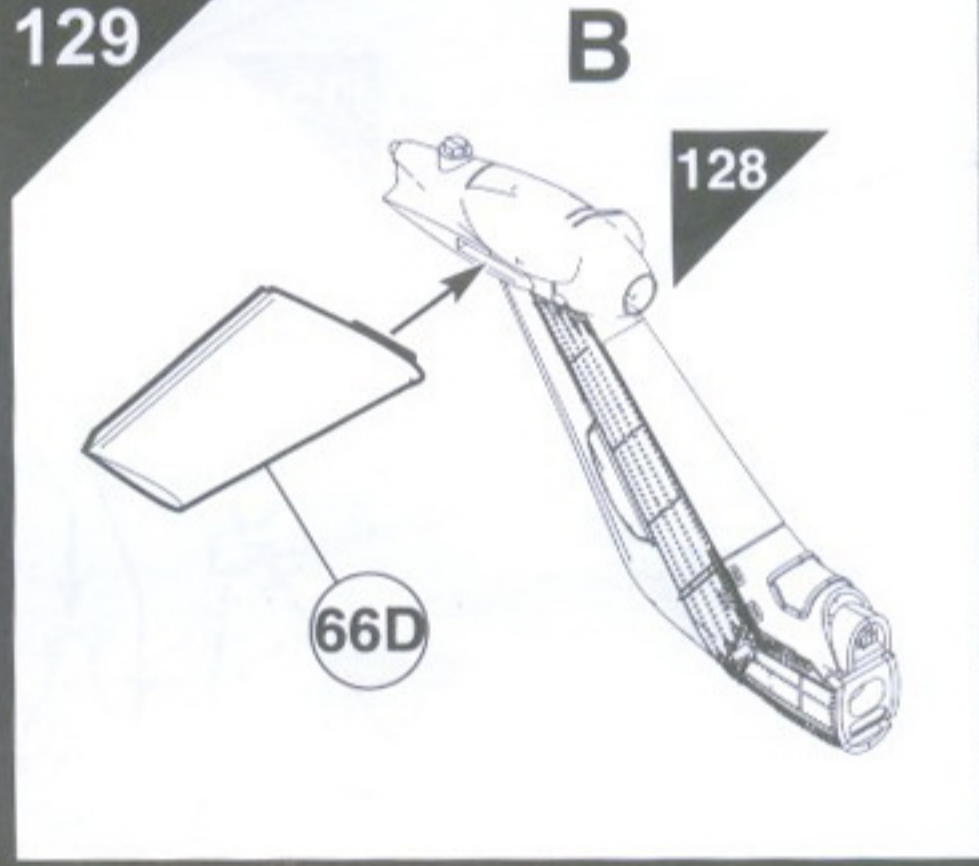
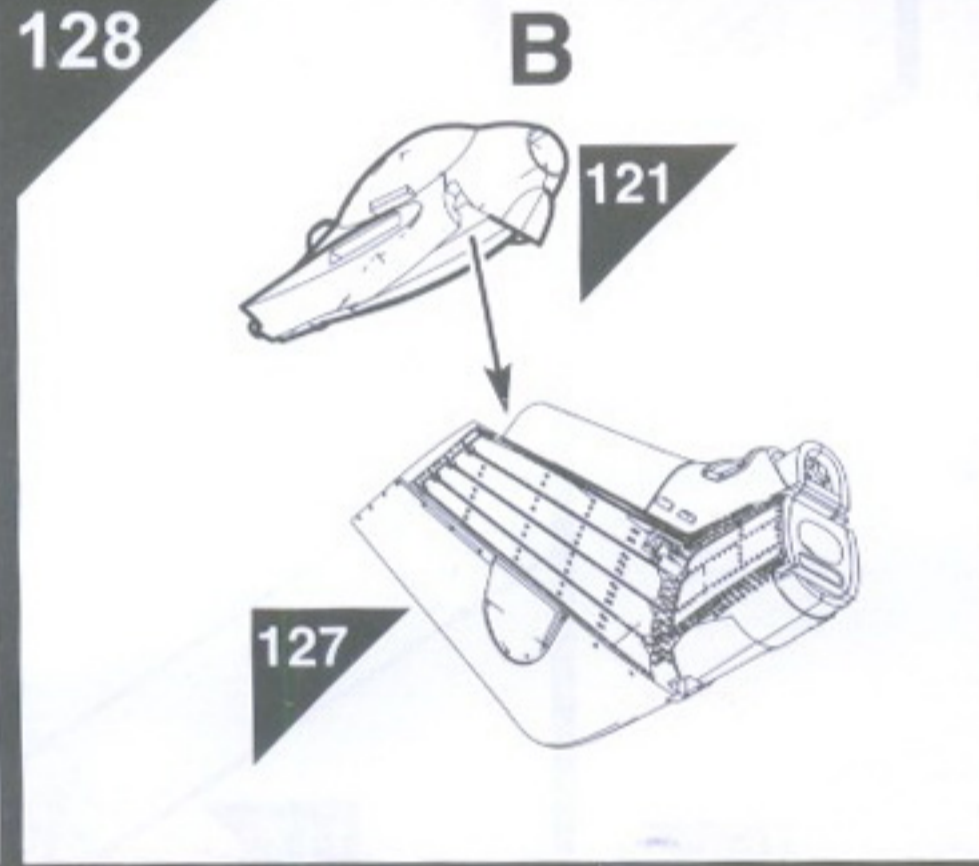
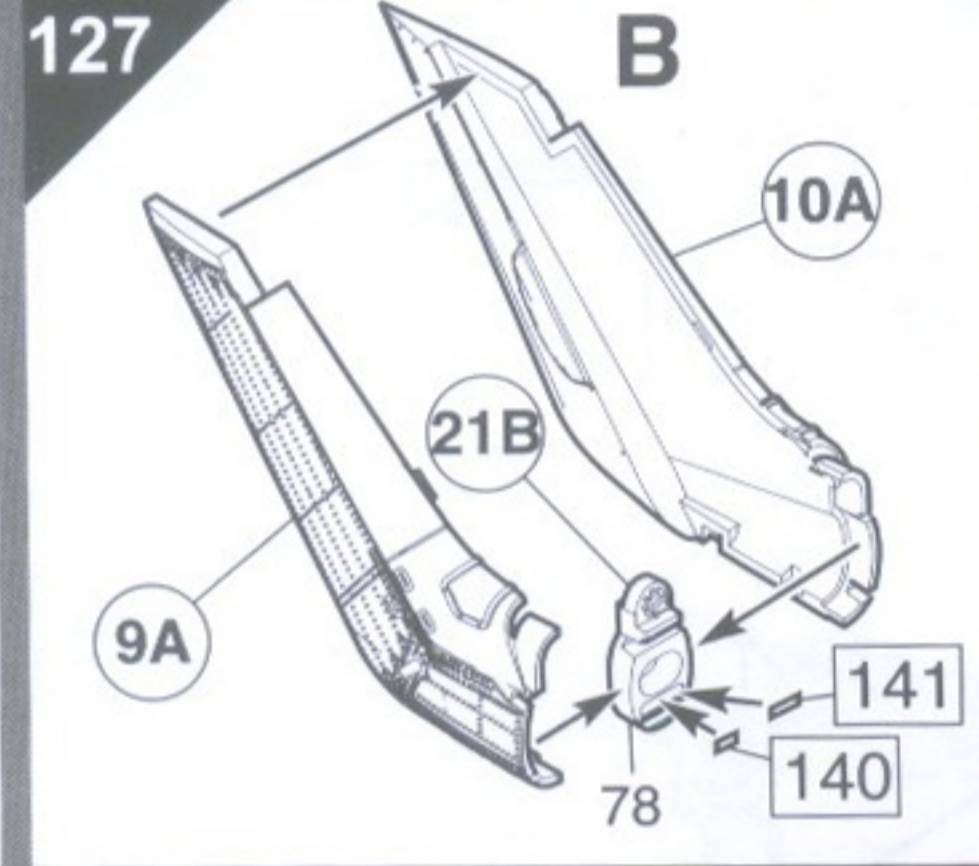
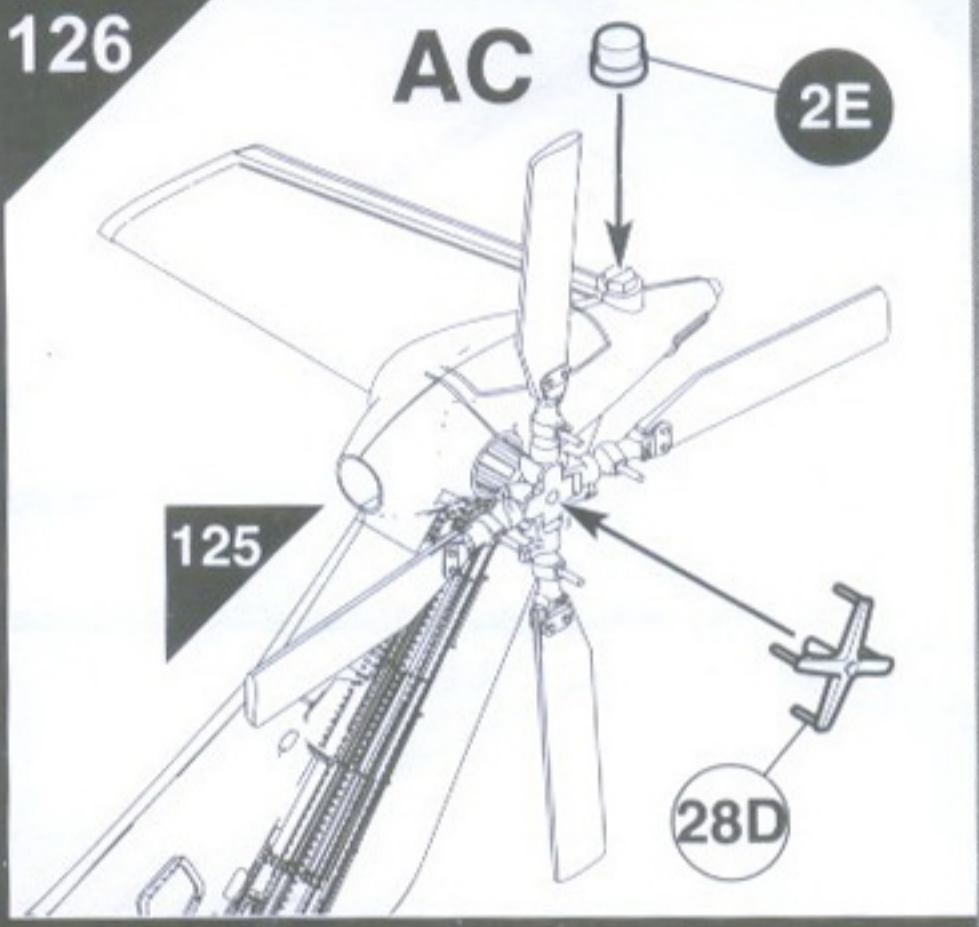
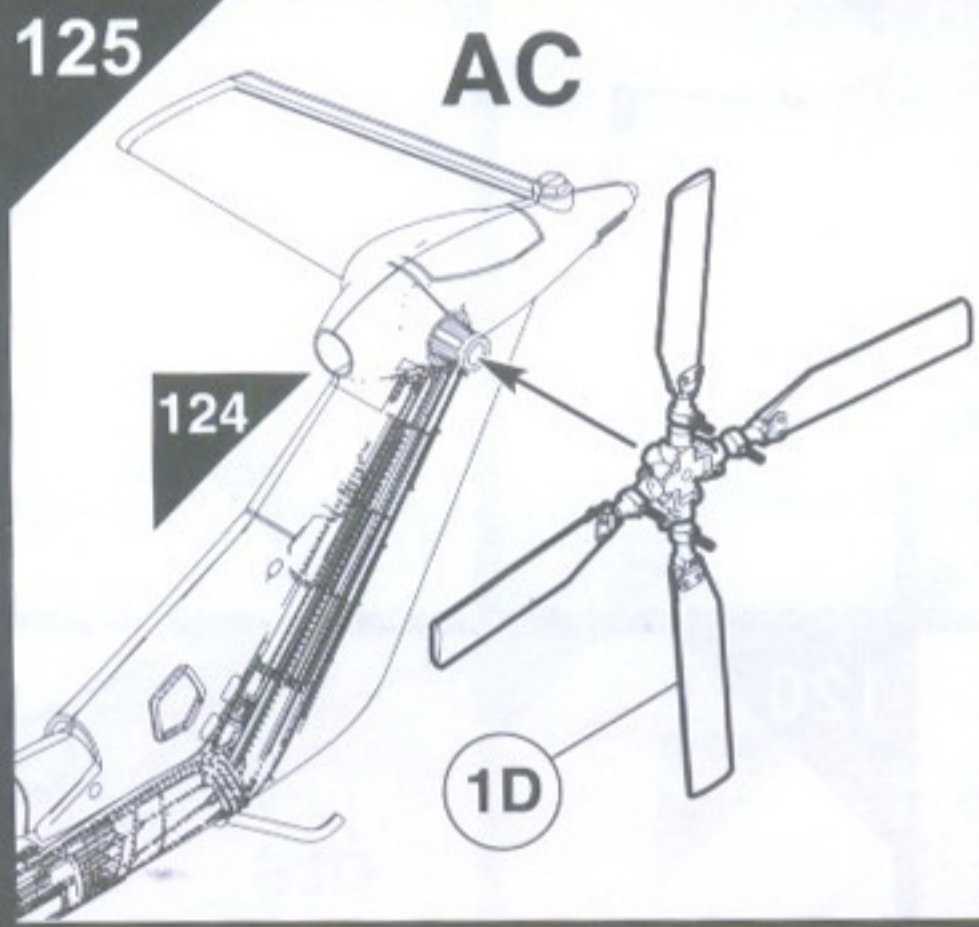
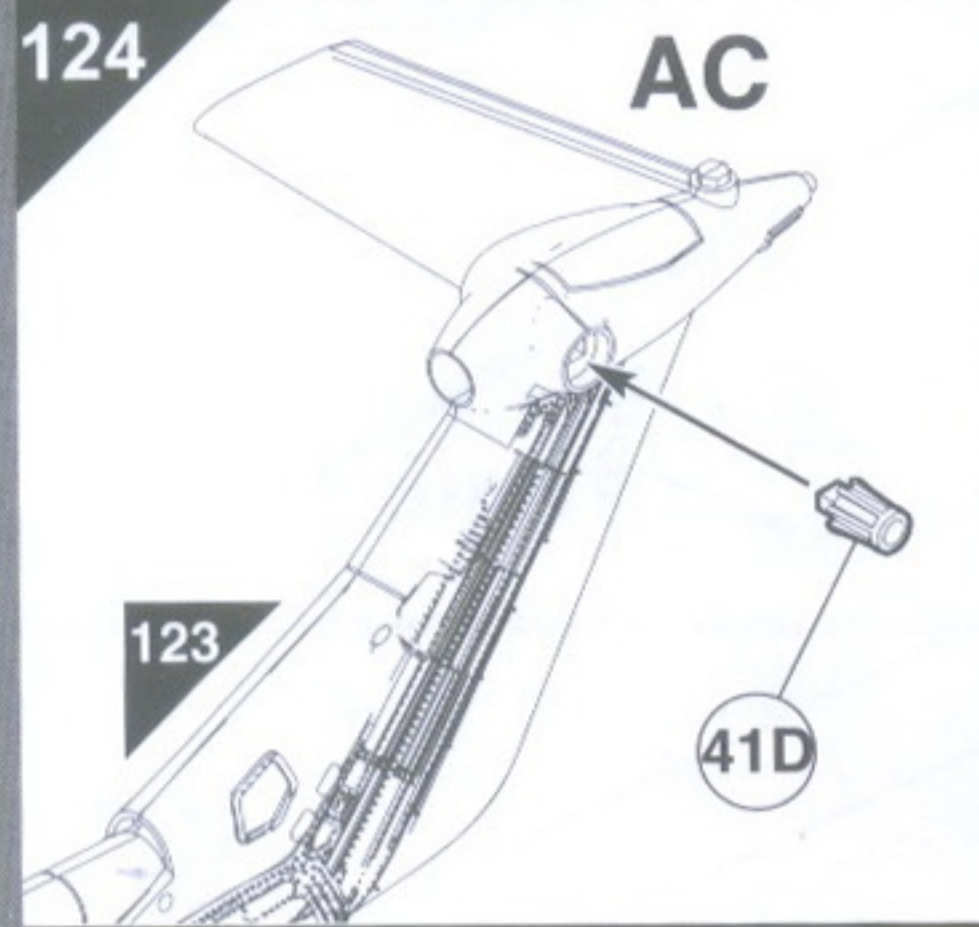
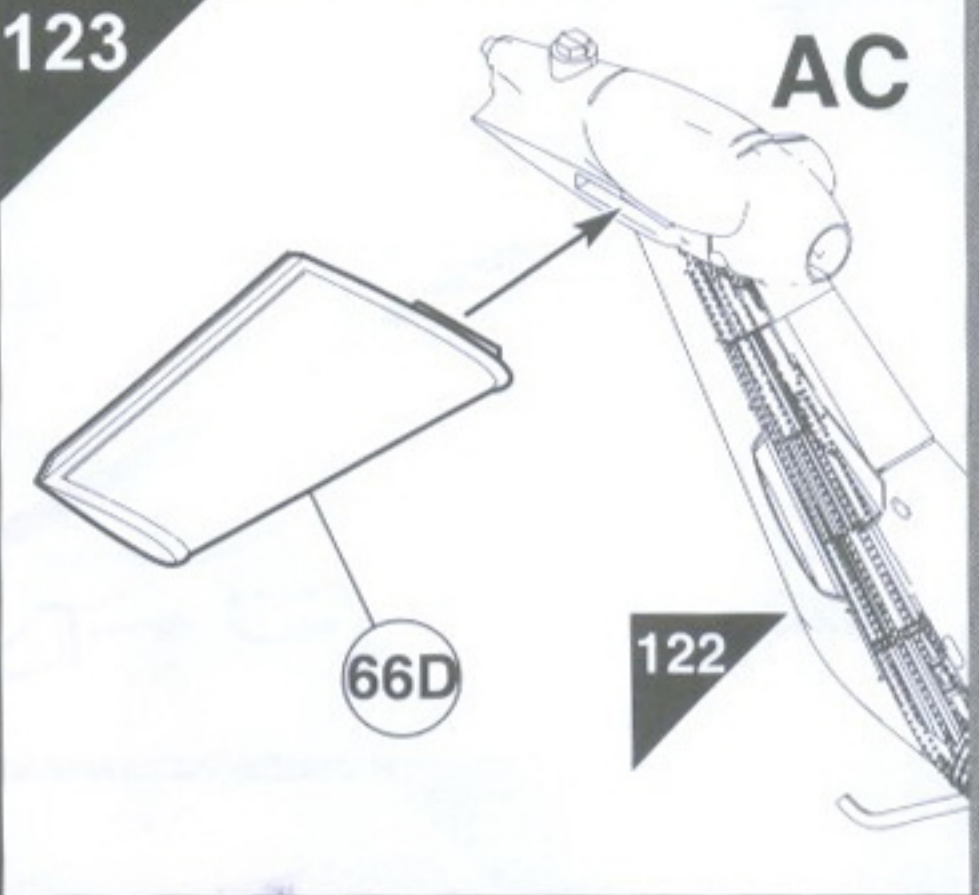
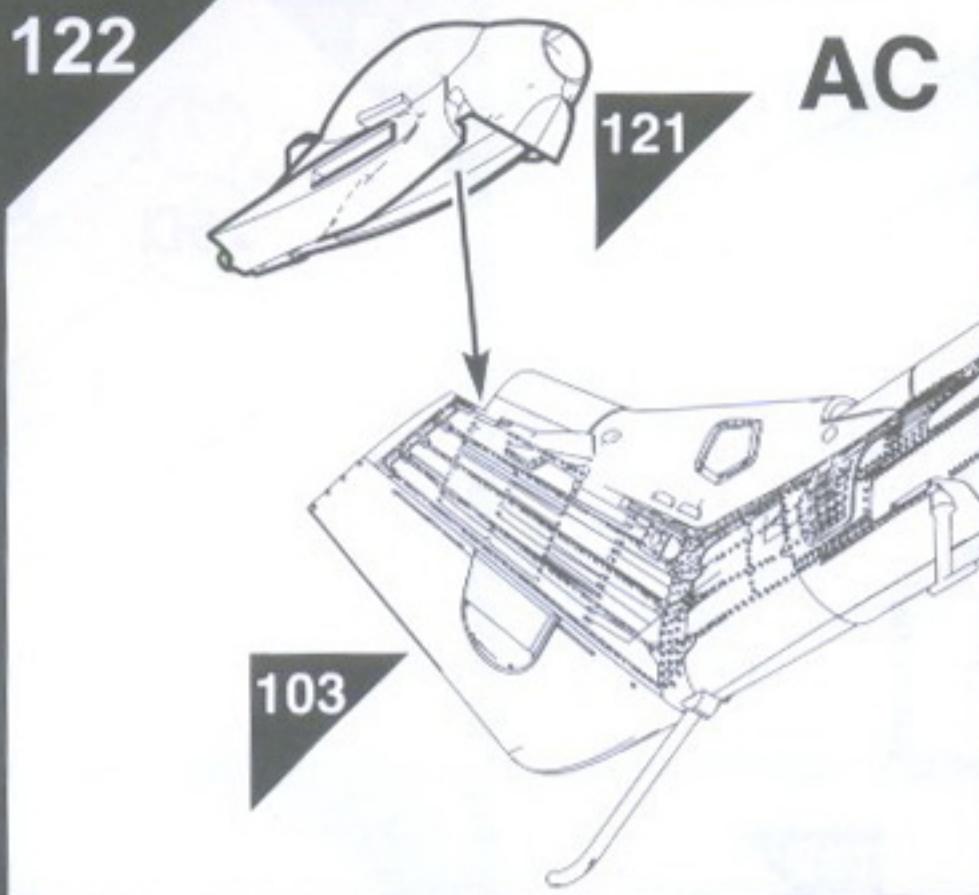
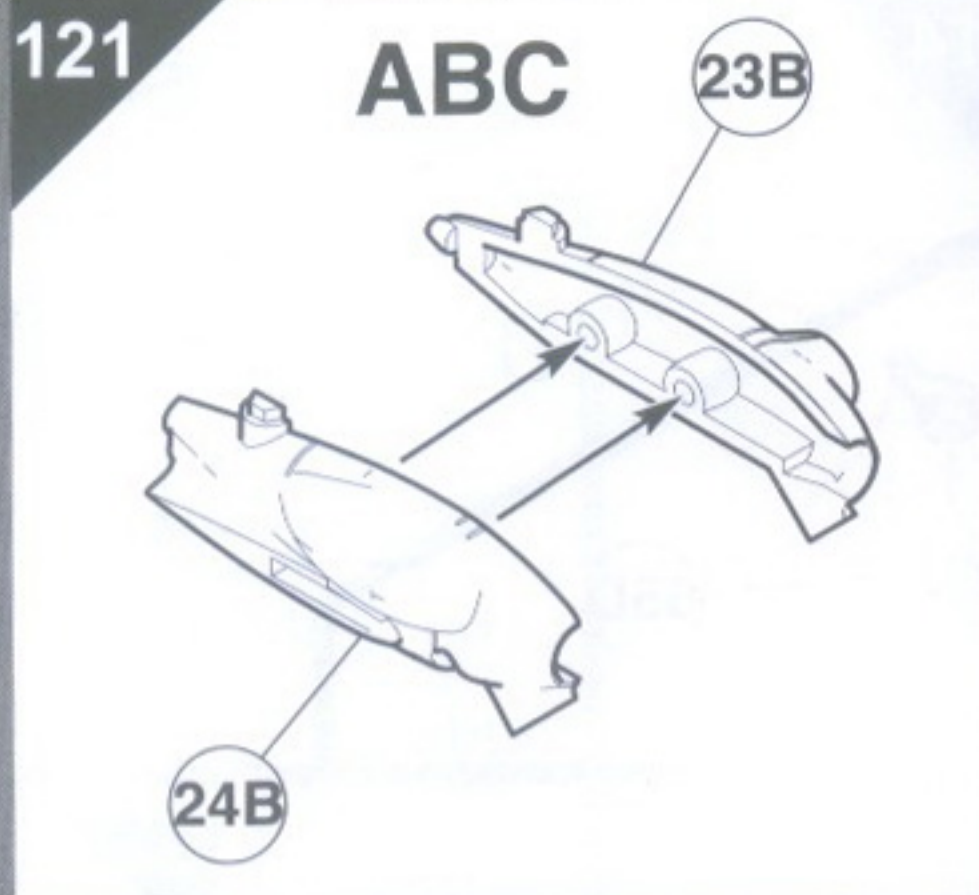
Para la opción con palas de hélice desplegadas, monta los pasos 107 a 110 y a continuación ve directamente al paso 121.

Para la opción con palas de hélice plegadas, pasa por alto los pasos 107 a 110. Ve directamente al paso 111.

Om rotorerna ska vara ovikta bygger du steg 107 till 110 och går vidare till steg 121.
Om rotorerna ska vara vikta hoppar du över steg 107 till 110. Gå direkt till steg 111.







For tail rotor unfolded option, build steps 134 to 136.
For tail rotor folded option, miss out steps 134 to 136. Go straight to step 137.

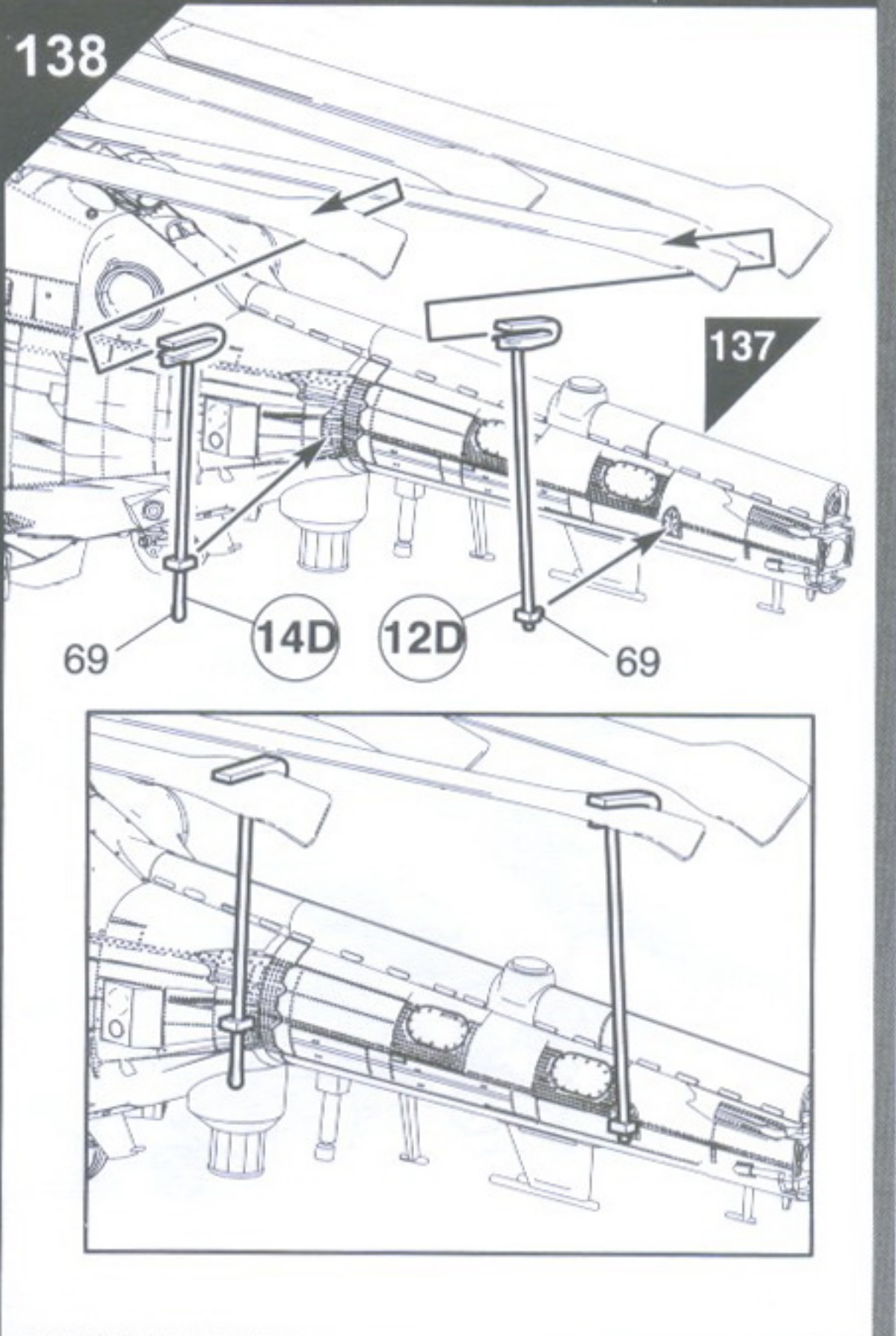
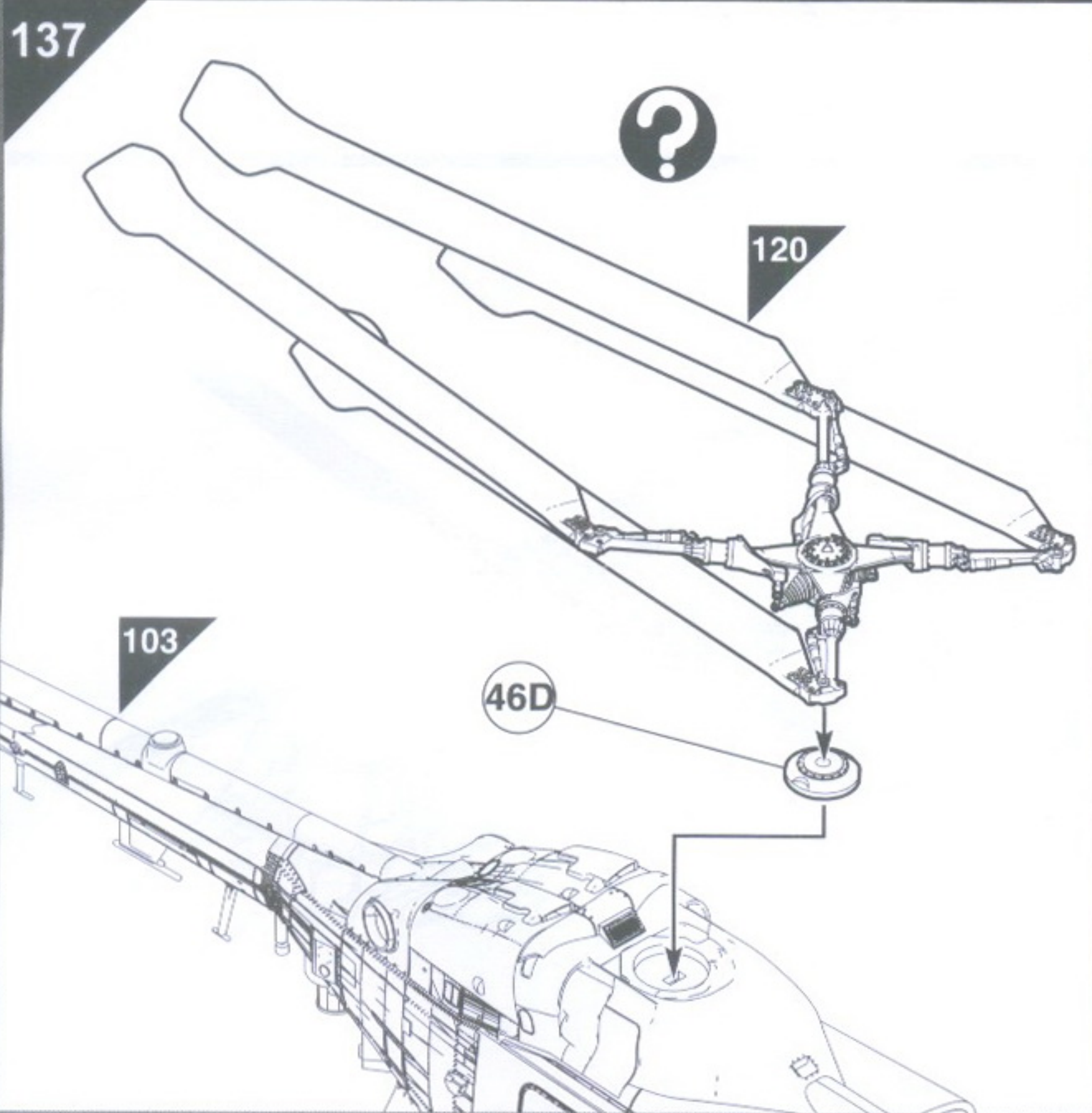
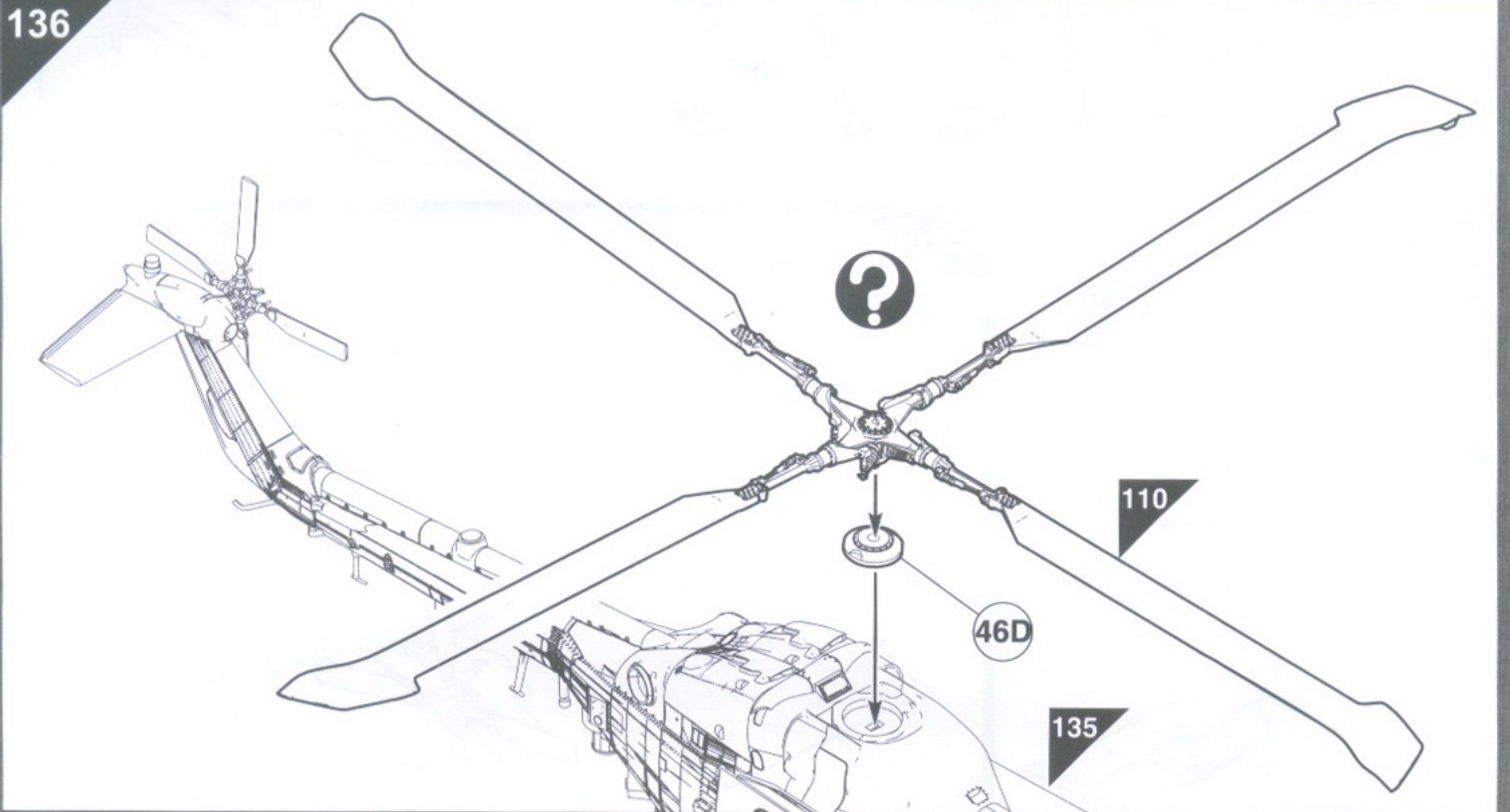
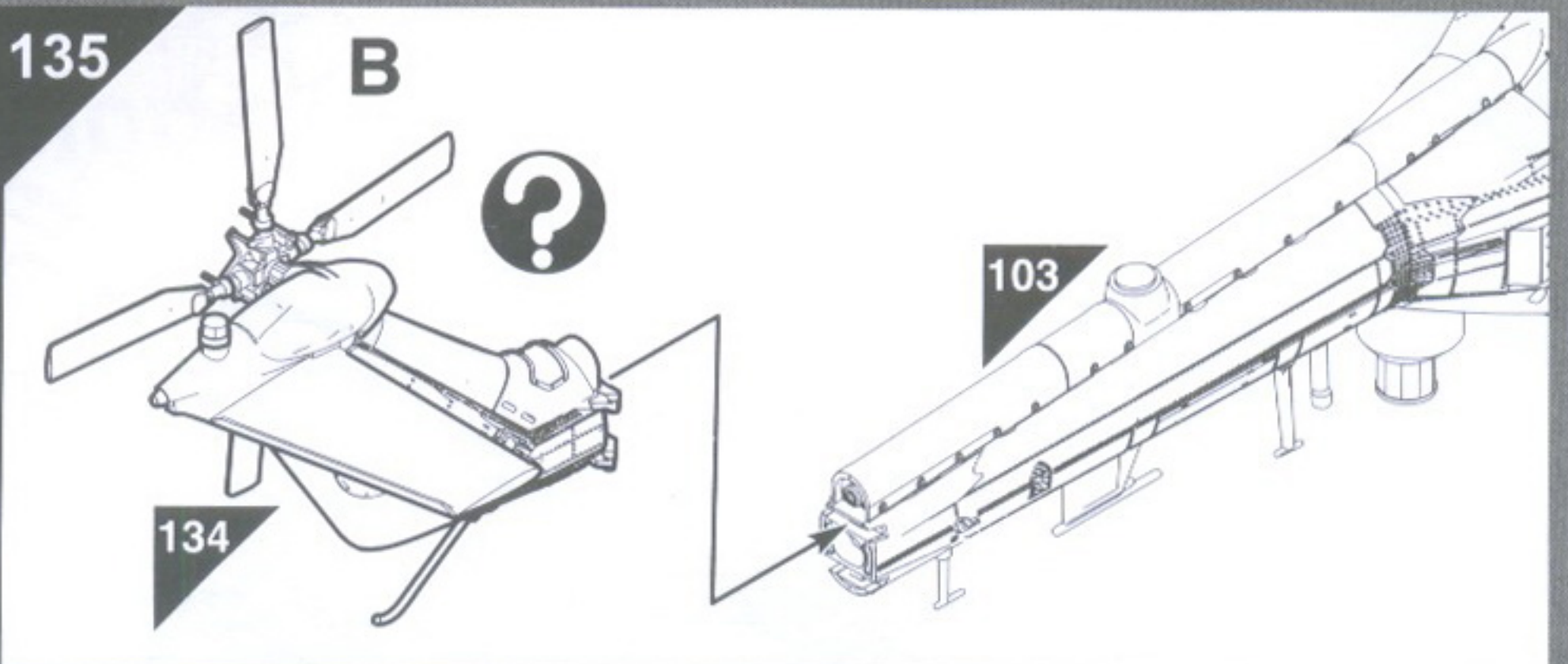
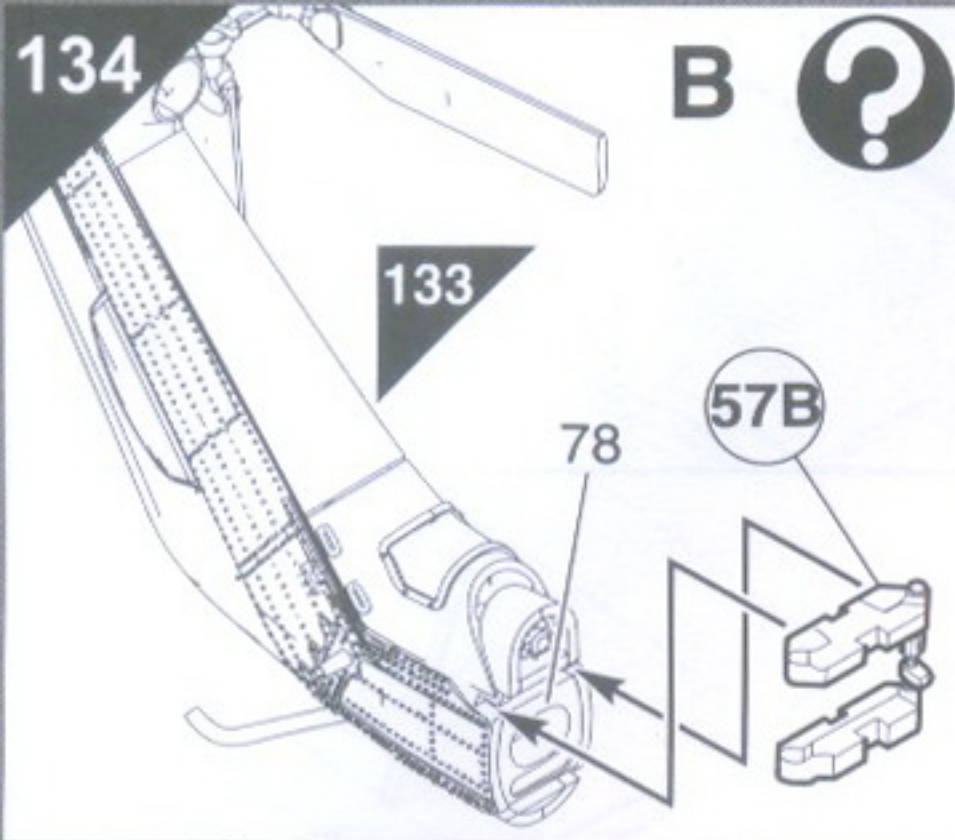
Pour l'option rotor arrière déplié, construire les étapes 134 à 136.
Pour l'option rotor arrière plié, omettre les étapes 134 à 136. Aller directement à l'étape 137.

Für den Zusammenbau mit aufgeklapptem Heckrotor nach den Schritten 134 bis 136 verfahren.

Für den Zusammenbau mit zusammengeklapptem Heckrotor die Schritte 134 bis 136 auslassen und zu Schritt 137 weitergehen.

Para la opción de hélice de cola desplegada, monta los pasos 134 a 136.
Para la opción de hélice de cola plegada, saltate los pasos 134 a 136. Ve directamente al paso 137.

Om stjärtrotorn ska vara ovikt bygger du steg 134 till 136.
Om stjärtrotorn ska vara vikt hoppar du över steg 134 till 136. Gå direkt till steg 137.



139

B

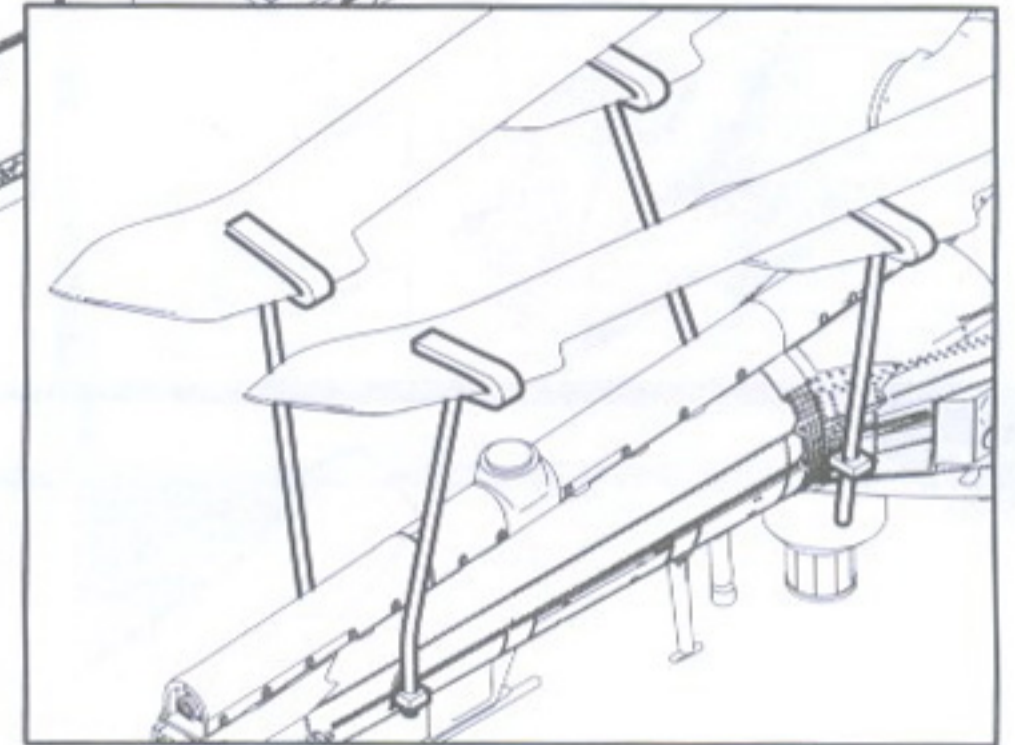
138

69

11D

69

13D



140

B



133

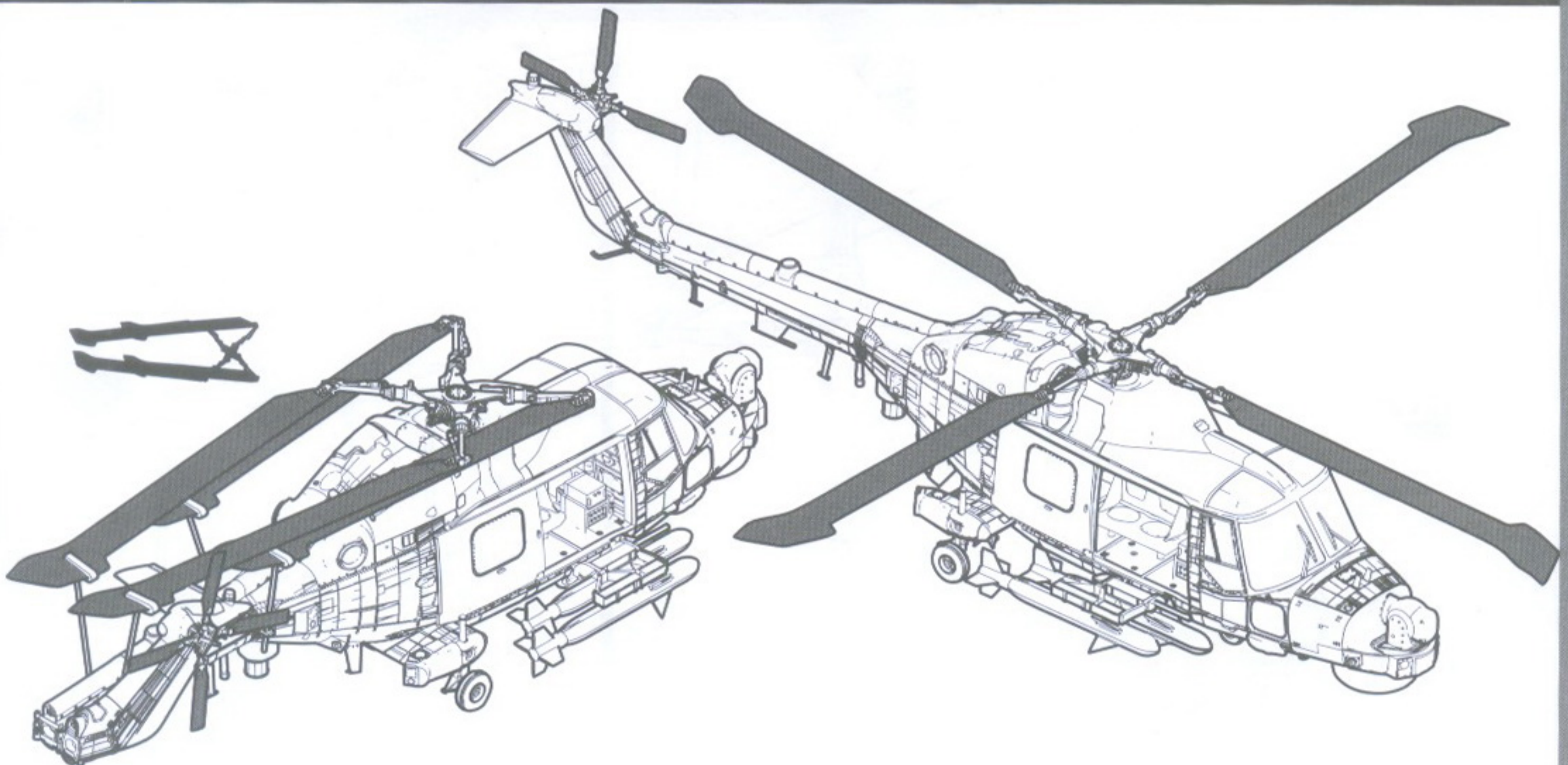
94B

141

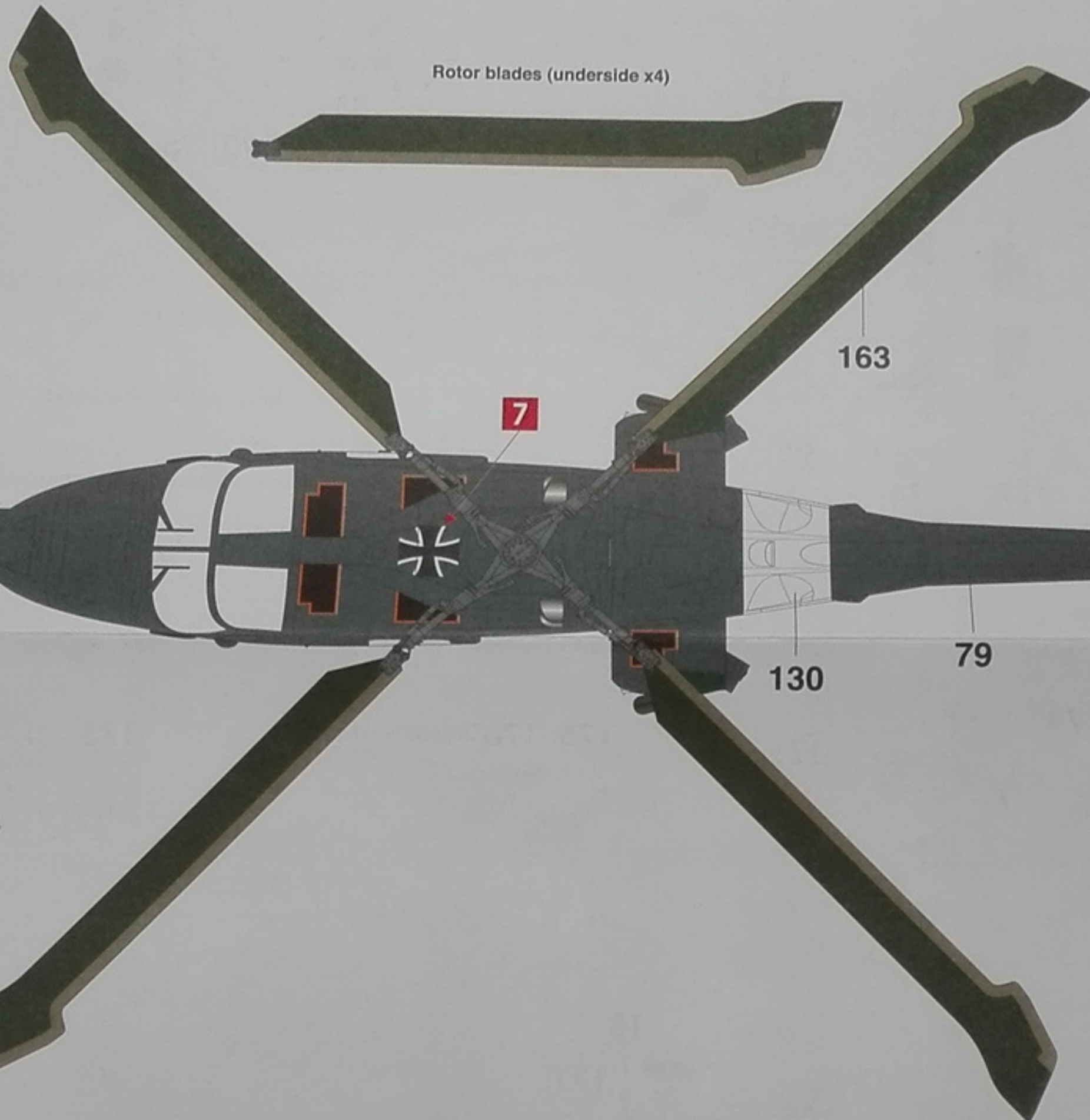
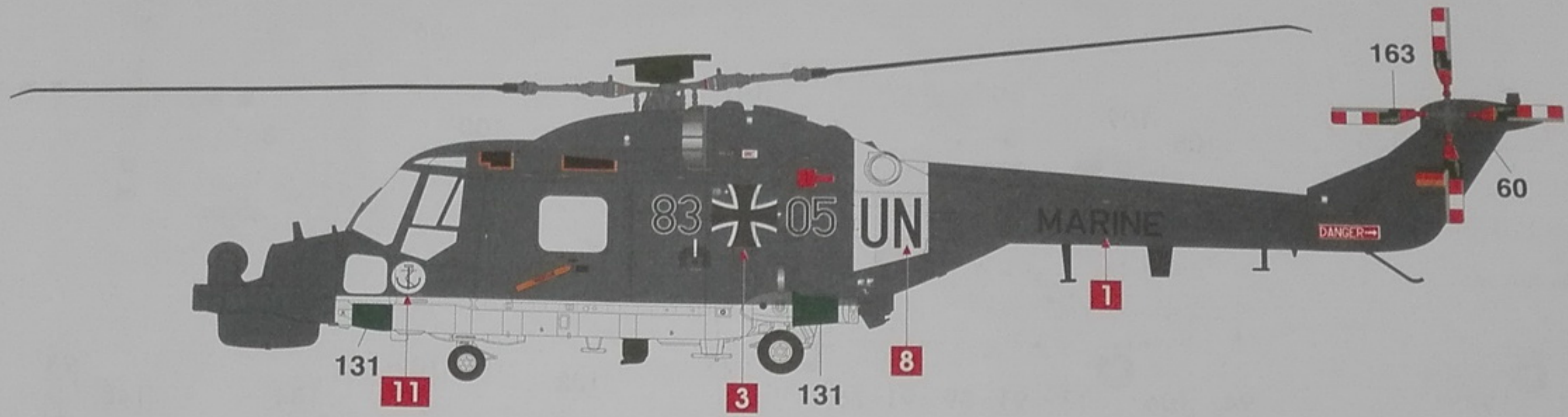
B

139

140

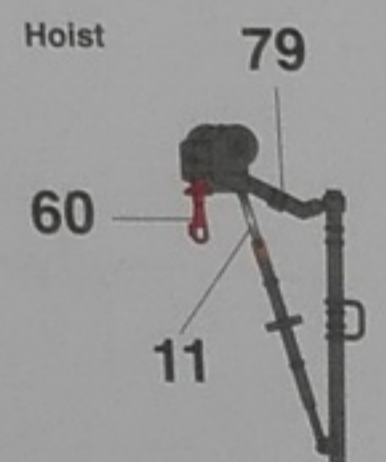
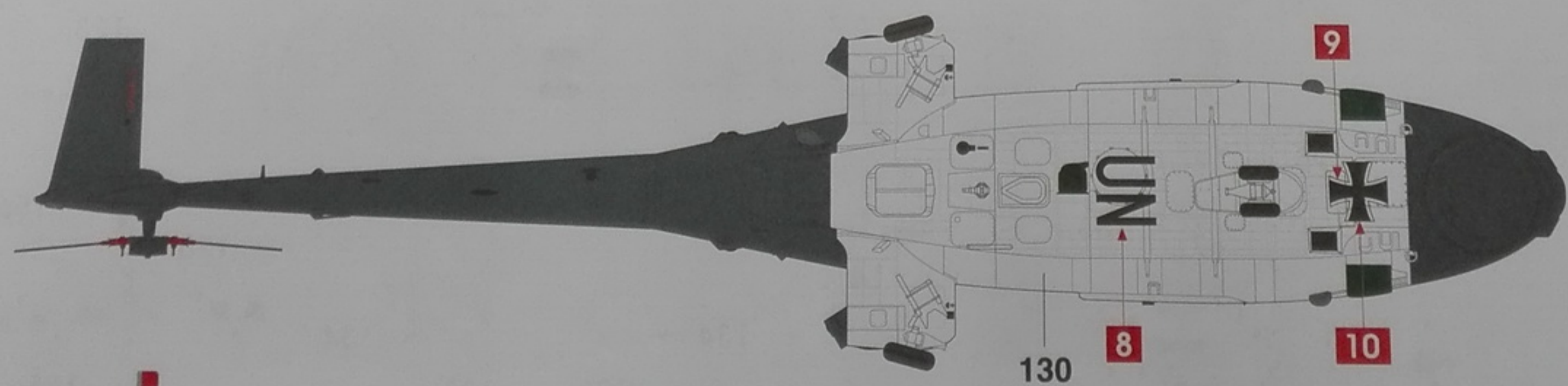


A Westland Lynx Mk.88A
 Marinefliegergeschwader 3 "Graf Zeppelin", Lebanon, 2006

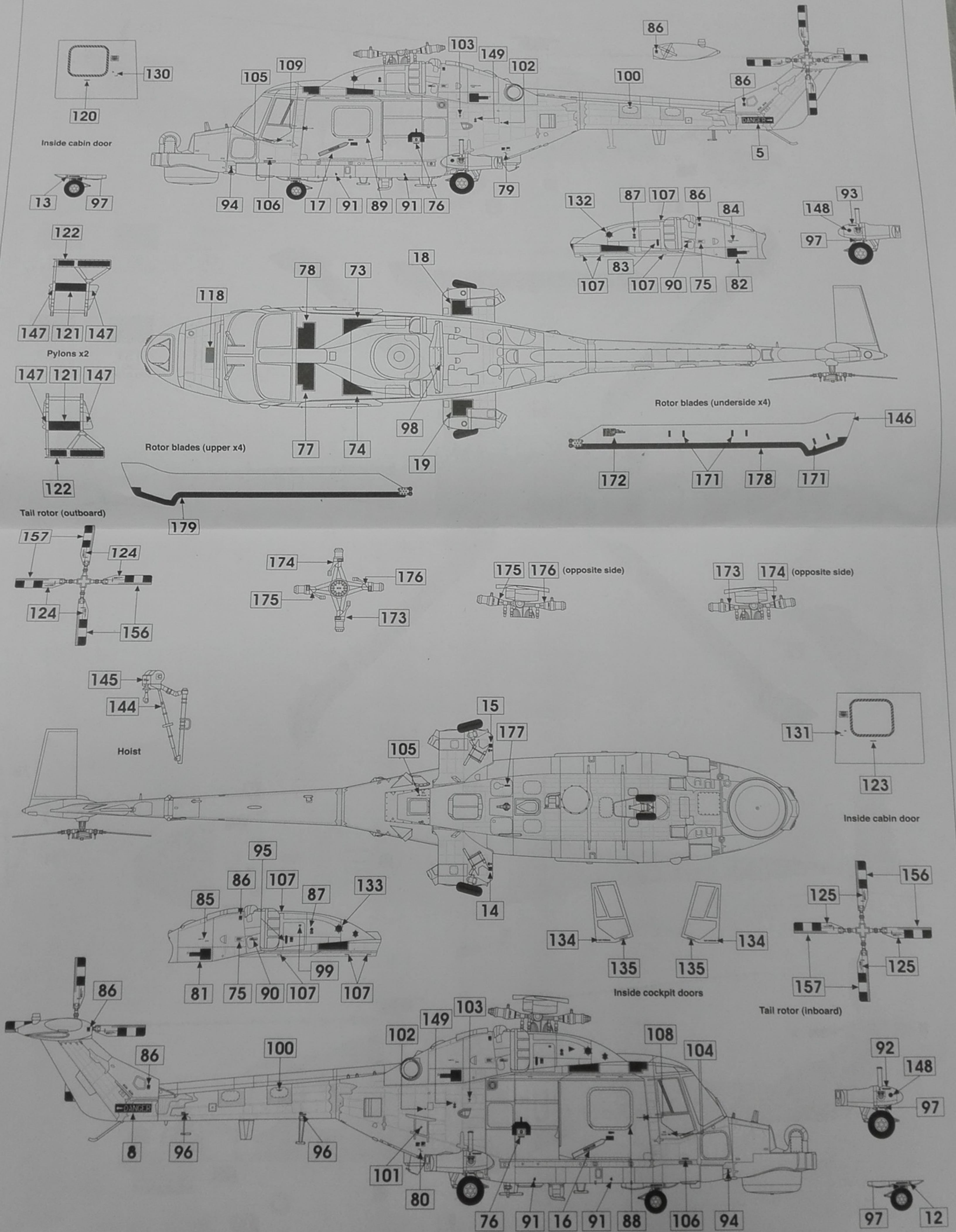


Rotor blades (underside x4)

11 Silver	33 Matt Black	79 Matt Blue Grey (approx. RAL 7012 Basalt Grey)
130 Satin White	131 Satin Mid Green	163 Dark Green BS381C 641

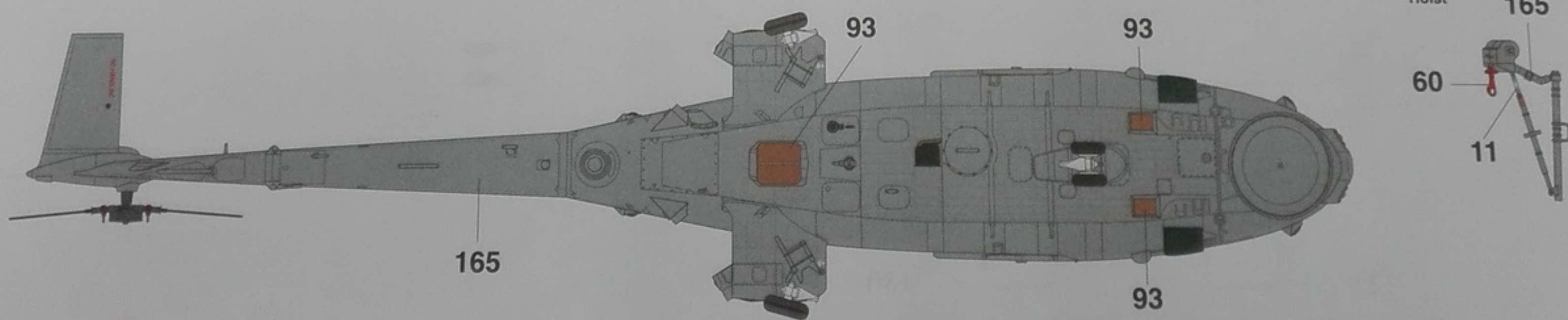
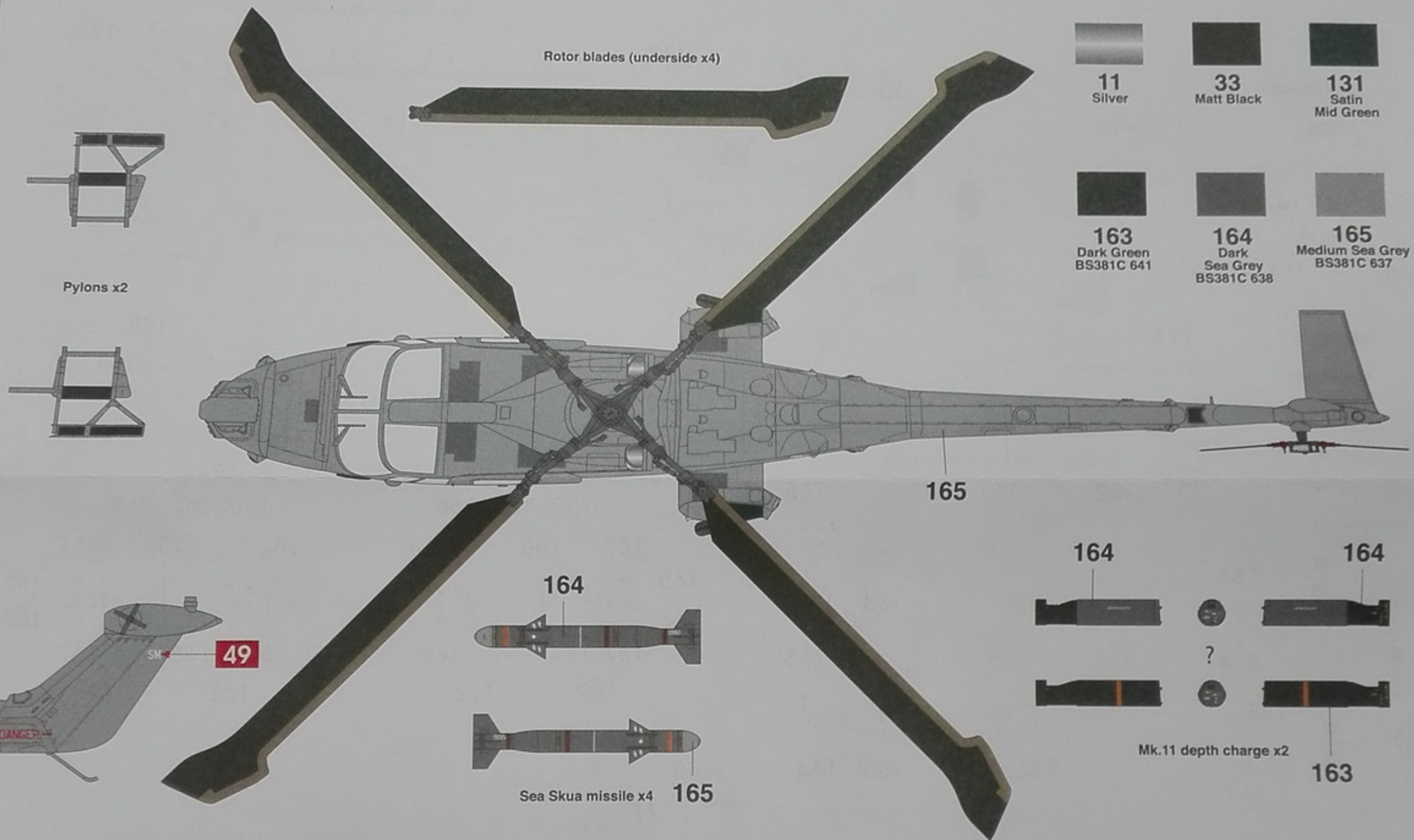


Ⓐ Westland Lynx Mk.88A
Location of stencil data.

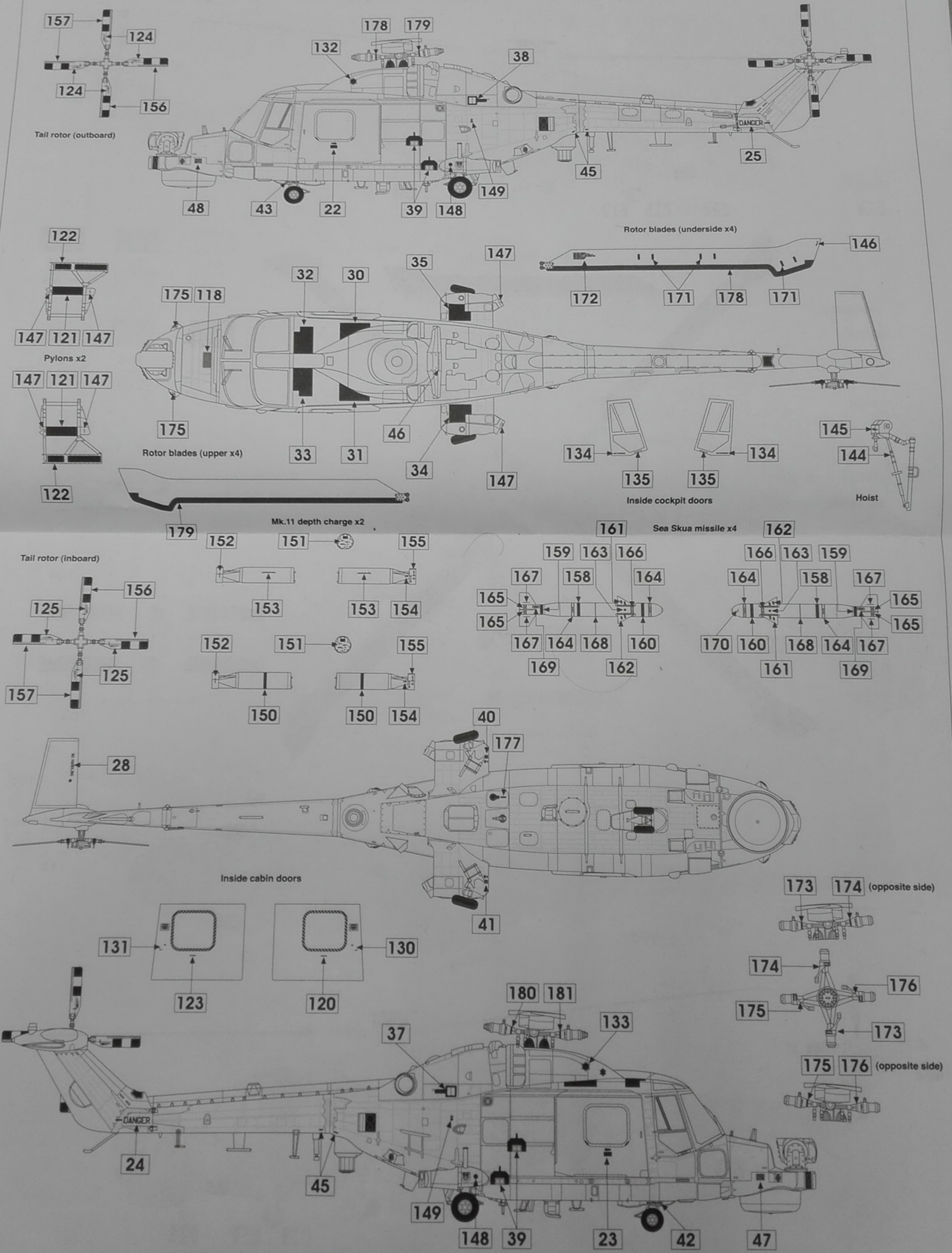


B Westland Lynx HMa 8

No.815 Naval Air Squadron, HMS Somerset, Royal Navy,
Royal Naval Air Station Yeovilton, Somerset, England, 2010.

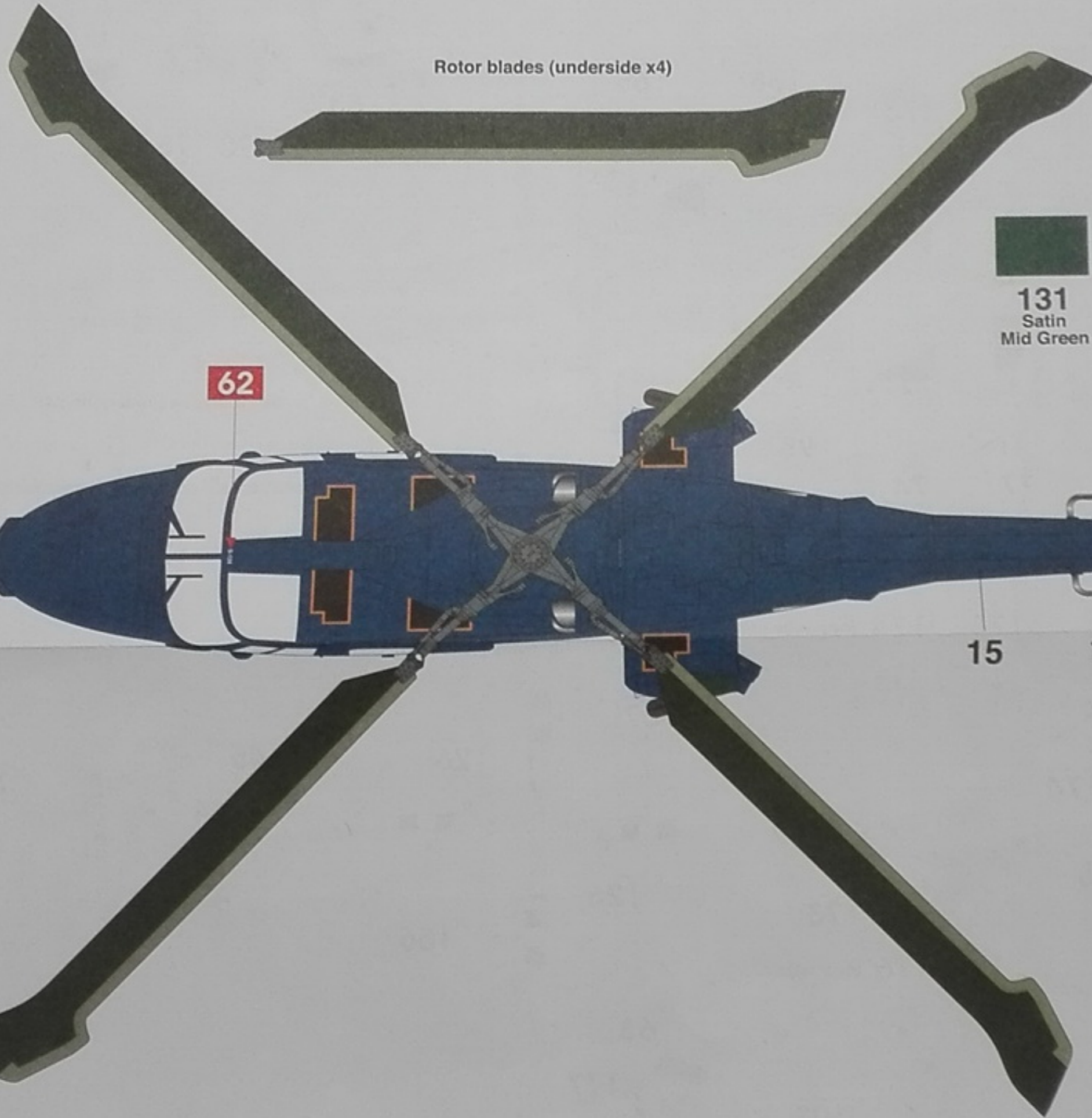


Ⓑ Westland Lynx HMa 8
Location of stencil data.

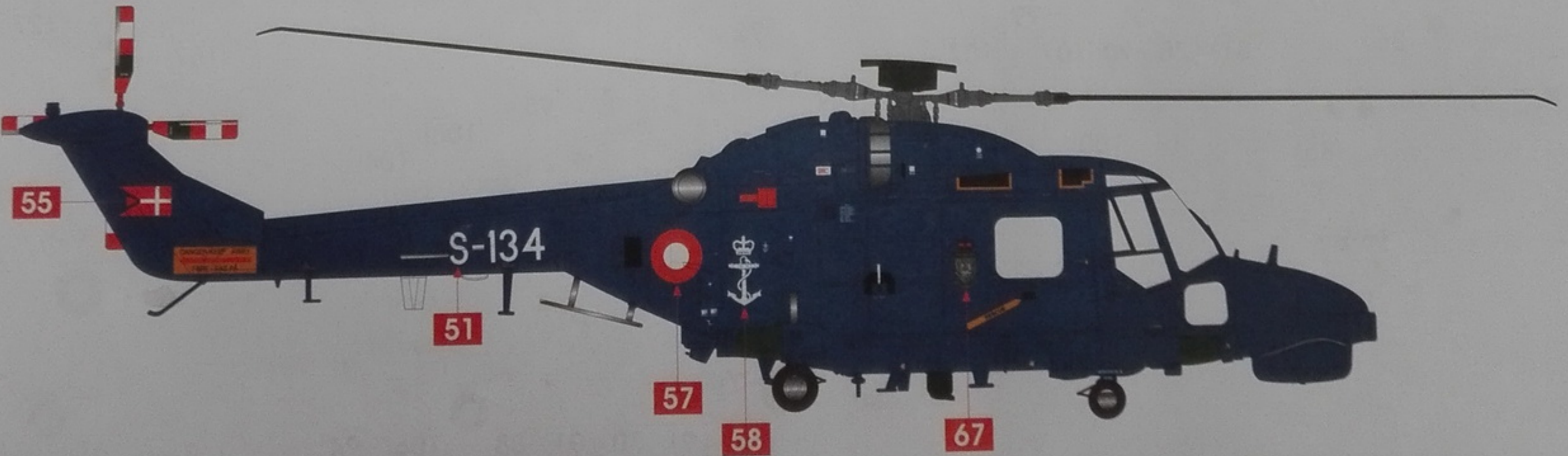


© Westland Lynx Mk.90B

Søværnets Helikoptertjeneste (Danish Navy Air Squadron), anti-piracy operations, HDMS Absalon (L16), 2009.



Rotor blades (underside x4)



© Westland Lynx Mk.90B
Location of stencil data.

