

MIL MI-24 HIND-F

NO. 024 MIL MI-24 «HIND»-F Il Mi-24, certamente uno dei più potenti elicotteri d'attacco sino ad oggi realizzati, è oggetto di continui miglioramenti in funzione di evolversi nei confronti della minaccia di un possibile avversario. Particolare cura è dedicata all'armamento, che nel caso di questa versione vede sostituita la torretta prodiera mobile (con una mitragliatrice a canne rotanti di piccolo calibro) a favore di un cannone bicanna da 30 mm. in grado di colpire con maggiore potenza e gittata. Questa versione dell'Hind, a differenza del tipo D (vedi Italeri No. 014) esportato in circa venti nazioni, è in servizio solo con l'esercito russo ed in pochi esemplari con l'aviazione ex DDR.

Dati tecnici: Lunghezza fusoliera: 17 mt.; Diametro rotore: 17 mt.; Velocità massima: 320 km./h.; Raggio d'azione: 160 km.; Armamento: 1 cannone da 30 mm., 4 missili c.c. AT-6, 4 lanciarazzi da 80 mm.

NO. 024 MIL MI-24 «HIND» - F MI-24 är bevisligen den kraftigaste av dagens existerande attack-helikoptrar. Den vidareutvecklas och modifieras fortlöpande för att vara istånd att möta alla tänkbara hot från en fiende. Speciellt dess beväpning har prioriterats. T.ex. har den roterande finkalibriga kulsprutan ersatts med en 30 m/m dubbelpipig kanon för att erhålla större eldkraft. Denna version av «the Hind» som är helt olik D-versionen (Italeri 014) förekommer endast i den ryska armén.

Tekniska data: Flygkroppens längd: 17 m.; Rotordiameter: 17 m.; Max. hastighet: 320 km/t.; Aktionsradie: 160 km.; Beväpning: 4 Robotar typ C.C. AT-6, 4 80 m/m Raketstäl.

NO. 024 MIL MI-24 «HIND» - F El Mi-24 es ciertamente uno de los más potentes helicópteros de ataque de hoy en día. Está sujeto a continuas mejoras para responder a las amenazas de un posible enemigo. Se ha prestado atención especial a su armamento. En este caso la ametralladora rotatoria de pequeño calibre ha sido sustituida por un cañón doble de 30 mm para adquirir una mayor potencia de fuego. Esta versión del Hind, bastante diferente de la versión D (No. 014) que ha sido exportado a cerca de 20 naciones, está en servicio únicamente con el ejército ruso, y algunas unidades son usadas en la parte este de Alemania.

Datos técnicos: Longitud del fuselaje: 17 m; Diámetro rotor: 17 m; Velocidad máxima: 320 km/h; Autonomía: 1 cañon de 30 mm, 4 misiles C.C. AT-6, 4 lanza-cohetes de 80 mm.

NO. 024 MIL MI-24 «HIND» - F O Mi-24 é sem dúvida um dos helicópteros mais potentes dos nossos dias. Está sujeito a melhoramentos constantes para impedir possíveis ameaças da parte do inimigo. Deu-se especial atenção ao armamento. Neste caso substituiu-se a metralhadora rotativa de pequeno calibre, por uma metralhadora de 30 mm para haver mais poder de fogo. Esta versão do Hind, bastante diferente da versão D (No. 014) que foi vendida para cerca de 20 nações, só está ao serviço do exército russo, e alguns são usados em algumas partes da Alemanha.

Características Técnicas: Comprimento da fuselagem: 17 m; Diâmetro do rotor: 17 m; Velocidade máxima: 320 km/h; Alcance: 160 km; Armamento: 1 metralhadora de 30 mm, 4 misseis C.C. AT-6, 4 lançadores de rockets de 80 mm.

ミル Mi-24 ハインド F

世界20数カ国で使用されている旧ソビエトのMi-24は現代の最も強力な攻撃ヘリコプターのひとつといわれています。F型は機首の12.7mm機銃にかえて30mm機関砲を新たに装備するなどの戦闘力アップが図られたタイプで、旧ソビエトと旧東ドイツで使用されています。

最高速度: 320km/h
武装: 30mm機関砲 1
AT-6 対戦車ミサイル 4
80mmロケットランチャー 4

NO. 024 MIL MI-24 «HIND» - F The Mi-24 is certainly one of the most potent attack helicopter's of today. It is subject to continuous improvements to face threats by a possible enemy. Special care has been given to its armament. In this particular case the rotating small-caliber machine gun has been substituted by a 30 mm twin-gun in order to achieve greater fire power. This version of the Hind, quite different from the D-version (no. 014) which has been exported to about 20 nations, is in service only with the Russian army, and some units are used in Germany's eastern parts.

Technical data: Fuselage length: 17 m; Rotor diameter: 17 m; Max. Speed: 320 km/h; Range: 160 km; Armament: 1 30 mm gun.

NO. 024 MIL MI-24 «HIND» - F Der Mi-24 ist einer der leistungsfähigsten Kampfhubschrauber von heute. Es werden ständig Verbesserungen vorgenommen, um diesen Hubschrauber der neuen Technik anzupassen. Besondere Aufmerksamkeit gilt der Bewaffung, wobei bei dieser Version das mobile Buggeschütz (Mini-MG) durch eine 30 mm Doppellauf-Kanone ersetzt wurde, die eine größere Feuerkraft und Reichweite hat. Im Gegensatz zum Typ D (siehe Italeri Nr. 014), welcher in ca. 20 Länder exportiert wird, ist diese Version des HIND nur im Dienste der russischen Armee; ein paar Exemplare gab es in der Luftwaffe der ehemaligen DDR.

Technische Daten: Rumpflänge: 17 m; Rotordurchmesser: 17 m; Max. Geschwindigkeit: 320 km/h; Reichweite: 160 km; Bewaffung: 1 30 mm Kanone, 4 C.C. AT-6 Raketen, 4 80 mm Raketenwerfer.

NO. 024 MIL MI-24 «HIND» - F Le Mi-24 est l'un des hélicoptères de combat contemporains les plus performants. Il a bénéficié d'améliorations constantes depuis sa mise en service pour rester à la pointe de la technique. La spécificité principale de cette version est l'armement. Au canon installé en tourelle sur les autres versions est substitué un canon bi-tubes de 30 mm disposant d'une puissance de feu et d'une portée nettement supérieure. Contrairement à la version D (kit Italeri 014) largement exportée dans près de 20 pays, le Hind F est uniquement en service dans l'armée russe, à l'exception de deux exemplaires utilisés par la Force aérienne de l'ex-RDA.

Caractéristiques techniques: Longueur du fuselage: 17,0 m; Diamètre du rotor: 17,0 m; Vitesse maximale: 320 km/h; Rayon d'action: 160 km; Armement: 1 canon 30 mm, 4 missiles AT-6, 4 lance-roquettes 80 mm.

NO. 024 MIL MI-24 «HIND» - F De Mi-24 is vrijwel zeker één van de beste aanvalshelikopters. Speciale aandacht is geschonken aan de bewapening, waarbij het roterende kleinkaliber kanon vervangen is door een 30 mm. dubbelloops kanon ter verhoging van de vuurkracht. De Hind F is gebruikt door het Rode Leger en de voor malige Oost-Duitse strijdkrachten en is geheel anders dan de Hind D (ons nr. 014), die naar ongeveer 20 landen geexporteerd is.

Technische gegevens: Lengte: 17 m; Rotordiameter: 17 m.; Max. snelheid: 320 km/u.; Actieradius: 160 km.; Bewapening: 1 stuks dubbelloops 30 mm kanon, 4 stuks C.C. AT-6 raketten, 4 stuks 80 mm. raketwerpers.

NO. 024 MIL MI-24 «HIND» - F Mi-24 on varmasti nykyajan potentiaalisimpia rynnäköhelikoptereita. Se on jatkuvan kehityksen kohteena, jonka avulla sitä pyritään suojaamaan mahdollista vihollista vastaan. Erityistä huolta on kannettu koneen aseistuksesta. Tässä tapauksessa pienikaliberinen konekivääri on korvattu tulivoimaisemmalla 30 mm kaksoistykkillä. Tämä Hind-versio on vain Venäjän käytössä, joista osa on sijoitettuna Saksan itäosiin. Tämä F-versio eroaa selvästi D-mallista, jota on myyty noin 20 maahan.

Teknisiä tietoja: Rungon pituus: 17 m; Roottorin halkaisija: 17 m; Huippunopeus: 320 km/h; Toimintamatka: 160 km; Aseistus: 1 30 mm tykki, 4 AT-6 ohjusta, 4 80 mm raketinheitintä.

Prima di iniziare il montaggio, studiare attentamente il disegno. Staccare con cura i pezzi dalle stampate, usando un taglia-balsa oppure un paio di forbici e togliere con una piccola lima o con carta vetro fine eventuali sbavature. Mai staccare i pezzi con le mani. Montarli seguendo l'ordine della numerazione delle tavole. Eliminare dalla stampata il numero del pezzo appena montato, facendogli sopra una croce. Le frecce nere indicano i pezzi da incollare, le frecce bianche indicano i pezzi da montare senza colla. Usare solo colla per polistirolo. A - B - C..... Le lettere ai lati dei numeri indicano la stampata ove si trova il pezzo da montare. I pezzi sbarrati da una croce non sono da utilizzare.

ACHTUNG - Ein nützlicher Rat!

Vor der Montage die Zeichnung aufmerksam studieren. Die einzelnen Montageteile mit einem Messer oder einer Schere vom Spritzling sorgfältig entfernen. Eventuelle Grate werden mit einer Klinge oder feinem Schmirgelpapier beseitigt. Keinesfalls die Montageteile mit den Händen entfernen. Bei der Montage der Tafelnummerierung folgen. Pfeile zeigen die zu klebenden Teile während die weissen Pfeile die ohne Leim zu montierenden Teile anzeigen. Bitte nur Plastikklebstoff verwenden. A - B - C..... Die Buchstaben neben den Nummern zeigt, auf welchem Spritzling der zu montierende Teil zu finden ist. Die mit einem Kreuz markierten Teile sind nicht zu verwenden.

OBSI Nagra goda råd.

Innan man börjar bygga modellen skall man noga studera ritningeb samt noga kontrollera att alla delarna finns med. Alla smådelar skall målas medan de sitter kvar i sin ram. Bryt aldrig av en del från ramen, skär alltid försiktigt med en hobbykniv. Ev. grader avlägsnas enkelt med samma kniv. Vid hopsättningen gölj nummeranvisningen. Stryk avlångs numret på ritningen under monteringen. Svart pilar betyder att delen skall limmas, vita pilar att delen kan monteras utan lim. Använd endast lim avsett för polystyrene. A - B - C..... Bokstäverna visa på vilken ram man finner delen. Överkursade delar skall ej användas.

OPGELET - Belangrijke bemerkingen!

Bestudeer zorgvuldig het montageplan voor het bouwen. Breek nooit onderdelen van het kader. Maak ze los met een scherp mes of kleine nageltang. Verwijder daarna al het overloigende plastic en pas de delen alvorens te lijmen. Gebruik allen lijm voor plastic modellen. Werk zorgvuldig en spaarzaam, teveel lijm zal uw model beschadigen. Zwarte pijlen duiden de te lijmen delen aan. Witte pijlen verwijzen naar bewegende delen welke niet mogen worden gelijmd. A - B - C..... Deze letters geven de kaders aan waarin de onderdelen zich bevinden. Schilder de kleine onderdelen voor ze van het kader te snijden. Verwijder de verf van de te lijmen oppervlakten.

くみだて前の注意

くみだてにはいる前に、よく説明書を見て、全体のくみだてを頭に入れておいてください。部品を切り離す時は、もぎとらないで、ニッパーやナイフを使って慎重に行なってください。くみだては番号順に進めてください。接着剤はプラスチックモデル専用のもを使用し、少しずつつけるようにしましょう。黒い矢印は接着する所です。白い矢印は接着剤を使わずにくみだてる所です。A B Cはそれぞれの部品グループを示します。塗料は必ずプラスチックモデル用塗料を使用し、小さな部品はランナーにつけたまま塗装するのが便利です。接着面は塗装をはがしておいてください。

Study the instructions carefully prior to assembly. Remove parts from frame with a sharp knife or a pair of scissors and trim away excess plastic. Do not pull of parts. Assemble the parts in numerical sequence. Use plastic cement ONLY and use cement sparingly to avoid damaging the model. Black arrows indicate parts to be glued together. White arrows indicate that parts must be assembled WITHOUT using cement. A - B - C..... These letters indicate on which frame the parts will be found. Paint mark parts before detaching them from frame. Remove paint-where parts are to be cemented. Crossed out parts must not be used.

ATTENTION - Conseils utiles!

Avant de commencer le montage, étudier attentivement le dessin. Détacher avec beaucoup de soin les morceaux des moules en usant un massicot ou bien un pair de ciseaux et couper avec une petite lame ou avec de papier de verre fin ébarbagés éventuels. Jamais détacher les morceaux avec les mains. Monter les en suivant l'ordre de la numération des tables. Eliminer de la moule le numéro de la pièce qui vient d'être montée, en le biffant avec une croix. Les flèches noires indiquent les pièces à coller, les flèches blanches indiquent les pièces à monter sans colle. Employer seulement de la colle pour polystyrol. A - B - C..... Les lettres aux côtés des numéros indiquent la moule où se trouve la pièces à monter. Les pièces marquées par une croix ne sont pas à utiliser.

ATENCIÓN - Consejos útiles!

Estudiar las instrucciones cuidadosamente antes de comenzar el montaje. Separar las piezas de las bandejas con un cuchillo afilado o un par de tijeras, y retirar el exceso de plástico o rebada. No arrancar las piezas. Montar las piezas en orden numérico. Utilizar SOLAMENTE pegamento para plástico y en poca cantidad para evitar que se dane el modelo. Las flechas negras indican las piezas que se deben pegar juntas. Las flechas blancas indican las piezas que deben ensamblarse SIN usar pegamento. A - B - C..... Las letras indican en que bandeja se encuentran las piezas. Pintar las piezas pequeñas antes de separarlas de la bandeja. Retirar la pintura de los lugares por donde se deban pegar las piezas.

HUOMIO - Käytännöllisiä neuvoja

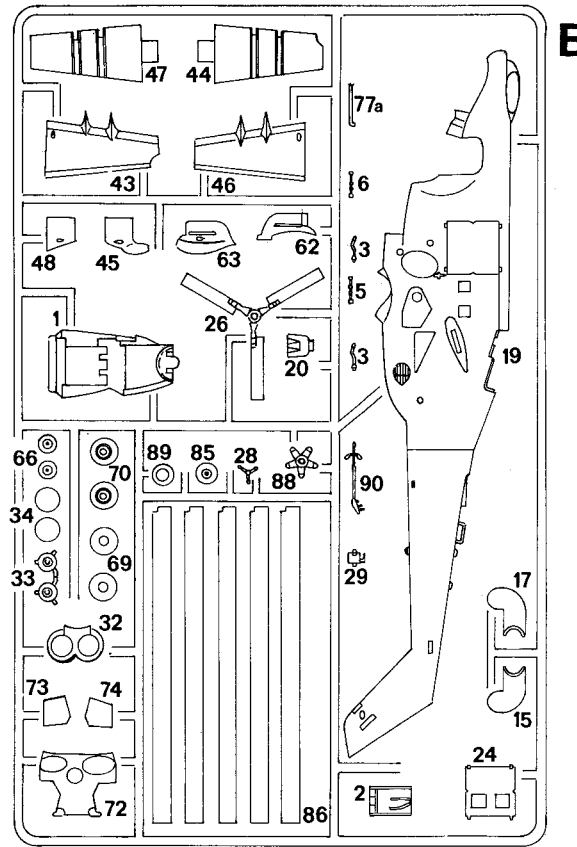
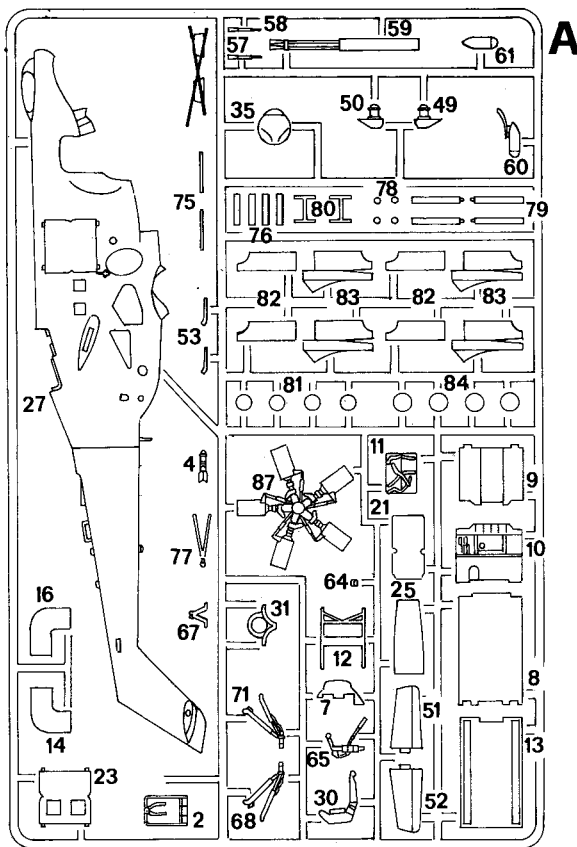
Tutki kokoonpano-ohjeita tarkkaan ennenkuin aloitat. Irroita osat askartelu-veitsellä tai saksilla ja polsta ylimääräiset jätet esim. hiekkapaperilla. Älä koskaan irroita osia väärin tavalla. Kokoa osat numero jär jestyksessä. Käytä vain muoviliimaa ja säästävällisesti hyvän työtäjien aikaansaamiseksi. Mustat nuolet merkitsevät saumojen liimausta. Valkoiset nuolet taas ettei liimaa käytetä. A - B - C..... Näitä kirjaimet osoittavat millä levyillä osat ovat. Riistillä merkityillä osia ei käytetä. Pienet osat kannattaa maalata ennen irrottamista. Muista poistaa maali tai kromaus ilmauskondista.

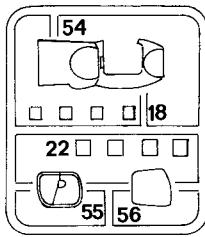
組立前注意!

組立前請詳閱說明書。用鋒利刀子或剪刀由塑膠框中取出零件並修整多餘之塑膠殘部。請勿拔取零件。按號碼順序組合。只用模型專用膠並勿使用過量以免損傷模型。黑色箭頭表示零件須黏合的部位。白色箭頭表示零件組合不必用膠。A - B - C這些記號表示零件可在哪一個塑膠框內找到。從框內取出小零件之前，先塗色。零件黏合部位要先把塗色刮乾淨。

貼紙使用方法:

由整張貼紙中剪下所要的部份，然後浸入清水杯中約半分鐘，將貼紙放在模型上並把貼紙清離底紙至適當位置。為使黏貼良好，可用一小塊清潔布壓下。



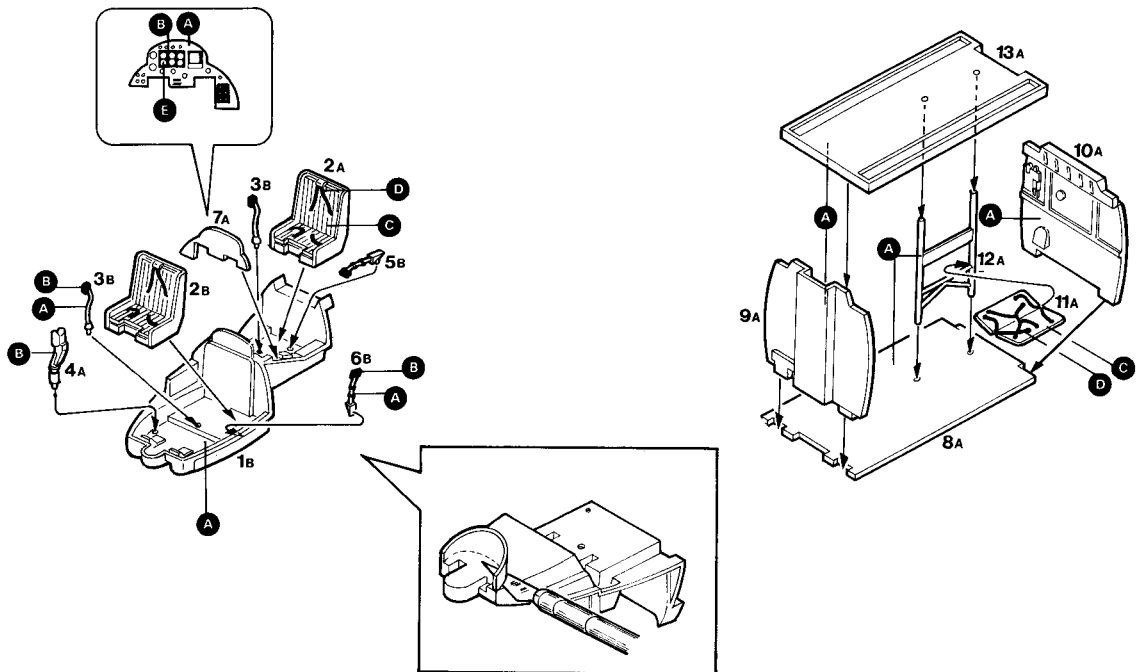


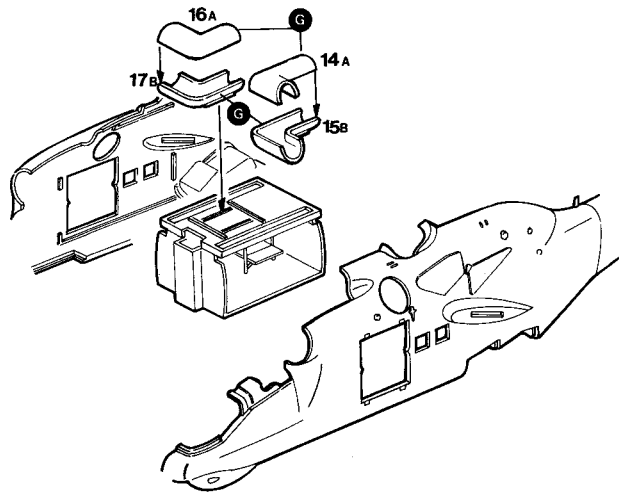
C

Leggenda colori I numeri si riferiscono all'assortimento colori ITALERI **MODEL MASTER**
 Painting instruction The indicated colour numbers refer to the ITALERI **MODEL MASTER** part number.
 Bemalungshinweise Die angegebenen Farbnummern beziehen sich auf die ITALERI **MODEL MASTER** Modellbaufarben -
 Mode d'utilisation de la peinture Les références indiquées concernent les peintures ITALERI **MODEL MASTER**

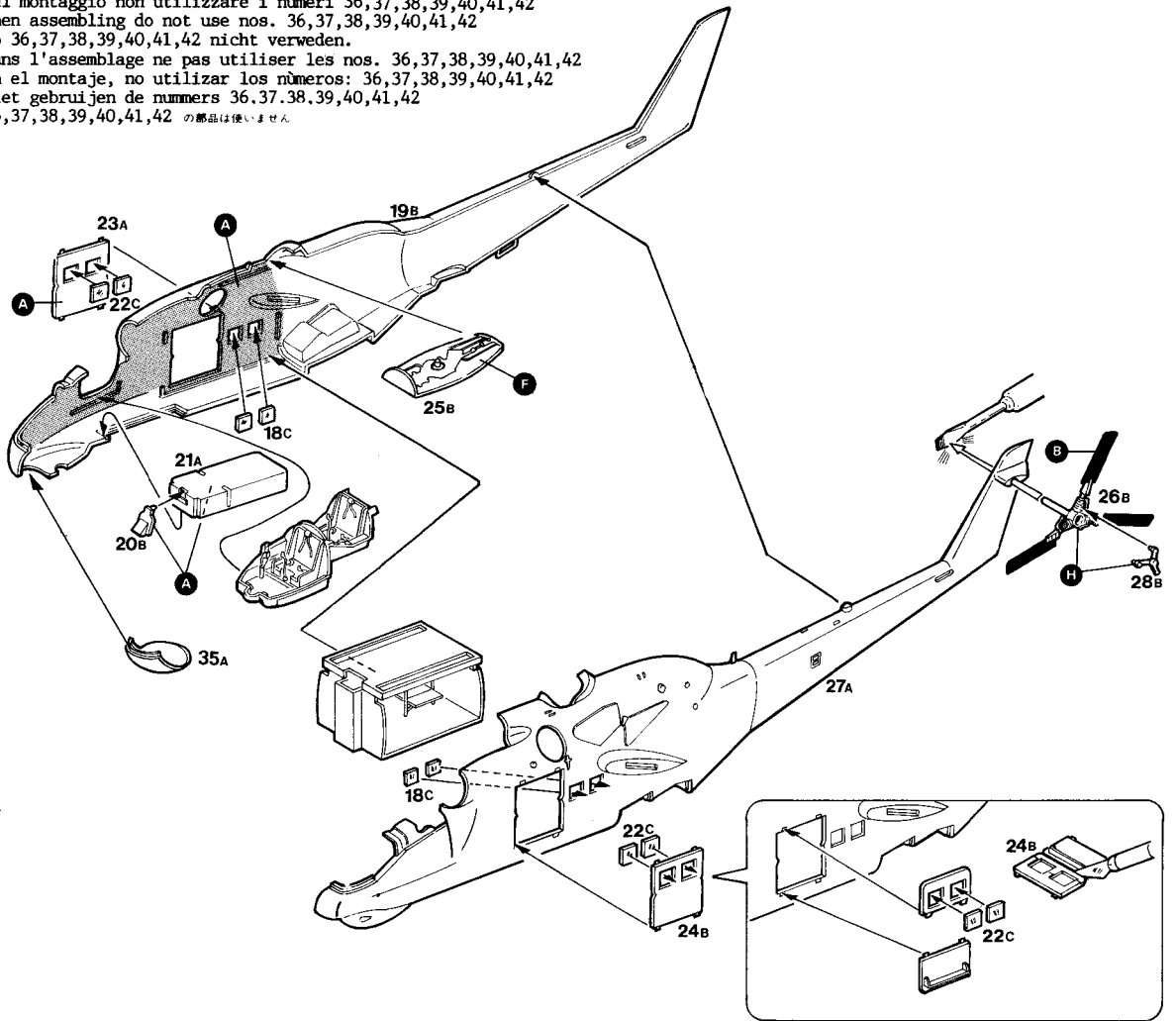
- | | | | | | |
|---|--|--|--|---|--|
| <p>A</p> <p>1728 Model Master
FS36375
Light Ghost Gray
Schattengrau (M)
Grigio Azzurro Chiaro (O)
Gris Fantôme Clair (M)</p> | <p>B</p> <p>1749 Model Master
FS37038
Fiat Back
Schwarz (M)
Nero (O)
Noir Mat (M)</p> | <p>C</p> <p>1711 Model Master
FS34087
Olive Drab
Olive (M)
Verde Oliva (O)
Olive Sale (M)</p> | <p>D</p> <p>1567 Model Master
Fiat Tan
Erde (M)
Terra Chiara (O)
Couleur de Chêne Terne (M)</p> | <p>E</p> <p>1745 Model Master
FS17875
Insignia White
Signalweiss (G)
Bianco Segnale (L)
Blanc Insignes (B)</p> | <p>F</p> <p>1734 Model Master
Green Zinc Chromate
Zingrün (M)
Verde Interni Chiaro (O)
Vert Zinc Chromate (M)</p> |
| <p>G</p> <p>1405 Model Master
Gun Metal (Metalizer)
Stahlblau (Metalizer)
Metallo Scuro (Metalizer)
Gris Metal (Metalizer)</p> | | <p>H</p> <p>1780 Model Master
Steel
Stahl
Acciaio
Accier</p> | <p>I</p> <p>1503 Model Master
Red
Rot (G)
Rosso (L)
Rouge (B)</p> | <p>L</p> <p>1782 Model Master
Bright Brass
Bronze Hell
Ottone
Laiton Clair</p> | <p>M</p> <p>1524 Model Master
Green
Signalgrün (G)
Verde (L)
Vert (B)</p> |

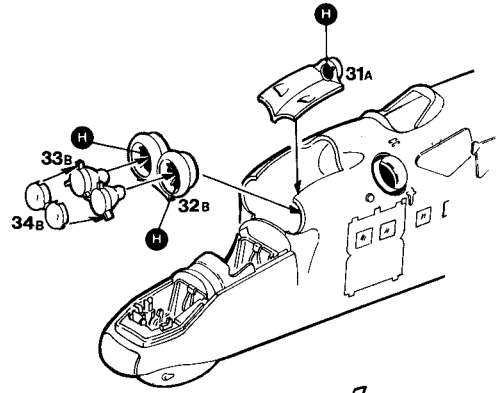
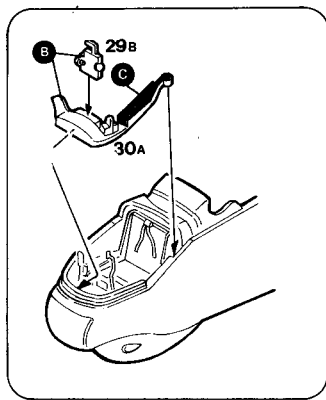
1 1-13



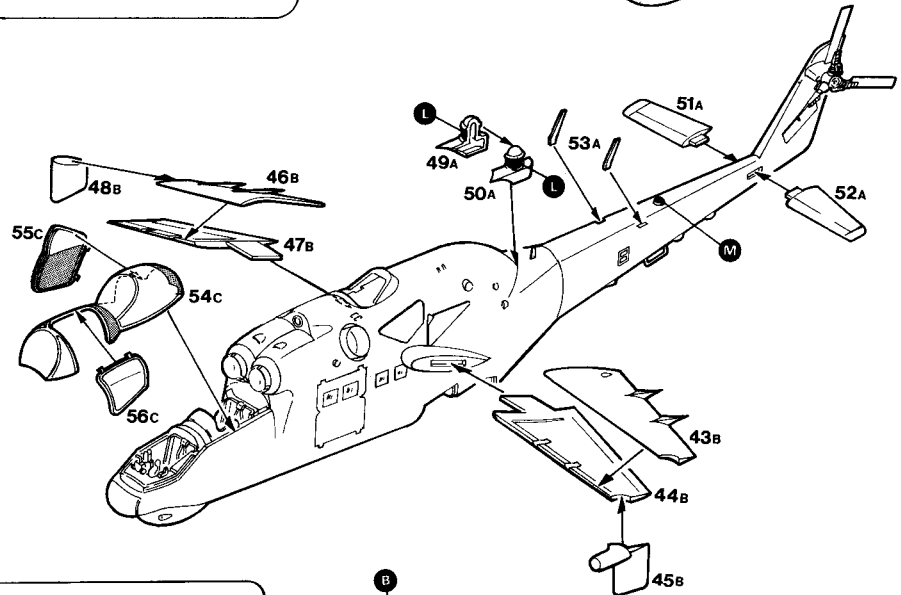


Nel montaggio non utilizzare i numeri 36,37,38,39,40,41,42
When assembling do not use nos. 36,37,38,39,40,41,42
No 36,37,38,39,40,41,42 nicht verweiden.
Dans l'assemblage ne pas utiliser les nos. 36,37,38,39,40,41,42
En el montaje, no utilizar los números: 36,37,38,39,40,41,42
Niet gebruiken de nummers 36,37,38,39,40,41,42
36,37,38,39,40,41,42 の部品は使いません

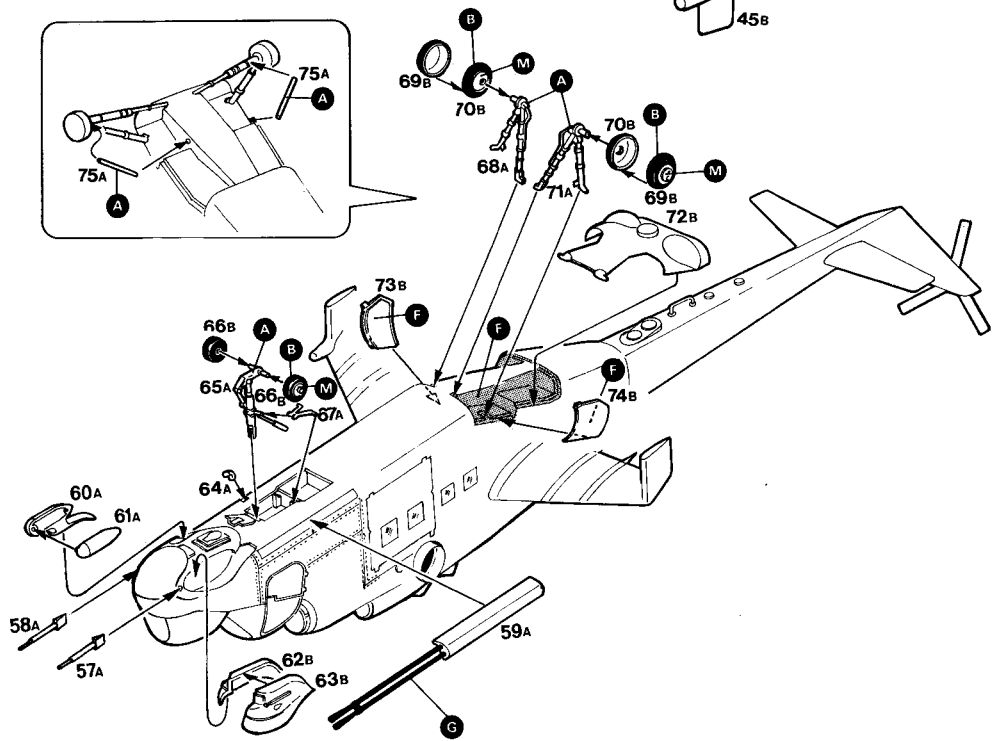
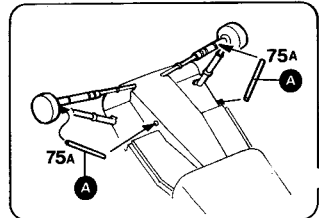




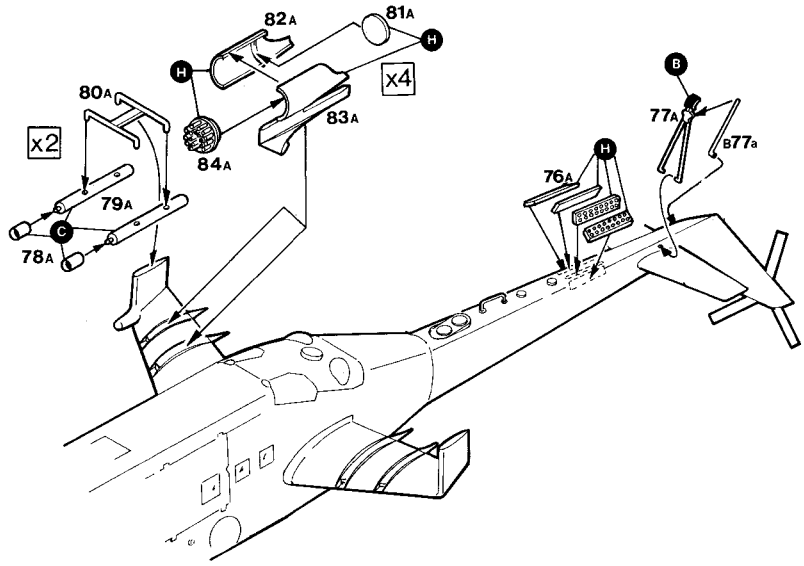
3 43•56



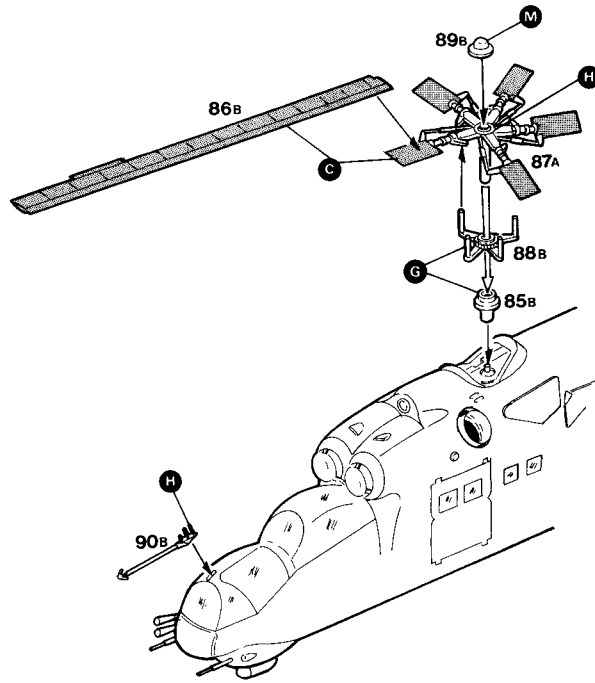
4 57•75

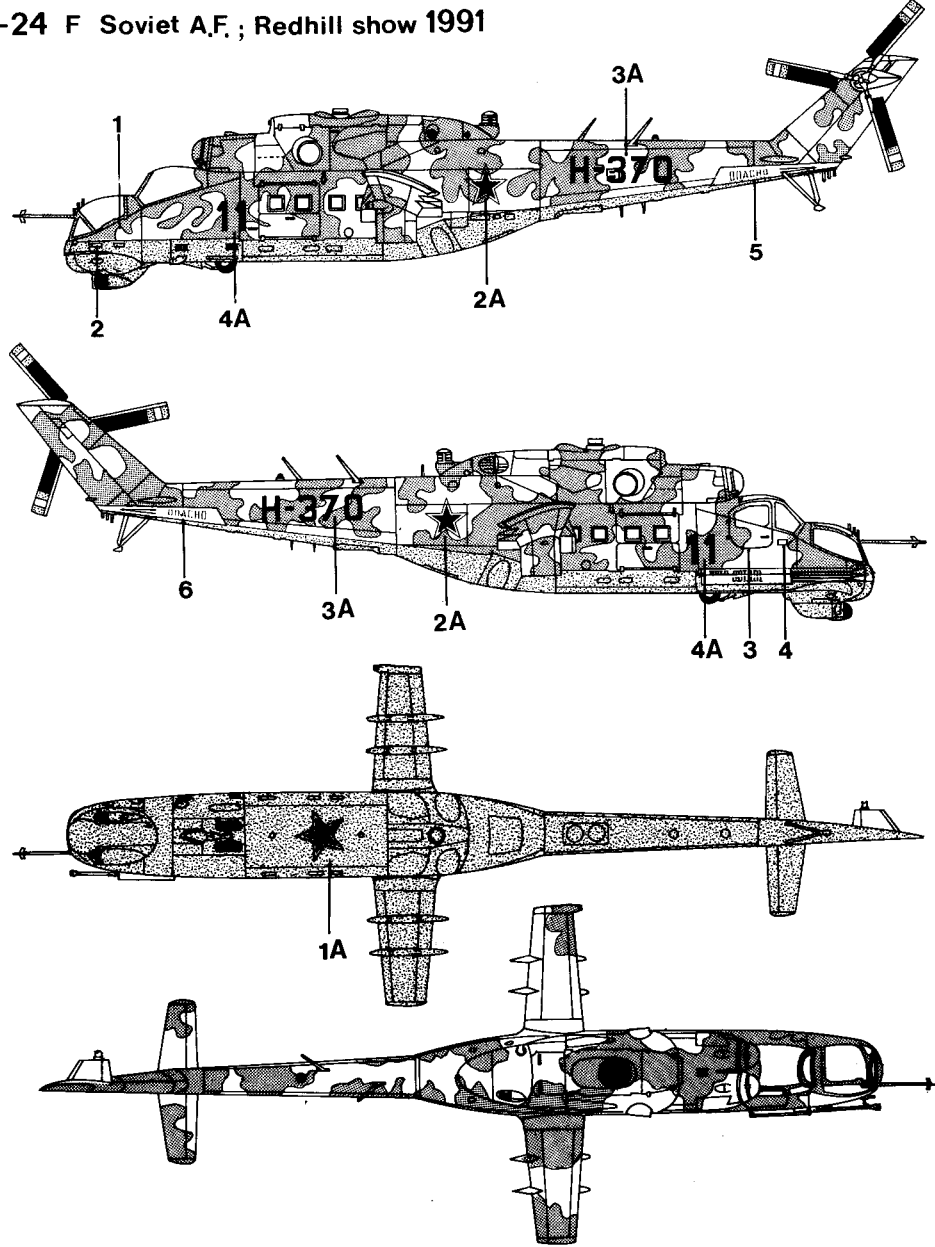


5 76•84



6 85•90



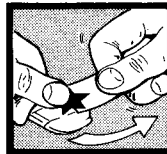


Istruzioni per l'applicazione delle decalcomanie. Ritagliare le decalcomanie occorrenti dal foglio, immergerle in un bicchiere d'acqua pulita per circa 1/2 minuto, metterle in posizione sul modello e farle scivolare dalla carta: per una migliore aderenza comprimerle con una pezzuola pulita.

Directions for applying the decals: Cut the required decals out of the sheet; dip them into a glass of clean water for about 1/2 minute; position the decals on the kit, letting them slide from the paper. For a better adhesion, press them by means of a clean rag.

Anweisungen für Abziehbilder-Anbringung: Die benötigten Abziehbilder vom Blatt abschneiden, in ein Glas reines Wasser für etwa 1/2 Minute eintauchen, auf das Modell legen und dann vom Papierbogen abnehmen. Um eine bessere Haftung zu erzielen, die Abziehbilder mit einem reinen Tuch andrücken.

Instruction pour l'application des décalcomanies. Couper les décalcomanies choisies et les plonger environ trente secondes dans un peu d'eau propre. Les placer sur le modèle en les faisant glisser de leur feuille et presser avec un morceau de chiffon pour éliminer les bulles d'air.

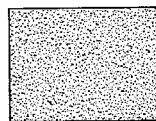
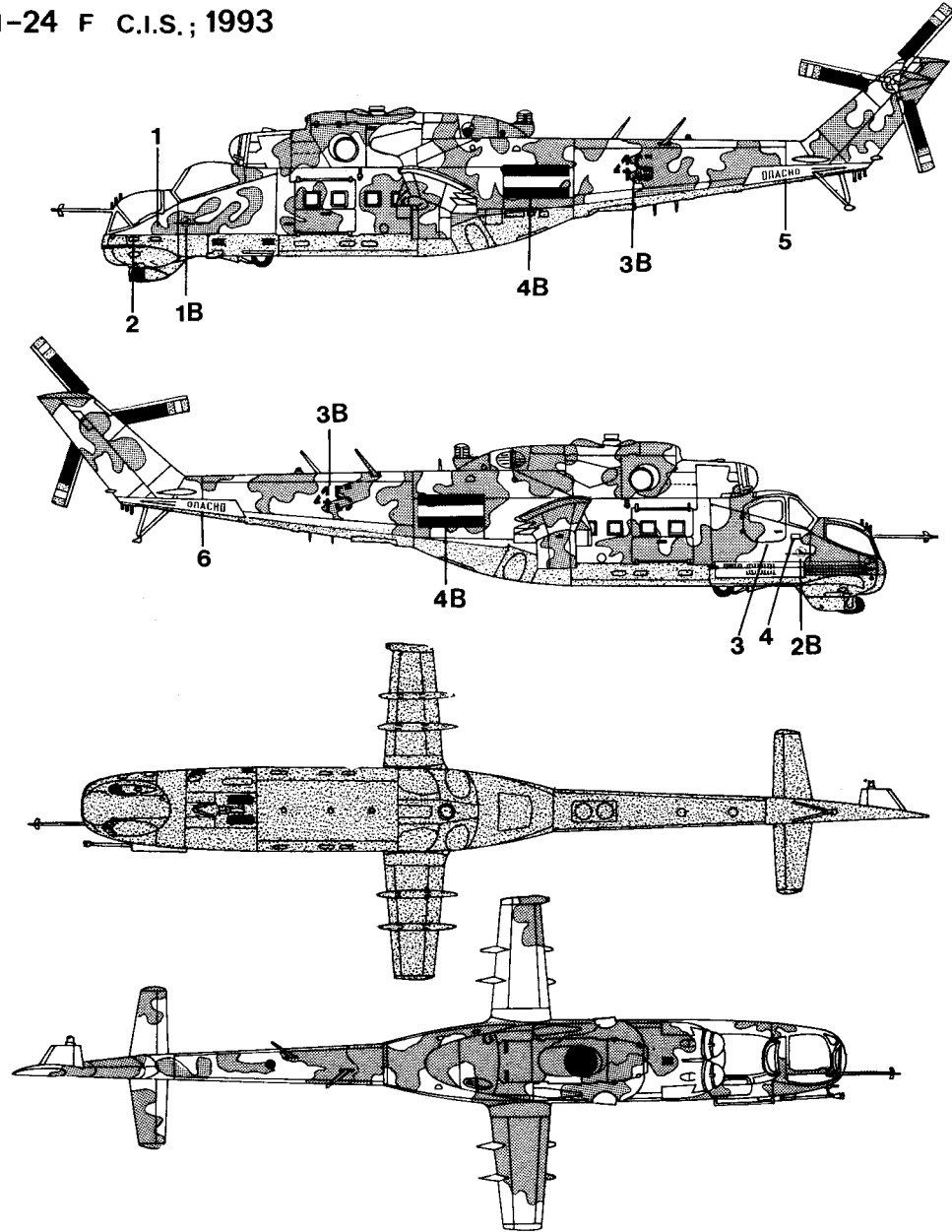


Istruccionen Para la aplicación de las calcomanías: cortar las requeridas, sumergirlas en un recipiente de agua limpia durante 1/2 minuto, colocar las calcomanías sobre el modelo, haciéndolas deslizar sobre el papel. Para una mejor adherencia, presionarlas con un trapo limpio.

Transfers: Knip het benodigde deel uit, dempel het ca. 1/2 minuut onder water, houdt het transfer tegen het model en schuif het vanaf het papier op zijn plaats. Met een schoon doekje aandrukken.

Påsättning av decaler: Klipp ut den decal som skall användas och doppa den i ett glas vatten under en 1/2-minut. Sätt decalen på plats på modellen och låt den sakta glida av pappret. För att den skall sitta ordentligt, tryck till med en torr duk.

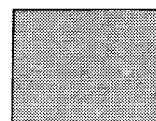
デカール使用法: 台紙から、それぞれのマークを切り取ります。ぬるま湯に20秒くらいつけて、引き上げます。マークをすべらすようにして台紙からとり、指定の位置にはってください。やわらかな布でマーク上を押して気泡を取ってください。マーク面には、かわくまで手をふれないでください。



1728 Model Master
 FS36375
 Light Ghost Gray
 Schattengrau (M)
 Grigio Azzurro Chiaro (O)
 Gris Fantôme Clair (M)



1742 Model Master
 FS30219
 Dark Tan
 Graubraun (M)
 Nocciola (O)
 Brun Foncé (M)



1712 Model Master
 FS34097
 Field Green
 Feldgrün (M)
 Verde Erba (O)
 Vert Herbe (M)