

Uwaga!

Przed rozpoczęciem pracy dokładnie przeczytaj instrukcję. Zachowaj zasady bezpieczeństwa przy pracy z łatwopalnym klejem i farbami! Trzymaj model z dala od małych dzieci. Nie pozwalaj im brać do ust/nosa części plastikowych lub naciągających na głowę torebek plastikowych!

Wsparcie klienta: W przypadku jakichkolwiek problemów z modelem bez wahania wypełnij formularz zgłoszenia na stronie:

<http://www.armahobby.pl/webpage/wsparcie-faq.html>

Warning!

Before you start, please read the instructions carefully. Working with flammable glue and/or paint: please follow the safety recommendation of the manufacturers. Keep out of reach of small children! Do not allow them to place plastic parts in their mouths or noses or to pull plastic bags over their heads.

Customer care: In case of any problems with the model, please do not hesitate to contact us and fill the claim form on our website:

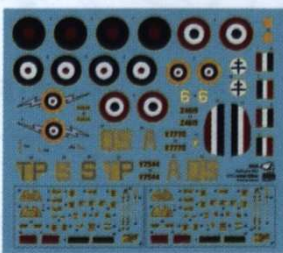
<http://www.armahobby.com/webpage/wsparcie-faq.html>

Skonstruowany w 1935 roku myśliwiec Hawker Hurricane Mk.I był pierwszym nowoczesnym samolotem myśliwskim wprowadzonym do służby w Royal Air Force. Jego konstruktorem był Sydney Camm – główny inżynier firmy Hawker. Choć konstrukcją nawiązywał do wcześniejszych myśliwców Hawkera (mieszana konstrukcja, kadłub kratownicowy), stanowił jednak duży skok jakościowy dla lotnictwa myśliwskiego RAF. Najważniejsze nowości to kryta kabina, chowane podwozie i potężne, jak na tamte czasy, uzbrojenie – 8 karabinów maszynowych. Napęd stanowił silnik Rolls-Royce Merlin I, II i III. Od grudnia 1936 r. zaczęto wprowadzać go do służby w dywizjonach myśliwskich zastępując nim dwupłatowe myśliwce Hawker Fury, Gloster Gauntlet i Gloster Gladiator. W chwili wybuchu wojny 16 dywizjonów było wyposażonych w te myśliwce. Dywizjony Hurricane'ów wysłane do Francji przelaty pierwszą krew w walce z niemiecką Luftwaffe. Po krwawej kampanii francuskiej i norweskiej lotnictwo myśliwskie RAF musiało stawić czoło wrogowi nad Anglią. To właśnie Hawker Hurricane winien nosić miano „Obrońcy Imperium”, gdyż więcej jednostek w trakcie Bitwy o Anglię wyposażono w Hurricane'y niż Spitfire'y. Także polskie dzienne dywizjony myśliwskie formowane w Wielkiej Brytanii początkowo wyposażano w Hurricane'y Mk.I zanim przebrojono je w nowocześniejsze Spitfire'y. Wraz ze wzrostem produkcji samoloty te wysyłano w inne rejony świata, gdzie Imperium Brytyjskie toczyło walki z Niemcami i Włochami – na Malcie, do Afryki Wschodniej i Północnej.

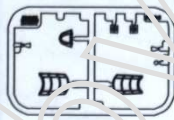
Designed in 1935 Hawker Hurricane Mk.I was the first modern fighter airplane which was made for the Royal Air Force. It was created by Sydney Camm – the chief designer of the Hawker Siddeley Company. Although its design was similar to earlier Hawker's planes (fuselage framework of round tubes and metal and fabric surface), it made great quality change for the Royal Air Force Fighter Command. The most important features were closed cockpit, retractable undercarriage and big firepower – 8 7.7mm Browning machine guns. Its heart were famous Rolls Royce Merlin II and III engines. The first Hurricanes started replacing older biplane fighters (i.e Hawker Fury, Gloster Gauntlet and Gladiator) in December 1936. At the outbreak of the second world war 16 squadrons were operational. The Hurricanes sent to France drew first blood in combats with German Luftwaffe. After bloody struggle in France and Norway Royal Air Force Fighter Command had to face the enemy over England. As there were more Hurricane squadrons than Spitfire ones during the Battle of Britain, Hawker's fighter should bear a name of "Defender of the Empire". Hawker Hurricane was also the first type of British fighters used by Polish day fighter squadrons formed in the United Kingdom before introducing more modern Spitfires. With the production growing more Hurricanes were sent to other parts of the British Empire where British forces faced Germans and Italians – to Malta, East and North Africa.

Original researched by: Grzegorz Cieliszak, Dominik Sędziak

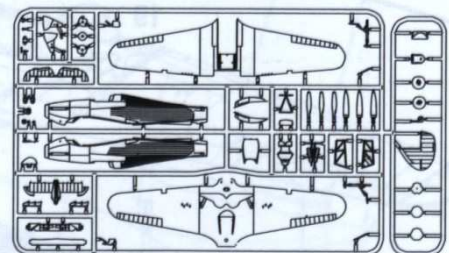
Kalkomanie/Decals



Części przezroczyste/Clear parts



Części plastikowe/Plastic part



Kolory farb/ Paint colours	Hataka	AK RC	Lifecolor	AMMO	Humbrol	Valjejo	Tamiya	Kolory farb/ Paint colours	Hataka	AK RC	Lifecolor	AMMO	Humbrol	Valjejo	Tamiya
A Interior Grey Green FS34226	HTK-A025/ C025	RC293	UA551	710	76	71.305	XF-71	F Sky Type S FS34583	HTK-A026/ C026	RC290	UA095	0243	90	71.302	XF-21
B Night black FS37038	HTK-A041/ C041	RC001	LC02	740	37	71.057	XF-1	G Dark Green FS34092	HTK-A016/ C016	RC286	UA546	915	116	71.324	XF-81
C Silver/ALU FS37178	HTK-A003/ C003	RC074	LC24	195	56	71.062	XF-16	H Dark Earth FS30118	HTK-A009/ C009	RC287	UA547	070	29	71.057	XF-52
D GUN METAL	HTK-A106/ C106	RC015	LC29	045	53	71.073	XF-10	I Mid Stone FS30266	HTK-A013/ C013	RC292	UA097	030	225	31.031	XF-80
E Insignia Red FS11136	HTK-A219/ C219	RC006	LC26*	049*	153	71.102*	X-7*	J Sky Blue	HTK-A293/ C293	RC240*	UA515	0224*	248*	71.404	XF-23*

*Kolor zbliżony/similar colour

Manufacturer: Arma Hobby S.C.
Ostrobramska 101/200; 04-041 Warszawa, Poland
www.armahobby.pl www.armahobby.com
kontakt1@armahobby.pl
© 2021 Arma Hobby S.C. all rights reserved



montaż symetryczny/
symmetrical assembly



zegnij/
bend



usuń/
remove



kalkomania/
decals



nawierć/
drill



zwin/
roll

Maski – szablon do samodzielnego wycięcia z taśmy maskującej / Masks – template for making them yourself from masking tape



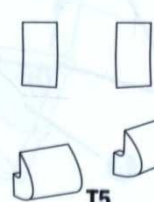
T1



T2

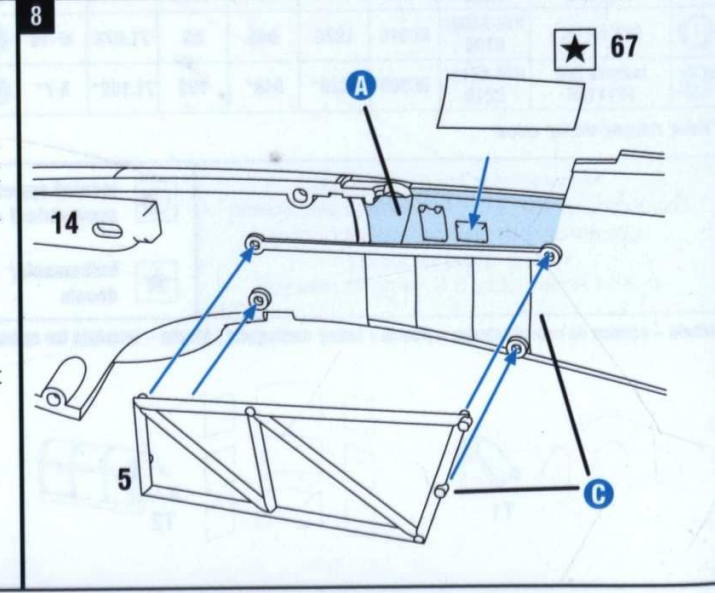
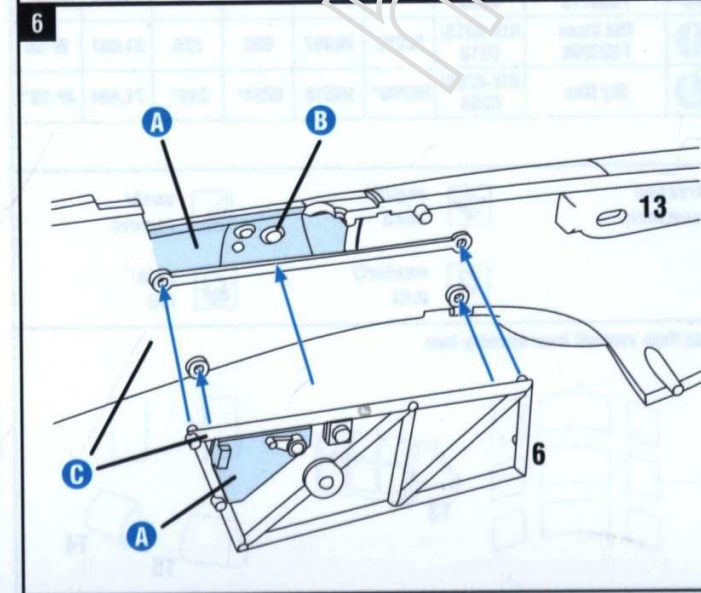
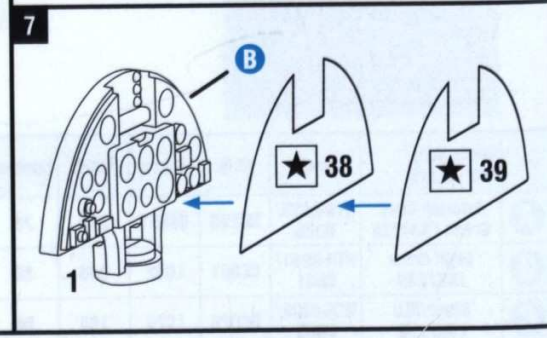
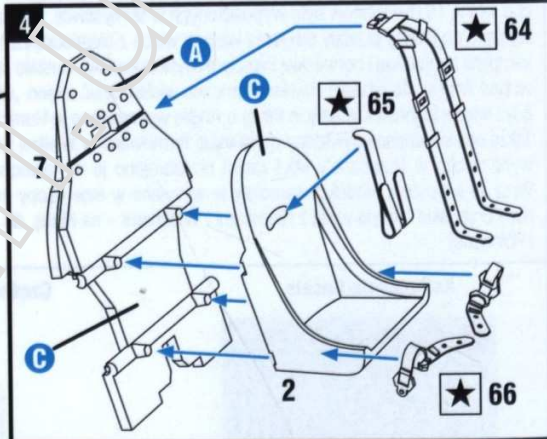
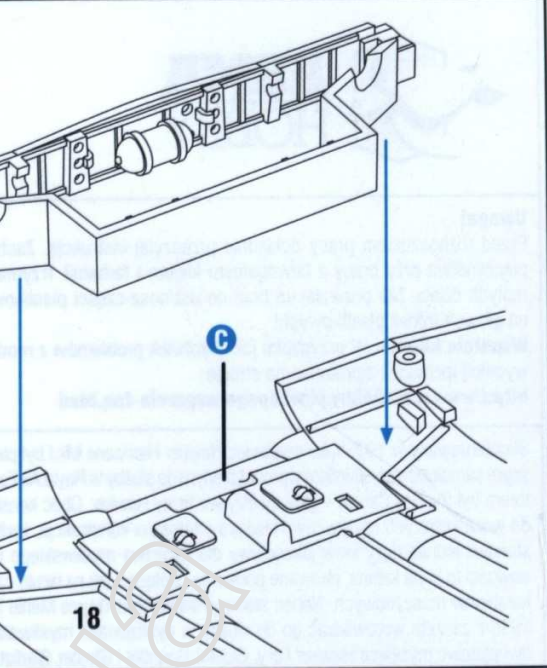
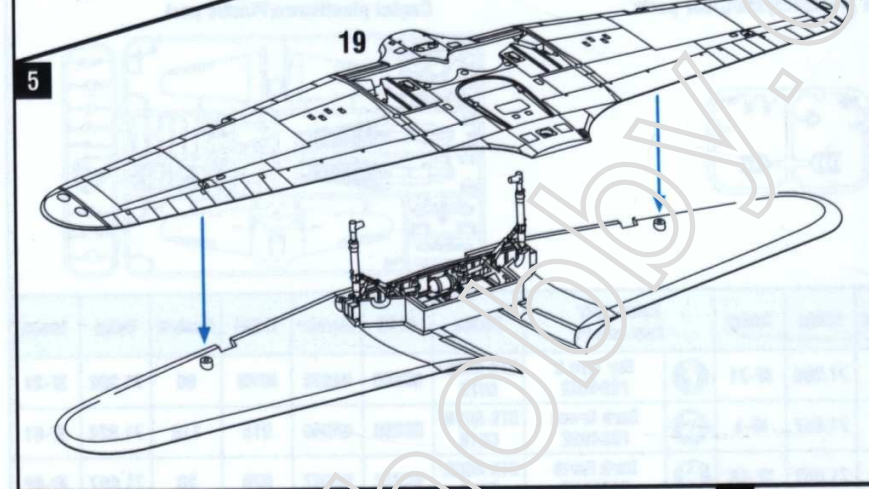
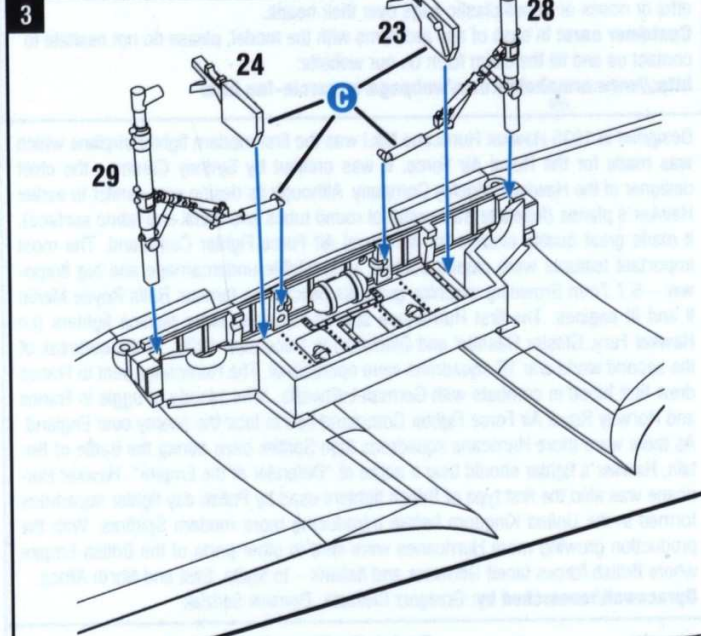
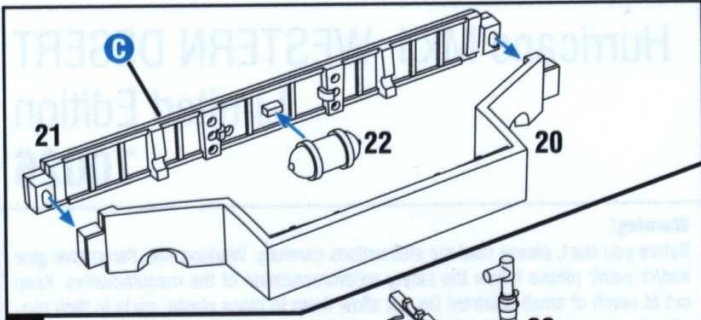


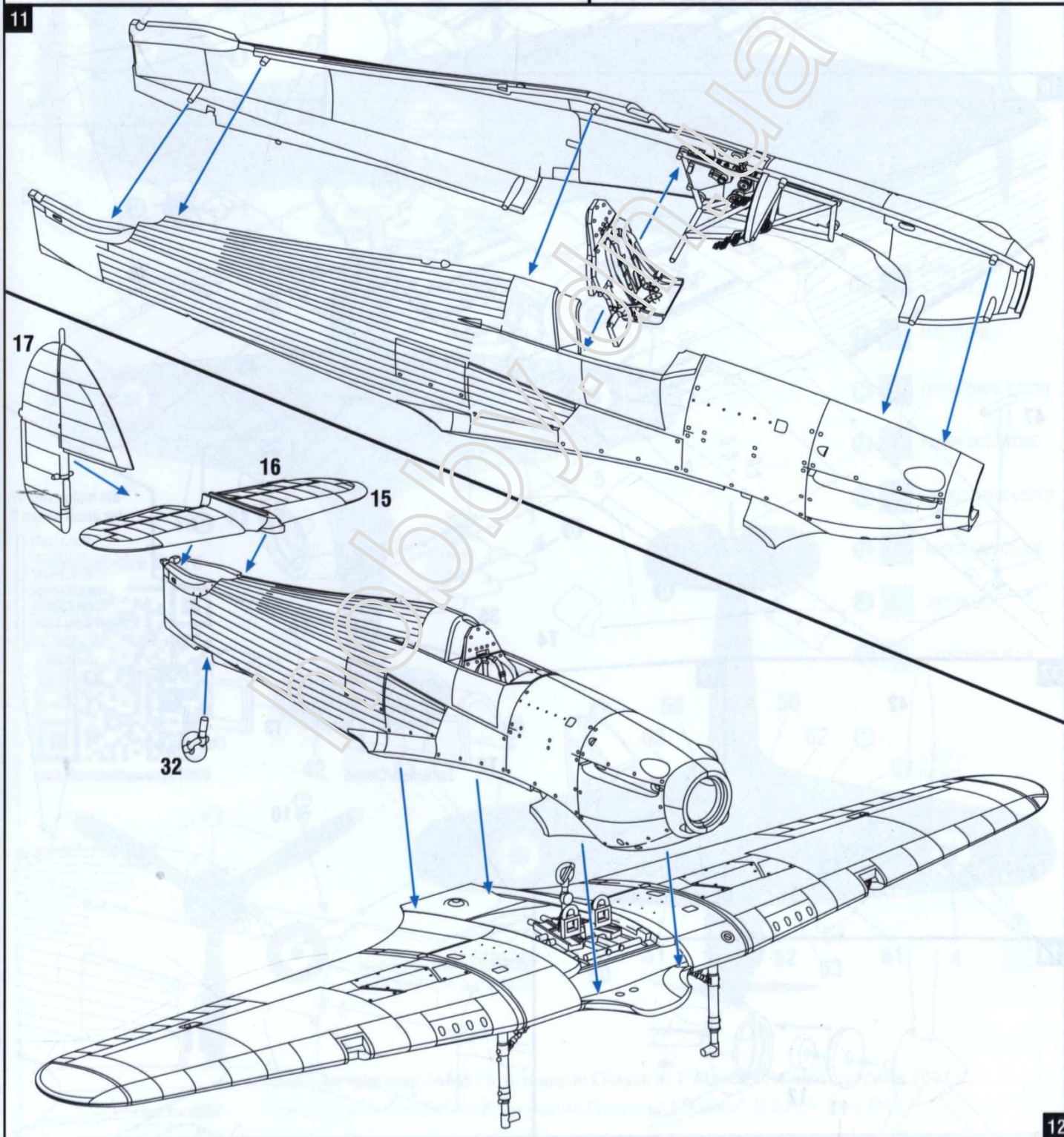
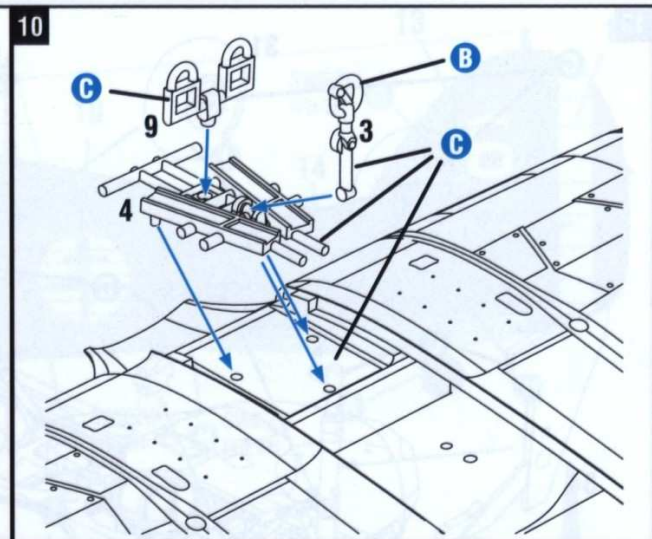
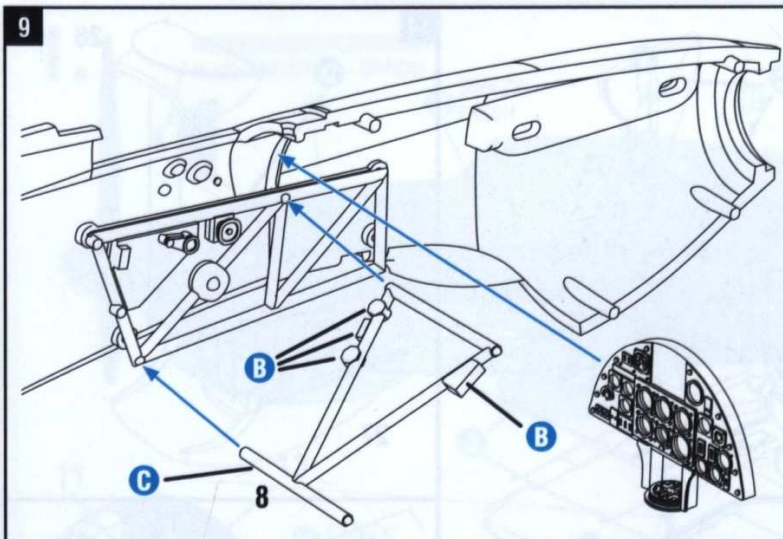
T3

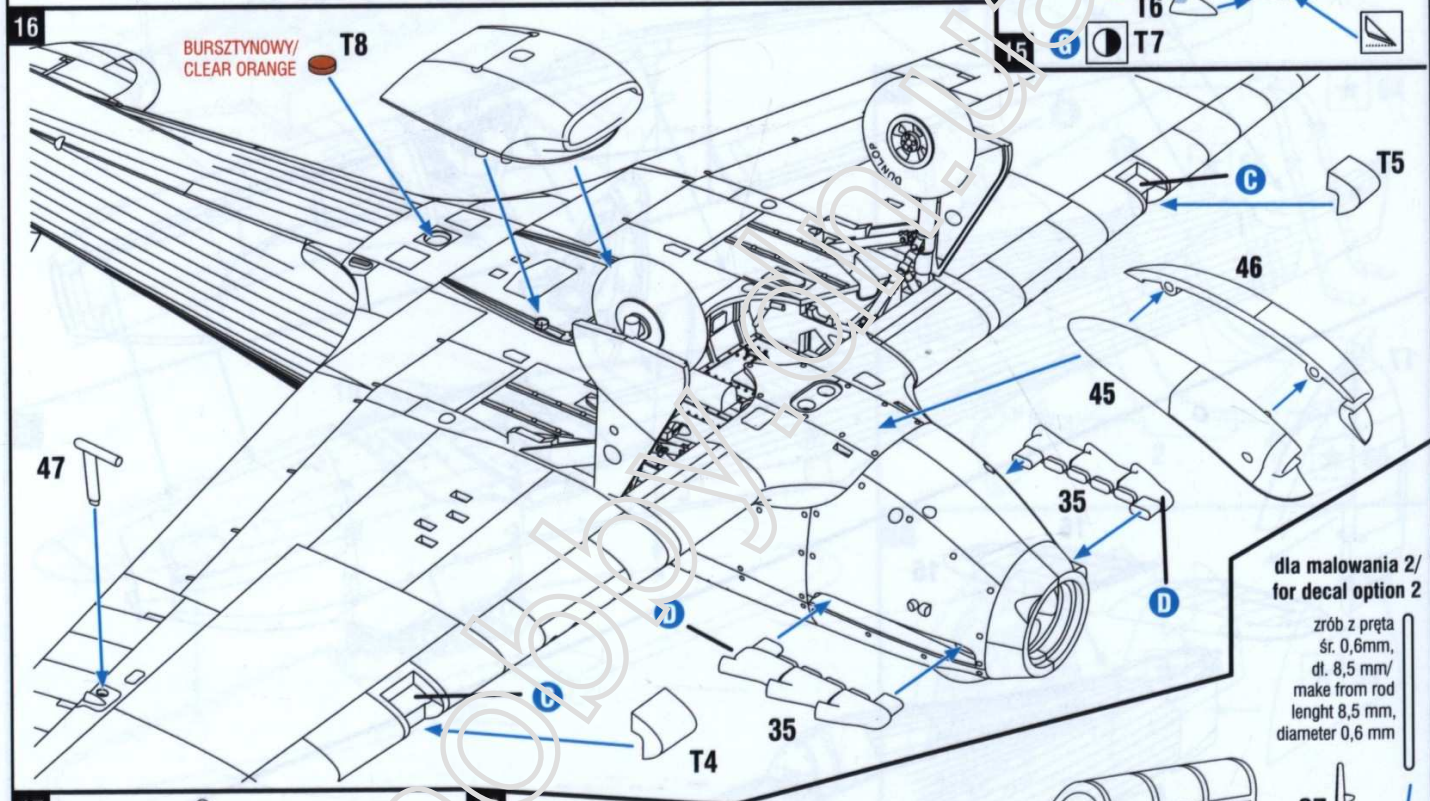
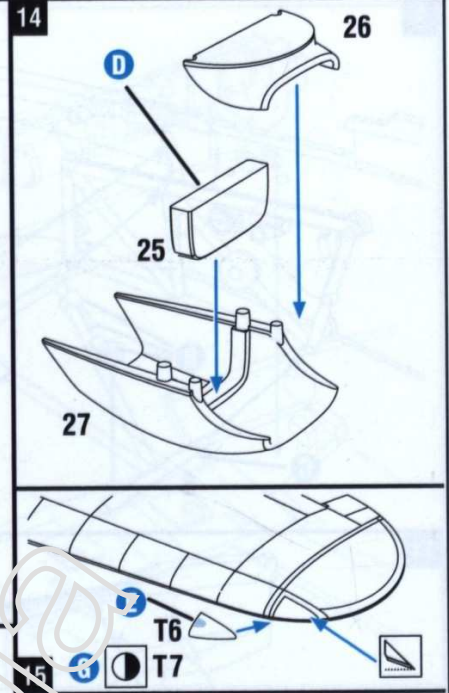
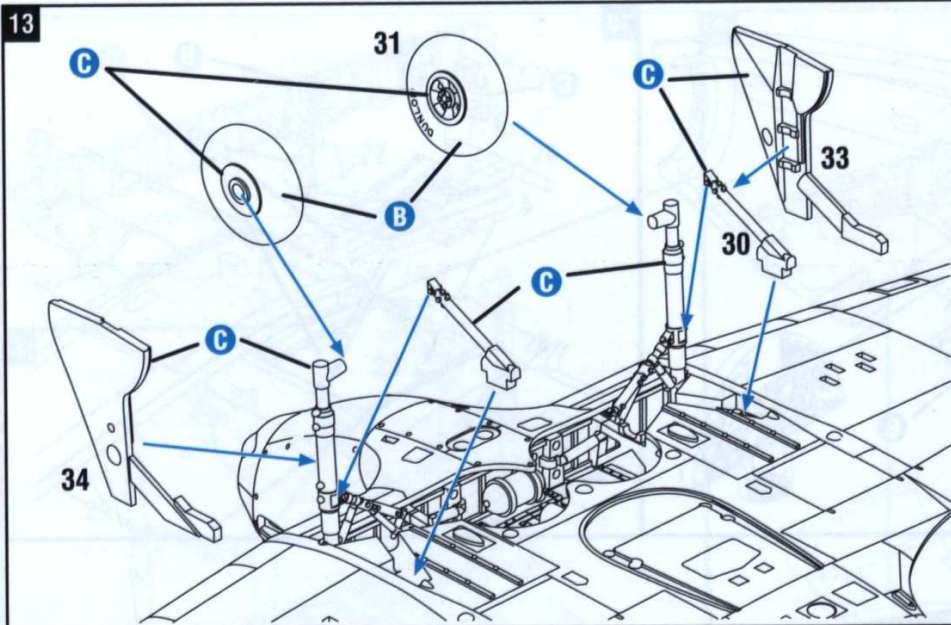


T5

T4

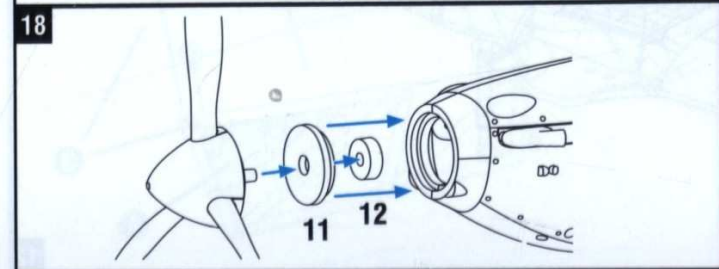
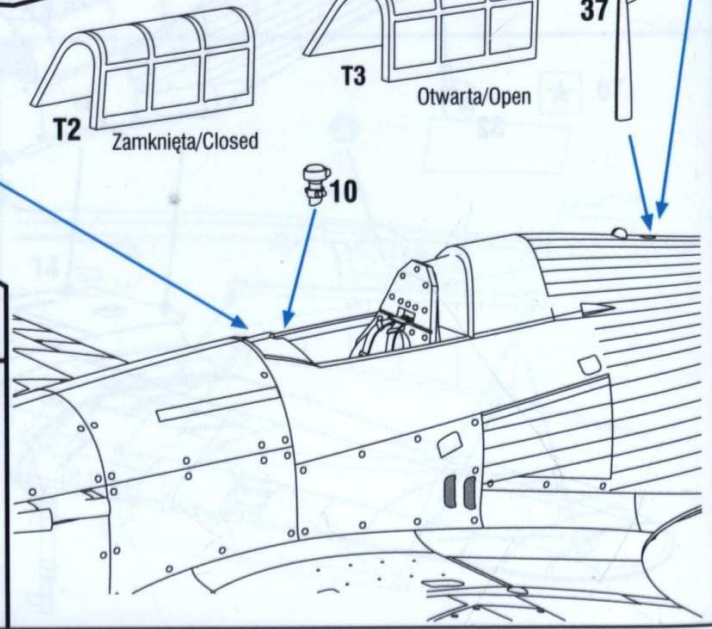
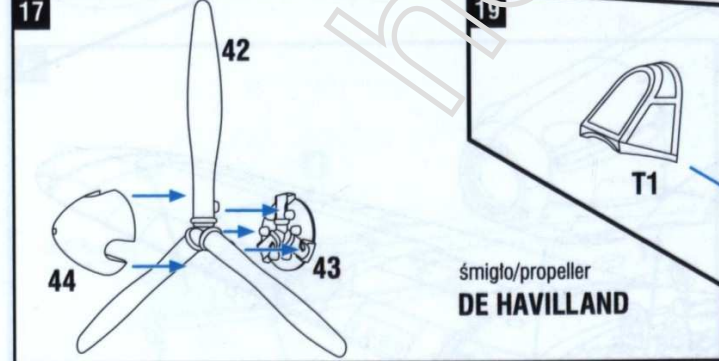






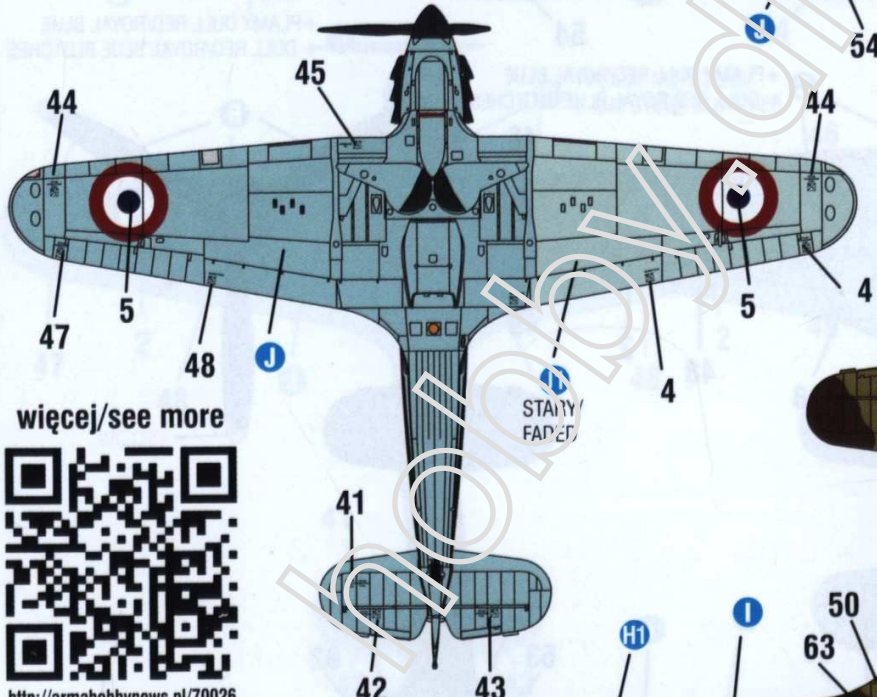
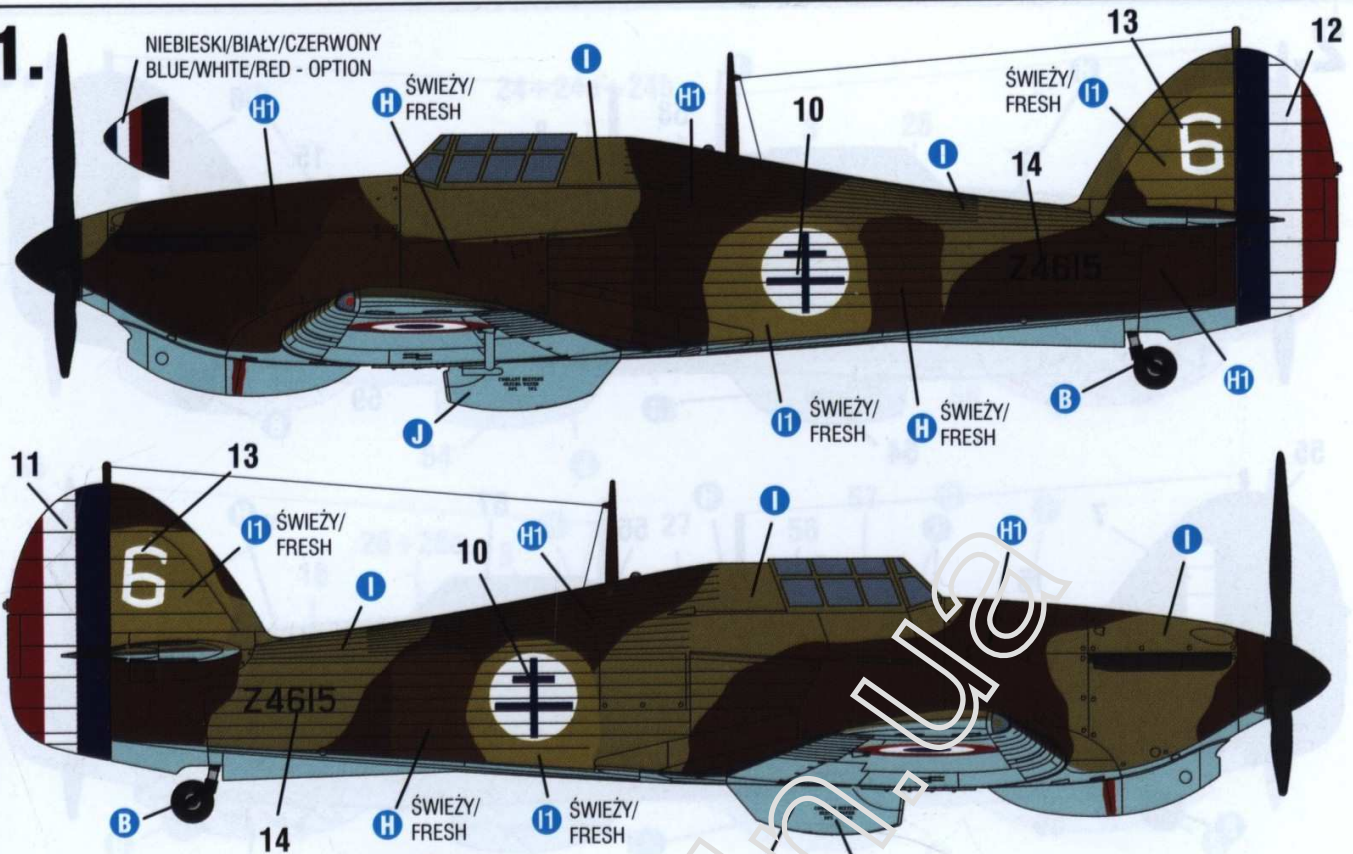
dla malowania 2/
for decal option 2

zrób z pręta
śr. 0,6mm,
dl. 8,5 mm/
make from rod
length 8,5 mm,
diameter 0,6 mm



1.

NIEBIESKI/BIAŁY/CZERWONY
BLUE/WHITE/RED - OPTION



- H1** DARK EARTH + 5% RED
- I** MID STONE
- H** FRESH DARK EARTH
- I1** FRESH MID STONE
- H2** FADED DARK EARTH
- I2** FADED MID STONE
- J** SKY BLUE
- J1** FADED SKY BLUE

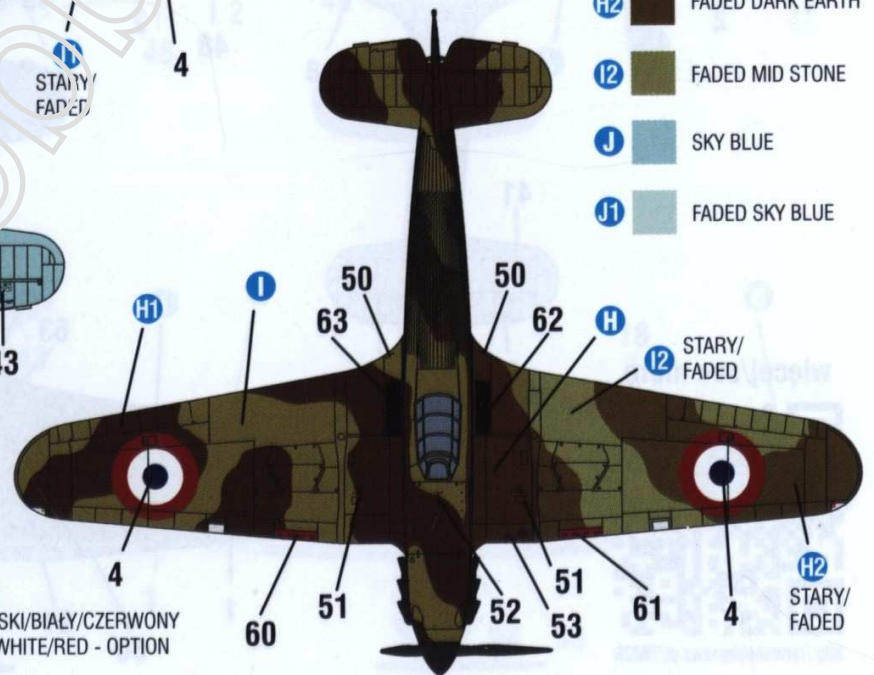
więcej/see more



<http://armahobbynews.pl/70026>

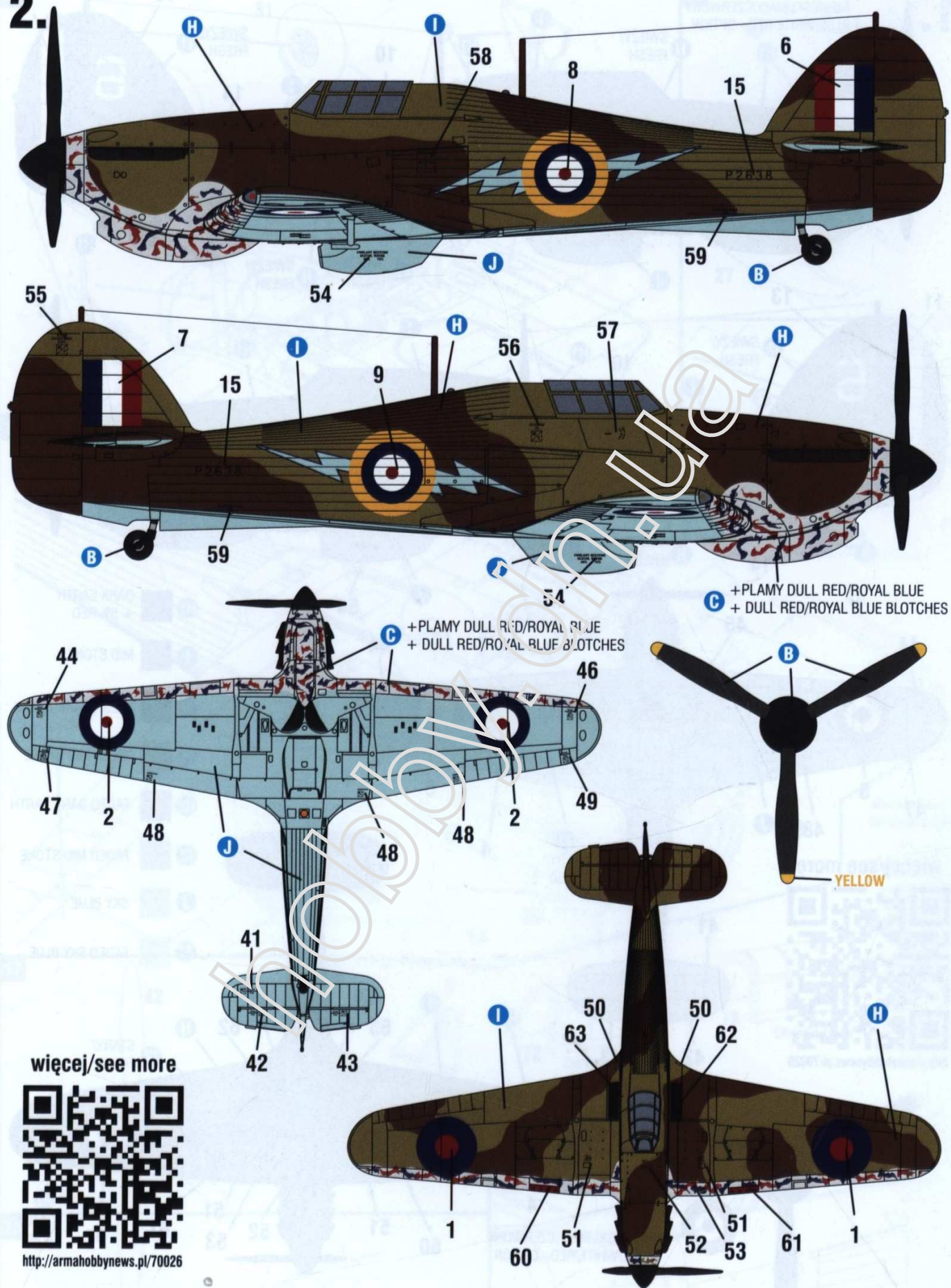


NIEBIESKI/BIAŁY/CZERWONY
BLUE/WHITE/RED - OPTION



Hurricane Mk.I trop Z4615/ 6, Groupe de Chasse n° 1 "Alsace", El Gamil, czerwiec 1942 r.
Hurricane Mk.I trop Z4615/ 6, Groupe de Chasse n° 1 "Alsace", El Gamil, June 1942.

2.



więcej/see more

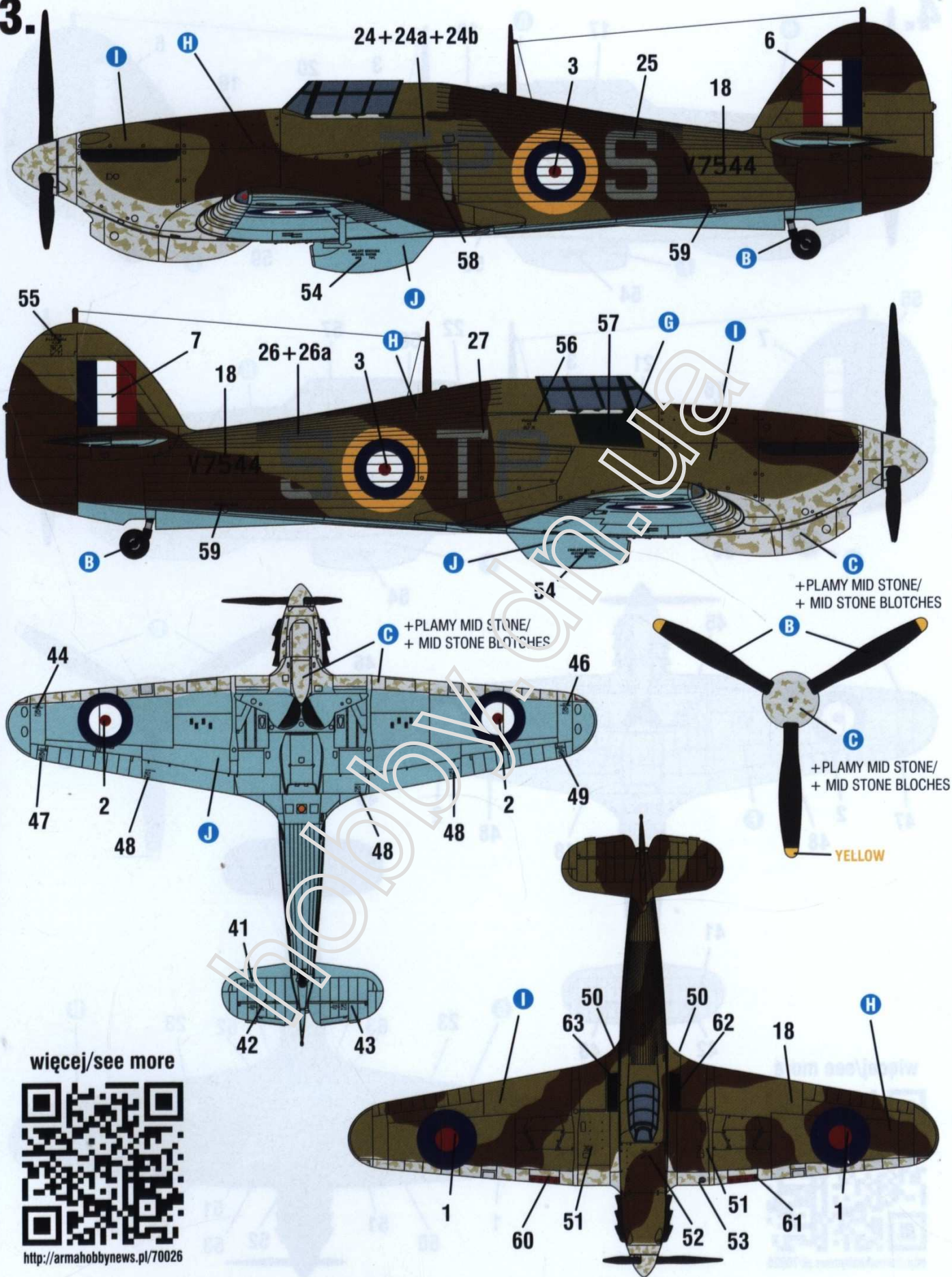


<http://armahobbynews.pl/70026>

Hurricane Mk.I trop P2638, 274 Dywizjon RAF, Gerawala, kwiecień-maj 1941 r.

Hurricane Mk.I trop P2638, 274 Squadron RAF, Gerawala, April-May 1941.

3.



+ PLAMY MID STONE/
+ MID STONE BLOTCHES

+ PLAMY MID STONE/
+ MID STONE BLOTCHES

+ PLAMY MID STONE/
+ MID STONE BLOTCHES

YELLOW

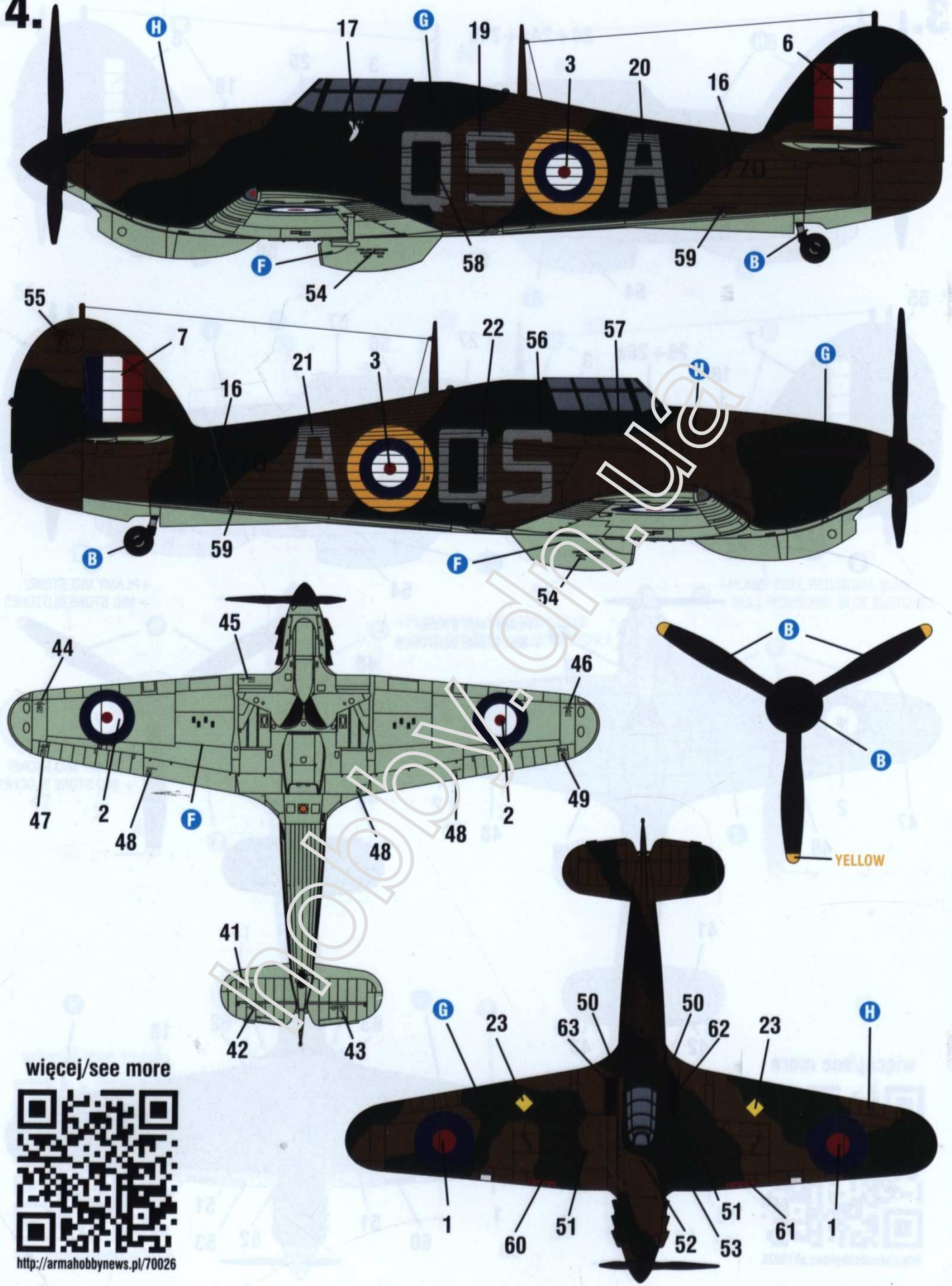
więcej/see more



<http://armahobbynews.pl/70026>

Hurricane Mk.I trop V7544/TP-S, 73 Dywizjon RAF, P/O James Eric "Jas" Storrar. Gazala, luty 1941 r.
Hurricane Mk.I trop V7544/TP-S, 73 Squadron RAF, P/O James Eric "Jas" Storrar. Gazala, February 1941.

4.



więcej/see more



<http://armahobbynews.pl/70026>

Hurricane Mk.I trop V7770/OS-A, 3 Dywizjon RAAF, F/O John Francis Jackson i F/O John H.W. Saunders, Benina, luty 1941 r.
 Hurricane Mk.I trop V7770/OS-A, 3 Squadron RAAF, F/O John Francis Jackson i F/O John H.W. Saunders, Benina, February 1941.