



Via Pradazzo, 6/b
40012 Calderara di Reno
Bologna - Italy
www.italeri.com

Conservare il presente
indirizzo per futuro
riferimento

Retain this address
for future
reference

1:72 scale

No 1433

SH-3D Sea King

Moon landing 50th anniversary

EN

The twin-engined helicopter SH-3 Sea King, developed and produced by the American company Sikorsky Aircraft, entered service in the '60s and it was widely used for years by the U.S. Navy to carry out numerous tasks and operational activities. It's main role of Anti-submarine warfare (ASW) helicopter was flanked by transportation and Search and Rescue (SAR) missions. Thanks to its design based on a sturdy structure, the folding main rotor blades and the tail section, the Sea King was the ideal solution to be used in naval-orientated operations and to be used on-board of the U.S. Navy ships. Furthermore the Sea King was the first helicopter to have amphibious capabilities. It could load a wide variety of armament as torpedoes, depth charges and anti-ship missiles. The SH-3 Sea King was also produced under license in Japan, in United Kingdom and in Italy.

FR

L'hélicoptère bi-moteur à turbine SH-3 Sea King, développé et produit par la société américaine Sikorsky Aircraft, entra en service dans les années 60 et il fut largement employé pendant des années par l'U.S. Navy pour effectuer de nombreuses tâches et opérations par la patrouille anti-sous-marine, au transport, aux missions « Search and Rescue » [Recherche et Sauvetage]. La robuste structure, réalisée sur un fuselage en forme de coque, la queue et les pales repliables du rotor principal l'ont rendu parfait pour le rôle d'hélicoptère embarqué et d'être extrêmement versatile et flexible. De plus, ses qualités amphibies le rendaient parfait pour l'amerrissage. Le Sea King était équipé d'attaques ventrales qui pouvaient utiliser une large gamme d'armes offensives telles que les torpilles Mk 46, les grenades anti-sous-marines et les missiles surface-air anti-navire. Le Sea King fut également réalisé sur la licence au Japon, en Italie et au Royaume-Uni.

IT

L'elicottero bimotore a turbina SH-3 Sea King, sviluppato e prodotto dall'azienda americana Sikorsky Aircraft, entrò in servizio negli anni '60 ed è stato largamente impiegato per anni dalla U.S. Navy per svolgere numerosi compiti ed attività operative dal pattugliamento antisommergibile, al trasporto, alle missioni "Search and Rescue". La struttura robusta, realizzata su una fusoliera a forma di scafo, la coda e le pale del rotore principale pieghevoli lo hanno reso ideale per il ruolo di elicottero imbarcato in grado di essere estremamente versatile e flessibile. Aveva inoltre la caratteristica di avere doti anfibe che lo rendevano idoneo all'ammarraggio. Il Sea King era dotato di attacchi ventrali che potevano impiegare una vasta gamma di armi offensive come i siluri Mk 46, le bombe di profondità e i missili aria-superficie anti-nave. Il Sea King venne realizzato anche su licenza in Giappone, in Italia e nel Regno Unito.

ES

El helicóptero bimotor con turbina SH-3 Sea King, desarrollado y fabricado por la empresa estadounidense Sikorsky Aircraft, entró en servicio en la década de los sesenta del siglo XX y fue utilizado durante muchos años por la Armada de Estados Unidos para llevar a cabo numerosas tareas y actividades operativas, desde la patrulla marítima al transporte, pasando por las misiones de búsqueda y rescate. Gracias a la estructura resistente, realizada a partir de un fuselaje en forma de casco, la cola y las palas del rotor principal plegables, ha sido ideal como helicóptero embarcado capaz de ofrecer una gran versatilidad y flexibilidad. Además, se caracterizó por sus capacidades anfibia ideales para el amerizaje. El Sea King disponía de acoplamientos ventrales que podían utilizar una vasta gama de armas ofensivas como los siluros Mk 46, las bombas de profundidad y los misiles aire-tierra antinave. El Sea King también se realizó con licencia en Japón, en Italia y en Reino Unido.

DE

Der zweimotorige Turbinenhubschrauber SH-3 Sea King, der von der amerikanischen Firma Sikorsky Aircraft entwickelt und hergestellt wurde, wurde in den 60er Jahren in Betrieb genommen und wird seit Jahren von der US-Marine für zahlreiche Aufgaben und Operationen, von U-Boot-Jagd und Transporten bis hin zu „Search and Rescue“-Missionen, eingesetzt. Die robuste Konstruktion mit bootsförmigem Rumpf, das Heck und die faltbaren Schaufelblätter des Hauptrotors machten ihn zu einem idealen trägergestützten Hubschrauber, der äußerst vielseitig und flexibel sein kann. Darüber hinaus besaß er amphibische Qualitäten und war daher für die Notwasserung geeignet. Der Sea King war mit Aufnahmevorrichtungen für eine breite Palette von Angriffswaffen wie Mk 46-Torpedos, Wasserbomben und Luft-Boden-Raketen ausgestattet. Der Sea King wurde auch in Japan, Italien und Großbritannien in Lizenz hergestellt.

RU

Вертолет с двумя турбинными двигателями SH-3 Sea King, разработанный и произведенный американской компанией Sikorsky Aircraft, поступил на вооружение в 60-х годах и в течение многих лет широко использовался ВМС США для выполнения многочисленных задач и оперативных действий: от поиска и уничтожения подводных лодок до перевозок и поисково-спасательных операций. Прочная конструкция, с фюзеляжем в виде цельного корпуса, складные хвостовая балка и лопасти несущего винта, сделали его идеальным для размещения на борту авианосцев, а также чрезвычайно универсальным и гибким. Он также обладал характеристиками вертолёта-амфибии, которые делали его пригодным для посадки на воду. Sea King был оснащен подфюзеляжными креплениями, которые могли использоваться для широкого спектра наступательного оружия, таких как торпеды Mk 46, глубинные бомбы и противокорабельные ракеты класса "воздух-поверхность". Sea King также производился по лицензии в Японии, Италии и Великобритании.



- EN** WARNING: Model for adult modellers age 14 and over
IT ATTENZIONE: Modello per collezionisti adulti di età superiore ai 14 anni
FR ATTENTION: Modèle pour modélistes de 14 and et plus.
DE ACHTUNG: Modellbausätze Für Modellbauer über 14 Jahre.
NL WAARSCHWING: Geschikt voor 14 jaar en ouder.
ES ATENCION: Modelo para modelistas mayores de 14 años.

EN ATTENTION - Useful advice!

Study the instructions carefully prior to assembly. Remove parts from frame with a sharp knife or a pair of scissor and trim away excess plastic. Do not pull the parts. Assemble the parts in numerical sequence. Use plastic cement ONLY and use cement sparingly to avoid damaging the model. Black arrows indicate parts to be glued together. White arrows indicate on which frame the parts must be assembled WITHOUT using cement. These letters (A - B - C...) indicate on which frame the parts will be found. Paint small parts before detaching them from frame. Remove paint where parts are to be cemented. Crossed out parts must not be used.

FR ATTENTION - Conseils utiles!

Avant de commencer le montage, étudier attentivement le dessin. Détacher avec beaucoup de soin les morceaux des moules en usant un massicot ou bien un pair de ciseaux et couper avec une petite lame avec de papier de verre fin ébarbagés éventuels. Jamais détacher les morceaux avec les mains. Monter les en suivant l'ordre de la numération des tables. Éliminer de la moule le numéro de la pièce qui vient d'être montée, en le bifant avec une croix. Les flèches noires indiquent les pièces à coller, les flèches blanches indiquent les pièces à monter sans colle. Employer seulement de la colle pour polystyrol. Les lettres (A - B - C...) aux côtés des numéros indiquent la moule où se trouve la pièces à monter. Les pièces marquées par une croix ne sont pas à utiliser.

ES ATENCION - Consejos útiles!

Estudiar las instrucciones cuidadosamente antes de comenzar el montaje. Separar las piezas de las bandejas con un cuchillo afilado o un par de tijeras y retirar el exceso de plástico o rebada. No arrancar las piezas. Montar las piezas en orden numérico. Utilizar SOLAMENTE pegamento para plástico y en poca cantidad para evitar que se dane el modelo. Las flechas negras indican las piezas que se deben pegar juntas. Las flechas blancas indican las piezas que deben ensamblarse SIN usar pegamento. Las letras (A - B - C...) indican en que bandeja se encuentran las piezas. Pintar las piezas pequeñas antes de separarlas de la bandeja. Retirar la pintura de los lugares por donde se deban pegar las piezas.

IT ATTENZIONE - Consigli utili!

Prima di iniziare il montaggio studiare attentamente il disegno. Staccare con molta cura i pezzi dalle stampate, usando un taglia-balsa oppure un paio di forbici e togliere con una piccola lima o con carta vetro fine eventuali sbavature. Mai staccare i pezzi con le mani. Montarli seguendo l'ordine delle numerazioni delle tavole. Eliminare dalla stampata il numero del pezzo appena montato facendogli sopra una croce. Le frecce nere indicano i pezzi da incollare, le frecce bianche indicano i pezzi da montare senza colla. Usare solo colla per polistirolo. Le lettere (A - B - C...) ai lati dei numeri indicano la stampata ove si trova il pezzo da montare. I pezzi sbarrati da una croce non sono da utilizzare.

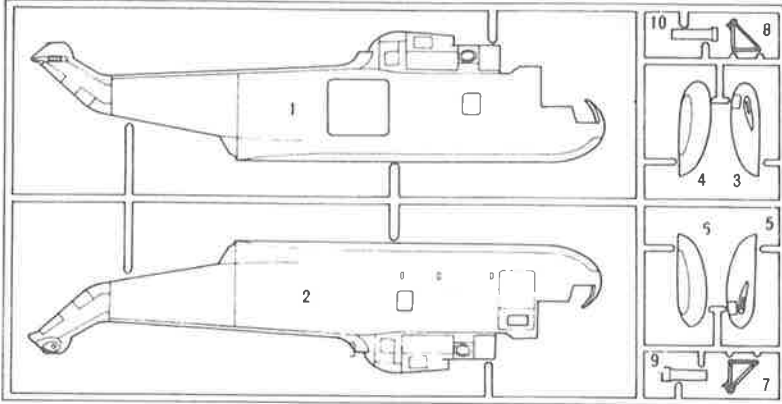
DE ACHTUNG - Ein nützlicher Rat!

Vor der Montage die Zeichnung aufmerksam studieren. Die einzelnen Montageteile mit einem Messer oder einer Schere vom Spritzling sorgfältig entfernen. Eventuelle Grate werden mit einer Klinge oder feinem Schmirgelpapier beseitigt. Keinesfalls die Montageteile mit den Händen entfernen. Bei der Montage der Teilenummerung folgen. Pfeile zeigen die zu klebenden Teile während die weissen Pfeile die ohne Leim zu montierenden Teile anzeigen. Bitte nur Plastikklebstoff verwenden. Die Buchstaben (A - B - C...) neben den Nummern zeigt, auf welchem Spritzling der zu montierende Teil zu finden ist. Die mit einem Kreuz markierten Teile sind nicht zu verwenden.

RU ПРЕДУПРЕЖДЕНИЕ - ЧАВЫЮ!

Перед тем, как приступить к сборке, внимательно изучить чертеж. Очень осторожно отсоединить распечатанные элементы, использовать для этого канцелярский нож или пару ножниц, снять неровности с помощью тонкого лезвия или с помощью абразивной бумаги. Не отсоединять элементы руками. Выполнить сборку согласно порядку нумерации таблиц. Удалить из списка только что собранную деталь, перечеркнув ее. Черные стрелки указывают детали для склеивания, белые стрелки указывают детали, которые собираются без клея. Использовать только клей для пенопласта. Буквы (A - B - C...) на пронумерованных сторонах указывают лист, где находится деталь. Перечеркнутые детали не используются.

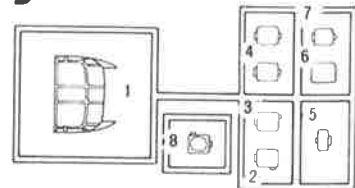
A



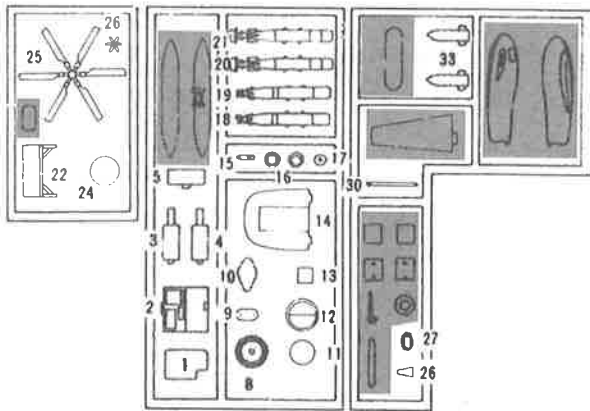
Icon key



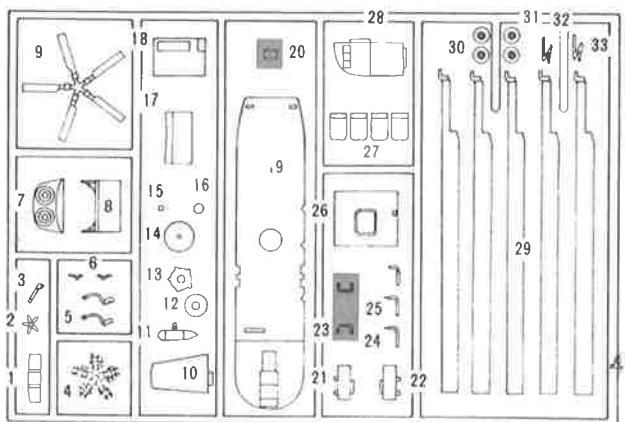
D



B



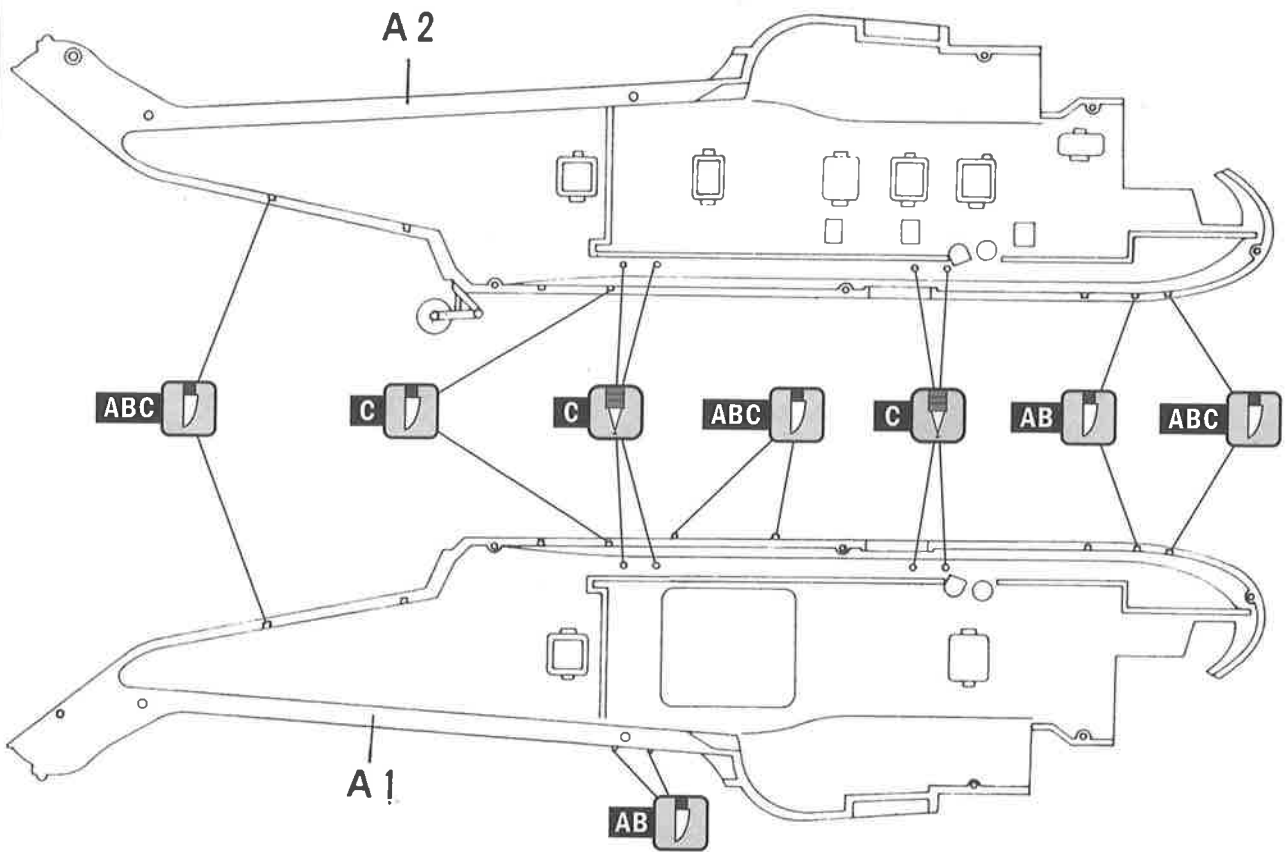
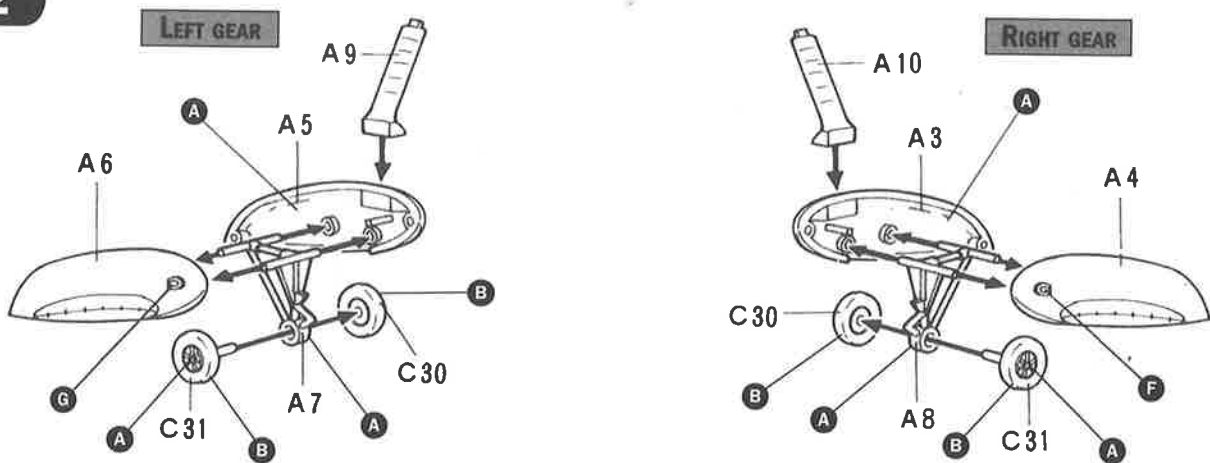
C



Color Table

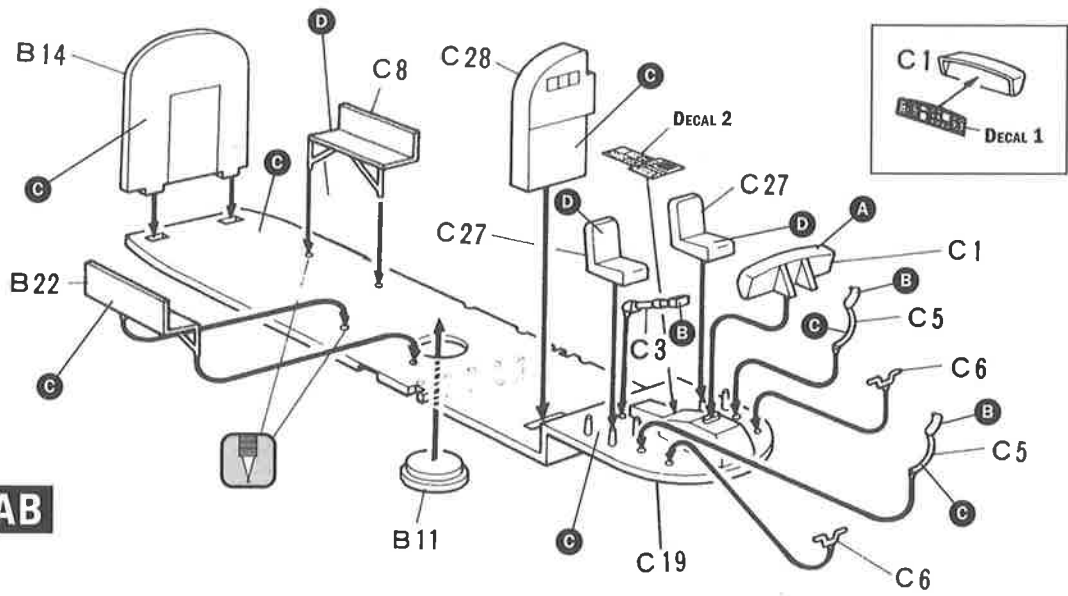
- | | |
|--|---|
| A FLAT WHITE - 4769AP F.S. 37879 | E FLAT GUNSHIP GRAY - 4752AP F.S. 36118 |
| B FLAT BLACK - 4768AP F.S. 37038 | F FLAT RED - 4606AP F.S. 31400 |
| C FLAT GULL GREY - 4763AP F.S. 36622 | G METAL FLAT ALUMINIUM - 4677AP F.S. 17178 |
| D FLAT OLIVE DRAB - 4728AP F.S. 34084 | H FLAT GUN METAL - 4681AP F.S. 37200 |

I numeri si riferiscono all'assortimento Italeri Acrylic Paint
 The indicated colour number refer to the Italeri Acrylic Paint
 Les références indiquées concernent les peintures Italeri Acrylic Paint
 Die angegebenen farbnummern beziehen sich auf die Italeri Acrylic Paint
 Los números se refieren a los colores surtido Italeri Acrylic Paint
 De nummers verwijzen naar het assortiment kleuren Italeri Acrylic Paint

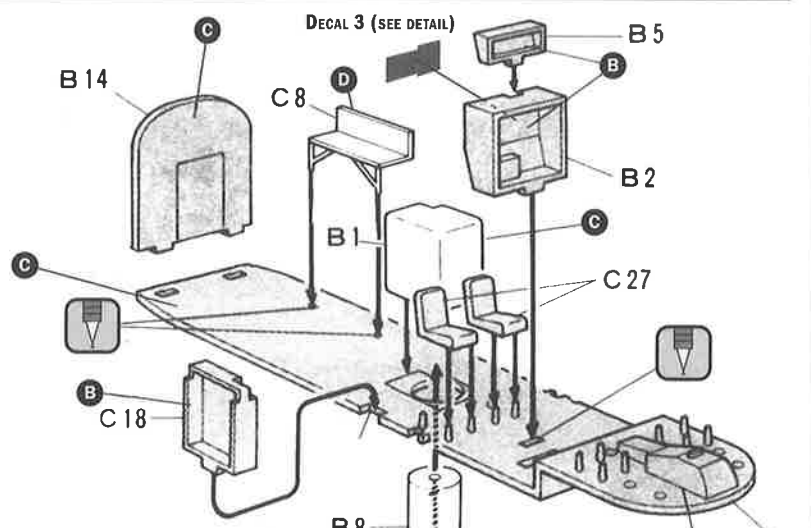
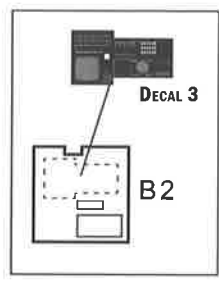
1**2**

3

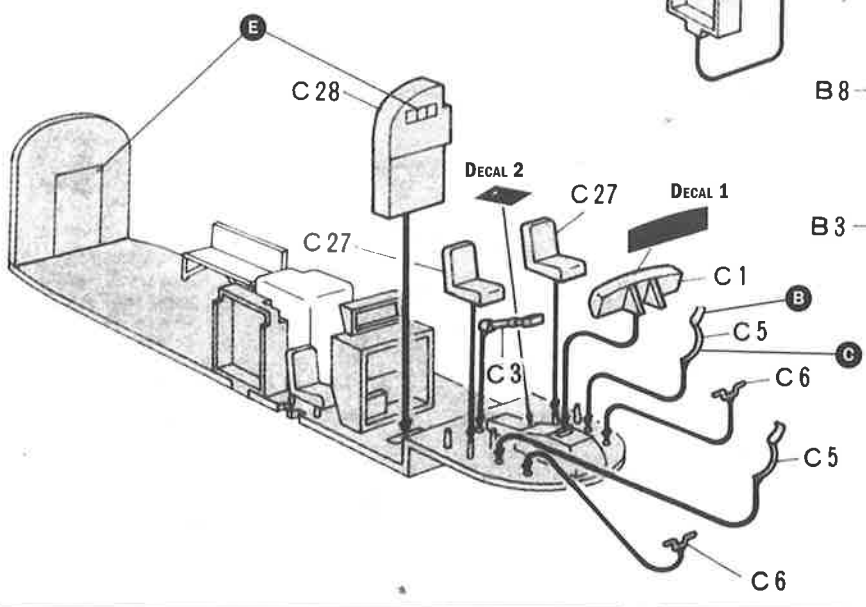
COCKPIT



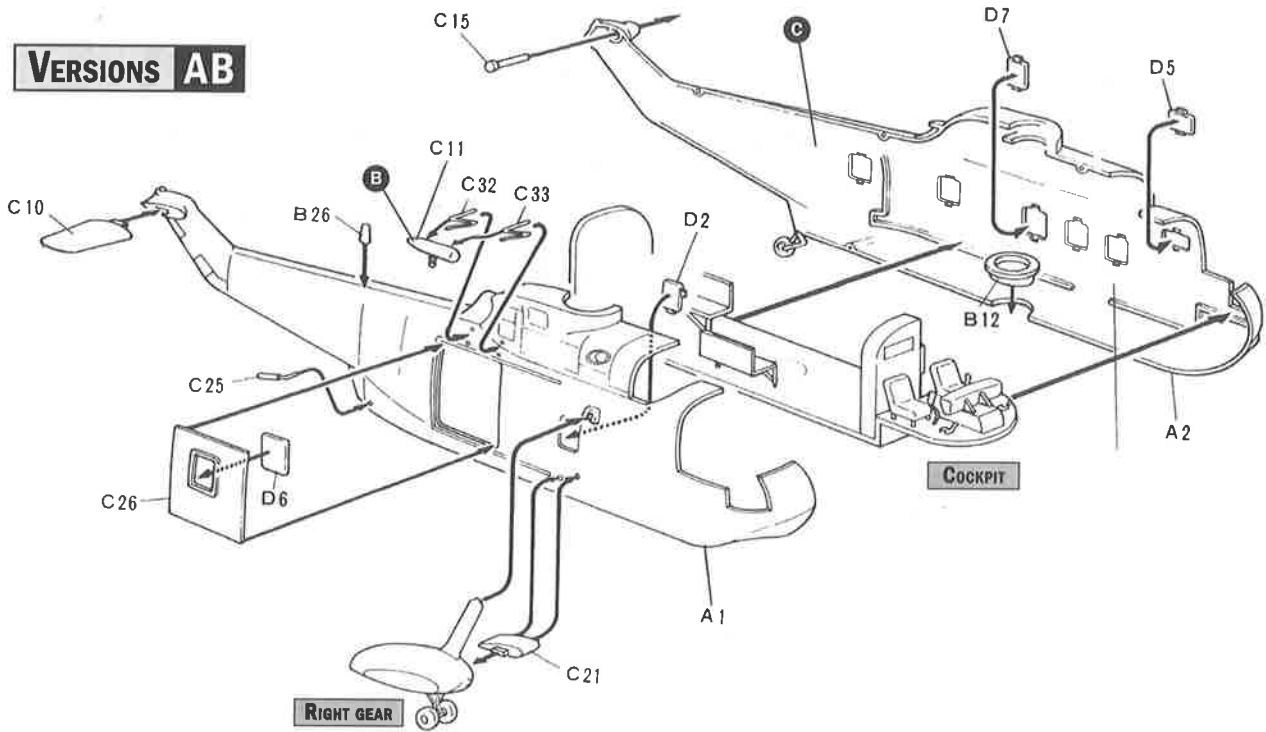
VERSIONS AB



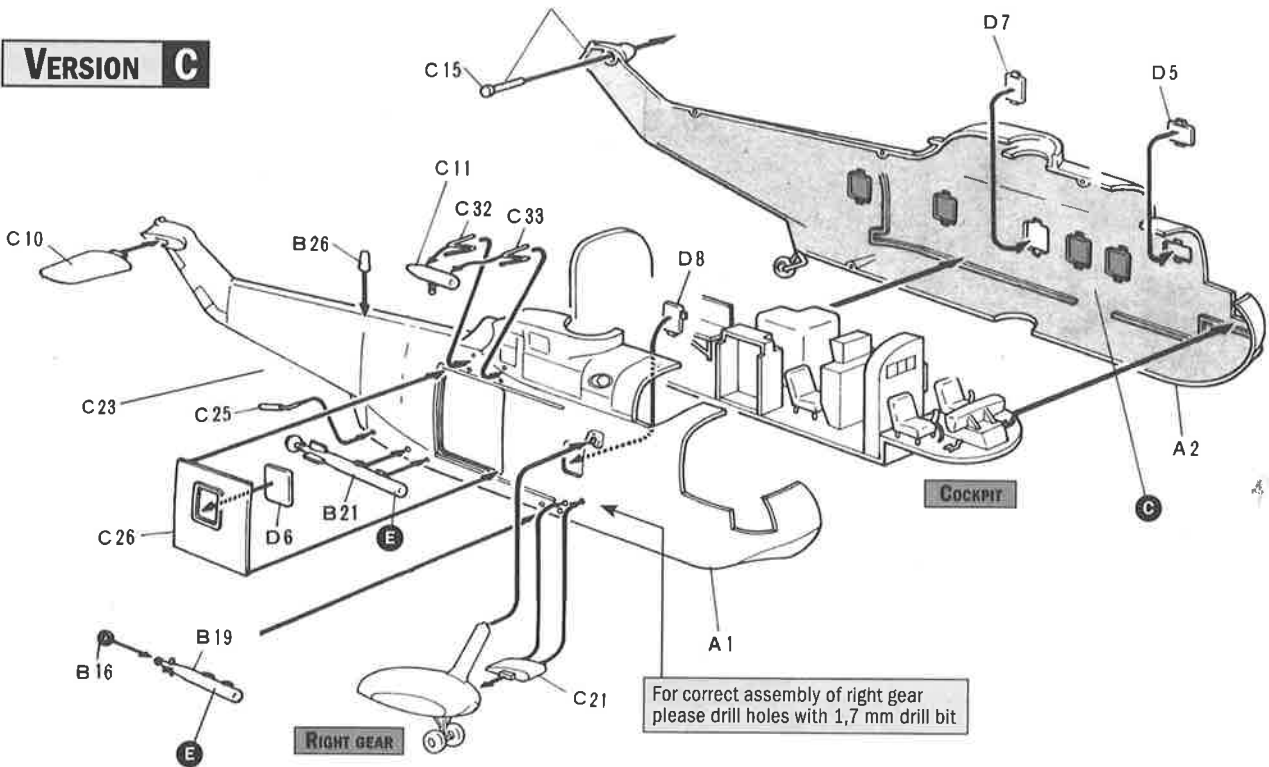
VERSION C



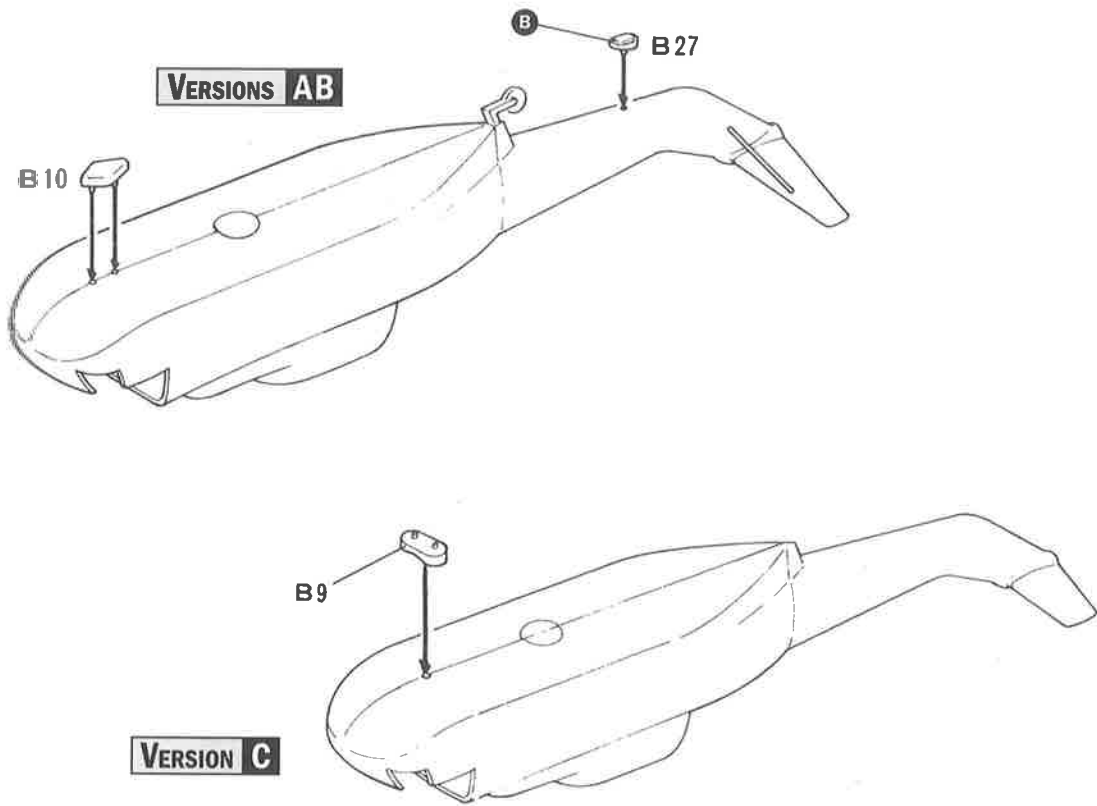
VERSIONS AB



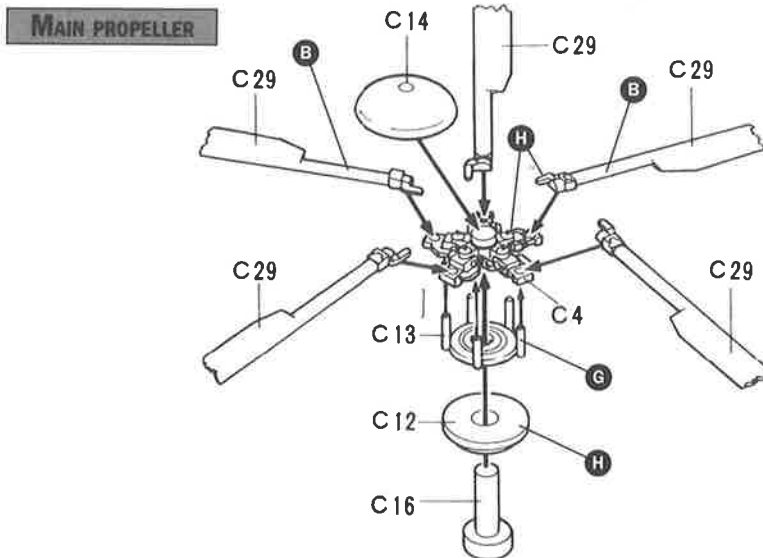
VERSION C

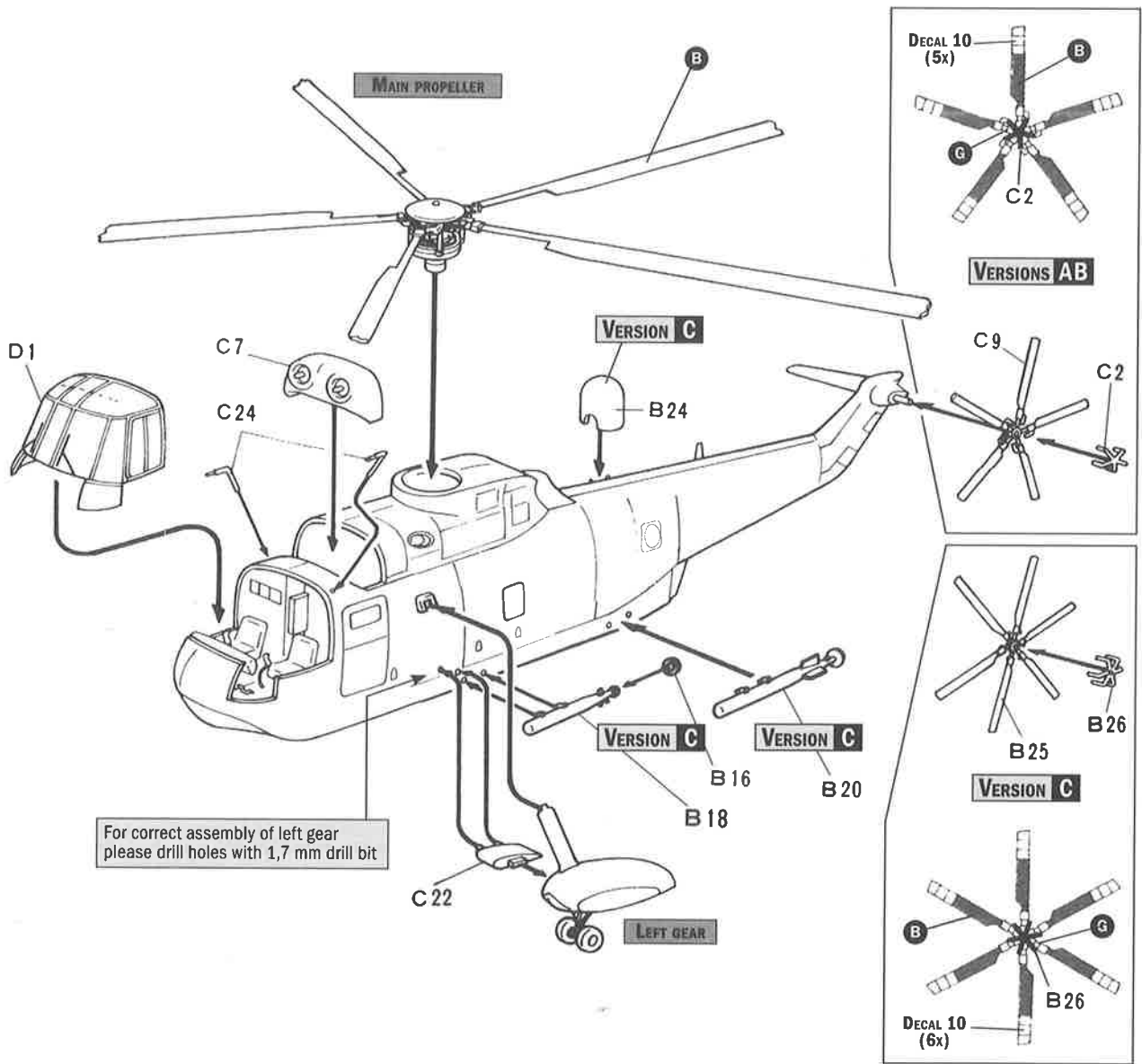


5



6





For correct assembly of left gear please drill holes with 1,7 mm drill bit

Istruzioni per l'applicazione delle decalcomanie. Ritagliare le decalcomanie occorrenti dal foglio, immergerle in un bicchiere di acqua pulita per circa 10", metterle in posizione sul modello e farle scivolare dalla carta; per una migliore aderenza compimerle con una pezuola pulita.

Direction for applying the decals: cut the required decals out of the sheet; dip the into a glass of clean water for about 10"; position the decals on the kit, letting them slide from the paper. For a better adesion, press them by means of a clean rag.

Påläggning av decal: klipp ut den decal som skall användas och doppa den i ett glas vatten under en 10". Sätt decalen på plats på modellen och låt den sakta glida av pappret. För att den skall sitta ordentligt, tryck till med en torr duk.



Anweisungen für Abziehbilder-Anbringung: Die benötigten Abziehbilder vom Blatt abscheiden, in ein Glas reines Wasser für etwa 10" eintauchen, auf das Modell legen und dann vom Papierbogen abnehmen. Um eine bessere Haftung zu erzielen, die Abziehbilder mit einem reinen Tuch andrücken.

Instruction pour l'application des décalcomanies. Couper les décalcomanies choisies et les plonger environ 10" dans un peu d'eau propre. Les placer sur le modèle en les faisant glisser de leur feuille et presser avec un morceau de chiffon pur pour éliminer les bulles d'air.

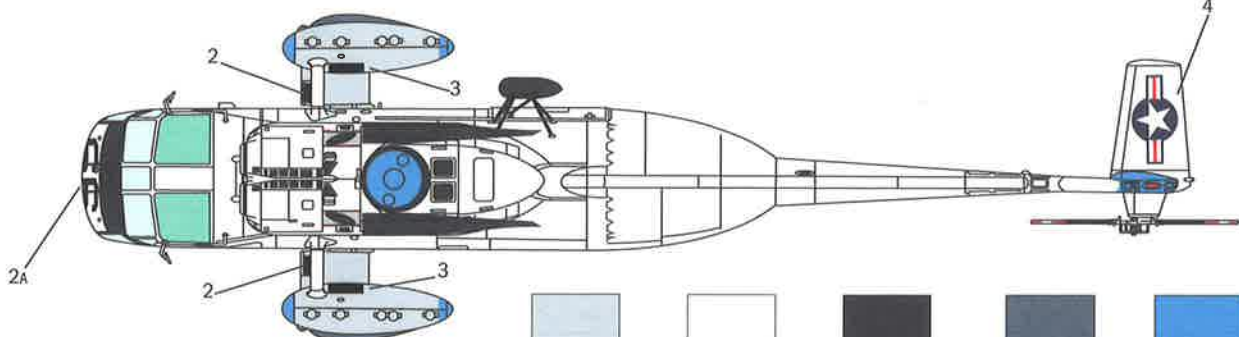
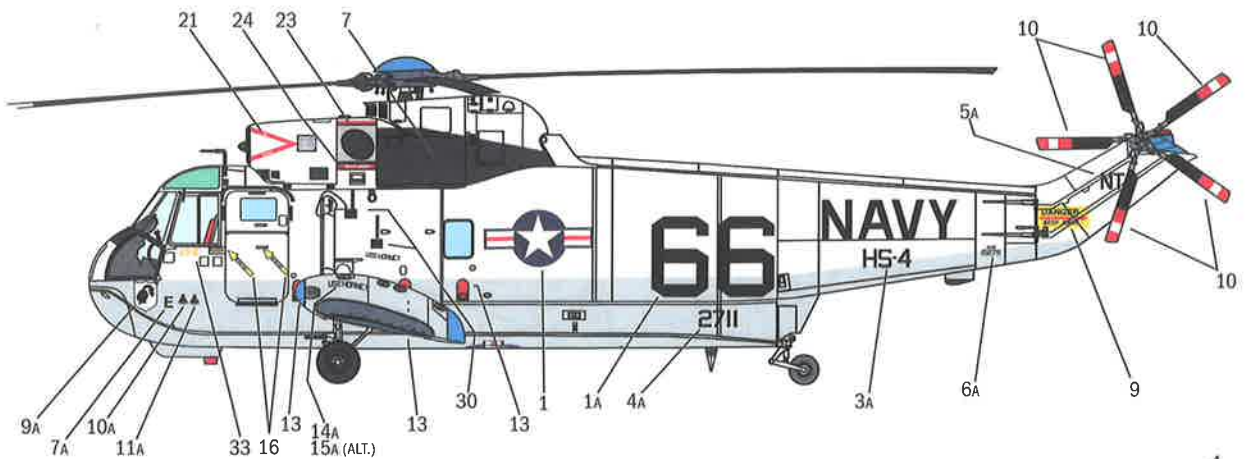
Istrucciones Para la aplicación de las calcomanías: cortar las requeridas, sumergirlas en un recipiente de agua limpia durante 10", colocar las calcomanías sobre el modelo, haciéndolas deslizar sobre el papel. Para una mejor adherencia, presionarlas con un trapito limpio.

Transfers: knip het benodigde deel uit, dempel et ca. 10" onder water, oudt het transfer tegen het model en schuif het vanaf het papier op zijn plaats. Met een schoon doekje aandrukken.

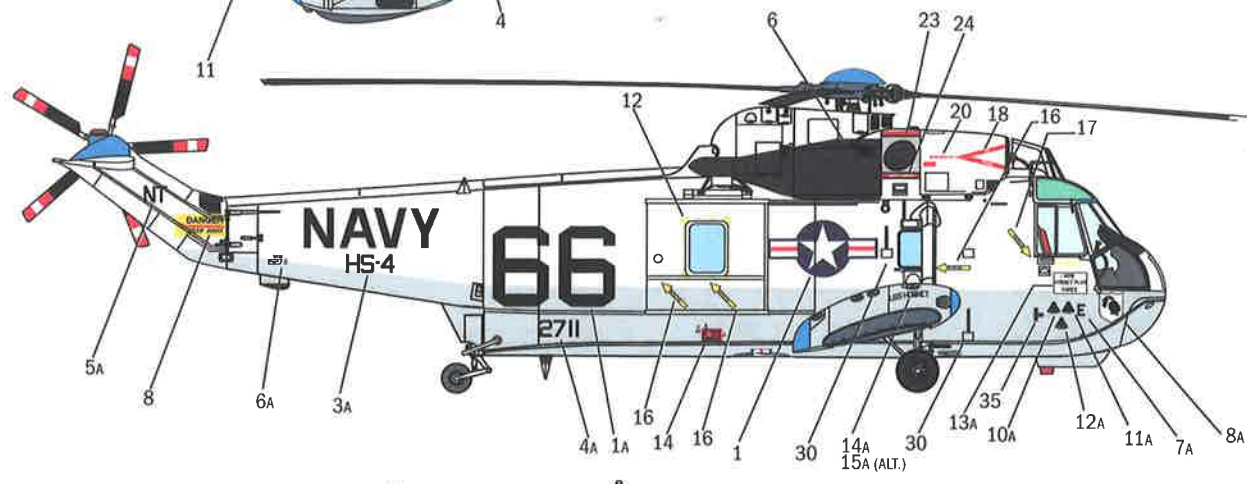
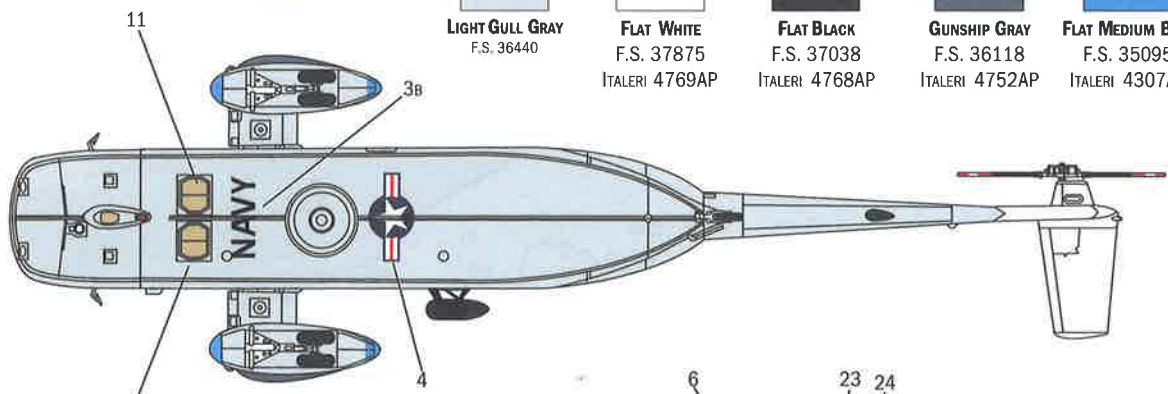
デカール使用法 台紙から、それぞれのマークを切り取ります。ぬるま湯に20秒くらいつけて、引き上げます。マークをすべらすようにして台紙からとり、指定の位置にはっていく。ゆわかな布でマーク上を押しつけて気泡を取ってください。マーク面には、かきよて手をふれないでください。

Указания по применению декалей: Разрежьте аккуратно саму часть декалей от общего листа, поместите ее на 1/2 минуты в чистую воду, затем, выбрав необходимое место на модели, перенесите туза изображение, сдвинув его с бумажной основы. Для лучшего прилипания прожмите декаль чистой тряпкой.

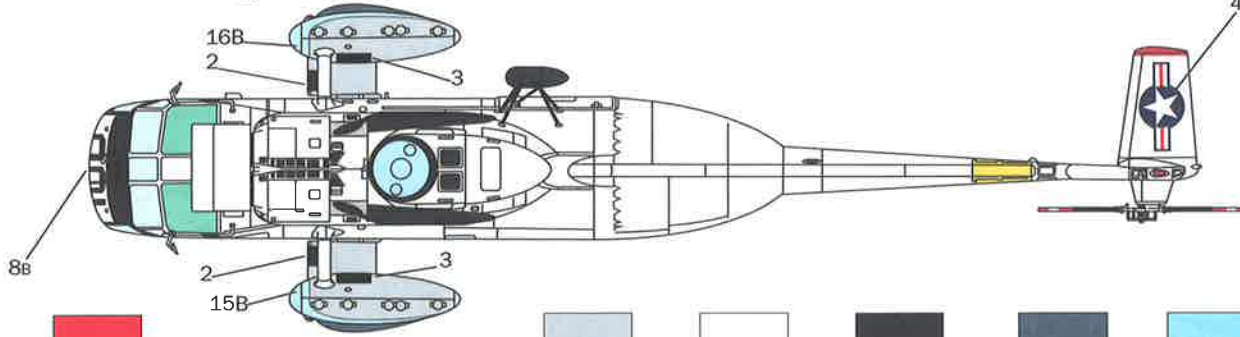
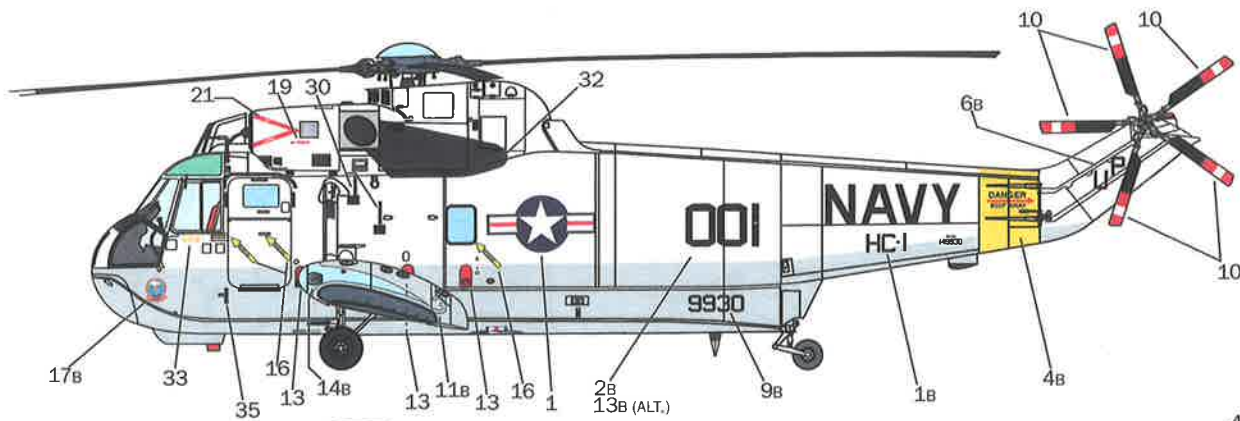
Version A. Sikorsky SH-3D, U.S. Navy, HS-4 Squadron "Black Knights", U.S.S. Hornet (CVS-12), APOLLO 11 Pick-up Helicopter, 24 July 1969.



LIGHT GULL GRAY F.S. 36440	FLAT WHITE F.S. 37875 ITALERI 4769AP	FLAT BLACK F.S. 37038 ITALERI 4768AP	GUNSHIP GRAY F.S. 36118 ITALERI 4752AP	FLAT MEDIUM BLUE F.S. 35095 ITALERI 4307AP



Version B. Sikorsky SH-3G, U.S. Navy, HC-1 Squadron, Detachment 3 "Fleet Angels", U.S.S. Ticonderoga (CVS-14), APOLLO 17 Pick-up Helicopter, 17 December, 1972.




FLAT INSIGNA RED
 F.S. 31136
 ITALERI 4714AP

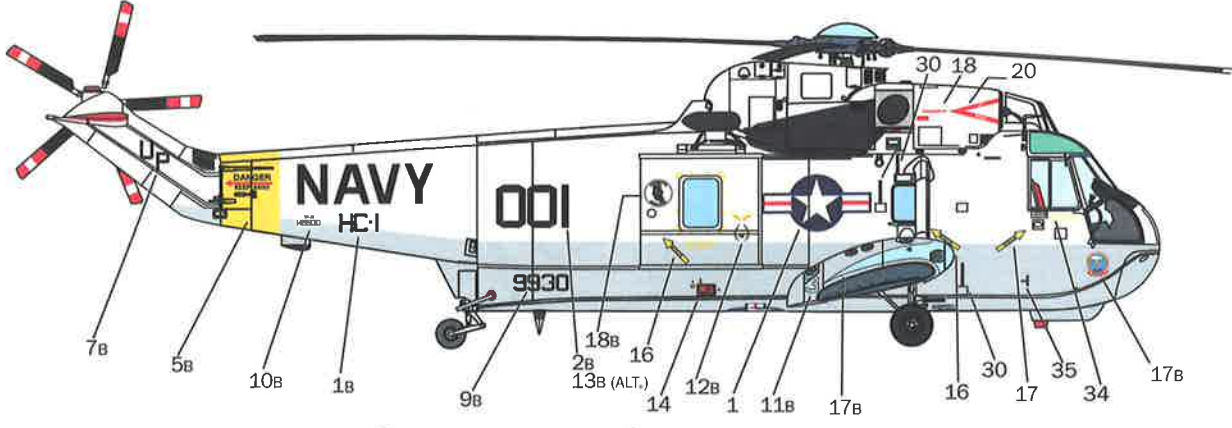
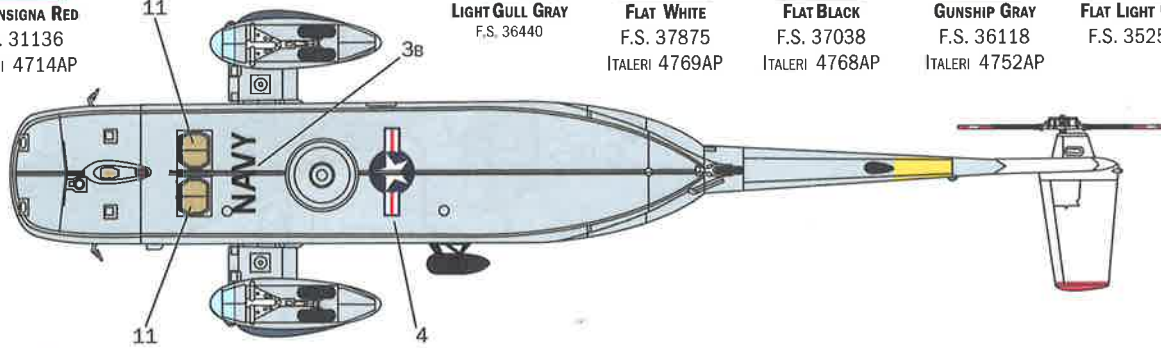

LIGHT GULL GRAY
 F.S. 36440

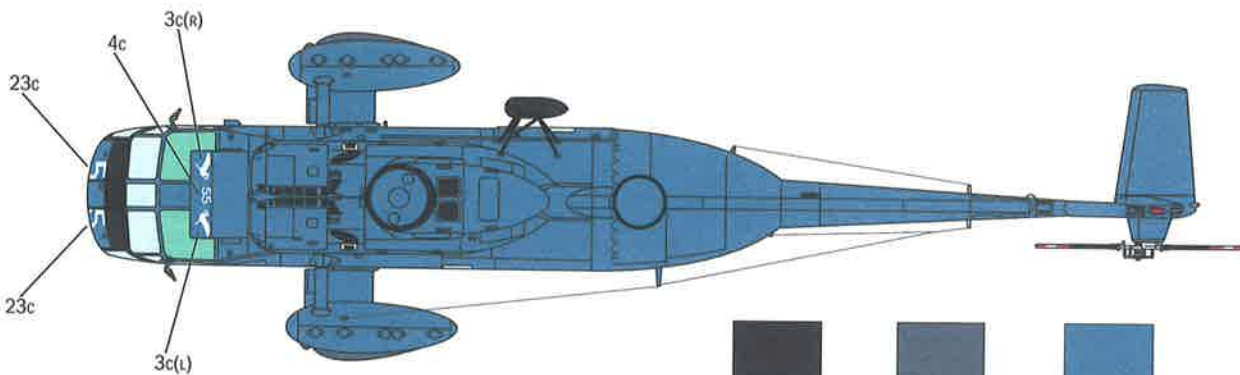
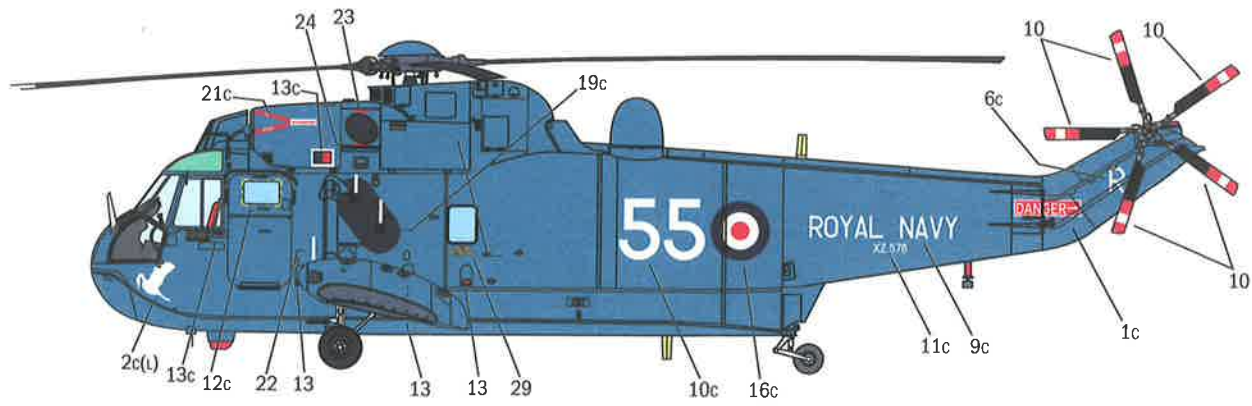

FLAT WHITE
 F.S. 37875
 ITALERI 4769AP


FLAT BLACK
 F.S. 37038
 ITALERI 4768AP


GUNSHIP GRAY
 F.S. 36118
 ITALERI 4752AP


FLAT LIGHT BLUE
 F.S. 35250





 FLAT BLACK F.S. 37038 ITALERI 4768AP	 GUNSHIP GRAY F.S. 36118 ITALERI 4752AP	 FLAT N.S. BLUE GREY F.S. 35189 ITALERI 4766AP
--	---	---

