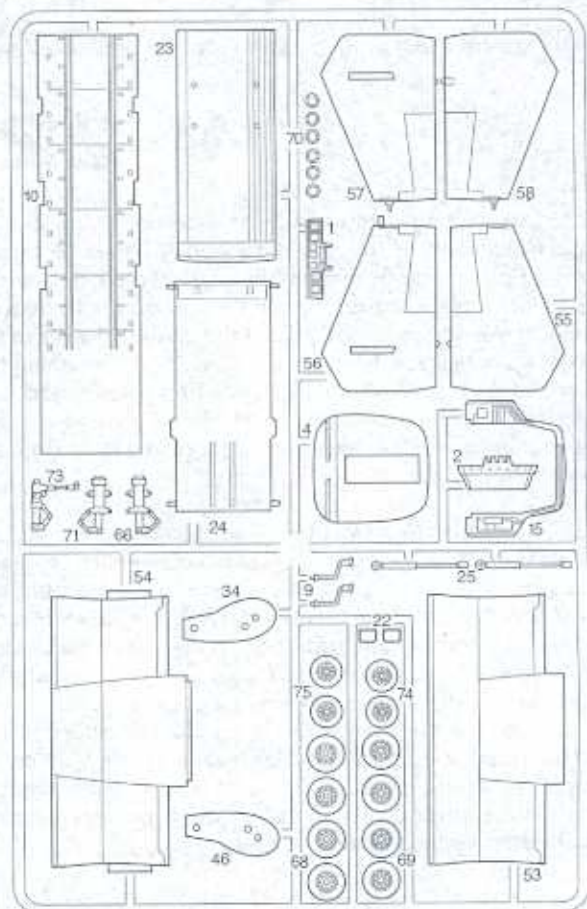
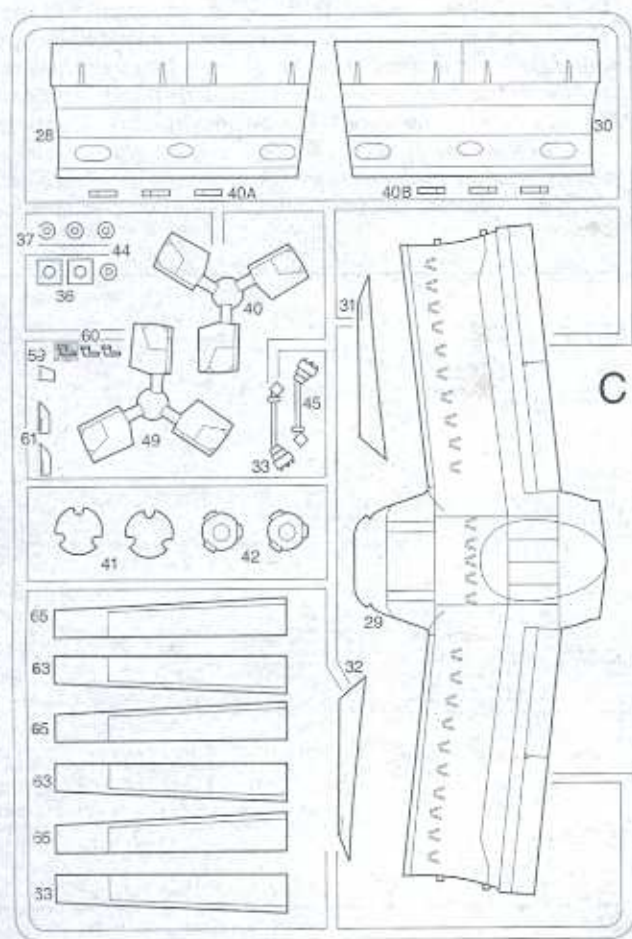


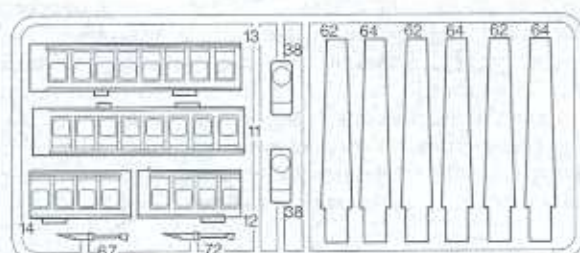
A



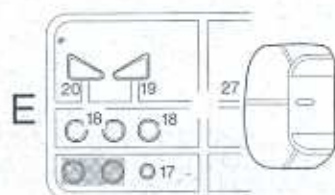
B



C

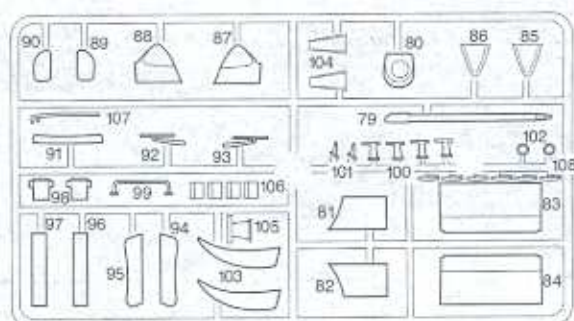


D



E

F



I numeri si riferiscono all'assortimento colori ITALERI **MODEL MASTER**

The indicated colours number refer to the ITALERI **MODEL MASTER**

Die angegebenen farbnummern beziehen sich auf die ITALERI **MODEL MASTER**

Les références indiquées concernent les peintures ITALERI **MODEL MASTER**

A

Black (Flat)
F.S. 37038

Model Master - 1749
Model Master Acryl - 4768

B

Olive Drab
F.S. 34087

Model Master - 1711
Model Master Acryl - 4728

C

Medium Gray
F.S. 35237

Model Master - 1721
Model Master Acryl - 4746

D

Green Zinc Chromate
Model Master - 1734
Model Master Acryl - 4852

E

Gloss White
F.S. 17875

Model Master - 1745
Model Master Acryl - 4696

F

Gunship Gray
F.S. 36118

Model Master - 1723
Model Master Acryl - 4752

G

Red
F.S. 1503

Model Master - 1503
Model Master Acryl - 4631

H

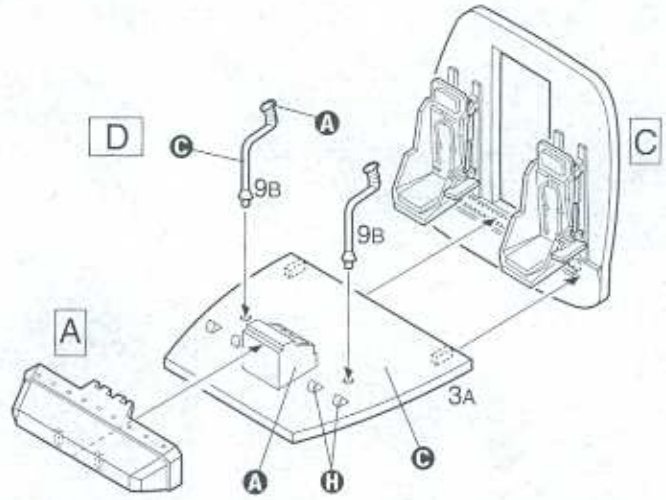
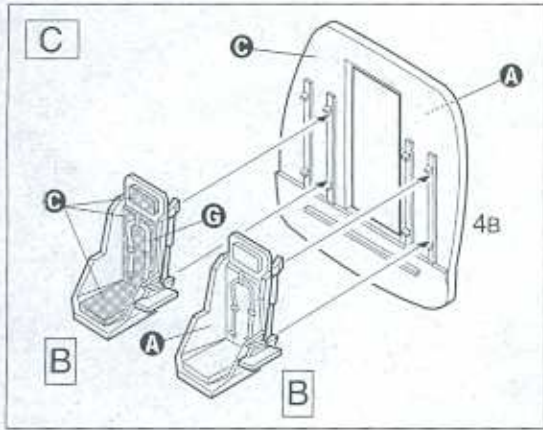
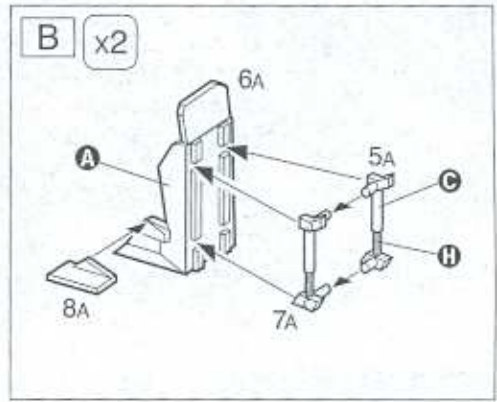
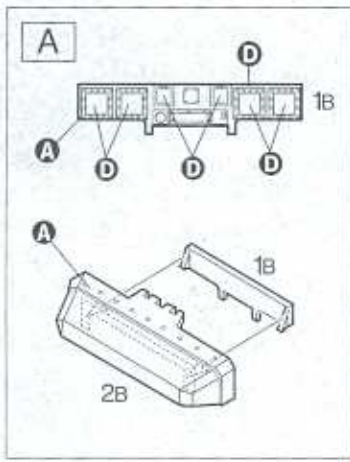
Silver
F.S. 1546

Model Master - 1546
Model Master Acryl - 4678

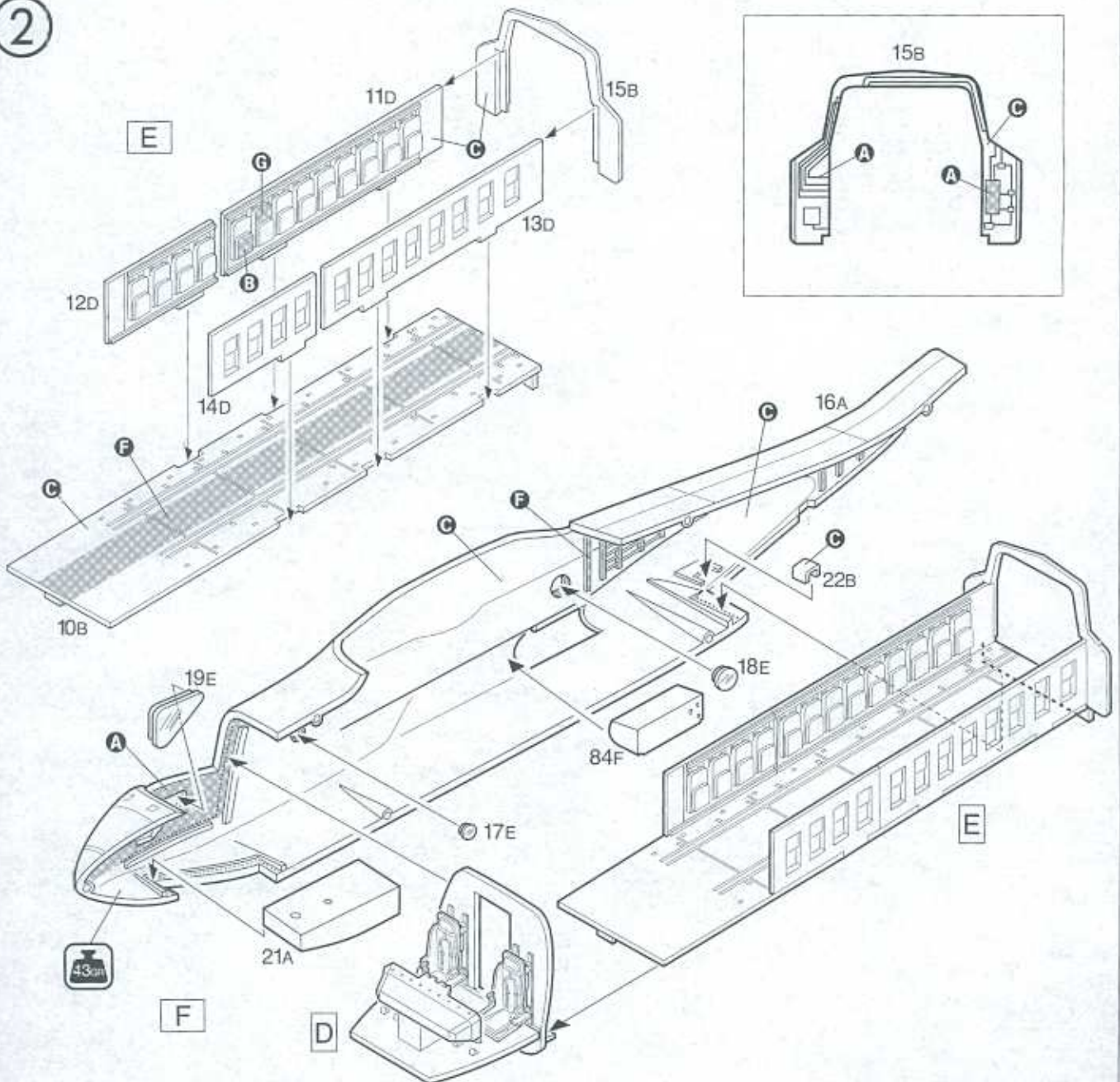


AGGIUNGERE ZAVORRA (PES)
INSERT BALLAST
BALLAST ZUGEBEN
A LESTER

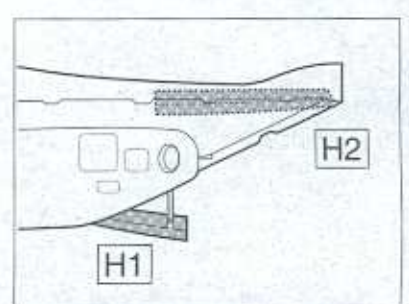
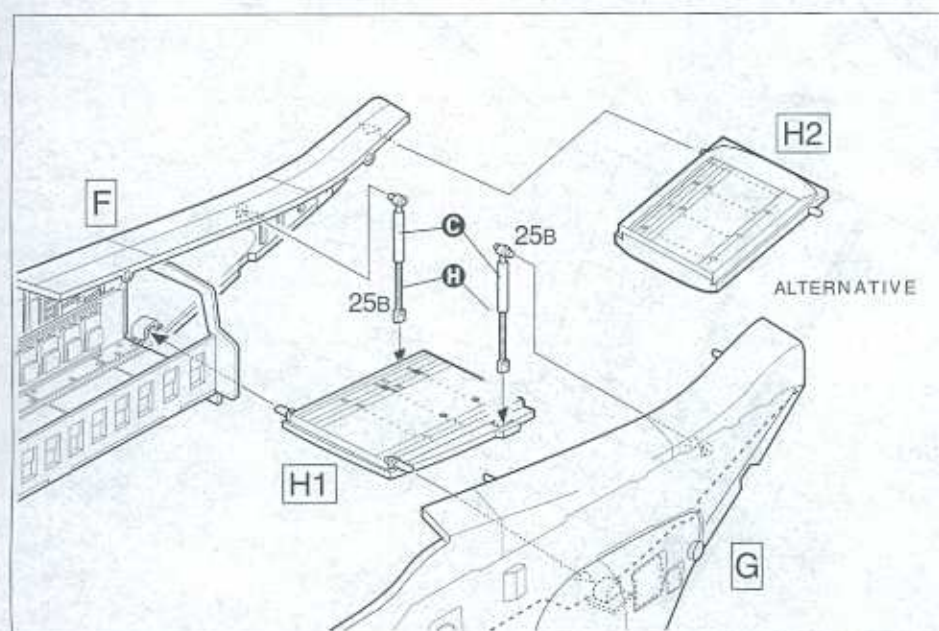
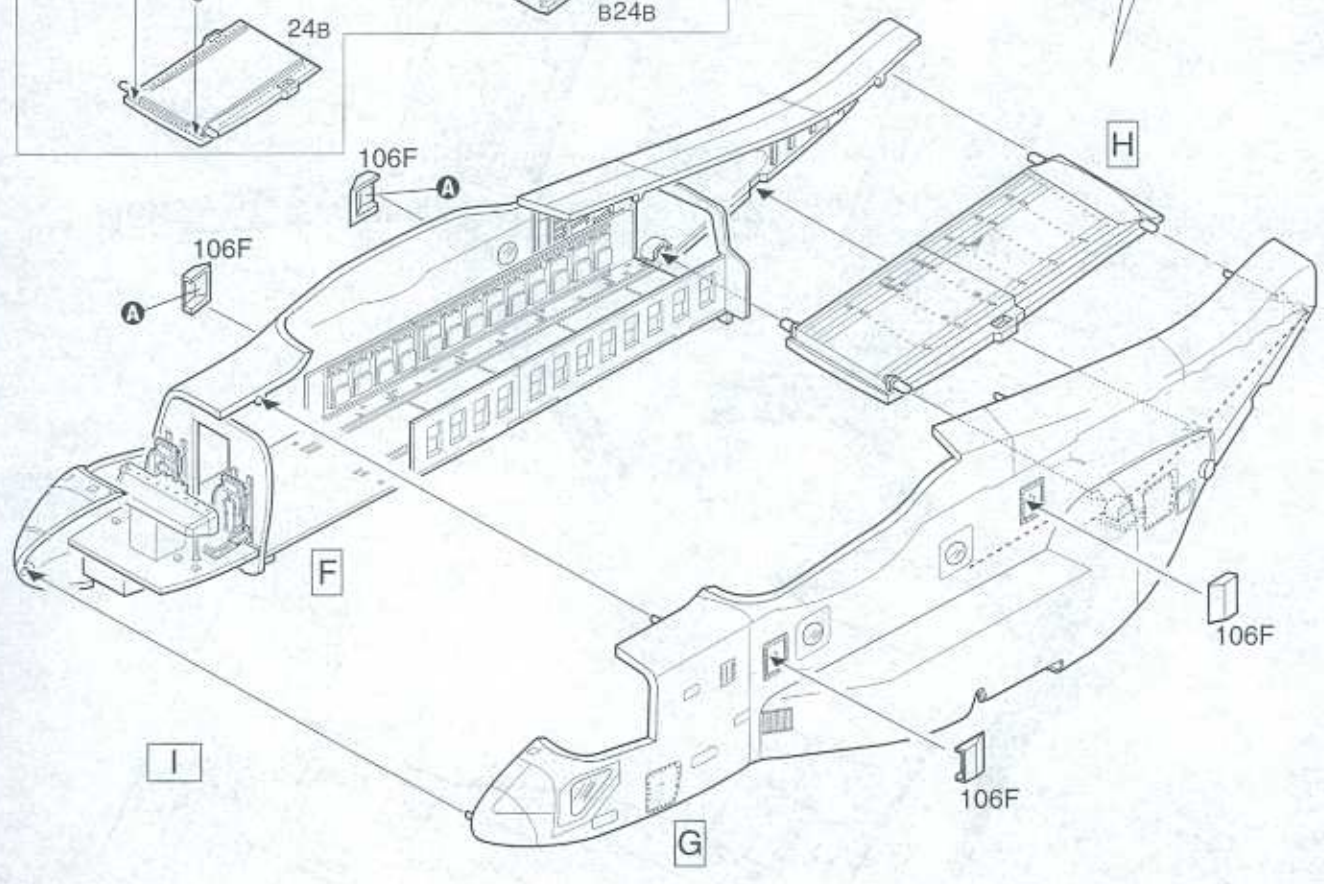
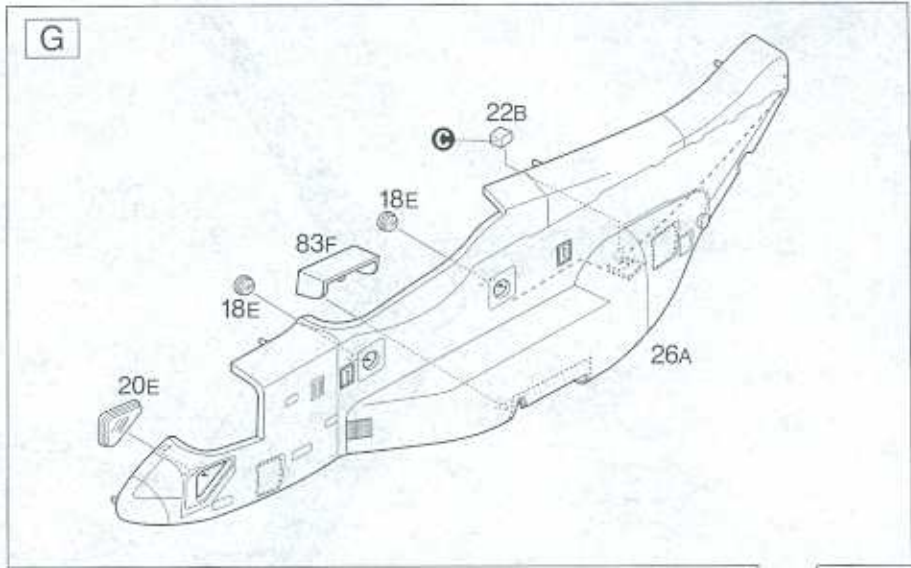
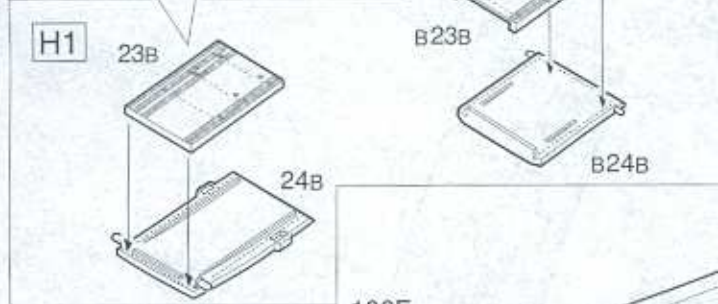
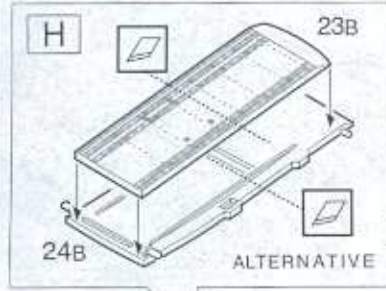
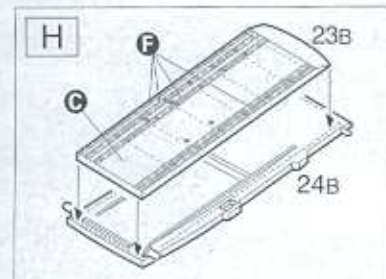
1



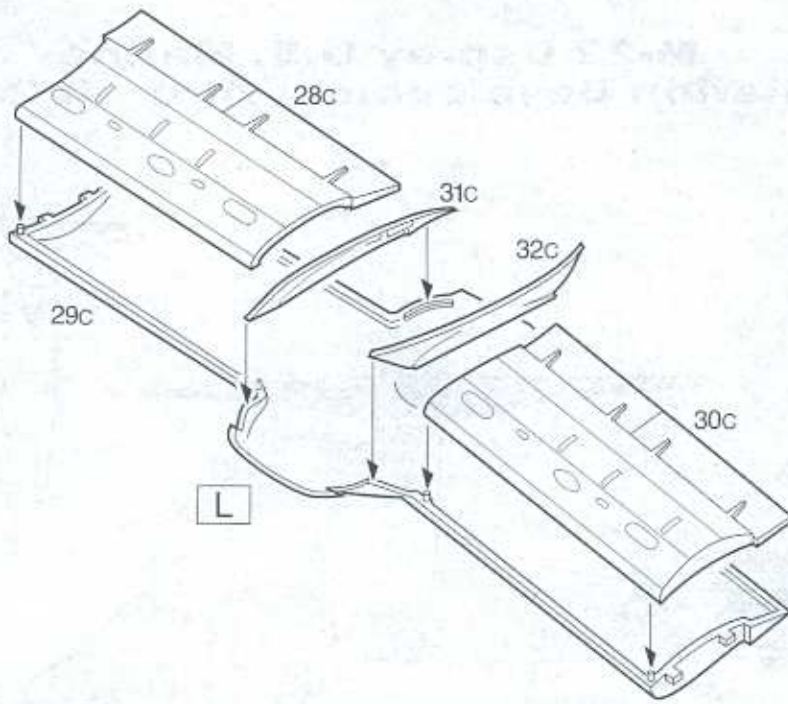
2



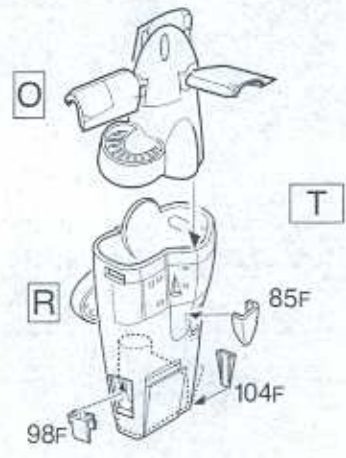
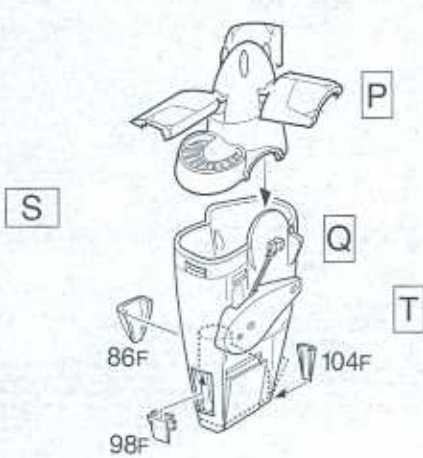
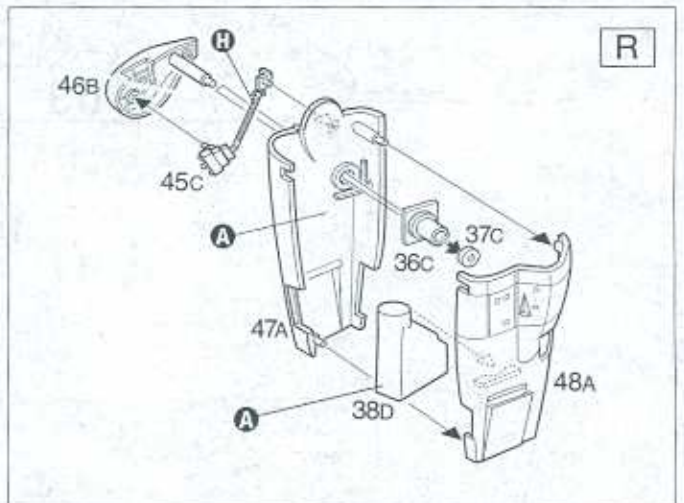
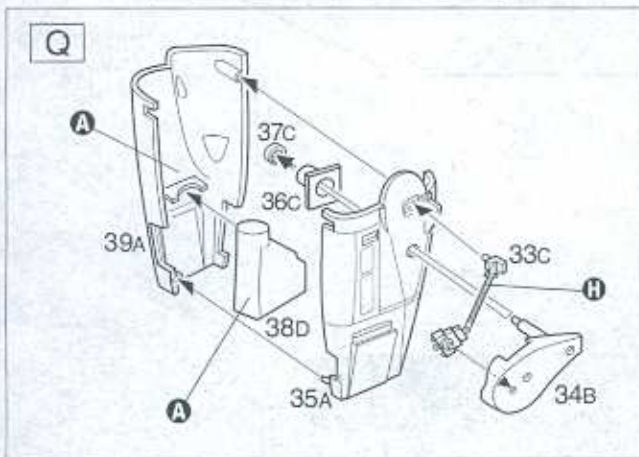
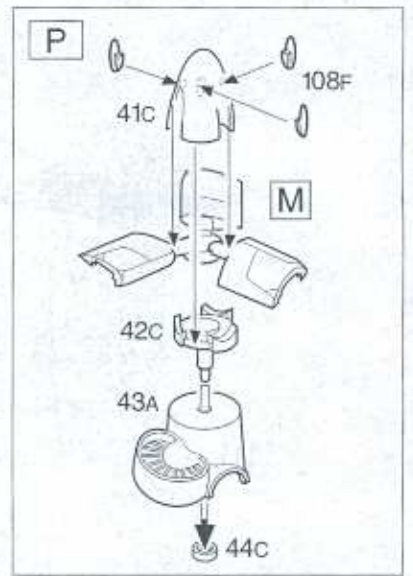
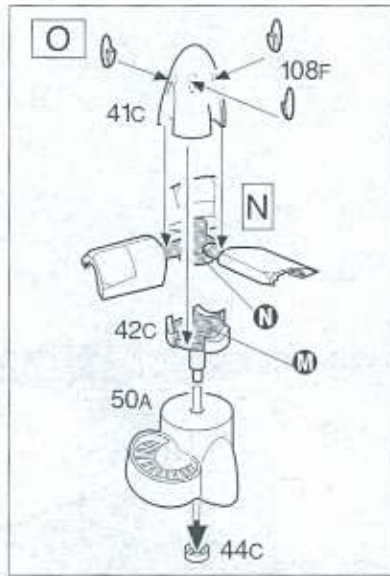
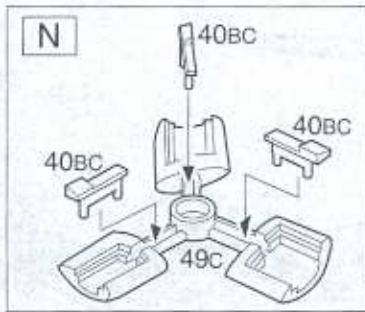
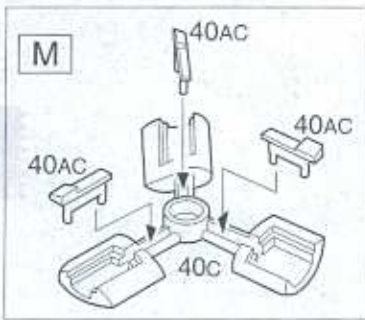
3



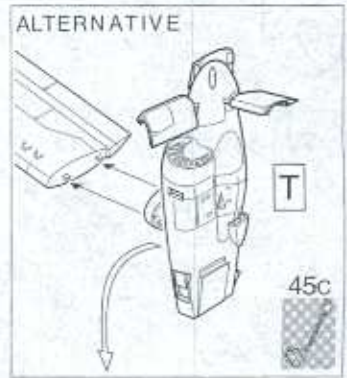
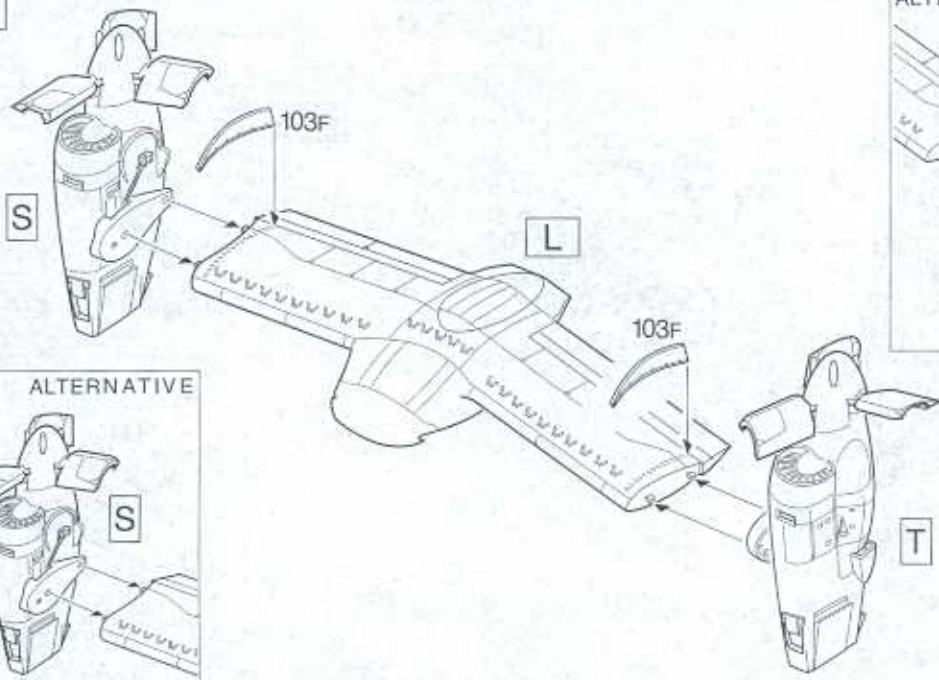
4



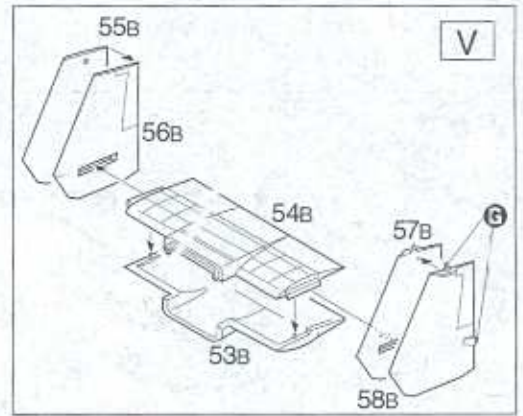
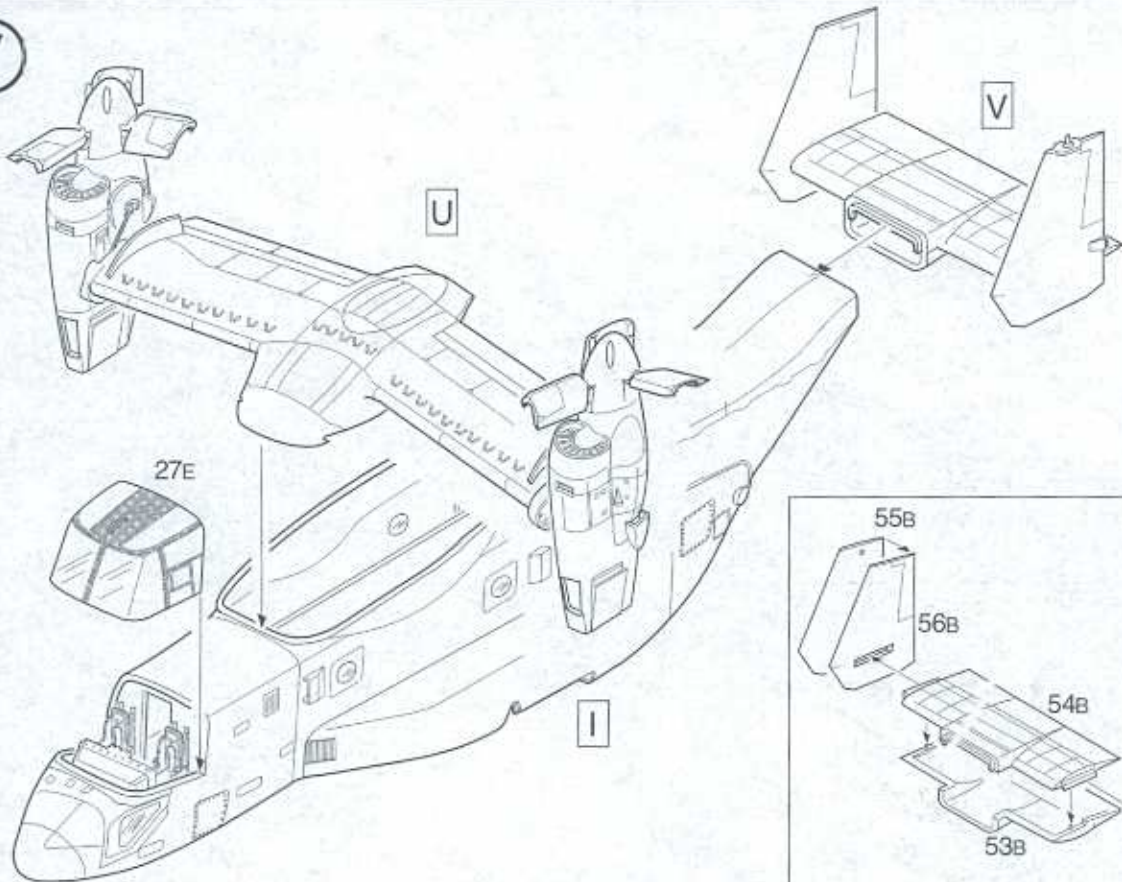
5



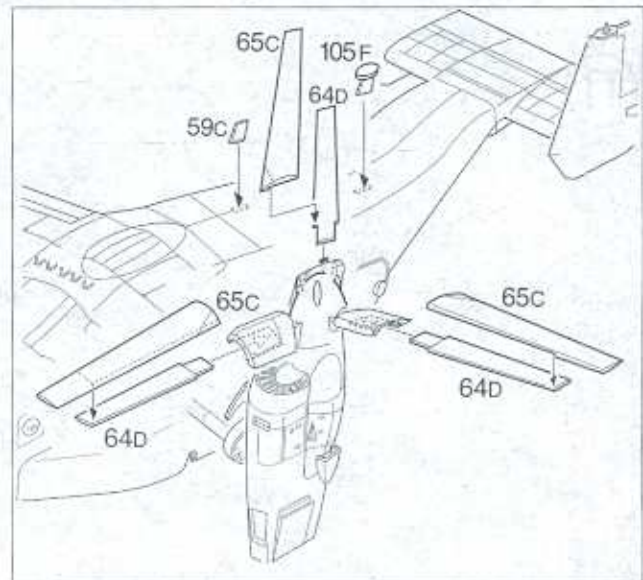
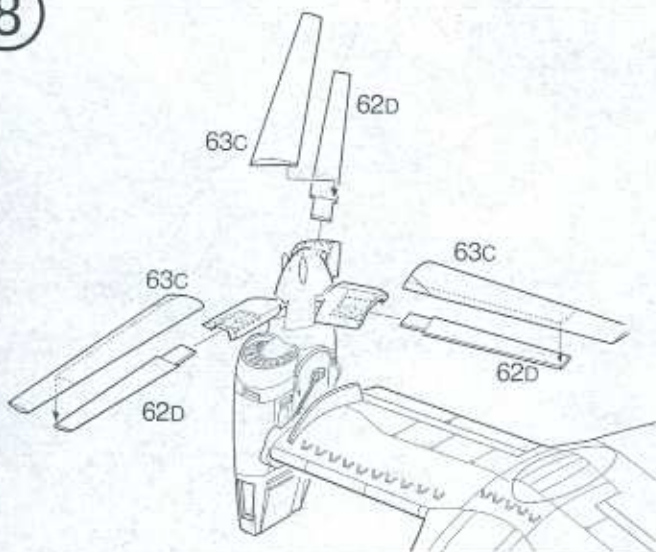
6 U



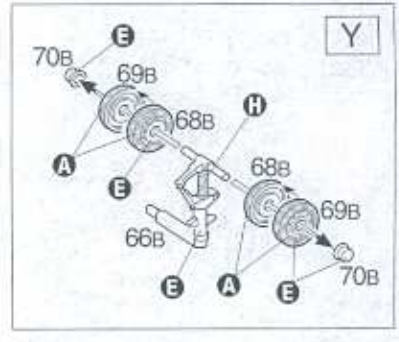
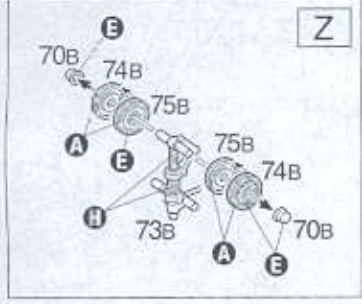
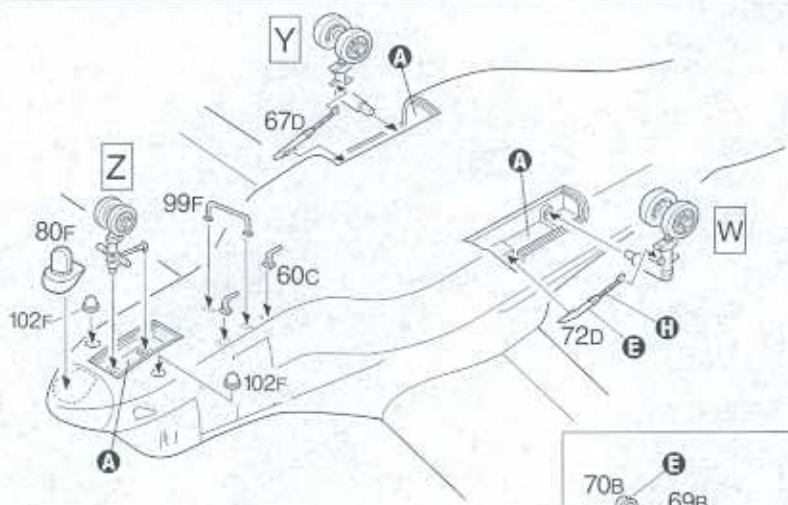
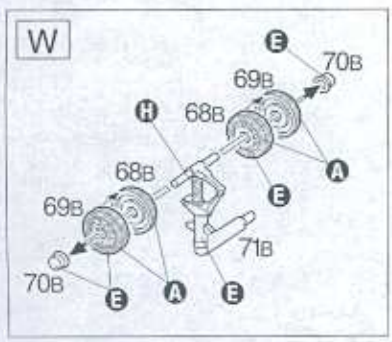
7



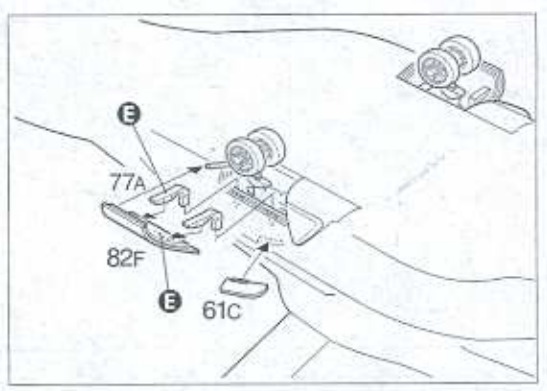
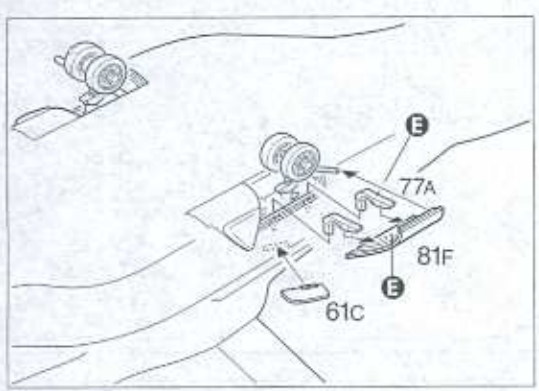
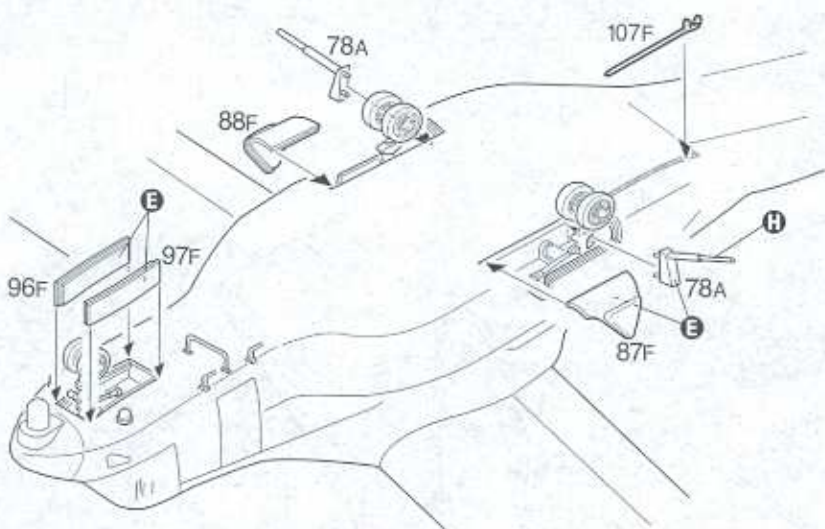
8



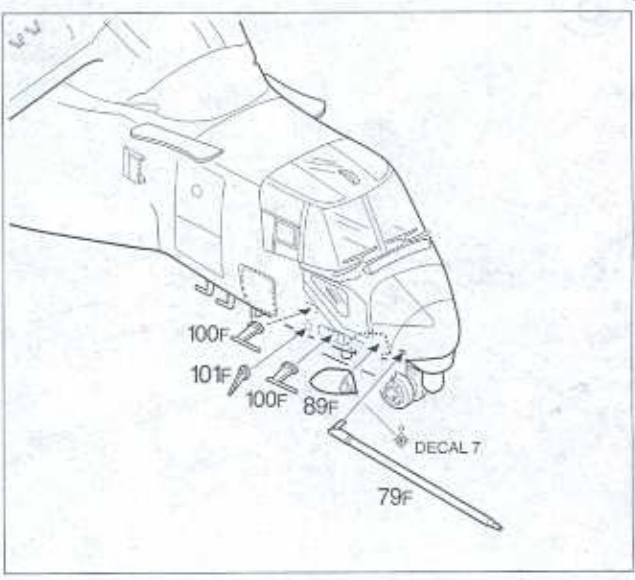
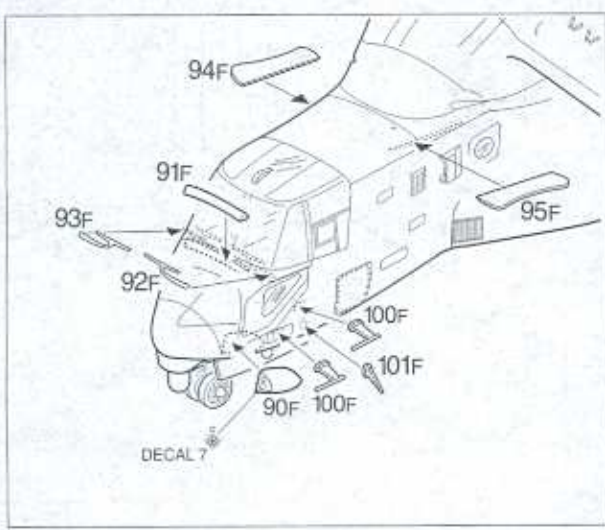
9



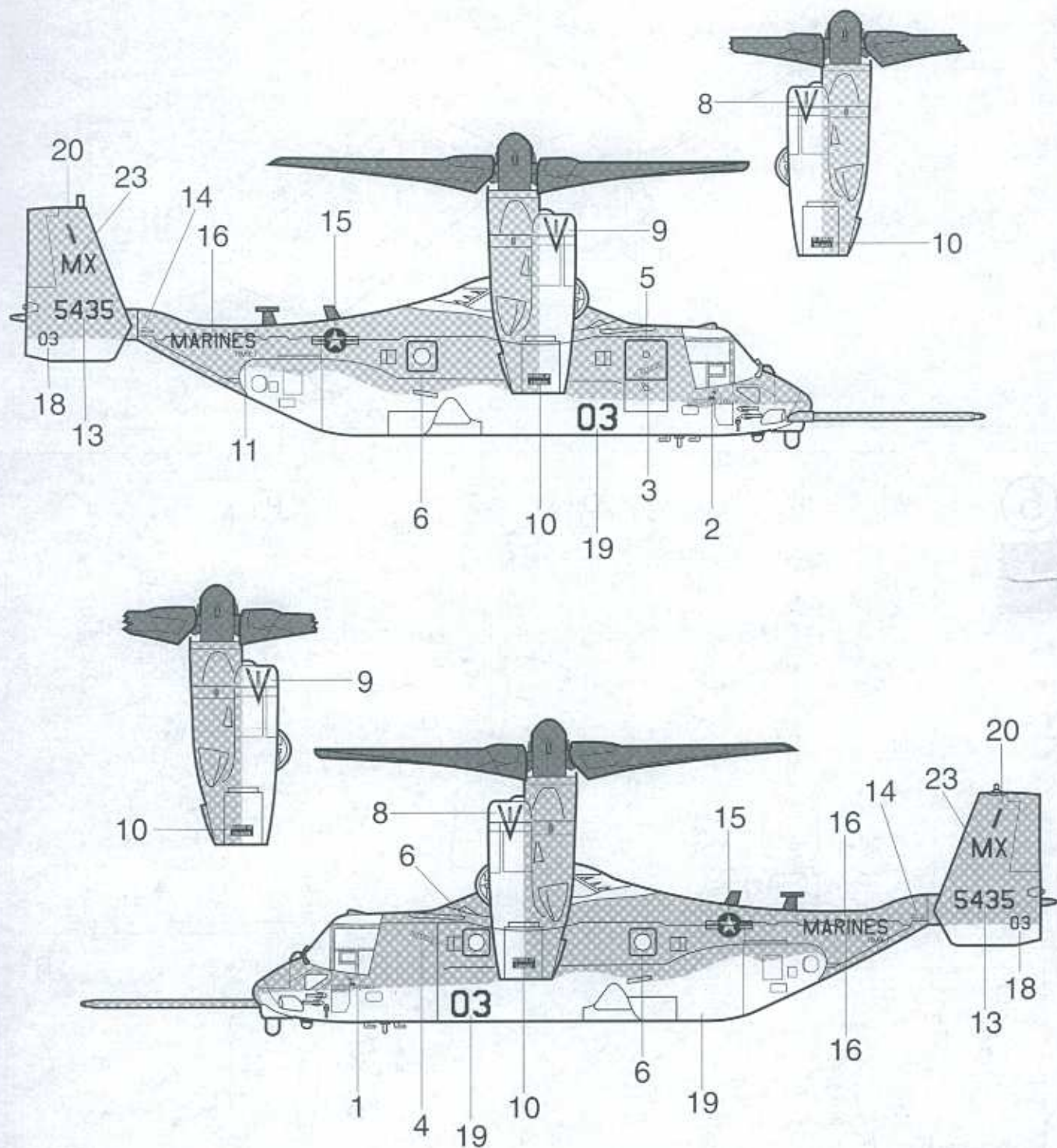
10



11



M-22 Osprey U.S. Marine Aviation Development Aircraft 2001



Dark Ghost Gray
F.S. 36320
Model Master - 1741
Model Master Acryl - 4761



Light Ghost Gray
F.S. 36375
Model Master - 1728
Model Master Acryl - 4762



Black (Flat)
F.S. 37038
Model Master - 1749
Model Master Acryl - 4768

Istruzioni per l'applicazione delle decalcomanie. Ritagliare le decalcomanie occorrenti dal foglio, immergere in un bicchiere di acqua pulita per circa 1/2 minuto, mettere in posizione sul modello e fiele scollate dalla carta: per una migliore aderenza comprimete con una pastiglia pulita.

Direction for applying the decals: cut the required decals out of the sheet; dip the into a glass of clean water for about 1/2 minute; position the decals on the kit, letting them slide from the paper. For a better adhesion, press them by means of a clean rag.

Föreläggning av decal: skär ut den decal som skall användas och doppa den i ett glas vatten under en 1/2-minut. Sätt decalen på plats på modellen och låt den sakta glida av pappret. För att den skall sitta ordentligt, tryck till med en torr duk.



Anweisungen für Abziehbilder-Anbringung: Die benötigten Abziehbilder vom Blatt abschneiden, in ein Glas reines Wasser für etwa 1/2 Minute einweichen, auf das Modell legen und dann vom Papierbogen abheben. Um eine bessere Haftung zu erreichen, die Abziehbilder mit einem reinen Tuch andrücken.

Instruction pour l'application des décalcomanies: Couper les décalcomanies choisies et les plonger environ trente secondes dans un peu d'eau propre. Les placer sur le modèle en les faisant glisser de leur feuille et presser avec un morceau de chiffon pour éliminer les bulles d'air.

Istrucciones Para la aplicación de las calcomanías: cortar las requeridas, sumergirlas en un recipiente de agua limpia durante 1/2 minuto, colocar las calcomanías sobre el modelo, haciéndolas deslizar sobre el papel. Para una mejor adherencia, presionarlas con un trapito limpio.

Transfers: knip het benodigde deel uit, dempel et ca. 1/2 minuut onder water, laat het transfer legen het model en schuif het vanaaf het papier op zijn plaats. Met een schoon doekje aandrukken.

Инструкция по приклеиванию декалей: вырезать нужную часть декали из общего листа, погрузить ее на 1/2 минуты в чистую воду, выложить на модель и аккуратно отделить от бумаги. Для лучшей приклеивания прижать декаль чистой тряпочкой.

Transfers: knip het benodigde deel uit, dempel et ca. 1/2 minuut onder water, laat het transfer legen het model en schuif het vanaaf het papier op zijn plaats. Met een schoon doekje aandrukken.

