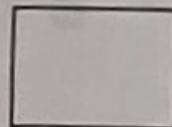
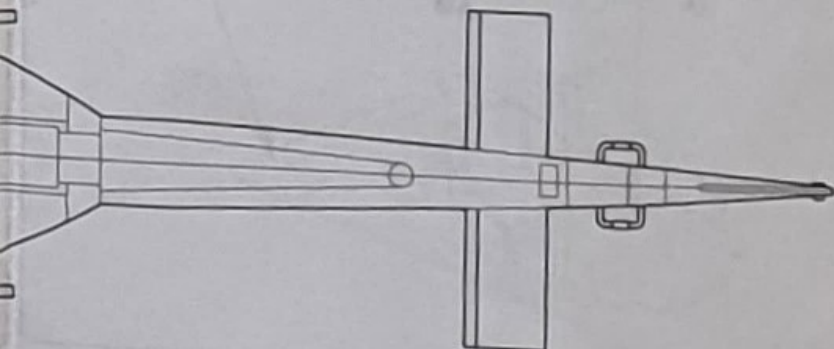
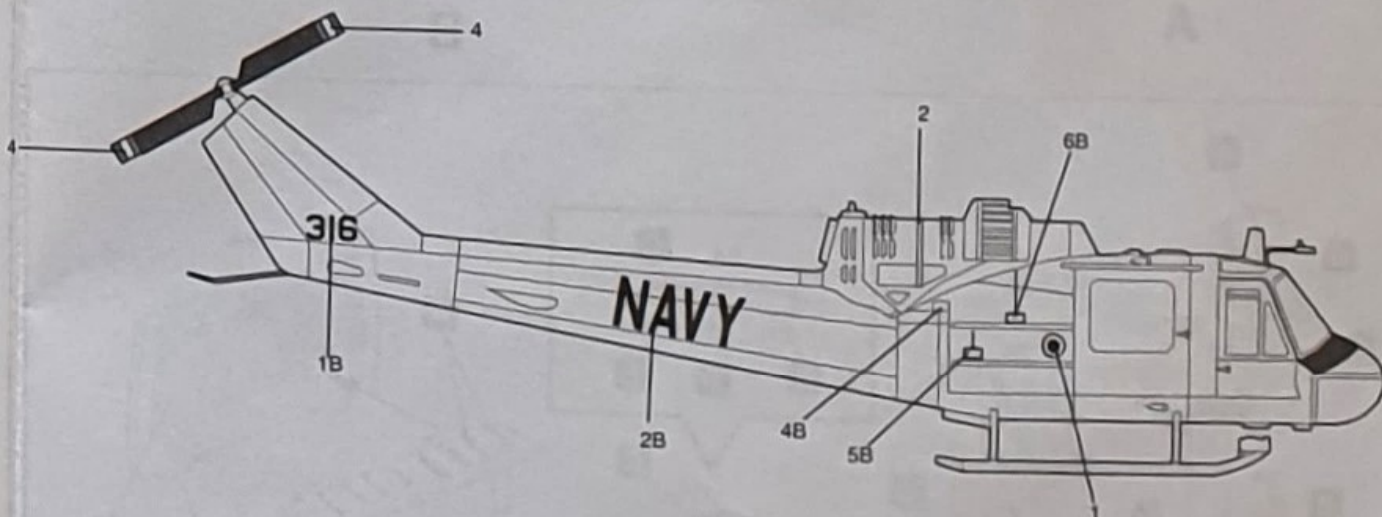
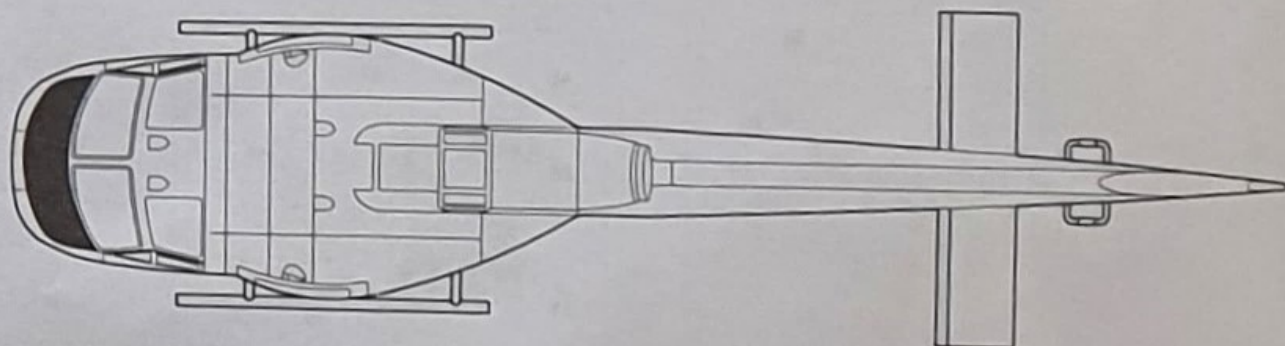


U.S. NAVY - HA(L)-3 ; BIN THUY (VIETNAM) 1970



1749 MODEL MASTER  
FS37038  
Flat Back  
Schwarz (M)  
Nero (O)  
Noir Mat (M)

1711 MODEL MASTER  
FS34087  
Olive Drab  
Olive (M)  
Verde Oliva (O)  
Olive Sale (M)

# UH-1C GUNSHIP

## 050 UH-1C "GUNSHIP"

Durante il conflitto del Vietnam l'impiego degli elicotteri quali mezzi da combattimento oltreché da trasporto rivoluzionò profondamente le tattiche belliche. In quegli anni lo UH-1, più noto come "Huey" era l'elicottero maggiormente utilizzato dall'esercito americano per lo spostamento rapido delle truppe e la loro protezione con l'uso di versioni appositamente modificate ed armate degli stessi velivoli. Inizialmente fu impiegata la versione "B" (vedi Italeri Art. 040) che progressivamente venne affiancata dalla variante "C" dotata di motore più potente e una trasmissione più affidabile, oltre ad un armamento maggiormente diversificato.

Dati tecnici: lunghezza fusoliera: mt. 11,70 - lunghezza con rotore: mt. 16,15 - diametro rotore: mt. 13,41 - velocità massima: km/h 222 - raggio d'azione: 460 km - armamento: 2/4 mitragliatrici da 7,62 o 12,7 mm; lanciarazzi da 70 mm.

## 050 UH-1C "GUNSHIP"

Durant la guerre du Vietnam, l'utilisation combinée des hélicoptères de combat et des hélicoptères de transport a grandement modifiée la stratégie sur les champs de batailles. Durant ces années, le UH-1, connu sous le nom de "Huey", a été utilisé par les forces américaines pour le déploiement rapide de ses forces dans les zones de combat. Plusieurs "Choppers" furent modifiés et lourdement armés pour la protection des troupes au sol. A l'origine, la version "B" (Italeri 040) fut largement utilisée mais fut par la suite accompagnée de la version "C", équipée d'une motorisation plus puissante, d'une meilleure transmission et d'un armement plus diversifié.

Données techniques: Longueur du fuselage: 11,70 m - Longueur rotor compris: 16,15 m - Diamètre du rotor: 13,41 m - Vitesse maximum: 222 km/h - Autonomie: 460 km - Armement: plus de 4 mitrailleuses de 7,62 ou 12,7 mm; lance roquette de 70 mm.

## 050 UH-1C "GUNSHIP"

Durante la guerra de Vietnam el uso de helicópteros de combate en adición a los helicópteros de transporte cambiaron profundamente las estrategias de batalla. Durante esos años el UH-1 - conocido como el "Huey" - fué utilizado por las fuerzas USA para el despliegue rápido en las zonas de combate. Muchos fueron modificados y pesadamente armados para apoyar las fuerzas de tierra. Originalmente la versión "B" (Italeri no. 040) fué utilizada extensivamente, pe gradualmente acompañada por la versión "C", equipada con un motor más potente y mejor transmisión, así como también armamento diversificado.

Datos técnicos: Longitud del fuselaje: 11,70 m - Longitud con rotor: 16,15 m - Diámetro del rotor: 13,41 m - Velocidad máxima: 222 km/h - Autonomía: 460 km - Armamento: hasta 4 ametralladoras de 7,62 mm ó 12,7 mm; lanzador de cohetos de 70 mm.

## 050 UH-1C "GUNSHIP"

Während des Vietnamkrieges änderte sich die Strategie durch den Einsatz von Hubschraubern nicht mehr ausschließlich für den Transport, sondern auch für den aktiven Kampfeinsatz, wesentlich. Die U.S. Streitkräfte verwendeten während dieser Jahre den UH-1, allgemein als "Huey" bekannt, für schnelle Kampfeinsätze in den Gefechtszonen. Viele Helikopter wurden modifiziert und schwer bewaffnet um die Bodentruppen zu unterstützen. Ursprünglich wurde hauptsächlich die "B" Version (Italeri Nr. 040) eingesetzt, die aber mehr und mehr von der "C" Bauart begleitet wurde, die mit einem stärkeren Antrieb, besserem Getriebe und verschiedener, zusätzlicher Bewaffnung ausgestattet war.

Technische Daten: Rumpflänge: 11,70 m - Länge mit Rotor: 16,50 m - Rotordurchmesser: 13,41 m - Max. Geschwindigkeit: 222 km/h - Reichweite: 460 km - Bewaffnung: 2-4 x 7,62 oder 12,7 mm MG; 70 mm Raketenwerfer.

## 050 UH-1C "GUNSHIP"

Tijdens de oorlog in Vietnam had het gebruik van gevechtshelicopters - naast dat van transporthelicopters - grote invloed op de gevechtsstrategie. Tijdens deze periode werd de UH-1 - beter bekend als de "Huey" - op grote schaal gebruikt voor het snel inzetten van troepen. Veel "choppers" werden gemodificeerd en bewapend voor het ondersteunen van grondtroepen, waaronder de B-versie (Italeri nr. 040). Geleidelijk echter werd deze vervangen door de C-versie die een sterkere motor, een betere overbrenging en zwaardere bewapening had.

Technische gegevens: Romplengte: 11,70 m - Lengte met rotor: 16,15 m - Rotordiameter: 13,41 m - Max. snelheid: 222 km/u. - Actieradius: 460 km. - Bewapening: tot 4 st. 7,62 mm of 12,7 mm machinegeweren; 70 mm raketwerper.

## 050 UH-1C "GUNSHIP"

Durante a guerra do Vietnam a utilização de helicópteros de combate, além dos de transporte, mudou profundamente as estratégias de batalha. Durante anos o UH-1 - mais conhecido por "Huey" - foi utilizado pelas forças norte-americanas para avanço rápido nas zonas de combate. Muitos helicópteros foram modificados e fortemente equipados com arsenal para apoiar as tropas terrestres. Originalmente a versão "B" (Italeri n. 040) foi muito utilizada, mas foi gradualmente substituída pela versão "C", equipada com um motor mais poderoso e com melhor equipamento de transmissão, além de armamento mais diversificado.

Dados Técnicos: Comprimento de fuselagem: 11,70 m - Comprimento com o rotor: 16,15 m - Diâmetro do rotor: 13,41 m - Velocidade máxima: 222 km/h - Alcance: 460 km - Munições: 4 metralhadoras de 7,62 ou 12,7 mm; lança-rocket de 70 mm.

## 050 UH-1C "GUNSHIP"

During the Vietnam war the use of combat helicopters in addition to transport helicopters changed the battle strategies profoundly. During these years the UH-1 - known as the "Huey" - was used by the U.S. forces for rapid deployment into combat zones. Many choppers were modified and heavily armed to support the ground forces. Originally the "B" version (Italeri no. 040) was used extensively, but gradually accompanied by the "C" version, equipped with a more powerful engine and better transmission as well as diversified armament.

Technical data: Length of the fuselage: 11,70 m - Length with rotor: 16,15 m - Diameter of rotor: 13,41 m - Max. speed: 222 km/h - Range: 460 km - Armament: up to 4 7,62 or 12,7 mm machine guns, 70 mm rocket launcher.

## 050 UH-1C "GUNSHIP"

Vietnamin sodan aikana taisteluhelikopterien ja kuljetuskopterien yhteiskäyttö muutti perusteellisesti silhenastista sota strategiaa. Näinä vuosina USA:n joukot käyttivät "Huey"-iksi kutsuttua UH-1 helikopteria nopeaan taistelualueelle siirtymiseen. Monia koptereita muunnettiin tukitoimilmiin sopiviksi ja raskaasti aseistettuina ne tukivat maavoimien operatioita. Aluperin tehtävään muunnettiin UH-1B versiota (Italeri 040) mutta asteittain mukaan tuli tehokkaammalla moottorilla ja monipuolisemmalla aseistuksella varustettuja UH-1C koptereita.

Tekniset tiedot: Rungon pituus: 11,70 m - Kokonaispituus: 16,15 m - Roottorin halkaisija: 13,41 m - Huippunopeus: 222 km/h - Taimintasäde: 460 km - Aseistus: neljä 7,62 tai 12,7 mm:n konekivääriä; 70 mm:n raketteja.

## 050 UH-1C "GUNSHIP"

Under Vietnam-kriget blev användande av stridshelikoptrar i samverkan med transporthelikoptrar en total förändring av den tidigare strategin. Härvid använde de amerikanska styrkorna sin UH-1, känd som HUEY-helikoptern, för snabba förflyttningar inom de olika stridszonerna. Många helikoptrar modifierades för tjänst som understöd åt markstridskrafter. Från börja var "B" versionen (ITALERI 040) den mest förekommande men ersattes gradvis av en förbättrad version "C" som hade starkare motor och bättre bevapning.

Tekniska data: Total längd m. rotor: 16,7 m - Rotordiameter: 13,4 m - Max. hastighet: 222 km/t - Aktionsradie: 460 km - Bevapning: max 4 kulsprutor, 7,62 - alt. 12,7 m/m; 70 m/m raketkastare.

**ATTENZIONE - Consigli utili**

Prima di iniziare il montaggio, studiare attentamente il disegno. Staccare con molta cura i pezzi dalle stampate, usando un taglia-balsa oppure un paio di forbici e togliere con una piccola lima o carta vetro fine eventuali sbavature. Mai staccare i pezzi con le mani. Montarli seguendo l'ordine della numerazione delle tavole. Eliminare dalla stampata il numero del pezzo appena montato, facendogli sopra una croce. Le frecce nere indicano i pezzi da incollare, le frecce bianche indicano i pezzi da montare senza colla. Usare solo colla per polistirolo. A - B - C. Le lettere ai lati dei numeri indicano la stampata dove si trova il pezzo da montare. I pezzi sbarrati da una croce non sono da utilizzare.

**ACTHUNG - Ein nützliche Rat!**

Vor der Montage die Zeichnung aufmerksam studieren. Die einzelnen Montageeile mit einem Messer oder einer Schere vom Spritzling sorgfältig entfernen. Eventuelle Grate werden mit einer Klinge oder feinem Schmirgelpapier beseitigt. Keinesfalls die Montageeile mit den Händen entfernen. Bei der Montage der Tafelnumerierung folgen. Pfeile zeigen die zu klebenden Teile während die weissen Pfeile die ohne Leim zu montierenden Teile anzeigen. Bitte nur Plastikklebstoff verwenden. A - B - C. Die Buchstaben neben den Nummern zeigt, auf welchem Spritzling der zu montierende Teil zu finden ist. Die mit einem Kreuz markierten Teile sind nicht zu verwenden.

**ATTENTION - Conseils utiles!**

Avant de commencer le montage, étudier attentivement le dessin. Détacher avec beaucoup de soin les morceaux des moules en usant un massicot ou bien un pair de ciseaux et couper avec une petite lame ou avec de papier de verre fin ébarbages éventuels. Jamais détacher les morceaux avec les mains. Monter les en suivant l'ordre de la numération des tables. Eliminer de la moule le numéro de la pièce à coller, les flèches blanches indiquent les pièces à monter sans colle. Employer seulement de la colle pour polystyrol. A - B - C. Les lettres aux cotés des numéros indiquent la moule où se trouve la pièces à monter. Les pièces marquées par une croix ne sont pas à utiliser.

**HUOMIO - Käytännöllisiä neuvoja**

Tutki kokoonpano-ohjeita tarkkaan ennenkuin aloitat. Irroita osat askartelu-veitsellä tai taksilla ja poista ylimääräiset jäljet esim. hiekkapaperilla. Älä koskaan irroita osia vaantamalla. Kokoa osat numero järjestyksessä. Käytä vain muovillimaa ja saastavaisesti hyvän tyojaljen aikaansaamiseksi. Mustat nuolet merkitsevat saumojen liimausta. Valkoiset nuolet taas ettei liimaa käyteta. A - B - C. Nämä kirjaimet osoittavat millä levyllä osat ovat. Ristillä merkityt osia ei käytetä. Pienet osat kannattaa maalata ennen irrottamista. Muista poistaa maali tai kromaus liimauskohdista.

**ATTENTION - Useful advice!**

Study the instructions carefully prior to assembly. Remove parts from frame with a sharp knife or pair of scissor and trim away excess plastic. Do not pull of parts. Assemble the parts in numerical sequence. Use plastic cement ONLY and use cement sparingly to avoid damaging the model. Black arrows indicate parts to be glued together. White arrows indicate that parts must be assembled WITHOUT using cement. A - B - C. These letters indicate on which frame the parts will be found. Paint small parts before detaching them from frame. Remove paint where parts are to be cemented. Crossed out parts must not be used.

**ATENCION - Consejos útiles!**

Estudiar las instrucciones cuidadosamente antes de comenzar el montaje. Separar las piezas de la bandejas con un cuchillo afilado o un par de tijeras, y retirar el exceso de plástico o rebada. No arrancar las piezas. Montar las piezas en orden numérico. Utilizar SOLAMENTE pegamento para plástico y en poca cantidad para evitar que se dane el modelo. Las flechas negras indican las piezas que se deben pegar juntas. Las flechas blancas indican las piezas que deben ensamblarse SIN usar pegamento. A - B - C. Las letras indican en que bandeja se encuentran las piezas. Pintar las piezas pequeñas antes de separarlas de la bandeja. Retirar la pintura de los lugares por donde se deban pegar las piezas.

**OPGELET - belangrijke bemerkingen!**

Bestudeer zorgvuldig het montageplan voor het bouwen. Breek nooit onderdelen van het kader. Maak ze los met een scherp mes of kleine nageltang. Verwijder daarna al het overvallige plastic en pas de delen alvorens te lijmen. Gebruik allen lijm voor plastic modellen. Werk zorgvuldig en spaarzaam, teveel lijm zal uw model beschadigen. Zwarte pijlen duiden de te lijmen delen aan. Witte pijlen verwijzen naar bewegende delen welke niet moden worden gelijmd. A - B - C. Deze letters geven de kaders aan waarin de onderdelen zich bevinden. Schilder de kleine onderdelen voor ze van kader the snijden. Verwijder de verf van de te lijmen oppervlakten.

**OBS! Nagra goda rad.**

Innan man börjar bygga modellen skall man noga studera ritningeb samt noga kontrollera att alla delarna finns med. Alla smadelar skall malas meden de sitter kvar i sin ram. Bryt aldrig av en del från ramen, skär alltid forsiktigt med en hobbykniv. Ev grader avlägsnas enkelt med samma kniv. Vid hopsättningarna gå nummeranvisningarna. Stryk efterhand numret på ritningen under monteringen. Svart pilar betyder att delen skall limmas, vita pilar att delen kan monteras utan lim. Använd endast lim avsett för polystyren. A - B - C. Bokstaverna visa på vilken ram man finner delarna. Överröksade delar skall ej användas.

- |   |   |   |  |
|---|---|---|--|
| 1 | Read carefully and fully understand the manufacturer's instruction book supplied with this kit.                       | 4 | Keep out of the reach of children under 36 months old, as some parts are detachable. Children must not be allowed to sick any metal part or wire included with this kit.                         |
| 2 | Care should be taken when using tools and modelling knives, as these can cause personal injury.                       | 5 | This document should be retained for reference at a later date, if the need arises, as it includes the "EEC" company name and address as a means of identification of the importer and supplier. |
| 3 | Plastic parts broken from sprues can have sharp, pointed or jagged edges. Remove these with a file or an emery board. |   |  |

**Legenda colori | numeri si riferiscono all'assortimento colori ITALERI MODEL MASTER****Painting instruction The indicated colour numbers refer to the ITALERI MODEL MASTER part number****Bemalungshnweise Die angegebenen Farbnummern beziehen sich auf die ITALERI MODEL MASTER Modellbaufarben.****Mode d'utilisation de la peinture Les références indiquées concernent les peintures ITALERI MODEL MASTER****A**

1716 MODEL MASTER  
FS34227  
Pale Green  
Resedagrün (M)  
Verde Pallido (O)  
Vert Pale (M)

**B**

1711 MODEL MASTER  
FS34087  
Olive Drab  
Olive (M)  
Verde Oliva (O)  
Olive Sale (M)

**C**

1749 MODEL MASTER  
FS37038  
Flat Back  
Schwarz (M)  
Nero (O)  
Noir Mat (M)

**D**

1731 MODEL MASTER  
F.S. 16473  
Aircraft Grey  
Flugzeuggrau (G)  
Grigio Aviazione (L)  
Gris Aviation (B)

**E**

1745 MODEL MASTER  
FS17875  
Insignia White  
Signalweiss (G)  
Bianco Segnale (L)  
Blanc Insignes (B)

**F**

1546 MODEL MASTER  
Silver  
Silber  
Argento  
Argent

**G**

1405 MODEL MASTER  
Gun Metal (Metalizer)  
Stahlblau (Metalizer)  
Metallo Scuro (Metalizer)  
Gris Metal (Metalizer)

**H**

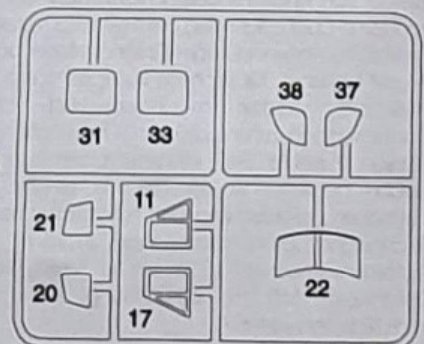
1524 MODEL MASTER  
Green  
Signalgrün (G)  
Verde (L)  
Vert (B)

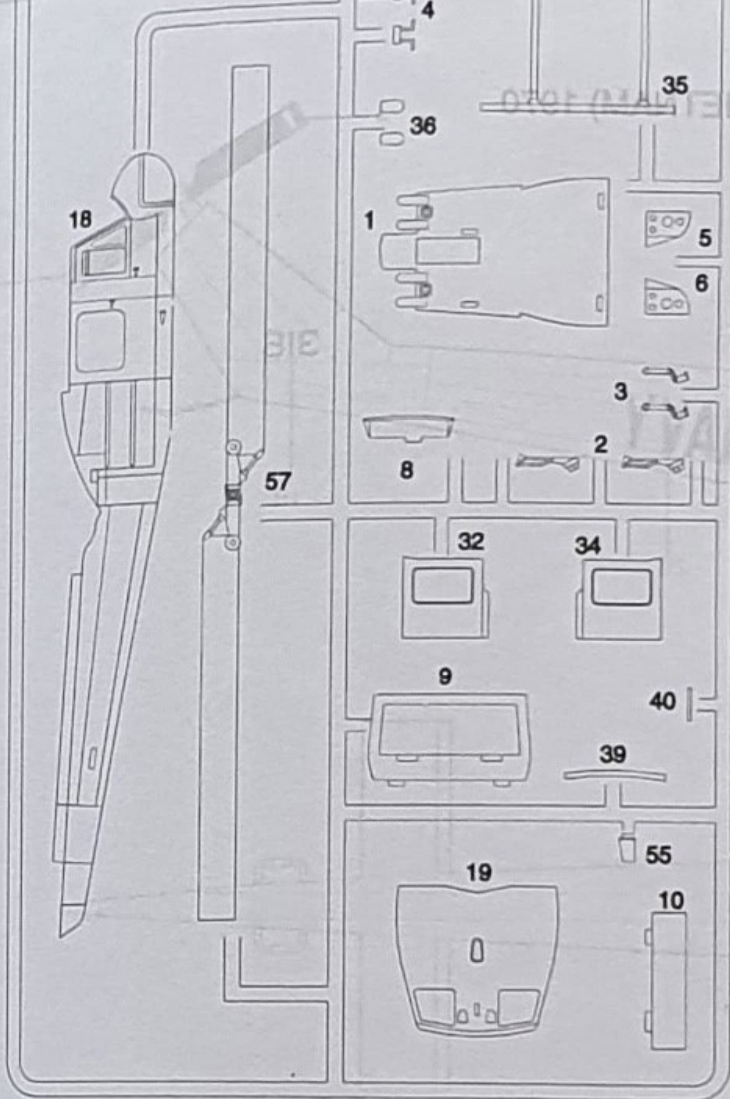
**I**

1503 MODEL MASTER  
Red  
Rot (G)  
Rosso (L)  
Rouge (B)

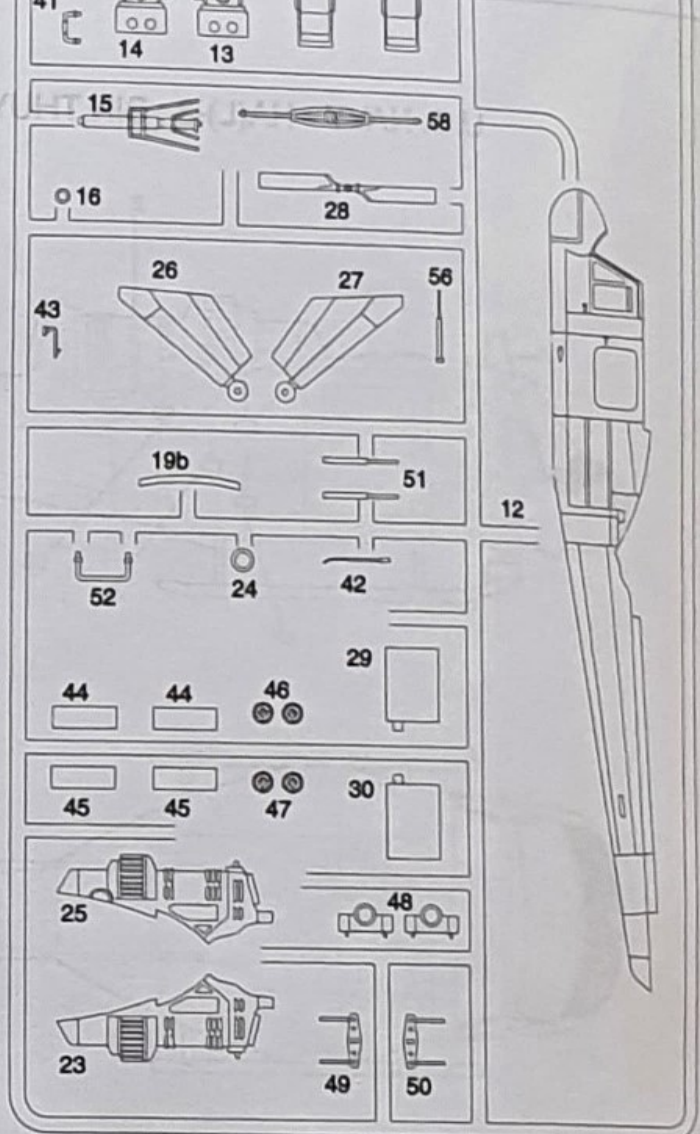
**L**

1782 MODEL MASTER  
Bright Brass  
Bronze Hell  
Ottone  
Laiton Clair

**C**

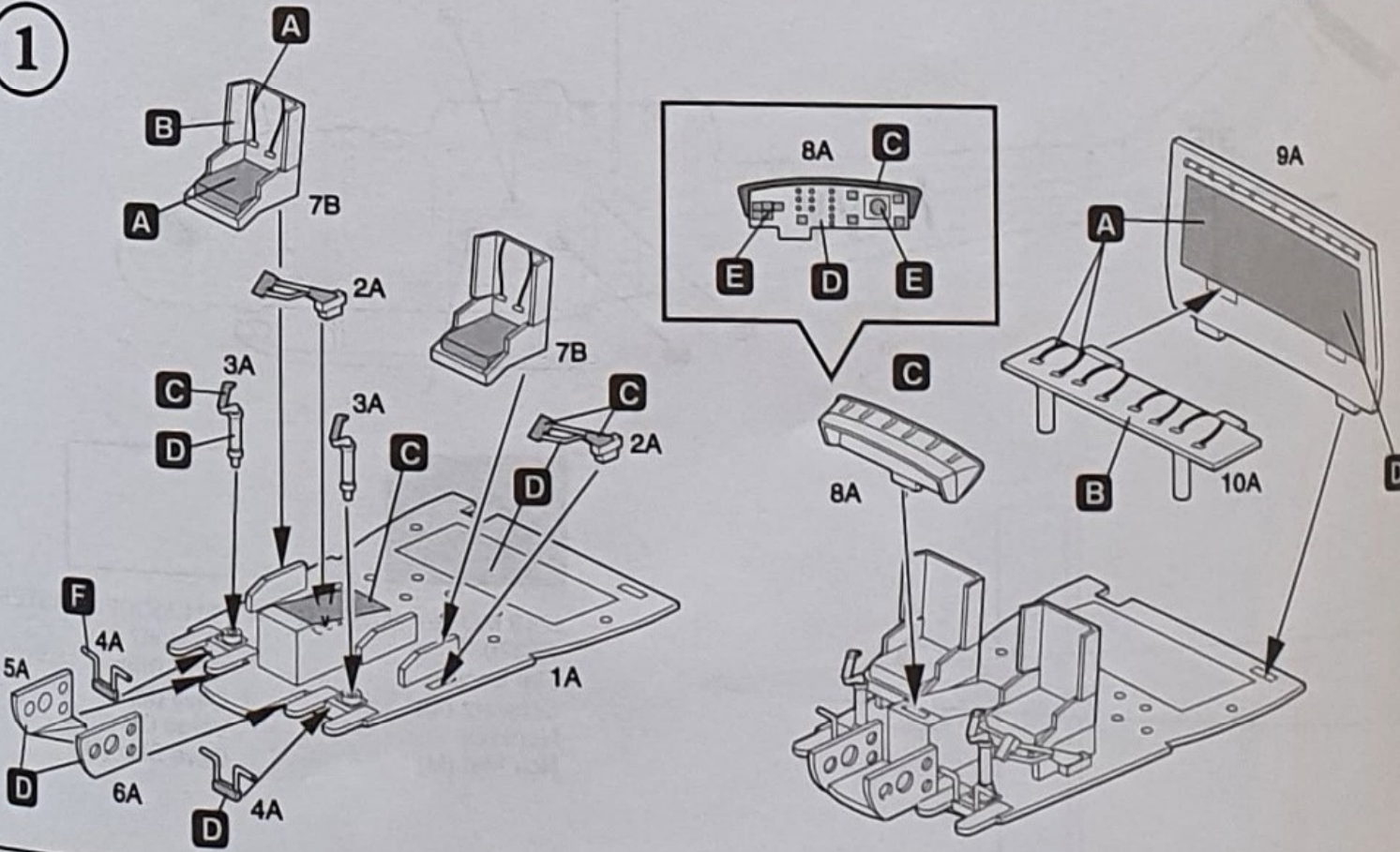


**A**

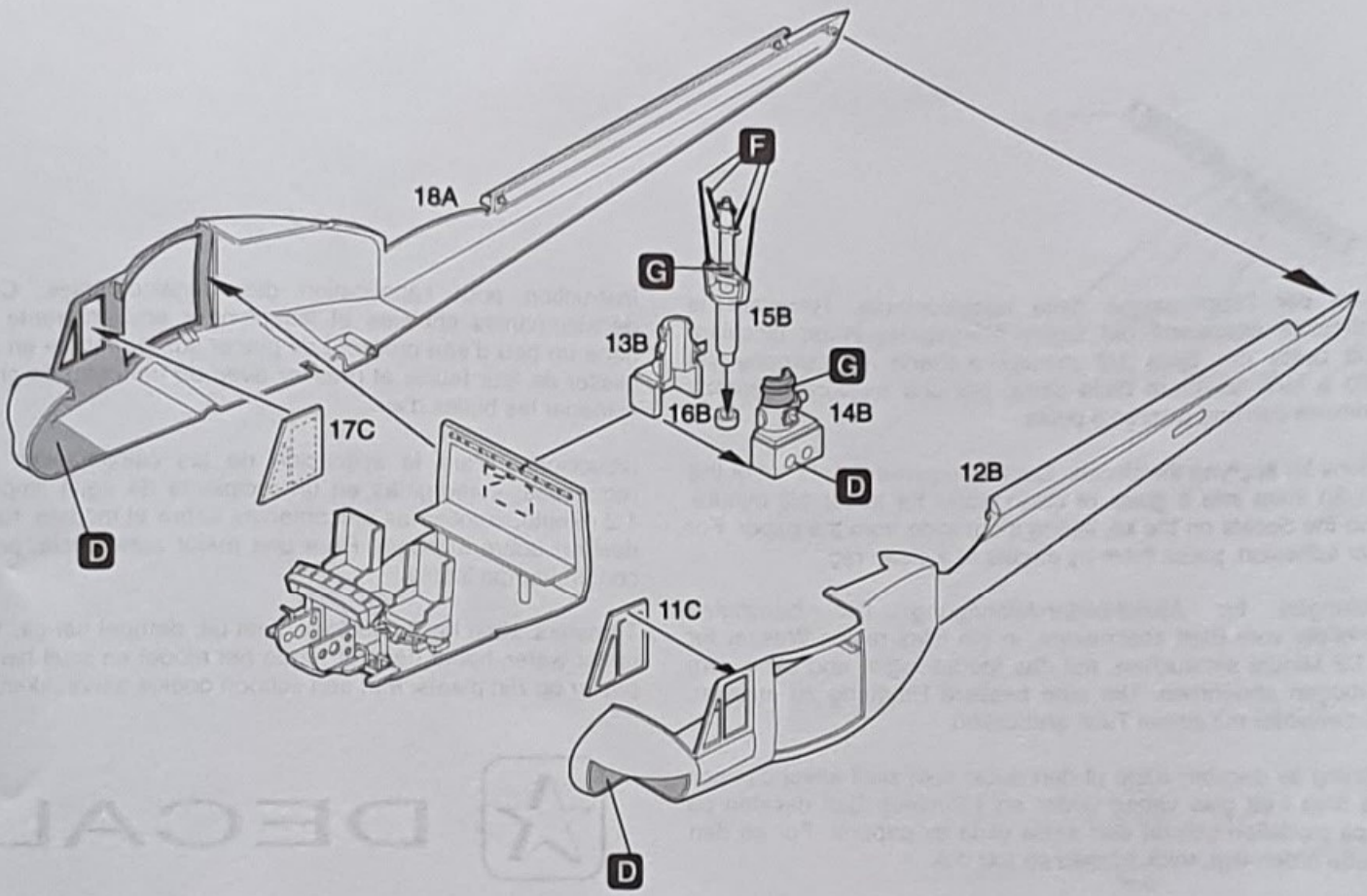


**B**

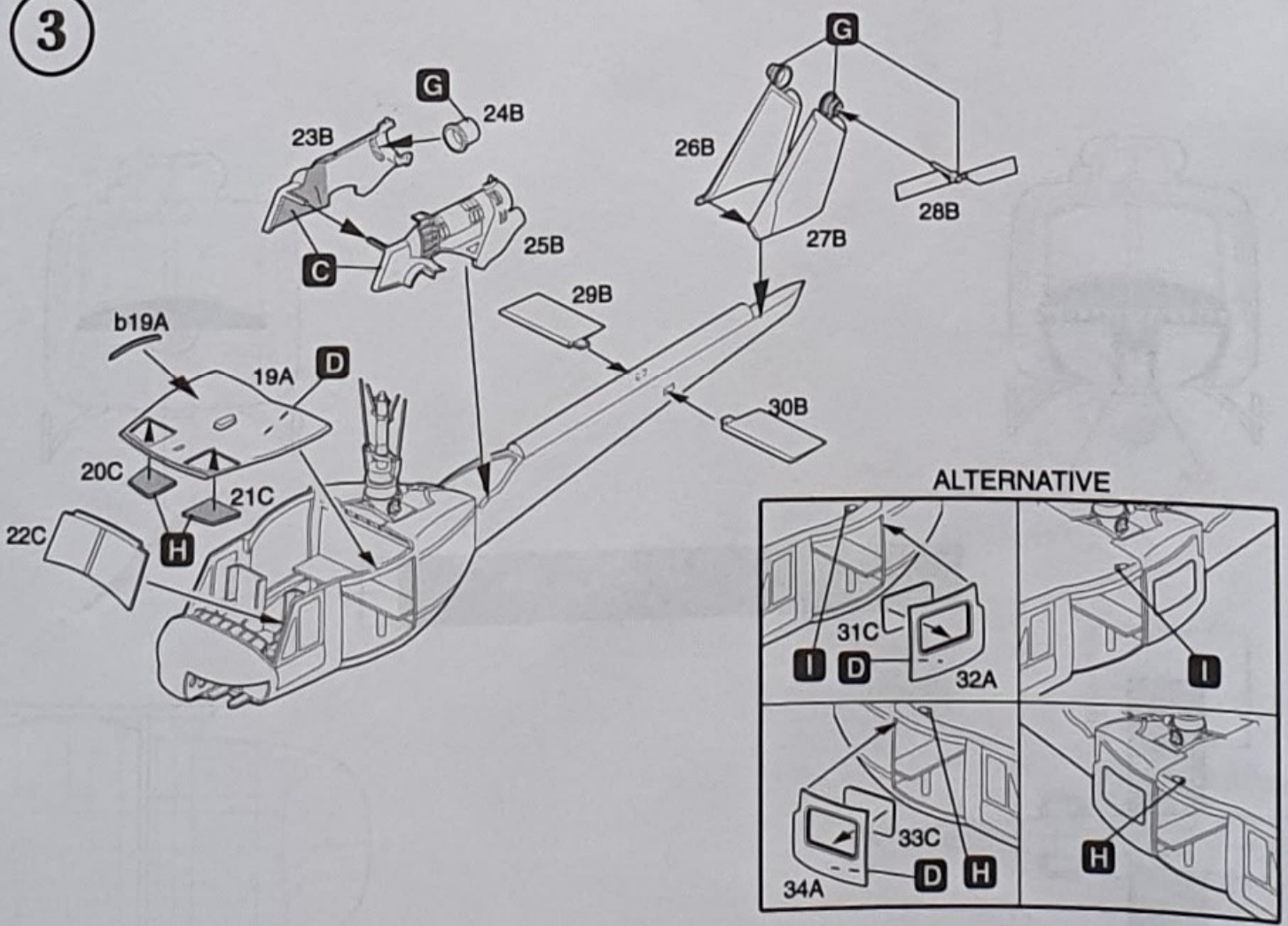
**1**



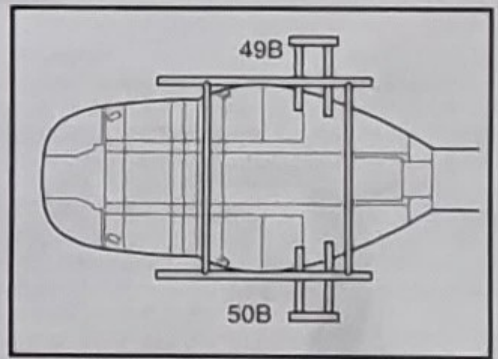
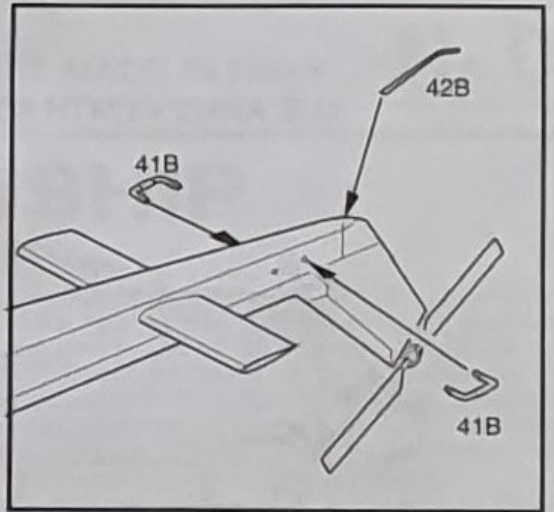
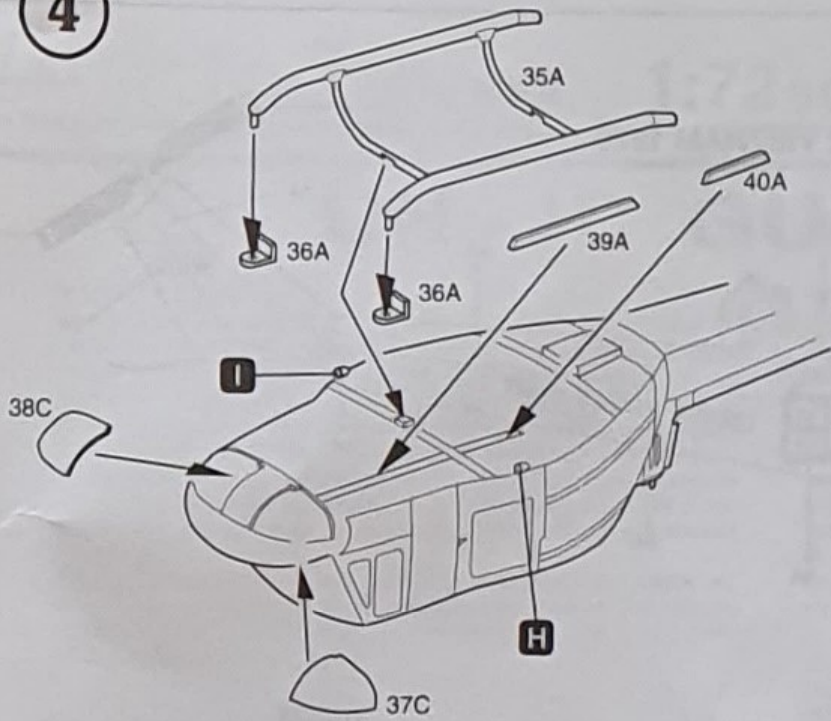
2



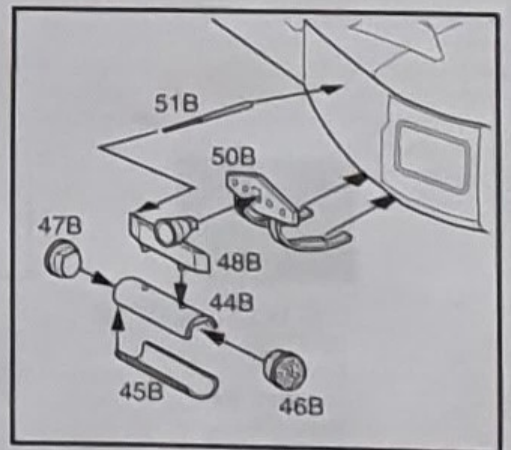
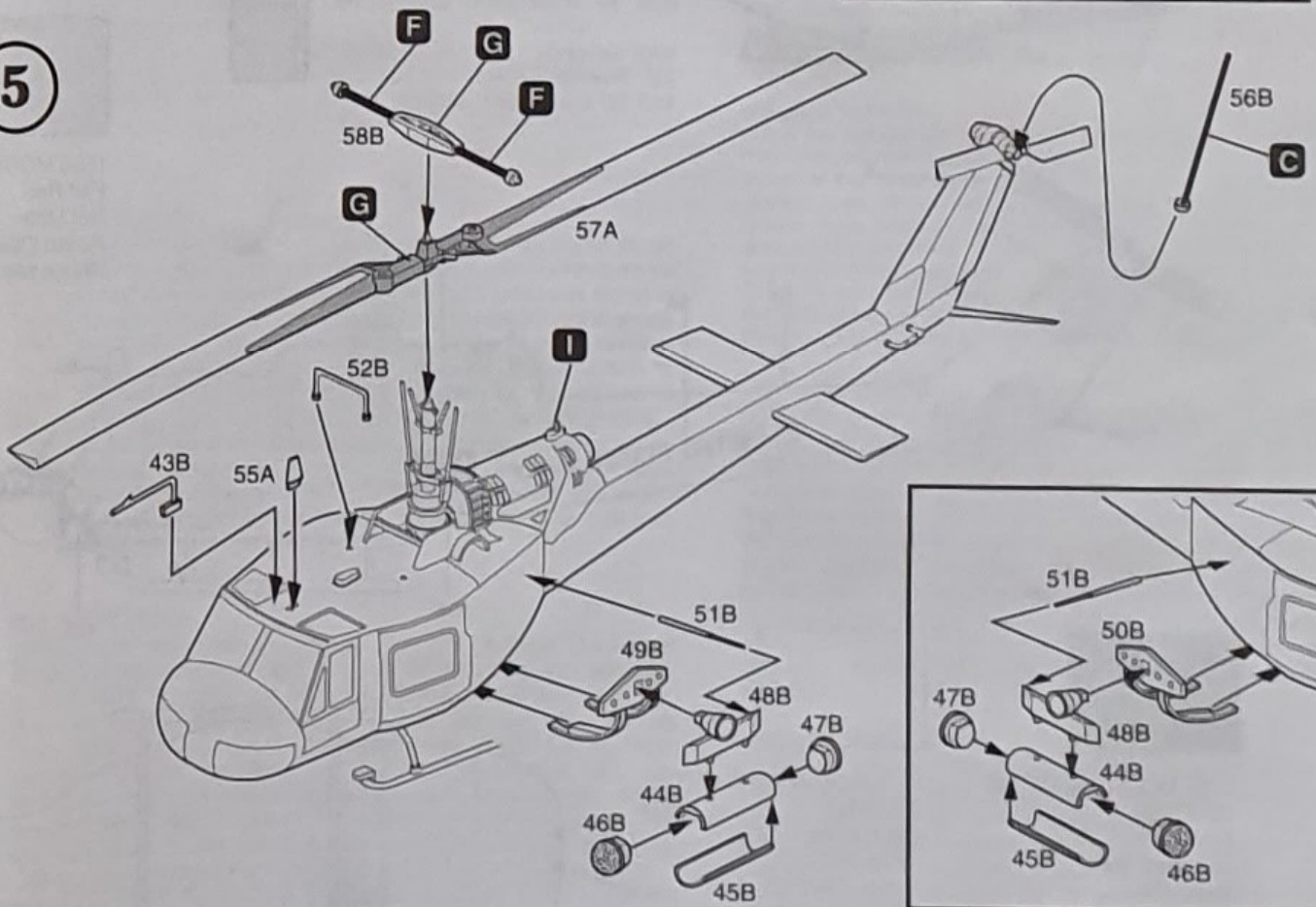
3



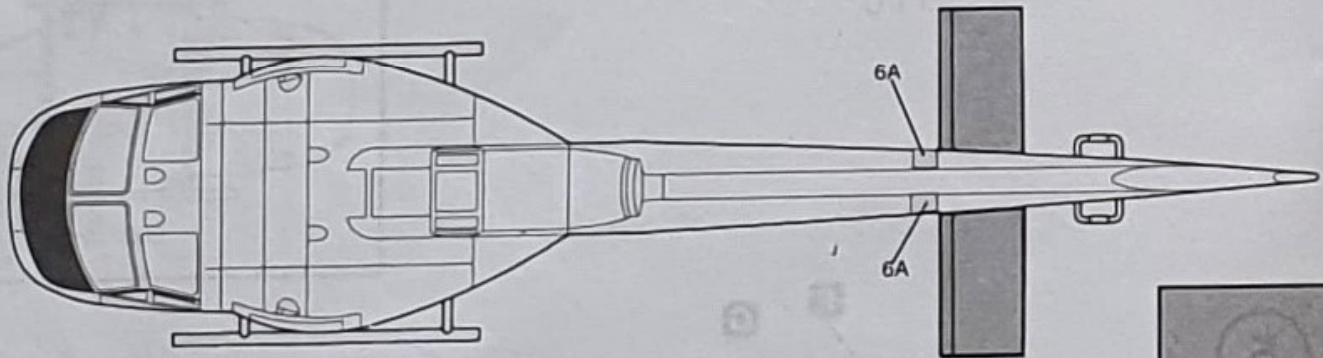
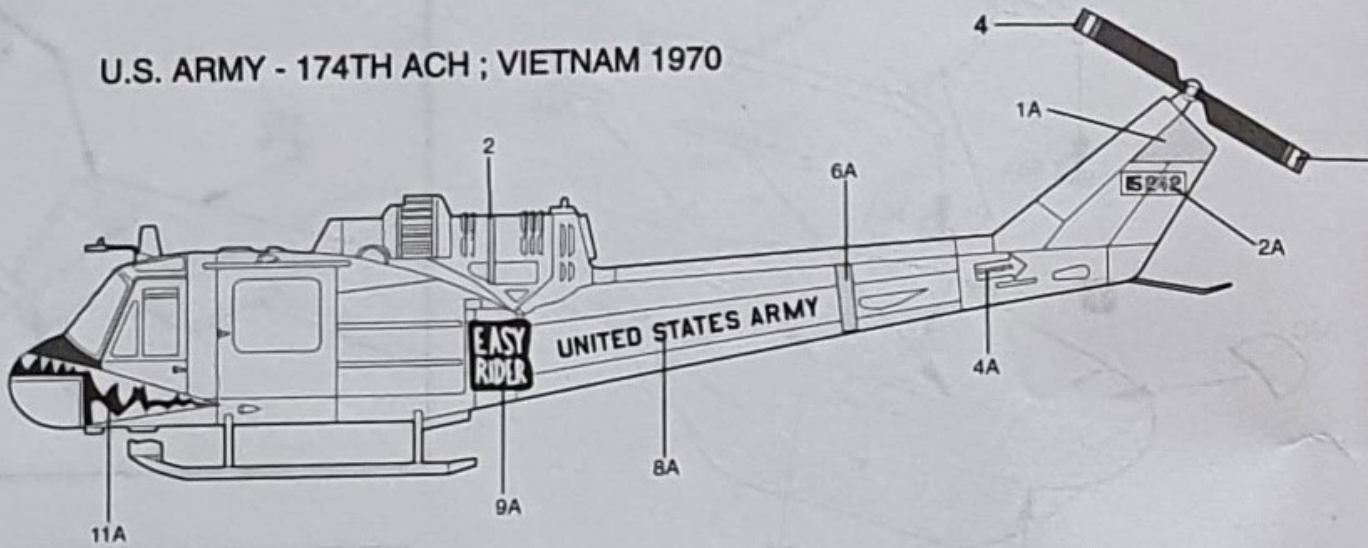
4



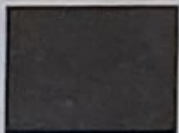
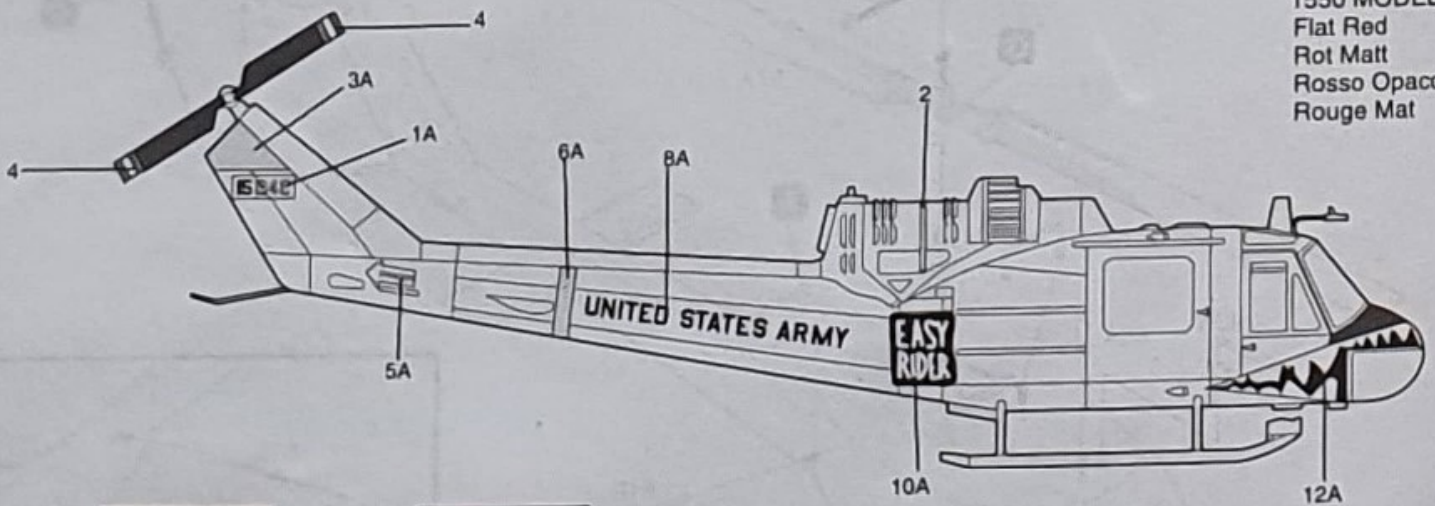
5



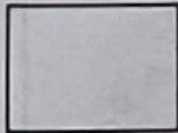
U.S. ARMY - 174TH ACH ; VIETNAM 1970



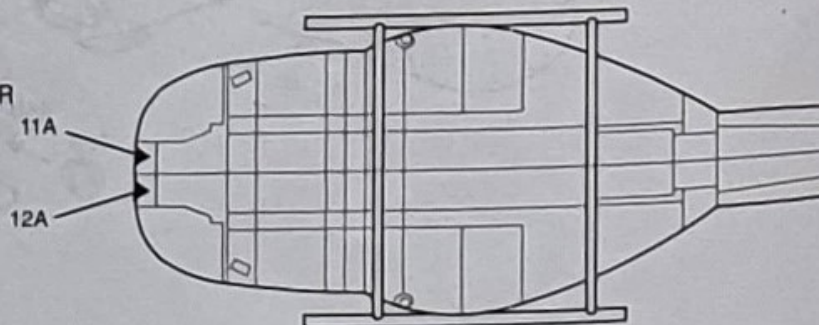
1550 MODEL MASTER  
Flat Red  
Rot Matt  
Rosso Opaco  
Rouge Mat



1749 MODEL MASTER  
FS37038  
Flat Back  
Schwarz (M)  
Nero (O)  
Noir Mat (M)



1711 MODEL MASTER  
FS34087  
Olive Drab  
Olive (M)  
Verde Oliva (O)  
Olive Sale (M)



Istruzioni per l'applicazione delle decalcomanie. Ritagliare le decalcomanie occorrenti dal foglio, immergerle in un bicchiere d'acqua pulita per circa 1/2 minuto, metterle in posizione sul modello e farle scivolare dalla carta: per una migliore aderenza comprimerle con una pezzuola pulita.

Directions for applying the decals. Cut the required decals out of the sheet: dip them into a glass of clean water for about 1/2 minute; position the decals on the kit, letting them slide from the paper. For a better adhesion, press them by means of a clean rag.

Anweisungen für Abziehbilder-Anbringung: Die benötigten Abziehbilder vom Blatt abschneiden, in ein Glas reines Wasser für etwa 1/2 Minute eintauchen, auf das Modell legen und dann vom Papierbogen abnehmen. Um eine bessere Haftung zu erzielen, die Abziehbilder mit einem Tuch andrücken.

Pasättning av decaler: Klipp ut den decal som skall användas och doppa dem i ett glas vatten under en 1/2-minut. Sätt decalen på plats på modellen och låt den sakta glida av pappret. För att den skall sitta orden-tligt, tryck till med en torr duk.

Instruction pour l'application des décalcomanies. Couper les décalcomanies choisies et les plonger environ trente secondes dans un peu d'eau propre. Les placer sur le modèle en les faisant glisser de leur feuille et presser avec un morceau de chiffon pour éliminer les bulles d'air.

Istrucciones Para la aplicación de las calcomanías: cortar las requeridas, sumergirlas en un recipiente de agua limpia durante 1/2 minuto, colocar las calcomanías sobre el modelo, haciéndolas deslizar sobre el papel. Para una mejor adherencia, presionarlas con un trampo limpio.

Transfers: Knip het benodigde deel uit, dempel het ca. 1/2 minuut onder water, houdt transfer tegen het model en scuif het vanaf het papier op zijn plaats. Met een schoon doekje aandrukken.



# DECALS



12A

11A



3B

